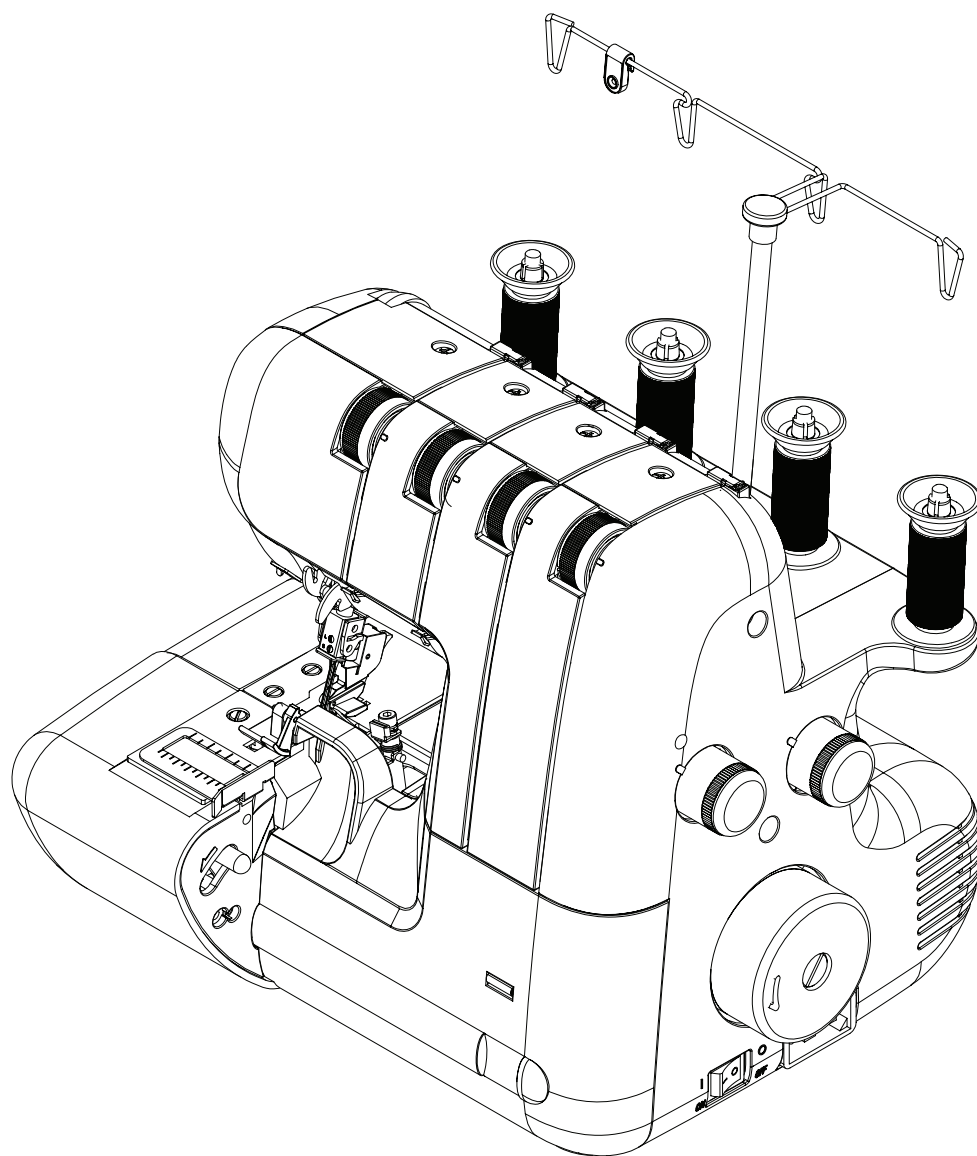


VERITAS®

Elastica II



NÁVOD NA OBSLUHU

Vážení zákazník!

Srdečně Vám blahoželáme k zakúpeniu tohto šijacieho stroja.
Kúpili ste kvalitný stroj, ktorý bol vyrobený s maximálnou starostlivosťou.

Tento návod na obsluhu Vás zoznámi so všetkými možnosťami použitia šijacieho stroja. Ak by ste aj napriek tomu mali nejaké otázky, kontaktujte prosím predajcu, u ktorého ste šijací stroj kúpili.

Prajeme Vám veľa radosti a úspechov pri šití.

VHODNÉ POUŽITIE ŠIJACIEHO STROJA

Nebezpečenstvo! Úraz elektrickým prúdom zapríčinený vlhkosťou

- Šijací stroj je možné skladovať a používať len v suchých miestnostiach.
- Vo vlhkom a mokrom prostredí hrozí nebezpečenstvo elektrifikácie.

Nebezpečenstvo! Poranenie očí spôsobené zlomenou ihlou

- Na stroji je možné šiť len mäkké, pružné látky.
- Stroj nie je určený na šitie materiálov, ako je hrubá, tvrdá alebo nepružná koža, plachtovina, plátno atď.; mohla by sa zlomiť ihla.
- Ak látku posúvate sami alebo za ňu ťaháte, namiesto toho aby ju posúval stroj, môže dôjsť k zlomeniu ihly.

Nebezpečenstvo! Poranenie v dôsledku neúmyselného spustenia

- Stroj môžu používať len dospelé osoby so schopnosťou zdravého úsudku.
- Deti a osoby s obmedzenými schopnosťami môžu používať stroj len pod neustálym dozorom zodpovednej osoby a po podrobnom zaškolení.
- Nikdy nenechávajte zapnutý stroj v dosahu detí.
- Hlavný vypínač musí byť vypnutý počas všetkých prípravných a nastavovacích prác.

Nebezpečenstvo! Nebezpečenstvo poranenia v dôsledku poruchy alebo zmeny.

- Stroj nesmie byť upravovaný.
- Opravy môže vykonávať len odborný servis.
- Poškodenie, zmeny alebo použitie neoriginálneho príslušenstva môžu viesť k zraneniu.
- Poškodený stroj nie je možné ďalej používať.

Nebezpečenstvo! Nevhodné umiestnenie stroja (pracovne miesto) môže viesť k nehodám.

Stroj je možné používať len na stabilnom povrchu. Nestabilné alebo preplnené pracovné miesto môže viesť k pádu stroja na zem alebo poraneniu ihlou.

Nebezpečenstvo! Osoby bez znalostí tohto návodu sa môžu poraniť alebo poškodiť šijací stroj.

Používajte tento šijací stroj len v prípade, že máte základné znalosti o šijacích strojoch.

Nebezpečenstvo! Nesústredená práca môže viesť k prepichnutiu prstov ihlou.

Urobte si na šitie čas, usporiadajte si pracovnú plochu a opatrne a bez námahy vedzte látku strojom.

Pozor! Tento stroj je určený na použitie v domácnosti.

Šijací stroj nie je určený na profesionálne alebo komerčné používanie.

DÔLEŽITÉ BEZPEČNOSTNÉ POKYNY

Pri používaní elektrospotrebiča je vždy nutné dodržiavať základné bezpečnostné opatrenia vrátane nasledujúcich. Pred prvým použitím tohto šijacieho stroja si najskôr prečítajte všetky pokyny uvedené v tomto návode.

NEBEZPEČENSTVO - Zníženie rizika úrazu elektrickým prúdom:

1. Šijací stroj nesmie slúžiť ako hračka. Ak šijací stroj používajú deti alebo sa pohybujú v jeho blízkosti, dohliadajte na ne, aby sa s ním nehrali.
2. Tento spotrebič môžu používať deti staršie ako 8 rokov a osoby so zníženými fyzickými, zmyslovými alebo duševnými schopnosťami a s nedostatočnými skúsenosťami a znalosťami len vtedy, ak sa nachádzajú pod dozorom zodpovednej osoby alebo ak boli zoznámené so správnym a bezpečným používaním spotrebiča a chápu prípadné riziká s tým spojené. Deti sa so spotrebičom nesmú hrať. Deti môžu vykonávať čistenie a užívateľskú údržbu spotrebiča len pod dozorom zodpovednej osoby.
3. Používajte tento šijací stroj len na určený účel, ako je popísané v tomto návode na obsluhu. Používajte len príslušenstvo odporúčané výrobcom, ako je uvedené v tomto návode.
4. Nikdy neuvádzajte šijací stroj do prevádzky, ak má poškodený napájací kábel alebo sieťovú zástrčku, nefunguje správne, spadol na zem alebo do vody, alebo vykazuje iné známky poškodenia. Zaneste šijací stroj do najbližšieho autorizovaného servisu, ktorý vykoná kontrolu, opravu a elektrické alebo mechanické nastavenie šijacieho stroja.
5. Nikdy nepoužívajte šijací stroj, ak má zablokované ventilačné otvory. Udržiavajte ventilačné otvory šijacieho stroja a nožného ovládača bez prachu, zvyškov nití a látok i ostatných nečistôt.
6. Dbajte na to, aby do otvorov v stroji nespadli žiadne predmety. Nestrkajte do týchto otvorov žiadne predmety.
7. Nepoužívajte šijací stroj v exteriéri.
8. Nepoužívajte šijací stroj tam, kde sa pracuje s aerosolovými výrobkami (sprejmi) alebo s kyslíkom.
9. Ak chcete šijací stroj vypnúť, prepnite hlavný vypínač do polohy „0“ a vytiahnite zástrčku napájacieho kábla zo zásuvky.
10. Neodpájajte šijací stroj od elektrickej siete ťahaním za kábel. Vždy ťahajte na zástrčku.
11. Držte prsty v bezpečnej vzdialenosti od všetkých pohyblivých častí. Zvláštnu pozornosť venujte oblasti ihly šijacieho stroja.
12. Používajte len originálnu stehovú dosku. Používanie nevhodnej stehovej dosky môže viesť k zlomeniu ihly.
13. Nepoužívajte ohnuté ihly!
14. Pri šití neťahajte za látku ani ju netlačte pod pätku. Mohlo by dôjsť k zlomeniu ihly.
15. Pred pristúpením k prácam v oblasti ihly, ako je napríklad výmena ihly, navlečenie ihly, navinutie cievky alebo výmena prítlačnej pätky, vždy najskôr vypnite šijací stroj prepnutím hlavného vypínača do polohy „0“.
16. Pred demontážou krytov, mazaním alebo vykonávaním akýchkoľvek iných servisných prác uvedených v návode na obsluhu vždy najskôr odpojte šijací stroj od elektrickej siete.
17. Z bezpečnostných dôvodov dodržiavajte nasledujúce pokyny:
 - Ak nechávate šijací stroj bez dozoru, vypnite ho alebo vytiahnite zástrčku napájacieho kábla zo zásuvky.
 - Pred pristúpením k údržbe alebo výmene žiarovky odpojte šijací stroj od elektrickej siete.

UPOZORNENIE: Pohyblivé časti! Pred vykonaním servisných prác vždy najskôr vypnite šijací stroj. Predídete tak prípadnému zraneniu. Pred samotným šitím zatvorte kryt.

USCHOVAJTE TENTO NÁVOD NA OBSLUHU NA BEZPEČNOM MIESTE

Tento výrobok je určený na použitie v domácnosti a pod.

Tento spotrebič vyhovuje smernici Európskeho parlamentu a Rady 2014/30/EÚ o elektromagnetickej kompatibilite.



Opotrebovaný spotrebič musí byť bezpečne zlikvidovaný v súlade s národnou legislatívou, ktorá sa týka elektrických a elektronických spotrebičov. V prípade pochybností kontaktujte svojho predajcu.



OBSAH

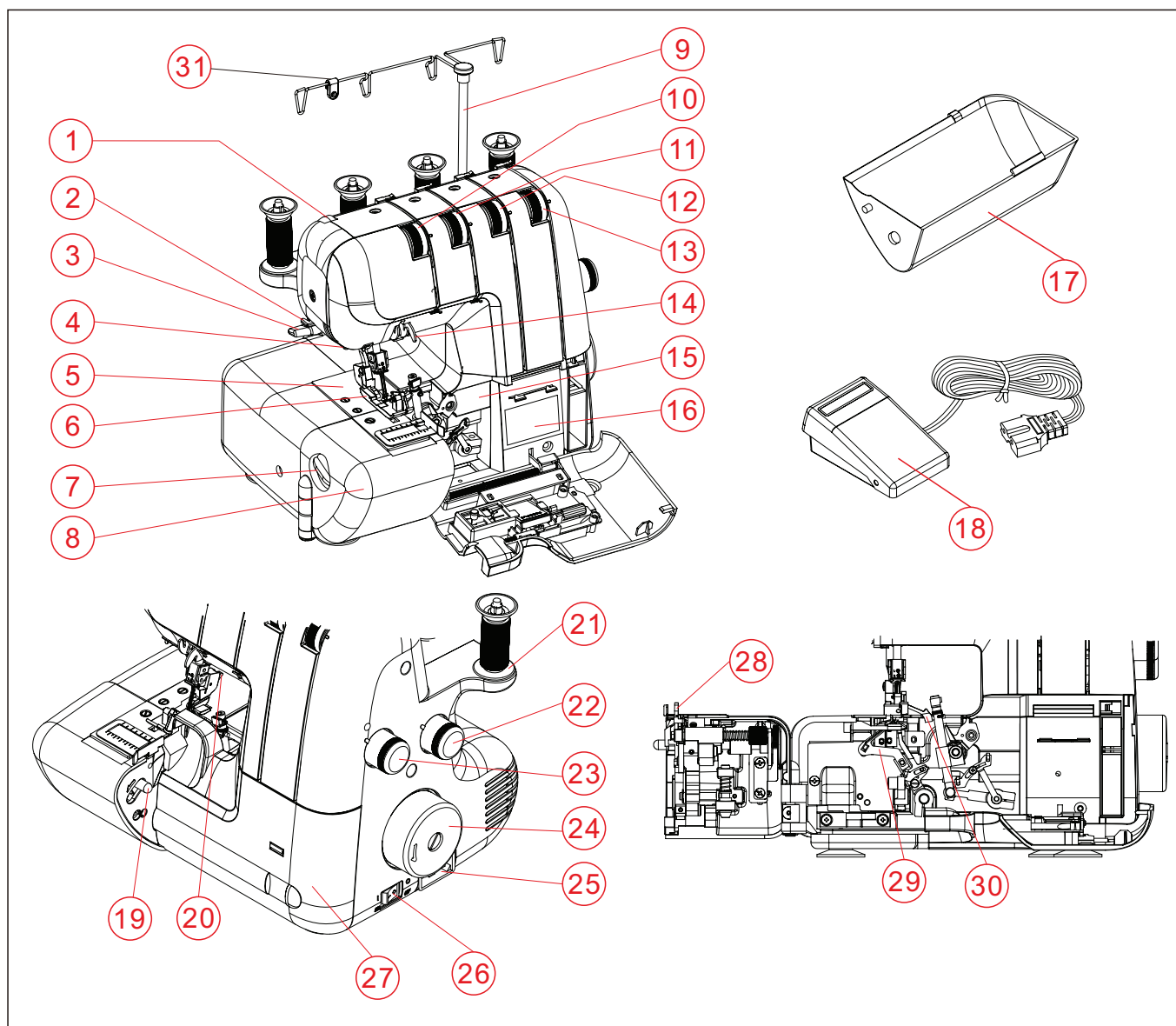
1. ZOZNÁMENIE SA SO ŠIJACÍM STROJOM	2
POPIS ŠIJACIEHO STROJA	2
PRÍSLUŠENSTVO	3
PRÍPRAVA ŠIJACIEHO STROJA.....	4
PRÍPRAVA NA NAVLEČENIE	5
PRIEHRADKA NA ODREZKY	7
OREZ S MIERKOU	7
OREZ NITE	7
VÝMENA PRÍTLAČNEJ PÄTKY.....	7
VÝMENA IHLY.....	8
TABUĽKA IHIEL, NITÍ A LÁTOK.....	8
2. ZAČÍNAME ŠIŤ	9
NAVLEČENIE ŠIJACIEHO STROJA.....	9
UŽITOČNÉ TIPY	12
OREZ NITE	12
SKÚŠOBNÉ ŠITIE OVERLOCKOVÝCH STEHOV.....	13
TROJNITKOVÝ OVERLOCK S JEDNOU IHLOU.....	15
KONVERZIA NA DVOJNITKOVÉ POUŽITIE.....	15
ÚZKY A ROLOVANÝ LEM, PIKOTOVÝ STEH.....	16
NASTAVENIE NAPNUTIA NITÍ	17
NASTAVENIE DĹŽKY STEHU	18
NASTAVENIE ŠÍRKY OREZU.....	18
DIFERENCIÁLNE PODÁVANIE.....	19
REGULÁTOR PRÍTLAKU PÄTKY.....	20
ŠITIE VEĽMI ŤAŽKÝCH MATERIÁLOV ALEBO NIEKOĽKÝCH VRSTIEV LÁTKY	20
ZÁKLADNÉ TECHNIKY ŠITIA	21
OBŠITIE VONKAJŠÍCH ROHOV BEZ OREZU NITE	21
ŠITIE OBLÚKOV.....	21
PÁRANIE STEHOV.....	21
SPEVNŔOVANIE ŠVOV.....	22
DEKORATÍVNE EFEKTY.....	23
POUŽITIE DIFERENCIÁLNEHO PODÁVAČA.....	24
3. STAROSTLIVOSŤ A ÚDRŽBA	25
VÝMENA HORNÉHO NOŽA.....	25
ČISTENIE A MAZANIE.....	26
4. ODSTRAŇOVANIE DROBNÝCH PORÚCH.....	27

TECHNICKÉ ÚDAJE

MODEL	Elastica II
Počet nití	2, 3 alebo 4 nite
Šírka stehu obnitky (max.)	7 mm (ľavá ihla)
Ihla	HA×1 SP, HA×1(130/705H)
Dĺžka stehu	1 – 5 mm
Rýchlosť šitia	Až 1100 stehov za minútu
Rozmery	320 mm (Š) × 280 mm (H) × 320 mm (V)
Hmotnosť	9 kg

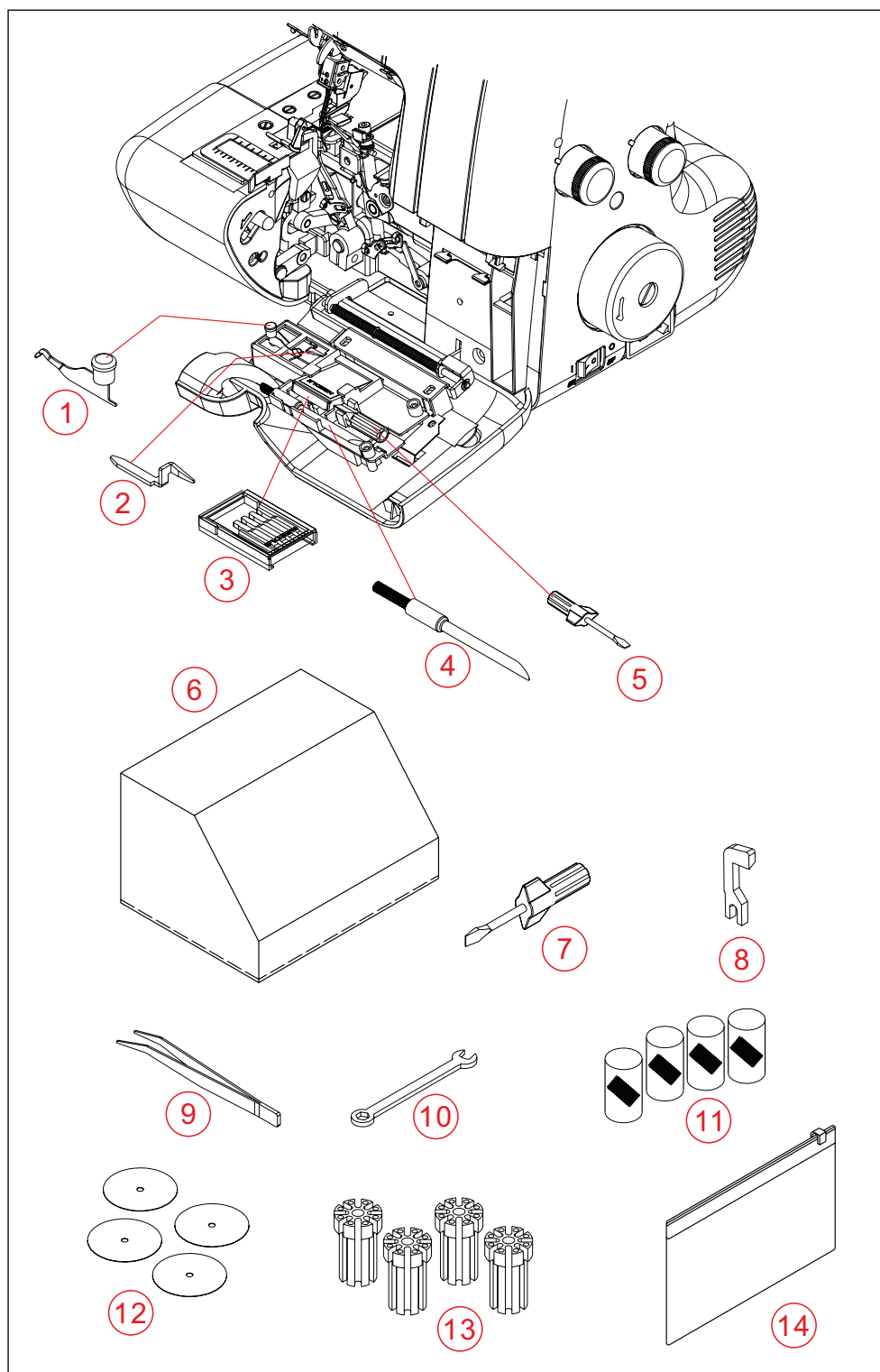
1. ZOZNÁMENIE SA SO ŠIJACÍM STROJOM

POPIS ŠIJACIEHO STROJA



- | | |
|---|---|
| 1. Regulátor prítlaku pätky | 16. Schéma navlečenia |
| 2. Orez nite | 17. Priehradka na odrezky |
| 3. Zdvíhacia páka pätky | 18. Nožný ovládač |
| 4. LED osvetlenie | 19. Uvoľňovacia páčka |
| 5. Stehová doska | 20. Páčka na uvoľnenie prítlačnej pätky |
| 6. Prítlačná pätky | 21. Podložka pod cievku |
| 7. Ovládač šírky orezu | 22. Ovládač diferenciálneho podávania |
| 8. Pracovný stolík | 23. Volič dĺžky stehu |
| 9. Držiak nití | 24. Ručné koliesko |
| 10. Ovládač napnutia nite ľavej ihly | 25. Konektor na napájací kábel |
| 11. Ovládač napnutia nite pravej ihly | 26. Hlavný vypínač |
| 12. Ovládač napnutia nite horného chapača | 27. Bočný kryt |
| 13. Ovládač napnutia nite dolného chapača | 28. Horný nôž |
| 14. Vodítka nite | 29. Dolný chapač |
| 15. Dvojnitkový konvertor | 30. Horný chapač |
| | 31. Vodítka nite |

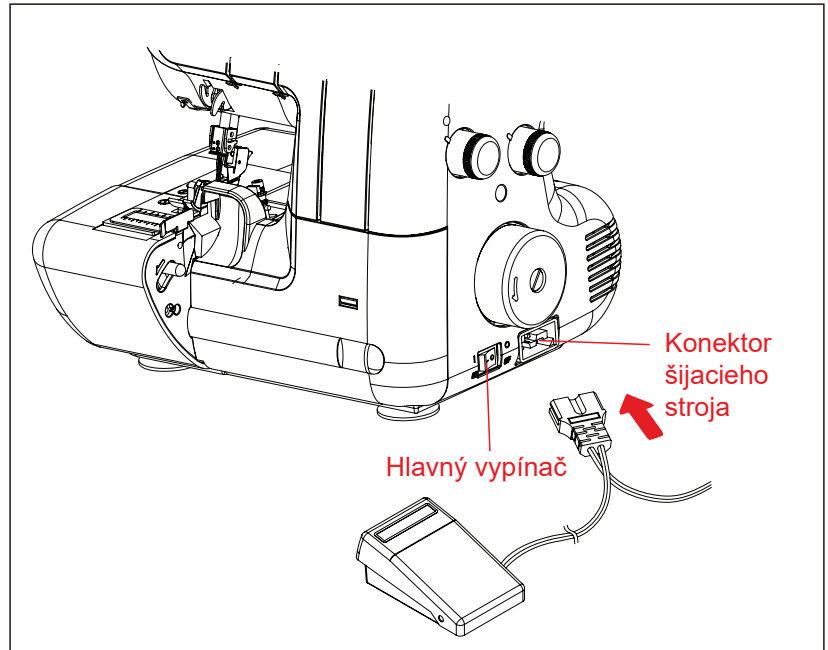
PRÍSLUŠENSTVO



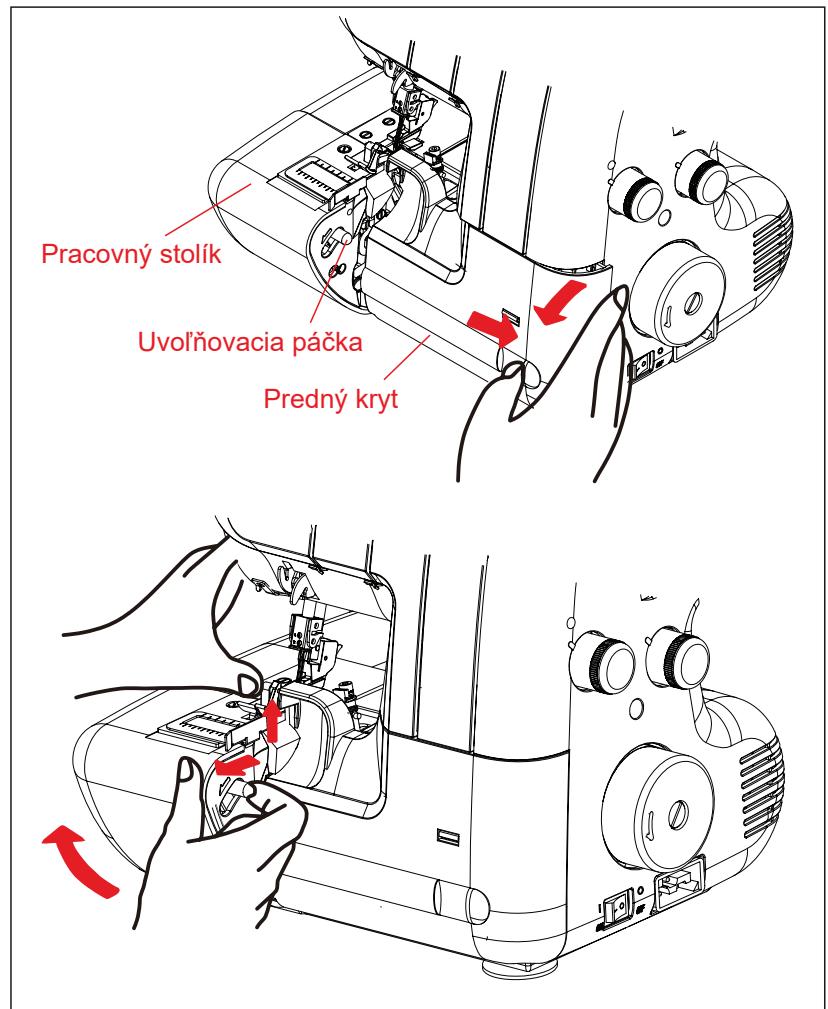
1. Dvojitkový konvertor
2. Stehový prst (B)
3. Súprava ihiel (voliteľné príslušenstvo)
4. Keška (voliteľné príslušenstvo)
5. Skrutkovač (malý)
6. Kryt šijacieho stroja
7. Skrutkovač (veľký)
8. Horný nôž
9. Pinzeta
10. Kľúč
11. Sieťka na cievku
12. Podložka pod cievku
13. Držiak cievky
14. Vrecko na príslušenstvo

PRÍPRAVA ŠIJACIEHO STROJA

1. Pred prvým použitím utrite prebytočný olej v oblasti ihly a na stehovej doske.
2. **NOŽNÝ OVLÁDAČ**
Zasuňte konektor nožného ovládača do konektora šijacieho stroja. Potom zasuňte zástrčku napájacieho kábla do zásuvky.
3. **HLAVNÝ VYPÍNAČ**
Stroj nebude fungovať, pokiaľ neprepnete hlavný vypínač do polohy „zapnuté“. Hlavný vypínač ovláda napájanie aj osvetlenie šijacieho stroja. Pred údržbou šijacieho stroja, výmenou ihly a pod. musíte stroj najskôr odpojiť od elektrickej siete.



4. **OTVORENIE PREDNÉHO KRYTU**
Ak chcete otvoriť predný kryt, zatlačte ho doprava a potom vyklopte smerom k sebe.
5. **OTVORENIE PRACOVNÉHO STOLÍKA**
Ak chcete otvoriť pracovný stolík, pravou rukou zatiahnite za uvoľňovaciu páčku smerom k sebe a ľavou rukou zodvihnite špičku prítlačnej pätky.

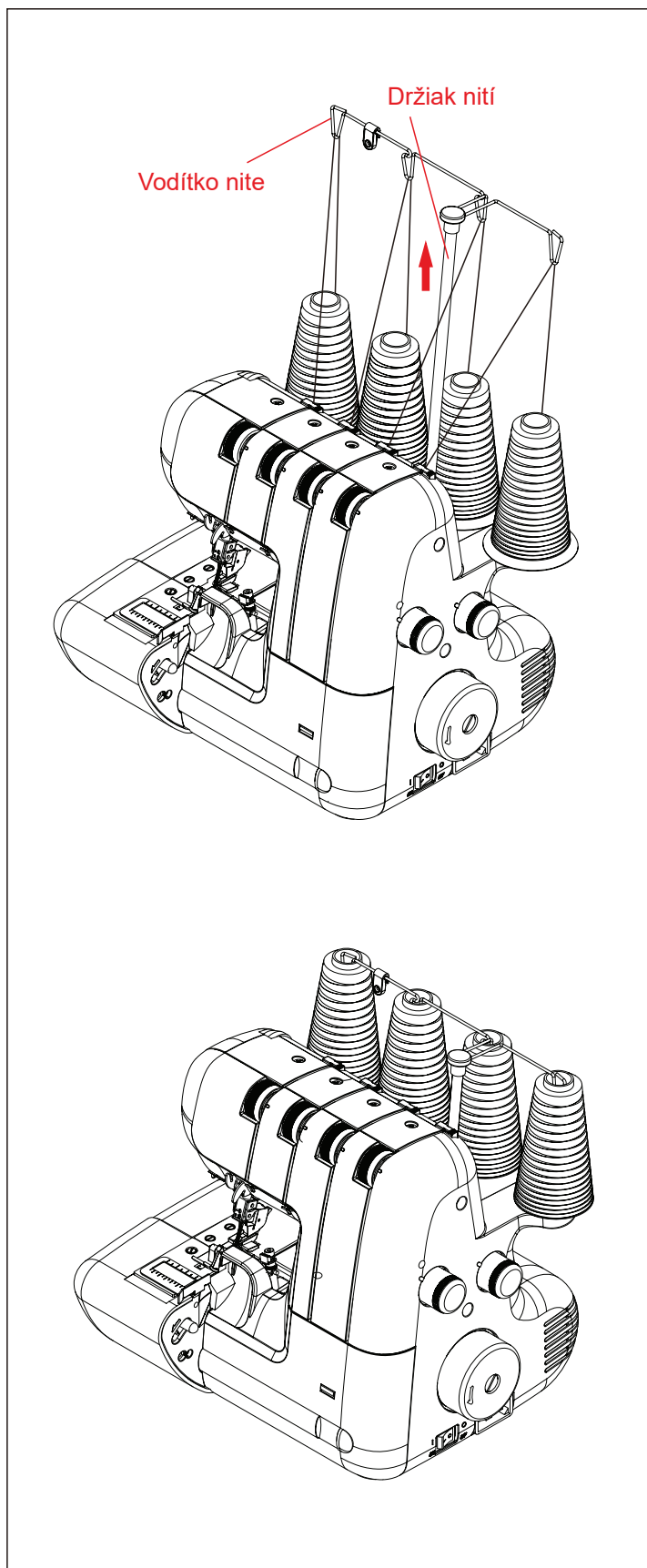


PRÍPRAVA NA NAVLEČENIE

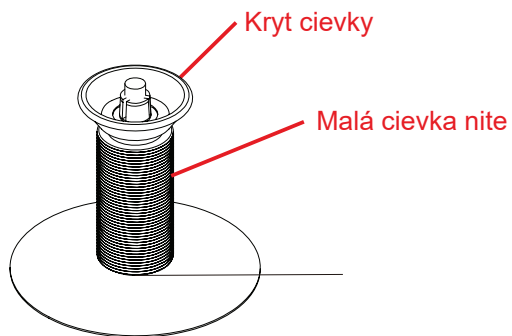
DRŽIAK NITÍ

Vytiahnite držiak nití na maximum tak, aby ste počuli cvaknutie. Naložte cievky nití na kolíky cievok a vedte nite vodítkami na držiaku odzadu dopredu.

Držiak nití je potom možné čiastočne zasunúť tak, aby vodítka zapadli do otvorov v cievkach nití.

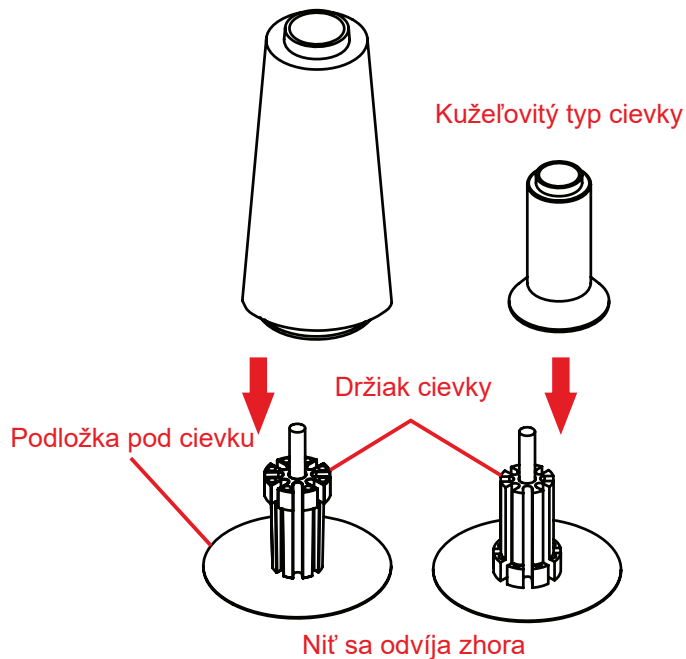


KRYTY CIEVOK URČENÉ PRE MALÉ CIEVKY NITÍ



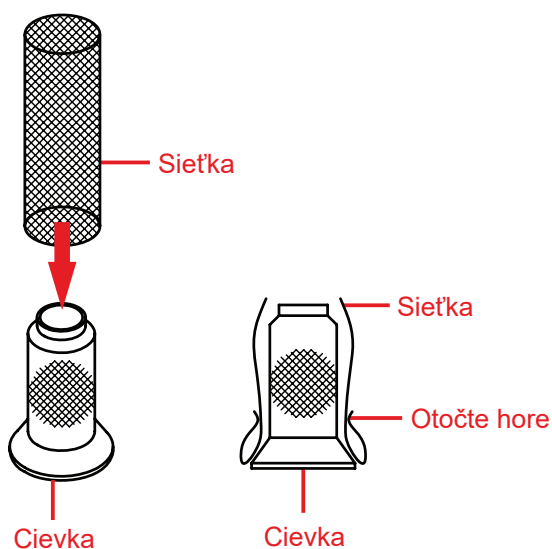
PODLOŽKY A DRŽIAKY PRE KUŽĽOVÉ CIEVKY NITÍ

Pre veľké kužeľové cievky nití použite gumové držiaky so širokým koncom v hornej časti. Pre malé cievky nití použite rovnaké držiaky, otočte ich však širšou časťou smerom dolu.



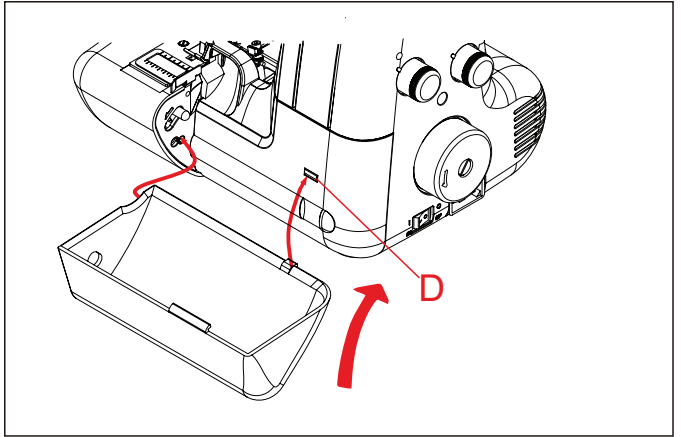
SIEŤKA NA CIEVKY

Polyesterové alebo nylonové nite sa počas odvíjania ľahko uvoľňujú. Sieťka zaisťuje, že sa niť pri šití neuvolňuje z cievky, odvíja sa pravidelne a rovnomerne, čo zaisťuje vo výsledku rovnomerný steh.



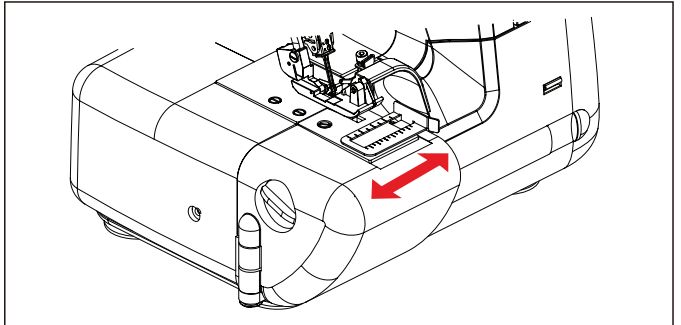
PRIEHRADKA NA ODREZKY

Naložená priehradka na odrezky slúži na zachytávanie odrezaných zvyškov látky. Po ukončení práce vyprázdňte priehradku a naložte ju späť podľa obrázka. Poistku C zasuňte do otvoru D a kolíček na ľavej strane zasuňte do dolného otvoru B.



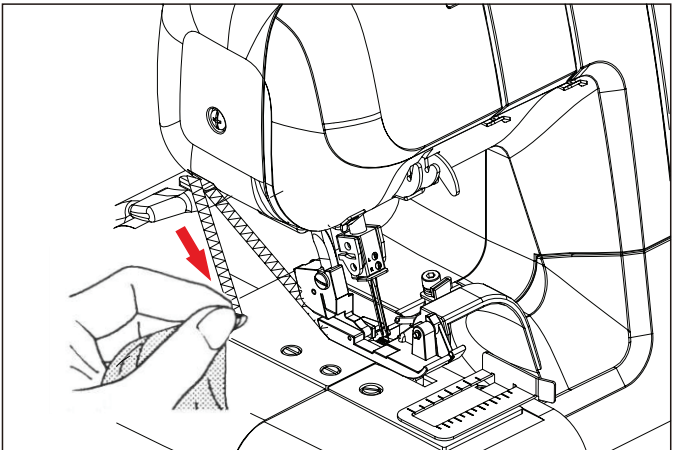
OREZ S MIERKOU

Ak používate orez s mierkou, látka sa oreže a zošije v rovnakej vzdialenosti od okraja. Požadovanú vzdialenosť je možné nastaviť.



OREZ NITE

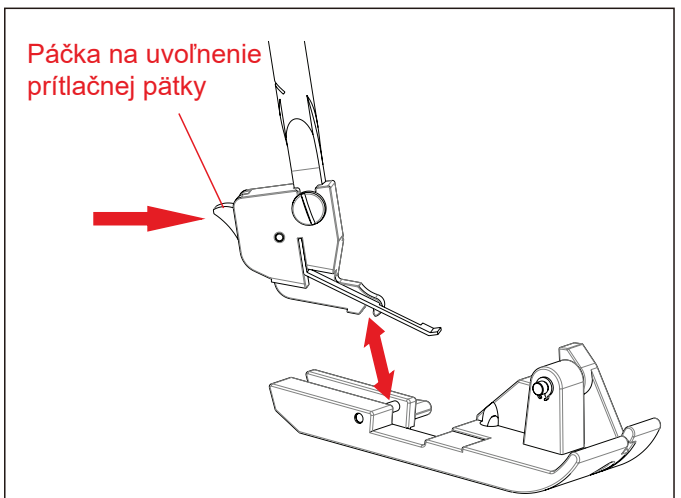
Orez nite sa nachádza na bočnom kryte. Vedte látku smerom dozadu a odrežte nite pomocou orezu umiestneného v dolnej časti bočného krytu, viď obrázok.



VÝMENA PRÍTLAČNEJ PÄTKY

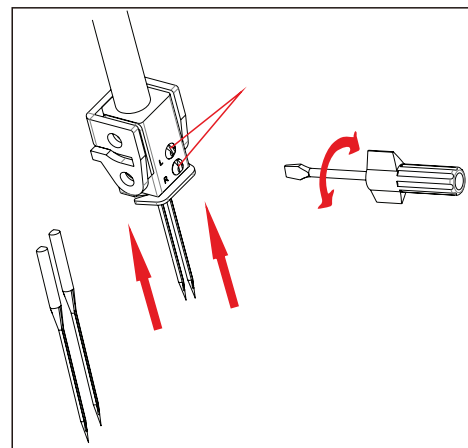
Uistite sa, že sa ihla nachádza v hornej úvrati. Zodvihnite páčku na uvoľnenie prítláčnej pätky.

1. Stlačte páčku na uvoľnenie prítláčnej pätky. Pätky sa uvoľní z držiaka.
2. Umiestnite požadovanú prítláčnú pätku na stehovú dosku tak, aby sa kolík na pätky nachádzal priamo pod drážkou držiaka.
3. Spustíte držiak prítláčnej pätky a pätku zaistíte. Pätky musí zacvaknúť do drážky držiaka.



VÝMENA IHLY

Otočením ručného kolieska k sebe zodvihnite ihlu do hornej úvrate, nechajte však prítlačnú pätku dolu. Povoľte upínaciu skrutku ihly otočením smerom k sebe. Vytiahnite ihlu smerom dolu. Zasuňte do svorky novú ihlu plôškou dozadu. Zatlačte ihlu až na doraz. skrutkovačom utiahnite upínaciu skrutku.



TABUĽKA IHIEL, NITÍ A LÁTOK

Používajte ihly typu HA x 1 SP, HA x 1 (130/705H).

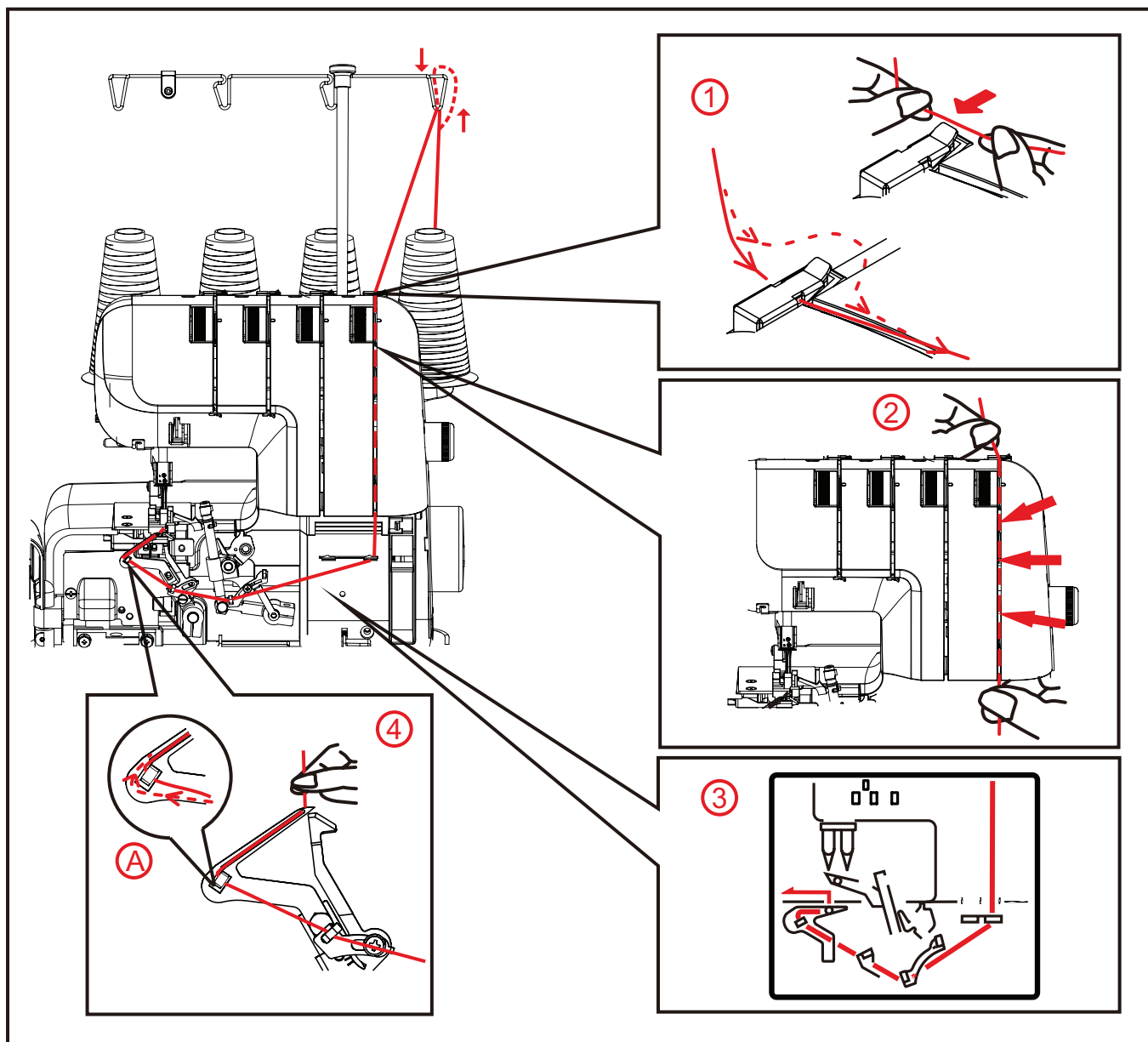
LÁTKA		NIŤ	IHLA
BAVLNA, ĽAN	Ľahká: Organtín, batist, gingham	Bavlna č. 100	90 (14) na všeobecné šitie 75 (11) na ľahké látky
	Ťažká: Oxford, denim, bavlnený gabardén	Polyester č. 60 - 50 Bavlna č. 60	
VLNA	Ľahká: Tropical (česaná priadza), vlna, popelín	Polyester č. 80 Bavlna č. 60	
	Stredne ťažká: Serž, gabardén, flanel	Polyester č. 80 - 60 Bavlna č. 60	
	Ťažká: Velúr, ľavia vlna, astrachan	Polyester č. 60 - 50 Bavlna č. 60	
SYNTETICKÉ VLÁKNO	Ľahká: Žoržet, voál, satén	Polyester č. 100 - 80 Bavlna č. 120 - 80	
	Ťažká: Taft, keper, denim	Polyester č. 60 Bavlna č. 60	
ÚPLET	Trikot	Polyester č. 80 - 60 Bavlna č. 80 - 60	
	Žerzej	Polyester č. 60 - 50 Bavlna č. 60	
	Vlna	Polyester č. 60 - 50 Nylon	

* Syntetické nite odporúčame na štandardné obnítkovanie. Polyesterové nite sú napríklad veľmi vhodné na rôzne typy látok.

POZNÁMKA:

Majte na pamäti, že obidva chapače spotrebujú približne dvojnásobné množstvo nite ako obidve ihly. Musíte si preto nakúpiť dostatočné množstvo nití, hlavne vtedy, ak sa jedná o neštandardnú farbu, ktorú nie je ľahko kúpiť.

2. ZAČÍNAME ŠIŤ



NAVLEČENIE ŠIJACIEHO STROJA

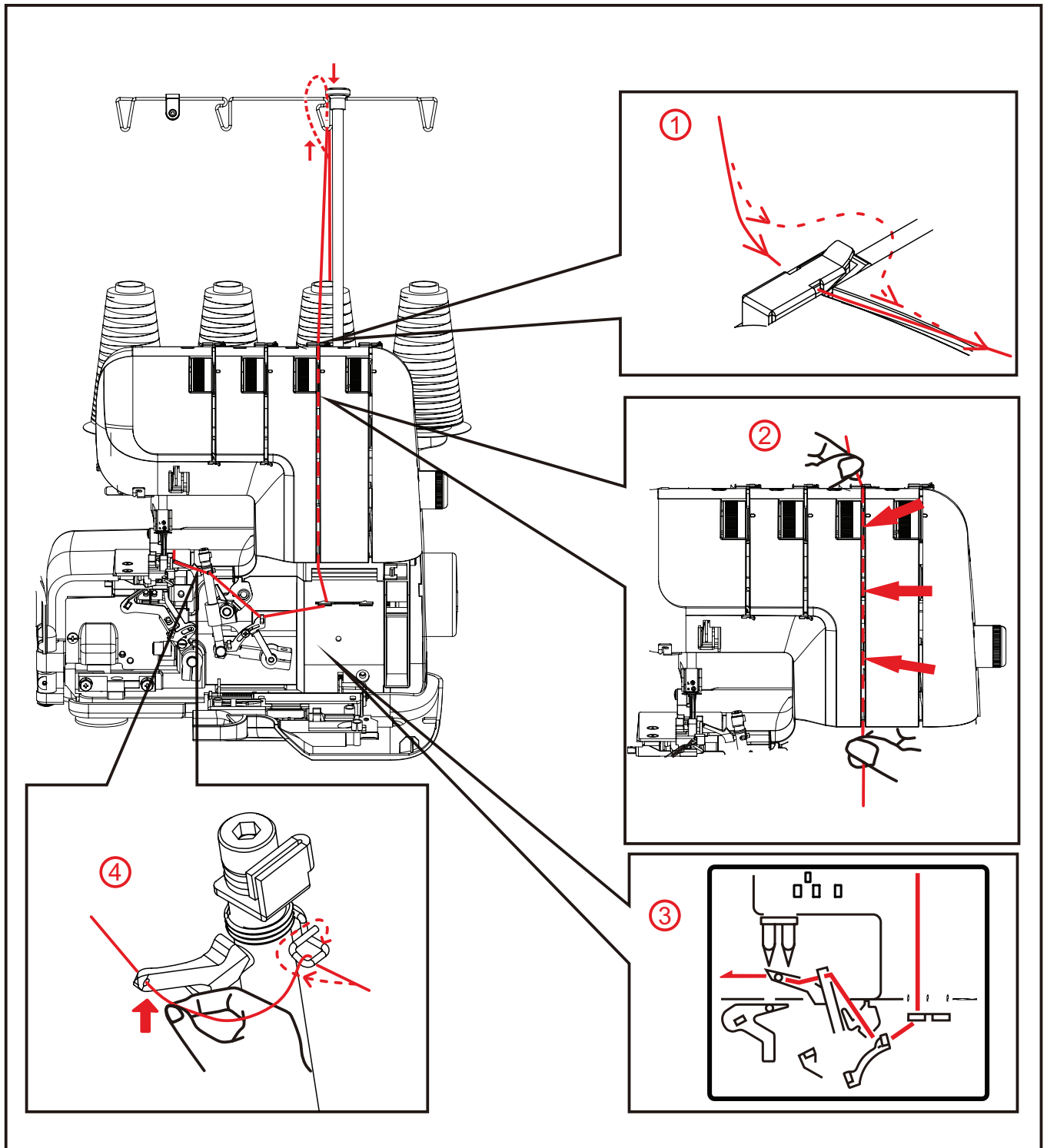
Nesprávne navlečenie nite môže spôsobiť vynechanie stehov, zlomenie ihly a pod.

Pred samotným šitím si vždy skontrolujte správne navlečenie nití na skúšobnom kúsku látky. Navliekanie musíte vykonávať v tomto poradí: dolný chapač, horný chapač, ihla.

Otvorte predný kryt a pracovný stolík. Otočením ručného kolieska smerom k sebe zodvihnete ihlu do hornej úvrate. Zodvihnete prítlačnú pätku. POKYN: po zodvihnutí prítlačnej pätky sa uvoľní napnutie nití. Pred navlečením dolného chapača najskôr vytiahnite niť z uška ihly a až potom navlečte dolný chapač. Nedôjde tak k zapleteniu nití.

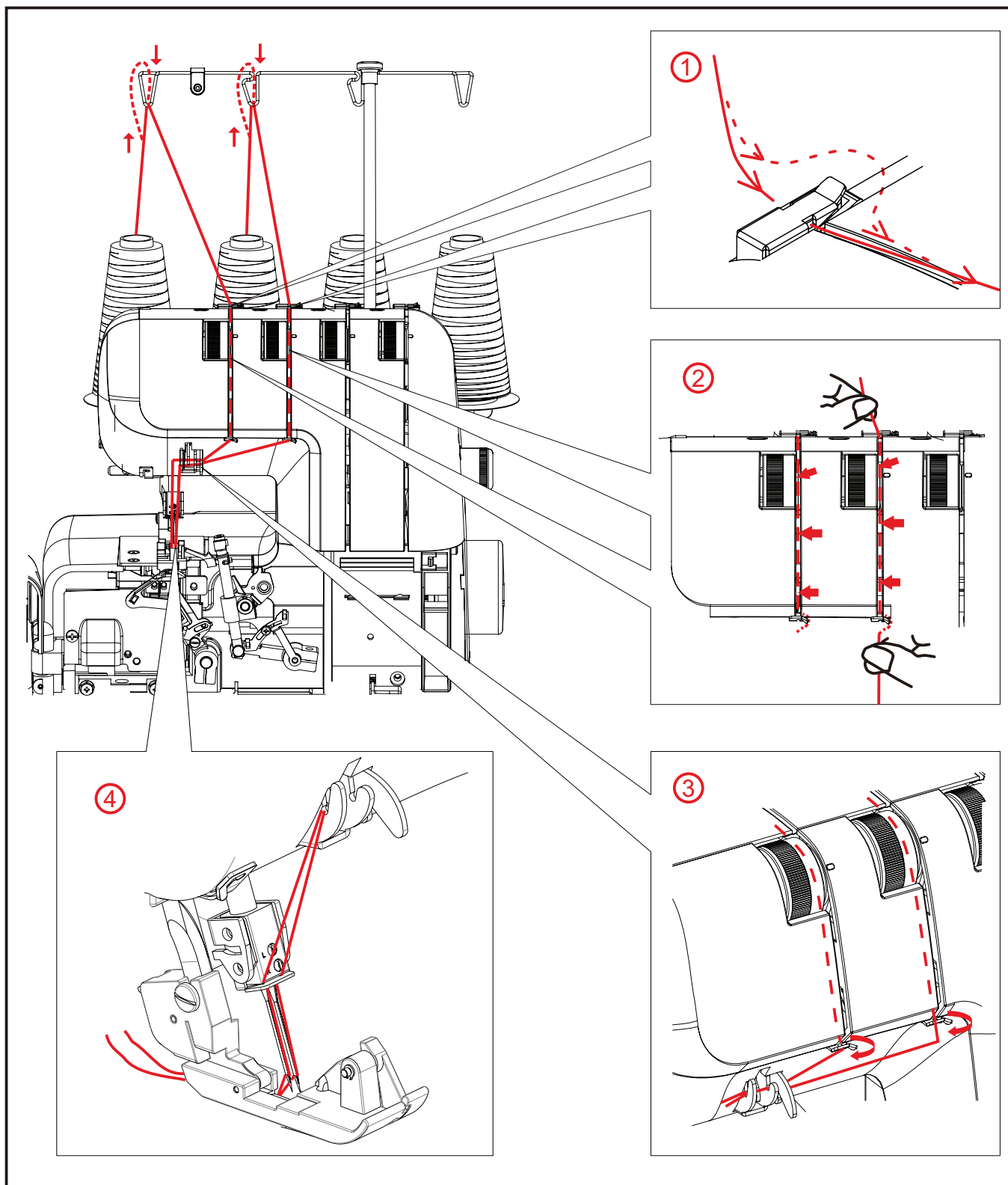
KROK 1 NAVLEČENIE DOLNÉHO CHAPAČA

1. Vedte niť príslušným vodítkom podľa obrázku.
2. Prevlečte niť pomedzi napínacie tanieriky. Uchopte niť ľavou rukou a pevne zatiahnite dolu pravou rukou.
3. Prevlečte niť príslušným vodítkom podľa obrázku.
4. Prevlečte niť očkom dolného chapača a zaháknite ju okolo časti A v smere šípky. Nechajte približne 10 cm voľnej nite.



KROK 2 NAVLEČENIE DOLNÉHO CHAPAČA

1. Vvedte niť príslušným vodítkom podľa obrázka.
2. Prevlečte niť pomedzi napínacie tanieriky. Držte pritom niť ľavou rukou.
3. Vvedte niť príslušným vodítkom podľa obrázka.
4. Prevlečte niť drôteným vodítkom a očkom chapača. Ponechajte približne 10 cm voľnej nite.



KROKY 3 a 4 NAVLEČENIE IHIEL

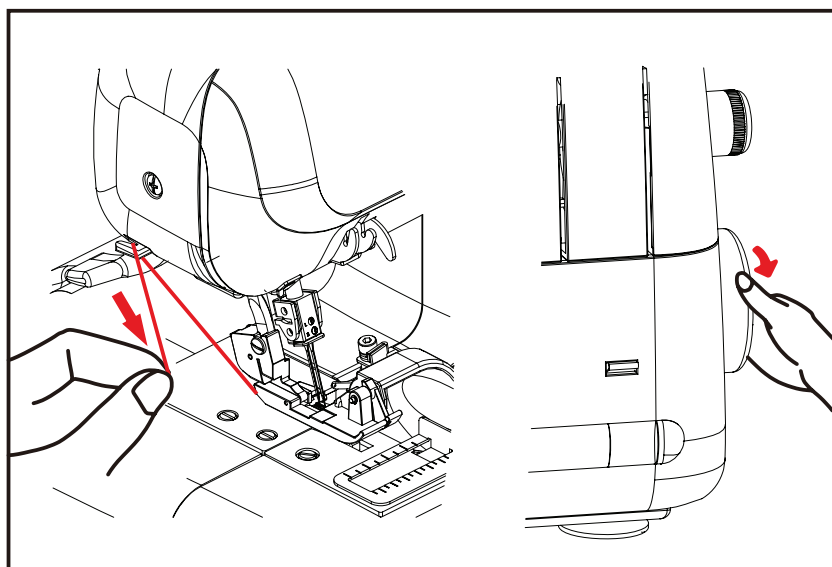
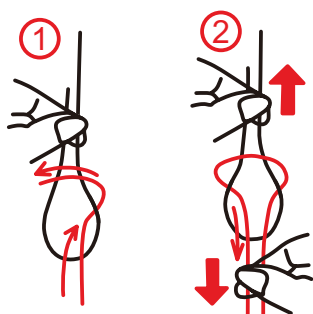
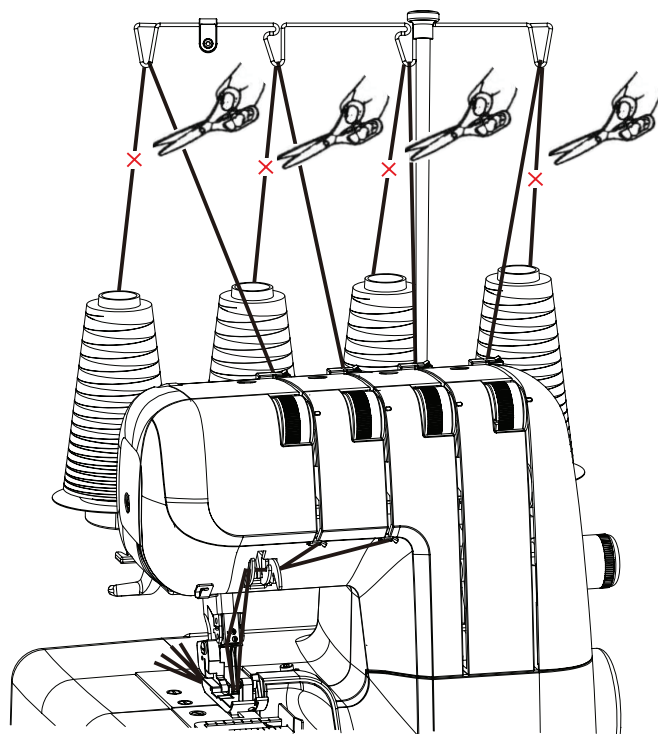
1. Ved'te niť príslušným vodítkom podľa obrázka.
2. Prevlečte niť pomedzi napínacie tanieriky na ľavej strane. Uchopte niť ľavou rukou a pevne ju zatahnite dolu pravou rukou.
3. Prevlečte niť príslušným vodítkom podľa obrázka.
4. Navlečte ihly spredu dozadu. Ved'te niť uškom ihly smerom dozadu pozdĺž pravej strany prítlačnej pätky. Ponechajte navyše približne 10 cm nite.

UŽITOČNÉ TIPY

VÝMENA CIEVOK NITÍ

Cievky nití ľahko a rýchlo vymeníte, ak sa budete riadiť nasledujúcimi pokynmi:

1. Prestrihnite nite v blízkosti cievok. Naviažte konce nových nití ku koncom starých nití pomocou námornického uzla.
2. Zdvihnite prítlačnú pätku.
3. Otočením ručného kolieska smerom od seba spustíte ihlovú tyč do najnižšej polohy. Opatrne ťahajte za nite, pokiaľ uzlíky neprekážajú uškami ihly a očkami chapačov.



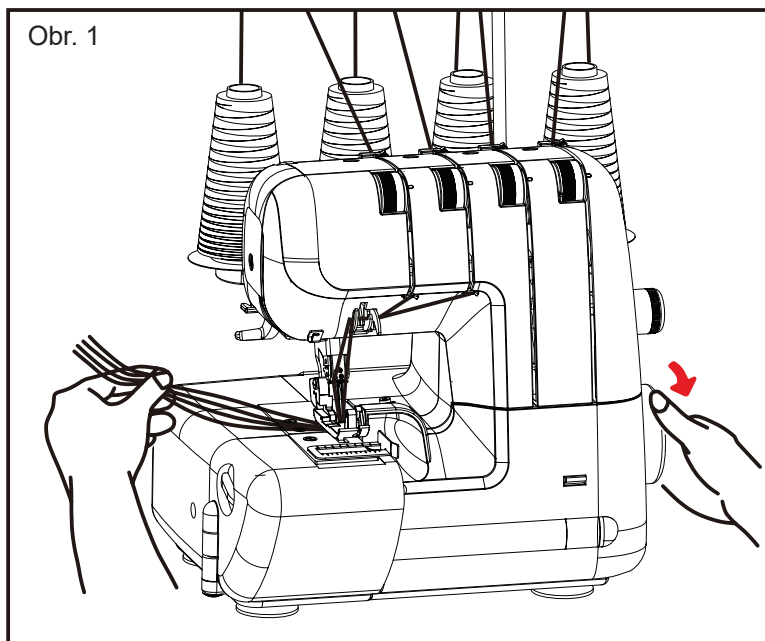
OREZ NITE

Rozstrapkané končeky nití môžu spôsobovať problémy pri navliekaní ihly. Vedte niť pod orez nite. Potom otočte ručným kolieskom smerom k sebe, vid' obrázok. Nite sa ľahko orežú a nebudú mať rozstrapkané končeky.

SKÚŠOBNÉ ŠITIE OVERLOCKOVÝCH STEHOV

Po navlečení šijacieho stroja vezmite kúsok látky, ktorú budete šiť, a vykonajte nasledujúcu skúšku.

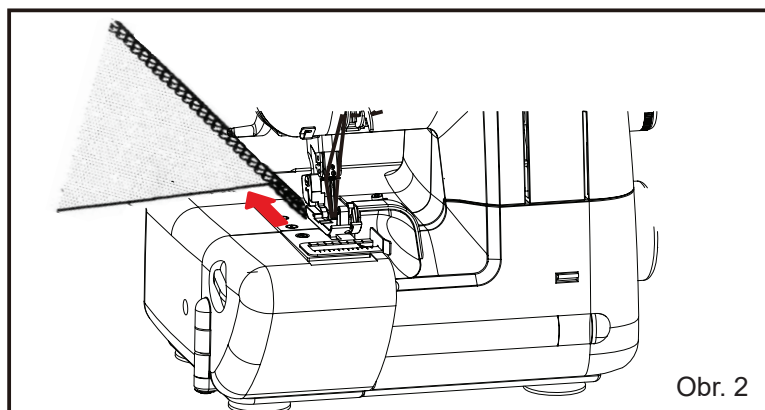
1. Jemne potiahnite všetky nite vľavo a spustte prítlačnú pätku. Niekoľkokrát otočte ručným kolieskom smerom k sebe a skontrolujte, či sa stehy správne formujú.



2. Začnite šiť nízkou rýchlosťou a vedte skúšobnú látku pod prítlačnú pätku jemným zatlačením dopredu. (Toto je možné vykonať so spustenou pätkou pri väčšine látok okrem silných materiálov.)

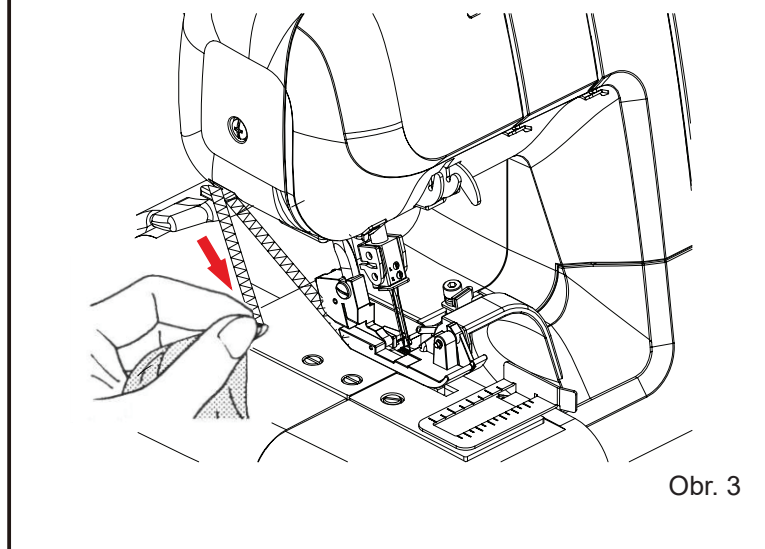
Neťahajte za látku. Šijací stroj látku automaticky posúva.

3. Na skúšobnom kúsku látky skontrolujte napnutie nití (viď strana 17).
4. Na konci látky znížte rýchlosť šijacieho stroja a jemne potiahnite látku dozadu. Za látkou ešte ušite 5 až 6 cm stehov.


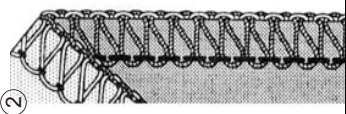

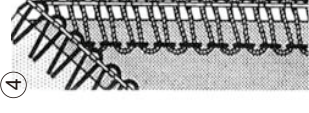
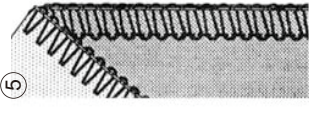
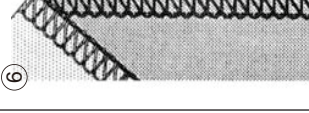
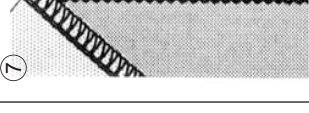
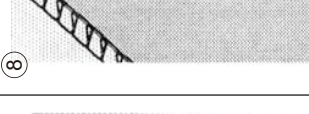

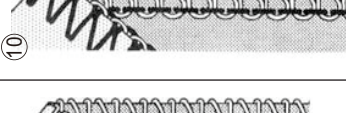
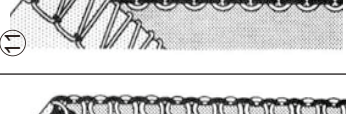



Obr. 2

5. Odrežte niť pomocou orezu na bočnom kryte alebo ju odstrihnite nožičkami.



Obr. 3

Počet nití	3			3		3		2				
	4	6	4-	4-	4-	4	4-6	6	4-6			
Šírka orezu	-6-											
Ihla	Ľavá a pravá	Ľavá Pravá	Ľavá Pravá	Pravá	Pravá			Ľavá	Pravá			
Stehový prst	O	O	O	O				O	O			
Dvojitkový konvertor												
Napnutie nití	Nit' ľavej ihly	-4-	—	—	—	—	—	-4-	—			
	Nit' pravej ihly	-4-	—	-4-	-4-	-4-	-4-	—	—			
	Nit' horného chapača	-4-	-4-	-4-	-4-	-4-	-4-	—	—			
	Nit' dolného chapača	-4-	-4-	7-	7-	-0-	-4-	0-	1-			
Volič dĺžky stehu	2,5 - 3,5	2,5 - 3,5	3 - 5	2 - 2,5	*-R-	*-P-	2,5 - 3,5	2 - 3,5	1 - 2			
Č. obr.												
				Plochý šev	Úzky šev	Rolovaný lem	Rolovaný šev	Super pružný šev			Rolovaný lem	
	Strana	17	23	16	15	15, 17	15, 16, 23					

* Ak ovládač dĺžky stehu Vášho šijacieho stroja nemá R alebo P, nastavte ovládač napnutia dolného chapača na 7 - 9 a volič dĺžky stehu na 1 - 2 (pre rolovaný lem) alebo 3 - 4 (pre pikotový šev).

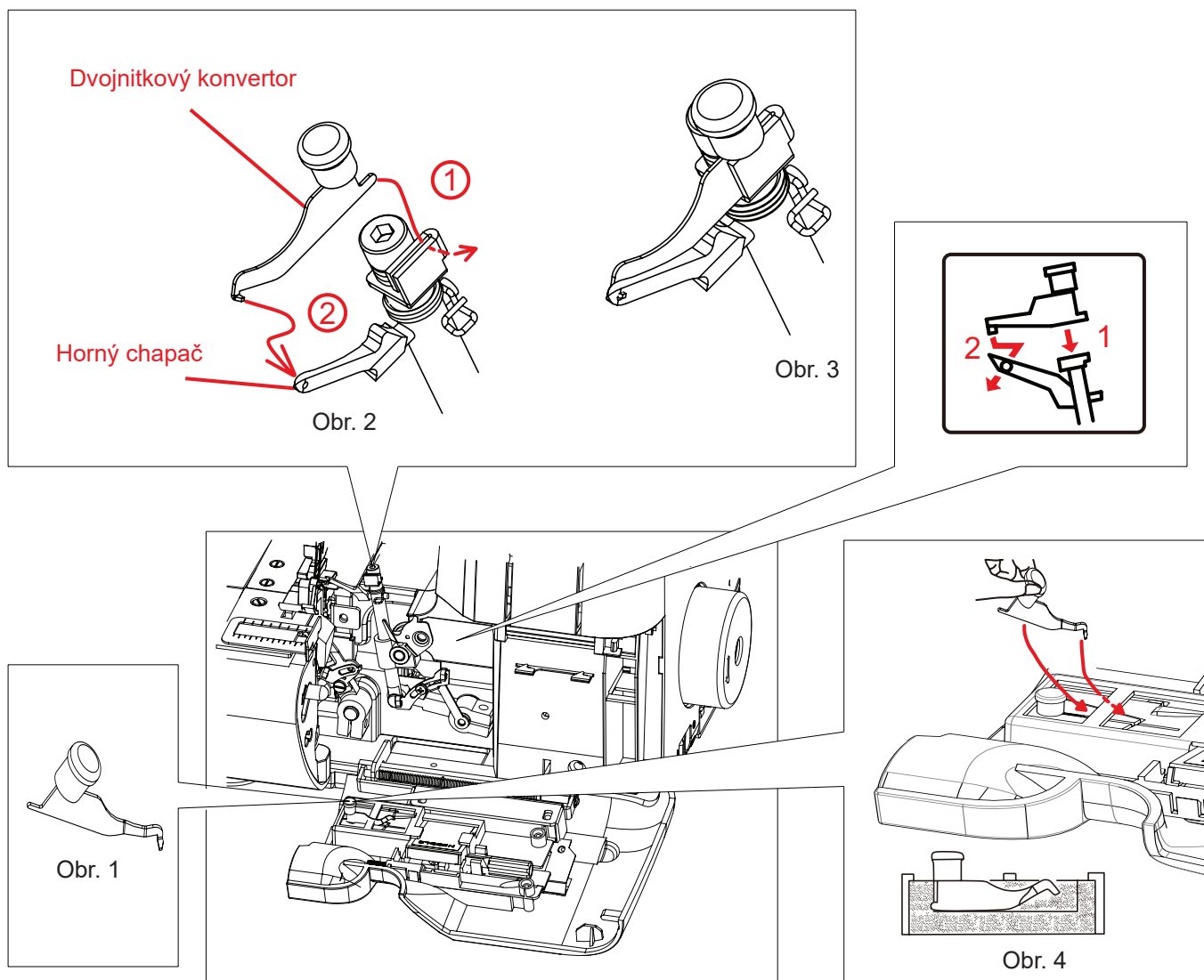
Poznámka:

Vyššie uvedené nastavenia napnutia nití a šírky orezu sú všeobecné. V mnohých prípadoch je nutné tieto nastavenia mierne upraviť, dosiahnete tak lepšie výsledky.

1. Nastavte šírku orezu pomocou príslušného ovládača (viď stranu 18).
2. Ak šijete tenký alebo naopak hrubý materiál, upravte napnutie nití.
3. Znížte napnutie, ak šijete hrubou niťou.
4. Nesprávne nastavenie napnutia nití je často príčinou vynechávania stehov. V takom prípade upravte napnutie nití.
5. Nastavenie napnutia nití je ťažké, ak je ihla nesprávne nastavená. Pred samotným šitím vždy vykonajte test na skúšobnom kúsku látky a prípadne upravte nastavenie.

TROJNITKOVÝ OVERLOCK S JEDNOU IHLOU

Navlečením len ĽAVEJ ihly dosiahnete šírku stehu 6 mm; navlečením len PRAVEJ ihly dosiahnete šírku stehu len 3,8 mm.



KONVERZIA NA DVOJNITKOVÉ POUŽITIE

Na prevod na dvojitkové šitie najskôr otvorte predný kryt a pracovný stolík a zodvihnite ihlu do najvyššej polohy otáčaním ručného kolieska smerom k sebe. Vyberte pravú ihlu a použite len ľavú ihlu.

Nepoužívanú ihlu zapichnete do ihelníčka.

Vytiahnite konvertor podľa obrázka 1.

Naložte dvojitkový konvertor na horný chapač podľa obrázkov 2 a 3.

Ak konvertor nepoužívate, zasuňte ho dolu podľa obrázka 4.

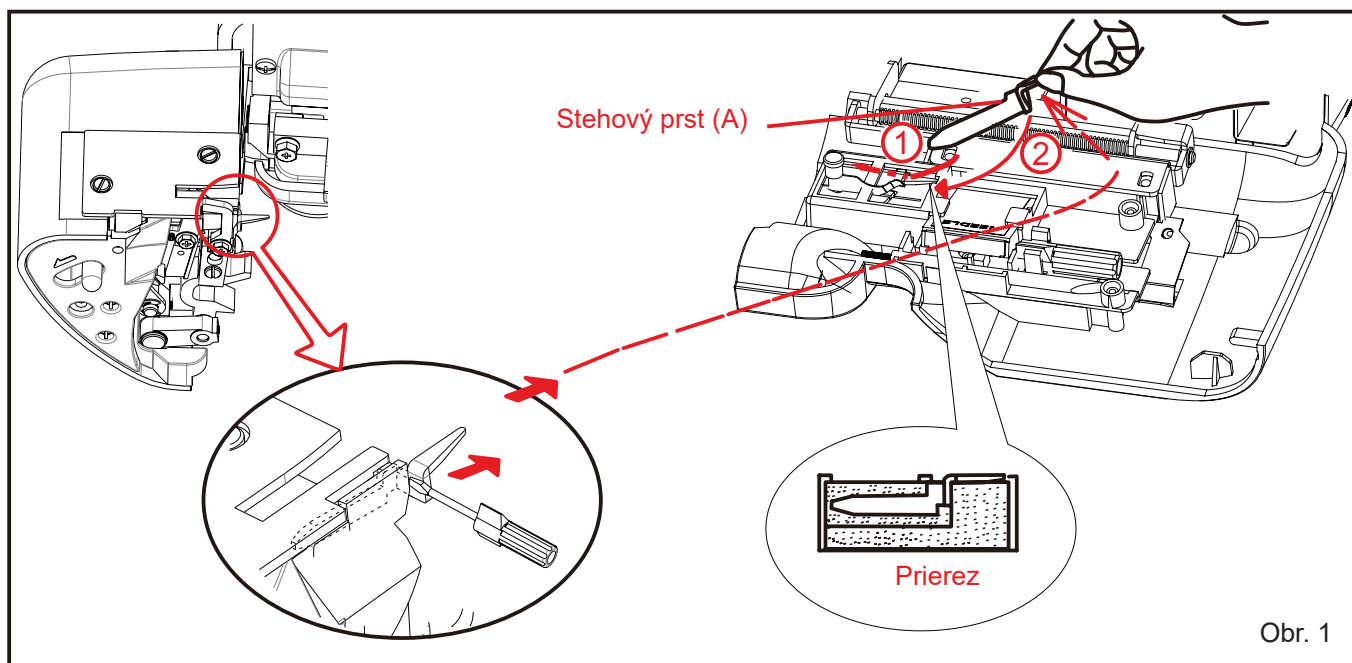
ÚZKY A ROLOVANÝ LEM, PIKOTOVÝ STEH

Úzky overlockový šev a rolovaný lem sú ideálne na použitie na tenkých materiáloch, ako je žoržet, krep, hodváb a pod. Pikotový steh môžete použiť pri šití jemných "šatkových" látok. Tieto stehy nie sú vhodné na šitie pevných alebo ťažkých látok.

1. Zdvihnite prítlačnú pätku.
2. Otvorte bočný kryt a pracovný stolík.
3. Pomocou skrutkovača odstráňte stehový prst zo stehovej dosky a dajte ho do vrečka s príslušenstvom.
4. Nastavte šijací stroj podľa pokynov uvedených na strane 17.

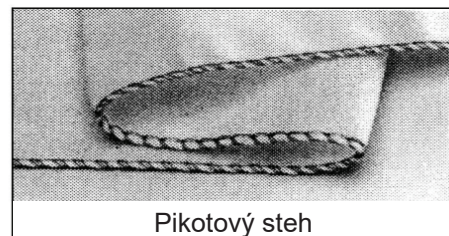
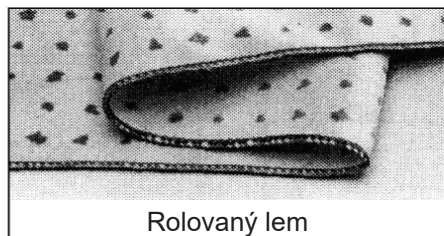
POZNÁMKA:

1. Aby ste dosiahli ideálne švy je nutné používať odporúčané nite.
2. Po dokončení šitia vráťte stehový prst na svoje miesto. Zasuňte ho dolu až na doraz (viď obr. 1).



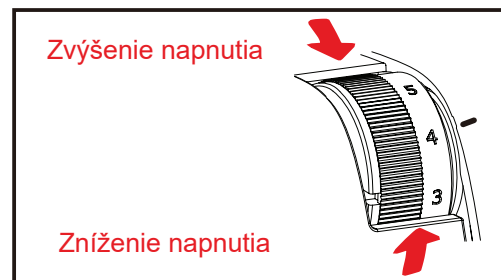
ODPORÚČANÁ NIŤ

	Úzky overlockový šev	Rolovaný lem	
	S tromi niťami	S tromi niťami	S dvomi niťami
Niť ihly	Polyester, nylon, hodváb č. 50 - 100	Nylon č. 100	
Niť horného chapača	Polyester, nylon, hodváb č. 50 - 100; hrubý nylon (menej pružný)	-----	
Niť dolného chapača		Hrubý nylon (menej pružný)	

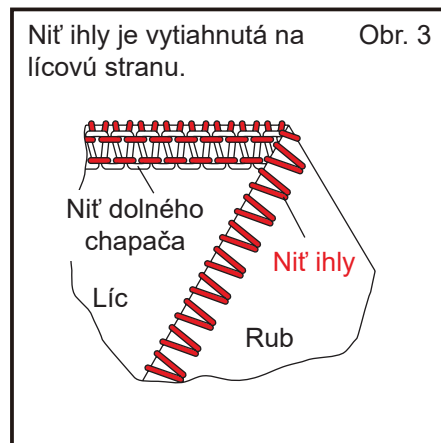
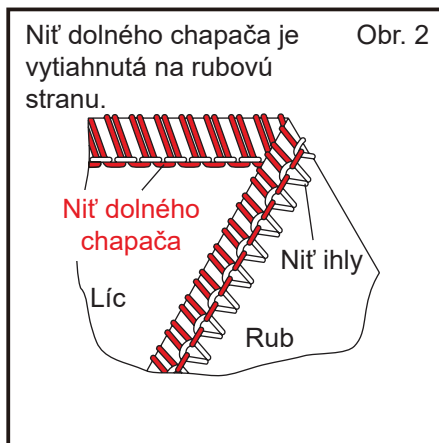
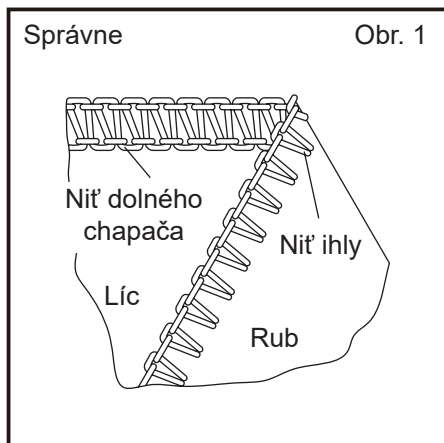


NASTAVENIE NAPNUTIA NITÍ

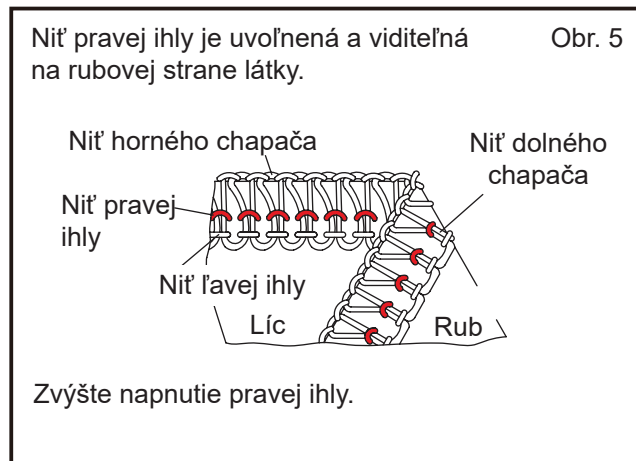
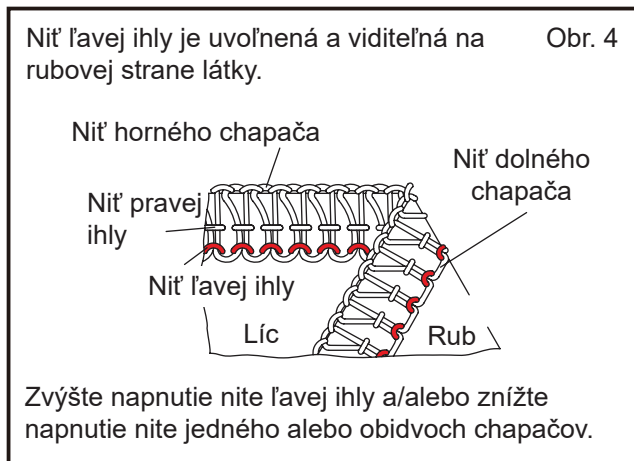
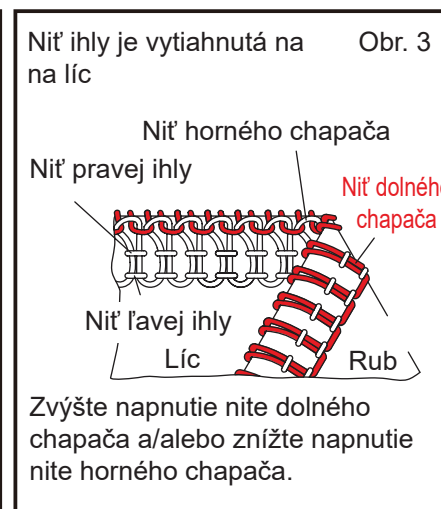
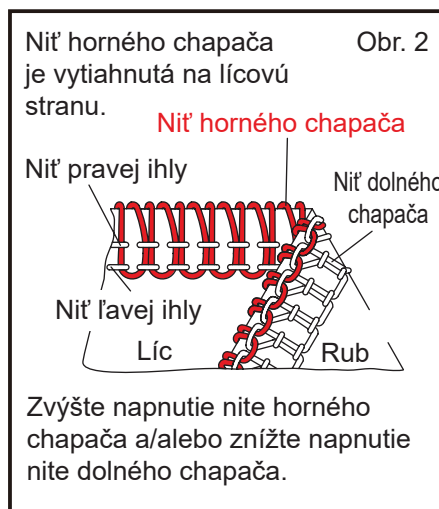
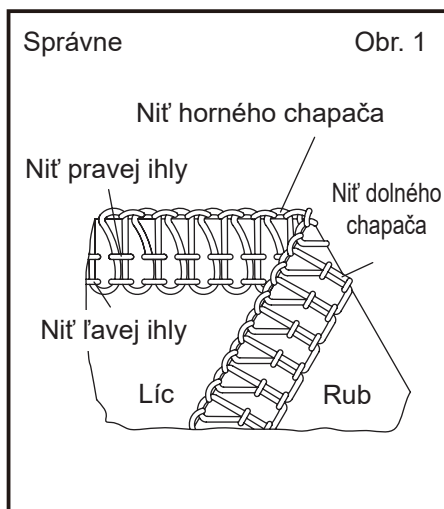
Otočením ovládača napnutia na vyššiu hodnotu zvýšite napnutie nite. Otočením ovládača napnutia na nižšiu hodnotu znížite napnutie nite. Každú zmenu napnutia najskôr vyskúšajte na zvláštnom kúsku látky, ktorú potom budete šiť.



DVOJNITKOVÉ POUŽITIE



ŠVORNITKOVÉ POUŽITIE

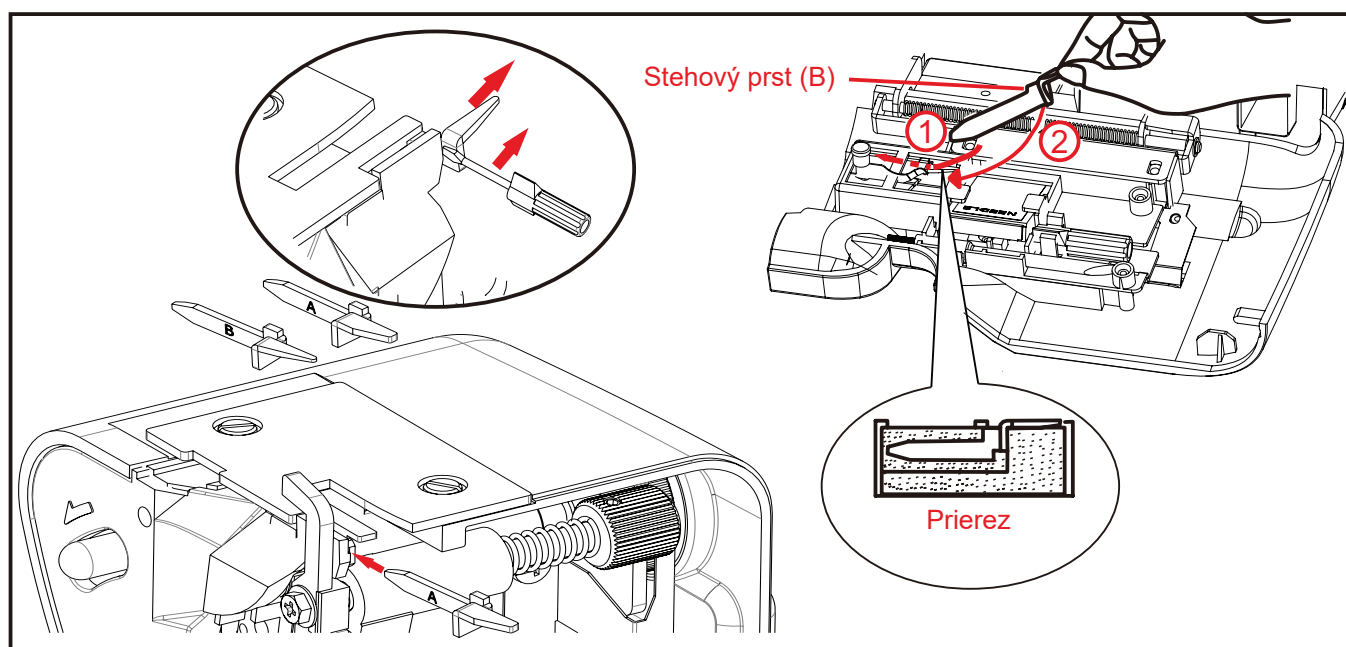
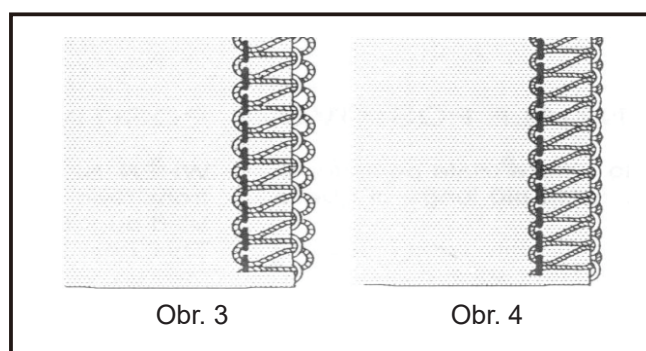
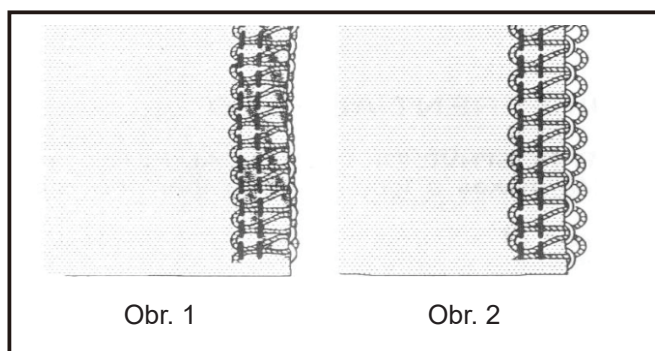
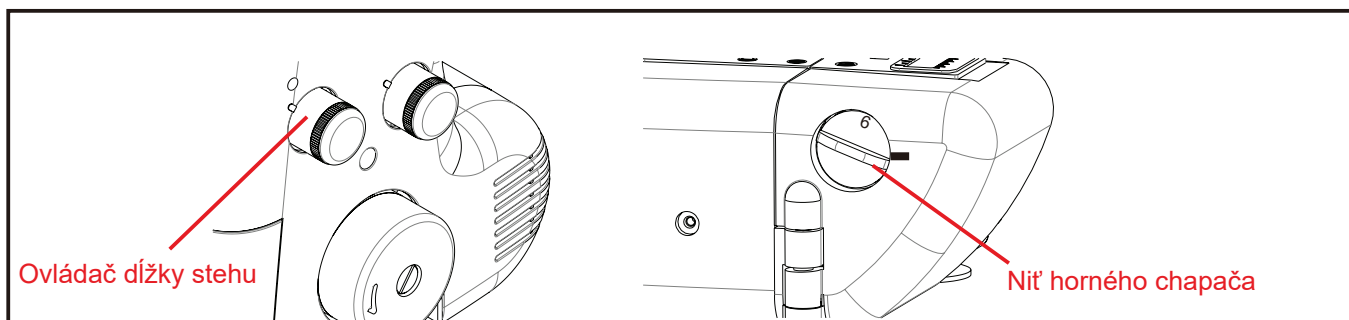


NASTAVENIE DĹŽKY STEHU

Otáčajte voličom dĺžky stehu, pokým sa nezobrazí požadovaná hodnota dĺžky stehu.
Čím vyššie číslo, tým dlhší steh. Je možné nastaviť dĺžku stehu v rozmedzí od 1 do 5 mm.

NASTAVENIE ŠÍRKY OREZU

Šírku orezu je možné nastaviť v rozmedzí od 4 do 7 mm jednoducho otočením príslušného ovládača, a to v závislosti od druhu šitej látky. Šírka orezu je štandardne nastavená na 6 mm už z výroby.
Nastavte ovládač šírky orezu na hodnotu "5", ak sa okraje látky pri šití vlnia (viď obr. 1).
Nastavte ovládač šírky orezu na hodnotu "7", ak slučky prečnievajú cez okraj látky (viď obr. 2).

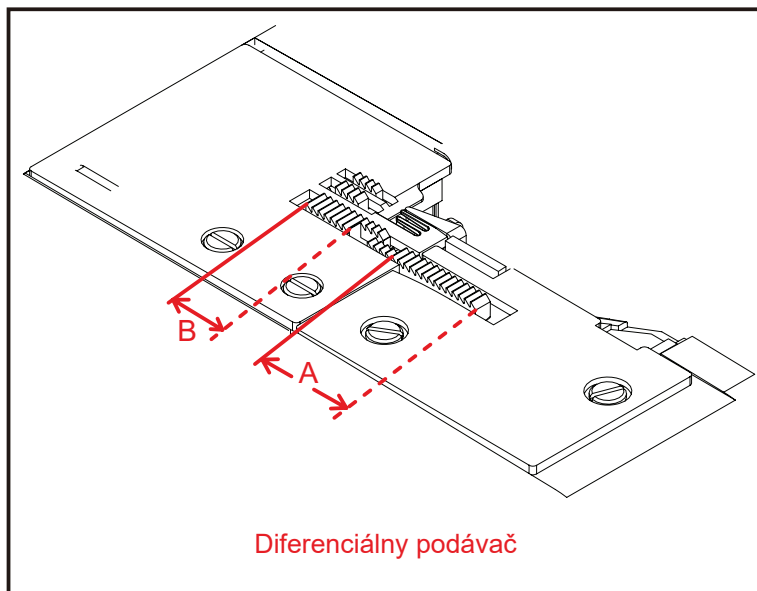


Stehový prst (B)

Slučky stehu môžu prečnievať cez okraj látky, ak šijete ľahký materiál s tromi niťami (teda len s pravou ihlou) a so šírkou orezu nastavenou na 4 až 5 (viď obr. 3). V takom prípade vymeňte stehový prst (A) za stehový prst (B), docielite tak úhľadnejší steh (viď obr. 4).

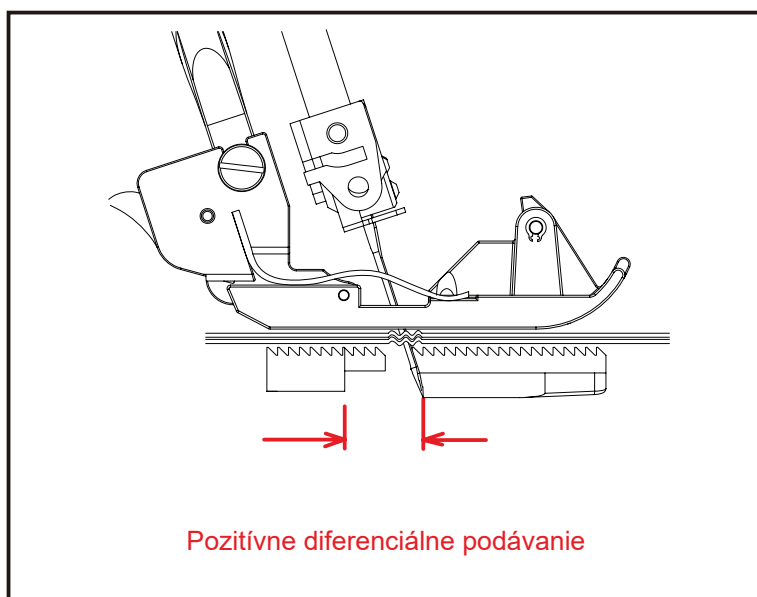
DIFERENCIÁLNE PODÁVANIE

Diferenciálne podávanie sa skladá z dvoch nezávislých podávačov, jedného predného (A) a jedného zadného (B). Každý podávač je vybavený individuálnym mechanizmom podávania, ktorý umožňuje posun materiálu v rôznom pomere.



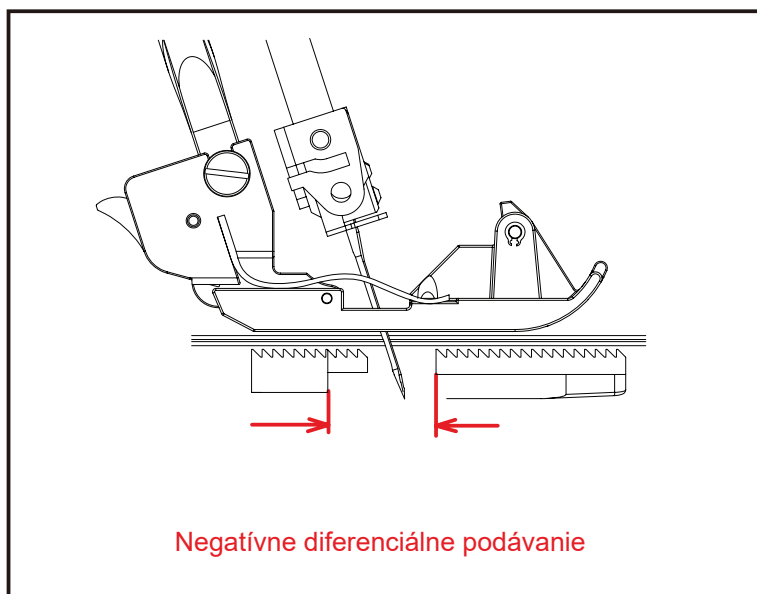
POZITÍVNE DIFERENCIÁLNE PODÁVANIE

Pri nastavení pozitívneho diferenciálneho podávania vytvára predný podávač (A) dlhší záber ako zadný podávač (B). Tým dochádza k hromadeniu materiálu pod prítlačnou pätkou na vyrovnanie vlnenia látky.



NEGATÍVNE DIFERENCIÁLNE PODÁVANIE

Pri nastavení negatívneho diferenciálneho podávania vytvára predný podávač (A) kratší záber ako zadný podávač (B). Tým dochádza k napínaniu materiálu pod prítlačnou pätkou a vyrovnanie krčenia látky.

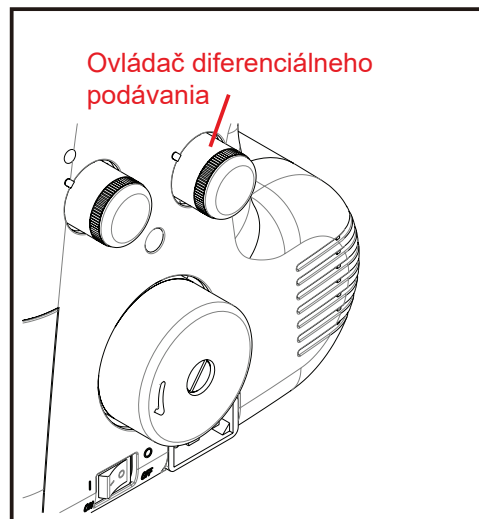


NASTAVENIE DIFERENCIÁLNEHO PODÁVANIA

Diferenciálne podávanie jednoducho nastavíte otočením príslušného ovládača v požadovanom smere, viď tabuľku nižšie.

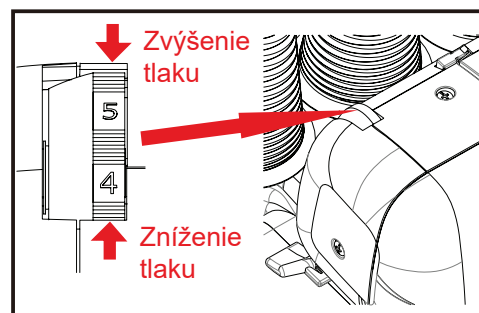
Úpravy je možné vykonávať v rozmedzí od 0,7 (negatívny efekt) do 2 (pozitívny efekt). Tieto nastavenia umožnia najlepší pomer podávania. Pre bežné šitie by mal byť ovládač diferenciálneho podávania nastavený na 1. Nastavenie diferenciálneho podávania je možné meniť aj počas šitia.

EFEKT A POUŽITIE	TYP PODÁVANIA	NASTAVENIE	POMER PODÁVANIA ZADNÝ : PŘEDNÝ
Švy bez vlnenia; naberanie	Pozitívne diferenciálne podávanie	1 - 2	-----+-----
Bez diferenciálneho podávania	Neutrálne podávanie	1	-----+-----
Švy bez riasenia	Negatívne diferenciálne podávanie	0,7 - 1	-----+-----



REGULÁTOR PRÍTLAKU PÄTKY

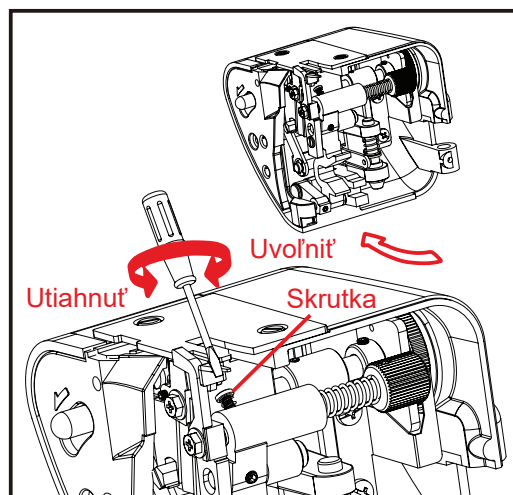
Prítlak pätky bol správne nastavený už vo výrobe, preto ho pre väčšinu bežného šitia nie je potrebné meniť. Ak je úprava nevyhnutná, otočením regulátora na vyššie číslo zvýšite prítlak pätky, otočením regulátora na nižšie číslo naopak znížite prítlak pätky.



ŠITIE VEĽMI ŤAŽKÝCH MATERIÁLOV ALEBO NIEKOĽKÝCH VRSTIEV LÁTKY

Na tomto overlocku je možné šiť širokú škálu rôznych druhov látok, ale odporúčame vždy utiahnuť vyobrazenú skrutku, ak budete šiť veľmi ťažké materiály alebo niekoľko vrstiev látky súčasne. V takom prípade postupujte obrázku vpravo. Otvorte pracovný stolík.

Na šitie ľahkých až stredne ťažkých látok skrutku uvoľnite. V opačnom prípade by sa látka nemusela správne orezávať. Stroj je na bežné šitie nastavený už z výroby.



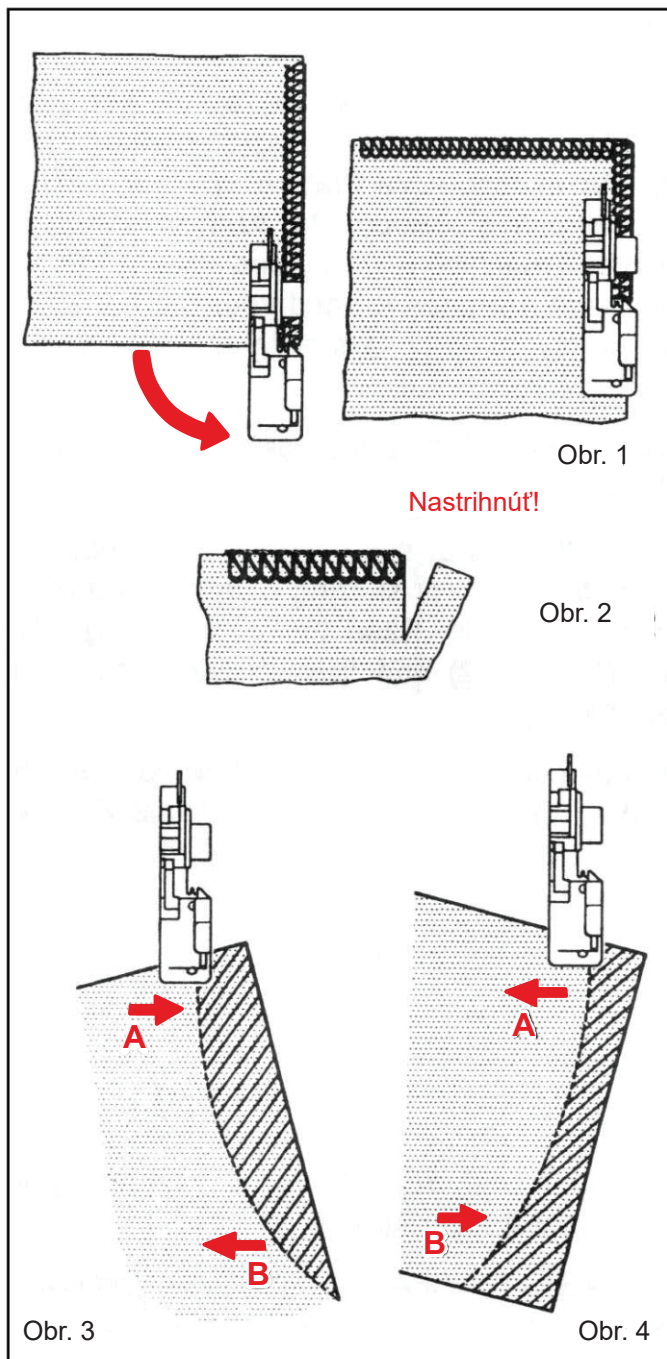
ZÁKLADNÉ TECHNIKY ŠITIA

OBŠITIE VONKAJŠÍCH ROHOV BEZ OREZU NITE

1. Keď došijete k okraju látky, prestaňte šiť a nechajte ihlu nad látkou.
2. Zdvihnite prítlačnú pätku a jemne zatiahnite za retiazku nití, uvoľníte tak stehový prst.
3. Otočte látku, spustte prítlačnú pätku a začnite šiť v novom smere (viď obr. 1).

POZNÁMKA:

Ak obšívate a orezávate naraz, nastrihnite látku pozdĺž nového stehu do vzdialenosti približne 3 cm pred otočením látky (viď obr. 2).



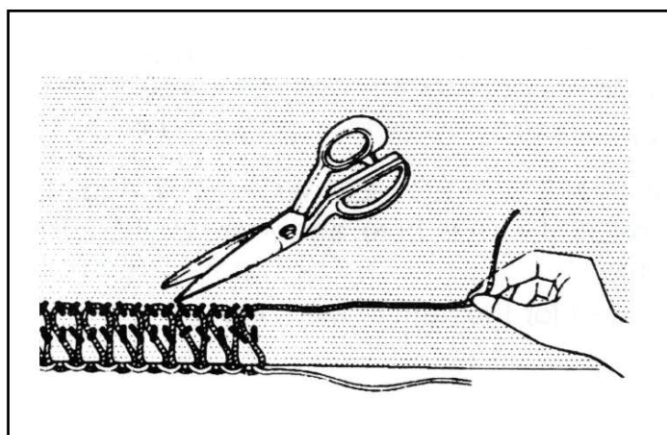
ŠITIE OBLÚKOV

Pre vnútorné zakrivenie vedte látku jemne pozdĺž jej okraja pod pravou prednou časťou prítlačnej pätky (alebo mierne vľavo), tlačte na bod A v smere šípky ľavou rukou a rovnako v opačnom smere v bode B pravou rukou (viď obr. 3).

Na šitie vonkajších oblúkov vložte látku pod prítlačnú pätku a šite podobným spôsobom, tlačte však v opačnom smere (viď obr. 4).

PÁRANIE STEHOV

Ak chcete vypárať už ušité stehy, postupne prestrihnite niť ihly a vytiahnite nite obidvoch chapačov.



SPEVNŔOVANIE ŠVOV

SpevnŔovanie mŔžete pouŔiŔ na zosilnenie ramien, rukávov alebo bočných švov pri zošívaní pleteniny. Veľmi dekoratívne pôsobí ťitie niťami kontrastnej farby. Šijací stroj je vybavený prítlačnou pätkou určenou na vedenie spevnŔovacej nite alebo pásky. Niť či pásku je možné viesť vpravo alebo vľavo od spevnŔovacieho stehu. Postupujte nasledovne:

1. Vedťte "výplň", ako je háčkovacia priadza, gimpa, vlna, pletacia priadza alebo stuha, za nitkový kolík. Vedťte niť vodičkami (1) a (2) a potom vodičkom ľavej ihly (3) (viď obr. 1).
2. Vedťte niť predným alebo zadným otvorom (podľa spôsobu použitia, viď obrázky 2 a 3) do prítlačnej pätky a dozadu pod pätku.
3. Vložte materiál, ktorý chcete ťiť. Začnite pomaly ťiť, dbajte na správne vedenie spevnŔovacej nite a postupne zvyšujte rýchlosť.

ZOŠÍVANIE RAMIEN ALEBO PRIŠÍVANIE RUKÁVOV:

Vedťte spevnŔovaciu niť predným otvorom. Uistite sa, ťe je pri prechode predným otvorom zafixovaná medzi niťami pravej a ľavej ihly (viď obr. 2).

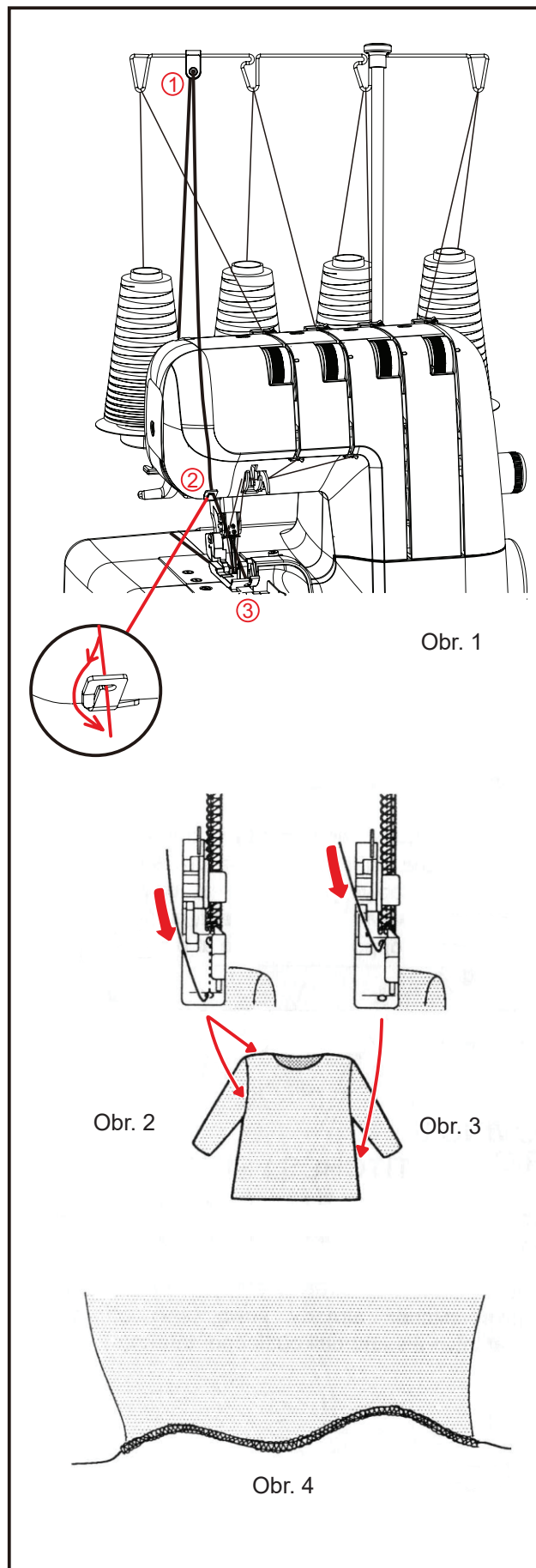
ZOŠÍVANIE BOČNÝCH ŠVOV:

Vedťte niť zadným otvorom a uistite sa, ťe prechádza vpravo od nite ihly (viď obr. 3).

PRE DEKORATÍVNE EFEKTY použite farebne kontrastnú niť a vedťte ju predným alebo zadným otvorom. Je možné tiež viesť každým otvorom jednu niť.

VYTVÁRANIE ZVLNENÉHO ŠVU SO SPEVNŔUJÚCOU NIŤOU:

Vedťte niť zadným otvorom (viď obr. 4) a uťite rolovaný lem (viď strana 16). Týmto spôsobom mŔžete napríklad lemovat' sukne.



DEKORATÍVNE EFEKTY

Okrem bežného obnítkovania môžete tento šijací stroj používať aj na dekoratívne účely, napríklad dekoratívne prešívanie, zošívanie, šitie zámkov a dekoratívne lemovanie.

Dekoratívne prešívanie dvomi alebo tromi niťami (plochý steh)

Preložte látku pozdĺž línie, ktorú chcete prešiť. Šite cez preložený okraj, bez toho aby ste okraj orezali (viď obr. A).

Rozložte látku, prevlečte nite na rubovú stranu a rozžehlite švy.

Ešte krajší výsledok dosiahnete, ak na dolný chapač použijete niť určenú na šitie gombíkových dierok alebo vyšívanie.

Zošívanie pomocou dvoch alebo troch nití (plochý steh)

Zložte dva kusy látky rubovou stranou k sebe a obšite okolo okraja. Rozložte zošitú látku a rozžehlite šev. Ak použijete rôznofarebné látky, dosiahnete tak efekt "patchwork".

Šitie zámkov tromi niťami

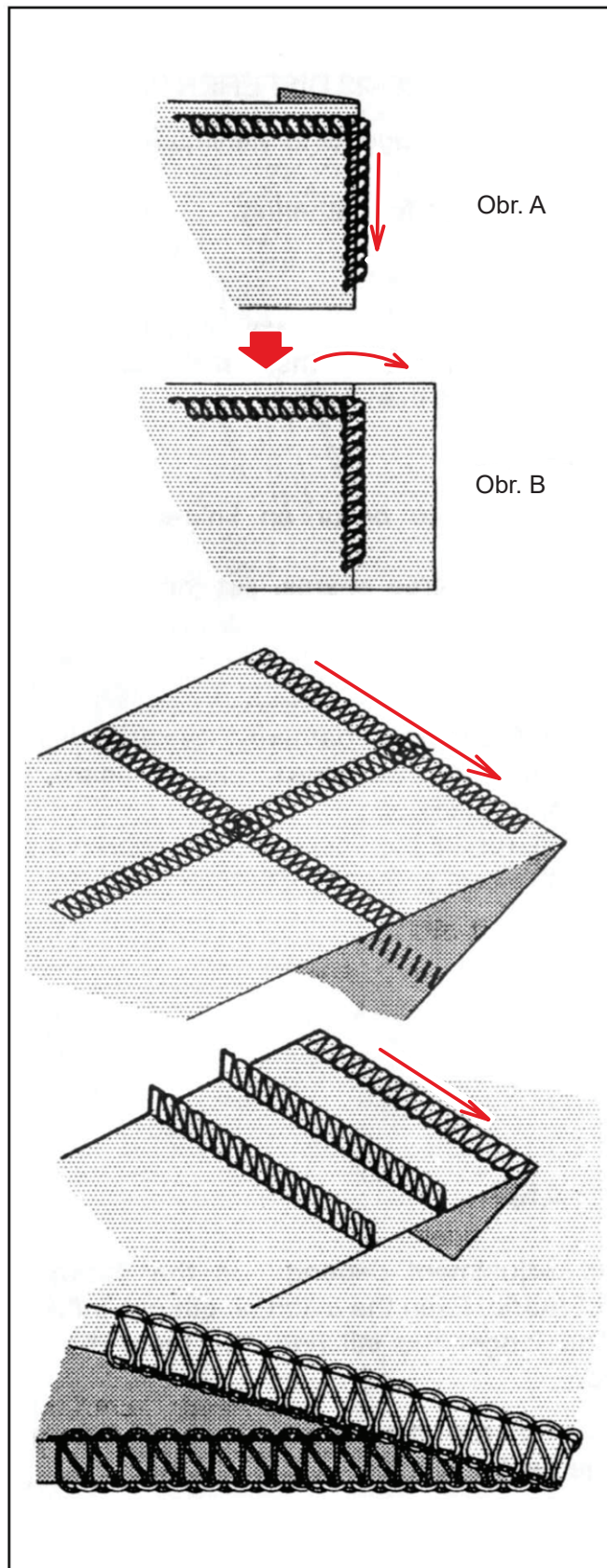
Preložte látku pozdĺž línie, na ktorej chcete vytvoriť zámyk. Šite cez preložený okraj, bez toho aby ste okraj orezali (viď strana 25). Prevlečte nite na rub látky a rozžehlite šev.

Dekoratívne lemovanie tromi niťami

Pevne uchopte látku obidvomi rukami olemujte jej okraj. Dbajte na to, aby ste okraj neodrezali (viď strana 25).

POZNÁMKA:

- * Pri použití pätky pre slepý steh (voliteľné príslušenstvo) je šitie dekoratívnych stehov ľahšie.
- ** Ak používate hrubé nite, znížte napnutie horného chapača.



POUŽITIE DIFERENCIÁLNEHO PODÁVAČA

Diferenciálny podávač slúži na minimalizáciu nechceného riasenia a vlnenia látky. Je tiež veľmi efektívny pri naberaní. Podrobnejšie informácie sú uvedené na stranách 19 a 20.

1. Nechcené riasenie

K riaseniu dochádza na vlnených alebo jemných látkach. V takom prípade nastavte ovládač diferenciálneho podávania na menej ako 1.

2. Vlnenie

Vlnenie sa často objavuje na úpletach alebo pružných látkach. V takom prípade nastavte ovládač diferenciálneho podávania na viac ako 1.

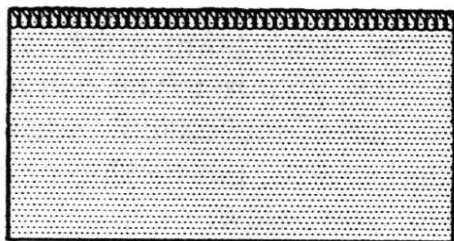
3. Naberanie

Diferenciálny podávač uľahčuje naberanie pri ľahkých látkach. Je možné ho použiť pri všívaní pásov pri nohaviciach, naberaní rukávov, šití volánikov a pod. V takom prípade nastavte ovládač diferenciálneho podávania medzi 1,5 a 2. Dosiahnete tak pri naberaní najlepší výsledok.

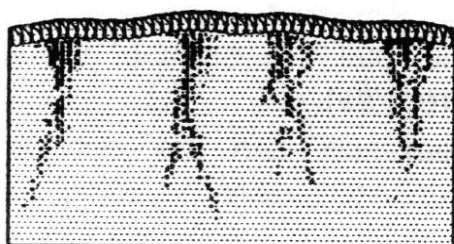
DÔLEŽITÉ

Presné nastavenie diferenciálneho podávania závisí od hrúbky a pružnosti látky. Nastavenie môže ovplyvniť aj dĺžka stehu. Čím dlhšie sú stehy, tým viac látky sa naberie.

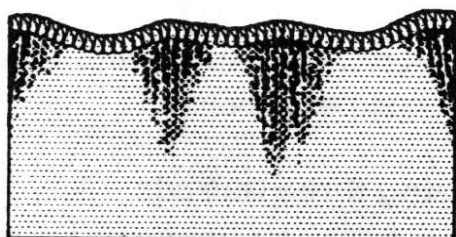
Pred samotným šitím vždy vyskúšajte nastavenie šijacieho stroja na kúsku látky.



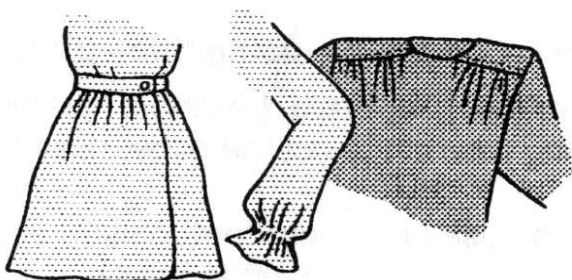
Šev bez vlnenia alebo riasenia



Nechcené riasenie



Vlnenie



Naberanie

3. STAROSTLIVOSŤ A ÚDRŽBA

VÝMENA HORNÉHO NOŽA

Keď sa horný nôž zatupí, vymeňte ho. Náhradný nôž je súčasťou príslušenstva.

POZNÁMKA:

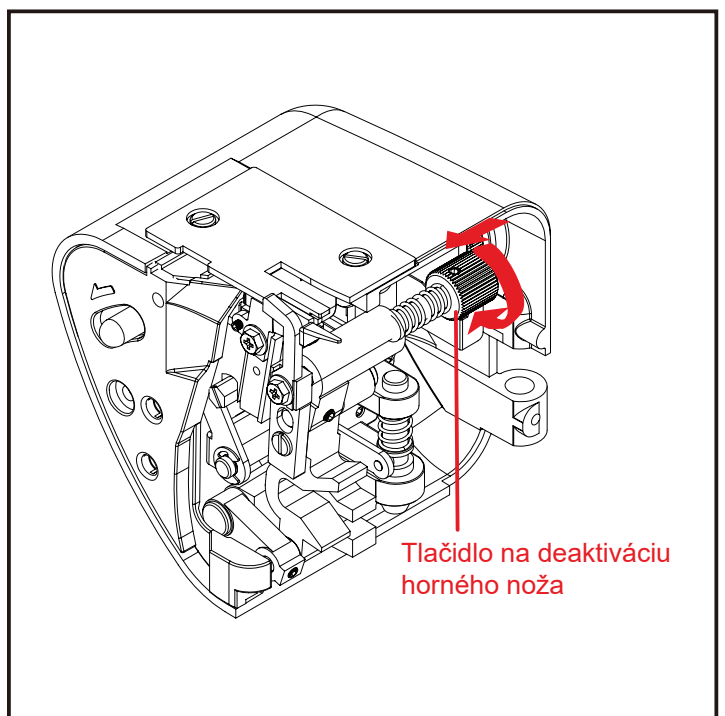
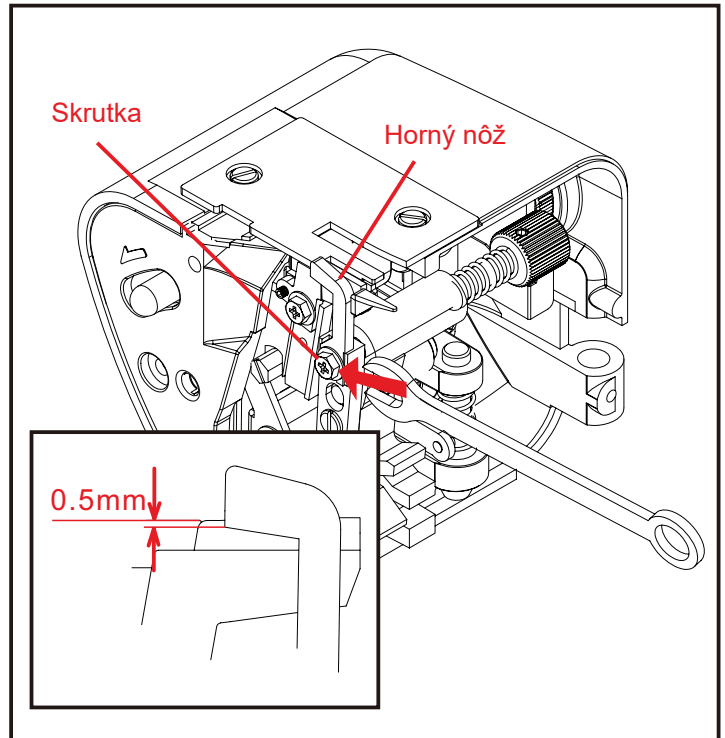
Dolný nôž nie je potrebné vymieňať, pretože je vyrobený zo špeciálnej tvrdenej zliatiny.

PRED PRISTÚPENÍM K NASLEDUJÚCIM ČINNOSTIAM NAJSKÔR VYTIAHNITE ZÁSTRČKU NAPÁJACIEHO KÁBLA ZO ZÁSUVKY.

1. Uvoľnite skrutku a vyberte horný nôž.
2. Zatvorte pracovný stolík. Otáčaním ručného kolieska smerom k sebe spustíte pohyblivé rameno horného noža do najnižšej polohy. V tejto polohe naložte horný nôž a upevnite ho skrutkou. Uistite sa, že sa hrana horného noža nachádza cca 0,5 mm pod povrchom dolného noža.

DEAKTIVÁCIA HORNÉHO NOŽA

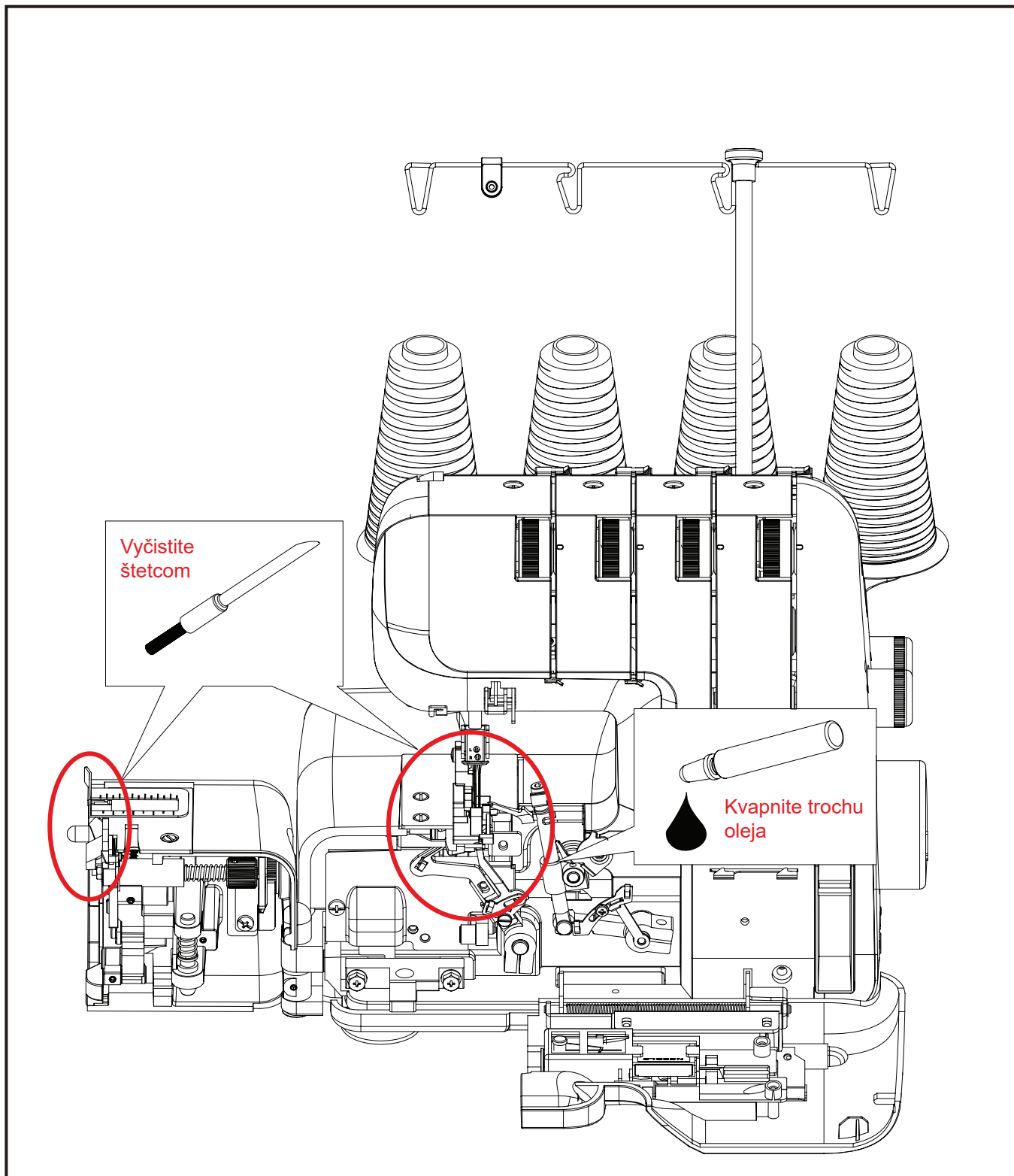
Ak chcete šiť bez orezu látky, otvorte pracovný stolík a deaktivujte horný nôž stlačením tlačidla na deaktiváciu horného noža. Uistite sa, že okraj látky nie je širší ako zvolená šírka stehu. V opačnom prípade by mohlo dôjsť k poškodeniu horného chapača a ihly.



ČISTENIE A MAZANIE

Šijací stroj je pre hladký chod nutné pravidelne čistiť a mazať. NAJSKÔR ODPOJTE ŠIJACÍ STROJ OD ELEKTRICKEJ SIETE VYTIAHNUTÍM NAPÁJACIEHO KÁBLA ZO ZÁSUVKY.

1. Otvorte bočný kryt a pracovný stolík. Pomocou dodaného štetca odstráňte nahromadený prach a zvyšky nití.
 2. Naneste niekoľko kvapiek oleja na mazacie body označené šípkou.
- VŽDY POUŽÍVAJTE LEN VYSOKO KVALITNÝ OLEJ PRE ŠIJACIE STROJE.



4. ODSTRAŇOVANIE DROBNÝCH PORÚCH

PROBLÉM	MOŽNÁ PRÍČINA	RIEŠENIE
Nepravidelné stehy	<ol style="list-style-type: none"> 1. Nesprávne napnutie nite (nití). 2. Nesprávna veľkosť ihly. 3. Nesprávne navlečenie. 4. Ťahanie za látku. 5. Uvoľnená prítlačná pätku. 	<ol style="list-style-type: none"> 1. Upravte napnutie nite (nití). 2. Zvoľte správnu veľkosť ihly pre danú niť a látku. 3. Opäť navlečte šijací stroj. 4. Neťahajte za látku; ved'te ju jemne. 5. Správne naložte prítlačnú pätku.
Zlomená ihla	<ol style="list-style-type: none"> 1. Ťahanie za látku. 2. Nesprávna veľkosť ihly. 3. Nesprávne naložená ihla. 4. Uvoľnená prítlačná pätku. 	<ol style="list-style-type: none"> 1. Neťahajte za látku; ved'te ju jemne. 2. Zvoľte správnu veľkosť ihly pre danú niť a látku. 3. Správne naložte ihlu. 4. Správne naložte prítlačnú pätku.
Nechcené riadenie látky	<ol style="list-style-type: none"> 1. Nesprávne napnutie nite (nití). 2. Ohnutá alebo tupá ihla. 3. Nesprávne nastavenie diferenciálneho podávača. 	<ol style="list-style-type: none"> 1. Upravte napnutie nite (nití). 2. Naložte novú ihlu. 3. Nastavte na menej ako "1".
Vlnenie látky	Nesprávne nastavenie diferenciálneho podávača.	Nastavte podávač na "1" alebo vyššiu hodnotu (pri pletenine).
Vynechávanie stehov	<ol style="list-style-type: none"> 1. Nesprávne navlečenie. 2. Nesprávna veľkosť ihly. 3. Ohnutá alebo tupá ihla. 4. Nesprávne naložená ihla. 	<ol style="list-style-type: none"> 1. Opäť navlečte šijací stroj. 2. Zvoľte správnu veľkosť ihly pre danú niť a látku. 3. Vložte novú ihlu. 4. Správne naložte ihlu.
Niť sa trhá	<ol style="list-style-type: none"> 1. Nesprávne navlečenie. 2. Ohnutá ihla. 3. Veľmi vysoké napnutie nite (nití). 4. Nesprávne naložená ihla. 5. Zamotaná cievka nite. 6. Držiak nití nie je úplne vytiahnutý. 	<ol style="list-style-type: none"> 1. Opäť navlečte šijací stroj. 2. Vložte novú ihlu. 3. Upravte napnutie nite (nití). 4. Správne naložte ihlu. 5. Správne naložte cievku nite. 6. Úplne vytiahnite držiak nití.



Nelikvidujte elektrické spotrebiče spolu s komunálnym odpadom, ale odneste ich do zberného dvora na separovaný zber.

Informácie o dostupných systémoch zberu získate od miestnej samosprávy. Ak elektrické zariadenie odhodíte na skládku, do podzemných vôd môžu unikať nebezpečné látky, dostať sa do potravinového reťazca a poškodzovať zdravie a životné prostredie.