



SINGER | momento

Uživatelská příručka

Řemeslný řezací stroj

Kód pro rychlé spuštění

Naskenováním tohoto kódu najdete podrobný videonávod, který vám pomůže začít používat stroj MOMENTO.



Krok 1

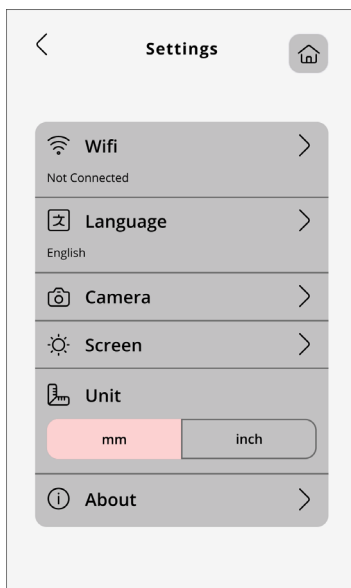
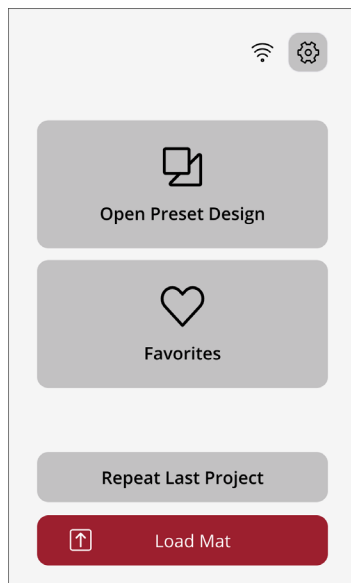
Gratulujeme! Teď, když dorazil váš nový stroj SINGER MOMENTO, vybalte jej, položte jej na pracovní plochu (ponechte kolem něj dostatek místa), opatrně odstraňte přebytečný obalový materiál a stroj zapojte.

Krok 2

Chcete-li se připojit k síti Wi-Fi, otevřete přední dvířka a stiskněte tlačítko napájení. Na LCD obrazovce stiskněte ikonu ozubeného kola, vyberte Wi-Fi a vyhledejte svou síť. Klikněte na tlačítko „Další“ a zadejte své heslo k síti Wi-Fi.

Krok 3

Po zadání hesla klikněte na možnost „Připojit“. Uслыšíte pípnutí, které potvrdí, že jste připojeni. V horní části domovské obrazovky se také zobrazí symbol Wi-Fi.



Přihlášení do mySewnet

Krok 1

Váš účet pro tvorbu mySewnet je místem, kde budete vytvářet návrhy, které pak odešlete do svého řezacího stroje MOMENTO. Prvním krokem je vytvoření účtu, abyste měli přístup k softwaru a užasnému obsahu MOMENTO.

www.mysewnet.com

Krok 2

Poté si stáhnete a nainstalujete správný software pro tvorbu mySewnet pro svůj počítač.

Profesionální tip: Pokud používáte tablet, můžete si software stáhnout ze svého obchodu s aplikacemi.

Krok 3

Přihlaste se. Mohou se zobrazit upozornění na nové funkce. Po instalaci softwaru nastavíte svůj stroj a připojíte se k síti Wi-Fi otevřením nového plátna.

Krok 4

Pokud používáte software pro tvorbu mySewnet poprvé, zkontrolujte, zda používáte nejaktuálnější firmware stroje.

Poznámka: Po připojení stroje k softwaru se na tlačítku Výstup a na tlačítku Aktualizovat firmware na stránce Výstup zobrazí červená tečka, která značí, že je nutná aktualizace firmware stroje.

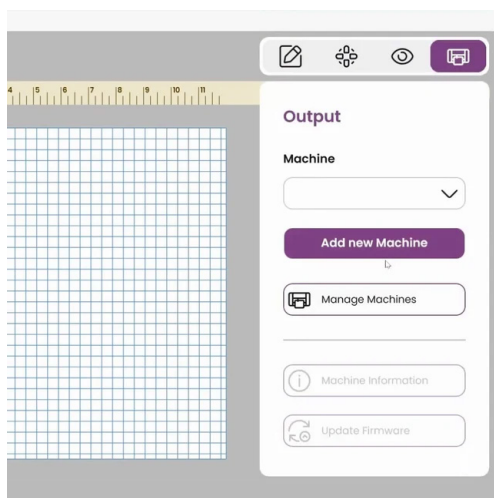


Step 1: Register
Step 2: Select Subscriptions (Optional)

First let's set up your mySewnet account.

Already have a mySewnet account? [Sign In](#)

First Name*

Last Name*

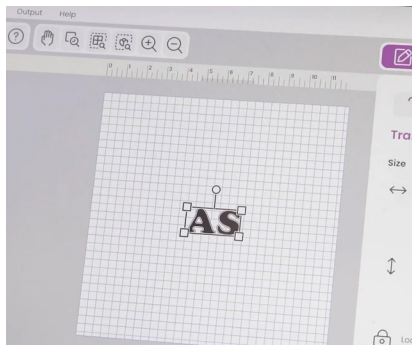
Vytvoření prvního projektu

Krok 1

Než začnete, ujistěte se, že máte všechny materiály, včetně nůžek, základní čepel, černého vinylu a standardní příchytné podložky.

Krok 2

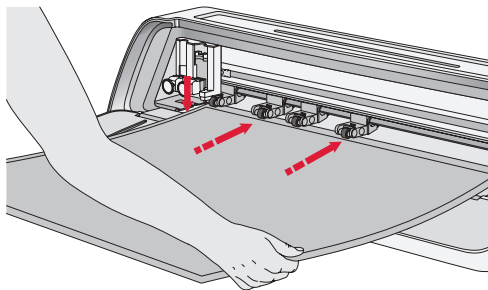
Na zařízení vyberte plátno 12 X 12. Napíšete svůj text a poté vyberete písmo a velikost. Zkuste něco zábavného!



Krok 3

Nastavte stroj, včetně vyrovnaní vinylu a instalace čepel. Vložte podložku a odešlete svůj návrh do stroje.

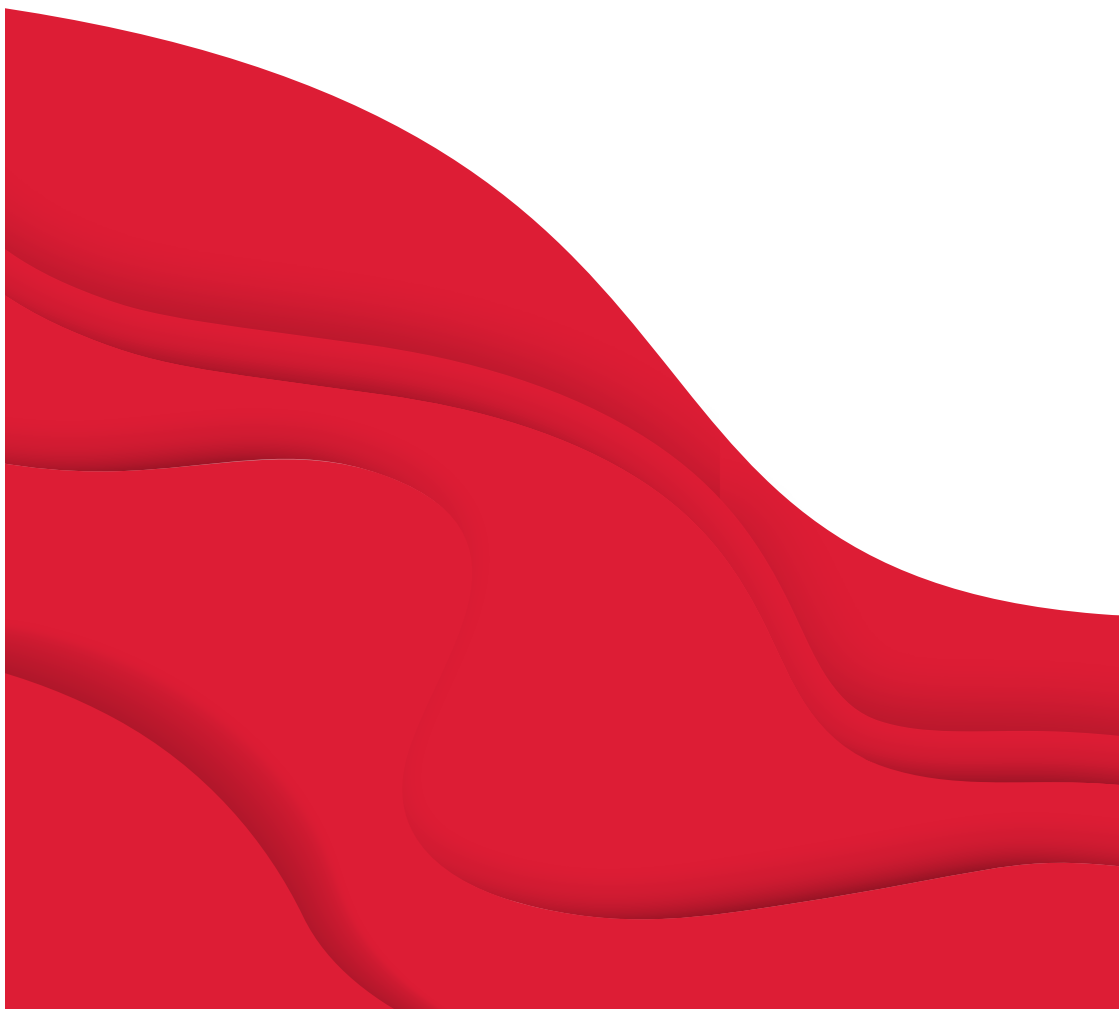
Profesionální tip: Vinyl vždy zarovnejte s levým horním rohem. Ujistěte se, že jsou vaše přítlačná kolečka v DOLNÍ poloze, tím že zatáhnete páčku na zadní straně stroje směrem NAHORU.



Krok 4

Spustte řezání z počítače nebo stroje. Před vysunutím podložky zkontrolujte řezání. Odtrhněte a přilepte transferovou pásku. Vytvořili jste své první mistrovské dílo!

Uživatelská příručka



DŮLEŽITÉ BEZPEČNOSTNÍ POKYNY

Při používání elektrických strojů by měla být vždy dodržována základní bezpečnostní opatření, včetně následujících:

Před použitím tohoto produktu si přečtěte všechny pokyny.

Pokyny uchovávejte na vhodném místě poblíž stroje. Pokud stroj předáváte třetí osobě, nezapomeňte spolu s ním předat také tyto pokyny.

NEBEZPEČÍ – JAK SNÍŽIT NEBEZPEČÍ ÚRAZU ELEKTRICKÝM

PROUDEM:

Zástrčka napájecího zdroje se používá jako odpojovací zařízení. Stroj nesmí být nikdy ponechán bez dozoru, je-li zapojen do sítě. Elektrická zásuvka, do které je stroj zapojen, musí být snadno přístupná. Odpojte stroj od elektrické zásuvky vždy ihned po použití, před čištěním, sejmutím krytů, mazáním a před prováděním jakýchkoli servisních úprav uvedených v návodu k použití.

VAROVÁNÍ – JAK SNÍŽIT NEBEZPEČÍ POPÁLENÍ, POŽÁRU, ÚRAZU ELEKTRICKÝM Proudem NEBO PORANĚNÍ:

- Tento stroj je určen pro dospělé osoby. Tento stroj smějí používat (i) děti od 8 do 12 let pouze pod dohledem dospělého a (ii) osoby s omezenými fyzickými, smyslovými nebo duševními schopnostmi nebo s nedostatečnými zkušenostmi a znalostmi, pokud byly seznámeny s bezpečným používáním stroje a jsou si vědomy příslušných rizik. Čištění a uživatelskou údržbu nesmějí provádět děti, pokud nejsou pod dohledem. Tento stroj není hračka. Stroj nesmějí používat děti mladší 8 let.
- Umístěte stroj na pevný, rovný a stabilní povrch a ujistěte se, že v jeho přední i zadní části je dostatek místa, aby se řezací podložka mohla bez překážek pohybovat strojem.
- Nepoužívejte stroj jako hračku. Pokud stroj používají děti nebo pokud jsou v jeho blízkosti, musejí být pod dozorem.
- Tento stroj používejte pouze k zamýšleným účelům popsaným v tomto návodu. Používejte pouze příslušenství doporučené výrobcem, které je uvedeno v tomto návodu.
- Se strojem nikdy nepracujte, pokud má poškozený napájecí kabel nebo zástrčku nebo pokud nepracuje správně, byl poškozen, upadl na zem nebo spadl do vody. Stroj předejte nejbližšímu autorizovanému prodejci nebo servisnímu středisku ke kontrole, opravě a seřízení elektrických či mechanických částí.
- Stroj nikdy nepoužívejte se zakrytými vzduchovými průduchy. Větrací otvory stroje udržujte čisté, bez nahromaděných zbytků vláken, prachu a kousků látek.
- Vždy používejte správné čepel, protože použití nesprávných čepelí může způsobit jejich zlomení.
- Nepoužívejte ohnuté řezací čepel.
- Používejte ochranné brýle.
- Stroj nepoužívejte venku.
- Při jakékoli úpravě oblasti sekání, například při výměně čepelí, stroj

- vypněte („O“).
- Se strojem nepracujte na místech, kde se používají aerosolové prostředky (spreje), ani na místech, kde se pracuje s technickými plyny.
- Před odpojením stroje přepněte všechny ovládací prvky do polohy vypnuto („O“) a poté vyjměte zástrčku ze zásuvky.
- Zástrčku nikdy neodpojujte taháním za kabel. Při odpojování uchopte napájecí kabel za zástrčku, nikoli za kabel.
- Nikdy nepoužívejte stroj, pokud je mokrý.
- Nedotýkejte se prosím podložky nebo materiálu během řezání, i když se podložka nebo materiál přestaly pohybovat. S podložkou nebo materiálem manipulujte pouze tehdy, když je stroj zcela vysunutý.
- Je-li osvětlovací LED lampa poškozená nebo rozbitá, musí její výměnu provést výrobce, servisní technik nebo podobně kvalifikovaná osoba, aby se zabránilo vzniku nebezpečné situace.




Udržujte prosím své prsty, vlasy, šperky, volné oblečení a jakékoli další předměty mimo dosah všech pohyblivých částí stroje.



Obzvláště důležité je postupovat opatrně v blízkosti ostrých řezných čepelí.

TUTO UŽIVATELSKOU PŘÍRUČKU PEČLIVĚ USCHOVEJTE

SPECIFIKACE PRODUKTU	
Model	Řemeslný řezací stroj Singer Momento 24"
Hmotnost	14 kg
Napájení 	GM60-240275-F (Foshan Shunde GUANYU-DA Power Supply Co., Ltd.) nebo FJ-SW20172402700 (Shenzhen Fujia Appliance Co., Ltd.).

Prohlášení o rušení podle úřadu FCC (Federal Communication Commission)

Pro USA a Kanadu

Odpovědná strana: Singer Sourcing Limited LLC
1714 Heil Quaker Boulevard, Suite 130, LaVergne, TN
37086

Název produktu: Řemeslný řezací stroj Singer Momento 24"

Toto zařízení splňuje podmínky Části 15 Předpisu FCC. Na provoz se vztahují následující podmínky: (1) Toto zařízení nesmí způsobovat škodlivé rušení a (2) toto zařízení musí akceptovat jakékoli rušení přicházející zvenčí včetně takového rušení, které by mohlo způsobit nežádoucí činnost.

Aby byly splněny požadavky radiofrekvenční expozice, musí být při provozu zařízení dodržována mezi tímto zařízením a osobami oddělovací vzdálenost 20 cm (8") nebo více. Aby bylo zajištěno dodržování směrnice, není doporučen provoz na kratší vzdálenosti. Integrovaná anténa použitá pro vysílač nesmí být umístěna spolu s jakoukoliv jinou anténou nebo vysílačem.

Toto zařízení bylo testováno a shledáno odpovídající limitům pro digitální zařízení třídy B podle Části 15 Předpisu FCC. Tyto limity jsou nastaveny tak, aby zajišťovaly odpovídající ochranu proti škodlivému rušení při instalaci v domácím prostředí. Toto zařízení generuje, využívá a může vyzařovat energii rádiové frekvence, a pokud není instalováno a používáno v souladu s pokyny, může způsobit škodlivé rušení dalším radiokomunikacím. Přesto není zaručeno, že nemůže při určitém typu instalace dojít k rušení. Pokud toto zařízení způsobí škodlivé rušení rádiového nebo televizního příjmu, což lze zjistit vypnutím a zapnutím zařízení, uživateli se doporučuje pokusit se upravit rušení jedním z následujících způsobů:

- Přemístěte nebo jinak nastavte anténu pro příjem.
- Zvyšte vzdálenost oddělující zařízení od přijímače.
- Připojte zařízení do výstupu na jiném obvodu, než k jakému je připojen přijímač.
- Porad'te se s autorizovaným prodejcem zařízení SINGER® nebo se zkušeným technikem specializujícím se na rádio/televizi.

Musí být použit dodaný propojovací kabel, aby bylo zajištěno dodržení limitů pro digitální zařízení třídy B.



Jakékoli změny nebo úpravy, které nebyly výslovně schváleny stranou odpovědnou za dodržování předpisů, mohou zrušit platnost oprávnění uživatele provozovat toto zařízení.

OBSAH

ÚVOD2

Určený účel.....	2
Přehled stroje — přední strana	2
Přehled stroje — zadní strana	3
Popis příslušenství	3
Doplňkové příslušenství.....	3

PŘÍPRAVA 4

Rozbalení stroje	4
Nastavení stroje	5
Plochá dvířka — přední klapka.....	5
mySewnet 6	
Software pro tvorbu	6
LCD displej 7	

PŘIPOJENÍ STROJE 8

Připojení přes Wi-Fi	8
Připojení přes USB.....	9

ČEPEL A

INSTALACE PERA..... 10

Instalace krytu základní čepele.....	10
Instalace krytu otočné čepele.....	11
Instalace pera.....	12

PŘÍTLAČNÁ KOLEČKA.....13

Jak používat přítlačná kolečka	13
--------------------------------------	----

VLOŽENÍ PODLOŽKY14

ZPŮSOBY ŘEZÁNÍ14

Řezání bez podložky.....	15
Kalibrace kamery	
Vodič pro levé pero	16
Průvodce kalibrací kamery pro pravý držák nástrojů.....	17
Neoriginální díly a příslušenství.....	18

ÚVOD

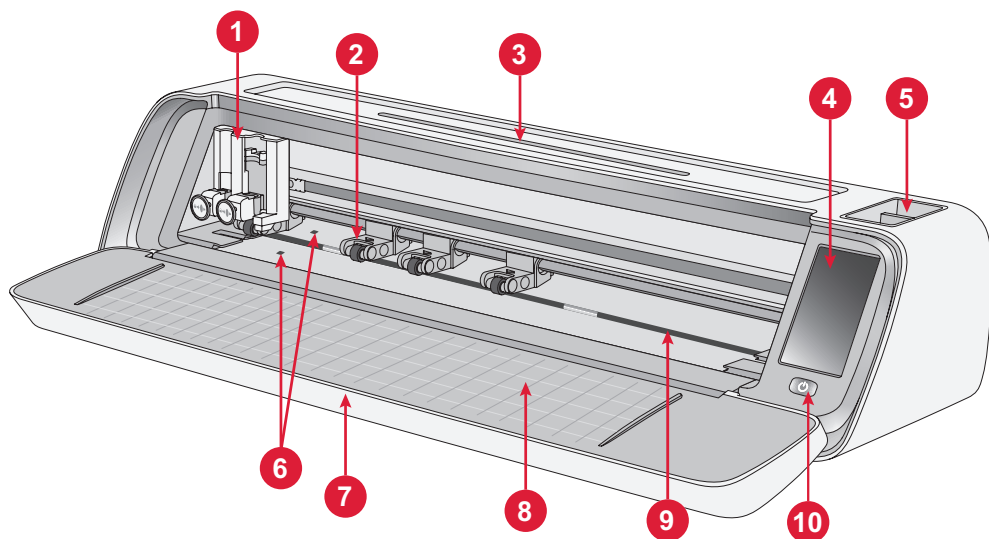
Určený účel

Optimální použití je popsáno v těchto pokynech. Tento produkt není určen pro průmyslové nebo komerční použití.

Další informace dle regionů jsou k dispozici na webu www.singer.com

Digitální verzi této příručky naleznete online na adrese www.singer.com

Přehled stroje – přední strana



1. Držák dvojitého nástroje

2. Přítlačná kolečka

3. Držák na tablet/telefon

4. LCD displej

5. Ukládání nástrojů

6. Senzor automatického načítání

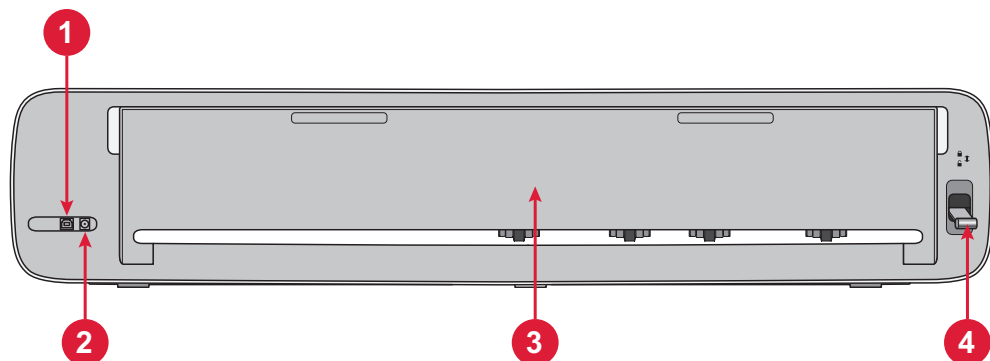
7. Plochá dvířka

8. Vodítka podložky

9. Brusná hřídel

10. Spínač ZAP/VYP

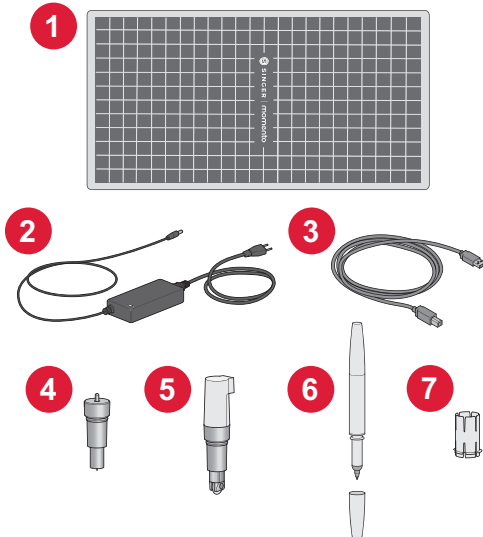
Přehled stroje — zadní strana



1. Vestavěný port USB-B — připojení stroje k počítači
2. Zásuvka pro napájecí kabel
3. Zadní nastavná dvířka
4. Páčka přítlačného kolečka

Přehled příslušenství

1. Standardní přichytná podložka 12 X 24"
2. Napájecí kabel a napájecí zdroj
3. Kabel USB-B
4. Základní čepel s krytem
5. Rotační čepel s krytem
6. Pero
7. Adaptér pera



Doplňkové příslušenství

S vaším strojem můžete použít celou řadu doplňkového příslušenství. Další informace vám poskytne váš autorizovaný prodejce SINGER® nebo na webu www.singer.com.

PŘÍPRAVA

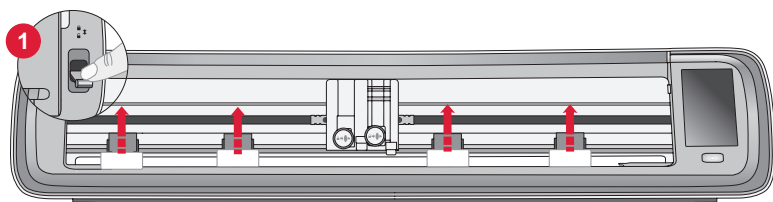
Rozbalení stroje

Ověřte si, že jste obdrželi všechny položky.

Před zapnutím stroje odstraňte ze stroje a příslušenství všechny ochranné obaly.

Odstranění ochranných obalů:

1. Sejměte plastový sáček obalený kolem stroje.
2. Otevřete plochá dvířka.
3. Vyjměte pěnovou vložku umístěnou kolem dvojitého držáku nástroje.



Pod každým ze 4 přítlačných koleček jsou plastové stabilizátory přítlačných koleček. Pro jejich odstranění:

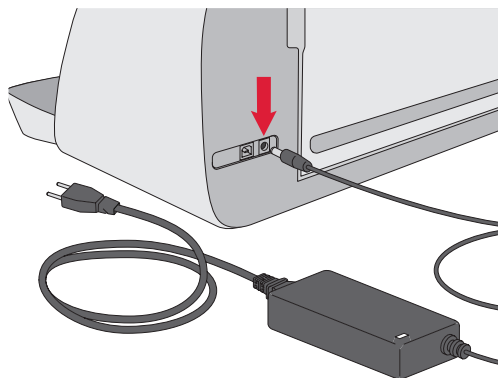
1. Spustíte páčku přítlačných koleček na zadní straně stroje do odemčené polohy, přítlačná kolečka se zvednou.
2. Odstraňte každý ze 4 stabilizátorů přítlačných koleček, jeden je umístěn pod každým přítlačným kolečkem.
3. Po odstranění všech 4 stabilizátorů zvednete páčku přítlačných koleček na zadní straně stroje do uzamčené polohy a přítlačná kolečka budou v dolní poloze.

Tip: Tyto stabilizátory jsou určeny k tomu, aby se pevně vešly pod přítlačná kolečka a zabránily jejich pohybu během přepravy. K jejich odstranění může být zapotřebí určitá síla. Při jejich odstraňování se ujistěte, že je páčka přítlačných koleček dole / v odemčené pozici.

Z důvodu přepravy může být řezací podložka lehce ohnutá, než byla vložena do krabice. Pokud k tomu dojde, položte podložku na rovný povrch, aby se narovнала.

Nastavení stroje

1. Položte stroj na pevný vodorovný povrch. Ujistěte se, že je před i za strojem dostatek místa, aby se materiál mohl během řezání pohybovat dovnitř a ven ze stroje.
2. Připojte napájecí adaptér ke stroji a poté jej zapojte do zásuvky ve zdi.
3. Otevřete plochá dvířka stroje.
4. Stroj zapněte stisknutím tlačítka napájení umístěného pod LCD obrazovkou stroje. Kontrolky se rozsvítí a hlavy stroje se kalibrují.
5. Vyčkejte, dokud stroj nezapírá, což znamená, že je připraven k použití.



Poznámka: Po vypnutí stroje může ve stroji zůstat zbytkové napětí. Osvětlení proto může svítit ještě několik sekund, než se energie spotřebuje. To je u energeticky účinných spotřebičů běžné.

Plochá dvířka — přední klapka

Opatrně zatáhněte za přední klapku a otevřete dvířka. Dvířka jsou navržena tak, aby se hladce otvírala a sklápěla.

Jakmile jsou přední dvířka otevřená, měla by spočívat naplocho na povrchu a být zarovnaná s oblastí řezání.

Po skončení používání spotřebiče jednoduše zavřete přední dvířka.

Poznámka: Zadní nastavná dvířka poskytují podporu a stabilitu větším projektům, ať už s podložkou nebo bez ní. Stroj může pracovat se zadními nastavnými dvířky nahoru nebo dolů.

mySewnet

Chcete-li se pustit do práce na plný výkon svého řezacího stroje Singer Momento, navštivte webové stránky mySewnet na adrese www.singer.com. Zde si můžete vytvořit bezplatný účet mySewnet a stáhnout si bezplatný software pro tvorbu svých výrobků.



Software pro řemeslnou výrobu

Řemeslný řezací stroj Singer Momento vyžaduje k provozu software mySewnet.

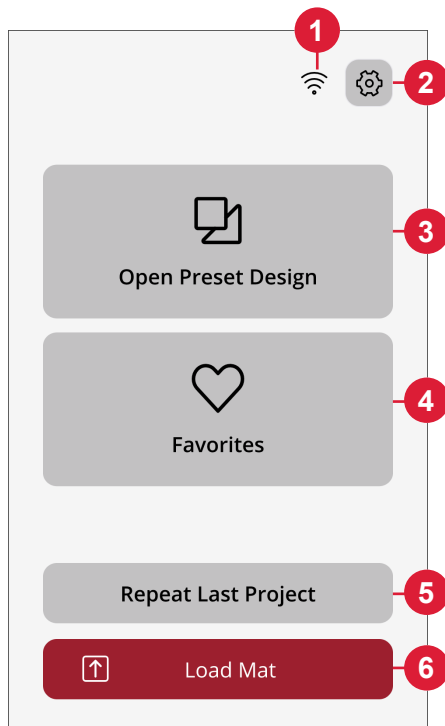
Aplikace mySewnet poskytuje pokyny a výukové programy pro začátečníky i pokročilé řemeslníky. Software mySewnet vám pomůže popustit uzdu své kreativitě a uvést své nápady do života, ať už je vaše řemeslo pro vás koníčkem nebo se mu věnujete profesionálně.



Crafting

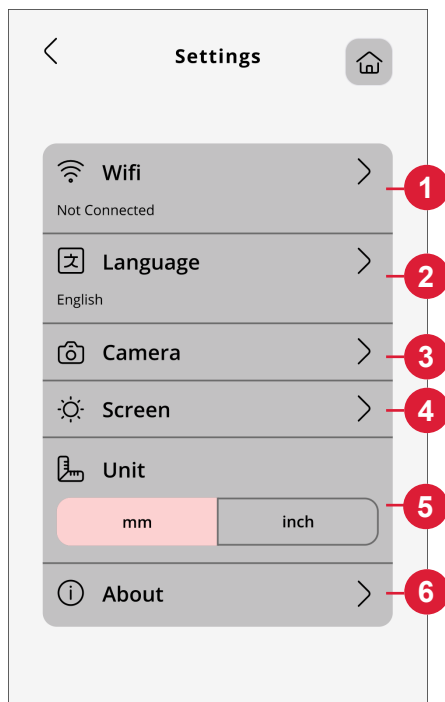
LCD displej

1. Wi-Fi
2. Nastavení
3. Otevřít přednastavený vzor
4. Oblíbené
5. Opakovat poslední projekt
6. Vkládací podložka



LCD displej: Nastavení

1. Wi-Fi
2. Jazyk
3. Kamera
4. Jas obrazovky
5. Nastavení jednotky
6. Obecné informace



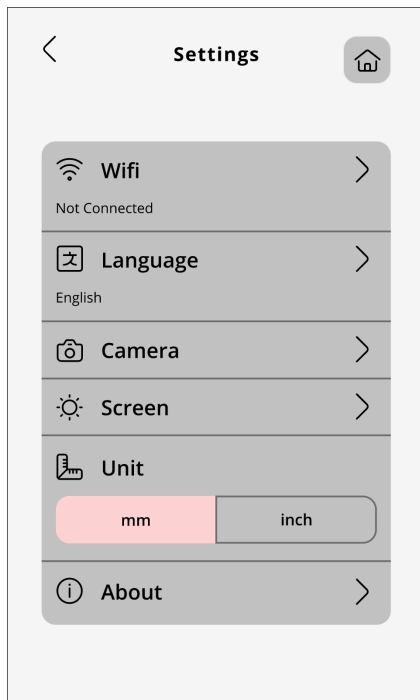
PŘIPOJENÍ STROJE

Chcete-li stroj používat, ujistěte se, že je připojen ke zdroji napájení a že je zapnutý. Stroj lze připojit přes USB nebo Wi-Fi. Jako primární metodu připojení se doporučuje používat Wi-Fi.

Připojení přes Wi-Fi

Při připojování stroje postupujte podle kroků níže.

1. Přejděte v počítači do nastavení Wi-Fi a vyberte možnost „Připojit k síti“.
2. Zobrazí se SSID a IP adresa a v dolní části obrazovky vyberte tlačítko „Skenovat“.
3. Zobrazí se seznam dostupných sítí. Vyberte název sítě, ke které se chcete připojit, a poté vyberte možnost Připojit.
4. Po vyzvání zadejte heslo Wi-Fi a pokračujte stisknutím tlačítka „Potvrdit“.
5. Počkejte, až se stroj připojí k síti. Po připojení zazní pípnutí potvrzující úspěšné připojení.

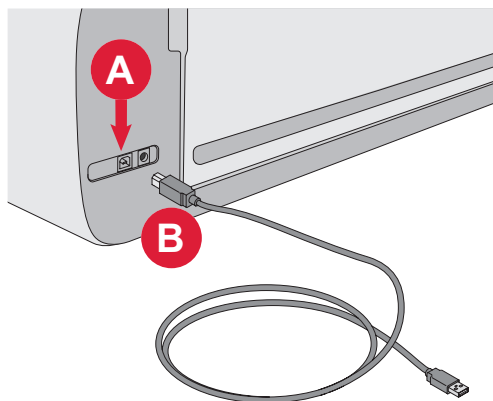


Vše hotovo! Nyní byste měli mít k dispozici bezdrátový přístup ke svému počítači. Chcete-li potvrdit, že je stroj připojen, můžete zkusit odeslat do stroje zkušební řez.

Připojení přes USB

Při připojování přes USB postupujte podle následujících kroků:

1. Vyhledejte port USB-B na zadní levé straně stroje (A).
2. Zapojte kabel USB do portu USB-B (B).
3. Druhý konec kabelu USB připojte k dostupnému portu USB na počítači. Po připojení by měl počítač stroj automaticky detekovat.
4. Postupujte podle procesu Přidat nový stroj v softwaru mySewnet a svůj řemeslný stroj Singer Momento připojte. Vyberte způsob připojení USB.



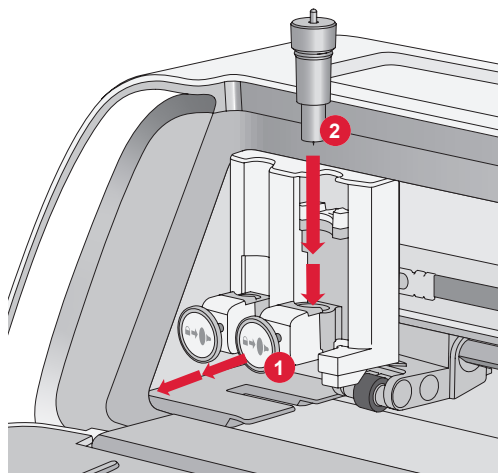
INSTALACE ČEPELE A PERA

Instalace krytu základní čepele

Ujistěte se, že je stroj zapnutý.

1. Vytáhněte zajišťovací mechanismus pravé drážky.
2. Vložte kryt základní čepele do pravého otvoru a ujistěte se, že drážka na čepeli je zarovnaná s drážkou na mechanismu.
3. Je-li čepel správně usazena, bezpečně zatlačte zajišťovací mechanismus dovnitř.
4. Pokud můžete čepelí pohybovat, není správně usazena. Zkontrolujte, zda je zajišťovací mechanismus správně zarovnan s čepelí.

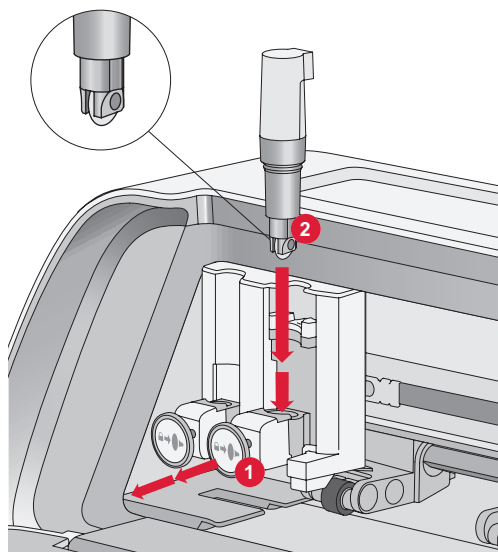
Jak vyjmout základní čepel:
Vytáhněte zajišťovací mechanismus a poté vyjměte čepel z pravého otvoru.



Montáž krytu otočné čepele

Ujistěte se, že je stroj zapnutý.

1. Vytáhněte zajišťovací mechanismus pravé drážky.
2. Vložte kryt otočné čepele do pravého otvoru a ujistěte se, že drážka na čepeli je zarovnaná s drážkou na mechanismu. Kryt otočné čepele má jedinečnou přípojovací zásuvku. To pomáhá stroji rozpoznat použití speciální čepele. Ujistěte se, že je konektor bezpečně zapojen v otvoru zásuvky umístěném v horní části pravé drážky v dvojitém držáku nástrojů.
3. Je-li čepel správně usazena, bezpečně zatlačte mechanismus zpět na místo. Je-li čepel správně vložena, měla by se rozsvítit.



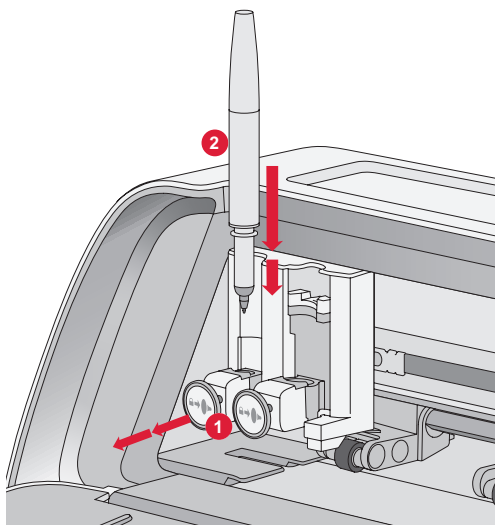
Poznámka: Pokud se čepel nerozsvítí, není vložena správně. Zkontrolujte, zda je zajišťovací mechanismus správně zarovnan s čepelí.

Pokyny k výměně dalších čepelí a další informace naleznete na adrese www.singer.com.

Instalace pera

Ujistěte se, že je stroj zapnutý.

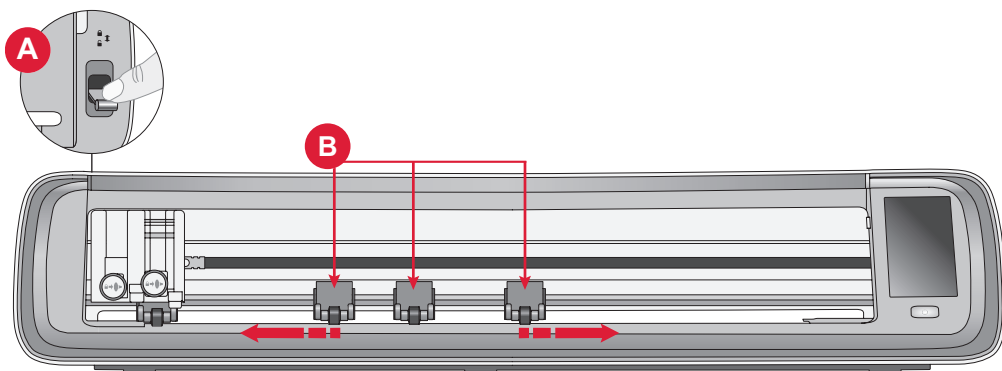
1. Vytáhněte zajišťovací mechanismus levé drážky
2. Vložte pero do levého otvoru.
Ujistěte se, že drážka na peru je zarovnaná s drážkou na mechanismu.
3. Když se zdá, že pero správně sedí, bezpečně zatlačte mechanismus dovnitř.
4. Pokud můžete perem pohybovat, není správně vloženo. Zkontrolujte, zda je zajišťovací mechanismus správně zarovnan s perem.



PŘÍTLAČNÁ KOLEČKA

Jak používat přítlačná kolečka

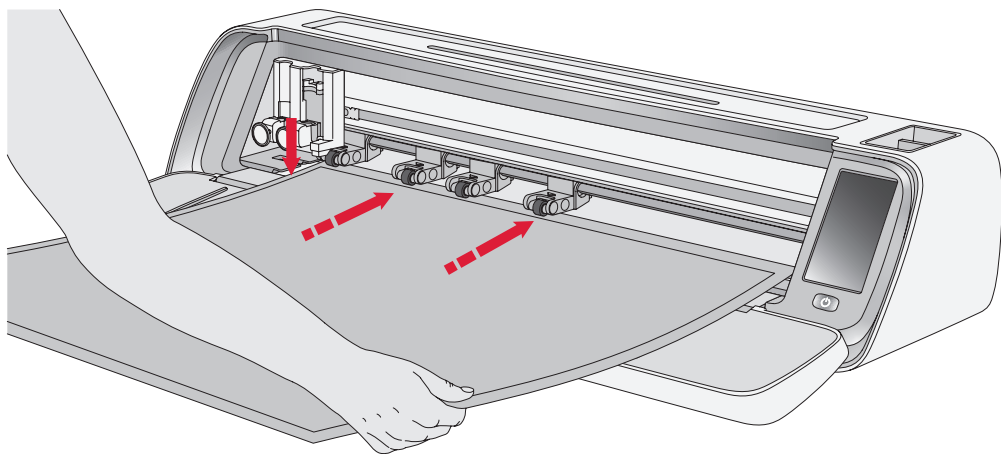
1. Najděte páčku přítlačného kolečka na zadní pravé straně stroje.
2. Chcete-li zvednout přítlačná kolečka, zatáhněte páčku dolů (A).
3. Nastavte přítlačná kolečka tak, aby překrývala šířku podložky nebo šířku materiálu při řezání bez podložky (B).



Poznámka: Právě přítlačné kolečko musí být vždy v kontaktu s pravou stranou materiálu nebo řezací podložkou. Levé vzdálené přítlačné kolečko je uzamčené a nelze jím pohybovat. Zajišťuje stabilní umístění podložky během procesu řezání.

Poznámka: Aby se kolečko správně přichýtilo, musí být umístěno nad brusnou hřídelí. Existují dvě oblasti, kde chybí brusná hřídelí, na tyto oblasti nelze přítlačná kolečka umístit.

VLOŽENÍ PODLOŽKY



Podložku můžete před řezáním načíst kdykoli během procesu projektu.

1. Bezpečně vyrovnejte podložku podél levého vodítka.
2. Zatlačte podložku dopředu, dokud se nedotkne válečků přítlačného kolečka.
3. Na obrazovce klepněte na tlačítko „Vložit podložku“ a vložte podložku.

4. Stroj bude tahat podložku tam a zpět a bezpečně se zastaví s horním okrajem pod přítlačnými kolečky.

Poznámka: Dbejte na to, abyste prostřední přítlačná kolečka nepoložili na senzor podložky.

Stisknutím tlačítka „Vysunout“ podložku vyjměte.

ZPŮSOBY ŘEZÁNÍ

Existují tři způsoby řezání: pomocí přednastaveného vzoru prošívání na LCD obrazovce stroje, s využitím oblíbených položek a z aplikace mySewnet pro řezání.

Další informace získáte na stránkách www.singer.com

Řezání bez podložky — pouze pro vybrané materiály

Řezání bez podložky poskytuje pohodlnou a účinnou možnost pro různé materiály. Seznam materiálů doporučených pro řezání bez podložky naleznete na adrese singer.com

1. Odemkněte stlačením páčky přítlačných koleček dolů
2. Aby byly zajištěny nejlepší výsledky, musí být všechna přítlačná kolečka v kontaktu s materiálem

Poznámka: Je důležité, aby se poslední přítlačné kolečko (zcela vpravo) dotýkalo materiálu, aby bylo zajištěno správné podávání materiálu strojem.

3. Jakmile jsou přítlačná kolečka ve správné poloze, zvedněte páčku přítlačného kolečka a zajistěte ji.
4. Zatlačte materiál dopředu, až se dotkne válečků přítlačných koleček. Na obrazovce stiskněte tlačítko „Vložit podložku“ a vložte materiál.
5. Stroj bude materiál tahat tam a zpět, přičemž se bezpečně zastaví s horním okrajem pod přítlačnými kolečky.
6. V aplikaci načtete vzor a vyberte

možnost „Žádná podložka“ a příslušný materiál.

Po dokončení řezání stiskněte tlačítko pro vysunutí a materiál vyjměte.

Poznámka: Při úpravě nastavení nebo zahájení nového řezání se doporučuje provést zkušební řez. Tím je zajištěno, že nastavení a umístění přítlačného kolečka jsou správné pro optimální výsledky

Průvodce kalibrací kamery pro levé pero

Kalibrace kamery je nezbytný proces pro zajištění přesného polohování a přesných výsledků při tisku a řezání. Při dodržení těchto podrobných pokynů bude kalibrace kamery snadná a dosáhnete optimálního výkonu.

Než začnete, nezapomeňte si předem připravit tyto předměty:

- Pero (součástí balení stroje)
- Karton
- Podložka

Pokyny:

1. Zapněte stroj.
2. Pero bezpečně vložte do levého držáku nástrojů.
3. Umístěte karton na podložku a ujistěte se, že je správně zarovnan podle levého horního rohu podložky.
4. Vložte podložku do stroje.
5. Stiskněte tlačítko „Nastavení“ na LCD obrazovce stroje a vyberte možnost „Kamera“.
6. V nastavení kamery vyberte možnost „Upravit“, abyste vstoupili na obrazovku kalibrace.
7. Na obrazovce kalibrace zvolte „Upravit vlevo“ a zahajte proces kalibrace levého pera.
8. Stroj na karton automaticky nakreslí symbol „田“. Ponechte

stroj, aby kreslení dokončil.

9. Poté klepněte na prostřední pozici symbolu + na zachyceném snímku zobrazeném na obrazovce. Upravte jeho polohu v blízkosti středu a potvrďte klepnutím na tlačítko „OK“.
10. Stroj automaticky vytvoří modrou přerušovanou čáru, která se shoduje se symbolem + na zachyceném snímku. Ověřte zarovnání a, je-li v pořádku, stiskněte tlačítko „PROVÉST“, kterým parametry kalibrace uložíte.

Průvodce kalibrací kamery pro pravý držák nástrojů

Než kalibraci zahájíte, nezapomeňte si předem připravit tyto předměty:

- Pero a adaptér pera (obojí je součástí stroje)
- Karton
- Podložka

Pokyny:

1. Zapněte stroj.
2. Vezměte adaptér pera a pero bezpečně zatlačte do něj. Nyní vložte pero s adaptérem do pravého držáku nástrojů stroje.
3. Umístěte karton na podložku a ujistěte se, že je správně zarovnán podle levého horního rohu podložky.
4. Stisknutím tlačítka „Vložit podložku“ vložte podložku do stroje.
5. Klepněte na tlačítko „Nastavení“ na LCD obrazovce stroje a vyberte možnost „Kamera“.
6. V nastavení kamery vyberte možnost „Upravit“, kterým vstoupíte na obrazovku kalibrace.
7. Na obrazovce kalibrace zvolte „Upravit vpravo“ pro zahájení procesu kalibrace pravého pera.
8. Stroj na karton automaticky

nakreslí symbol „田“. Ponechte stroj, aby kreslení dokončil.

9. Poté klepněte na prostřední pozici symbolu + na zachyceném snímku zobrazeném na obrazovce. Tím se vytvoří červené + blízko středové polohy symbolu +. Potvrďte klepnutím na „OK“.
10. Stroj automaticky vygeneruje modrou přerušovanou čáru, která se shoduje se symbolem + na zachyceném snímku. Ověřte zarovnání, a pokud je v pořádku, stiskněte tlačítko „PROVÉST“, kterým parametry kalibrace uložíte.

Neoriginální díly a příslušenství

Záruka se nevztahuje na závady nebo poškození způsobené použitím jiných než originálních dílů nebo příslušenství.

PRÁVA DUŠEVNÍHO VLASTNICTVÍ

SINGER a design Cameo „S“ jsou výhradní ochranné známky společnosti The Singer Company Limited S.à r.l. nebo jejích přidružených subjektů. MOMENTO je výhradní ochranná známka společnosti Singer Sourcing Limited LLC nebo jejích přidružených subjektů. MYSEWNET je ochranná známka společnosti KSIN Luxembourg II, S.a.r.l. ©2024 The Singer Company Limited S.à r.l. nebo její přidružené subjekty. Všechna práva vyhrazena.

Vyhrazujeme si právo měnit vybavení stroje a sortiment příslušenství bez předchozího oznámení nebo provádět modifikace provedení nebo konstrukce. Tyto modifikace budou však vždy ku prospěchu uživatele a výrobku.



Při likvidaci musí být výrobek bezpečně recyklován v souladu s příslušnými vnitrostátními právními předpisy týkajícími se elektrických a elektronických výrobků. Nevyhazujte elektrospotřebiče jako netříděný komunální odpad, využijte zařízení pro tříděný sběr. Bližší informace o dostupných možnostech sběru odpadu vám sdělí místní úřady. Při výměně starých strojů za nové může být prodejce ze zákona povinen převzít váš starý stroj k likvidaci zcela bezplatně.

Pokud jsou elektrická zařízení likvidována odvozem na skládky či zavážky, nebezpečné látky v nich obsažené mohou proniknout do podzemních vod, dostat se do potravinového řetězce a v konečném důsledku poškodit vaše zdraví.

VÝROBCE

VSM Group AB, **SVP WORLDWIDE**

Soldattorpsgatan 3, SE-55474 Jönköping, ŠVÉDSKO



SINGER®

| **momento**