

JANOME

Quilt Maker

Memory Craft 15000




HORIZON®

NÁVOD K OBSLUZE

DŮLEŽITÉ BEZPE. NOSTNÍ INSTRUKCE

Při používání elektrických přístrojů vždy dodržujte bezpečnostní opatření včetně následujících:

Tento šicí stroj je navržen a vyroben pouze pro domácí použití.

Před použitím tohoto stroje si přečtěte všechny bezpečnostní instrukce.

NEBEZPEČÍ — Pro snížení rizika úrazu elektrickým šokem:

1. odpojte stroj od elektřiny okamžitě po použití a před jakoukoli údržbou.

VAROVÁNÍ — Pro snížení rizika popálenin, požáru, elektrického šoku či zranění:

1. Nepoužívejte přístroj jako hračku. Pokud přístroj používají děti či je používán v blízkosti dětí, je nutná zvýšená opatrnost.
2. Toto zařízení používejte pouze v souladu s instrukcemi obsaženými v tomto manuálu. Používejte pouze příslušenství doporučené výrobcem v rámci tohoto manuálu.
3. Nikdy nepoužívejte stroj, je-li poškozena zástrčka či kabel, pokud stroj nefunguje správně, pokud upadl nebo se poškodil či byl namočen do vody.
V takovém případě vra. te stroj nejbližšímu autorizovanému prodejci či servisního střediska pro prohlídku, opravu, či elektrické nebo mechanické nastavení.
4. Nikdy neobsluhujte zařízení, je-li některý z ventilačních otvorů ocpáný. Ventilační otvory udržujte volné a čistěte i pedál, na kterém se může hromadit prach či nadbytečné látky.
5. Do žádného z otvorů nic nevkládejte.
6. Stroj nepoužívejte venku.
7. Neobsluhujte stroj v místech, kde jsou používány aerosolové produkty (spreje), nebo tam, kde je zpracováván kyslík.
8. Před odpojením přístroje nastavte všechny regulátory do polohy ("O"), poté vyjměte zástrčku.
9. Neodpojujte stroj taháním za kabel. Využijte zástrčku, nikoli kabel.
10. Udržujte prsty mimo všechny pohyblivé části. Zvláštní pozornosti dbejte v okolí jehly či poblíž čepele nože.
11. Vždy používejte správnou stehovou desku. Špatná stehová deska může způsobit poškození jehly.
12. Nepoužívejte ohnuté jehly.
13. Během šití netahejte ani netlačte na látku. Mohlo by to vést k poškození jehly.
14. Při jakýchkoli úpravách v oblasti jehly, jako je její navlékání, výměna, navlékání cívkové jehly či výměna přítlačné patky, apod., vždy vypněte stroj ("O").
15. Stroj vždy odpojte od elektřiny při odstraňování krytů, mazání či při jakékoli jiné údržbě obsažené v tomto návodu k obsluze

TYTO INSTRUKCE UCHOVEJTE

Pro Evropu:

Tento přístroj mohou používat děti starší 8 let a osoby se sníženými fyzickými, smyslovými či duševními schopnostmi, nebo osoby bez dostatku znalostí a zkušeností, pouze v případě, že je nad nimi vykonáván dohled nebo byly poučeny o bezpečném použití stroje a rozumí všem možným rizikům. Děti si se strojem nesmí hrát. Čištění a údržbu mohou vykonávat děti pouze pod dohledem.

Mimo Evropu (kromě U.S.A a Kanady):

Tento stroj není určen pro osoby (včetně dětí) se sníženými fyzickými, smyslovými či duševními schopnostmi, nebo osoby bez dostatku zkušeností, pokud nad nimi není vykonáván dohled nebo nebyly poučeny o použití stroje bezpečným způsobem zodpovědnou osobou.

Nad dětmi musí být vykonáván dohled, aby si se strojem nehrály.



Prosíme, vezměte na vědomí, že tento produkt musí být recyklován v souladu s příslušnou národní legislativou týkající se elektrických/elektronických produktů. V případě pochybností kontaktujte svého prodejce. (pouze Evropská unie).

FCC upozornění

Změny či modifikace, které nejsou výslovně schváleny stranou zodpovědnou za shodu, zbavují uživatele autority pracovat se zařízením.

POZNÁMKA: Toto zařízení bylo otestováno a bylo uznáno za odpovídající limitům pro digitální zařízení Typu B, dle části 15 Pravidel FCC. Tyto limity jsou navrženy, aby poskytovaly ochranu proti nebezpečným zásahům při instalaci. Toto zařízení vytváří, využívá a může vyzařovat energii rádiové frekvence a, pokud není nainstalováno a používáno v souladu s těmito instrukcemi, může negativně ovlivnit rádiovou komunikaci. Nicméně nezaručujeme, že k tomuto ovlivnění nedojde i při správné instalaci. Pokud toto zařízení způsobuje negativní rušení rádiového či televizního příjmu, které je možné dokázat vypnutím a zapnutím zařízení, uživatel má právo pokusit se zařízení opravit jedním z následujících opatření:

- Přeorientování či přemístění přijímací antény.
- Zvýšení vzdálenosti mezi vysílačem zařízení a příjemcem.
- Připojit zařízení k výstupu, který je jiný než ten, k němuž je zařízení aktuálně připojeno.
- Pro bližší radu kontaktujte experta přes rádiové/televizní vysílání.

Tento vysílač nelze použít či umístit na stejném místě s jakoukoli jinou anténou či vysílačem.

Poznámka IC (Industry Canada)

Toto zařízení odpovídá licenčnímu dodatku pro RSS normu(y) v rámci Industry Canada.

Provoz podléhá následujícím 2 podmínkám:

(1) tento stroj nesmí působit rušení, a (2) tento stroj musí přijmout jakékoli rušení včetně takového rušení, které může vést k nechtěné interakci stroje.

Směrnice 1999/5/EC

Dále Janome Sewing Machine Co., Ltd., prohlašuje, že stroj MC15000 je v souladu s nejdůležitějšími požadavky a jinými relevantními nařízeními Směrnice 1999/5/EC.

OBSAH

PŘÍPRAVA NA ŠITÍ

Názvy dílů	1-2
Běžné příslušenství	2-4
Spínač odstříhu nitě	5-6
Umístění spínače odstříhu nitě doleva	5
Nastavení boční polohy	6
Nastavení horizontální polohy	6
Příprava pedálu	6
Rozšiřovací stůl	7
Šití volným ramenem	7
Uložení příslušenství	7
Box s příslušenství	7
Připojení stroje k elektřině	8
Řízení rychlosti šití	9
Posuvník řízení rychlosti	9
Pedál	9
Extra široký stůl	9
Tlačítka pro obsluhu stroje	10
Běžná tlačítka	11
Usazení cívky s nití	12
Doplňkový kolík cívky	12
Navíjení cívky	12-14
Vyjmutí cívky	12
Navíjení cívky	13
Uložení cívky	14
Navlékání stroje	15
Automatický navlékač jehly	16
Vytažení cívkové nitě	17
Výměna jehel	18
Tabulka látky, nití a jehel	18
Výměna přítlačné patky	19
Výměna držáku patky	20-21
Výměna držáku přítlačné patky	20
Nasazení držáku pro duální podávání	20
Vyjmutí a nasazení držáku duálního podávání	21
Nasazení látačí patky PD-H či otevřené látačí patky PD-H	21
Nasazení vyšívací patky P či patky s pravítkem QR	21
Nasazení profesionální přítlačné patky HP	21
Výměna stehové desky	22
Zvednutí a spuštění přítlačné patky	23
Kolenní zvedák	23
Vytažitelné osvětlení	24
Lupa	24
Výběr režimu	25
Nápověda na obrazovce	25

REŽIM BĚŽNÉHO ŠITÍ

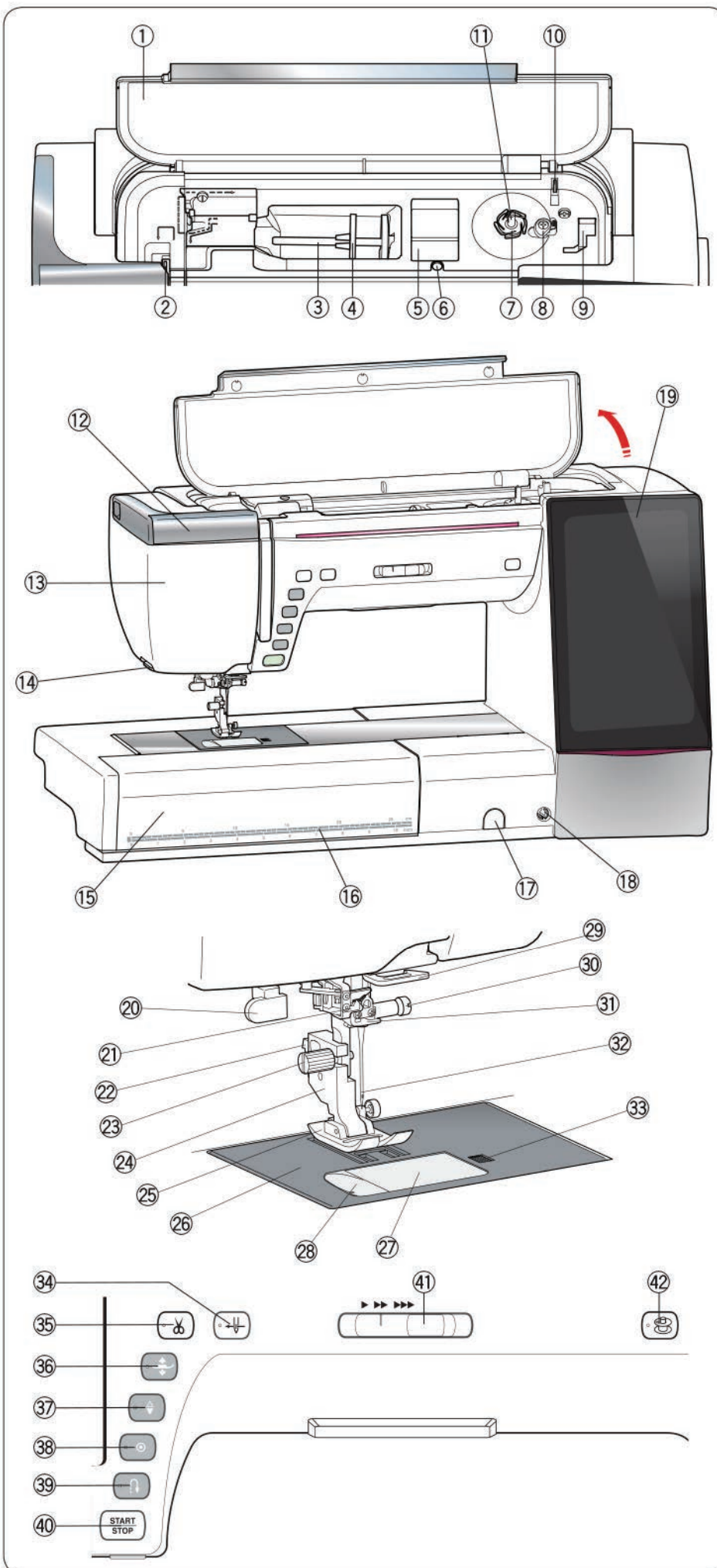
Vzory běžného šití	26-27
Tlačítka funkcí v režimu běžného šití	28-29
Užitkové stehy	30-43
Přímé stehy	30
Začínáme šít	30
Šití od okraje silné látky	30
Změna směru šití	30
Otáčení v rozích	30
Zajištění švů	31
Odstřih nití	31
Vodítka na stehové desce	31
Variace přímých stehů	32-35
Šití se zařízením na duální podávání	33
Regulátor duálního podávání	33
Šití s profesionální patkou HP	34
Sámkování	35
Klikaté stehy	35
Variace obrubovacích stehů	36
Ruční nastavení stehů	37-38
Nastavení polohy vpichu jehly (přímé stehy)	37
Nastavení šířky stehů	37
Nastavení délky stehů	37
Nastavení napětí nitě	38
Nastavení přítlaku patky	38

Počet zapošívacích stehů	38
Zdvih patky pro otáčení	38
Nastavení oblíbených stehů	39-40
Vodič látky	41
Jiné užitkové stehy	42-43
Knoflíkové dírky a speciální stehy	44-56
Různé knoflíkové dírky	44
B1 Sensorová (čtvercová) knoflíková dírka	45-48
Ruční nastavení	47
Použití stabilizační desky	48
B2 Automatická (čtvercová) knoflíková dírka	49-50
Jiné knoflíkové dírky	51
B13 Olemovaná knoflíková dírka	52-53
Kordovaná knoflíková dírka	54
Speciální stehy	54-56
B14 Našívání knoflíků	54
B15 Látání	55
Křídlové stehy (B17 až B20)	56
Očka (B21 až B25)	56
Dekorativní stehy	57-60
Quiltování (Q)	61
Použití quiltovacího vodítka	61
Q1-Q3 Patchworkové sešívání	61
Úhly na stehové desce	61
Q80-Q85 Ručně vypadající quiltové stehy	62
S1-S31 Dekorativní saténové stehy	62
Poměr prodloužení	62
Vlastní stehy (CS)	63
Šití dvojehlou	64
Programování kombinace vzoru	65
Zrcadlení vzorů	65
Můstkové stehy	65
Úprava kombinace vzorů	66
Smazání vzoru	66
Vložení vzoru	66
Tlačítko začít znovu	67
Začít znovu od aktuálního vzoru	67
Začít znovu od prvního vzoru	67
Kontrola délky kombinace	68
Zužování	69
Tabulka stehů pro zužování	69
Náhled	69
Zúžený steh - vzor 1	69
Šití stejně dlouhého zúženého vzoru	69
Funkce auto-lock	70
Převrácení zúženého vzoru 1	70
Nastavení zúžených stehů	71
Tvar zúžení	71
Délka těla vzoru	71-72
Převrácení zúženého vzoru 2	72
Uložení zúžených stehů	72
Zúžený steh - vzor 2	73
Monogramování	74-76
Tlačítka funkcí	74
Ruční nastavení napětí	75
Individuální napětí nitě	75
Nastavení jednotného napětí nitě	75
Mezery	75
Zmenšení velikosti písmen	75
Programování monogramu	76
Uložení stehových vzorů	77
Tvorba nové složky	77
Změna názvu složky či souboru	77
Otevření stehových vzorů	78
Techniky šití	79
Stehování	80
Obrubování	81
Slepý lem	82-83
Lasturový steh	83
Rolovaný lem	84
Našívání zipu	85-89

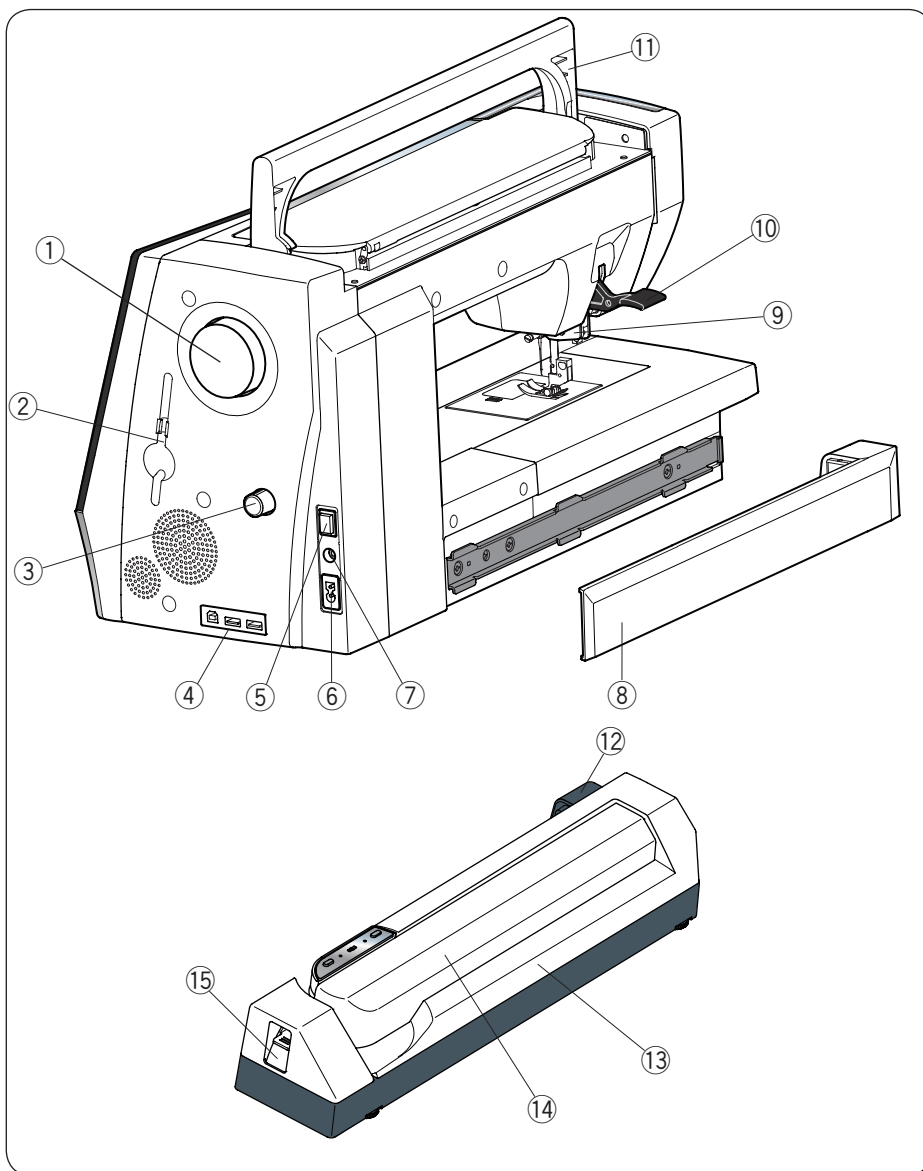
PŘÍPRAVA NA ŠITÍ

Názvy součástí

- ① Horní kryt
- ② Niťová páka
- ③ Kolík cívky
- ④ Držák cívky (velký)
- ⑤ Příhrádka na patku
- ⑥ Otvor na doplňkový kolík cívky
- ⑦ Nůž na cívkovou nit A
- ⑧ Západa navíječe cívky
- ⑨ Příhrádka na patku (na patku P)
- ⑩ Nůž na cívkovou nit B
- ⑪ Vřeteno navíječe cívky
- ⑫ Vysunovatelné světlo
- ⑬ Čelní kryt
- ⑭ Nůž nitě / držák
- ⑮ Rozšiřovací stůl
- ⑯ Měřítka v centimetrech / palcích
- ⑰ Víčko regulátoru podávání
- ⑱ Socket na kolenní zvedák
- ⑲ Dotyková obrazovka
- ⑳ Páka na knoflíkové dírky
- ㉑ Automatický navlékač jehly
- ㉒ Páka
- ㉓ Šroub
- ㉔ Držák přitlačné patky
- ㉕ Přitlačná patka
- ㉖ Stehová deska
- ㉗ Kryt háčku
- ㉘ Nůž nitě
- ㉙ Spodní vodič nitě
- ㉚ Svorkový šroub jehly
- ㉛ Vodič nitě na jehlové tyči
- ㉜ Jehla
- ㉝ Tlačítko pro uvolnění krytu háčku
- ㉞ Tlačítko navlékače jehly
- ㉟ Tlačítko odstříhu nitě
- ㊱ Tlačítko zdvihu patky
- ㊲ Tlačítko polohování jehly
- ㊳ Tlačítko Auto-lock
- ㊴ Tlačítko zpětného chodu
- ㊵ Tlačítko Start/stop
- ㊶ Posuvník řízení rychlosti
- ㊷ Tlačítko navíjení cívky

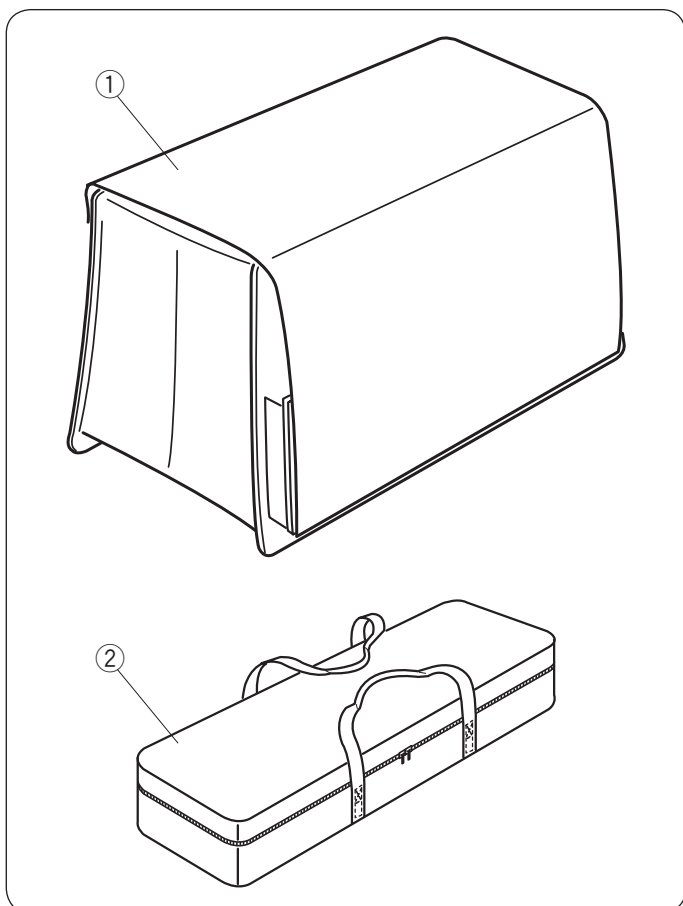


* Design a technické specifikace se mohou změnit bez předchozího upozornění.

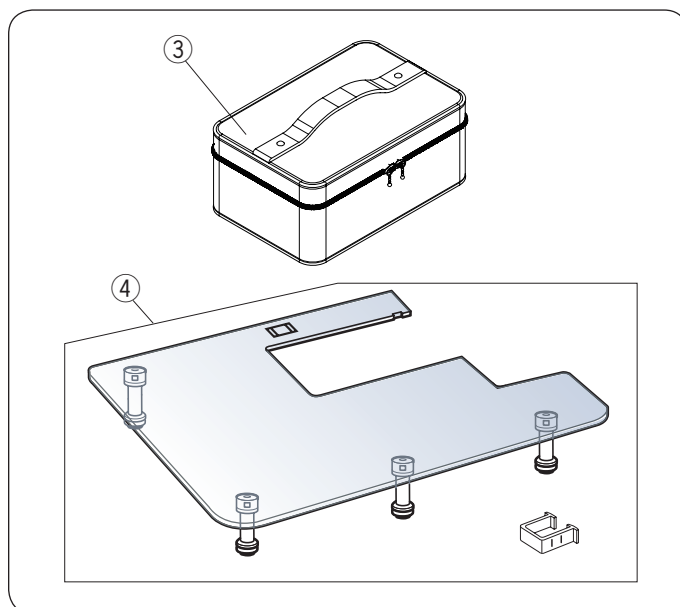


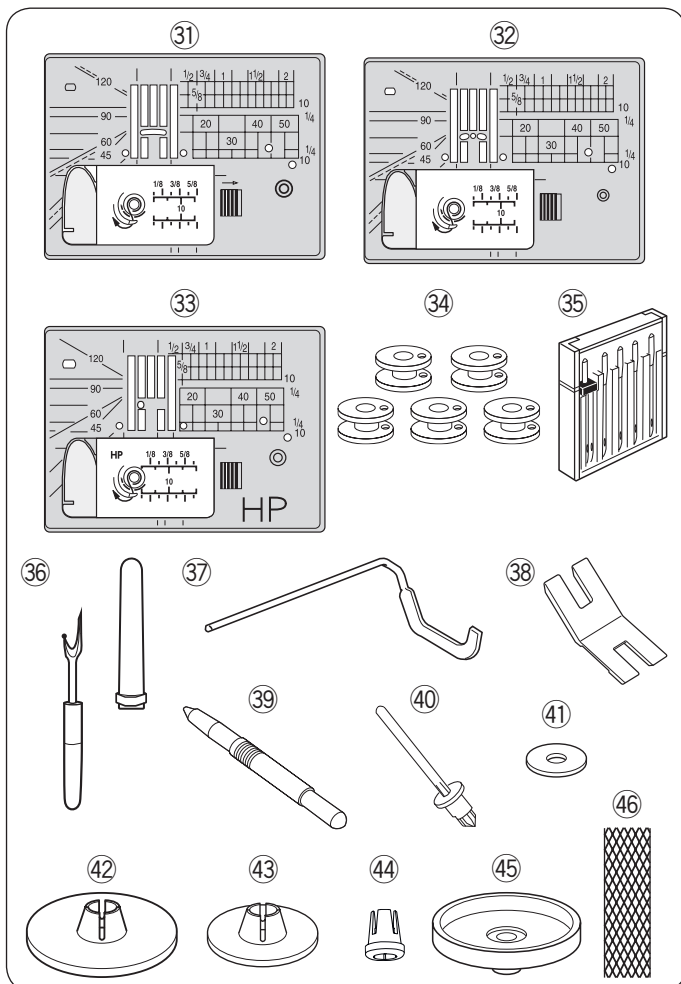
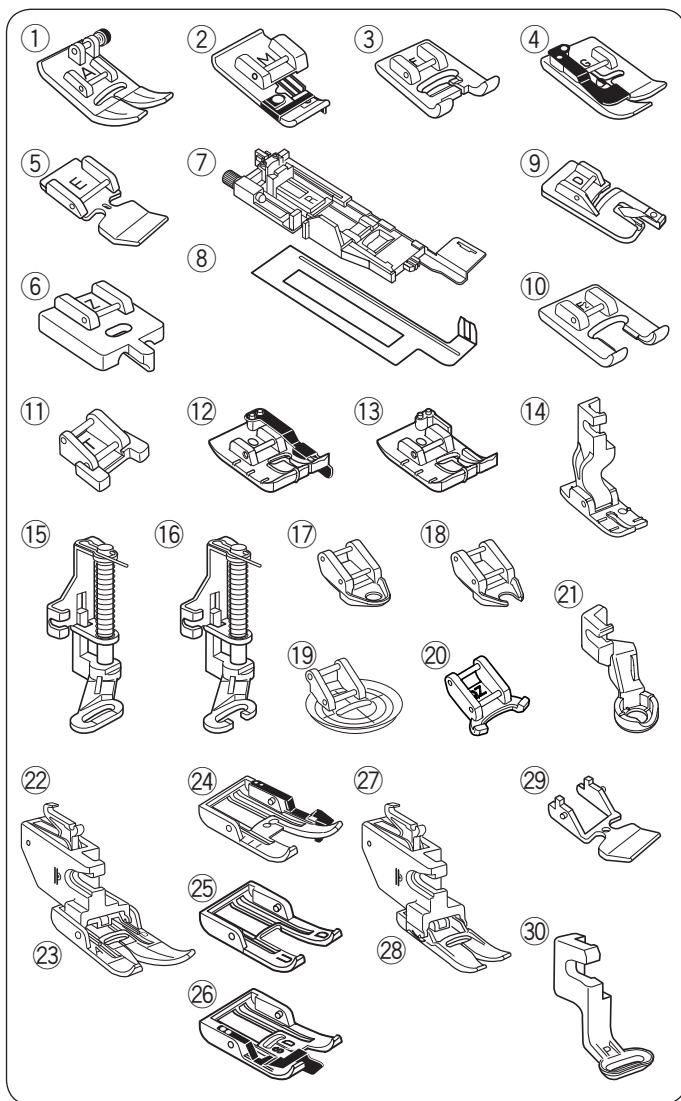
- ① Ruční kolo
- ② Držák stylusu
- ③ Regulátor duálního podávání
- ④ USB porty
- ⑤ Hlavní spínač
- ⑥ Power inlet
- ⑦ Jack pedálu
- ⑧ Kryt
- ⑨ Jednotka duálního podávání
- ⑩ Zvedák přítlačné patky
- ⑪ Rukojeť
- ⑫ Socket pro vyšívací jednotku
- ⑬ Vyšívací jednotka
- ⑭ Rameno dopravníku
- ⑮ Páka ramene dopravníku

Běžné příslušenství



Č.	Název dílu	Č. dílu	
1	Polotvrdý látkový kryt	859848004	
2	Box na vyšívací jednotku	859849005	
3	Box na příslušenství	862823025	
4	Rozšiřovací stůl	Horní deska	859826110
		Jiné části	859867010

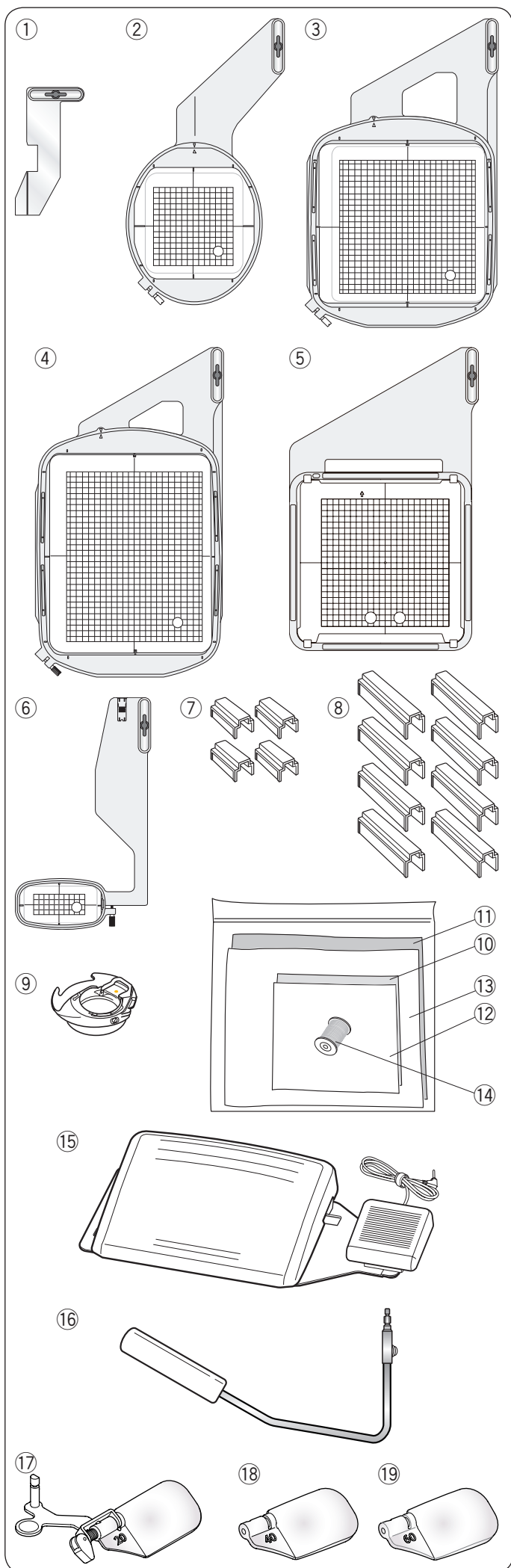




Standardní příslušenství

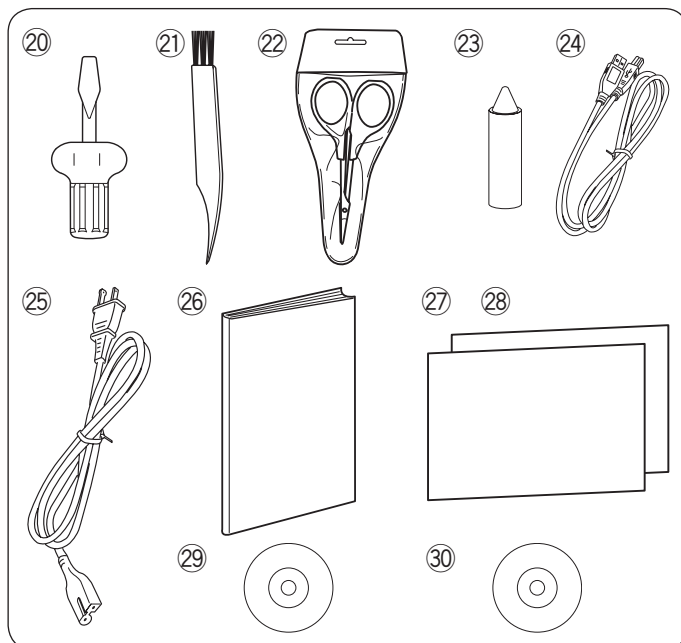
Č.	Název dílu	Č. dílu
1	Patka na klikatý steh A (na stroji)	859802006
2	Obrubovací patka M	859810007
3	Patka na saténový steh F	859806011
4	Patka na slepý lem G	859807001
5	Patka na zipy E	859805009
6	Patka na skrytý zip Z	859815002
7	Patka na auto. knoflíkovou díрку R	862822013
8	Stabilizační deska	859832016
9	Patka na rolovaný lem D	859804008
10	Otevřená patka na saténový steh F2	859813000
11	Patka na našívání knoflíků T	859811008
12	Patka 1/4" švu O	859814012
13	Patka 1/4" švu O (bez vodítka)	202313104
14	Profesionální patka HP	865803006
15	Látací patka PD-H	859839002
16	(Otevřená) látací patka PD-H	859839013
17	Uzavřená patka na volné quiltování QC	859836009
18	Otevřená patka na volné quiltování QO	859837000
19	Patka na klikaté volné quiltování QV	859812009
20	Otevřená patka - variabilní cikcak QZ	862895006
21	Patka s pravítkem QR	862896007
22	Držák na duální podávání (dvojitý)	859817015
23	Patka AD - duální pod. (dvojitá)	859819109
24	Patka na sešívání quiltu OD (dvojitá)	859829009
25	Otevřená patka AcuFeed UD (dvojitá)	202150019
26	Patka AcuFeed na quilt. SD (dvojitá)	859404004
27	Držák duál. podávání (jednoduchý)	859833017
28	Patka duál. podávání VD (jednoduchá)	859835101
29	Patka na zipy ED - duál. pod. (jed.)	859838001
30	Vyšívací patka P	859816025

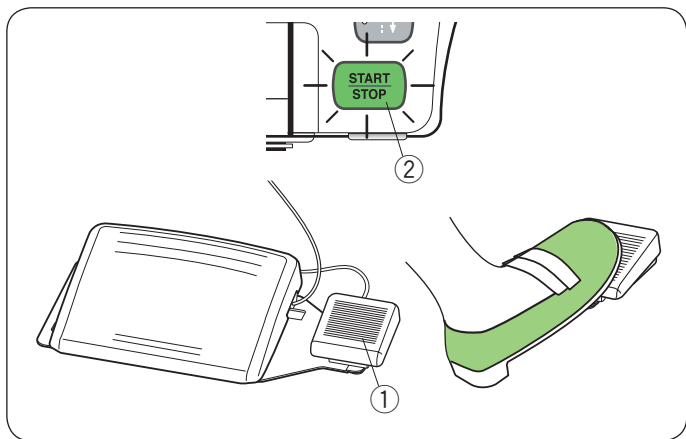
31	Stehová deska (na stroji)	861606119
32	Stehová deska přímého stehu	862817015
33	Profesionální stehová deska	865805112
34	Cívka x 5 (1 usazena na stroji)	102261103
35	Sada jehel	859856005
36	Páráček švů (knoflíkových dírek)	560406104
37	Quiltovací vodítko	755802001
38	Podkladová deska	832820007
39	Stylus na dotykovou obrazovku	860194002
40	Doplňkový kolík cívky	625031706
41	Plstěná podložka	102403109
42	Velký držák cívky (nasazen na stroji)	822020503
43	Malý držák cívky	822019509
44	Speciální držák cívky	862408008
45	Stojan cívky	829803004
46	Síť	624806006



Č.	Název dílu	Č. dílu	
1	Vodič látky	859825016	
2	Vyšivací rámeček SQ14 (+ šablona)	862670003	
3	Vyšivací rámeček SQ23 (+ šablona)	862669009	
4	Vyšivací rámeček GR (+ šablona)	862668008	
5	Vyšivací rámeček ASQ22 (+ šablona)	859428060	
6	Vyšivací rámeček FA10 (+ šablona)	862671004	
7	Magnetické sponky (pro SQ23 a GR)	859821403	
8	Magnetické sponky (pro ASQ22)	860440202	
9	Speciální pouzdro cívky pro vyšívání	846652607	
10	Plstěná podložka (320 x 320)	850826009	
11	Plstěná podložka (450 x 500)	850826205	
12	Stabilizátory (320 x 320)	850826102	
13	Stabilizátory (450 x 500)	850826308	
14	Cívková nit pro vyšívání	200921792	
15	Pedál (se spínačem odstřihu)	862821001	
16	Kolenní zvedák	846417022	
17	Lupa 20	858415005	
18	Lupa 40	858415500	
19	Lupa 60	858415603	
20	Šroubovák	820832005	
21	Kartáček	802424004	
22	Nůžky	803813203	
23	Čistič pouzdra cívky	859858007	
24	USB kabel	850403006	
25	Napájecí kabel c	U.S.A. a Kanada	856519004
		V. B.	830377008
		Austrálie	830314018
26	Uživatelská příručka	862898009	
27	Tabulka rychlé nápovědy	862430009	
28	Tabulka rychlé nápovědy (vyšívání)	862431000	
29	Instruktažní video na DVD	862811101	
30	Horizon Link Suite CD-ROM	862819039	

*Obsažený napájecí kabel se od ilustrace může lišit.





Spínač odstříhu nitě

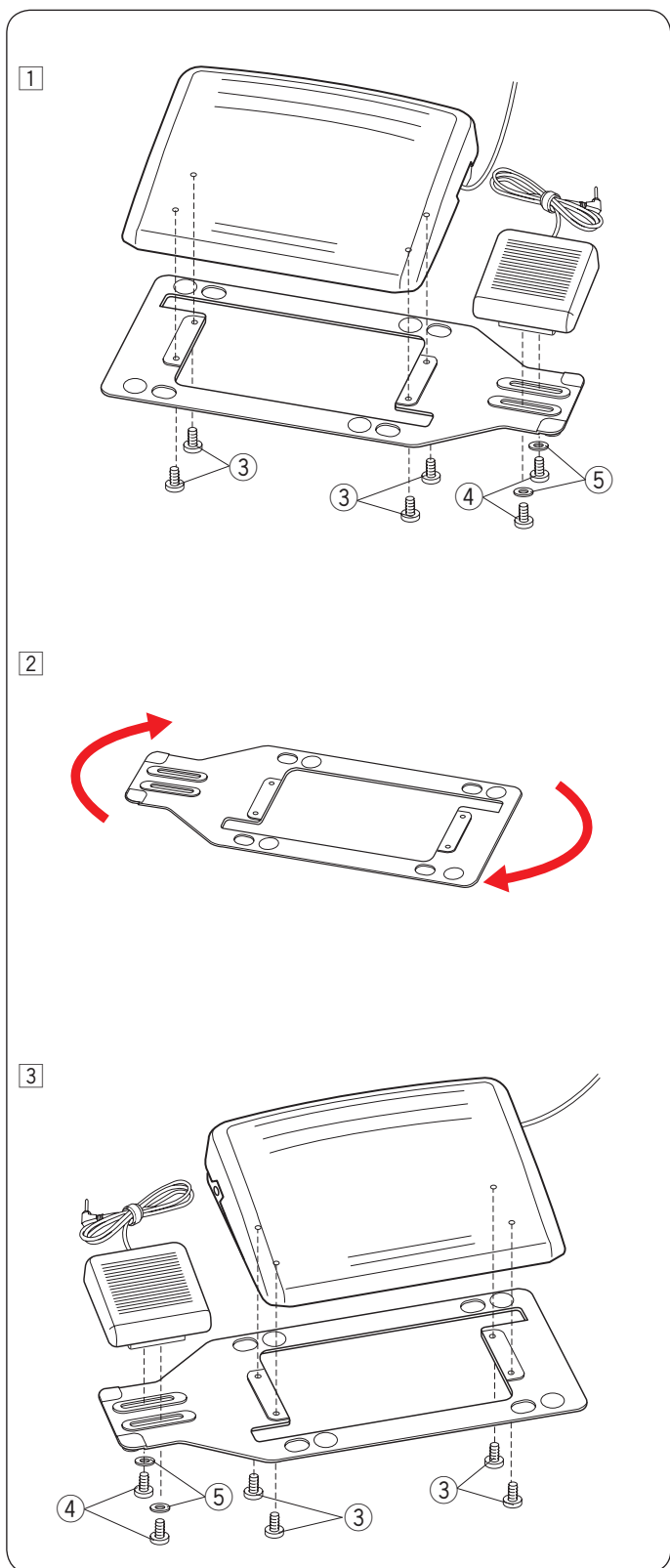
Po šití sešlápněte spínač odstříhu nitě ① napravo od pedálu a zastříhnete jak jehlovou tak cívkovou nit.

Nešlapejte na spínač, dokud tlačítko start/stop nesvíí zeleně ②.

① Spínač odstříhu nitě

POZNÁMKA:

- Nitě se odstříhnou, jakmile je spínač sešlápnut alespoň 0,5 vteřiny.
- Spínač odstříhu nitě nefunguje bez toho, aby byl nejdříve sešlápnut pedál.



Usazení spínače odstříhu na levou stranu pedálu

Polohu spínače odstříhu lze upravit pro vaše pohodlí.

Pokud chcete usadit spínač odstříhu na levou stranu pedálu, následujte postup níže.

POZNÁMKA:

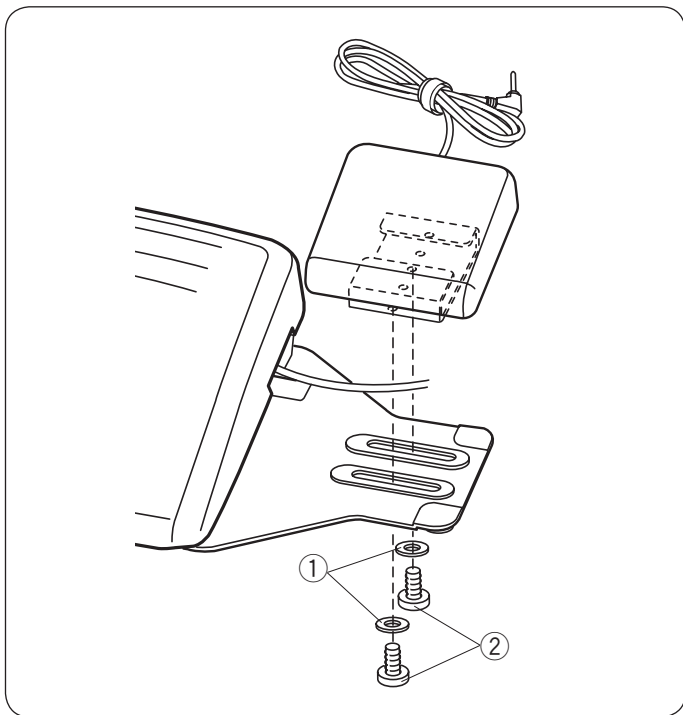
Křížový šroubovák není součástí balení.

① Vyměňte šrouby A ③, B ④ a podložky ⑤ pomocí křížového šroubováku.

- ③ Šroub A
- ④ Šroub B
- ⑤ Podložka

② Otočte podstavu o 180 stupňů.

③ Usadte pedál a spínač odstříhu nitě pomocí šroubů a podložek ⑤. Dotáhněte šrouby A ③ a B ④. Ujistěte se, že se kabel nezachytí mezi pedál a podstavu.

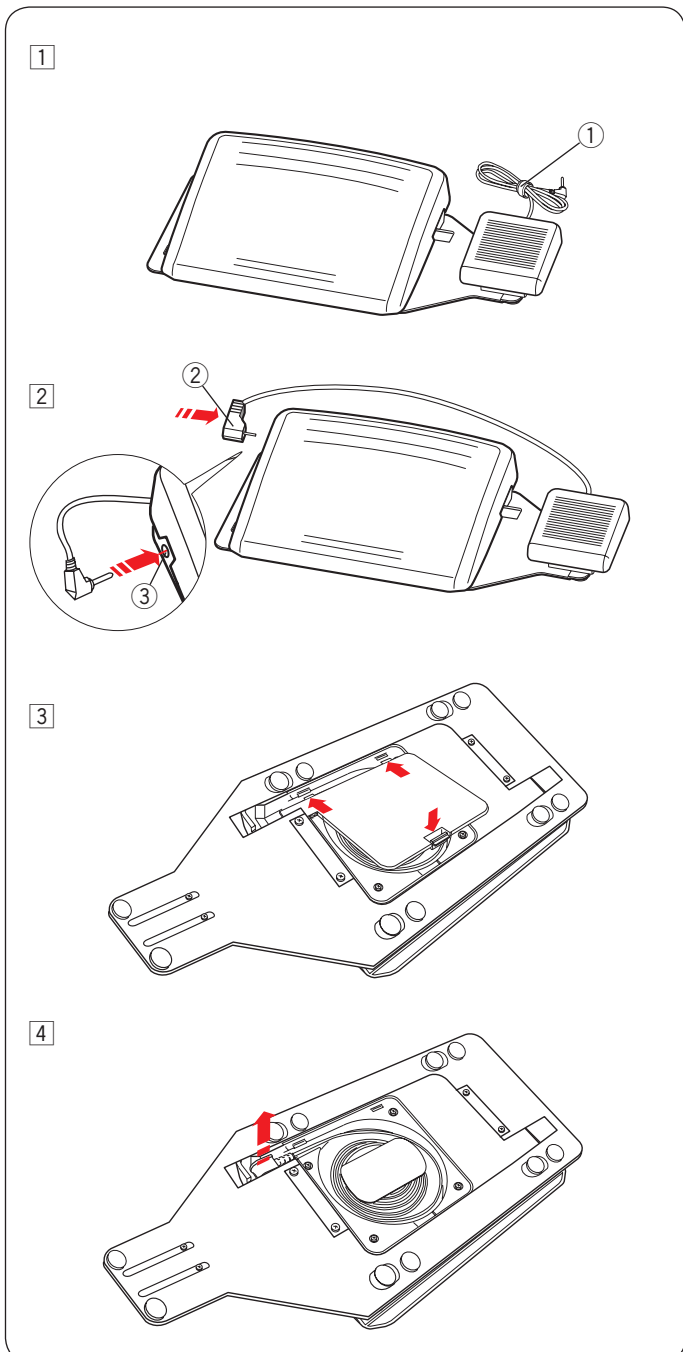


Usazení do stran

- 1 Povolte šrouby ② pod spínačem.
- 2 Posuňte spínač doleva či doprava a zajistěte jej v požadované poloze dotažením šroubů pomocí křížového šroubováku.

Nastavení horizontální polohy

- 1 Vyměňte šrouby ② a podložky ①.
- 2 Posuňte spínač do požadované polohy a upevněte jej pomocí šroubů a podložek. Pevně šrouby dotáhněte pomocí křížového šroubováku.



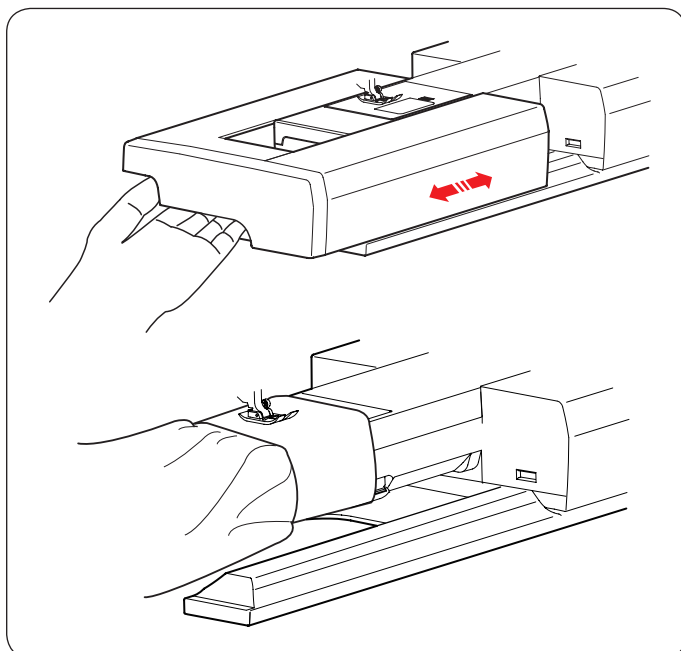
Příprava pedálu

- 1 Odstraňte z kabelu sponu ①.

- 2 Pokud chcete využít spínač odstříhu, musíte jej připojit k pedálu. Vložte konektor ② do jacku ③ na pedálu.

- 3 Otočte pedál vzhůru nohama. Otevřete kryt pedálu.

- 4 Vytáhněte z pedálu kabel.



Rozšiřovací stůl

Rozšiřovací stůl poskytuje rozšířenou plochu pro šití a lze jej vyjmout pro šití volným ramenem.

Vyjmutí:

Vytáhněte stůl doleva.

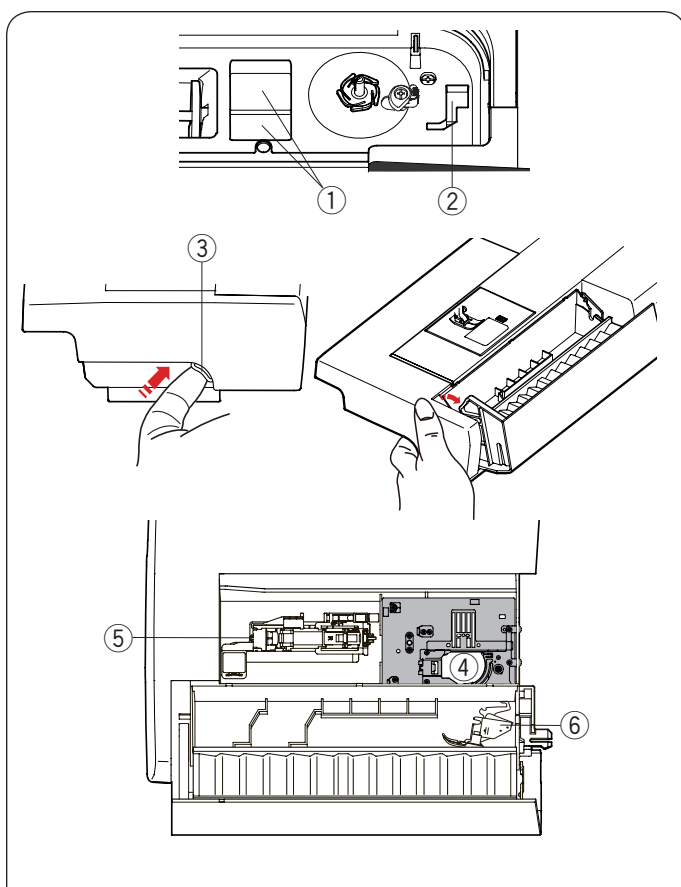
Nasazení:

Nasuňte stůl na podklad a zatlačte jej doprava.

Šití volným ramenem

Šití volným ramenem se používá při šití rukávů, oblasti pasu, nohavic a jiných tubusových částí oděvů.

Rovněž je užitečné při látání ponožek či loktů.

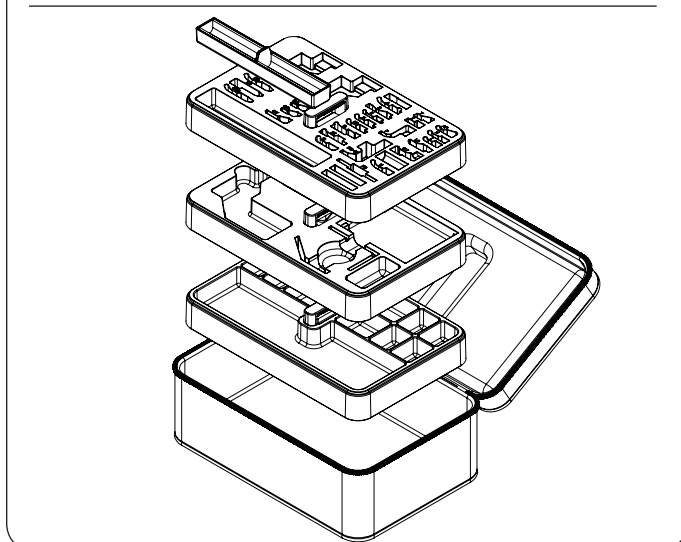


Box pro příslušenství

Příslušenství lze pohodlně uložit do boxů příslušenství, které jsou umístěny v rozšiřovacím stole a pod horním krytem.

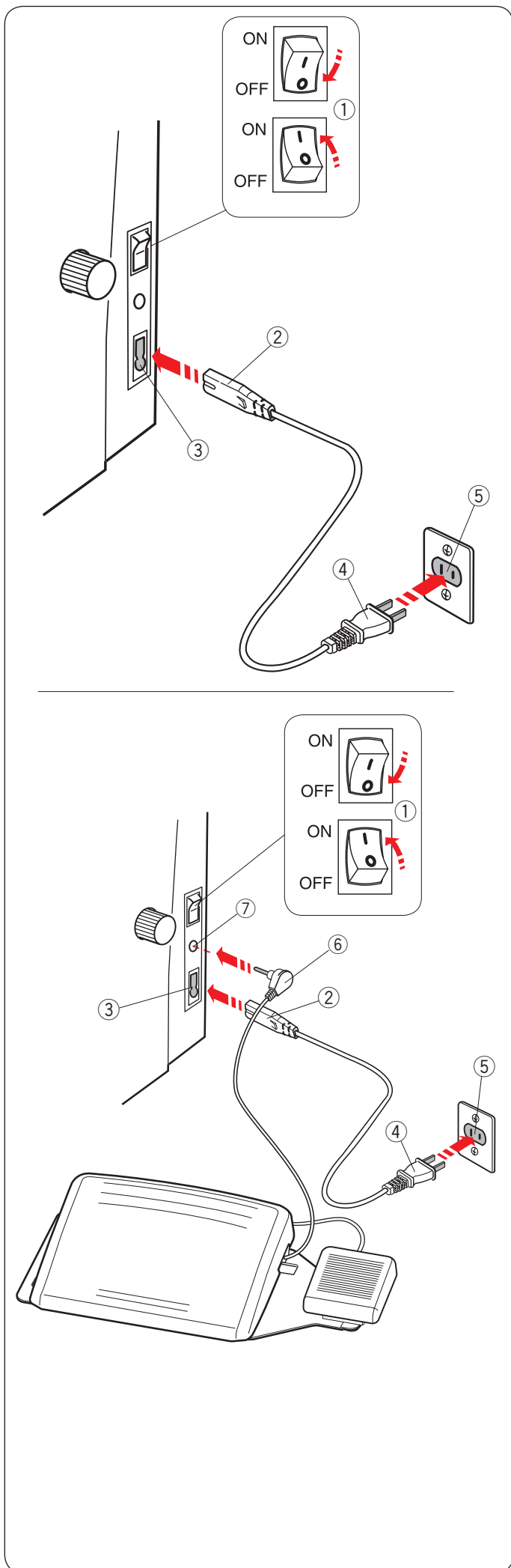
Pro uložení příslušenství do boxu v rozšiřovacím stole, vytáhněte páku směrem k sobě a otevřete jej.

- ① Příhrádka na patku
- ② Příhrádka na patku P
- ③ Páka
- ④ Stehová deska přímého stehu (umístěte ji vzhůru nohama dle obrázku.)
- ⑤ Patka na automatické knoflíkové dírky a stabilizační deska
- ⑥ Držák patky na duální podávání (dvojitý)



Skříňka na příslušenství

Pro uložení dalšího příslušenství otevřete skříňku na příslušenství a umístěte jej do příslušných přihrádek. Do této skříňky lze rovněž umístit volitelné příslušenství.



Připojení stroje k elektrině.

- 1 Nejdříve vypněte hlavní spínač ①.
- 2 Vložte do konektor ② do příslušného vstupu ③ na stroji.
- 3 Vložte zástrčku ④ do výstupu ve zdi ⑤, a zapněte hlavní spínač ①.
 - ① Hlavní spínač
 - ② Konektor
 - ③ Vstup na stroji
 - ④ Zástrčka
 - ⑤ Výstup ve zdi

POZNÁMKA:

Používejte pouze napájecí kabel dodávaný se strojem.

Jakmile vypnete hlavní spínač, vyčkejte před jeho opětovným zapnutím alespoň 5 vteřin.



VAROVÁNÍ:

Během provozu vždy sledujte šicí prostor a nedotýkejte se žádných pohyblivých součástí, jako je niťová páka, ruční kolo či jehla. Stroj vždy vypněte a odpojte od elektriny když:

- jej necháváte bez dozoru.
- připojujete či odstraňujete součásti.
- jej čistíte.

Na pedál nikdy nic neodkládejte.

Chcete-li použít pedál, vytáhněte z něj kabel a vložte konektor do jacku na stroji (viz strana 6).

- 1 Nejdříve vypněte hlavní spínač ①.
- 2 Vložte konektor ② na napájecím kabelu do výstupu ③ na stroji.
- 3 Vytáhněte kabel z pedálu a vložte konektor ⑥ do jacku ⑦ na stroji..
- 4 Vložte zástrčku ④ do výstupu ve zdi ⑤, a zapněte hlavní spínač.
 - ① Hlavní spínač
 - ② Konektor
 - ③ Vstup ve stroji
 - ④ Zástrčka
 - ⑤ Výstup ve zdi
 - ⑥ Konektor pedálu
 - ⑦ Jack

POZNÁMKA:

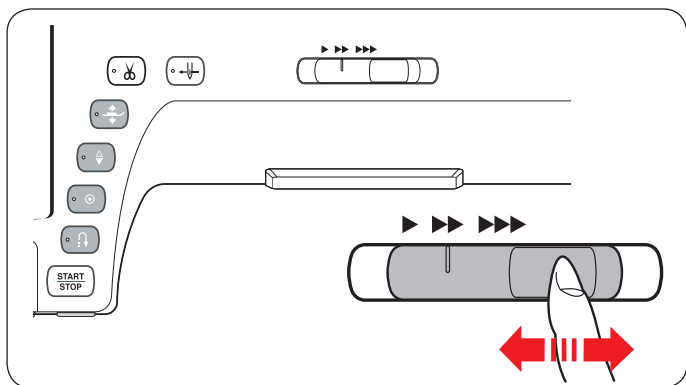
- Při připojeném pedálu tlačítko start/stop neexistuje.
- Pedál nelze využít v režimu vyšívání.
- Nešlapejte na spínač pro odstříhání nitě, když napojujete konektor ⑥ do jacku ⑦.

Provozní instrukce:

Symbol "O" na spínači indikuje polohu spínače "vypnuto". Se strojem MC15000 používejte pouze pedál Model 21390.

Pouze pro USA a Kanadu

Polarizovaná zástrčka (jedna čepel širší než druhá): Pro snížení rizika elektrického šoku sedí tato zástrčka do zásuvky pouze jednou stranou. Pokud do zásuvky neseď, obraťte zástrčku. Nejde-li stále do zásuvky usadit, kontaktujte kvalifikovaného elektrikáře, aby nainstaloval správnou zásuvku. V žádném případě neupravujte zástrčku.



Řízení rychlosti šití

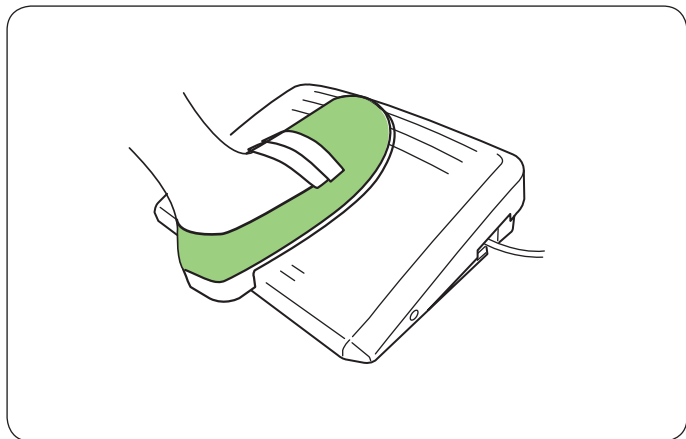
Posuvník řízení rychlosti

Maximální rychlost šití můžete dle svých potřeb upravit jak v režimu běžného šití, tak i v režimu vyšívání pomocí posuvníku pro řízení rychlosti.

Pro zvýšení rychlosti šití přesuňte posuvník doprava.

Pro snížení rychlosti šití přesuňte posuvník doleva.

Rychlost šití lze změnit i během samotného šití.



Pedál

Rychlost šití ovlivníte také sešlápnutím pedálu.

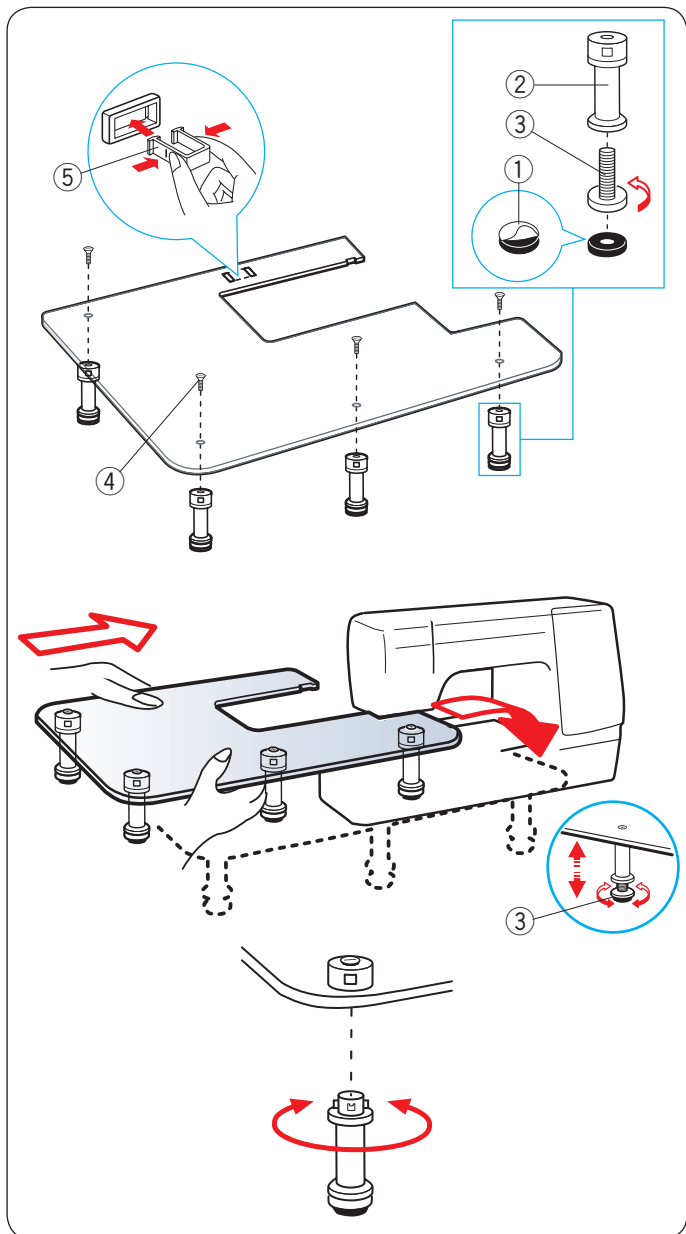
Čím více jej sešlápnete, tím rychleji stroj poběží.

POZNÁMKA:

Maximální rychlosti dosáhnete, je-li posuvník zcela vpravo a pedál plně sešlápnutý.

POZNÁMKA:

Tento stroj je vybaven funkcí automatického bezpečnostního vypnutí, aby nedošlo k jeho přehřátí. Dodržujte instrukce na dotykové obrazovce.



Rozšiřovací stůl

Odtrhněte podkladový papír z gumových podložek a usadte je na místo dle obrázku.

Přišroubujte šrouby do nožek.

- ① Gumová podložka
- ② Nožka
- ③ Stavící šroub

Pomocí šroubů usadte 4 nožky k desce stolu. Umístěte podpěru pro spodní stranu stolu usazením háčků do příslušných slotů.

- ④ Stavící šroub
- ⑤ Podpěra stolu

Vyjměte rozšiřovací stůl.

Umístěte sestavený stůl na stroj.

Upravte výšku stolu otáčením stavících šroubů.

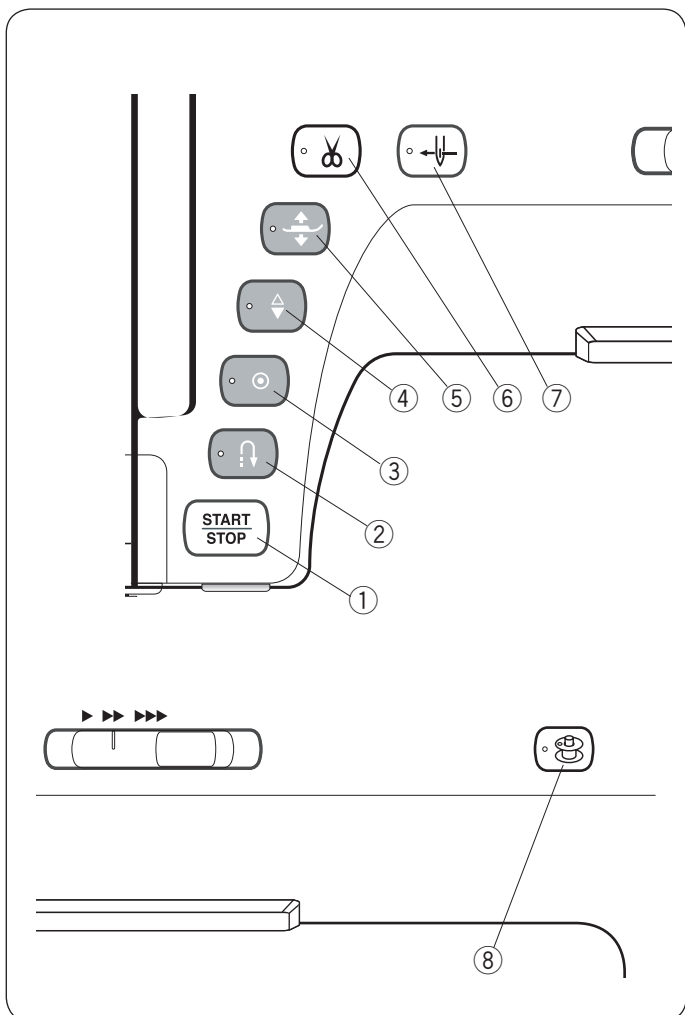
- ③ Stavící šroub

Vyjmutí:

Pro vyjmutí nožek ze stolu nemusíte uvolňovat stavící šrouby.

Otočte nožku po směru hodinových ručiček a vyjměte ji z desky stolu.

Pro opětovné usazení nožky na desku stolu vložte nožku na příslušné místo a otáčejte jí proti směru hodinových ručiček, dokud to půjde.



Funkční tlačítka stroje

① Tlačítko start/stop

Tímto tlačítkem spustíte či zastavíte stroj. Toto tlačítko je možné použít jak v režimu běžného šití tak i režimu vyšívání.

V režimu běžného šití bude po stisknutí tlačítka stroj na začátku šití pomalu. Poté dosáhne rychlosti nastavené posuvníkem. Při přidržení tlačítka bude stroj šít pomalu, dokud tlačítko neuvolníte. Je-li stroj v provozu, tlačítko svítí červeně, zeleně pak, jakmile se stroj zastaví.

POZNÁMKA:

Tlačítko start/stop nelze použít v běžném režimu šití, je-li připojen pedál.

② Tlačítko zpětného chodu

U vzorů U1, U4, U9-12, Q1-3 či BR1-10 bude stroj šít ve zpětném chodu tak dlouho, dokud bude tlačítko stlačeno.

Pokud vyberete vzor U1, U4, U9-12, Q1-3 nebo BR1-10 a není připojený pedál, stroj bude šít ve zpětném chodu tak dlouho, dokud je tlačítko stisknuto.

Pokud tlačítko stisknete při šití jakéhokoli jiného vzoru, stroj ušije několik stehů zapošít a automaticky zastaví.

③ Tlačítko Auto-lock

Při šití vzorů U1, U4, U9-12, Q1-3 či BR1-10 stroj po stisknutí tohoto tlačítka ihned ušije zapošívací stehy a automaticky se zastaví.

Při šití všech jiných vzorů stroj dokončí šití vybraného vzoru, ušije zapošívací stehy a automaticky zastaví. Stroj ušije zapošívacích stehů automaticky odstříhne nitě v případě, že je nastaven odstřih po stisknutí auto-locku (viz strana 106).

④ Tlačítko pro polohování jehly

Stroj vždy zastaví s jehlou dole, pokud nejsou vybrány knoflíkové dírky, látání, sámkování, očka či monogramy. Stisknutím tlačítka přesunete jehlovou tyč nahoru či dolů.

⑤ Tlačítko zdvihu přítlačné patky

Stisknutím tohoto tlačítka přesunete patku nahoru či dolů. Pro spuštění či zvednutí přítlačné patky můžete také využít zvedák či kolenní zvedák patky.

⑥ Tlačítko odstříhu nitě

Po dokončení šití stiskněte toto tlačítko pro odstřih nití. Po odstříhu se jehlová tyč a přítlačná patka automaticky zvednou.

Viz strana 31.

POZNÁMKA:

Tlačítko odstříhu nefunguje:

- ihned po zapnutí stroje.
- je-li patka zvednutá pomocí zvedáku.
- stisknete-li jej 3x za sebou.

⑦ Tlačítko navlékače jehly

Toto tlačítko stiskněte pro protažení nitě skrze očko jehly (viz strana 16).

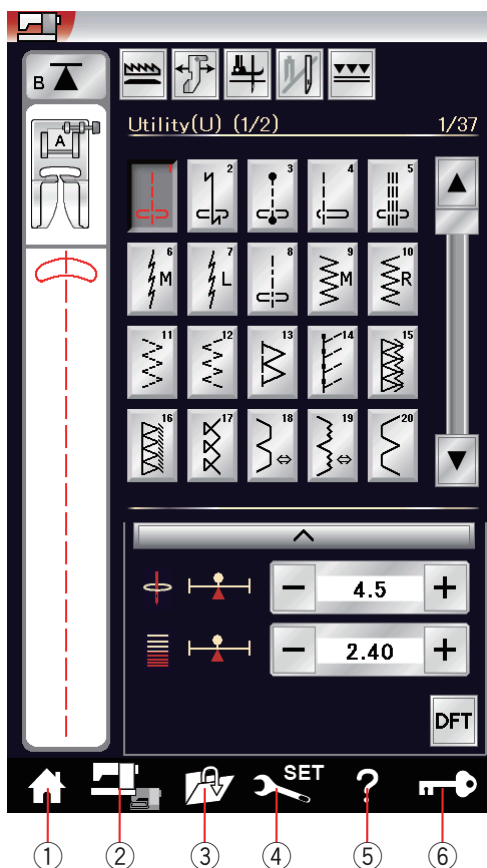
⑧ Tlačítko navíjení cívky

Tímto tlačítkem spustíte navíjení cívky (viz strana 13).

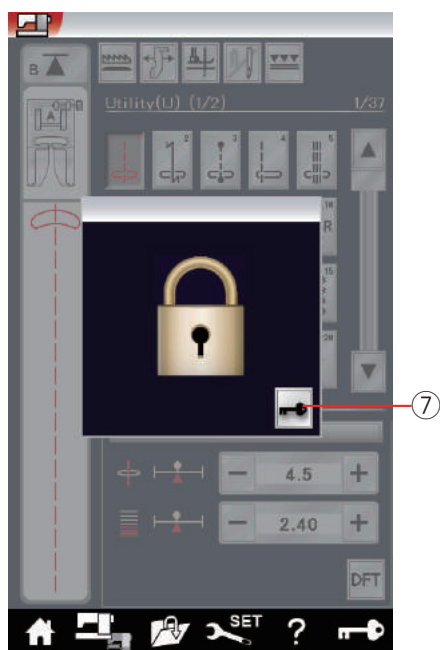
Tlačítka na dotykovém panelu

UPOZORNĚNÍ:

Nedotýkejte se dotykové obrazovky tvrdými či ostrými objekty, jako jsou tužky, šroubováky, atp. Použijte pouze stylus obsažený v příslušenství.



① ② ③ ④ ⑤ ⑥



① **Domů**

Tímto tlačítkem se vrátíte k výběru kategorie v režimech běžného šití a vyšívání.

② **Změna režimu**

Tímto tlačítkem vstoupíte do režimu vyšívání nebo se vrátíte do režimu běžného šití.

③ **Otevřít soubor**

Po stisknutí tohoto tlačítka se otevře okno otevření souboru.

Zde můžete otevřít kombinace vzorů, monogramy a výšivkové motivy uložené v interní paměti stroje či na USB jednotce.

④ **Nastavení**

Tímto tlačítkem se přesunete do režimu nastavení. Zde můžete upravit nastavení stroje dle svých preferencí. V tomto režimu můžete nastavit běžné možnosti stroje, režim běžného šití, vyšívání, Wi-Fi®* a jazyk.

⑤ **Pomoc**

Stisknutím tohoto tlačítka spustíte spot o nejdůležitějších operacích.

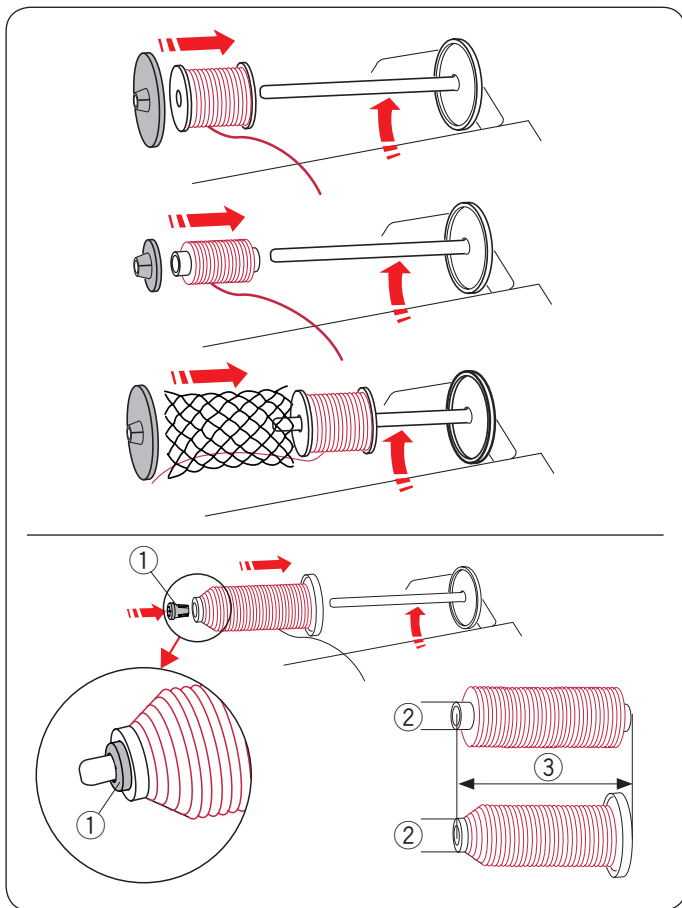
⑥ **Zamknutí**

Tímto tlačítkem zamknete stroj během navlékání, výměny příslušenství, atd.

Pro snížení rizika zranění se všechna tlačítka a klávesy deaktivují, vyjma zdvihu patky a navlékače jehly.

Pro odemknutí stroje stiskněte tlačítko odemknutí ⑦ na obrazovce.

* Wi-Fi® je registrovanou obchodní značkou Wi-Fi Alliance®.



Usazení cívky s nití

Otevřete horní kryt.

Zvedněte kolík cívky. Umístěte cívku s nití na kolík. Usadte velký držák cívky a pořádně jej zatlačte proti cívce s nití.

POZNÁMKA:

Pro uchycení malých či úzkých cívek využijte malý držák.

Používáte-li kluzké nitě, jako jsou monofilamentní průhledné nitě, umístěte na cívku síť, aby nedošlo k vyklouznutí nití z cívky a jejímu zamotání okolo kolíku.

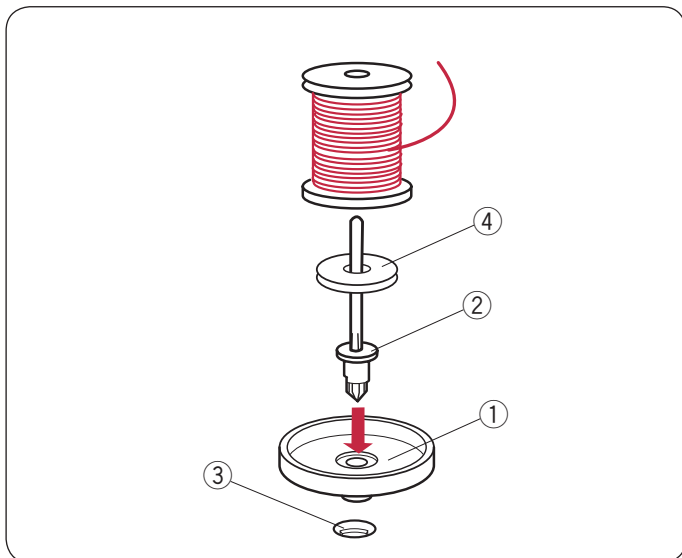
Speciální držák nitě používejte pro uchycení zvláštních velikostí cívek, jak je znázorněno na obrázku.

Níže uvádíme velikosti cívek;

Průměr otvoru cívky je od 3/8" do 7/16" (9,5 až 10,5 mm), a délka cívky je od 2 3/4" do 3" (70 až 75 mm).

- ① Speciální držák cívky
- ② Průměr otvoru cívky (3/8" až 7/16")
- ③ Délka cívky (2 3/4" až 3")

Pevně zasuněte speciální držák cívky do otvoru a uchyťte cívku dle obrázku.



Doplňkový kolík cívky

Doplňkový kolík cívky využijte, když potřebujete navinout cívku bez nutnosti odstranit navlečení stroje, zatímco pracujete na projektu (viz strana 116).

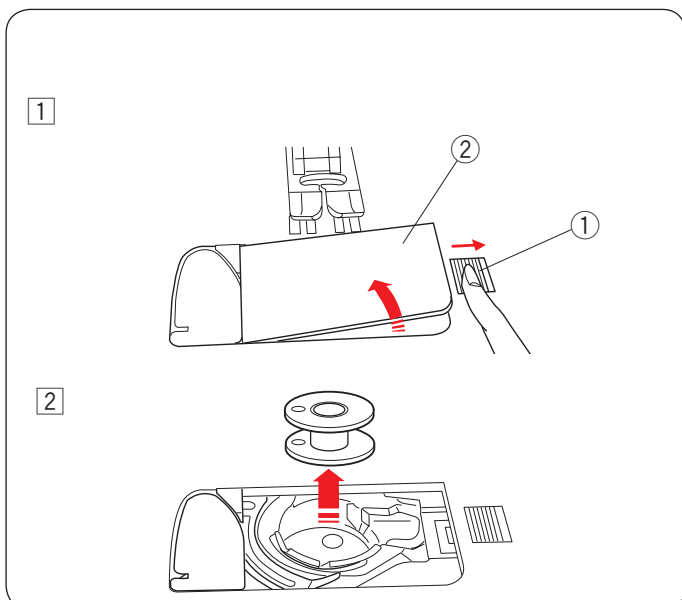
Usadte stojan cívky ① pod doplňkový kolík ②. Vložte doplňkový kolík ② do otvoru ③.

Usadte plstěnou podložku ④ a cívku na kolík.

- ① Stojan cívky
- ② Doplňkový kolík cívky
- ③ Otvor pro doplňkový kolík
- ④ Plstěná podložka

POZNÁMKA:

Doplňkový kolík cívky se rovněž používá při šití dvojehlou.



Navíjení cívky

Vyjmutí cívky

! UPOZORNĚNÍ:

Zamkněte nebo vypněte stroj.

1 Vysuňte západku krytu háčku ① doprava a vyjměte kryt háčku ②.

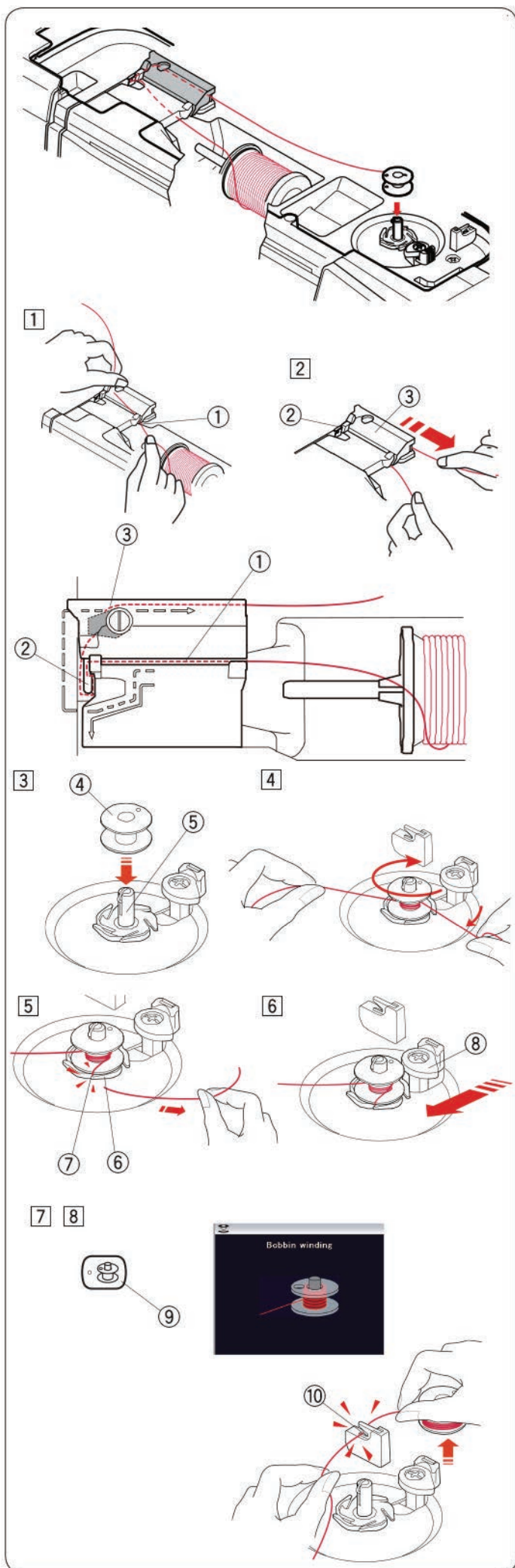
- ① Západka krytu háčku
- ② Kryt háčku

2 Vyjměte cívku z držáku.

POZNÁMKA:

Používejte plastové cívky pro horizontální háček označené písmenem "J". Jiné cívky, jako předvinuté papírové cívky, by mohly poškodit držák cívky.

Navíjení cívky



- 1 Vytáhněte nit z cívky.
Přidržeťte nit oběma rukama a protáhněte ji vodičím žlábkem ①.
Vytáhněte nit doleva a směrem dopředu okolo vodička nitě ②.
Vytáhněte nit dozadu a směrem doprava okolo a následně pod vodičí desku ③.
 - ① Vodičí žlábek
 - ② Vodičko nitě
 - ③ Vodičí deska
- 2 Prudce zatáhněte nit směrem doprava, zatímco ji přidržuete oběma rukama.

POZNÁMKA:

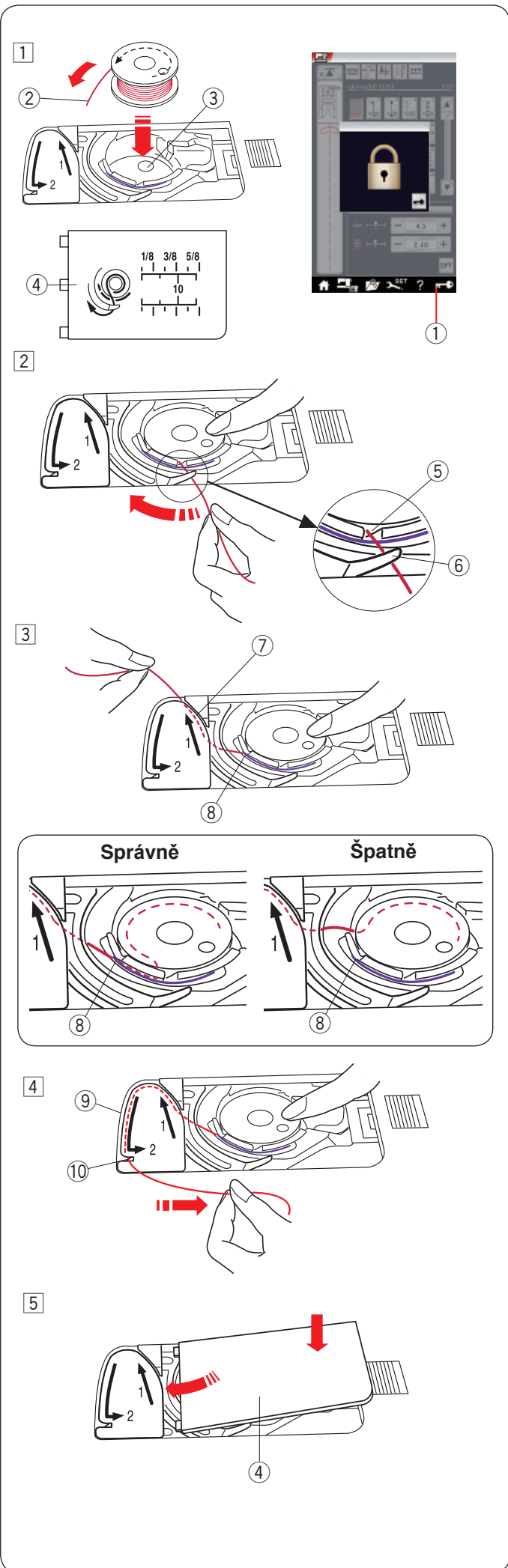
Rychlost navíjení cívky můžete upravit v režimu nastavení (viz strana 103).

- 3 Usadte cívku na vřeteno.
 - ④ Cívka
 - ⑤ Vřeteno navíječe cívky
- 4 Vytáhněte nit na cívku.
Přidržeťte nit oběma rukama a obtočte ji několikrát po směru hodinových ručiček okolo cívky.
- 5 Vložte nit do jednoho z výřezů ⑦ na přírubové desce ⑥ a vytáhněte ji pro odstřih.
 - ⑥ Přírubová deska
 - ⑦ Zářez
- 6 Zatlačte západku cívky ⑧ doleva.
 - ⑧ Západka cívky
- 7 Stiskněte tlačítko pro navíjení cívky ⑨. Na dotykové obrazovce se zobrazí upozornění na navíjení cívky.
 - ⑨ Tlačítko navíjení cívky

Jakmile je cívka navinutá, přestane se otáčet a západka cívky se automaticky vrátí do původní polohy.
- 8 Vyměňte cívku. Zastříhněte nit pomocí nože na cívkovou nit B ⑩.
 - ⑩ Nůž na cívkovou nit B

POZNÁMKA:

Z bezpečnostních důvodů se stroj automaticky zastaví 1,5 minuty od začátku navíjení cívky.



Usazení cívky

- 1 Zamkněte stroj.
Umístěte cívku na držák tak, aby se nit odvíjela proti směru hodinových ručiček, jak je znázorněno na krytu háčku.
 - 1 Tlačítko zamknutí
 - 2 Konec nitě
 - 3 Držák cívky
 - 4 Kryt háčku

- 2 Přidržte cívku prstem tak, aby se neotáčela. Protáhněte nit předním zářezem na držáku cívky. Vytáhněte nit doleva pod vodičkem.
 - 5 Přední zářez
 - 6 Vodičko

- 3 Vytáhněte nit doleva a protáhněte ji skrze vodící žlábek označený číslem "1". Ujistěte se, že nit vychází ze strany zářezu na držáku cívky.
 - 7 Vodící žlábek 1
 - 8 Boční zářez

POZNÁMKA:

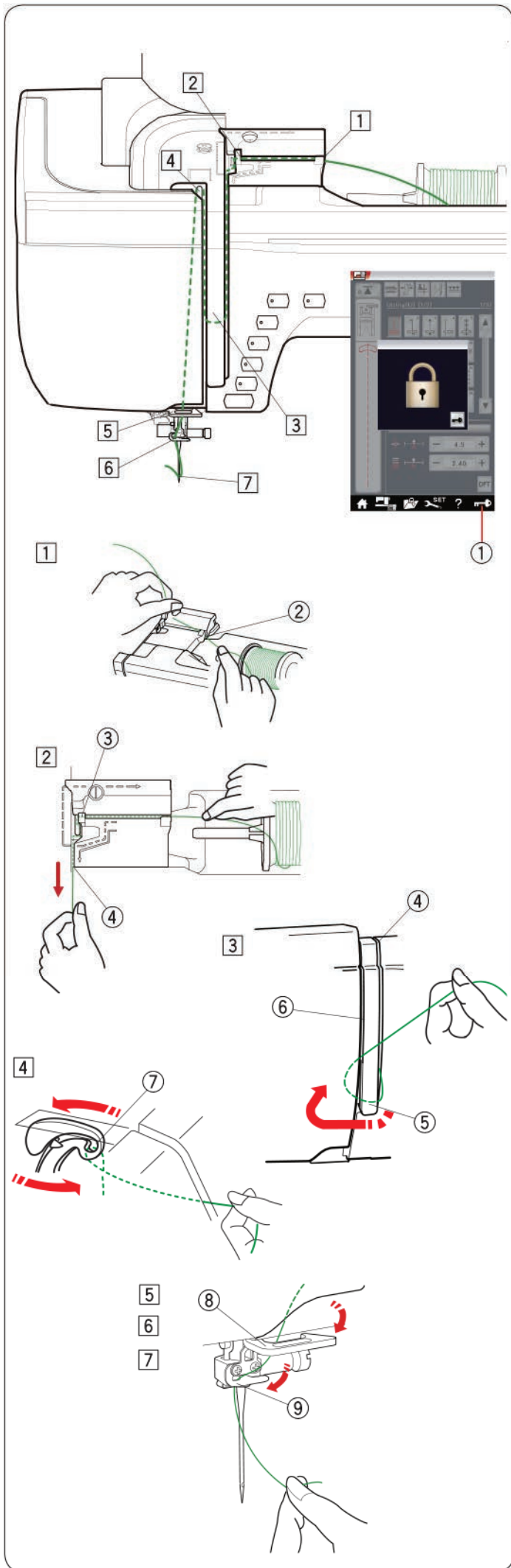
Pokud nit nevychází z bočního zářezu, opakujte navléknutí od kroku 1.

- 4 Nadále vytahujte nit podél vodícího žlábků označeného "2" a vytáhněte nit doprava skrze zářez. Nit se zastříhne o správné délce a přidrží na místě.
 - 9 Vodící žlábek 2
 - 10 Zářez (odstříh nitě)

- 5 Usadíte levou hranu krytu háčku do otvoru. Ztlačení krytu háčku usadí.

POZNÁMKA:

Není-li uvedeno jinak, můžete začít šít bez vytažení cívkové nitě. Ohledně vytažení cívkové nitě viz strana 17.



Threading the Machine

Press the needle up/down button to raise the take-up lever to the highest position.

Press the lockout key to lockout the machine. The presser foot will go down and the upper thread tension disks will open.

① Lockout key

Pass the thread in order from ① to ⑦.

① Hold the thread with both hands and pass the thread into the guide slot.

② Guide slot

② Hold the thread with both hands and draw the thread around the corner of the guide.

Firmly pull the thread toward you along the right channel until the thread snaps.

③ Corner of the guide

④ Right channel

③ Draw the thread down along the right channel and around the bottom of the thread guide plate.

Pull the thread up along the left channel.

④ Right channel

⑤ Thread guide plate

⑥ Left channel

④ While holding the thread at the spool, firmly draw the thread up and to the back of the take-up lever. Draw the thread forward to draw it into the eye of the take-up lever.

⑦ Eye of the take-up lever

⑤ Then pull the thread down along the left channel and through the lower thread guide.

⑧ Lower thread guide

⑥ Slide the thread from the right of the needle bar thread guide to the left.

⑨ Needle bar thread guide

⑦ Thread the needle with the needle threader (refer to the next page).

Automatický navlékač jehly

POZNÁMKA:

Navlékač jehly lze využít u jehel velikosti #11 až #16.
Doporučujeme nit o velikosti 50 až 90.
Nevyužívejte nitě velikosti 30 a silnější.

Ujistěte se, že je stroj zamknutý.

- 1 Protáhněte nit skrze kanálek ① na navlékači jehly. Nit by měla procházet pod háčkem ②.

- ① Kanálek
- ② Háček

- 2 Vytáhněte nit nahoru a nasuňte ji mezi nůž nitě a čelní kryt směrem zezadu. Zatáhněte nit k sobě pro odstřih.

- 3 Stiskněte tlačítko navlékače ③. Nit bude automaticky provlečena očkem jehly.
- ③ Tlačítko navlékače jehly

- 4 Vytáhněte smyčku nitě ④, abyste mohli protáhnout konec nitě skrze očko jehly směrem dozadu.
- ④ Smyčka nitě

POZNÁMKA:

- Automatický navlékač jehly nelze využít u dvojehly.
- Pokud se nit zachytí do háčku a neutvoří se smyčka, vyjměte nit z háčku a zatáhněte ji, abyste dostali její konec skrze očko jehly.

Vytažení cívkové nitě

Po automatickém odstříhu či navléknutí držáku cívky můžete začít šít bez nutnosti vytahovat cívkovou nit. Cívkovou nit je však nutné vytáhnout, když používáte stehy pro řasení, atd.

- 1 Vyjměte cívku. Vložte cívku zpět do držáku a navlékněte jej dle instrukcí ze strany 14, ale ponechte 10 cm dlouhý konec cívkové nitě, jak je znázorněno na obrázku.

① Cívková nit

POZNÁMKA:

Cívkovou nit nestříhejte nožem na nitě.

② Nůž na nitě

- 2 Zvedněte přítlačnou patku. Levou rukou zlehka přidržete jehlovou nit.

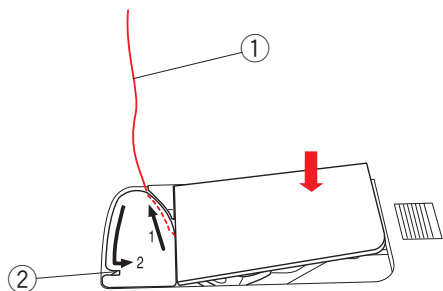
③ Jehlová nit

- 3 Dvakrát stiskněte tlačítko pro polohování jehly, abyste spustili a zase zvedli jehlu a nabrali tak cívkovou nit.

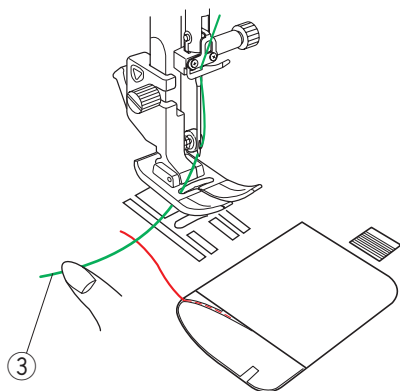
④ Tlačítko pro polohování jehly

- 4 Vytáhněte 10 cm z obou nití pod a za přítlačnou patku.

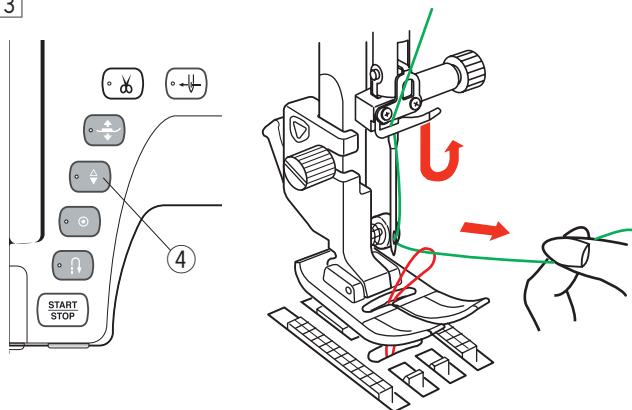
1



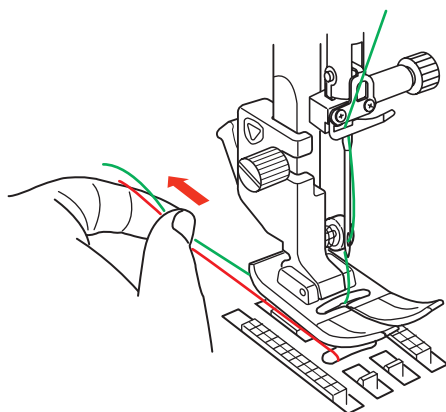
2



3



4



Výměna jehel

UPOZORNĚNÍ:

Před výměnou jehly se vždy ujistěte, že je stroj zamknutý pomocí tlačítka nebo zcela vypnutý.

Zvedněte jehlu stisknutím tlačítka pro její polohování. Zamkněte stroj.

- ① Tlačítko zamknutí

Povolte svorkový šroub jehly jeho otáčením proti směru hodinových ručiček.

Vyjměte jehlu ze svorky

- ② Svorkový šroub jehly

Uložte do svorky novou jehlu plochou stranou směrem dozadu.

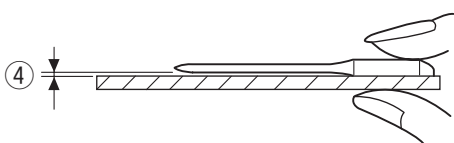
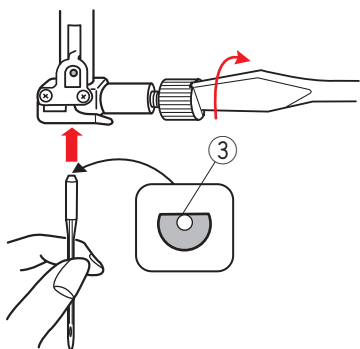
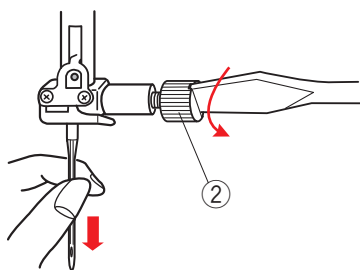
- ③ Plochá strana

Při vkládání jehly do svorky ji zatlačte nahoru proti západce a pevně dotáhněte svorkový šroub pomocí šroubováku.

Pro kontrolu, zda je jehla rovná, ji umístěte plochou stranou na něco rovného (stehová deska, sklo, atd.). Mezera mezi jehlou a povrchem by měla být rovnoměrná.

- ④ Mezera

Ohnuté jehly nikdy nepoužívejte.



Látka		Nit	Jehla
Lehká	Batis Žoržet Trikot Organtýn Krep	Hedvábí #80-100 Bavlna #80-100 Syntetika #80-100	Modrý hrot Univerzální #9/65-11/75
Medium	Povlečení Žerzej Sukno Flís	Hedvábí #50 Bavlna #50-80 Syntetika #50-80	Červený hrot Fialový hrot Univerzální #11/75-14/90
Heavy weight	Denim Tvíd Kabáty Quiltování	Hedvábí #30-50 Bavlna #40-50 Syntetika #40-50	Červený hrot Fialový hrot Univerzální #14/90-16/100

Tabulka látky / jehly / nitě

- Pro běžné šití využívejte jehly s červeným hrotem.
- Jemné nitě a jehly využívejte pro šití na jemné látky.
- Obecně doporučujeme použít stejnou nit na jehlu i cívku.
- Jehlu s modrým hrotem používejte na šití jemných látek, elastických látek, trikotu a knoflíkových dírek, aby nedošlo k přeskokování stehů.
- Jehlu s fialovým hrotem používejte na šití pletenin, volné quiltování a napříč lemy, aby nedošlo k přeskokování stehů.
- Aby se vám steh nevrátnil, používejte u jemných a elastických látek stabilizátor či podklad.
- Vždy nejdříve vyzkoušejte velikost jehly a nitě na malém kousku stejné látky, kterou využijete pro samotné šití.

Vyšívání:

- Obecně doporučujeme jehlu s modrým hrotem.
- Na silnější látky využijte jehlu s červeným či fialovým hrotem.
- Používejte jehlu s fialovým hrotem na vyšívání pomocí hustých stehů a na quiltování motivů.
- Jako cívkovou nit doporučujeme cívky Janome pro vyšívání.

POZNÁMKA:

V balení je obsaženo: 1 x dvojehla, 2 x jehla s modrým hrotem (#11/75), 1 x jehla s červeným hrotem (#14/90) a 1 x jehla s fialovým hrotem (Díl č. 859856005).

Výměna přitlačné patky

UPOZORNĚNÍ:

Vždy se ujistěte, že je stroj zamčený.

Zvedněte jehlu pomocí polohovacího tlačítka. Zamkněte stroj.

- ① Tlačítko zamknutí

Zvedněte zvedák patky.

- ② Zvedák přitlačné patky

Zatlačte černou páku na zadní straně držáku patky. Přitlačná patka odpadne.

- ③ Páka

UPOZORNĚNÍ

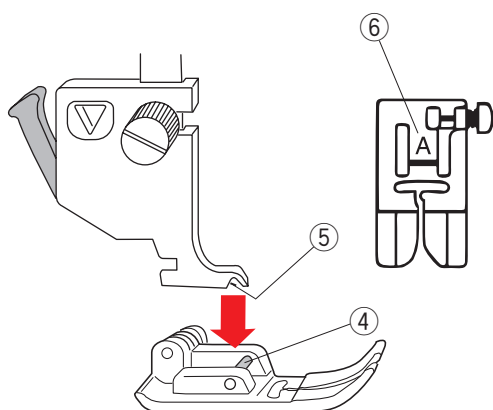
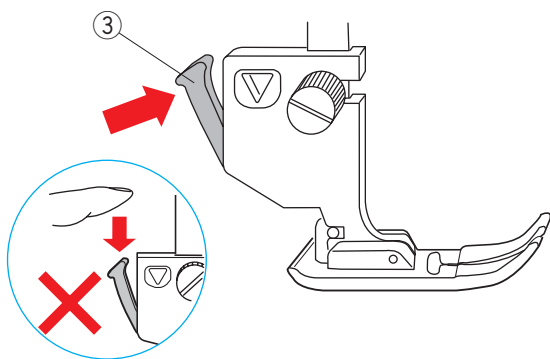
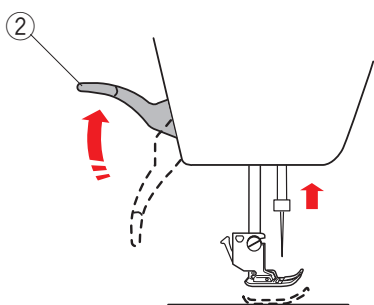
Netlačte páku dolů, mohla by se poškodit.

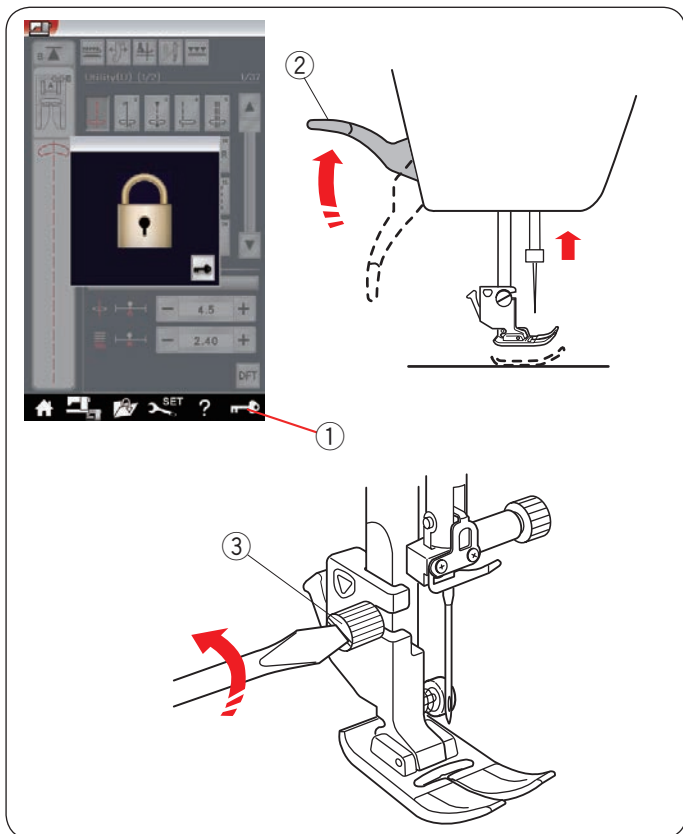
Umístěte pod držák požadovanou patku tak, aby kolík na patce ležel pod drážkou držáku. Spusťte zvedák patky a uzamkněte patku na místě.

- ④ Kolík
- ⑤ Drážka

Každá patka je označena identifikačním písmenem.

- ⑥ Identifikační písmeno





Výměna držáku patky

Držák patky vyměňte, pokud používáte patku s duálním podáváním, látací patku či vyšivací patku.

UPOZORNĚNÍ:

Před výměnou držáku patky zamkněte stroj.

Vyjmutí držáku přítlačné patky

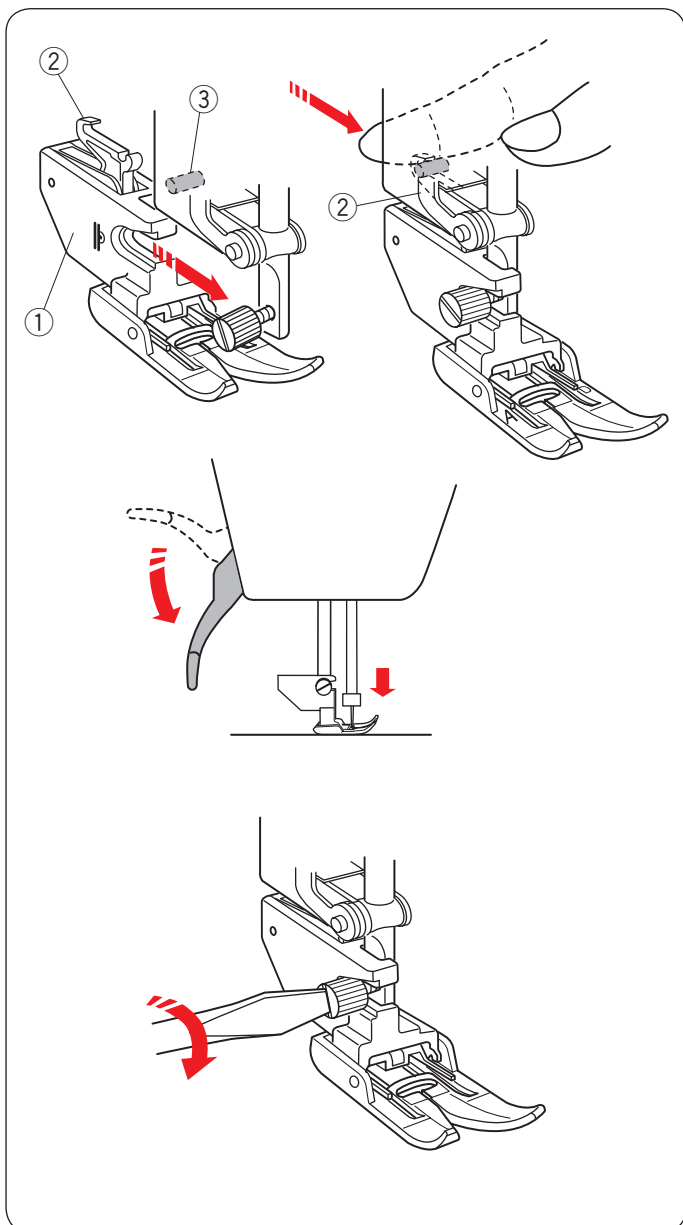
Zvedněte jehlu stisknutím polohovacího tlačítka. Stiskněte tlačítko zamknutí a zvedněte patku zvedákem.

- ① Tlačítko zamknutí
- ② Zvedák přítlačné patky

Povolte šroub a vyjměte držák přítlačné patky.

- ③ Šroub

POZNÁMKA: Používejte pouze držáky patek obsažené ve standardním příslušenství.



Usazení držáku pro duální podávání

Nasaďte držák pro duální podávání na přítlačnou tyč.

- ① Držák na duální podávání

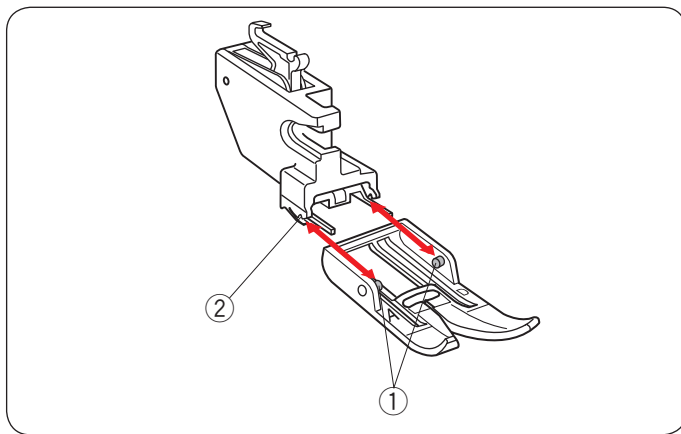
Prsty dotáhněte šroub

Zarovnejte linku duálního podávání s horní podávací jednotkou.

- ② Linka duálního podávání
- ③ Jednotka horního podávání

Spusťte zvedák přítlačné patky. Spusťte jehlu do nejnižší polohy pomocí ručního kola.

Šroubovákem pořádně dotáhněte šroub.

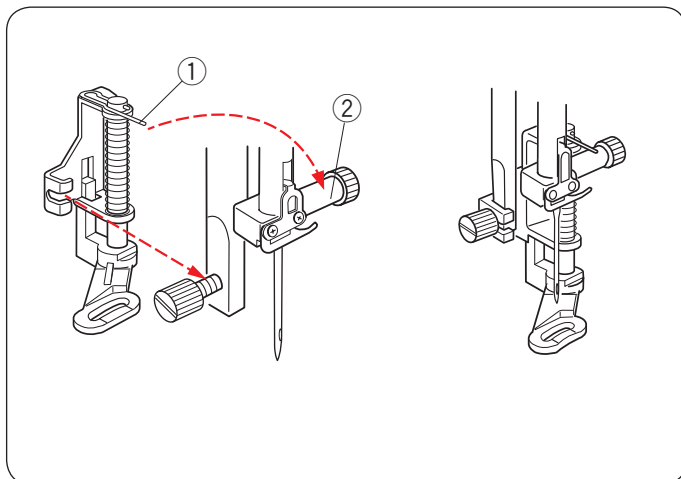


Nasazení a vyjmutí patky na duální podávání

Vytáhněte patku směrem k sobě.

Vložte kolíky na patce do zářezů na držáku patky a jemně patku zatlačte, dokud s klapnutím nezapadne na místo.

- ① Kolík
- ② Výřez

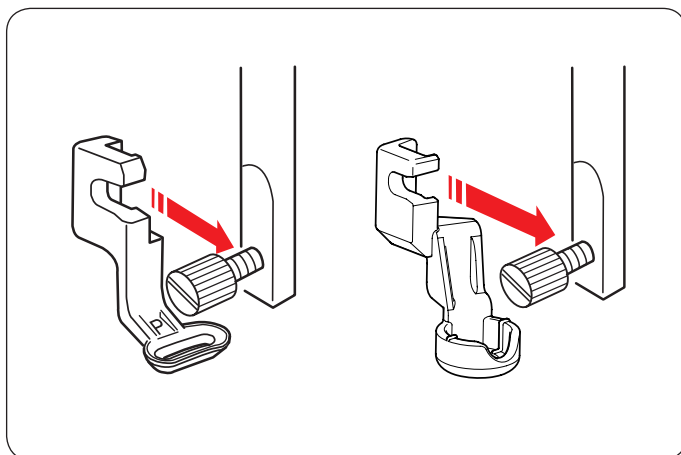


Nasazení látací patky PD-H či látací patky (otevřené) PD-H

Nasadte látací patku PD-H (či otevřenou látací patku PD-H) na přítlačnou tyč vložením kolíku do svorkového šroubu jehly.

- ① Kolík
- ② Svorkový šroub jehly

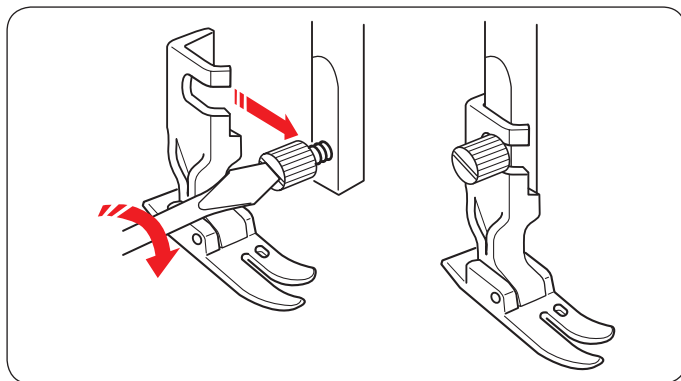
Pevně dotáhněte šroub šroubovákem.



Nasazení vyšívací patky P či patky na šití s pravítkem QR

Nasadte vyšívací patku P či patku na šití s pravítkem QR zezadu na přítlačnou tyč.

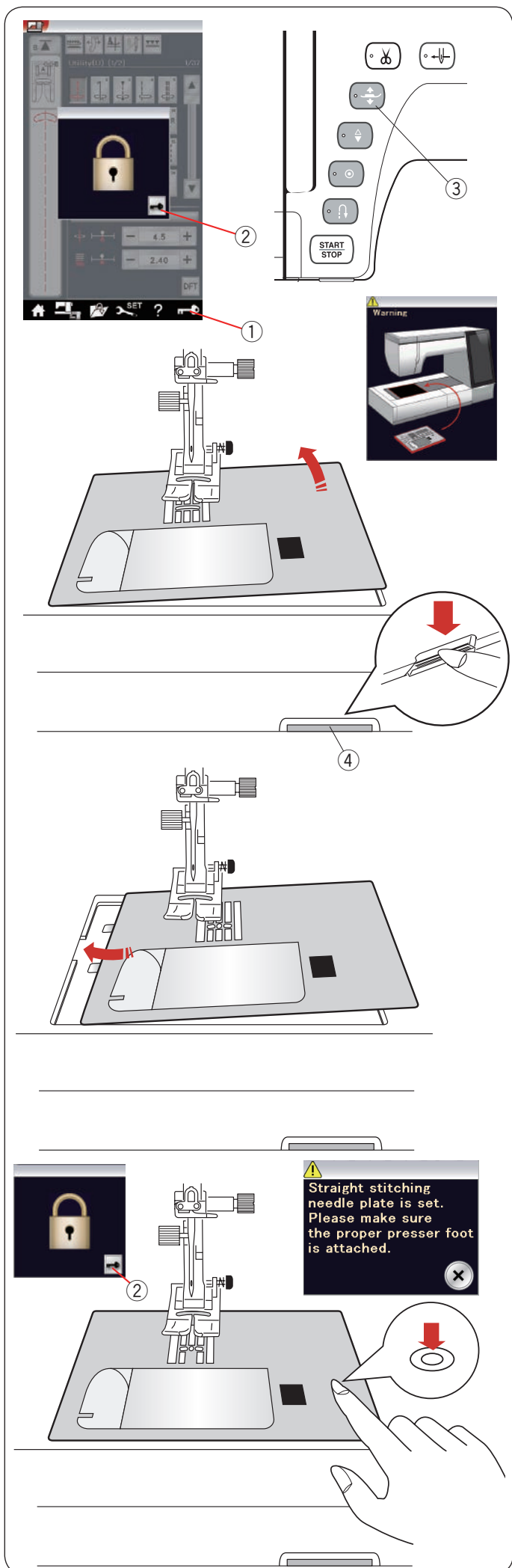
Šroubovákem pevně dotáhněte šroub.



Nasazení profesionální patky HP

Nasadte profesionální patku HP na přítlačnou tyč.

Šroubovákem pevně dotáhněte šroub.



Výměna stehové desky

Při vyšívání používejte stehovou desku přímého stehu.

Stehovou desku přímého stehu lze také použít pro přímé stehy s jehlou vlevo, ve středu či vpravo.

Pro přímé stehy s vpichem jehly vlevo používejte profesionální stehovou desku HP.

Při šití s deskou HP nasadte profesionální patku HP.

UPOZORNĚNÍ:

Před výměnou stehové desky se vždy ujistěte, že je stroj zamčený.

POZNÁMKA:

Je-li připojena deska přímého stehu či profesionální deska, nebude možné vybrat vzory, které nejsou pro danou stehovou desku uzpůsobeny.

Zvedněte jehlu a zamkněte stroj.

Pomocí tlačítka pro zdvih patky zvedněte patku.

- ① Tlačítko zamknutí
- ② Tlačítko odemknutí
- ③ Tlačítko zdvihu patky

Odstraňte rozšiřovací stůl jeho vysunutím doleva.

Zatlačte páku pro uvolnění stehové desky a deska se vycvakne.

- ④ Páka pro uvolnění stehové desky

Na obrazovce se objeví upozornění, že stehová deska není zajištěna.

Vysuňte stehovou desku doprava.

Nasadte na stroj desku přímého stehu.

Nevý okraj stehové desky nasuňte do otvoru.

Zatlačením na značku na stehové desce desku uzamknete na místo.

Ujistěte se, že varování zmizelo a že byl automaticky zvolen přímý steh.

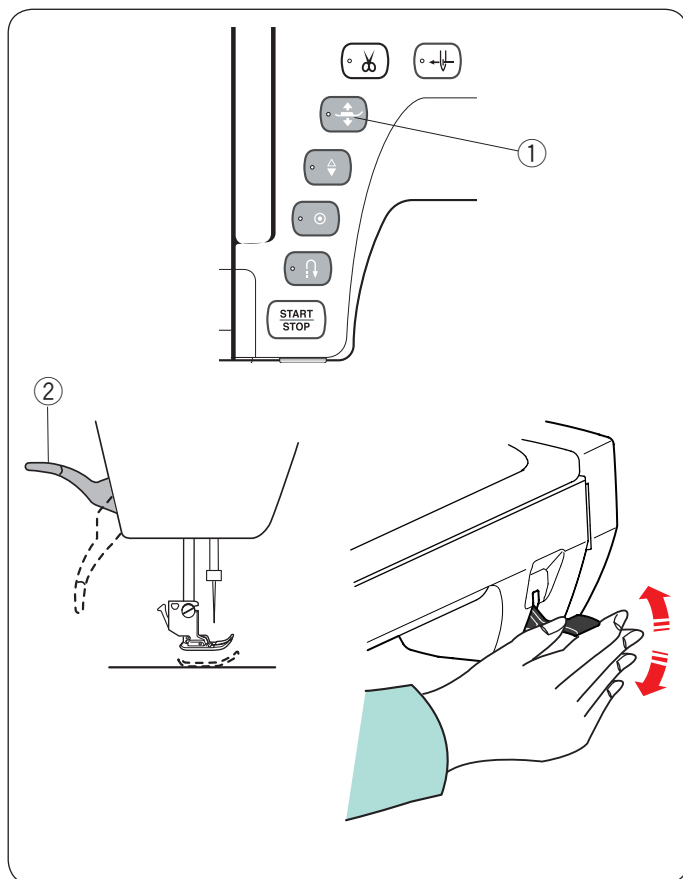
Opatrně otáčejte ručním kolem a ujistěte se, že jehla nenarazí do stehové desky.

Stiskněte tlačítko pro odemčení.

- ② Odemknout

UPOZORNĚNÍ:

Nikdy neuvolňujte páku stehové desky během chodu stroje.



Zvednutí a spuštění přítlačné patky

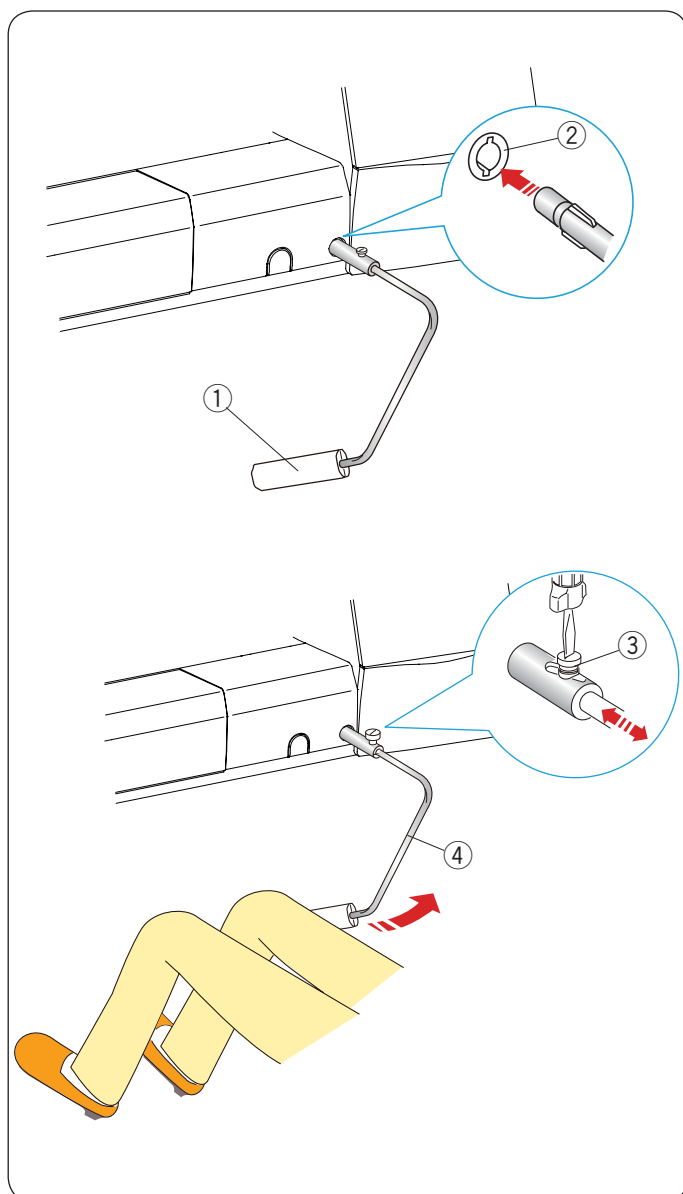
Patku můžete zvedat pomocí tlačítka pro zdvih patky, zvedákem nebo kolenním zvedákem.

- ① Tlačítko pro zdvih patky
- ② Zvedák přítlačné patky

Patku lze zvednout asi o 6 mm výše, než je její běžná horní poloha, pomocí zvedáku či kolenního zvedáku. To vám pomáhá usadit pod ní silnější látky nebo vyšívací rámečky.

POZNÁMKA:

Přítlačnou patku nelze zvedákem spustit v případě, že byla zvednutá tlačítkem pro zdvih. Kolenní zvedák nelze využít v režimu vyšívání.



Kolenní zvedák

Kolenní zvedák je skvělý při patchworku, quiltování, atd., protože vám umožňuje starat se o látku, zatímco kolenem kontrolujete přítlačnou patku.

Nasazení kolenního zvedáku

Vložte žebrování na kolenním zvedáku do zářezů v socketu pro zvedák.

- ① Kolenní zvedák
- ② Socket kolenního zvedáku

Nastavení kolenního zvedáku

Úhel kolenního zvedáku lze nastavit pro pohodlnější obsluhu. Uvolněte šroub a posunujte tyč sem a tam, čímž nastavíte úhel zvedáku. Dotažením šroubu tyč zajistěte.

- ③ Šroub
- ④ Tyč

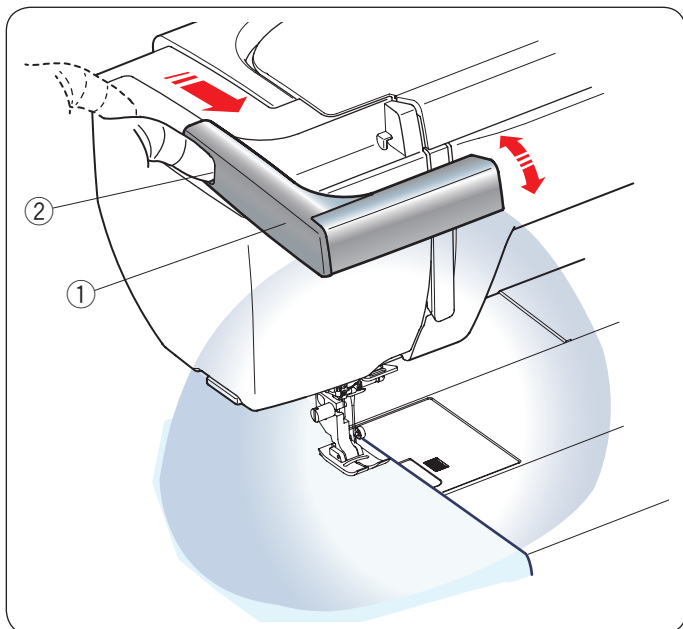
Použití kolenního zvedáku

Zatlačením na zvedák posunujete přítlačnou patku nahoru nebo dolů.

Kolenním zvedákem můžete také kontrolovat šířku klikatého stehu u variabilního klikatého stehu (viz str. 98).

POZNÁMKA:

Během formování stehů se kolenního zvedáku nedotýkejte, jinak se látka nebude správně podávat.



Vysunovací osvětlení

Kromě dvou LED světel je stroj vybaven také vysunovacím osvětlením.

Umístěte prst do drážky a vysuňte rameno směrem k sobě. Světlo se rozsvítí automaticky.

Nastavte úhel světla tak, aby osvětlilo celou pracovní plochu.

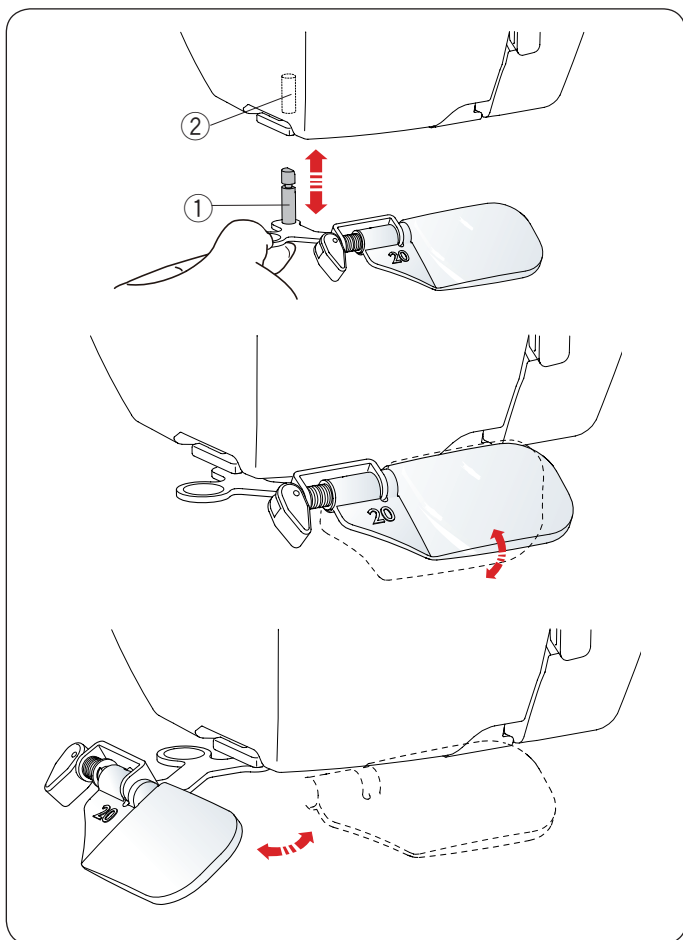
- ① Rameno
- ② Drážka

Zatlačením ramena zpět světlo uložíte a zhasnete.



UPOZORNĚNÍ:

Nepoužívejte na rameno nepřiměřenou sílu, mohlo by dojít k jeho poškození.



Lupa

Pomocí lupy získáte detailnější výhled na oblast jehly.

Nasazení lupy

Přidržte knoflík prsty a vložte kolík do otvoru na spodní části čelního krytu.

Zatlačte lupu nahoru, aby zapadla na místo.

Upravte její úhel pro dosažení nejlepšího výhledu.

- ① Kolík
- ② Otvor

Vyjmutí lupy

Pokud lupu nevyužíváte, sklopte ji doleva mimo dohled nebo ji vytáhněte směrem dolů.

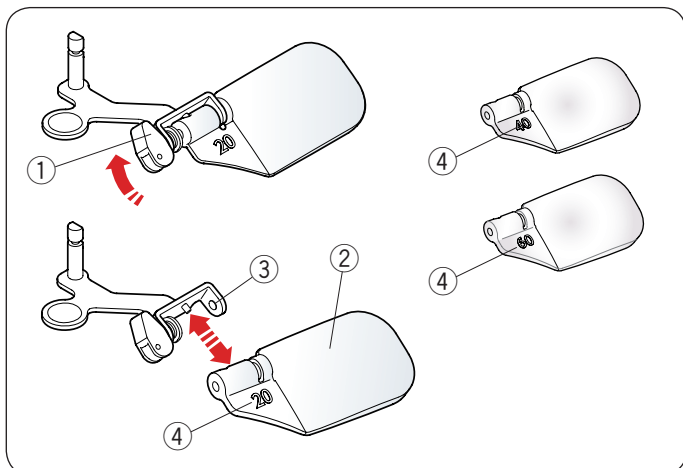


UPOZORNĚNÍ:

Nepoužívejte lupu na přímém slunečním světle, mohlo by dojít k požáru či popálení.

Nedívejte se skrze lupu do slunce, mohlo by dojít k poškození vašeho zraku.

Nepoužívejte na lupu nepřiměřenou sílu, mohlo by dojít k jejímu poškození.



Výměna lupy

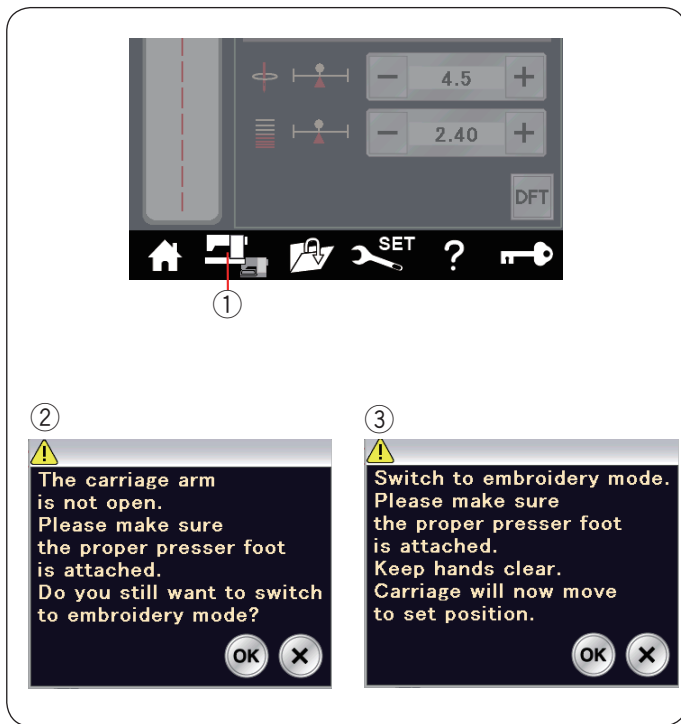
Pro vyjmutí čočky zatlačte či zatáhněte páčku ① na druhou stranu, čímž vytáhnete kolíček z čoček. Vyjměte čočky z rámečku.

Pro nasazení čoček uložte kovovou část ③ dle obrázku.

Zatlačte či zatáhněte páčku ① na druhou stranu, čímž čočky zajistíte.

Vyšší čísla ④ představují větší zvětšení.

- ① Páčka
- ② Čočky
- ③ Kovová část
- ④ Číslo



Výběr režimu

Jákmile zapnete stroj, na obrazovce se po několika sekundách objeví běžný režim šití.

Stroj bude nastaven pro šití přímým stehem.

POZNÁMKA:

Po zapnutí stroje trvá několik vteřin, než se otevře okno na obrazovce.

(Prodlevu způsobuje procedura bootování.)

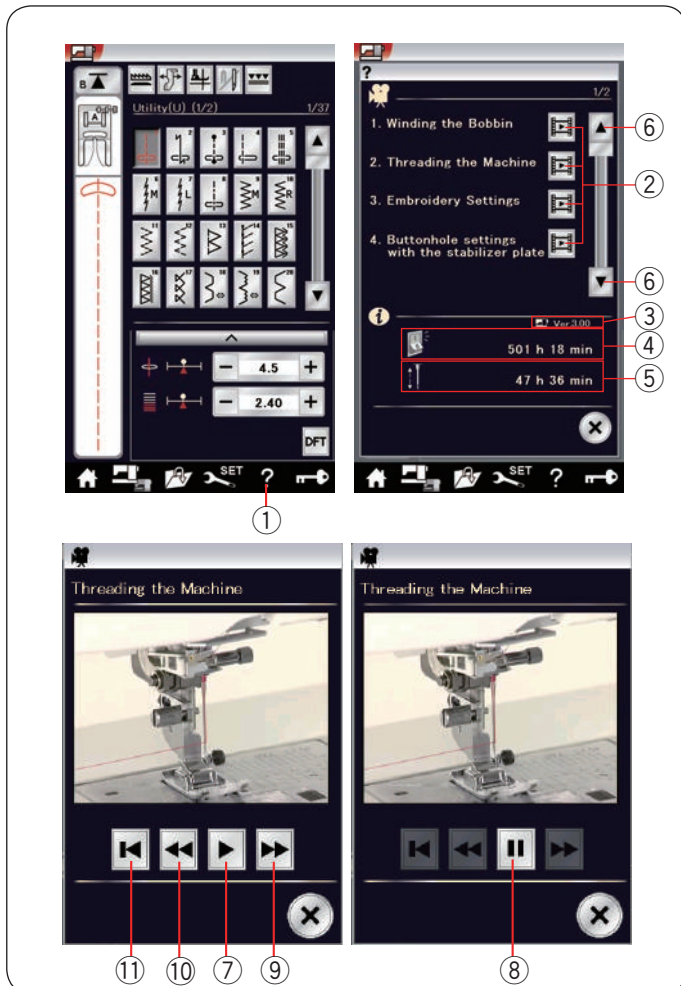
Pro přepnutí do režimu vyžívání nejdříve vypněte stroj a připojte vyšívací jednotku (viz strany 111 - 112).

Zapněte stroj a stiskněte tlačítko změny režimu.

① Změna režimu

Objeví se zpráva ② pro potvrzení. Nemačkejte OK ani X. Otevřete rameno dopravníku a objeví se varovná zpráva ③. Stisknutím tlačítka OK přejdete do režimu vyšívání a dopravník se přesune do počáteční polohy.

Pro přepnutí zpět do režimu běžného šití stiskněte tlačítko změny režimu a držte se instrukcí na obrazovce.



Nápověda na obrazovce

Tlačítkem pro nápovědu otevřete nabídku nápovědy.

Můžete si zobrazit krátké spoty týkající se 7 hlavních operací stroje, celkový provozní čas stroje a čas zapnutí stroje.

Stiskněte tlačítko pro přepnutí strany pro zobrazení následující či předchozí strany.

Vyberte téma nápovědy stisknutím tlačítka spotu a otevře se okno se spotem.

① Nápověda

② Tlačítko spotu

③ Verze softwaru

④ Čas zapnutí stroje

⑤ Celkový provozní čas stroje

⑥ Tlačítka stran

Stiskněte tlačítko Play pro spuštění filmu a tlačítko Pause pro zastavení filmu.

Můžete také přetáčet film dopředu či dozadu pomocí tlačítka přetáčení dopředu či dozadu.

⑦ Play

⑧ Pause

⑨ Přetáčet dopředu

⑩ Přetáčet dozadu

Stiskněte tlačítko zpět pro návrat na začátek filmu.

⑪ Zpět

Stisknutím tlačítka X zavřete aktuální okno.

REŽIM BĚŽNÉHO ŠITÍ

Vzory pro běžné šití

V režimu běžného šití je dostupných 6 kategorií.

Stiskněte tlačítko domů ① a přejdete do režimu výběru kategorií.

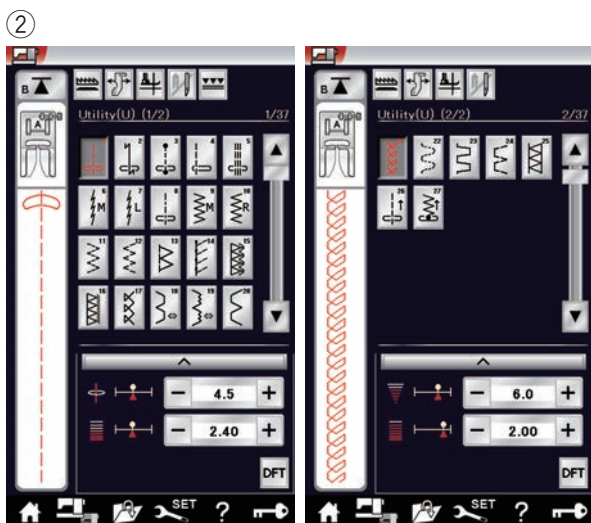
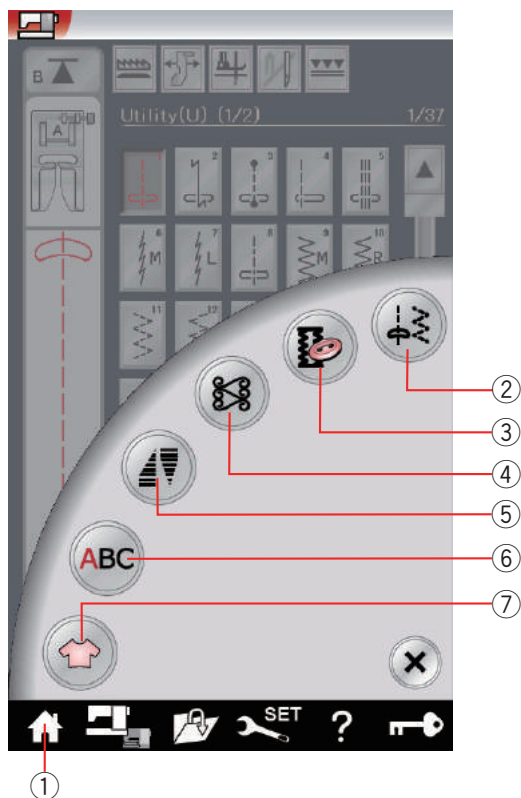
- ① Domů
- ② Užitékové stehy (U)
- ③ Knoflíkové dírky a speciální stehy (B)
- ④ Dekorativní a quiltovací stehy
- ⑤ Zužování
- ⑥ Monogramování
- ⑦ Šití aplikací

Stisknutím jedné z ikon vyberete kategorii.

POZNÁMKA:

V tomto manuálu představuje číslo vzoru počáteční písmeno jednotlivé skupiny či kategorie.

Například vzor #15 u knoflíkových dírek a speciálních stehů představuje zkratka B15.



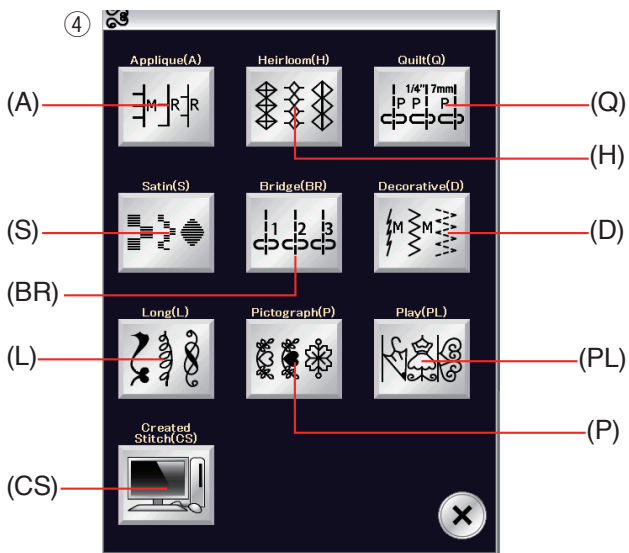
② Užitékové stehy (U)

Můžete vybrat užitékové stehy pro šití, obnitkování, slepé lemování, sestehování a sámkování.



③ Knoflíkové dírky a speciální stehy (B)

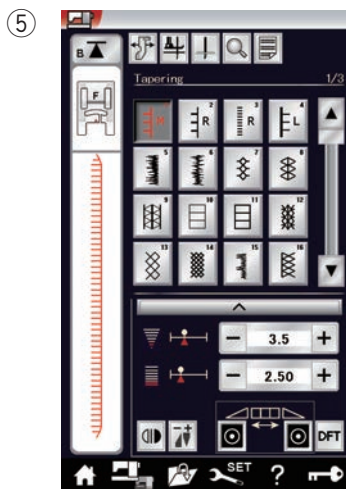
V této kategorii jsou dostupné různé typy knoflíkových dírek, stehy pro našívání knoflíků, látání, zakládání, volné stehy a očka.



④ Dekorativní a quiltovací stehy

Tato kategorie se sestává z 10 skupin.

- Stehy aplikací (A)
- Starodávné stehy (H)
- Quiltovací stehy (Q)
- Saténové stehy (S)
- Můstkové stehy (BR)
- Dekorativní stehy (D)
- Dlouhé stehy (L)
- Piktogramové stehy (P)
- Hravé stehy (PL)
- Vlastní stehy (CS)



⑤ Zužování

Můžete zúžit začátek a konec dekorativních vzorů a vytvořit tak zúžené rohy či špičky.



⑥ Monogramování

Můžete naprogramovat písmena i kombinaci znaků a symbolů.



⑦ Techniky šití

Z technik uvedených v této kategorii můžete vybrat tu nejlepší pro šití specifického projektu či látky.

Tlačítka v režimu běžného šití

① Spustit podavače

Toto tlačítko je dostupné pouze u uživatelských stehů. Stisknutím tohoto tlačítka spustíte nebo zvednete podavače.

② Vedení oděvu

Stisknutím tohoto tlačítka aktivujete vedení oděvu (viz strana 41).

③ Zvednutí patky

Je-li tato možnost aktivní, jehla se zastaví ve spodní poloze a patka se automaticky zvedne poté, co stroj zastaví.

Stisknutím tohoto tlačítka funkci zapnete nebo vypnete (viz strana 38).

④ Dvojehla

Stisknutím tohoto tlačítka nastavíte šířku stehu pro šití dvojehlou (viz strana 64).

⑤ Duální podávání

Stisknutím tohoto tlačítka aktivujete šití s duálním podáváním (viz strana 33).

⑥ Tlačítka stran

Stisknutím tlačítka zobrazíte následující či předchozí stranu. Stisknutím a podržením tlačítka budete plynule přetáčet strany.

⑦ Dotyková lišta

Stisknutím dotykové lišty zobrazíte následující či předchozí stranu.

⑧ Začít znovu

Zastavíte-li šití uprostřed stehového vzoru a přejete si ušít vzor znovu, stiskněte tlačítko před začátkem dalšího šití. Po jednom stisknutí tohoto tlačítka vyšijete od začátku aktuální vzor, dvojnásobným stisknutím začnete šít znovu od prvního vzoru v kombinaci (viz strana 67).

⑨ Programování

Po stisknutí tohoto tlačítka můžete naprogramovat sekvenční vzorů.

Po stisknutí tohoto tlačítka se objeví tlačítka smazat, náhled, uložit soubor a kurzor.

⑩ Smazat

Stisknutím tohoto tlačítka vymažete vzor z kombinace.

⑪ Náhled

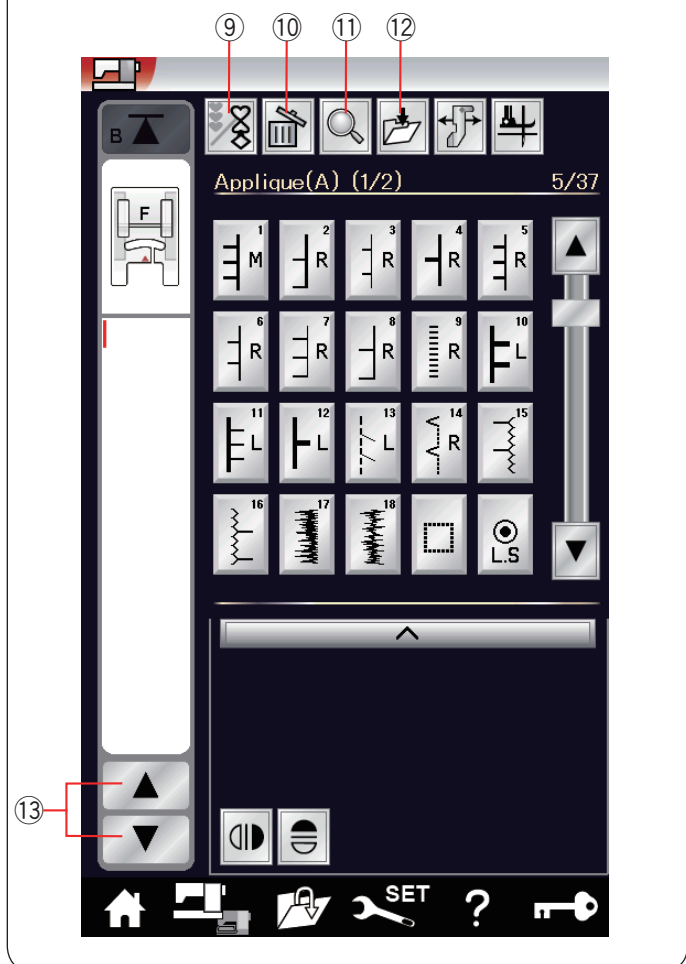
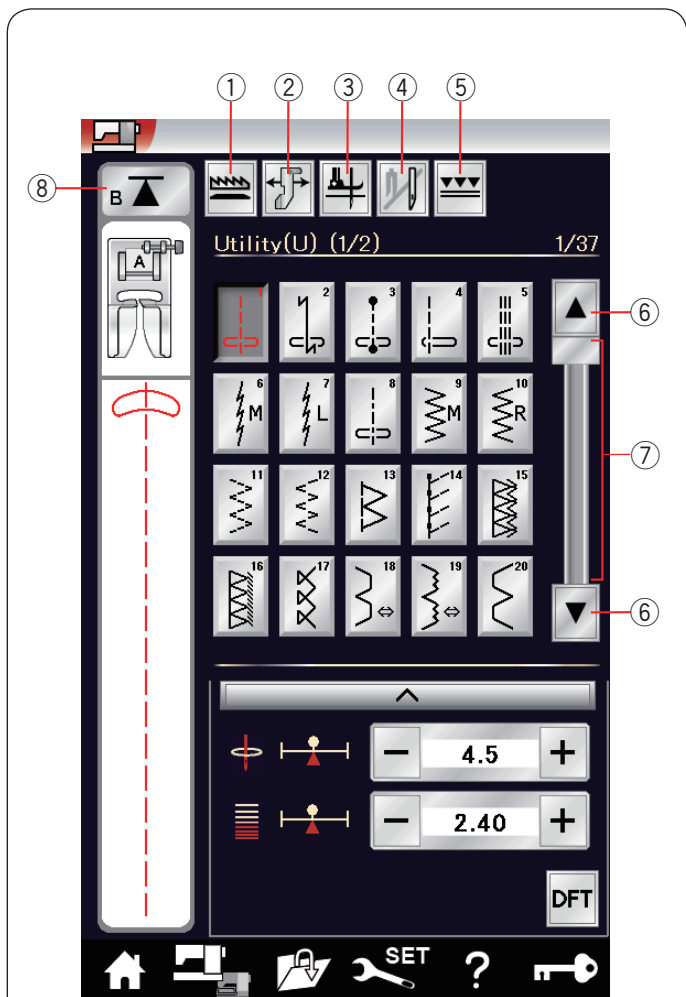
Stisknutím tohoto tlačítka si zobrazíte, jak bude celá kombinace vypadat vyšitá.

⑫ Uložit soubor

Stisknutím tohoto tlačítka uložíte kombinaci vzorů jako soubor.

⑬ Tlačítka kurzoru

Stisknutím jednoho z tlačítek přesunete kurzor nahoru či dolů.





⑭ **Výběr fontu**

Můžete si zvolit jeden z 5 fontů (viz strana 74).

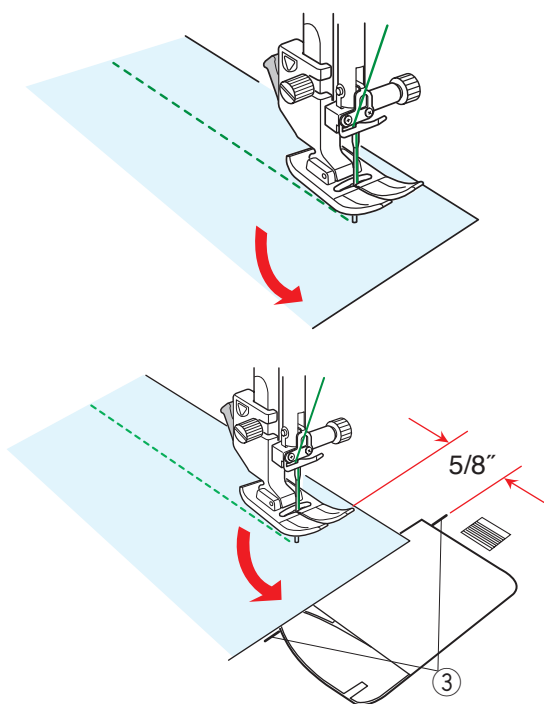
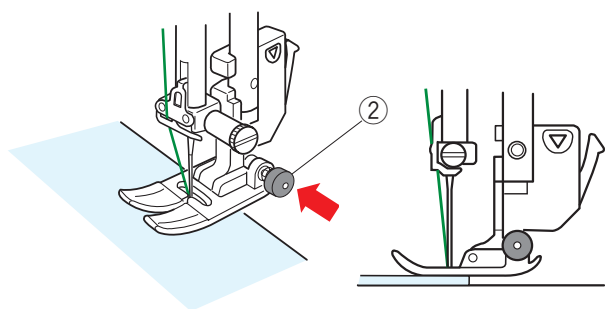
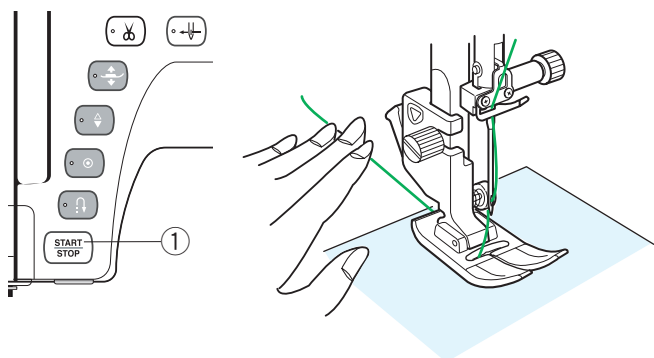
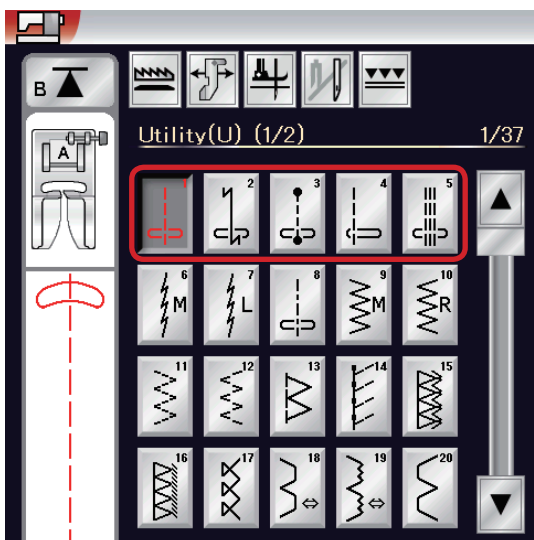
Vyberte požadovaný font klepnutím na odpovídající klávesu.

⑮ **Malá / velká písmena**

Stisknutím tohoto tlačítka vyberete malá či velká písmena pro monogramy.

⑯ **Velikost písmen**

Stisknutím tohoto tlačítka nastavíte písmena v plné velikosti (L) či zmenšená (S).



Užitkové stehy

Přímé stehy

Vzory U1 až U5 jsou přímými stehy. Stisknutím tlačítka s ikonou vyberete požadovaný steh.

Začínáme šít

Umístěte látku vedle vodítka švu na stehové desce. Spusťte jehlu do bodu, kde chcete začít.

Vytáhněte jehlovou nit pod patkou směrem za ni.

POZNÁMKA:

Při použití patky na saténový steh F, otevřené patky na saténový steh F2, patky na duální podávání či patky na automatickou knoflíkovou díрку R vytáhněte jehlu doleva.

Stiskněte tlačítko start/stop nebo sešlápněte pedál a začněte šít. Jemně vedte látku podél vodítka švu a nechte ji, aby se přirozeně pohybovala.

① Start/stop

Šití na okraji silné látky

Černý knoflík na patce klikatého stehu zamyká patku v horizontální poloze.

To je užitečné, když začínáte šít od okraje velmi silných látek nebo šijete přes lem.

Spusťte jehlu do látky v místě, kde chcete začít šít. Spusťte patku a stiskněte černý knoflík. Patka se zamkne v horizontální poloze a nebude prokluzovat. Po několika stezích se černý knoflík automaticky uvolní.

② Černý knoflík

Změna směru šití

Zastavte stroj a zvedněte patku pomocí tlačítka pro zdvih. Otočte látku okolo jehly a změňte směr šití dle požadavku. Začněte šít v jiném směru.

POZNÁMKA:

Pokud aktivujete funkci zvednutí patky, patka se po zastavení stroje zvedne automaticky (viz strana 38).

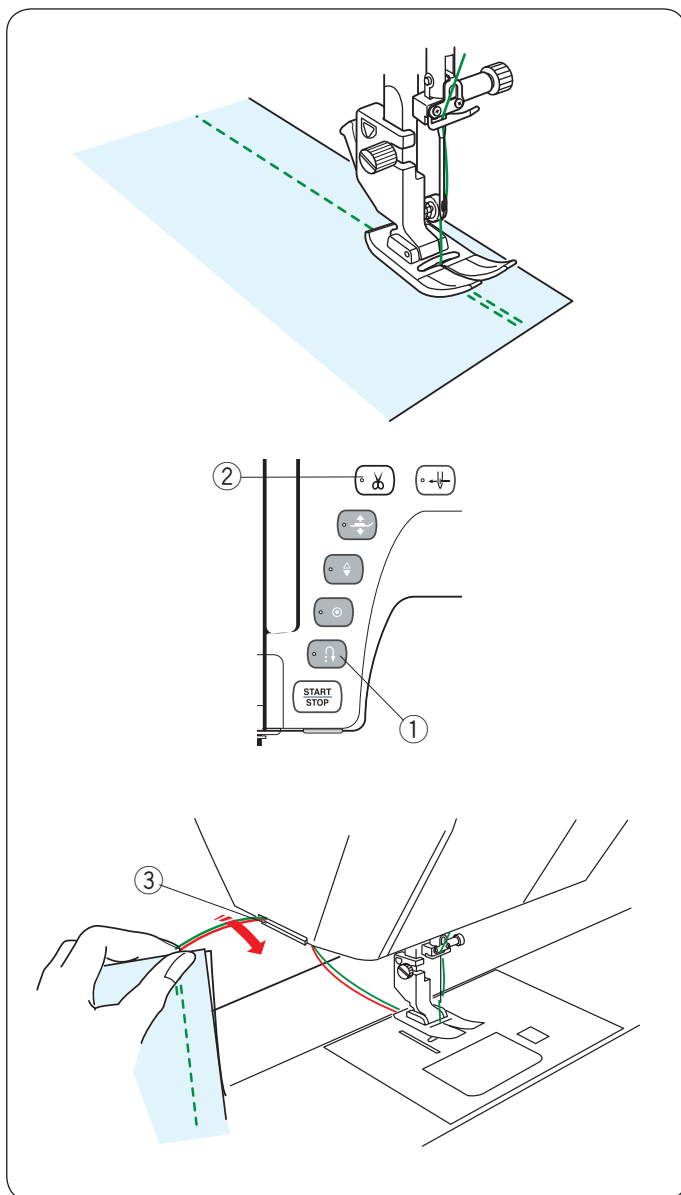
Otáčení v rozích

Abyste udrželi 5/8" švovou záložku po otočení v rohu, využijte rohová vodítka na stehové desce.

Zastavte šití v momentě, kdy se okraj látky dostane k rohovým vodítkům.

Stiskněte tlačítko zdvihu patky a otočte látku o 90 stupňů. Začněte šít v novém směru.

③ Rohové vodítko



Zajištění švů

Pro zajištění konců švů stiskněte tlačítko zpětného chodu a ušijte několik zapošivacích stehů. Stroj bude šít ve zpětném chodu tak dlouho, dokud je tlačítko stisknuté.

- 1 Tlačítko zpětného chodu

Tlačítko stiskněte jednou při šití stehu lock-a-matic (vzor U2) nebo zapošivacího stehu (vzor U3), přičemž stroj zajistí stehy a automaticky zastaví.

Odstřih nití

Pro odstřih nití po dokončení šití stiskněte tlačítko odstřihu. Jehlová tyč a přítlačná patka se po zastřihnutí nití automaticky zvednou.

- 2 Odstřih nití

POZNÁMKA:

Tlačítko odstřihu nefunguje, je-li přítlačná patka zvednutá.

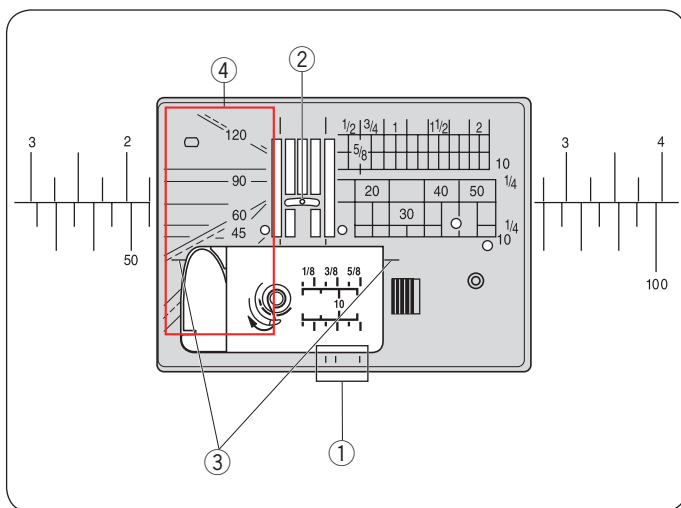
V případě, že automatický nůž správně neodstřihl speciální či silné nitě, využijte nůž na čelním krytu.

Pro použití nože na čelním krytu vyjměte látku a stáhněte ji dozadu.

Vytáhněte nitě nahoru a protáhněte je zezadu mezi nožem a čelním krytem.

Pro odstřih zatáhněte nitě dopředu.

- 3 Nůž na nit



Vodítka na stehové desce

Vodítka švu jsou zaznačena na stehové desce, volném rameni a krytu háčku.

Vodítka 1/4", 3/8" a 5/8" švu jsou také zaznačena na přední části stehové desky.

- 1 Vodítka švu v přední části stehové desky

Čísla na stehové desce indikují vzdálenost od vycentrované jehly v milimetrech a palcích.

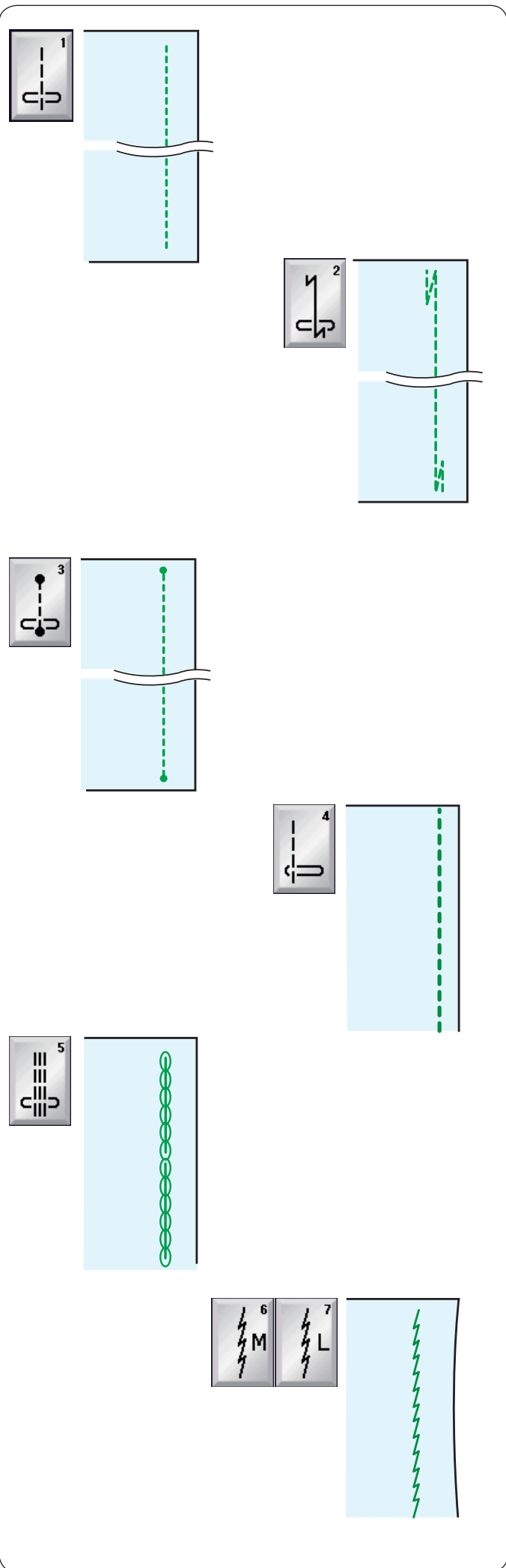
- 2 Vycentrovaná poloha jehly

Rohová vodítka jsou velice užitečná při otáčení v rozích.

- 3 Rohová vodítka

Úhly na stehové desce jsou užitečné pro patchwork (viz strana 61).

- 4 Úhly



Variace přímých stehů

U1 Přímý steh s vycentrovanou jehlou

Tento steh je vhodný pro švy, rolované lemy, atd.

U2 Lock-a-matic steh

Pomocí tohoto stehu zajistíte začátek a konec švu pomocí zapošití.

Jakmile dojdete na konec švu, jednou stisknete tlačítko zpětného chodu.

Stroj ušije čtyři zapošívací stehy, čtyři běžné stehy, a poté se automaticky zastaví.

U3 Zapošívací steh

Tento unikátní steh se používá tam, kde je zapotřebí neviditelného zapošívacího stehu.

Stroj ušije několik zapošívacích stehů na začátku a bude pokračovat v běžném šití.

Když stisknete tlačítko zpětného chodu na konci švu, stroj ušije několik zapošívacích stehů, načež automaticky zastaví.

U4 Přímý steh s jehlou vlevo

Používá se pro šití švů blízko okraje látky.

U5 Trojitý strečový steh

Tento silný, odolný steh je doporučen v oblastech, kde je zapotřebí jak elasticity tak síly pro zajištění pohodlí a odolnosti.

Použijte jej pro vyztužení oblastí, jako jsou švy v oblasti v tříslech a podpaží.

Rovněž jej používejte při šití např. batohů pro jejich vyztužení.

U6, U7 Strečové stehy

Tyto úzké strečové stehy jsou navrženy tak, aby eliminovali vrásnění pletenin a šikmých proužků,

zatímco umožňují úplné stisknutí švu. Steh U7 použijte pro šití na lehké a elastické látky.

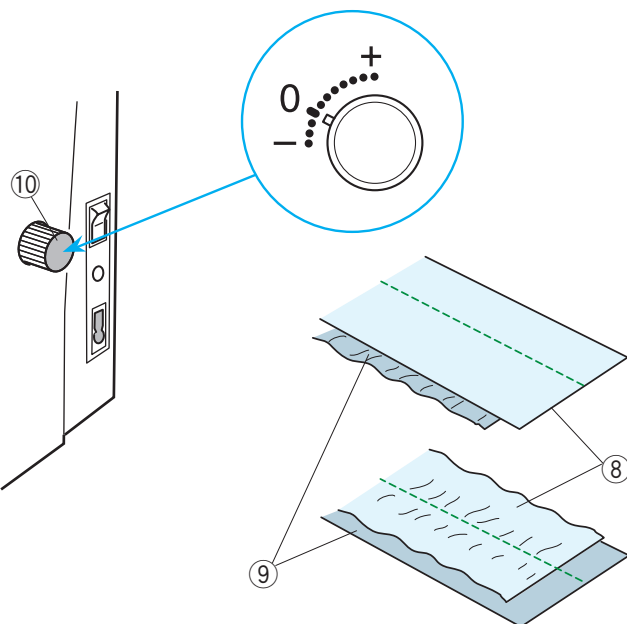
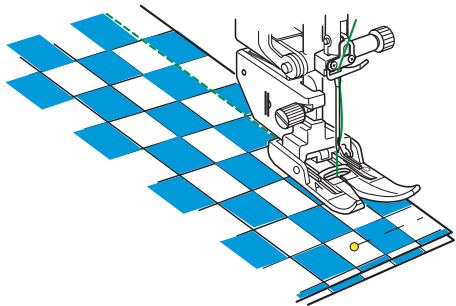
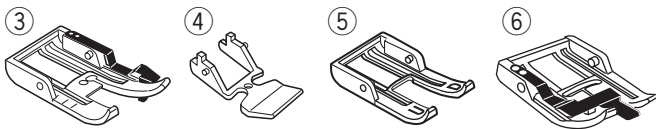
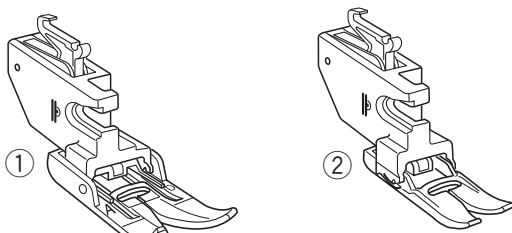
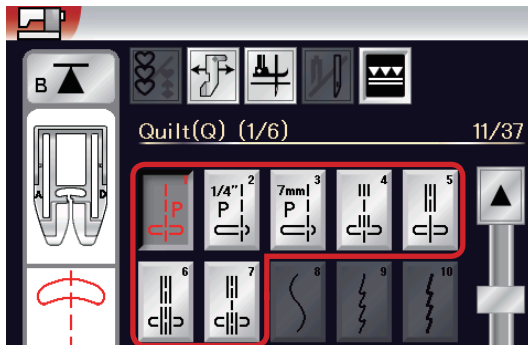
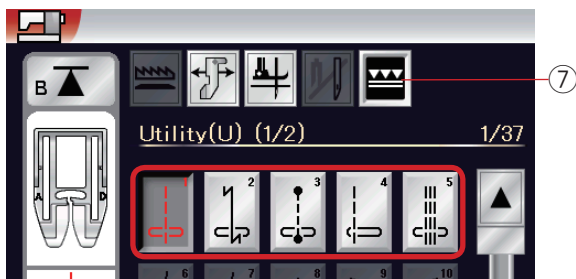
Šití se zařízením pro duální podávání

Vzory U1 až U5 a Q1 až Q7 lze šít pomocí zařízení na duální podávání.

Zařízení na duální podávání je extrémně efektivní při šití na materiály, které se obtížně podávají, jako jsou látky potažené PVC či kůží.

Rovněž brání prokluzování.

V běžném příslušenství je dostupných těchto 6 typů patek pro duální podávání.



- ① Patka na duální podávání AD (dvojitá):
Pro běžné šití s duálním podáváním
- ② Patka na duální podávání VD (jednoduchá):
Pro šití s duálním podáváním v úzkých oblastech.
- ③ Patka na propichování s duálním podáváním OD (dvojitá):
Pro 1/4" propichování steh s duálním podáváním.
- ④ Patka na zip s duálním podáváním ED (jednoduchá):
Pro našívání zipů s duálním podáváním.
- ⑤ Otevřená patka AcuFeed UD (dvojitá):
Patka s duálním podáváním a otevřeným výhledem.
- ⑥ Patka na quiltování v kanálku AcuFeed SD (dvojitá):
Pro quiltování v kanálku s dvojitým podáváním.

Nasadte požadovanou patku s duálním podáváním na správný držák patky a připojte jej ke stroji (viz strana 20). Stiskněte tlačítko duálního podávání ⑦ a vyberte vzor.

POZNÁMKA:

Vzory, které nejsou vhodné pro duální podávání nelze zvolit.

Pokud vyberete vzor, který nebude vhodný pro duální podávání, tlačítko bude neaktivní.

Umístěte látku pod patku a spusťte jehlu do bodu, kde si přejete začít.

Začněte šít střední rychlostí.

Při šití plédů, zarovnejte horní a spodní vrstvy plédů a připíchněte je k sobě.

Během šití špendlíky odstraňte.

Regulátor duálního podávání

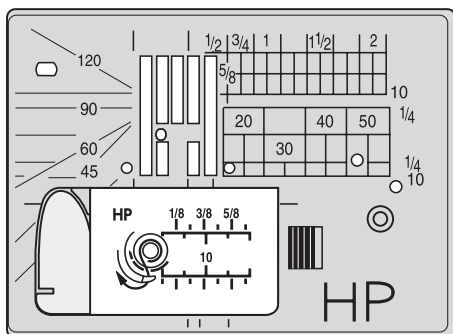
Regulátor duálního podávání by měl být na "0", nicméně může být nutné jej upravit v závislosti na typu látky.

Nejdříve nastavení vyzkoušejte na kousek přebytečné látky.

(A): Pokud se spodní vrstva vrásní, otočte regulátorem duálního podávání směrem k "+".

(B): Pokud se vrásní horní vrstva látky, otočte regulátorem duálního podávání směrem k "-".

- ⑧ Horní vrstva
- ⑨ Spodní vrstva
- ⑩ Regulátor duálního podávání



Šití s profesionální patkou HP

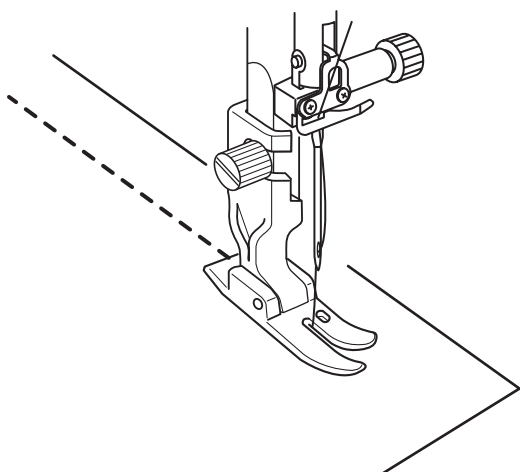
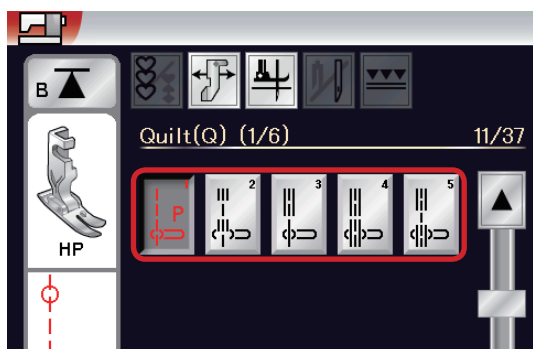
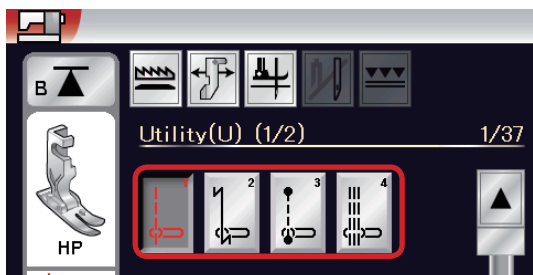
Vzory U1 až U4 a Q1 až Q5 lze šít i pomocí profesionální patky.

Pro přímý steh s polohou jehly vlevo využijte profesionální stehovou desku HP.

Nasaďte na stroj profesionální patku (viz strana 21). Vyměňte stehovou desku za profesionální stehovou desku (viz strana 22).

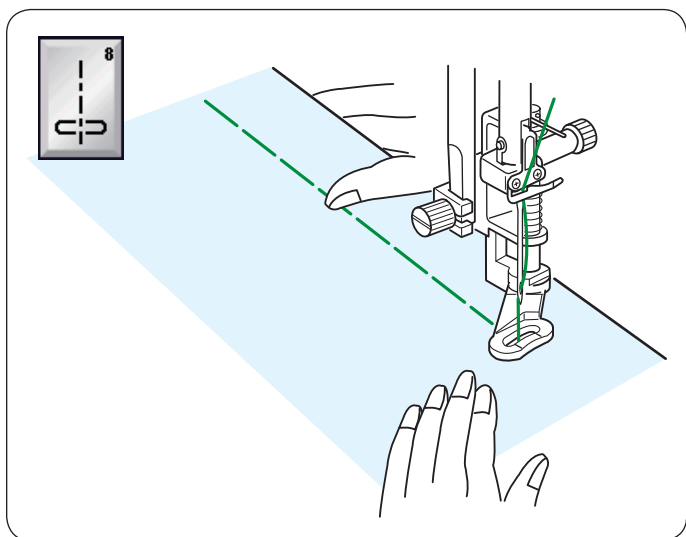
POZNÁMKA:

Vzory, které nelze šít pomocí profesionální patky budou při usazení profesionální stehové desky deaktivovány.



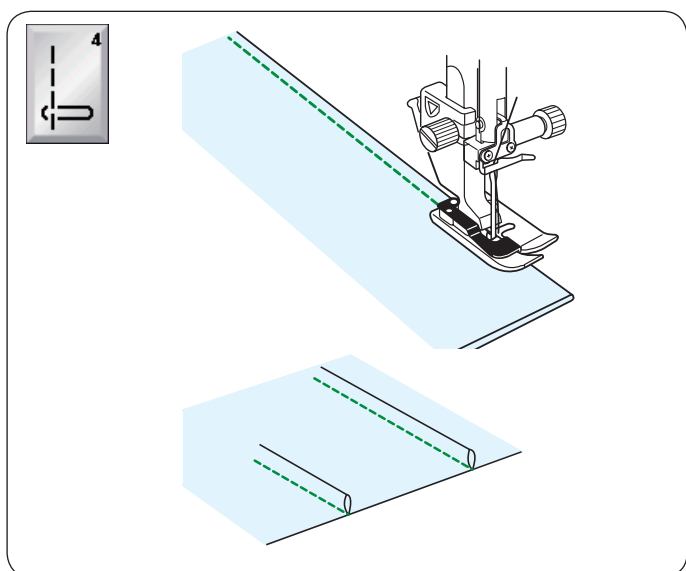
Vyberte požadovaný vzor.

Umístěte látku pod patku a spusťte jehlu do bodu, kde chcete začít s šitím.



U8 Sestehování

Pro instrukce viz strana 90.



U4 Sámkování

Nasaďte patku na slepý lem G.

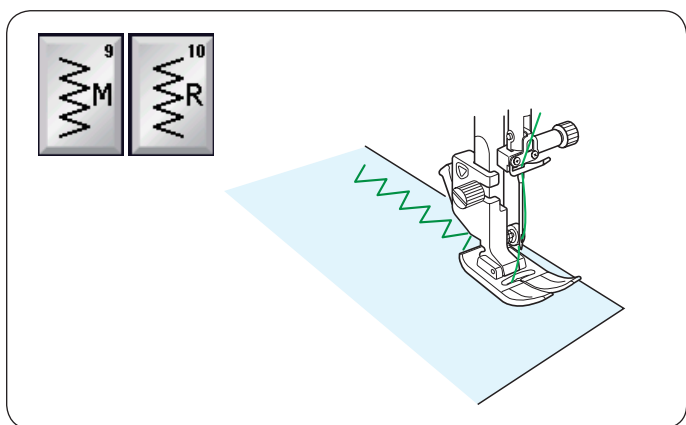
Přehněte látku rubovými stranami k sobě.

Vložte přeloženou látku pod patku na slepý lem.

Zarovnejte okraj přeložené látky s vodítky na patce a spusťte patku.

Je-li to nutné, můžete upravit polohu jehly o 0,5 - 1,5.

Šijte a navádějte okraj přehybu podél vodítka. Otevřete látku a na jedné straně stlačte sámek.

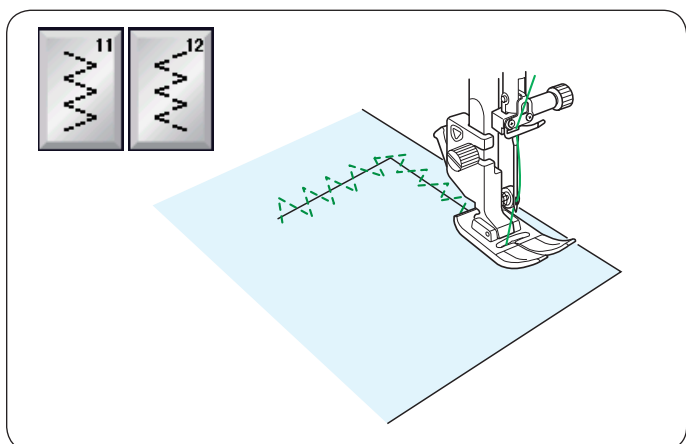


Klikaté stehy

U9, U10 Klikaté stehy

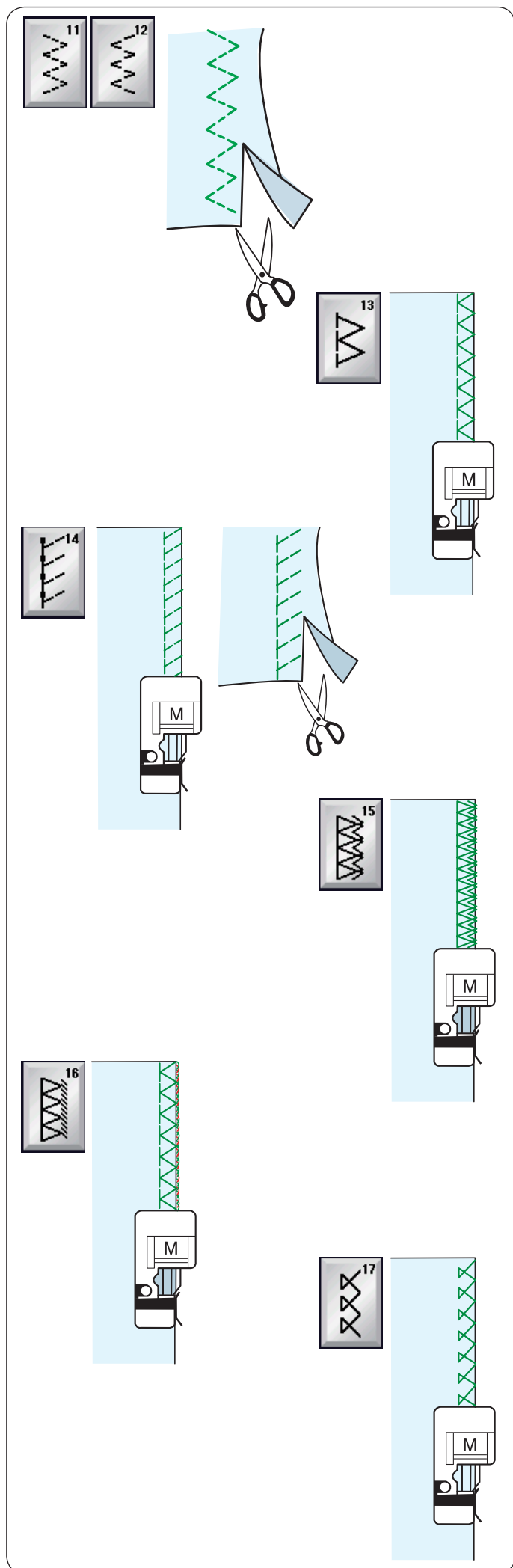
Klikaté stehy se používají při různých technikách včetně obnitkování. Tyto stehy lze použít na většinu tkanin.

Husté klikaté stehy lze využít pro aplikace.



U11, U12 Vícenásobné klikaté stehy

Tyto stehy se používají pro drobné opravy.



Variace obnitkovacích stehů

U11, U12 Několikanásobný klikatý steh: Patka na klikatý steh A

Tento steh se používá pro opracování okrajů syntetických a jiných elastických látek, které mají tendenci se vrásnit.

Šijte podél okraje látky s ponecháním adekvátního švového přídaveku. Po dokončení šití odstříhnete švový přídavek blízko stehů.

U13 Obnitkovací steh: Obrubovací patka M

Tento steh se používá pro šití a obnitkování okrajů látek jedním krokem.

Tento steh využijte, když nepotřebujete zarovnat steh. Umístěte okraj látky vedle vodička patky a šijte.

U14 Steh na pleteniny: Obrubovací patka M

Tento steh doporučujeme pro šití na látky, jako jsou syntetické pleteniny a strečový velur, protože poskytuje výbornou kombinaci pružnosti a pevnosti.

Umístěte okraj látky vedle vodička na patce a šijte. Pro lepší výsledky použijte klikatou patku A a šijte, zatímco ponecháte dostatečný švový přídavek. Po šití zastříhnete švový přídavek poblíž stehů.

U15 Dvojitý obrubovací steh: Obrubovací patka M

Tento steh je skvělý na látky, které mají tendenci se příliš krčit, jako je sukno či gabardén.

Umístěte okraj látky vedle vodička patky a šijte. Přes okraj budou ušity dvě řady klikatých stehů, čímž se zajistí, aby se látka nepárala.

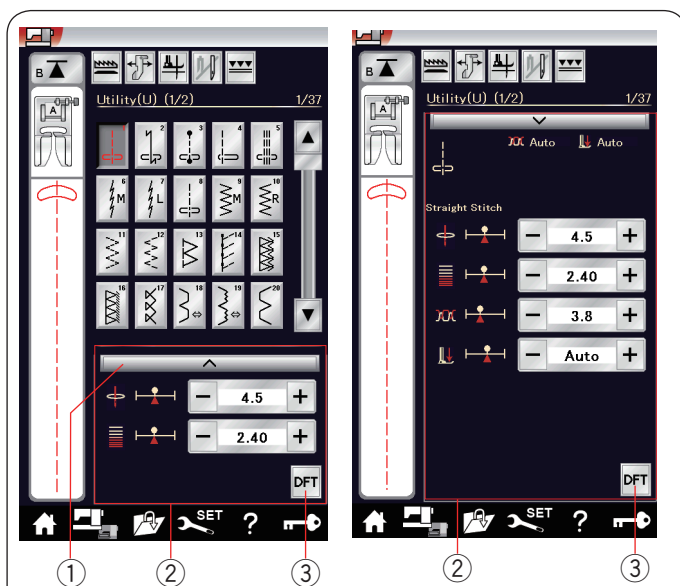
U16 Obnitkovací steh: Obrubovací patka M

Tento steh upravuje okraje látky podobně, jako u profesionálních overlocků pro profesionální vzhled.

Umístěte okraj látky vedle vodička patky a šijte.

U17 Obnitkovací steh: Obrubovací patka M

Tento steh se používá pro obnitkování pletenin a elastických látek. Umístěte okraj látky vedle vodička patky a šijte.



Ruční nastavení stehů

Šířku (či polohu vpichu jehly u přímých stehů) a délku stehů můžete měnit.

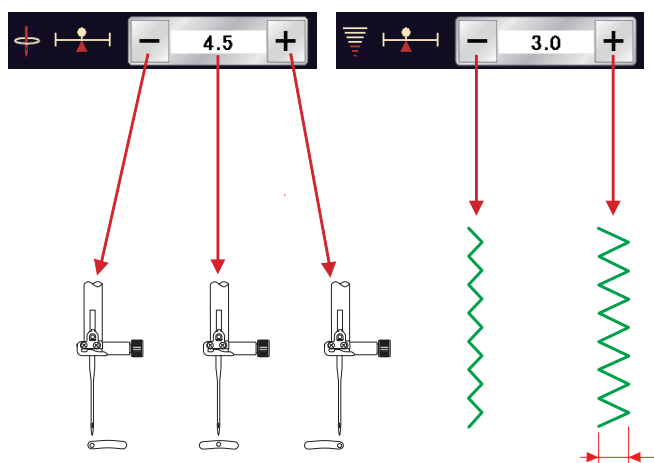
Stiskněte “+” či “-” vedle hodnoty, kterou chcete změnit. Stiskněte tlačítko Výchozí ③ pro obnovení původního nastavení stehu.

Když stisknete lištu nastavení, otevře se v okně nastavení více možností.

Zde můžete změnit další nastavení, jako je napětí nitě a přítlak přítlačné patky v závislosti na vybraném vzoru.

Stiskněte znovu lištu nastavení a vrátíte se zpět do původního okna.

- ① Lišta nastavení
- ② Okno ručního nastavení
- ③ Výchozí



Změna polohy vpichu jehly (přímé stehy)

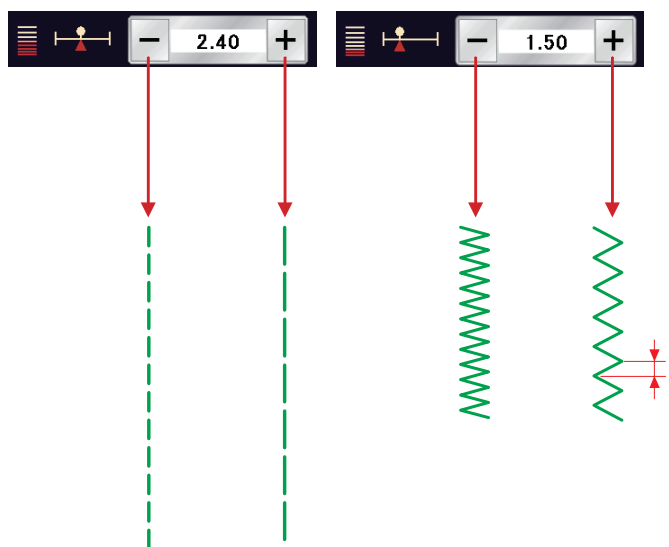
Stisknutím “+” přesunete polohu vpichu jehly doprava. Stisknutím “-” přesunete polohu vpichu jehly doleva.

Nastavení šířky stehu

Stisknutím “+” steh rozšíříte. Stisknutím “-” steh zúžíte.

POZNÁMKA:

Hodnoty nastavení u vzorů U6, U7, U9-U12 a U27 jsou od 0.0 do 7.0.

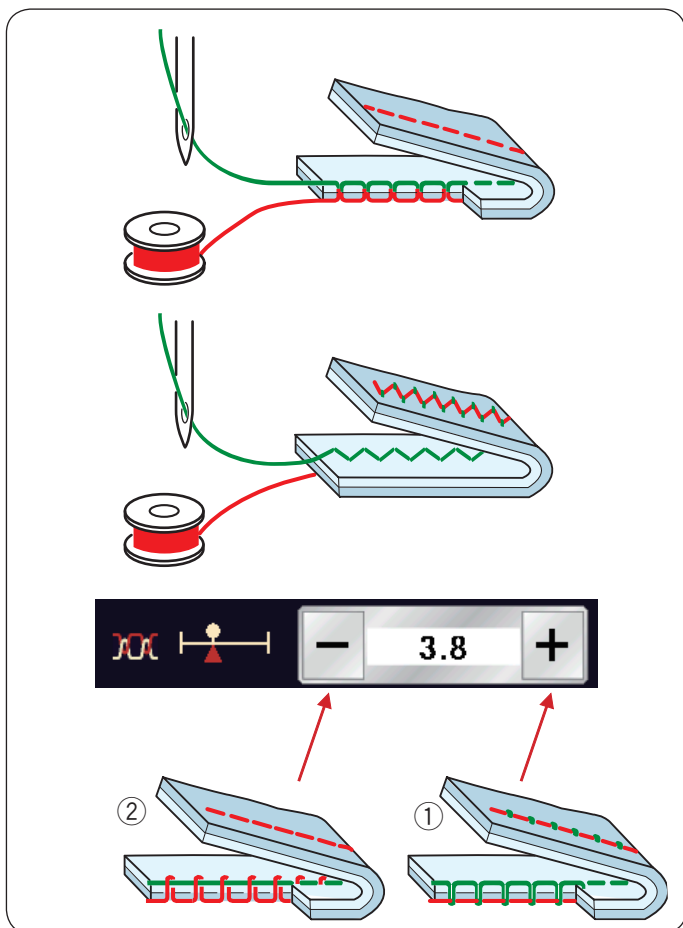


Nastavení délky stehu

Stisknutím “+” steh prodloužíte. Stisknutím “-” steh zkrátíte.

POZNÁMKA:

Hodnoty nastavení pro vzor U6 jsou od 0.0 do 5.0, pro U7 od 1.0 do 5.0, pro U9-U12 a U27 od 0.0 do 5.0.



Nastavení napětí nití

Tento stroj je vybaven automatickou kontrolou napětí nití, která optimalizuje rovnováhu napětí pro vybraný stehový vzor.

Vyrovnané napětí nití

Přímý steh: Jehlová i cívková nit se prolínají mezi vrstvami látky.

Klikatý steh: Jehlová nit jde zlehka vidět na rubové straně látky.

Napětí nitě lze však ručně nastavit v závislosti na podmínkách šití, případně můžete doladit napětí nití v závislosti na vašich preferencích.

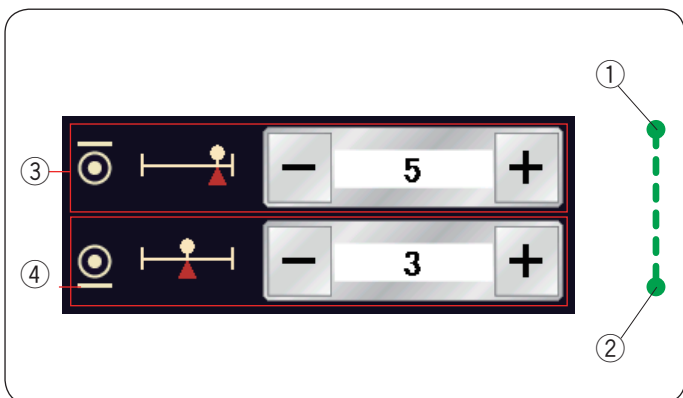
- ① Stiskněte "+", je-li napětí příliš volné.
- ② Stiskněte "-", je-li napětí příliš pevné.



Nastavení přítlaku patky.

Přítlak patky je optimalizován automaticky v závislosti na jednotlivých vzorech.

Přítlak však můžete nastavit i ručně pomocí tlačítek "+" či "-" v závislosti na vašich požadavcích.



Počet zapošívacích stehů

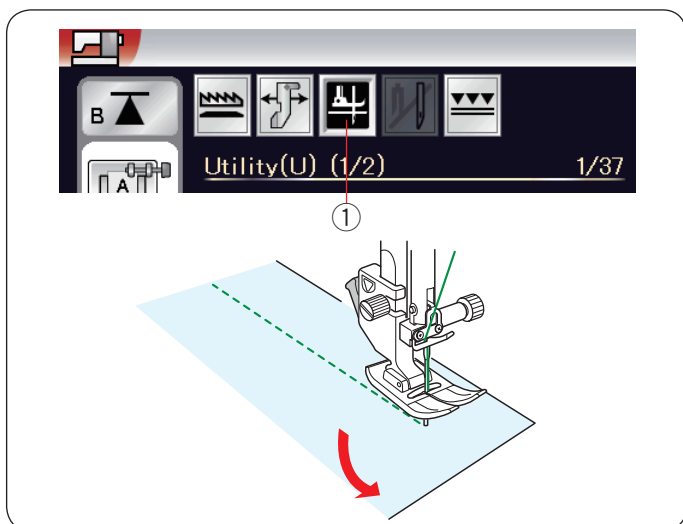
Stroj 5 zapošívacích stehů na začátku a 3 na konci šití.

Počet zapošívacích stehů však můžete změnit jak na začátku ① tak i na konci ②.

Pro změnu počtu zapošívacích stehů na začátku použijte tlačítka "+" či "-" v sekci ③.

Pro změnu počtu zapošívacích stehů na konci použijte tlačítka "+" či "-" v sekci ④.

Tato možnost je dostupná pouze u zapošívacího stehu (U3) nebo u jiných technik šití, kde jsou vyžadovány zapošívací stehy.



Zvednutí patky pro otočení

Pokud je tato možnost zapnutá, přítlačná patka se automaticky zvedne, jakmile stroj zastaví.

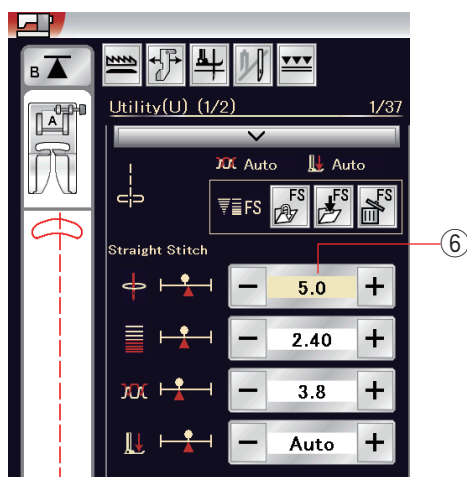
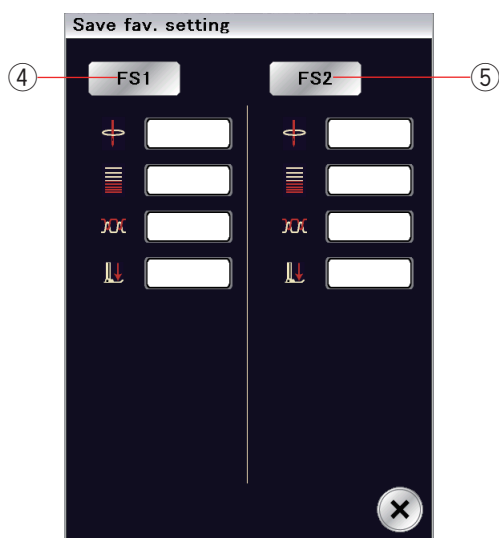
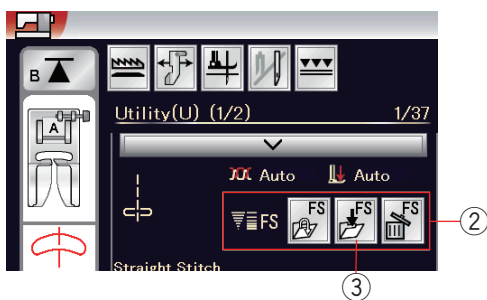
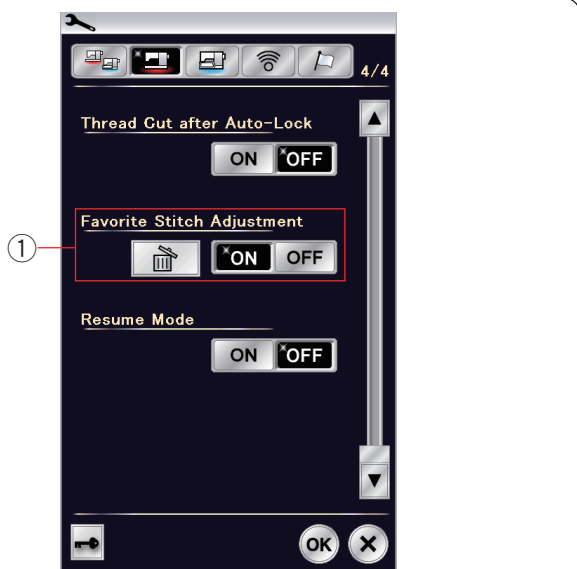
Tato funkce je užitečná při otáčení v rozích.

Stiskněte tlačítko zdvihu patky pro vypnutí funkce.

- ① Zvednutí patky

POZNÁMKA:

Výšku patky lze u režimu běžného šití přenastavit (viz strana 104).



Nastavení oblíbeného stehu

Můžete si uložit upravená nastavení stehu (délku, šířku, napětí nitě a přítlačné patky v závislosti na vybraném stehu) jako Nastavení oblíbeného stehu. Když je toto nastavení v poloze ON ① (viz strana 106), bude po výběru vzoru automaticky přiřazeno vlastní nastavení.

POZNÁMKA:

Nastavení oblíbeného stehu nelze využít u vlastních stehů (CS).
Nastavení oblíbeného stehu nelze použít při monogramování.

Příklad: Změna přednastavené polohy vpichu jehly z “4.5” na “5.0”.

Zapněte Nastavení oblíbeného stehu (viz strana 106).
Vyberte vzor U1.

Klepněte na lištu nastavení. V okně se otevře více možností.

V okně nastavení se objeví možnost Nastavení oblíbeného stehu ②.

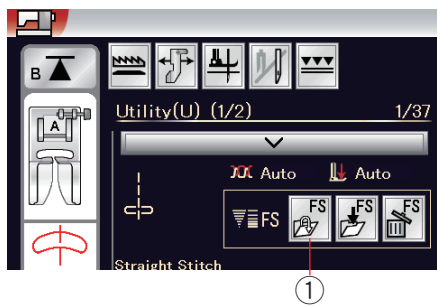
Změňte hodnotu vpichu jehly z “4.5” na “5.0” pomocí tlačítka “+”.

Stiskněte tlačítko Uložit jako oblíbené ③.

Otevře se okno pro uložení oblíbeného stehu.

Můžete uložit 2 sady oblíbeného nastavení (FS1 a FS2). Stiskněte FS1 ④ či FS2 ⑤ pro uložení oblíbeného nastavení.

Krémově zbarvené pole ⑥ značí, že byla upravena přednastavená hodnota daného nastavení.

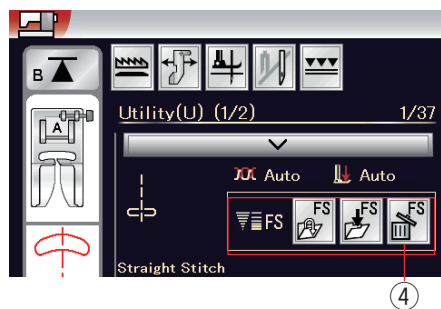


Pro výběr oblíbeného nastavení stiskněte tlačítko pro otevření oblíbeného stehu ①.



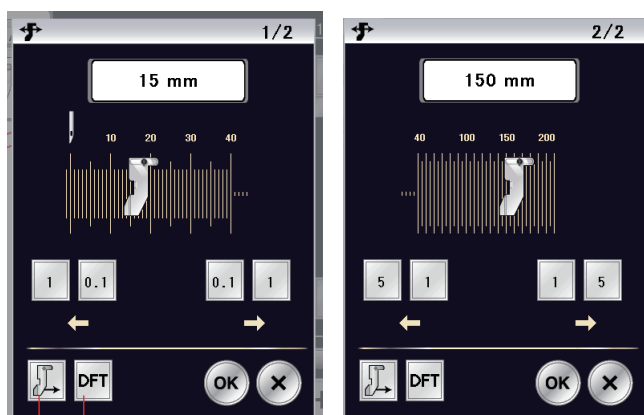
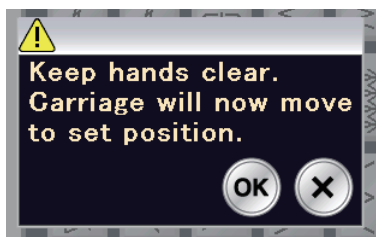
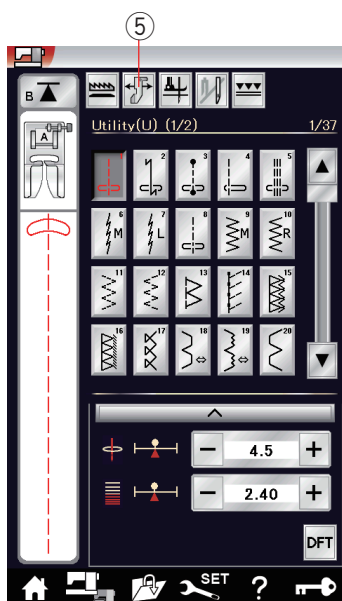
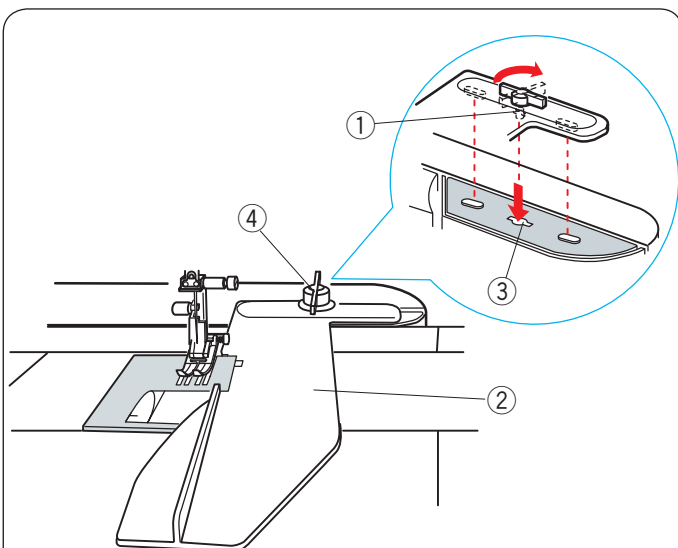
Vybraná sada oblíbeného nastavení je označena červeně ②.

Vyberte požadovanou sadu upraveného nastavení klepnutím na FS1 ② nebo FS2 ③.



Pro smazání oblíbeného nastavení stehu stiskněte tlačítko ④. Vyberte požadovanou sadu oblíbeného nastavení klepnutím na FS1 ② nebo FS2 ③.





Vodič látky

⚠ UPOZORNĚNÍ:

- Při použití vodiče látky vždy ponechejte na levé straně stroje dostatek místa.
- Vodič nepoužívejte, máte-li nasazenou patku na knoflíkové dírky R.
- Rozšiřovací stůl nelze otevřít, je-li nasazen vodič látky.

Nasazení vodiče látky

Nasadte vyšívací jednotku (viz strana 111). Vložte kolík na vodiči látky do otvoru na dopravníku. Otočte knoflíkem po směru hodinových ručiček pro zajištění vodiče.

- ① Kolík
- ② Vodič látky
- ③ Otvor na dopravníku
- ④ Upínací knoflík

Polohování vodiče látky

Stiskněte tlačítko vodiče látky.

- ⑤ Vodič látky

Na dotykové obrazovce se objeví varovná zpráva. Stiskněte tlačítko OK.

Otevře se okno pro nastavení vodiče látky.

Stiskněte či pro přesunutí vodiče látky do požadované polohy.

Vodič látky se přesune do požadované vzdálenosti indikované na tlačítku.

Poloha vodiče látky je indikována na liště a vzdálenost od vycentrování jehly je indikována v milimetrech nebo palcích.

stiskněte OK pro uložení hodnoty a zavřete okno pro nastavení vodiče.

POZNÁMKA:

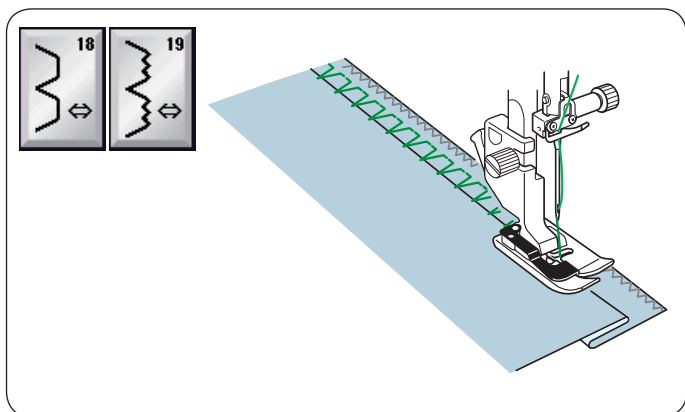
Je-li otevřeno okno pro nastavení vodiče, stroj nepoběží.

Stiskněte tlačítko Výchozí pro vrácení vodiče do výchozí polohy (15 mm či 5/8").

- ⑥ Výchozí

Ujistěte se, že je dopravník zpět ve své uložené poloze. Stiskněte tlačítko pro uložení vodiče látky a jakmile je šití dokončeno, vyjměte vodič.

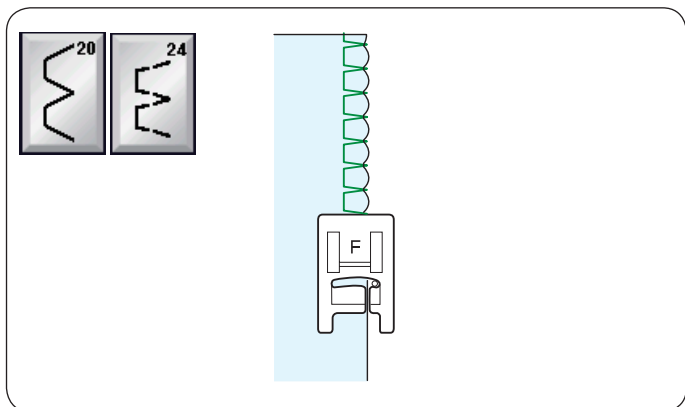
- ⑦ Tlačítko pro uložení vodiče



Jiné užitkové stehy

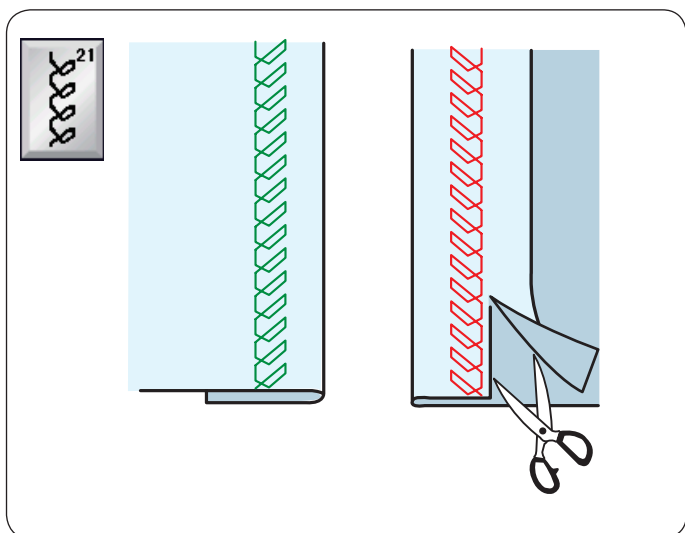
U18, U19 Slepé lemy

Pro instrukce viz strana 82.



U20, U24 Lasturové stehy

Pro instrukce viz strana 83.

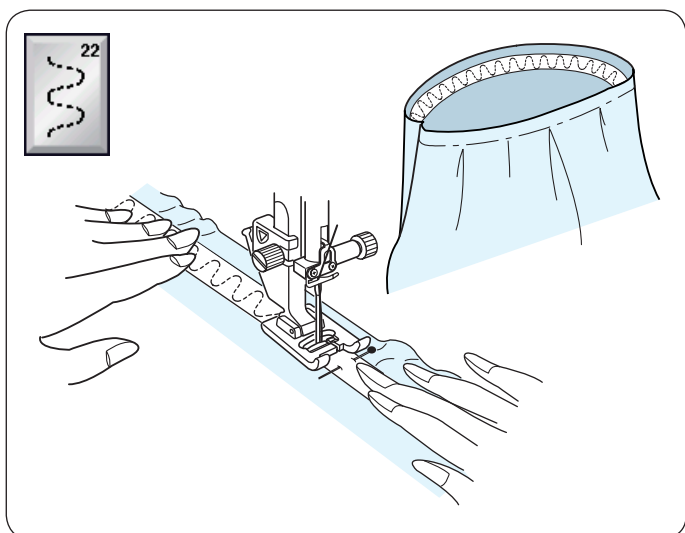


U21 Viditelné lemování

Zvolte vzor U21.

Přehněte a stlačte lem. Umístěte látku lícovou stranou nahoru.

Šijte podél lemu v požadované hloubce. Odstříhnete zbytek na rubové straně.

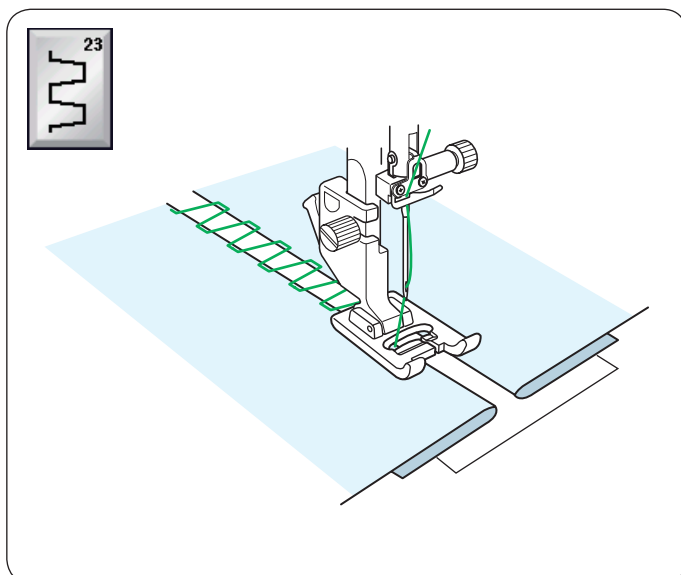


U22 Našití gummy

Vyberte vzor U22.

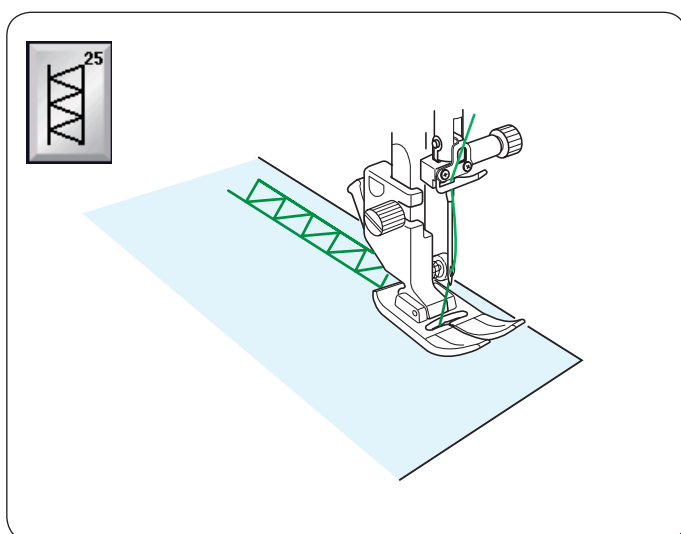
Rozdělte gumu na čtyři části. Ty zarovnejte se švy ve střední přední části, střední zadní části a na bocích a připíchněte gumu k látce.

Umístěte gumu pod patku a přišijte ji, zatímco ji rovnoměrně natahujete.



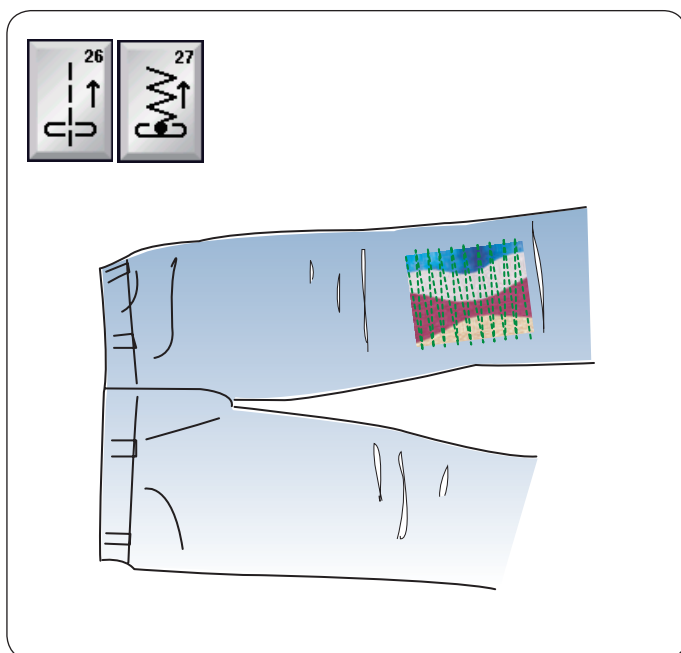
U23 Svazování

Tímto stehem k sobě sešijete dva kusy látek a vytvoříte otevřený vzhled a dodáte projektu na zajímavosti.



U25 Lemování

Tento steh použijte pro svazkování či dekorativní lemy.



U26, U27 Zpáteční stehy

U26 a U27 jsou zpáteční stehy. Tyto stehy použijte, je-li složité vést látku a zároveň držet stisknuté tlačítko zpětného chodu. Stroj bude šít pozpátku bez nutnosti držet tlačítko zpětného chodu, takže můžete vést látku oběma rukama.

Knoflíkové dírky a speciální stehy Variace knoflíkových dírek



B1 Senzorová (čtvercová) knoflíková dírka

Tato čtvercová knoflíková dírka se široce využívá na šití na střední až těžké látky. Velikost knoflíkové dírky je zvolena automaticky usazením knoflíku na patku.

B2 Automatická (čtvercová) knoflíková dírka

Jedná se o knoflíkovou dírku podobnou té senzorové, ale můžete si u ní ručně nastavit její velikost a uložit ji do paměti stroje pro příští šití stejných dírek.

B3 Knoflíková dírka s kruhovým koncem

Tato knoflíková dírka se používá na jemné až střední látky, zvláště pak na blůzy a dětské oblečení.

B4 Knoflíková dírka na jemné látky

Tato knoflíková dírka je zakulacená na obou koncích a používá se na jemné, křehké látky, jako je jemné hedvábí.

B5 Knoflíková dírka ve tvaru klíčové dírky

Tato knoflíková dírka se široce využívá na střední až těžké látky. Rovněž je vhodná při použití větších a silnějších knoflíků.

B6 Zakulacená knoflíková dírka ve tvaru klíčové dírky

Tato knoflíková dírka je určena pro silnější knoflíky na středních látkách.

B7 Krejčovská knoflíková dírka

Tato odolná knoflíková dírka se používá u silnějších knoflíků na těžkých látkách.

B8 Knoflíková dírka ve tvaru klíčové dírky (zúžený, vyztužený konec)

Tato knoflíková dírka se používá pro šití oděvů na míru, vlněné oblečení, atd.

B9 Knoflíková dírka ve tvaru klíčové dírky (silně vyztužený konec)

Tato knoflíková dírka se používá pro oděvy na míru, kabáty, pánskou módu, vlněné oblečení, atd.

B10 Strečová knoflíková dírka

Tato knoflíková dírka je vhodná na elastické látky. Rovněž je možné použít ji jako dekorativní dírku.

B11 Knoflíková dírka na pleteniny

Tato knoflíková dírka je vhodná pro pleteniny. Rovněž je možné použít ji jako dekorativní dírku.

B12 Antická knoflíková dírka

Tato knoflíková dírka vypadá jako retro steh. Má atraktivní ručně-vypadající vzhled a je tak skvělou dekorativní dírkou.

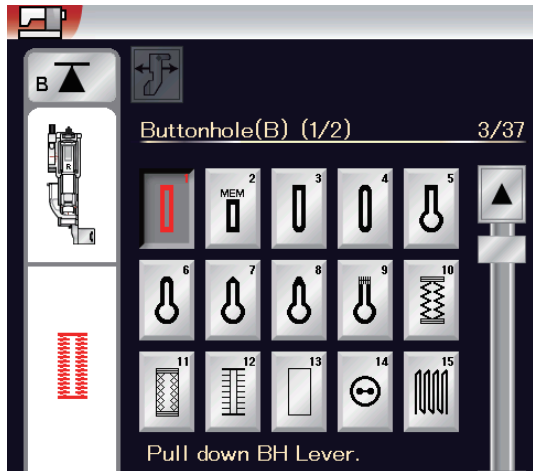
B13 Olemovaná knoflíková dírka

Toto je šablona pro ručně šitou olemovanou knoflíkovou dírku.

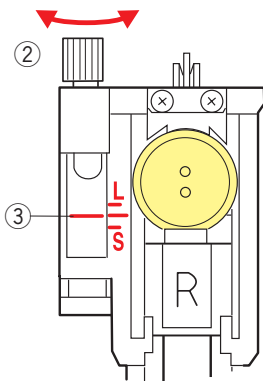
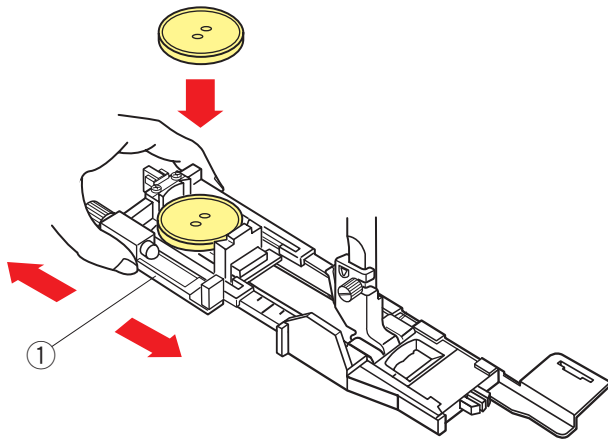
POZNÁMKA:

B3-B13 jsou senzorové knoflíkové dírky a postup šití je stejný jako u B1.

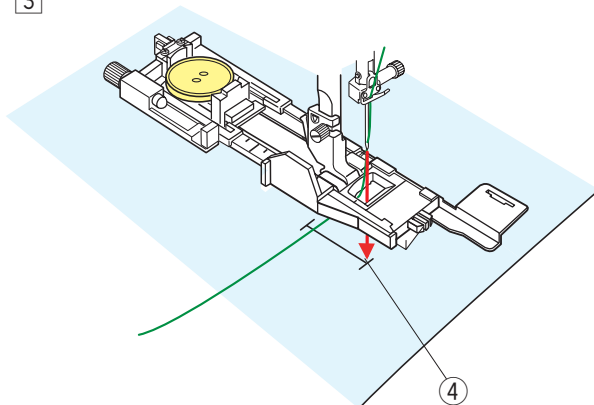
B1 Senzorová (čtvercová) knoflíková dírka



- 1
- 2



- 3



- 1 Vytáhněte držák knoflíku na automatické patce na knoflíkové dírky R a umístěte do něj knoflík. Pevně jej do knoflíku zatlačte.
 - ① Držák knoflíku

POZNÁMKA:

Pro šití knoflíkových dírek na jemné až střední látky používejte modrou jehlu.

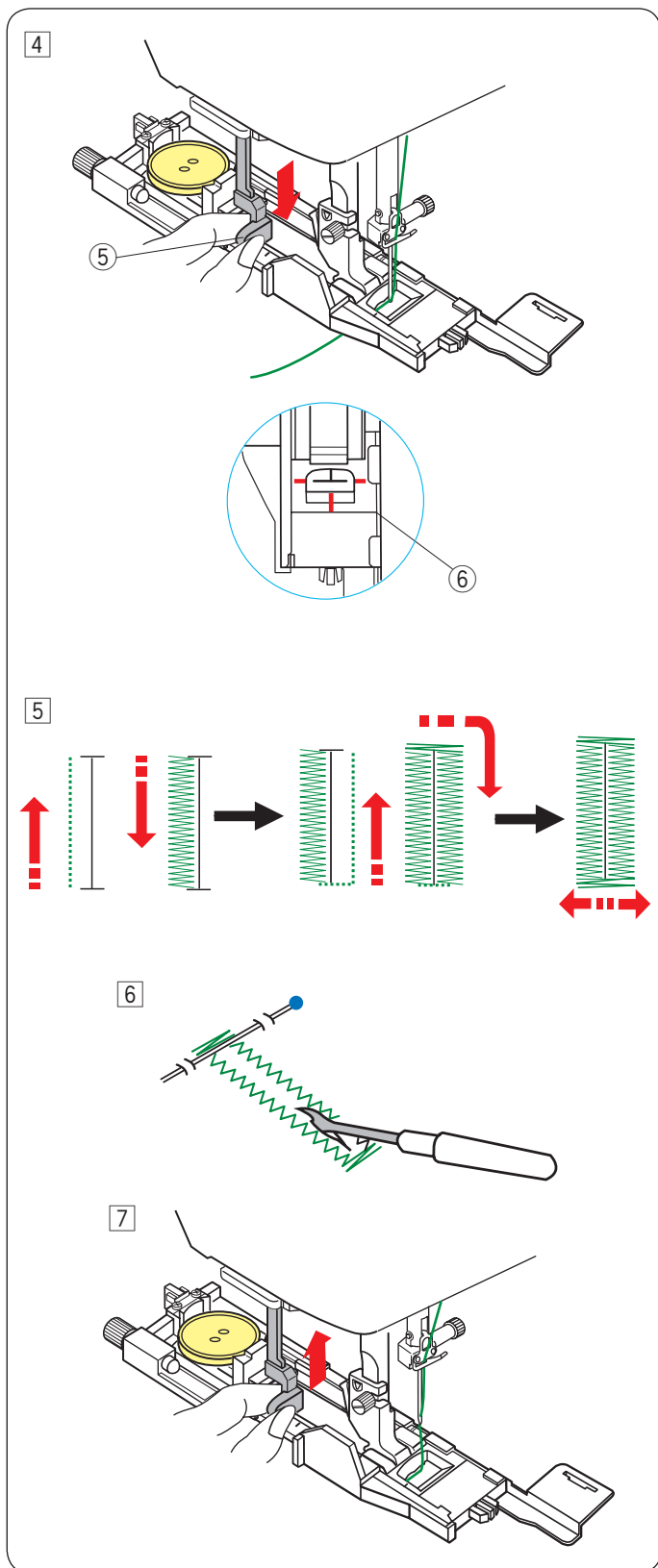
- 2 Nasaďte patku na knoflíkové dírky a zvedněte ji

POZNÁMKA:

Velikost knoflíkové dírky je dána automaticky uložením knoflíku do držáku na patce. Do držáku lze vložit knoflíky o průměru až 2,5 cm. Nejdříve ušijte zkušební knoflíkovou dírku na přebytečný kousek látky. Zkontrolujte její délku a v případě potřeby ji upravte pomocí šroubu na patce. Pro prodloužení knoflíkové dírky otáčejte šroubem směrem ke značce "L". Pro zkrácení knoflíkové dírky otáčejte šroubem směrem ke značce "S".

- ② Šroub
- ③ Značky

- 3 Vytáhněte jehlovou nit doleva skrze otvor na patce. Zaznačte si polohu knoflíkové dírky na látce a tu pak nasuňte pod patku na knoflíkové dírky. Spusťte jehlu do počátečního bodu pomocí ručního kola.
 - ④ Počáteční bod



4 Spustíte přítlačnou patku a zatlačíte páku tak dolů, jak to jen půjde.

Začněte šít a zlehka táhněte jehlovou nit směrem doleva. Po několika stezích nit uvolněte a pokračujte v šití.

5 Páka

POZNÁMKA:

Pokud zapnete stroj bez stlačení páky, objeví se na obrazovce varování a stroj automaticky zastaví. Stiskněte tlačítko X, zatlačte páku a začněte znovu. Ujistěte se, že mezi posuvníkem a přední zarážkou není žádná mezera, jinak nebude knoflíková dírka ve správné poloze, nebo se bude lišit délka pravého a levého sloupce.

6 Žádná mezera

POZNÁMKA:

Při šití na silné látky či napříč lemy použijte stabilizační desku (viz strana 48).

5 Knoflíková dírka se ušije dle znázorněné sekvence. Jakmile je dokončená, stroj se zastaví a vytáhne jehlu nahoru.

Stiskněte tlačítko odstříhu a vyjměte látku.

6 Pod záložku na každém konci umístěte špendlík, abyste omylem neprořízli nitě. Vyřízněte dírku páráčkem švů. Pro propíchnutí dírky ve tvaru klíčové dírky použijte propíchnávač na očka.

7 Po dokončení knoflíkové dírky vytáhněte páku tak nahoru, jak to jen půjde.

Vzory B3 až B13 jsou senzorové dírky a procedura jejich šití je stejná, jako u dírky B1.

Sekvence šití se však liší v závislosti na jednotlivých knoflíkových dírkách.

Dvojitá knoflíková dírka

Pro vytvoření pevnější knoflíkové dírky přejděte původní knoflíkovou dírku ještě jednou vrstvou stehů.

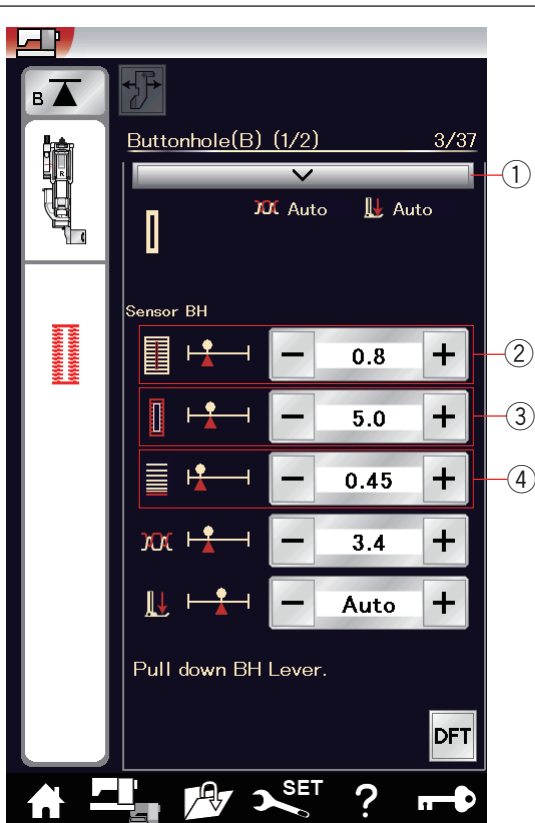
Jakmile je původní dírka dokončena, jednoduše stroj zapnete znovu.

Nezvedejte patku ani páku.

POZNÁMKA:

Je-li zapnutý odstříh po auto-locku v režimu nastavení běžného šití, tato funkce je neaktivní (viz strana 106).

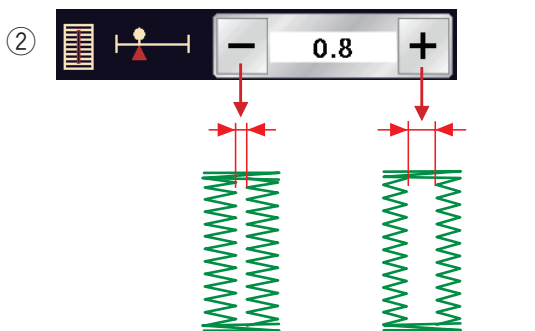




Ruční nastavení

Klepnete-li na lištu nastavení, otevře se v okně více možností.

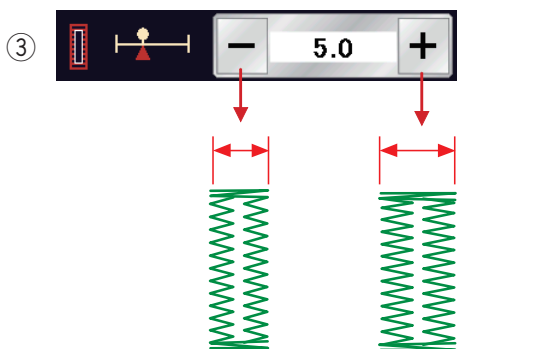
- ① Lišta nastavení



- ② **Nastavení šířky otvoru knoflíkové dírky**

Tlačítkem “+” otvor dírky rozšíříte.

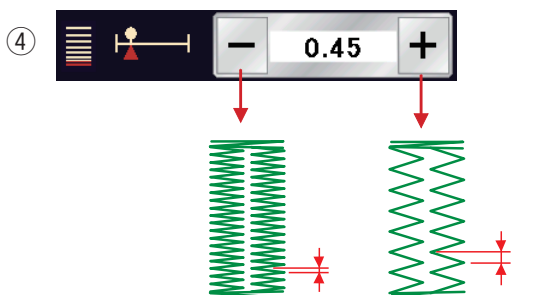
Tlačítkem “-” otvor dírky zúžíte.



- ③ **Nastavení šířky knoflíkové dírky**

Tlačítkem “+” knoflíkovou díрку rozšíříte.

Tlačítkem “-” knoflíkovou díрку zúžíte.



- ④ **Nastavení hustoty stehů knoflíkové dírky**

Tlačítkem “+” nastavíte méně husté stehy.

Tlačítkem “-” nastavíte hustější stehy.

POZNÁMKA:

Šířku otvoru lze nastavit na hodnoty od 0.2 do 2.0.

Šířku knoflíkové dírky lze nastavit od 2.6 do 9.0.

Hustotu stehů lze nastavit od 0.2 do 1.0.

Použití stabilizační desky

Stabilizační deska drží a podpírá látku, hodí se tedy pro šití knoflíkových dírek přes lemy silných látek.

- 1 Vložte packu stabilizační desky ① do slotu ② na patce pro knoflíkové dírky.

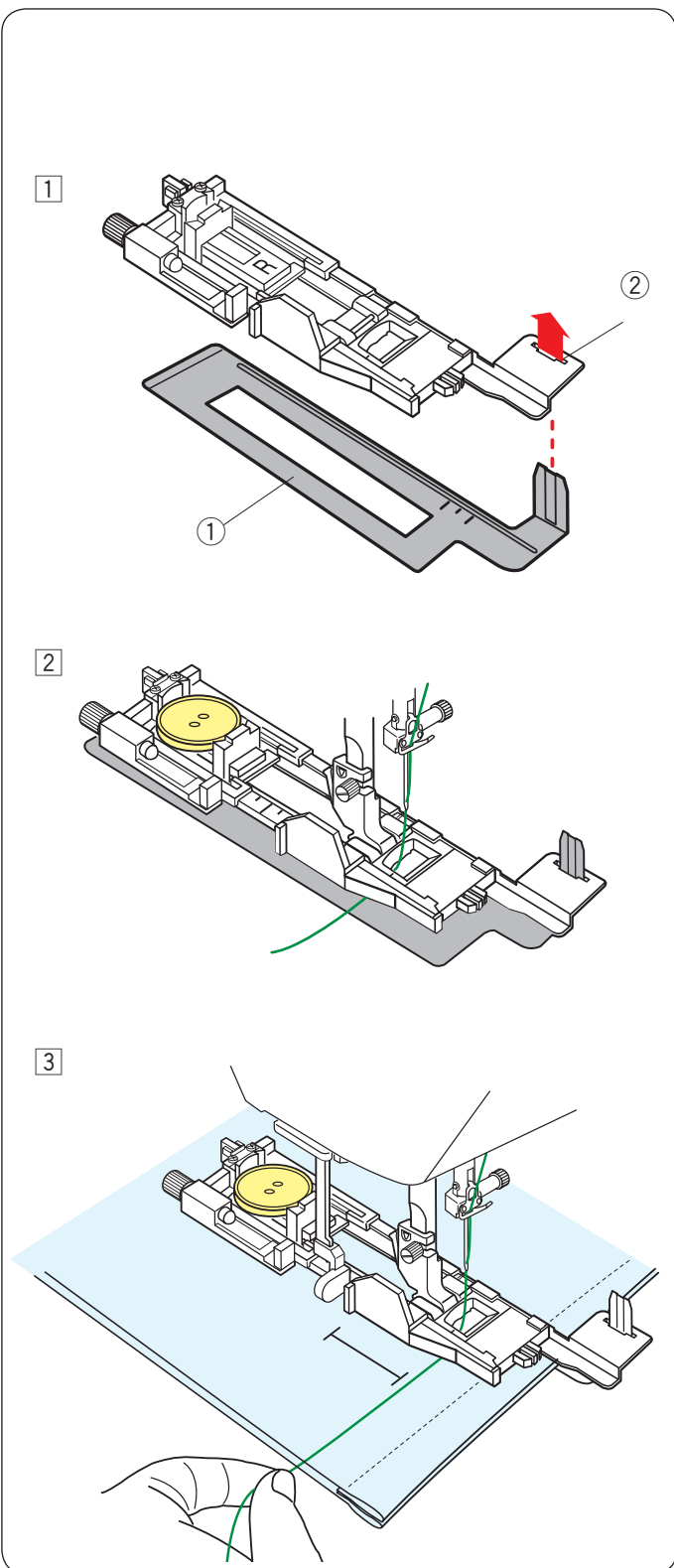
- ① Stabilizační deska
- ② Slot

- 2 Umístěte knoflík do držáku na patce. Nasadte patku na stroj. Vložte látku mezi patku a stabilizační desku. Vytáhněte jehlovou nit doleva mezi patku a stabilizační desku.

- 3 Umístěte látku mezi patku a stabilizační desku. Spusťte jehlu do počátečního bodu pomocí ručního kola. Spusťte patku a páku na ní. Zapněte stroj a vytahujte nit zlehka doleva. Po několika stezích nit uvolněte a pokračujte v šití.

POZNÁMKA:

Proces šití je stejný, jako u knoflíkové dírky B1.



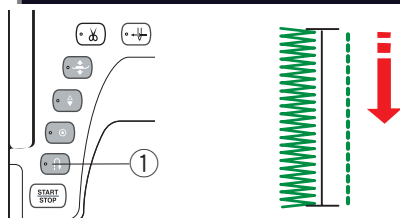
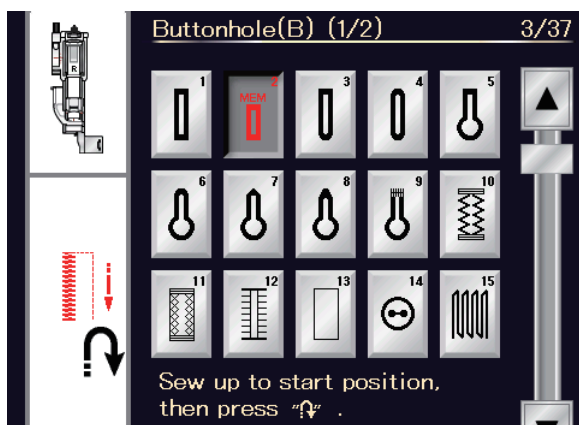
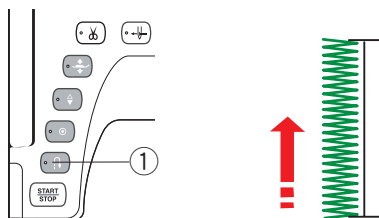
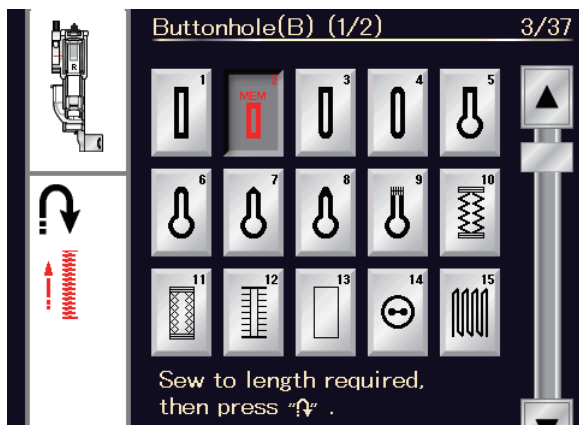
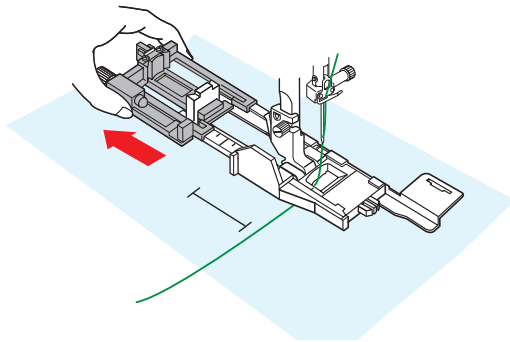
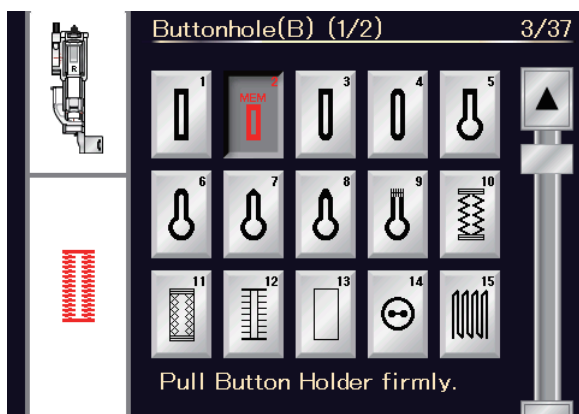
B2 Automatická (čtvercová) knoflíková dírka

Úplně vytáhněte držák knoflíku.

Označte polohu knoflíkové dírky na látku.

Umístěte látku pod patku a spusťte jehlu do počátečního bodu.

Spusťte patku a začněte šít, zatímco vytažujete jehlovou nit zlehka doleva. Po ušití několika stehů nit uvolněte a pokračujte v šití.



POZNÁMKA:

Není třeba spouštět páku.

Pokud chcete ušít knoflíkovou dírku delší, než je délka umožněná automatickou patkou R, využijte patku na saténové stehy F.

POZNÁMKA:

Šířku otvoru lze nastavit na hodnoty od 0.2 do 2.0.

Šířku knoflíkové dírky lze nastavit od 2.6 do 9.0.

Hustotu stehů lze nastavit od 0.2 do 1.0.

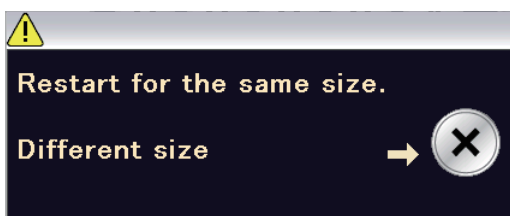
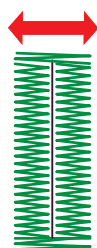
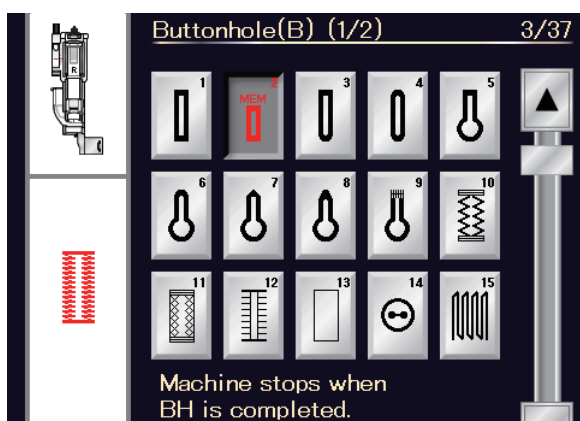
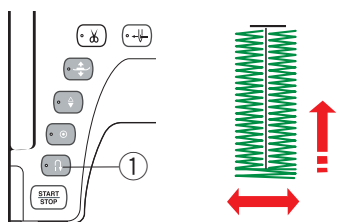
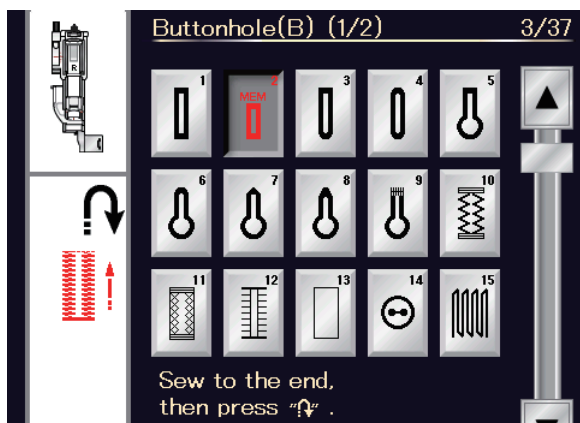
Krok - 1

Ušijte levou stranu o délce knoflíkové dírky a zastavte stroj. Poté stiskněte tlačítko zpětného chodu ①.

Krok - 2

Znovu začněte šít a stroj provede zapožití přímým stehem.

Jakmile se dostanete k počátečnímu bodu, zastavte stroj. Poté stiskněte tlačítko zpětného chodu ①.



Krok - 3

Znovu spusťte šití a stroj ušije přední švovou záložku a pravou stranu knoflíkové dírky. Zastavte stroj v momentě, kdy se dostanete ke koncovému bodu. Poté stiskněte tlačítko zpětného chodu ①.

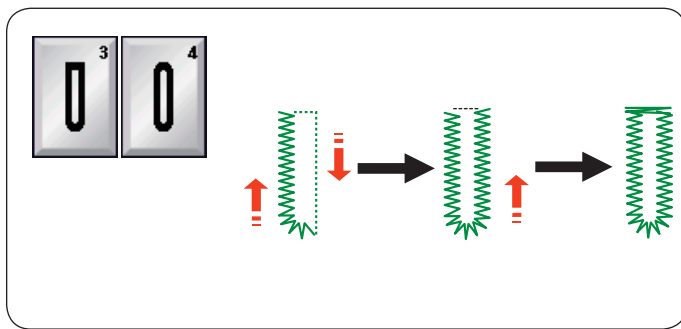
Krok - 4

Znovu spusťte šití a stroj ušije záložku a stehy zapošíť, poté automaticky zastaví se zvednutou jehlou. Jakmile je knoflíková dírka dokončena, objeví se zpráva. Pro ušití další knoflíkové dírky přemístěte látku a začněte šít znovu. Zpráva zmizí a stroj ušije další, identickou knoflíkovou dírku.

Pro šití další knoflíkové dírky o jiné velikosti stiskněte tlačítko X.

POZNÁMKA:

Prořizněte knoflíkovou dírku dle instrukcí na straně 46. Uložená délka stehu bude smazána v případě, že zvednete přítlačnou patku nebo stisknete tlačítko Začít znovu před dokončením knoflíkové dírky.



Jiné knoflíkové dírky

B3, B4 Zakulacená dírka a dírka na jemné látky

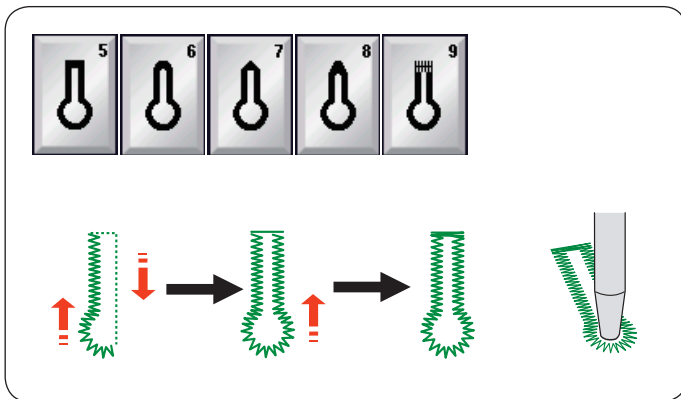
Procedura šití je stejná jako u B1 čtvercové (senzorové) knoflíkové dírky (viz strana 45).

POZNÁMKA:

Šířku otvoru lze nastavit na hodnoty od 0.2 do 2.0.

Šířku knoflíkové dírky lze nastavit od 2.6 do 9.0.

Hustotu stehů lze nastavit od 0.2 do 1.0.



B5-B9 Knoflíková dírka ve tvaru klíčové dírky

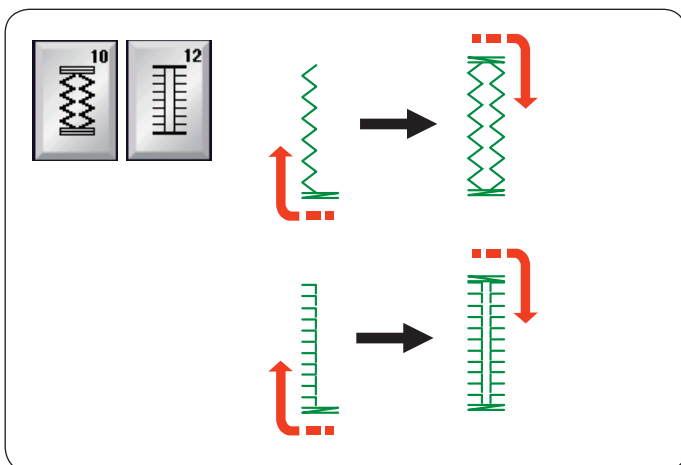
Procedura šití je stejná jako u B1 čtvercové (senzorové) knoflíkové dírky (viz strana 45).

POZNÁMKA:

Šířku otvoru lze nastavit na hodnoty od 0.2 do 2.0.

Šířku knoflíkové dírky lze nastavit od 5.6 do 9.0.

Hustotu stehů lze nastavit od 0.2 do 1.0.



B10, B12 Strečová a antická knoflíková dírka

Procedura šití je stejná jako u B1 čtvercové (senzorové) knoflíkové dírky.

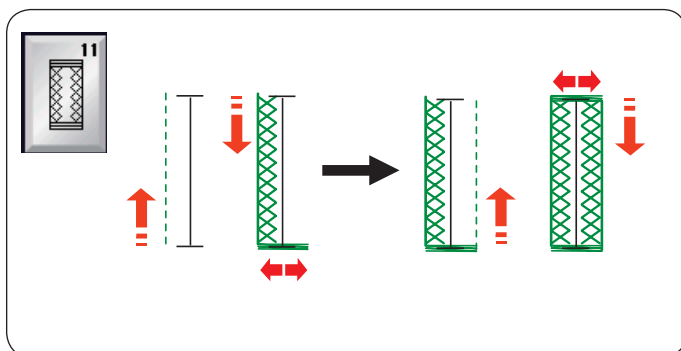
Na obrázku jsou znázorněny jednotlivé kroky.

POZNÁMKA:

Šířku otvoru lze nastavit na hodnoty od 0.2 do 2.0.

Šířku knoflíkové dírky lze nastavit od 2.6 do 9.0

Hustotu stehů lze nastavit od 0.5 do 1.0 (B10), a od 0.5 do 2.5 (B12).



B11 Knoflíková dírka na pleteniny

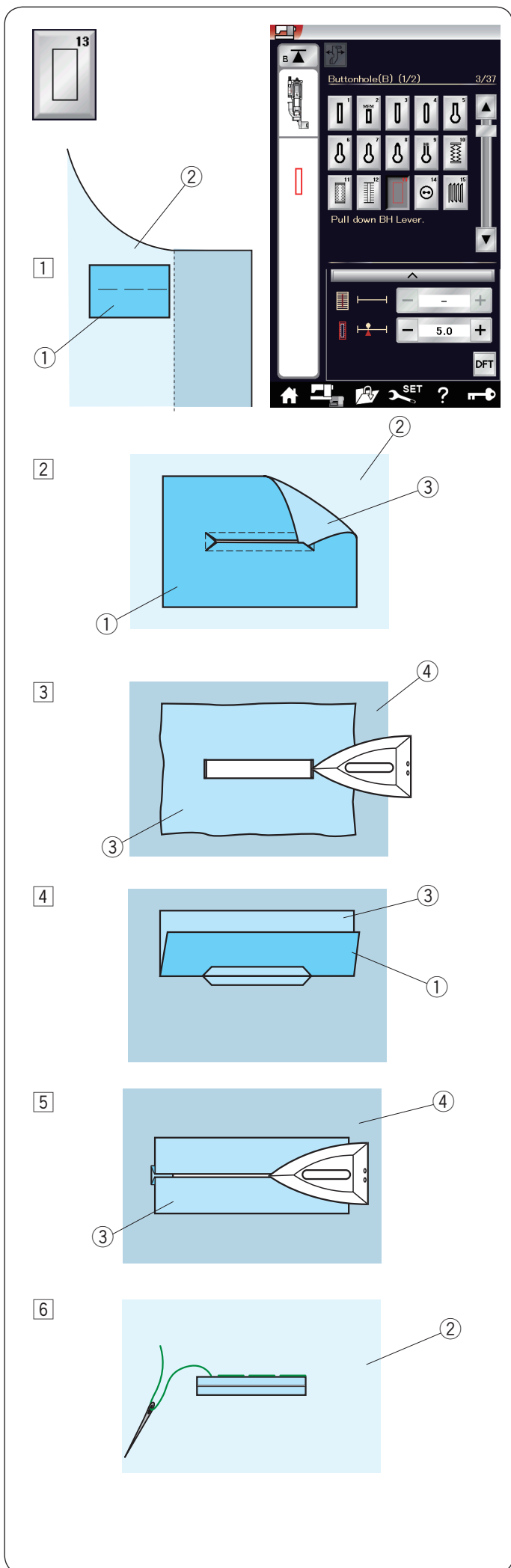
Procedura šití je stejná jako u B1 čtvercové (senzorové) knoflíkové dírky.

POZNÁMKA:

Šířku otvoru lze nastavit na hodnoty od 0.2 do 2.0.

Šířku knoflíkové dírky lze nastavit od 2.6 do 9.0.

Hustotu stehů lze nastavit od 0.7 do 1.2.



B13 Olemovaná knoflíková dírka

Olemovaná knoflíková dírka je vytvořena přišíáním proužku okolo knoflíkové dírky. Olemované knoflíkové dírky jsou skvělé zvláště pro oděvy na míru, ale nedoporučujeme je využívat na průsvitné a jemné látky, kde by mohly prosvítat či vytvářet nechtěný objem.

1 Sestehujte proužek k látce oděvu lícovými stranami k sobě.

- ① Rubová strana proužku
- ② Lícová strana oděvu

2 Vyberte vzor B13.

Ušijte najednou olemovanou dírku na obou látkách. Vystřihněte otvor knoflíkové dírky dle ilustrace, poté protáhněte záplatu skrze otvor na druhou stranu.

- ① Rubová strana proužku
- ② Lícová strana oděvu
- ③ Lícová strana proužku

3 Vytahujte proužek, dokud není vidět její lícová strana. Pomocí žehličky zažehlete všechny rohy, dokud nejsou perfektně zarovnané.

- ③ Lícová strana proužku
- ④ Rubová strana oděvu

4 Přehněte obě strany proužku a vytvořte tak křídla pro překrytí dírky.

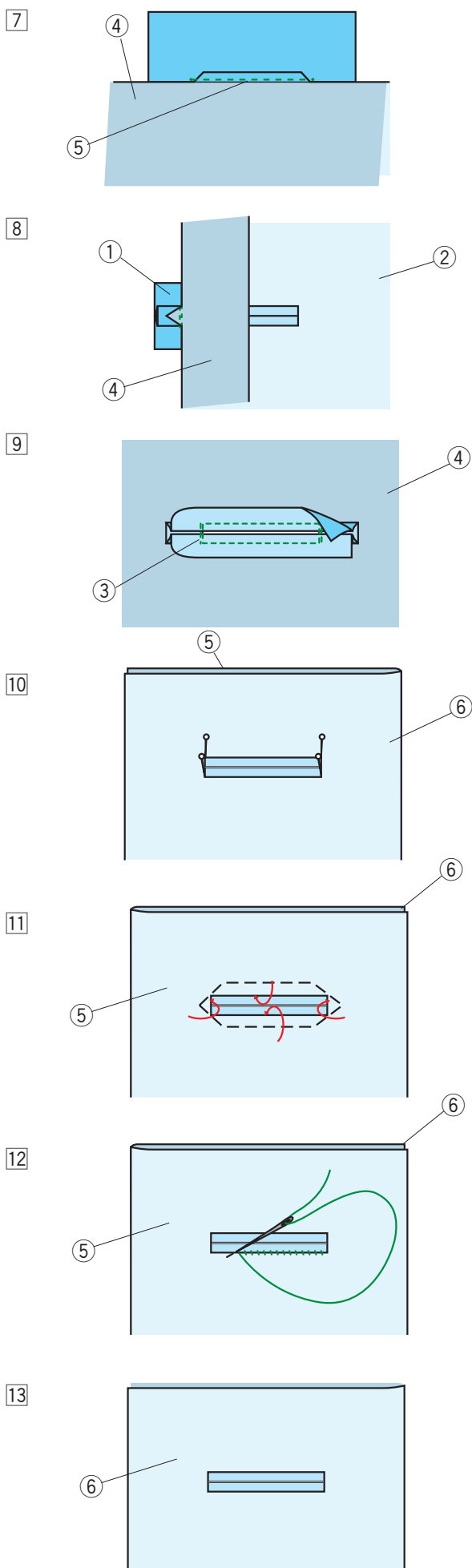
- ① Rubová strana proužku
- ③ Lícová strana proužku

5 Oba přehyby zažehlete.

- ③ Lícová strana proužku
- ④ Rubová strana oděvu

6 Ručně sestehujte oba konce švu.

- ② Lícová strana oděvu



7 Podélně přehněte oděv a šijte tam a zpět vedle původního švu, abyste zajistili záložky vytvořené z proužku

④ Rubová strana oděvu

⑤ Šijte tam a zpět

8 Přehněte okraj látky a proveďte tři stehy tam a zpět přes trojúhelníkový konec.

① Rubová strana proužku

② Lícová strana oděvu

④ Rubová strana oděvu

9 Proužek by měla být odštířena 1 až 1,5 cm od otvoru. Rohy by měly být zakulaceny, jak je ilustrováno na obrázku.

③ Lícová strana proužku

④ Rubová strana oděvu

10 Umístěte lemovku na rubovou stranu látky oděvu. Označte si čtyři rohy pomocí špendlíků, jak je ilustrováno na obrázku.

⑤ Lemovka

⑥ Látko oděvu

11 Převraťte všechny vrstvy vzhůru nohama a vystříhnete otvor knoflíkové dírky na lemovce jako v kroku 2.

Čtyři špendlíky vám na lemovce znázorní rohy.

Přehněte každou záložku mezi záplatou a lemovkou.

⑤ Lemovka

⑥ Oděv

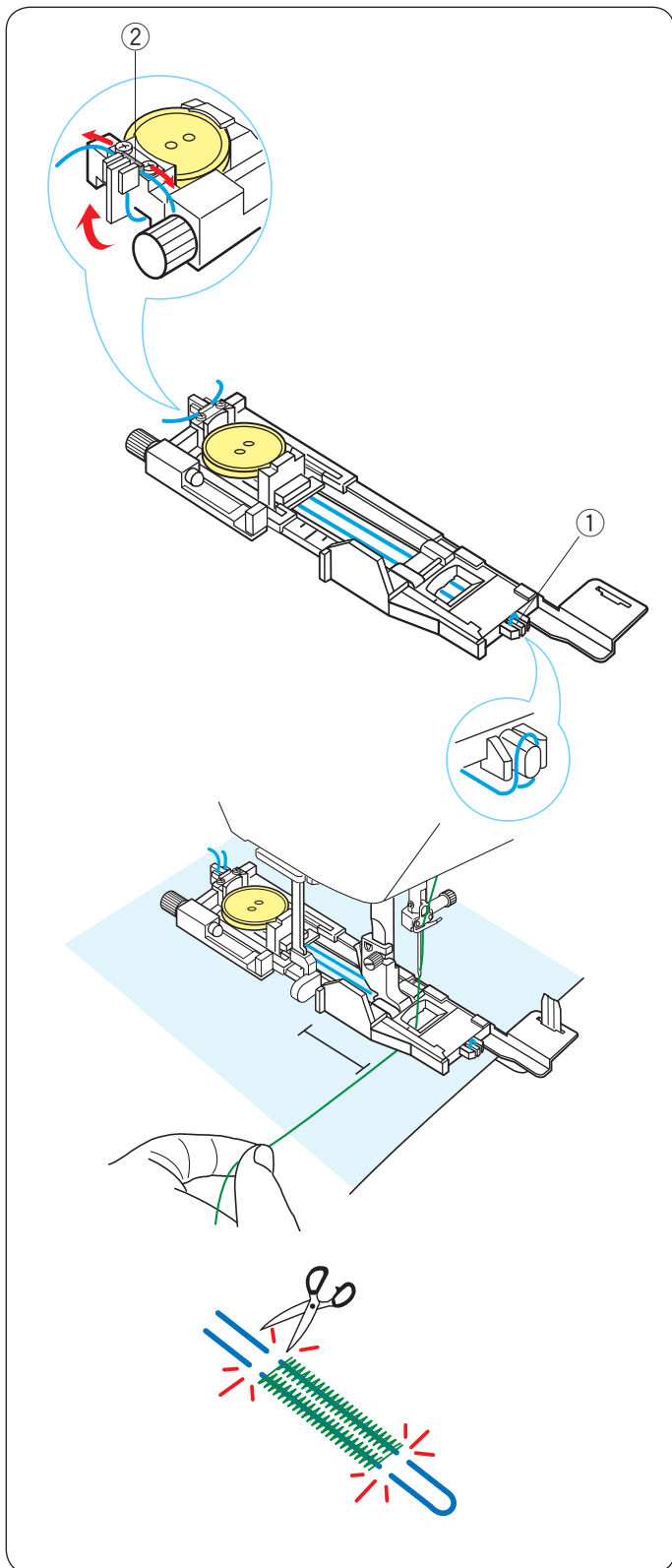
12 Ručně šijte okolo otvoru tak, jak je znázorněno na obrázku.

⑤ Lemovka

⑥ Oděv

13 Olemovaná knoflíková dírka je hotová.

⑥ Oděv



Kordová knoflíková dírka

Pro šití kordové knoflíkové dírky dodržujte stejnou proceduru, jako u B1 čtvercové (senzorové) knoflíkové dírky.

Vyberte vzor B1.

Umístěte knoflík na držák knoflíků na patce.

Zahákněte provázek - kord - za háček v přední části patky. Vytáhněte oba konce provázku směrem dozadu pod patku. Vytáhněte oba konce provázku a vložte je mezi žebrování na kovové desce.

- ① Háček
- ② Kovová deska

Dle potřeby nastavte stabilizační desku a nasadte patku na stroj.

Spusťte jehlu do látky tam, kde bude knoflíková dírka začínat.

Spusťte patku a páku na ní.

Zlehka vytáhněte jehlu doleva.

Zapněte stroj a ušijte knoflíkovou dírku přes šňůrku. Stroj se automaticky zastaví, jakmile bude dokončena.

Vyjměte látku ze stroje a zastříhňte pouze šicí nitě.

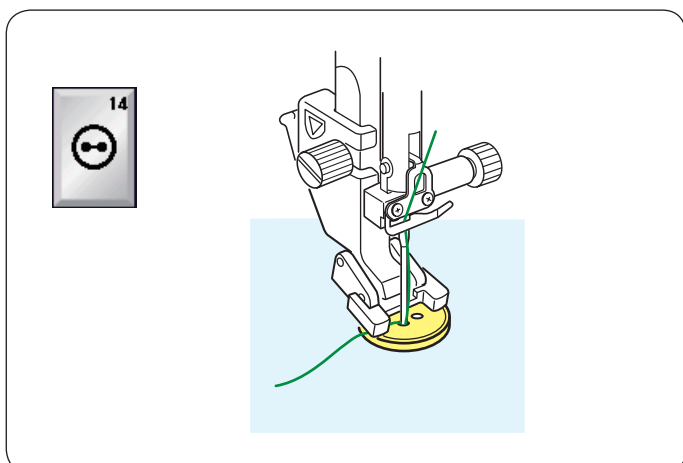
Na obou stranách odstříhňte kord tak blízko dírce, jak jen to bude možné.

POZNÁMKA:

Nenastavujte větší šířku otvoru než 0.8.

Nastavte šířku stehu v souladu s tloušťkou používaného kordu.

Pro vystříhnutí otvoru knoflíkové dírky viz instrukce na straně 46.



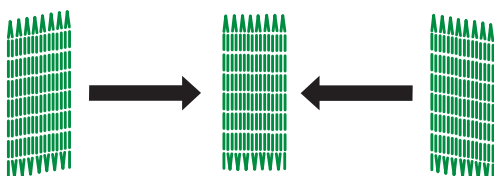
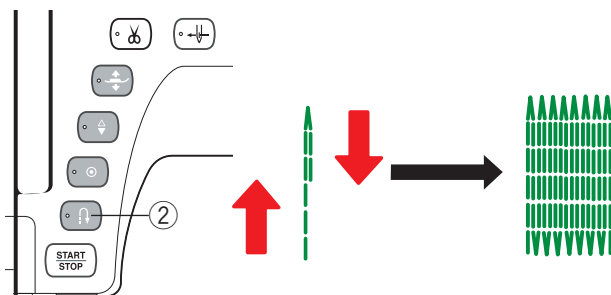
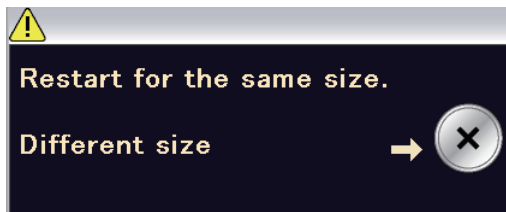
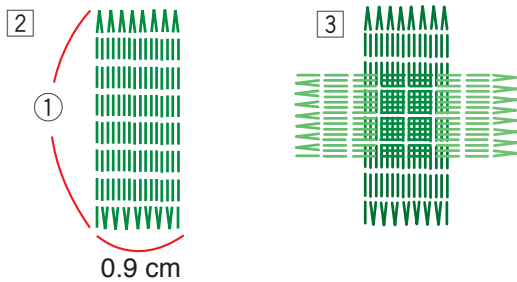
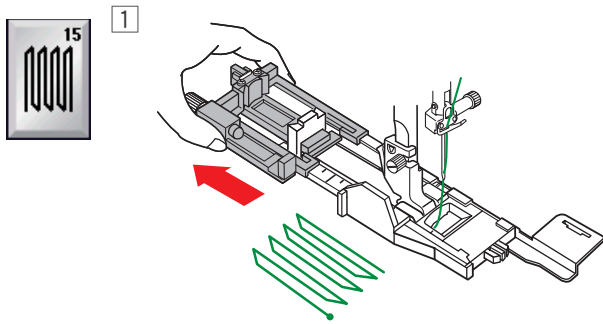
Speciální stehy

B14 Našívání knoflíků

Pro instrukce viz strana 91.

B15 Látání

- 1 Nasaďte patku na automatické knoflíkové dírky R a vytáhněte držák knoflíku.



- 2 Zapněte stroj a ušijte požadovanou délku, poté stiskněte tlačítko zpětného chodu. Tím nastavíte délku látání. Pokračujte v šití, stroj automaticky zastaví.
 - 1 Požadovaná délka
- 3 Ušijte další vrstvu látacích stehů přes tu původní kolmo k ní.

POZNÁMKA:

Maximální délka látacích stehů je 2 cm a maximální šířka je 0,9 cm.

Pro šití látacích stehů o stejné délce

Jakmile je látání dokončeno, objeví se zpráva s potvrzením. Pro ušití další vrstvy látacích stehů o stejné délce jednoduše znovu spusťte stroj.

Chcete-li ušít látací stehy o jiné velikosti, stiskněte tlačítko X.

Šití kratších látacích stehů

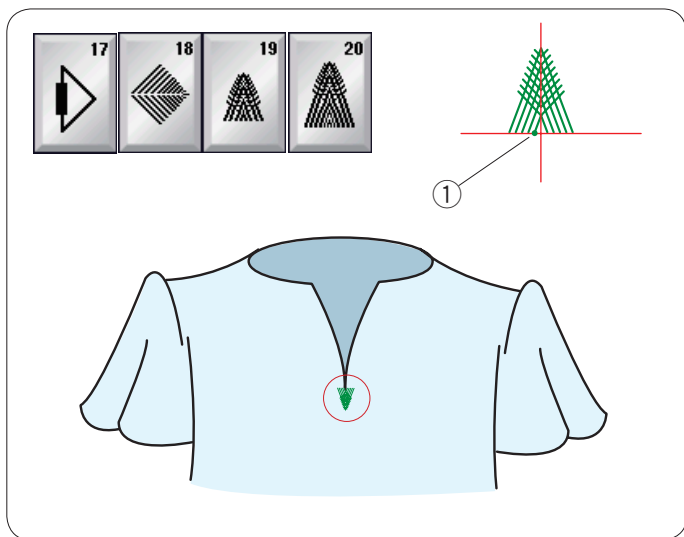
Ušijte první linku o požadované délce a zastavte stroj. Stiskněte tlačítko zpětného chodu (2) a znovu spusťte stroj. Stroj ušije zbytek látacích stehů a automaticky zastaví.

Nastavení rovnoměrnosti stehů:

Jsou-li vaše látací stehy nerovnoměrné, můžete je nastavit pomocí tlačítek "-" či "+" v okně nastavení.

Je-li levý roh níže než pravá strana, vyrovnáte ji tlačítkem "-".

Je-li pravý roh níže než levá strana, vyrovnáte ji tlačítkem "+".



Křídlové stehy (B17 až B20)

Křídlové stehy jsou zúžené trojúhelníkové stehy pro použití na spodní části zipu a okraje kapes pánských kalhot.

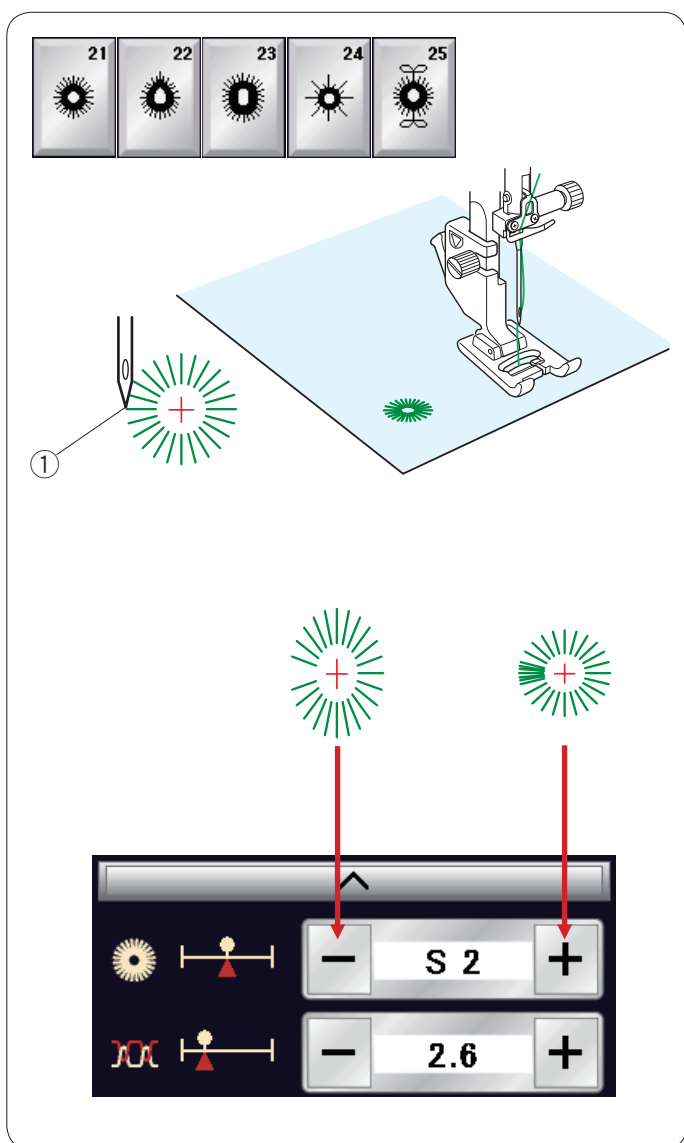
Nasaďte patku na saténový steh F.

Šití:

Umístěte oděv pod patku a spusťte jehlu do počátečního bodu.

Ušijte steh a stroj automaticky zastaví.

- ① Počáteční bod



Očka (B21 to B25)

Očka se používají například pro očka pásku, atd.

Nasaďte patku na saténový steh F.

Šití:

Umístěte oděv pod patku a spusťte jehlu do počátečního bodu.

Šijte, dokud stroj automaticky nezastaví.

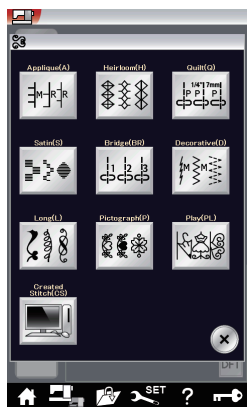
- ① Počáteční bod

Otevřete očko šídlem, propichovačem či ostrými nůžkami.

Úprava tvaru očka:

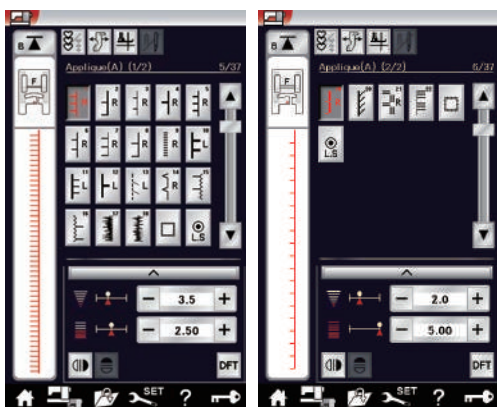
Je-li očko rozjeté, použijte tlačítko “-”.

Pokud se části očka překrývají, použijte tlačítko “+”.



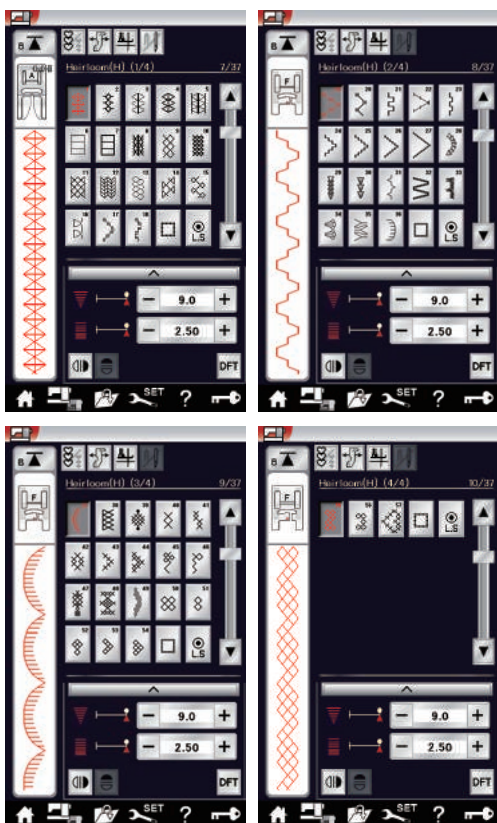
Dekorativní stehy

Vzory v této sekci jsou rozděleny do 10 skupin. Tyto vzory jsou programovatelné a můžete z nich vytvořit kombinaci vzorů.



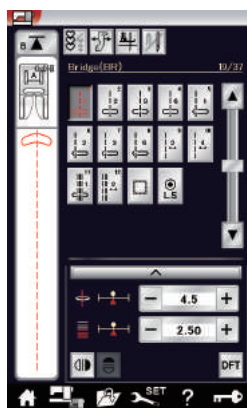
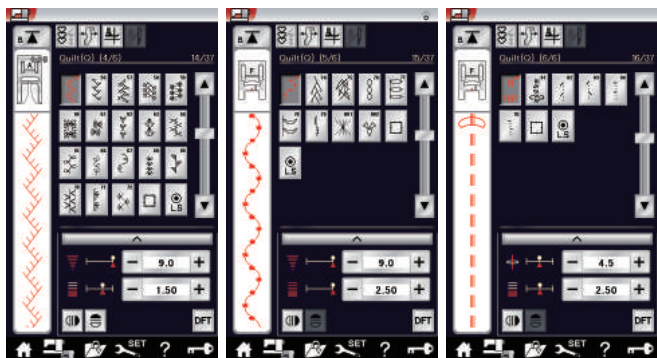
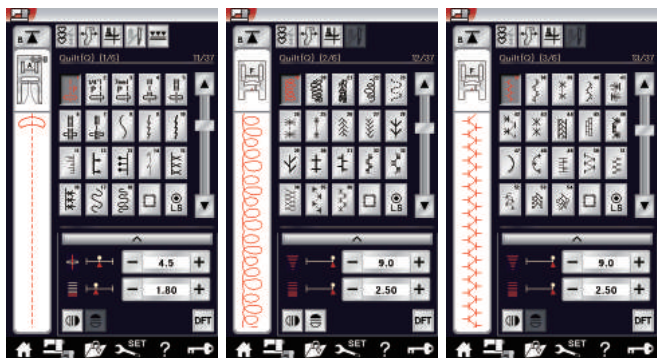
Stehy aplikace (A): 2 strany

Stehy v této skupině se používají pro aplikaci (viz strana 93).



Retro stehy (H): 4 strany

Tato skupina obsahuje retro stehy a křížkové stehy pro umělecké šití a domácí dekorace.



Quiltové stehy (Q): 6 stran

Stehy v této skupině jsou určeny pro patchwork a quiltování. (viz strany 94-98).

Saténové stehy (S): 2 strany

Stehy v této skupině lze až 5x prodloužit oproti jejich původní délce, zatímco jejich hustota zůstává stejná. (viz strana 62.)

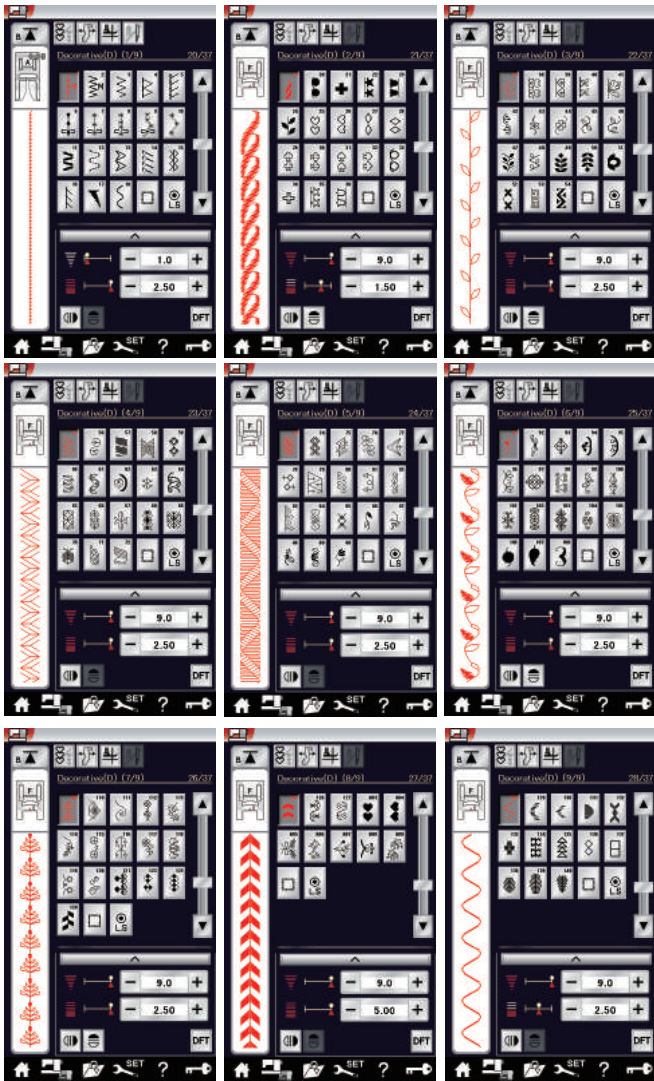
Můstkové stehy (BR): 1 strana

Můstkové stehy se používají pro vložení přímých stehů za stehový vzor.

Číslo vedle obrázku u tlačítka přímého stehu představuje počet stehů v programovatelné jednotce. Vzory BR9, BR10 a BR12 přebírají polohu vpichu jehly a délku stehu z předchozího vzoru v naprogramované kombinaci. (Viz strana 65).

Dekoratívni stehy (D): 9 stran

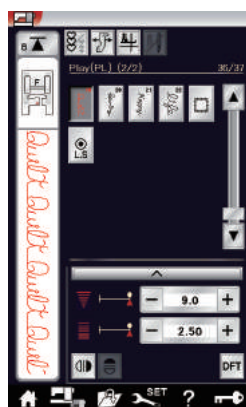
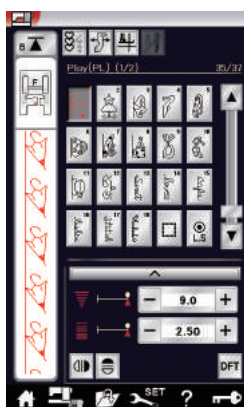
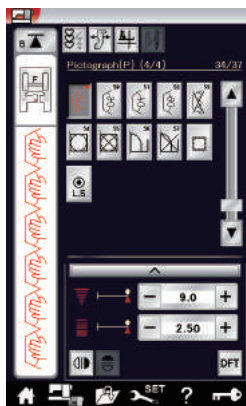
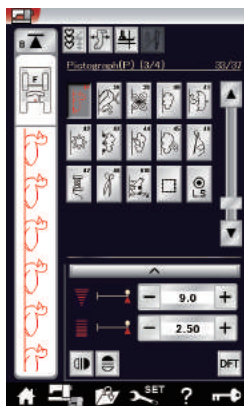
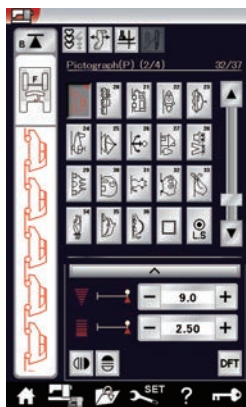
V této skupině je dostupných 147 atraktivních stehů.



Dlouhé stehy (L): 2 strany

Vzory v této skupině jsou ideální pro dekorování oděvů a pro přidání třepení na okraje.





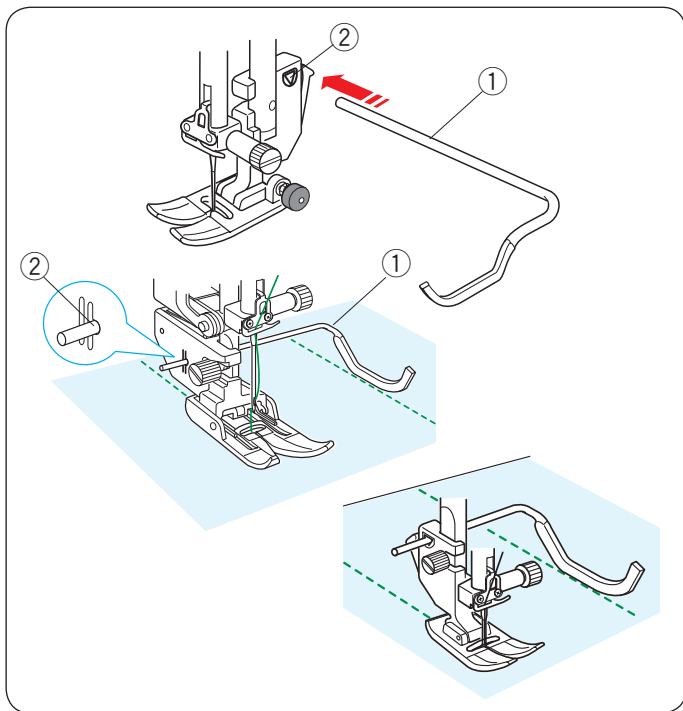
Piktogramové stehy (P): 4 strany

Hravé stehy (PL): 2 strany

V těchto skupinách je dostupných mnoho roztomilých a zajímavých motivů a kaligrafie.

Vlastní stehy (CS)

V této sekci si můžete vybrat vzory vytvořené pomocí funkce Stitch Composer. Pro informace o tom, jak přenést vytvořené vzory z PC do stroje viz strana 63.



Quiltování (Q)

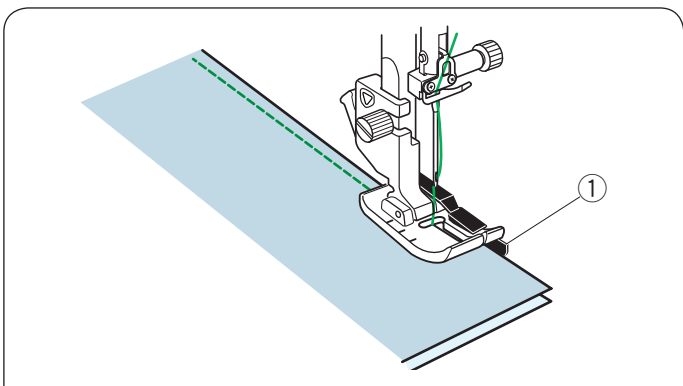
S použitím quiltovacího vodítka

Quiltovací vodítko je užitečné při šití rovnoběžných, rovnoměrně rozložených řad stehů.

Vložte vodítko do otvoru v zadní části držáku patky. Zasuňte vodítko a nastavte jej na požadované odsazení.

- ① Quiltovací vodítko
- ② Otvor

Během šití bude vodítko opisovat dříve ušitou řadu stehů.



Q1-Q3 Patchworkové sešívání

Vzory Q1 až Q3 jsou speciální stehy pro patchworkové sešívání.

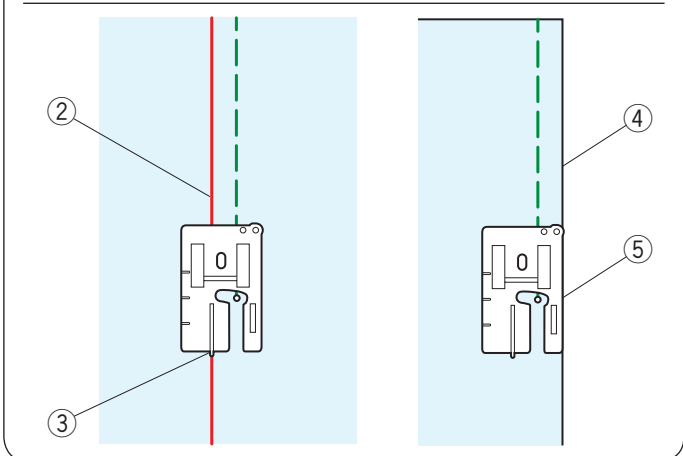
Vzory Q2 a Q3 jsou určeny pro patchworkové sešívání se 7 mm švovým přídatkem.

Použijte patku na 1/4" šev O, patku na 1/4" šev O (bez vodítka) nebo patku pro sešívání s duálním podáváním OD.

Umístěte kusy patchworku lícovými stranami k sobě.

Šijte a navádějte okraj látky podél vodítka.

- ① Vodítka



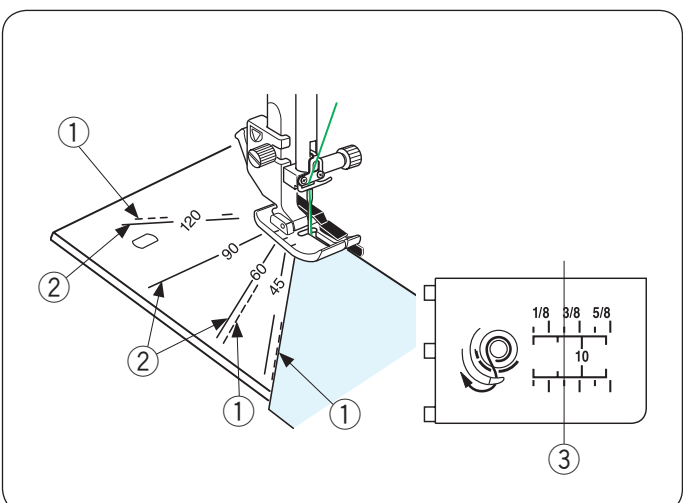
Díky patce na 1/4" šev O (bez vodítka) můžete šít 1/4" švový přídatek od vodící linky tak, jak je znázorněno na obrázku.

Zarovnejte linku vodítka s 1/4" vodítkem na patce a šijte.

- ② Vodící linka
- ③ 1/4" vodítko

Pro ušití 1/4" švového přídatku od pravého okraje látky zarovnejte pravý okraj patky s okrajem látky a šijte.

- ④ Pravý okraj látky
- ⑤ Pravý okraj patky



Úhly na stehové desce

Díky úhlům na stehové desce můžete snadno provádět patchworkové sešívání bez nutnosti jakéhokoli dalšího značení.

Zaznačené úhly jsou 45, 60, 90 a 120 stupňů

Přerušované linky používejte, když sešíváte patchwork pomocí patky na 1/4" šev O, jak je ilustrováno na obrázku.

- ① Přerušovaná linka

POZNÁMKA:

Nepřerušované linky používejte při sešívání pomocí patky na klikatý steh A. Zarovnejte okraj látky s vodítkem 1/4" švu.

- ② Nepřerušovaná linka
- ③ Vodítko 1/4" švu

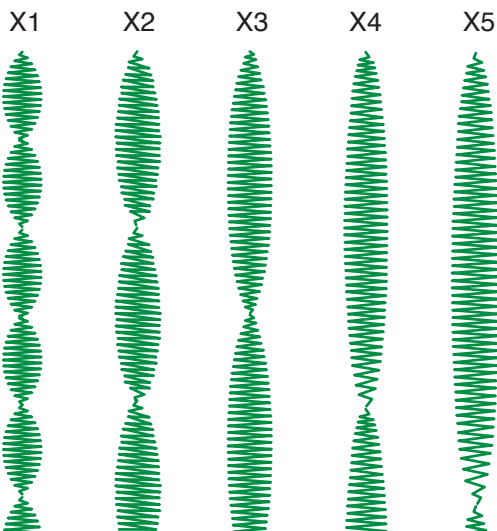
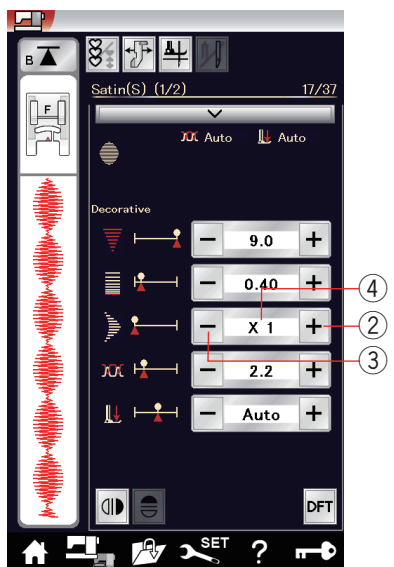
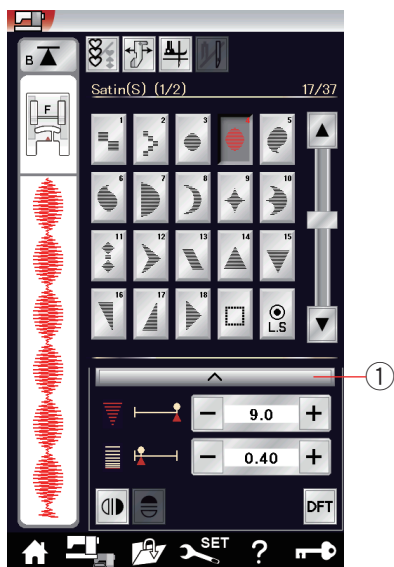


Q80-Q85 Ručně vypadající quiltovací stehy

Vzory Q80 až Q85 jsou speciální stehy pro quiltování, které vypadají jako ručně šité.

Na jehlu navlečte průhlednou nylonovou nit a běžnou šicí nit na cívku.

Cívková nit bude vytažena na lícovou stranu látky a stehy budou vypadat, jako by byly šity ručně.



S1-S31 Dekorativní saténové stehy

Poměr prodloužení

Vzory S1 až S31 jsou dekorativní saténové stehy, u nichž se dá vzor prodloužit bez nutnosti změnit hustotu stehů.

Stiskněte lištu nastavení ① a rozšiřte okno.

① Lišta nastavení

Pomocí tlačítka “+” vzor prodloužíte.

② “+” (prodloužení)

Pomocí tlačítka “-” vzor zkrátíte.

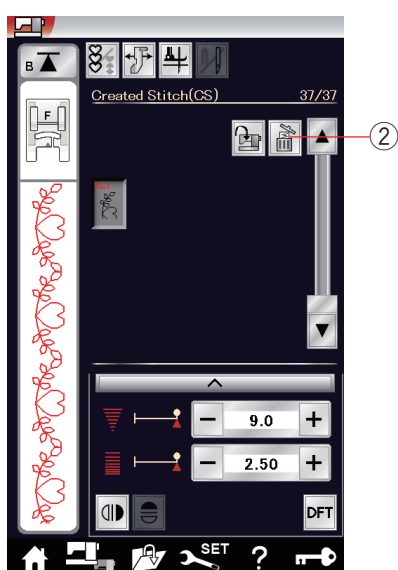
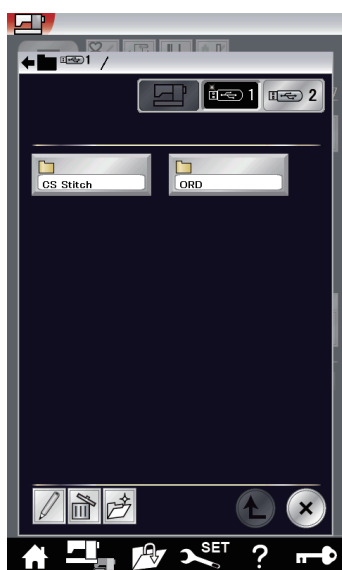
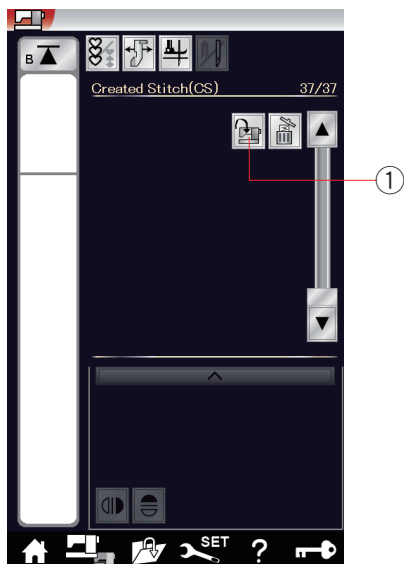
③ “-” (zkrácení)

Vzory lze prodloužit až 5x oproti jejich původní velikosti.

Poměr prodloužení je znázorněn v daném poli.

④ Poměr prodloužení.

Můžete upravit i šířku a hustotu stehů.



Vlastní stehy (CS)

Do této skupiny se ukládají původní stehy vytvořené pomocí funkce Stitch Composer.

Vložte do stroje USB jednotku obsahující originální stehové vzory a stiskněte tlačítko Import nebo je přetáhněte přímo ze Stich Composeru pomocí USB kabelu.

① Import

Vyberte "USB1" nebo "USB2" a objeví se seznam složek. Vyberte požadovanou složku a otevře se seznam souborů.

Vyberte požadovaný soubor a originální stehový vzor se uloží, přičemž se vytvoří tlačítko pro výběr vzoru.

Tyto vzory si můžete vybrat, naprogramovat a ušít stejně, jako je tomu u vestavěných vzorů.

Pro smazání vzoru stiskněte tlačítko smazat a vyberte vzor, který bude smazán.

Objeví se zpráva pro potvrzení. Stisknutím tlačítka OK vzor smažete.

② Smazat

POZNÁMKA:

- Do této skupiny lze uložit až 30 vzorů.
- Pro vlastní stehy není dostupné šití dvojehlou.

Šití dvojehlou

Některé užitkové stehy a dekorativní stehy lze šít pomocí dvojehly.

Vyměňte jehlu za dvojehlu obsaženou ve standardním příslušenství.

! UPOZORNĚNÍ:

Před výměnou jehly stroj vypněte nebo zamkněte. Nepoužívejte jiné dvojehly než ty obsažené v běžném příslušenství, mohlo by dojít k jejich nárazu do stehové desky, patky či háčku a následnému poškození.

① Tlačítko zamknutí

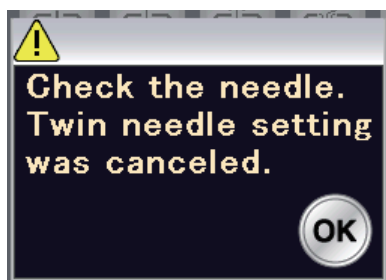
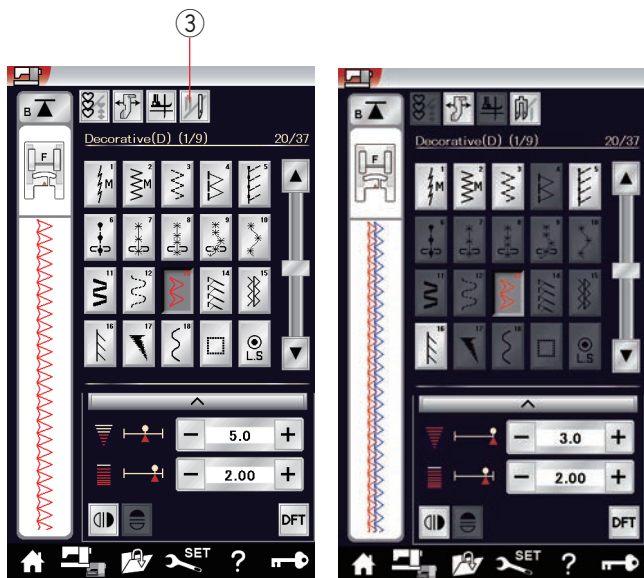
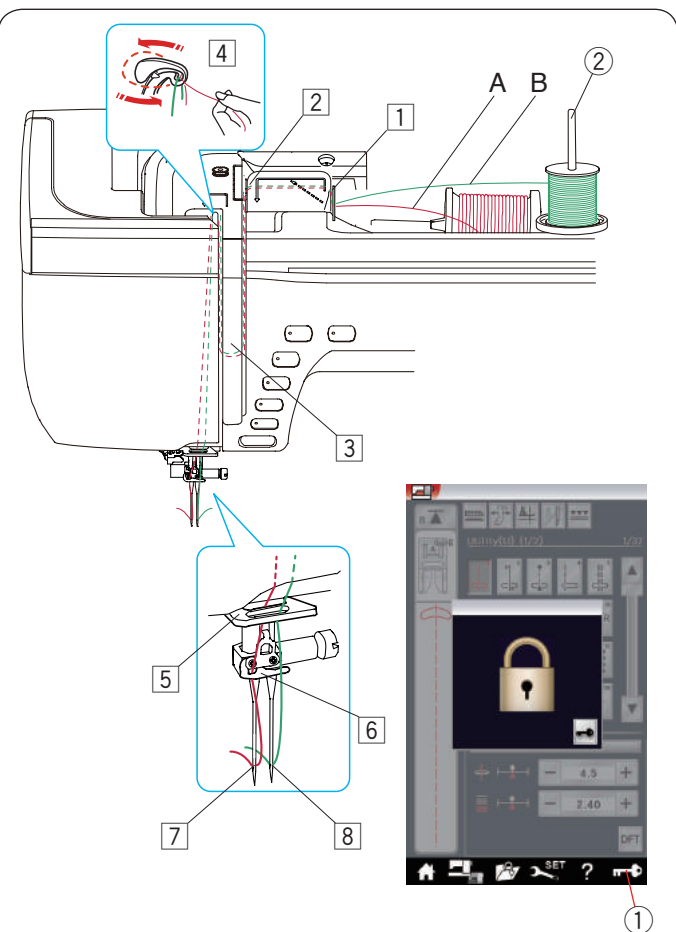
Vložte doplňkový kolík cívky do otvoru pod horním krytem. Nasadte na něj cívku, plstěnou podložku a držák cívky (viz strana 12).

② Doplňkový kolík cívky

Vytáhněte obě nitě z cívky a protáhněte je dle kroků pro navlékání od ① do ④.

Protáhněte nit A skrze vodič na jehlové tyči ⑤, poté pokračujte kroky ⑥ a ⑦ dle obrázku.

Protáhněte nit B skrze přední otvor ve vodiči jehlové tyče ⑤, poté ji protáhněte otvorem v jehle ⑧. Ujistěte se, že se do sebe nitě nezamotávají.



POZNÁMKA:

- Navlékání v rámci kroků ① až ④ je stejné jako u běžné jehly (viz strana 15).
- Na dvojehlu nelze použít navlékač jehly.

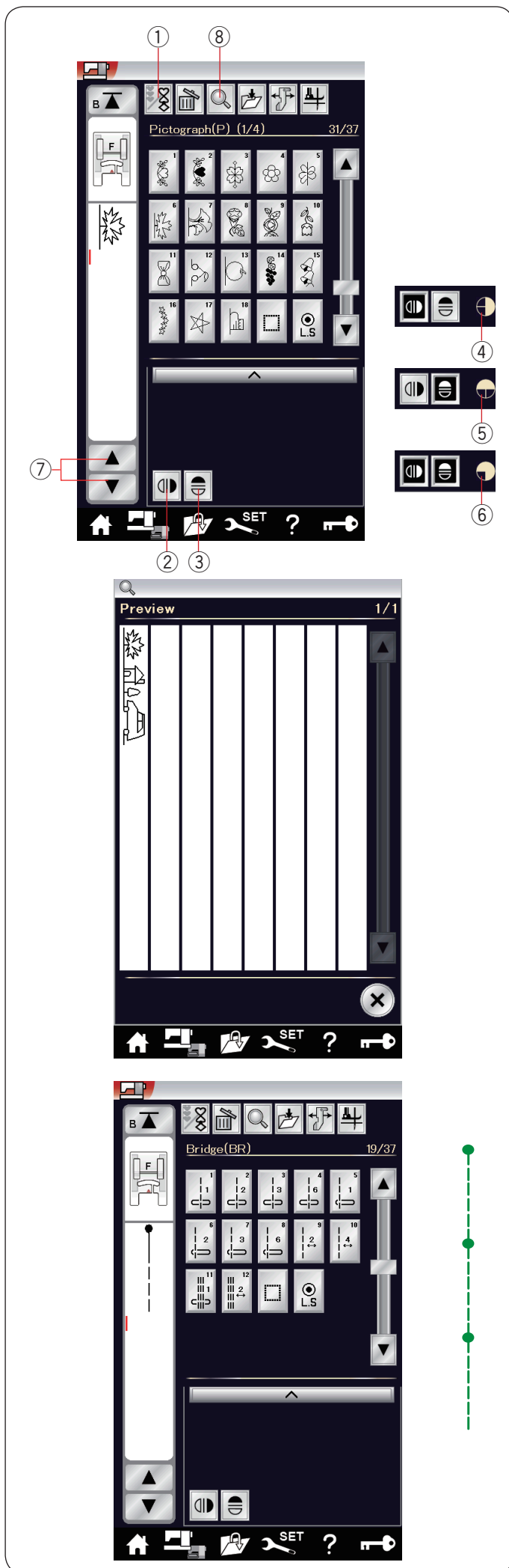
Stiskněte tlačítko dvojehly a vyberte požadovaný vzor. Vzory, které nejsou pro šití dvojehlou vhodné, nelze zvolit (tlačítka pro výběr jsou neaktivní). Nelze zvolit knoflíkové dírky, speciální stehy a monogramy.

③ Tlačítko dvojehly

POZNÁMKA:

- Před samotným šitím dvojehlou si nejdříve zkuste několik stehů na přebytečný kousek látky.
- Použijte patku na klikatý steh A či patku na saténový steh F.
- Používejte nitě #60 nebo jemnější.
- Při změně směru šití zvedněte jehlu i přítlačnou patku a otočte látku (je-li vybrána dvojehla, nelze patku zvednout do polohy pro otočení).
- Pro odstřihání nití použijte nůž na čelním krytu.

Jakmile je šití dvojehlou dokončeno, stiskněte tlačítko dvojehly a objeví se varování. Stiskněte OK a vyměňte dvojehlu za běžnou jehlu.



Programování kombinace vzorů

Vzory v kategorii dekorativních stehů a monogramy lze naprogramovat a vytvořit tak jejich kombinaci.

Stiskněte tlačítko programování a vyberte tolik vzorů, kolik chcete programovat.

Do jednotlivých kombinací lze naprogramovat až 100 vzorů. Ikony naprogramovaných vzorů jsou zobrazeny na levé straně dotykové obrazovky.

- ① Programování

Zrcadlení vzorů

Pro šití či programování zrcadlených vzorů stiskněte tlačítko vertikálního či horizontálního zrcadlení.

Na obrazovce se objeví ikona zrcadlení a aktivuje se funkce zrcadlení.

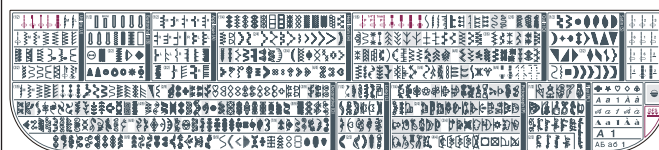
Vyberte požadovaný vzor pro vytvoření zrcadlení.

Po opětovném stisknutí tlačítka vertikálního či horizontálního zrcadlení se funkce zrcadlení vypne.

- ② Vertikální zrcadlení
- ③ Horizontální zrcadlení
- ④ Ikona vertikálního zrcadlení
- ⑤ Ikona horizontálního zrcadlení.
- ⑥ Ikona horizontálního i vertikálního zrcadlení

POZNÁMKA:

Horizontální zrcadlení je dostupné pouze u konkrétních vzorů. Pro rozlišení jsou tyto vzory na tabulce čelního krytu označeny světle šedou barvou .



Funkce zrcadlení se vypne a ikona zrcadlení se zruší, pokud daný vzor nelze zrcadlit.

Pro zobrazení celé kombinace použijte tlačítka kurzoru pro listování kombinací vzorů nebo stiskněte tlačítko náhledu pro zobrazení celé kombinace najednou.

- ⑦ Tlačítka kurzoru
- ⑧ Náhled

POZNÁMKA:

Přítlak patky nelze nastavit na jednotlivé vzory v rámci kombinace.

Pokud se o to pokusíte, bude na celou kombinaci použit přítlak patky zadaný u posledního vzoru v rámci ní.

Můstkové stehy

Můstkové stehy se používají pro přidání přímých stehů za vzory.

Chcete-li například více místa mezi francouzskými uzly (D6), vložte za vzor D6 vzor BR10.

Za vzor D6 budou přidány 4 přímé stehy.

POZNÁMKA:

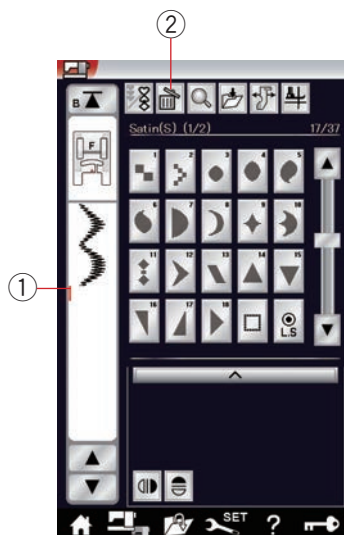
Vzory BR9, BR10 a BR12 přijímají délku stehu a polohu vpichu jehly předchozího vzoru v rámci kombinace.

Editace kombinace vzorů

Smazání vzoru

Stisknutím tlačítka Smazat odstraníte vzor před kurzorem nebo vzor označený červeně.

- ① Kurzor
- ② Smazat



Pro smazání vzoru uprostřed kombinace jej vyberte pomocí tlačítek kurzoru. Vybraný vzor zčervená. Stisknutím tlačítka Smazat kurzor vymažete.

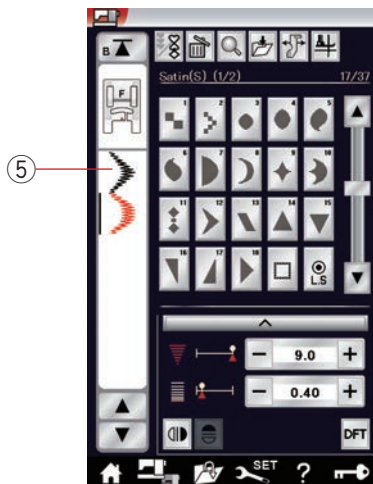
- ③ Tlačítka kurzoru
- ④ Vybraný vzor

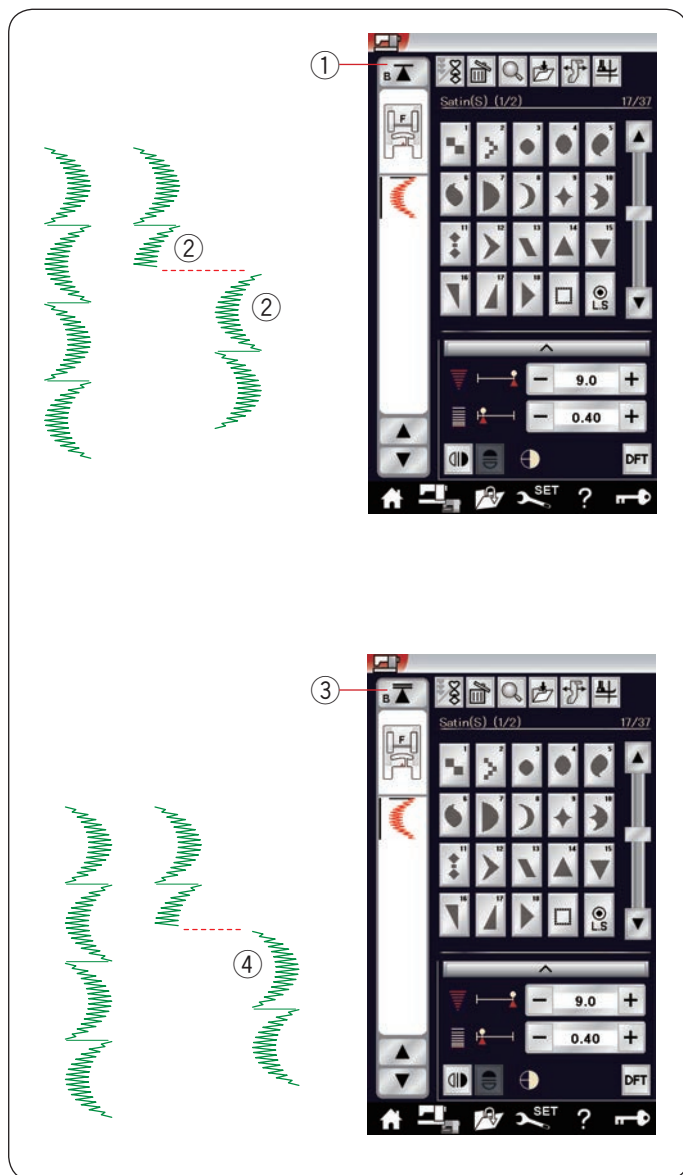


Vložení vzoru

Pomocí tlačítek kurzoru vyberte místo, kde chcete vzor vložit. Klepněte na požadovaný vzor a vložte jej před vybraný vzor.

- ⑤ Vložený vzor





Tlačítko začít znovu

Jedná se o tlačítko se dvěma funkcemi, které umí spustit kombinaci znovu od začátku.

Tlačítko se aktivuje, jakmile zastavíte šití kombinace vzorů.

U tlačítka se nachází trojúhelník a jedna linka, což znamená, že stroj znovu ušije současný vzor.

Jakmile tlačítko stisknete, objeví se u něj trojúhelník a dvě linky, což znamená, že stroj začne znovu šít kombinaci od začátku.

Znovu ušít aktuální vzor

Chcete-li šít aktuální vzor od začátku, jednou stiskněte tlačítko a spusťte stroj.

- ① Začít znovu (aktuální vzor)
- ② Aktuální vzor

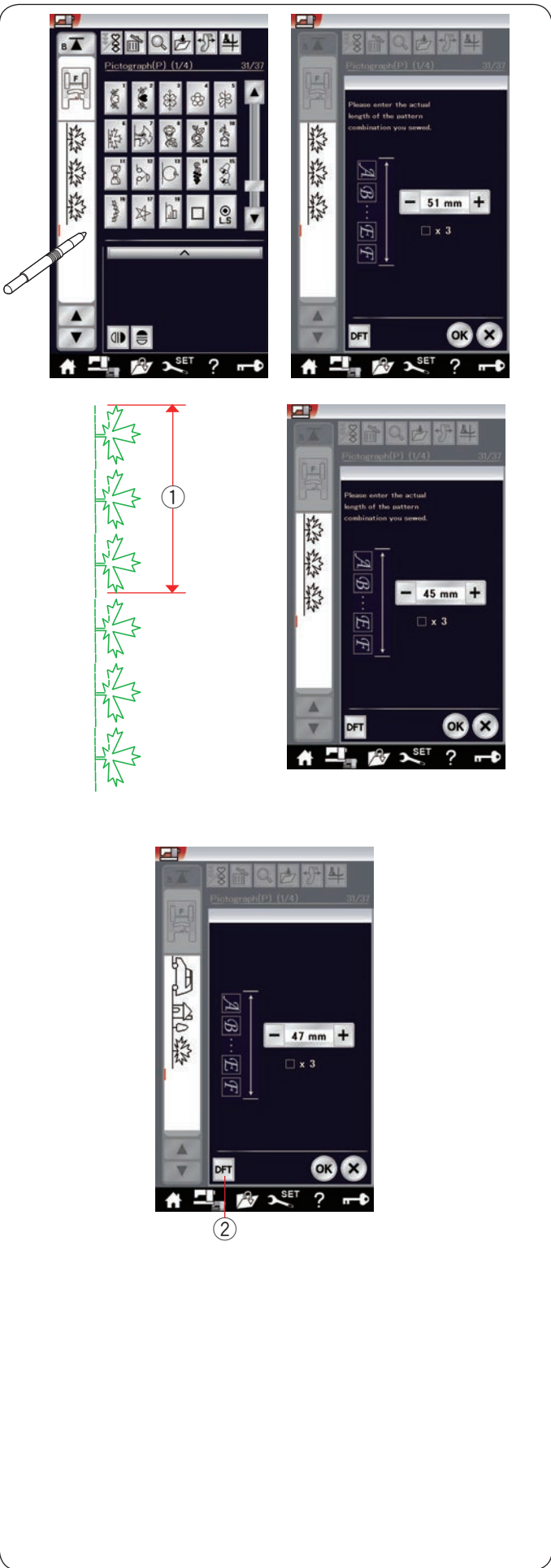
Začít od začátku

Pokud chcete začít šít znovu od začátku prvního vzoru, stiskněte tlačítko dvakrát a spusťte stroj.

- ③ Začít znovu (první vzor)
- ④ První vzor

POZNÁMKA:

Je-li proveden automatický odstřih nitě, stroj začne šít znovu od prvního vzoru.



Kontrola délky kombinace vzorů

Celkovou délku kombinace vzorů můžete zkontrolovat klepnutím na ikonu stehů indikovanou v levé části okna.

Celková délka kombinace je teoretická hodnota a skutečná hodnota se může lišit v závislosti na podmínkách šití.

Vyberte například třikrát vzor P6 a ušijte tuto kombinaci.

Pokud se skutečná délka příliš liší od uvedené hodnoty, přeměřte skutečnou délku a pomocí tlačítek "+" a "-" zadejte hodnotu nejbližší skutečné délce. V tomto případě je uváděná hodnota 51 mm. Pokud je ale skutečná délka ① 45 mm, vložte 45 mm pomocí tlačítka "-".

① Skutečná délka

Hodnota se automaticky změní i při vypočítávání jiných kombinací vzorů.

Zpráva "Zadejte prosím skutečnou délku kombinace" zmizí, což značí, že byla hodnota již upravena.

Vyberte například vzory P19, P27 a P6.

Teoretická hodnota je 53 mm. Do pole je však přepočítána hodnota v závislosti na naměřené skutečné délce. V tomto případě bude upravená hodnota 47 mm. Stiskněte tlačítko Výchozí a zrušte přenastavení pole.

② Výchozí

Zúžení

Konec a začátek dekorativních stehových vzorů lze zúžit a vytvořit tak zúžené konce či hroty. Stiskněte tlačítko domů a vstupte do režimu výběru kategorie. Stiskněte ikonu zúžení a přejdete do režimu zužování (viz strana 26).

POZNÁMKA:

- Délka zúžení se liší v závislosti na vzoru a tvaru zúžení. Nejdříve otestujte délku zúžení na kousku přebytečné látky.
- Pokud stroj během šití zastavíte a změníte šířku stehu, polohu jehly či délku stehu, stroj začne šít zužování od začátku.

Tabulka stehů pro zužování

Stiskněte tlačítko tabulky pro zobrazení tabulky stehů určených pro zužování.

- 1 Tabulka
- 2 Tabulka stehů pro zužování
- 3 Číslo stránky

Náhled

Stiskněte tlačítko náhledu pro zobrazení vybraného stehu na zužování.

Levý sloupek ukazuje počátek zúženého vzoru ⑤. Středový sloupek ukazuje tělo vzoru ⑥. Pravý sloupek ukazuje konec zúženého vzoru ⑦.

- 4 Náhled
- 5 Počátek zúženého vzoru
- 6 Tělo vzoru
- 7 Konec zúženého vzoru

Jakmile je nastavena velikost zúženého stehu, počet vzorů, které budou ušity v těle vzoru, se objeví ve středovém sloupcu.

- 8 Počet vzorů těla

Zúžený vzor příklad 1

Příklad: Pro šití zúženého vzoru #10

Vyberte steh #10.

Zapněte stroj. Stroj ušije počátek zúženého vzoru a tělo vzoru.

Ušijte požadovanou délku, poté stiskněte tlačítko auto-lock. Stroj ušije konec zúžený vzor a zastaví.

- 9 Auto-lock tlačítko
- 10 Požadovaná délka
- 11 Počátek zúženého vzoru
- 12 Konec zúženého vzoru

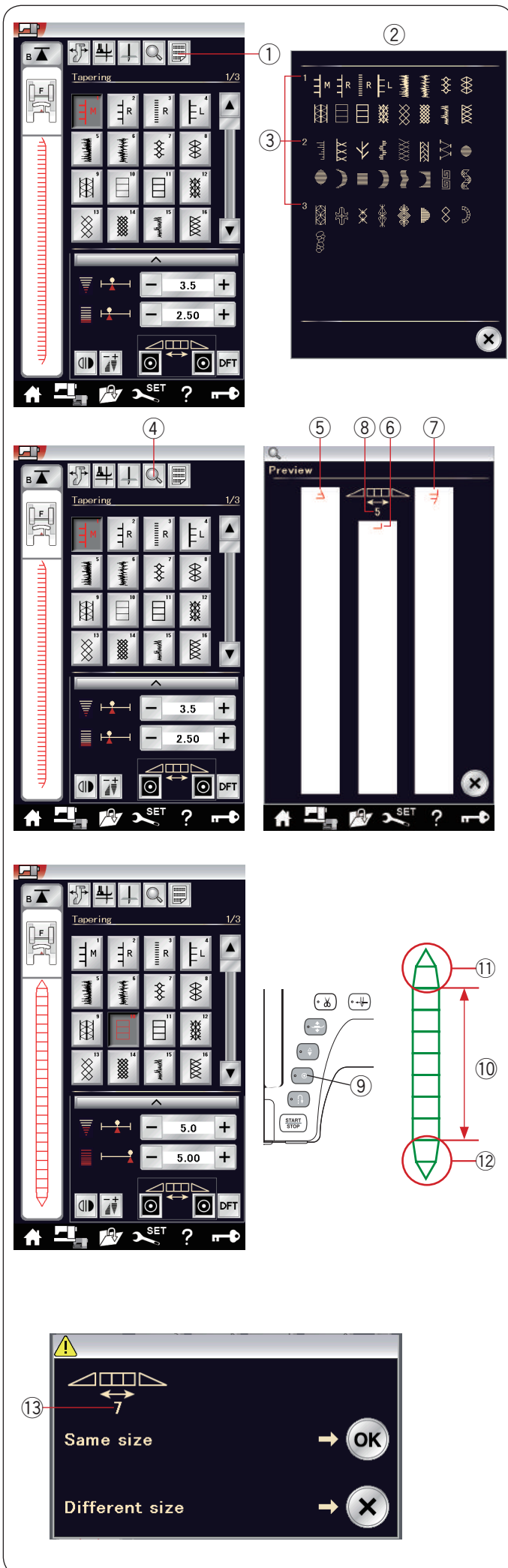
Šití zúženého vzoru o stejné délce

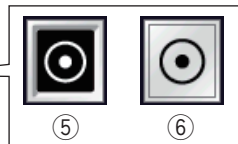
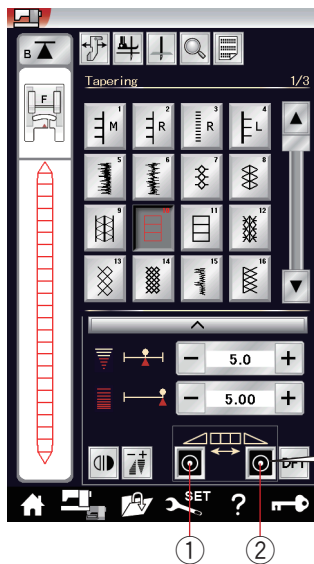
Jakmile šití dokončíte, objeví se zpráva potvrzení. Číslo ukazuje počet vzorů v těle kombinace.

- 13 Počet vzorů v těle kombinac

Pro ušití stejného vzoru o stejné velikosti jednoduše stiskněte tlačítko OK a jednoduše zapněte stroj.

Pro ušití zúženého vzoru o jiné velikosti stiskněte tlačítko X.



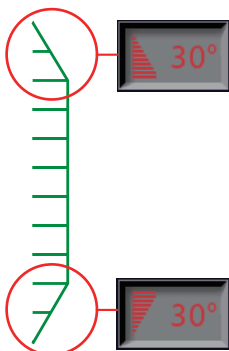
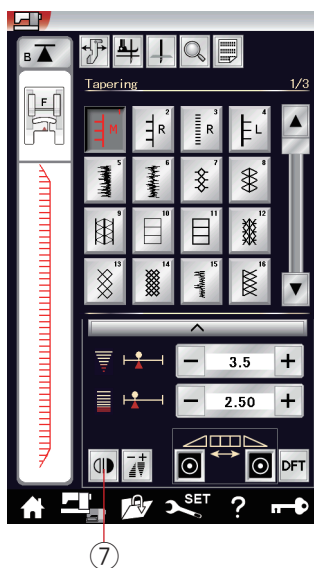


Funkce auto-lock

Dle výchozího nastavení stroj ušije auto-lock steh na začátku a na konci vzoru.

Funkci auto-lock stehů můžete zapnout či vypnout pomocí příslušných tlačítek na dotykové obrazovce.

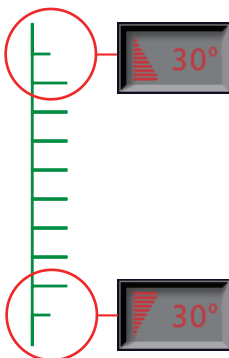
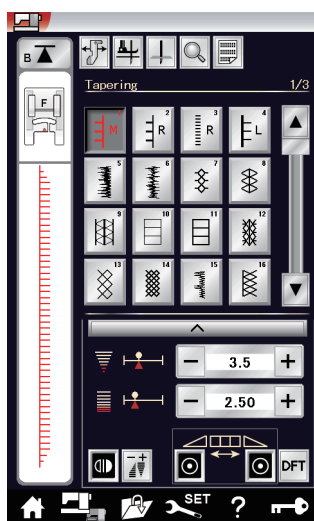
- ① Tlačítko auto-lock na začátku
- ② Tlačítko auto-lock na konci
- ③ Počáteční auto-lock steh
- ④ Koncový auto-lock steh
- ⑤ Tlačítko auto-lock (ZAPNUT)
- ⑥ Tlačítko auto-lock (VYPNUT)

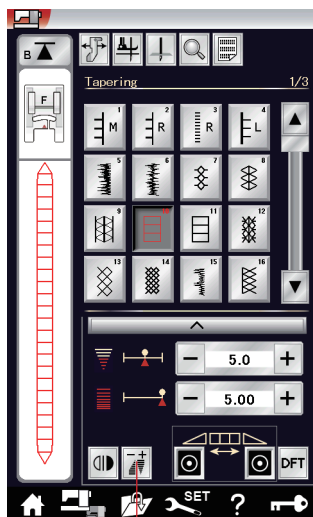


Převrácení zúženého stehu 1

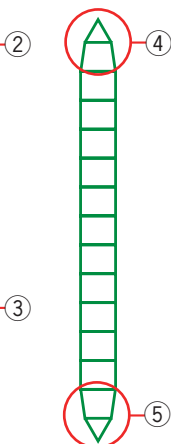
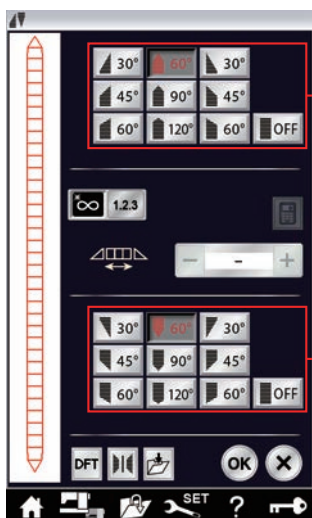
Stiskněte tlačítko statického převrácení vzoru pro vertikální převrácení zúženého stehu bez převrácení koncového a počátečního úhlu.

- ⑦ Statické převrácení





①



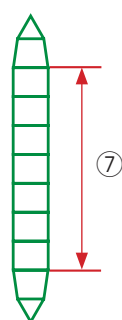
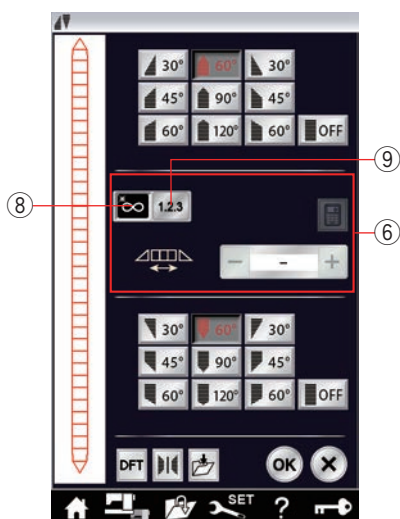
Tvar zúžení

Vyberte tvar zúžení na začátku a nakonci vzoru stisknutím jednoho z tlačítek pro tvarování zúžení.

Horní tlačítka ② určují začátek vzoru ④. Tlačítka dole ③ určují konec vzoru ⑤.

- ② Tlačítka tvaru zúžení (pro počátek vzoru)
- ③ Tlačítka tvaru zúžení (pro konec vzoru)

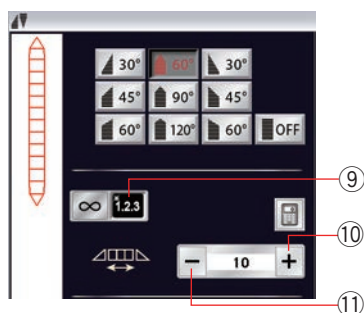
Čísla u tlačítek tvaru zúžení představují úhel zúžení. Můžete zúžení zarovnat vlevo, na střed, doprava nebo úplně vypnout. Počátek i konec vzoru lze u jednotlivých vzorů upravit individuálně.



Délka těla vzoru

Tlačítka na středu ⑥ slouží pro úpravu délky těla ⑦. Stroj ušije tělo vzoru tak dlouhé, jak dlouho podržíte tlačítko auto-locku, je-li zapnuto tlačítka volné délky ⑧. Počet vzorů v těle kombinace můžete nastavit pomocí tlačítka délky vzoru ⑨.

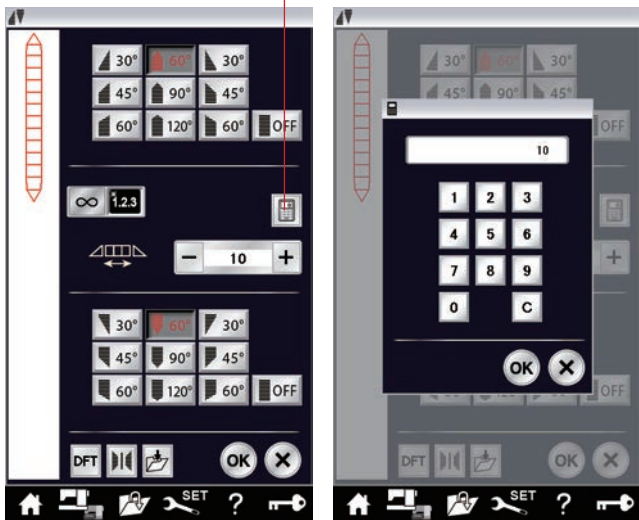
- ⑦ Tělo vzoru
- ⑧ Tlačítko volné délky
- ⑨ Tlačítko délky vzoru



Stiskněte tlačítko délky vzoru Pomocí tlačítek “+” ⑩ či “-” ⑪ nastavte počet opakování v těle vzoru.

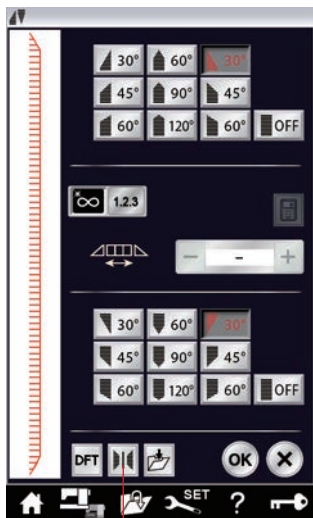
- ⑨ Tlačítko délky vzoru

12

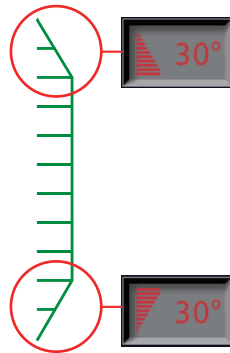


Rovněž můžete nastavit počet opakování v těle vzoru pomocí numerické klávesnice. Stiskněte tlačítko numerické klávesnice a klávesnice se otevře. Vložte požadovanou délku vzoru a stiskněte OK.

12 Klávesnice



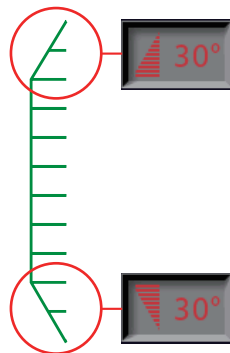
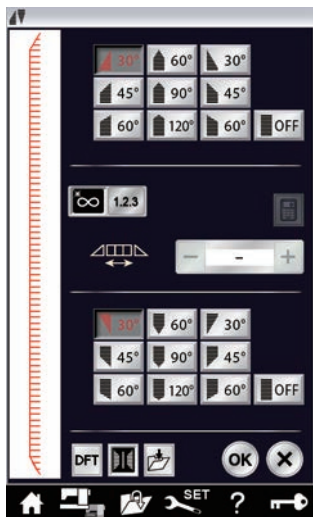
13



Převrácení zúženého vzoru 2

Stiskněte tlačítko zrcadlení pro vertikální převrácení zúženého vzoru.

13 Tlačítko zrcadlení

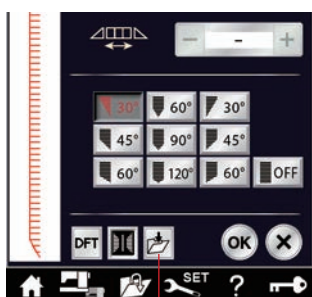


Uložení zúžených stehů

Upravené zúžené vzory lze uložit jako soubory do interní paměti stroje či na USB jednotku.

Po nastavení zúženého stehu stiskněte tlačítko Uložit jako soubor. Zúžený steh se uloží jako soubor typu *.JCS. Pro uložení či otevření souboru viz strany 77-78.

14 Uložit jako soubor

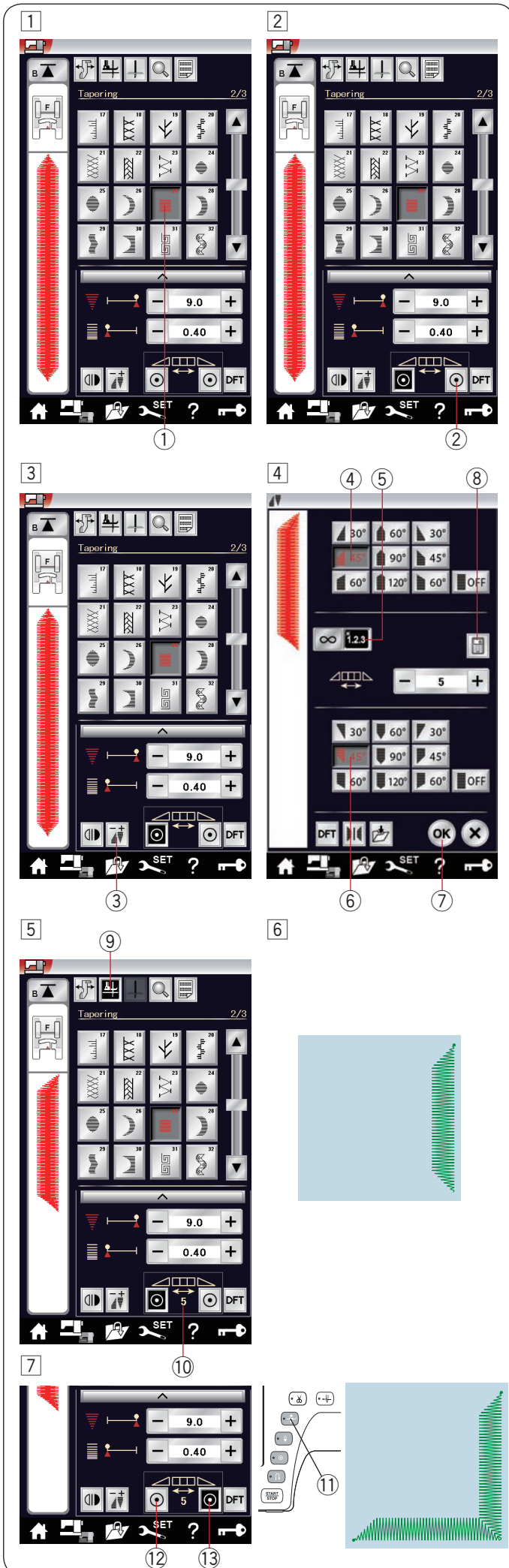


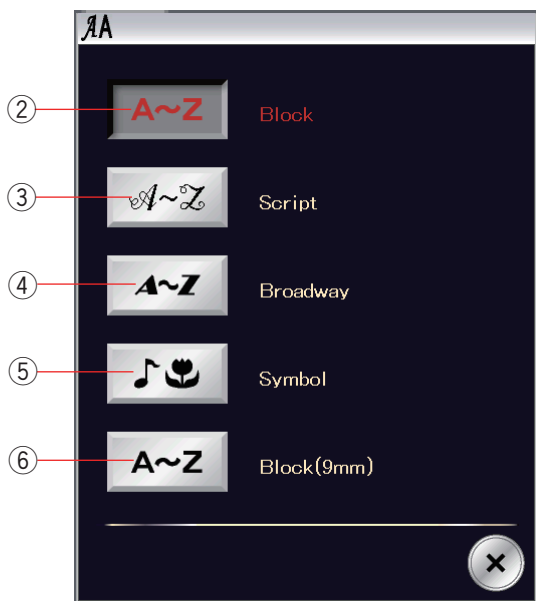
14

Zúžený vzor příklad 2

Příklad: Vytvoření rohového rámečku pomocí zúženého vzoru #27

- 1 Vyberte zúžený vzor #27 ①.
- 2 Stiskněte tlačítko koncového auto-locku ②, čímž vypnete auto-lock na konci vzoru.
- 3 Stiskněte tlačítko nastavení zúžení ③.
- 4 Stiskněte tlačítko tvarování zúžení ④. Stiskněte tlačítko tvarování zúžení ⑥. Stiskněte tlačítko délky vzoru ⑤. 4 x stiskněte tlačítko "+" nebo tlačítko pro klávesnici ⑧ a zadejte hodnotu "5". Stiskněte OK ⑦.
- 5 Tlačítkem zvedněte patku ⑨. ⑩ Počet opakování v těle vzoru
- 6 Spusťte jehlu do místa, kde chcete začít s šitím. Začněte šít. Šijte, dokud stroj nezastaví. Stroj se zastaví a přítlačná patka se automaticky zvedne.
- 7 Otočte látku o 90 stupňů. Stiskněte tlačítko zdvihu patky ⑪ pro spuštění patky. Stiskněte tlačítka pro počáteční a koncový auto-lock. Ujistěte se, že je počáteční auto-lock vypnutý ⑫ a koncový auto-lock zapnutý ⑬. Začněte šít v novém směru.
- 8 Stroj se automaticky zastaví v rohu a ušije zapořivací steh.





Monogramování

V rámci monogramování můžete naprogramovat písmena a symboly.

Stiskněte tlačítko Domů a přesunete se do režimu výběru kategorie. Stiskněte ikonu monogramování a otevře se režim monogramování (viz strana 26).

Stiskněte tlačítko výběru fontu a otevře se okno pro výběr fontu.

① Výběr fontu

Zde si můžete vybrat 1 z 5 fontů.

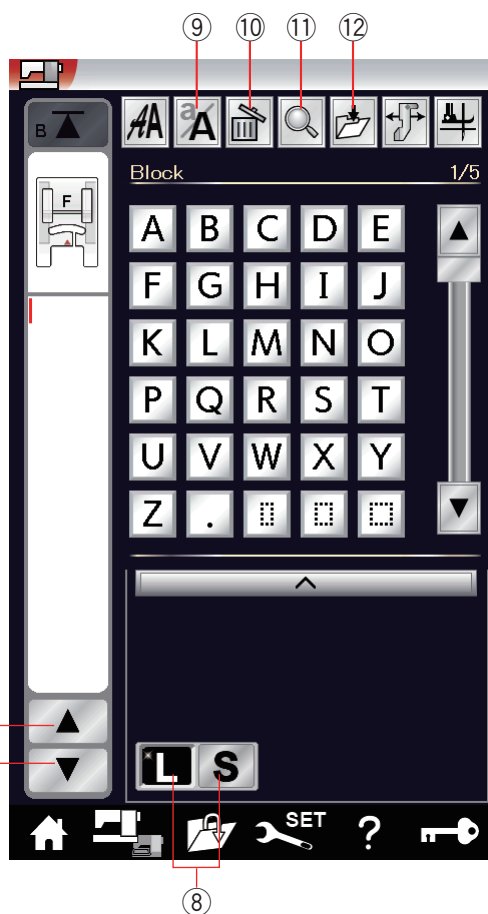
Vyberte požadovaný font stisknutím odpovídajícího tlačítka.

- ② Font Block
- ③ Font Script
- ④ Font Broadway
- ⑤ Symboly
- ⑥ Font Block (9 mm)

Otevře se okno monogramování.

POZNÁMKA:

- Výška u fontu Block (9 mm) je asi 9 mm.
- Pokud vyberete ruštinu jako jazyk pro dotykovou obrazovku, můžete si ve fontu Gothic vybrat i azbuku.



Tlačítka funkcí

⑦ Tlačítka kurzoru

Těmito tlačítky přesunujete kurzor nahoru a dolů.

⑧ Tlačítko velikosti písmen

Stisknutím tlačítka vyberte plnou (L) či menší (S) velikost písmen.

⑨ Velká / malá písmena

Tímto tlačítkem vybíráte malá či velká písmena.

⑩ Smazat

Tímto tlačítkem smažete písmeno či symbol (viz strana 66).

⑪ Náhled

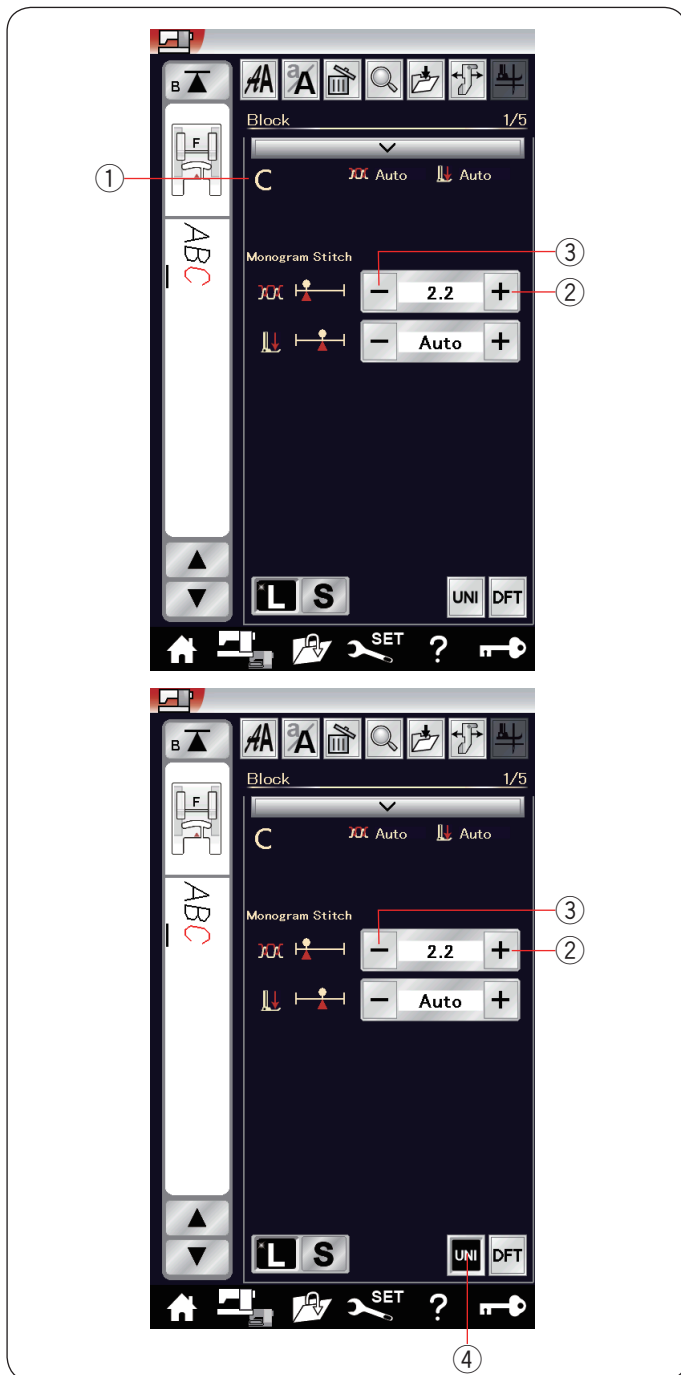
Tímto tlačítkem si zobrazíte celý monogram (viz strana 65).

⑫ Uložit jako soubor

Pomocí tohoto tlačítka uložit monogram jako soubor (viz strana 77).

POZNÁMKA:

Čísla, symboly a evropská písmena jsou dostupná na stranách 2/5 až 5/5.



Manuální nastavení napětí nitě

Tento stroj je vybaven automatickým řízením napětí nitě. V případě potřeby však můžete napětí nitě upravit ručně v závislosti na podmínkách šití.

Pro nastavení napětí nití klepněte na lištu nastavení a tato možnost se objeví.

Jednotlivé nastavení napětí nitě

Chcete-li u jednotlivých písmen využít jiná napětí nití, vyberte písmeno pomocí kurzoru.

Vybraný znak se zobrazí v levém horním rohu ① po stisknutí lišty nastavení.

Pomocí tlačítek "+" ② či "-" ③ upravíte napětí nitě pro vybrané písmeno. Upravené napětí nitě se vztahuje k vybranému písmenu.

Jednotné nastavení napětí nitě

Chcete-li použít jednotné nastavení napětí nitě pro všechna písmena, nemusíte je po jednom vybírat.

Stiskněte tlačítko jednotného napětí ④.

Pomocí tlačítek "+" ② či "-" ③ napětí nastavíte.

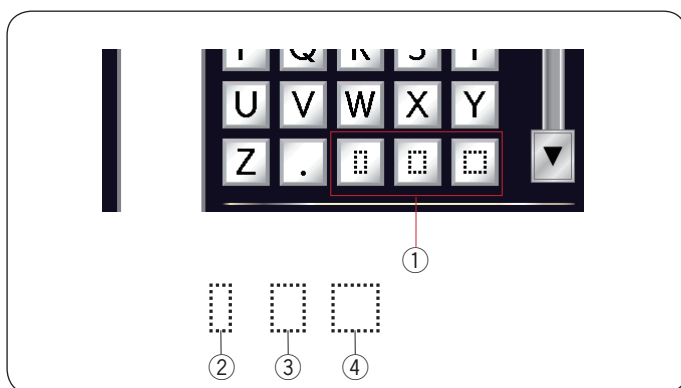
Upravené napětí nitě se aplikuje na všechna vložená písmena.

Je-li aktivováno řízení jednotného napětí, tlačítko pro jednotné napětí zčerná.

Znovu stiskněte tlačítko jednotného napětí a deaktivujte nastavení jednotného napětí nitě.

POZNÁMKA:

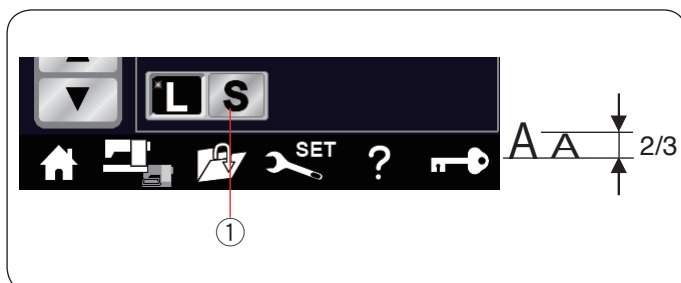
Jednotné napětí nitě lze použít pouze u vzorů vytvořených pomocí fontů Block, Script, Broadway a Block (9mm).



Mezery

Pro vložení mezery do monogramů stiskněte jedno z tlačítek mezer ve spodním pravém rohu sekce monogramování.

- ① Tlačítka mezer
- ② Malá mezera
- ③ Střední mezera
- ④ Velká mezera



Zmenšení znaků

Pro snížení výšky znaku asi o 2/3 z jeho původní velikosti, vyberte znak a stiskněte na tlačítko zmenšení "S" ①.

Programování monogramu

Jednoduše vkládejte znaky klepáním na jednotlivé ikony.

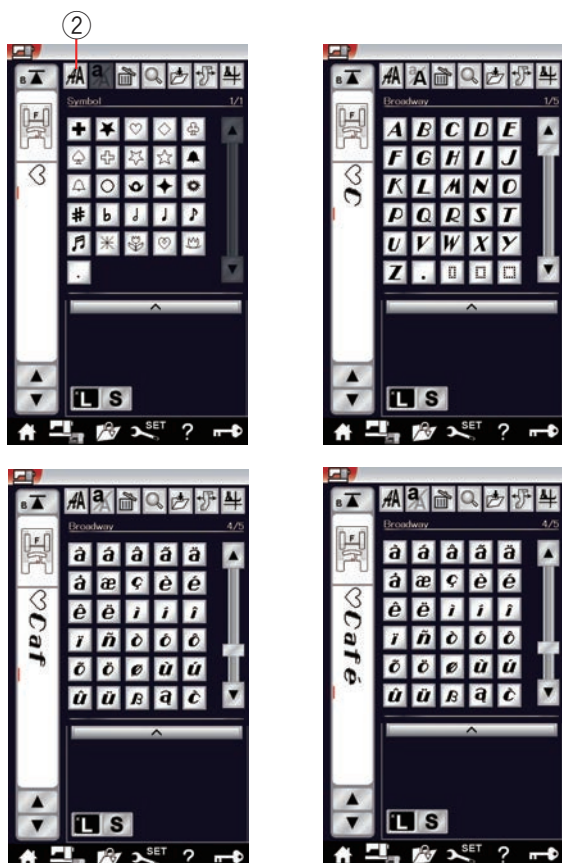
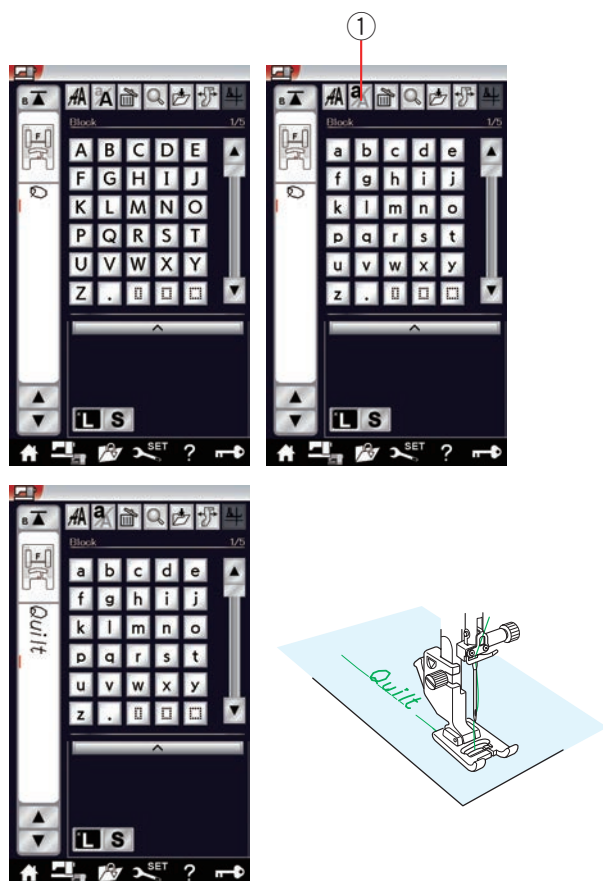
Příklad 1: "Quilt" ve fontu Block

Vyberte font Block a vložte "Q".

Stiskněte tlačítko malá/velká písmena ① a vyberte malá písmena.

① Malá / velká písmena

Vložte "u", "i", "l" a "t".



Příklad 2: "♥ Café" ve fontu Broadway

Stiskněte tlačítko monogramu ② a vyberte symboly. Vložte prázdné srdce.

Stiskněte tlačítko monogramu a vyberte font Broadway. Vložte "C".

② Monogram

Stiskněte tlačítko malá / velká písmena a nastavte malá písmena. Vložte "a" a "f".

Pomocí tlačítek pro další strany přejděte na stranu 4 z 5. Vložte "é".

POZNÁMKA:

Pro šití monogramu používejte jehlu s modrým hrotem.

Na elastické a křehké látky používejte stabilizátor.

Před samotným šitím nejdříve ušijte vzorek.



Uložení vzorů

Kombinace vzorů, monogramů a zúžených stehů lze uložit jako soubory do vnitřní paměti stroje nebo na USB jednotku.

Pro USB jednotky má stroj dva vstupy.

Po naprogramování kombinace vzorů stiskněte tlačítko Uložit jako soubor a otevře se okno pro uložení.

① Uložit jako soubor

Vyberte lokaci, do které si přejete svou kombinaci vzorů uložit.

Zobrazí se složka "Ordf".

Vyberte složku "Ordf" a názvy souborů se budou automaticky přiřazovat v pořadí od M_001...

Při ukládání zúžených stehů se začínají názvy souborů přiřazovat od C_001....

Stiskněte tlačítko OK a uložte soubor s přiřazeným názvem.

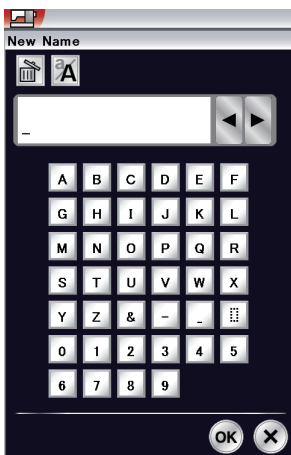
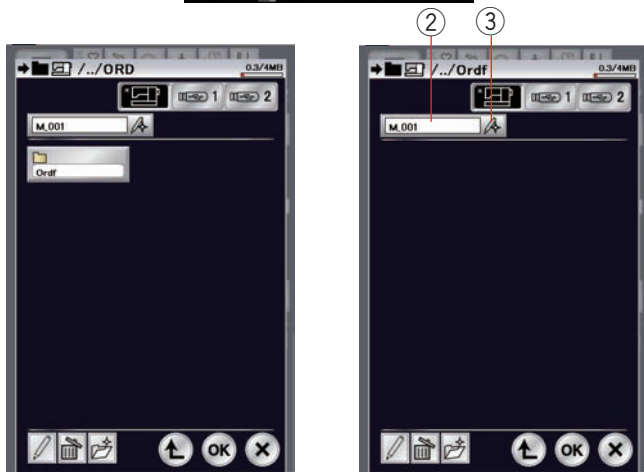
② Název souboru

Chcete-li souboru přiřadit vlastní název, stiskněte tlačítko Přejmenovat a otevře se okno s klávesnicí.

③ Přejmenovat

Zadejte nový název a stiskněte OK pro jeho změnu.

Stiskněte OK a soubor se uloží pod novým názvem.



POZNÁMKA:

Soubory a složky se zobrazují odděleně.

Vytvoření nové složky

Vyberte lokaci pro novou složku a stiskněte tlačítko Nová složka. Otevře se okno s klávesnicí.

Zadejte název složky a stiskněte OK.

Nová složka se vytvoří pod přiřazeným názvem.

④ Nová složka

Změna názvu složky či souboru

Stiskněte tlačítko Přejmenovat a vyberte složku či soubor, který chcete přejmenovat. Otevře se okno s klávesnicí. Zadejte nový název a stiskněte OK.

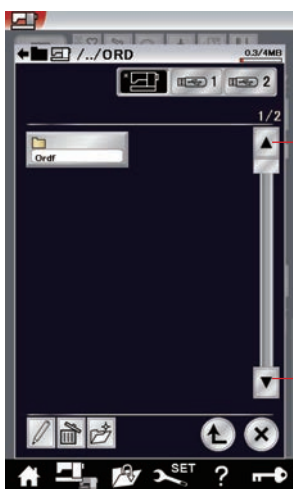
Název souboru či složky se změní.

⑤ Přejmenovat

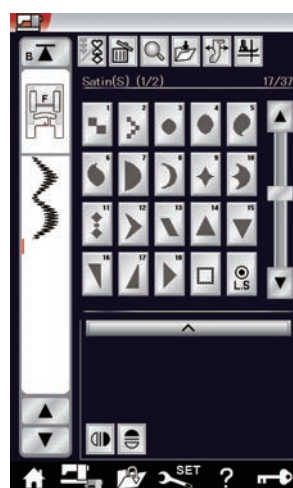




①



②



Otevření vzorů

Kombinace vzorů, zúžených souborů a monogramů uložené v interní paměti stroje či na USB jednotce můžete otevřít.

Stiskněte tlačítko pro otevření souboru a otevře se okno.

- ① Otevřít soubor

Vyberte lokaci; ať už v interní paměti stroje či na USB jednotce.

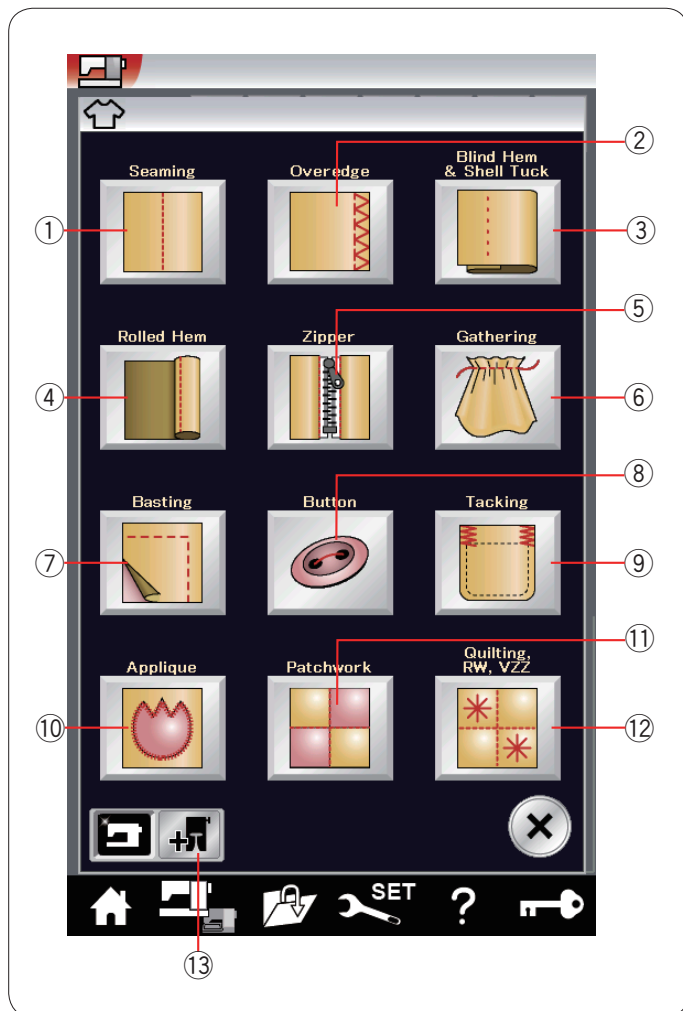
Objeví se složka "Ordf".

POZNÁMKA:

- Pokud jste složky vytvořili již dříve, objeví se i tyto složky.
- Pokud nemůžete nalézt požadovanou složku či soubor na dané straně, použijte tlačítka pro následující či předchozí stranu ②.

Vyberte požadovanou složku a otevře se seznam souborů. Vyberte požadovaný soubor.

Obrazovka se vrátí do okna běžného šití a ukáže uloženou kombinaci vzorů či monogram.



Techniky šití

Techniky šití jsou unikátní funkcí, v níž naleznete 12 užitečných technik.

Stiskněte tlačítko Techniky šití a otevře se okno s technikami šití (viz strana 26).

Dostupných je následujících 12 technik:

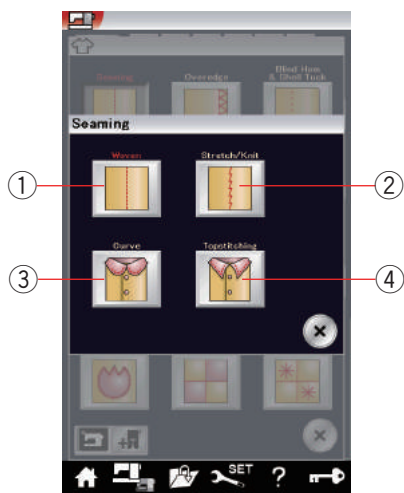
- ① Sešívání švů
- ② Obrubování
- ③ Slepý lem a lasturový steh
- ④ Rolovaný lem
- ⑤ Našívání zipů
- ⑥ Nabírání
- ⑦ Sestehování
- ⑧ Našívání knoflíků
- ⑨ Ryglování - zajišťovací stehy
- ⑩ Aplikace
- ⑪ Patchwork
- ⑫ Quiltování, šití s pravítkem a variabilní klikaté stehy

Techniky šití, které vyžadují použití volitelné přítlačné patky lze vybrat stisknutím tlačítka Volitelné patky ⑬. Pro informace o použití volitelných patek viz informace u nich přiložené.

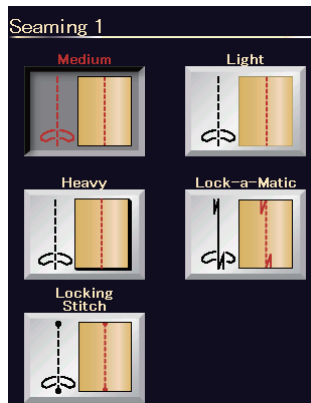
- ⑬ Volitelné patky

Sešívání švů

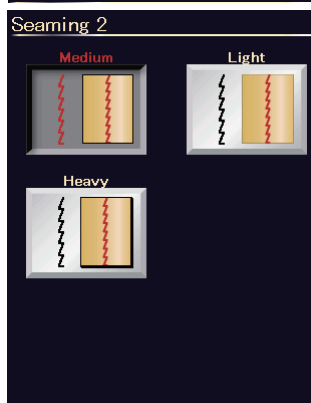
V této skupině se nachází 4 typy stehů.



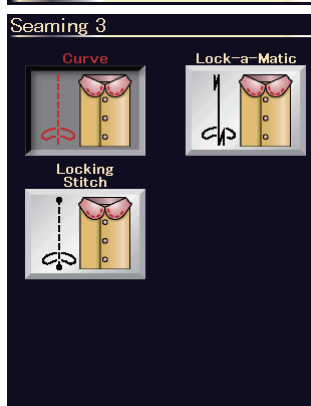
①



②



③



④



① Tkanina (Sešívání švů 1)

Přímé stehy určené pro běžné tkaniny.

② Elastické látky / pleteniny (Sešívání švů 2)

Úzké strečové stehy určené pro elastické látky a pleteniny.

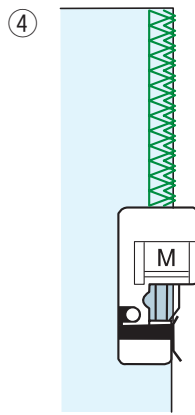
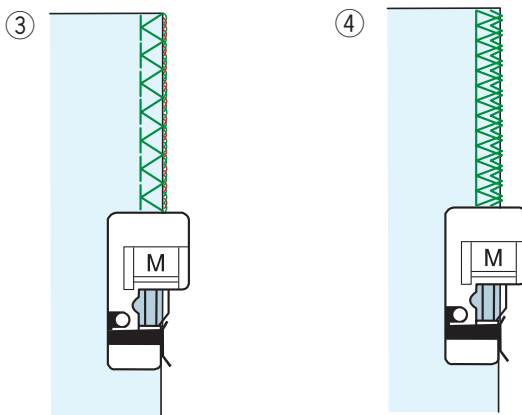
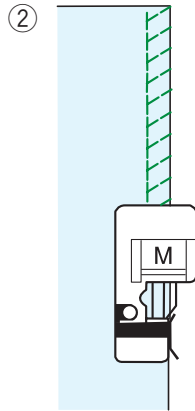
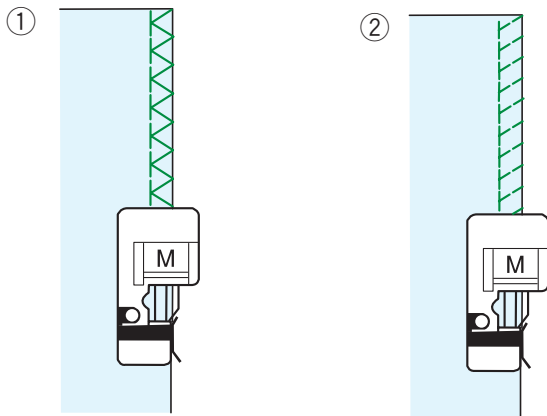
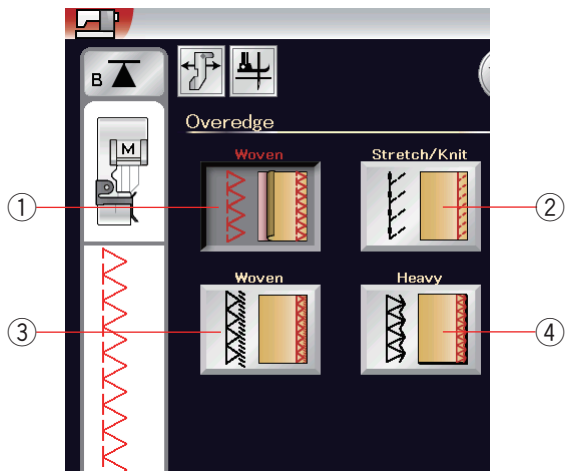
③ Křivka (Sešívání švů 3)

Krátké přímé stehy pro sešívání křivek švů.

④ Prošívání (Sešívání švů 4)

Dlouhé přímé stehy pro prošívání se silnými nitěmi.

Obrubování



① Tkanina

Obrubovací steh určený pro běžné tkaniny.

② Elastické látky / pleteniny

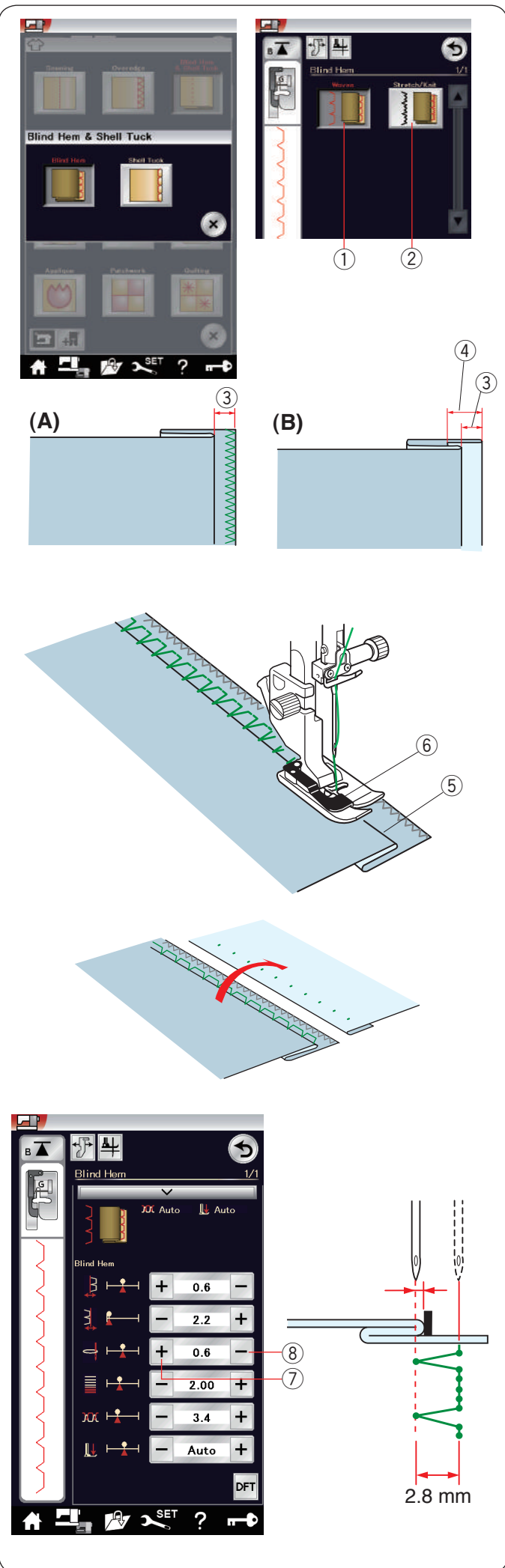
Pleteninový steh určený pro opracování okrajů elastických látek a pletenin. Pro lepší výsledky použijte patku pro klikatý steh A a šijte s ponecháním dostatečného švového přídavku. Po došití odstříhnete švový přídavek co nejbližě stehům (viz strana 36).

③ Tkanina

Obnitkovací steh podobný tomu dosaženému overlockem.

④ Těžké látky

Dvojitý obrubovací steh, který chrání neopracované okraje pláten a gabardénů před páráním.



Slepý lem

Vyberte "Slepý lem"

Dostupné jsou tyto 2 možnosti.

- ① Tkanina
Pro slepé lemy na běžné tkaniny.
- ② Elastické látky / pleteniny
Pro slepé lemy na elastické látky / pleteniny.

Šití:

Nasaďte patku na slepý lem G.

Přeložením látky vytvořte lem s ponecháním 0,5 cm (1/4") švového přídavku, jak je znázorněno na obrázku.

③ 0.5 cm (1/4")

(A) Střední až těžké látky: Neopracované okraje je nutné obnitkovat.

(B) Jemné látky: Přeložte asi 1 cm (1/2") okraje.

④ 1 cm (1/2")

Umístěte látku tak, aby se přehyb nacházel na levé straně vodítka patky. spusťte přítlačnou patku. Jehla by měla při pohybu doleva přesně vpichovat přehyb. Je-li to nutné, polohu jehly upravte. Šijte a navádějte přehyb podél vodítka.

⑤ Přehyb

⑥ Vodítko

Jakmile je šití dokončeno, otevřete látku.

Šev na lícové straně je téměř neviditelný.

Nastavení polohy vpichu jehly

Klepněte na lištu nastavení a otevřete okno ručního nastavení.

Stiskněte "+" ⑦ v pravé horní řadě pro přesunutí polohy vpichu jehly doleva.

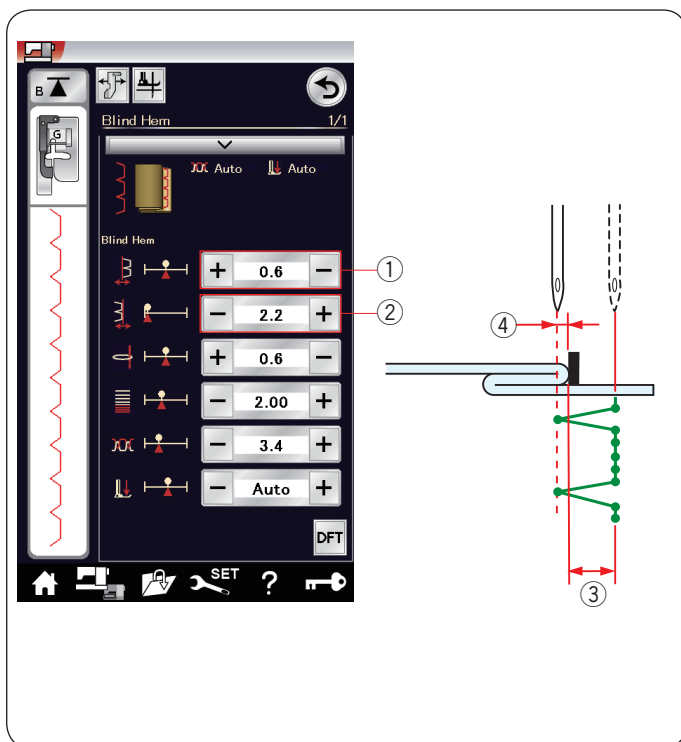
Stiskněte "-" ⑧ v horní řadě pro přesunutí polohy vpichu jehly doprava.

Poloha vpichu jehly se změní, zatímco šířka stehu (2,8 mm) zůstane stejná.

Vzdálenost mezi vpichem jehly vlevo a vodítkem na patce je indikována v milimetrech.

POZNÁMKA:

Změnou polohy pravého vpichu můžete změnit šířku stehu.

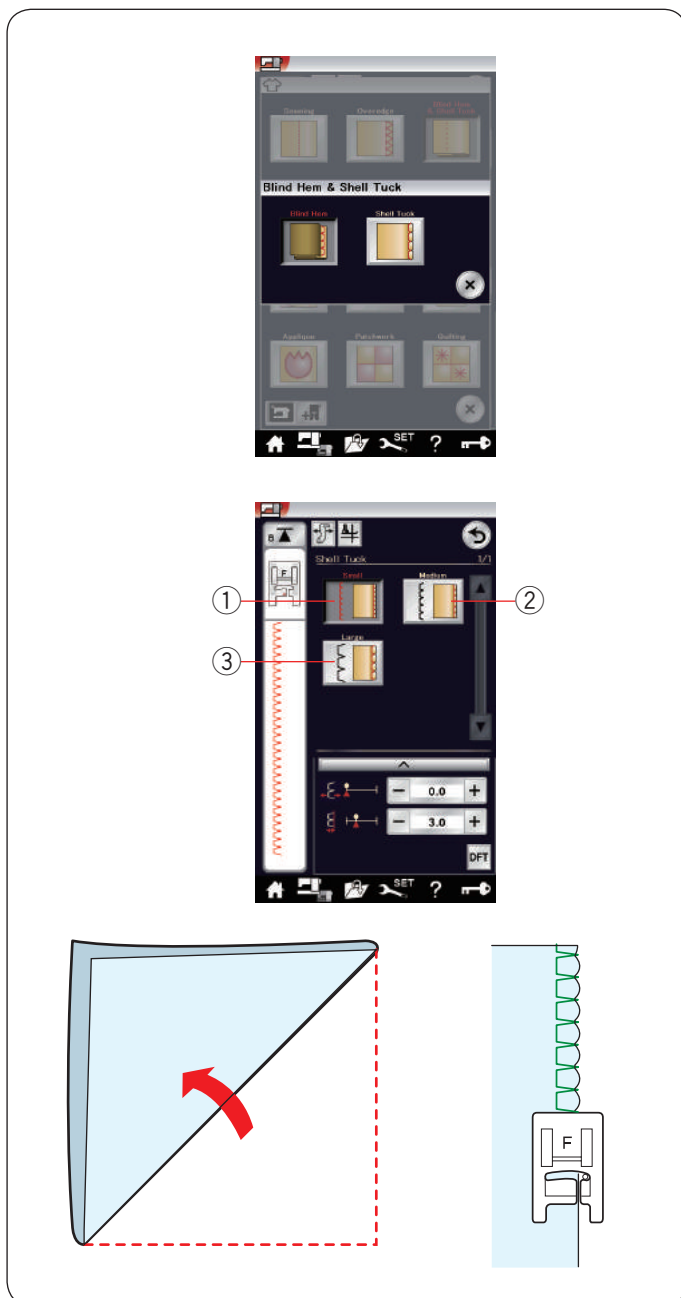


Nastavení šířky slepého lemu

Stisknutím "+" v řadě ② steh rozšíříte ③.
Stisknutím "-" v řadě ② steh zúžíte ③.

POZNÁMKA:

Polohu levého vpichu jehly ④ můžete upravit pomocí tlačítek "+" či "-" v řadě ①.



Lasturové stehy

Vyberte "Lasturové stehy".
Dostupné jsou následující 3 možnosti.

- ① Malé
Úzký lasturový steh
- ② Střední
Střední lasturový steh
- ③ Velké
Běžný lasturový steh

Šití:

Používejte lehkou látku (například trikot). Přehněte látku tak, jak je znázorněno na obrázku, a šijte na přehybu. Jehla by měla lehce přecházet přes přehyb a vytvořit tak okraje pomocí lasturového stehu.

Šijete-li lasturové stehy, nastavte mezi nimi mezeru alespoň 1,5 cm.

Rolovaný lem

① Přímý steh

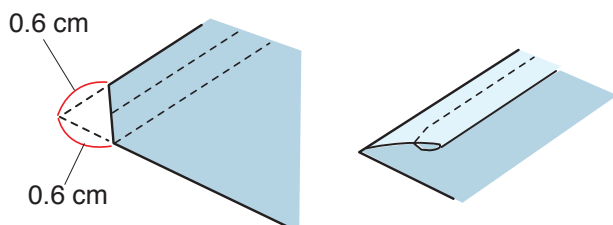
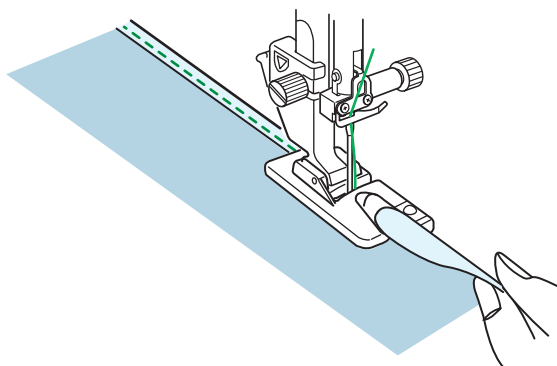
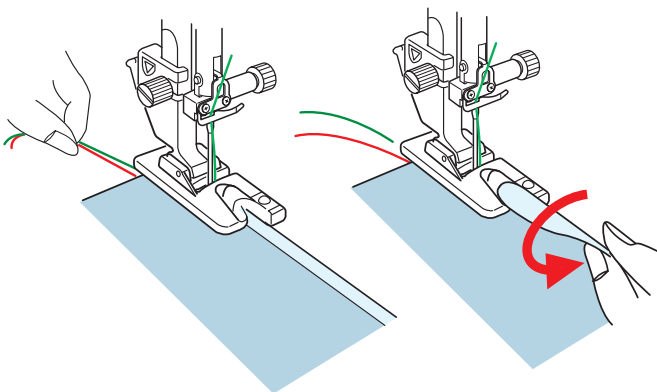
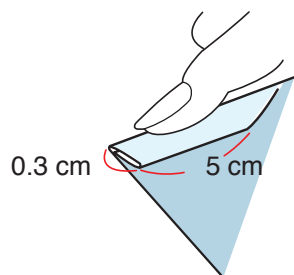
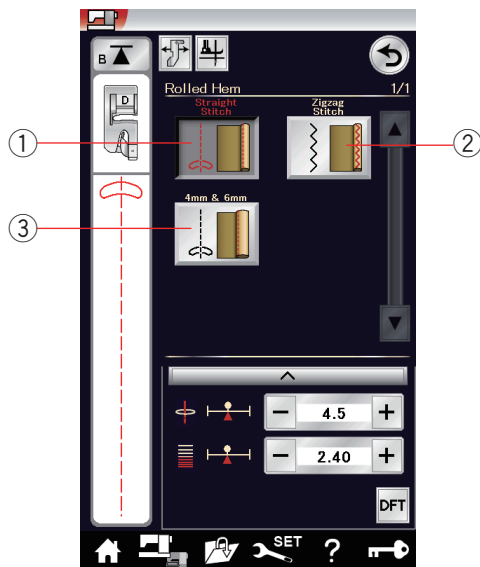
Rolovaný lem s přímým stehem.

② Klikatý steh

Rolovaný lem s úzkým klikatým stehem.

③ 4 mm & 6 mm

Rolovaný lem vytvořený pomocí volitelných patek na rolovaný lem D1 a D2.



Šití:

Nasaďte patku na rolovaný lem D.

Dvakrát přehněte okraj látky a vytvořte 0,3 cm široký a 5 cm dlouhý lem, ten pak stlačte.

Zarovnejte kraj látky s vodítkem na patce. Otáčením ručního kola spusťte jehlu do počátečního bodu.

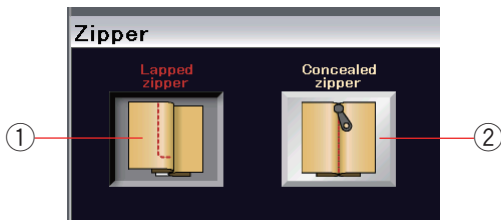
Spusťte patku a pomalu ušijte několik stehů, zatímco vytahujete nitě, abyste látce umožnili snadněji se podávat.

Zastavte stroj a spusťte jehlu do látky. Zvedněte patku a vložte přehnutou část látky do záhybu na patce.

Spusťte patku a šijte, zatímco zvedáte okraj látky, aby se v záhybu patky snadno a rovnoměrně pohyboval.

POZNÁMKA:

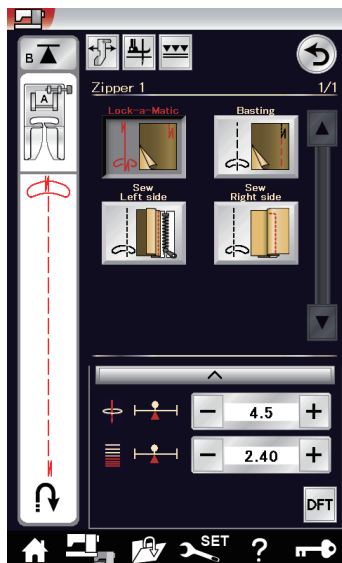
Zastříhněte 0,6 cm (1/4") z okrajů pro snížení objemu.



Našívání zipu

① Překrytý zip
Našít překrytého zipu pomocí patky na zipy E.

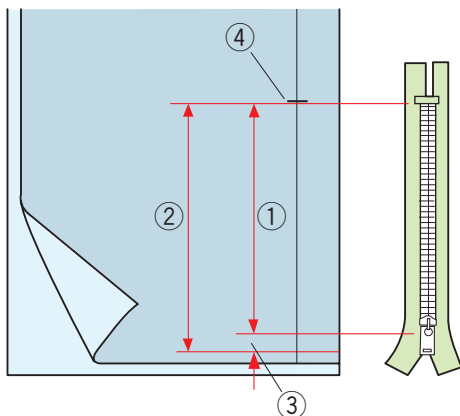
② Skrytý zip
Našít skrytého zipu pomocí patky na skrytý zip Z.



Šití překrytého zipu

Klepněte na ikonu překrytého zipu a otevře se okno pro našívání zipu s kroky pro šití.

Klepejte na ikony jednotlivých kroků a stroj se na každý z nich připraví.



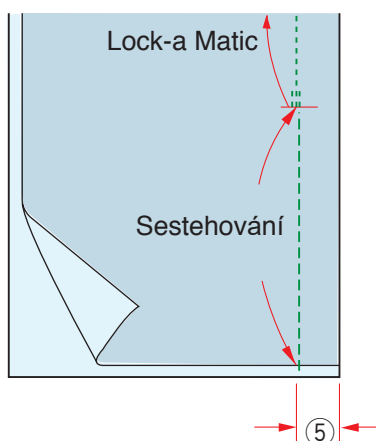
Příprava látky

Přidejte k velikosti zipu ještě 1 cm (3/8"). To představuje celkovou velikost otvoru.

Zaznačte si konec otvoru

- ① Velikost zipu
- ② Velikost otvoru
- ③ 1 cm (3/8")
- ④ Konec otvoru

Nasadte patku na klikatý steh A.



Lock-a-Matic

Umístěte lícové strany látek k sobě a šijte ke konci otvoru, přičemž si ponechejte 2 cm švového přídavku.

- ⑤ 2 cm (3/4")



Sestehování

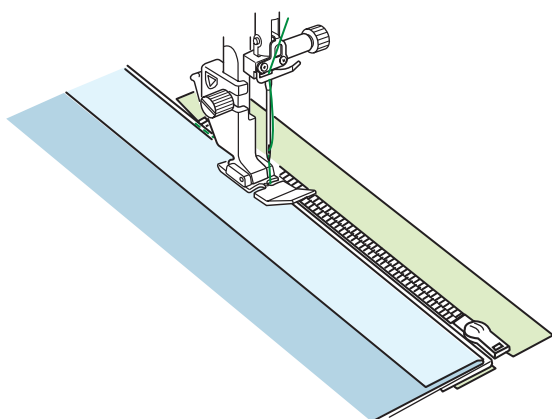
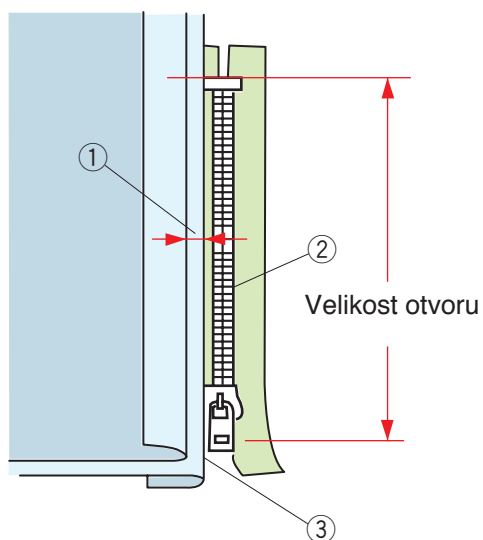
Sestehuje otvor zipu.



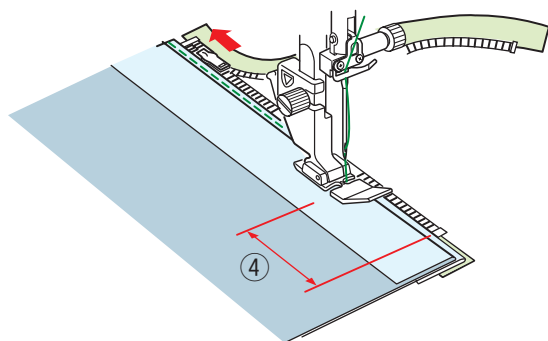
Šití levé strany

Nasaďte patku na zipy E.
Přehněte levý švový přídavek. Zahněte pravý švový přídavek pod zip a vytvořte tak 0,2 až 0,3 cm velký přehyb. Umístěte zuby zipu vedle přehybu a připíchněte je na místo.

- ① 0,2 - 0,3 cm (1/8")
- ② Zuby zipu
- ③ Přehyb



Spusťte patku na horní část spodku zipu tak, aby jehla vpíchovala pásku zipu těsně vedle přehybu. Šijte podél zipu a vedte zuby podél spodního okraje patky.

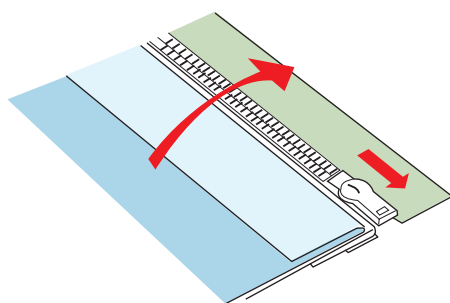


Prošijte všechny vrstvy vedle ohybu

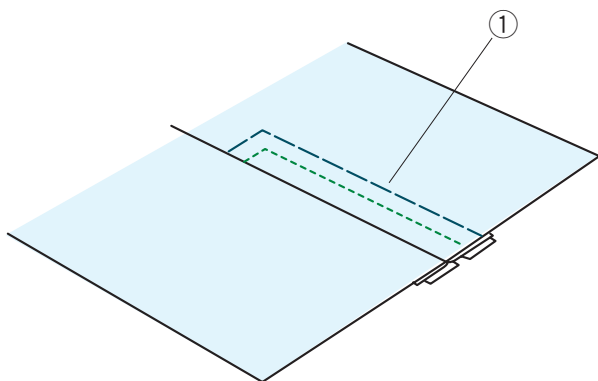
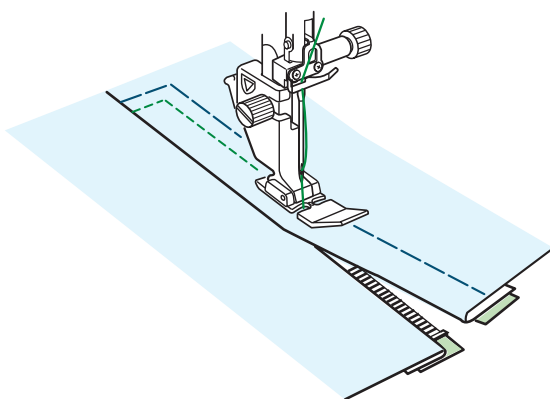
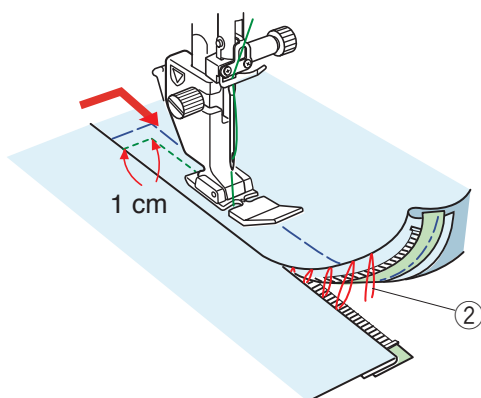
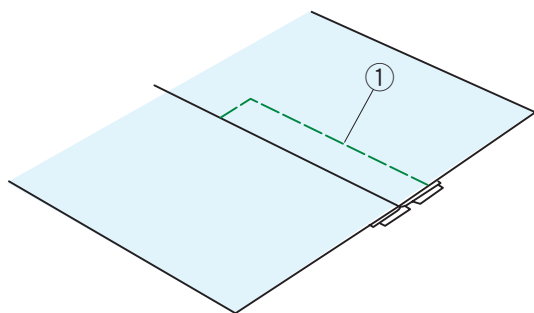
Zastavte 5 cm (2") předtím, než patka na zip E dorazí k jezdcí na pásce zipu.

- ④ 5 cm (2")

Zvedněte patku a otevřete zip. Spusťte patku a došijte zbývající švy.



Zavřete zip a otevřete látku tak, aby její lícová strana byla směrem nahoru.



Sestehování

Vyměňte patku za patku na klikatý steh A.
Sestehujte k sobě otevřenou látku a pásku zipu.

① Sestehování



Šití pravé strany

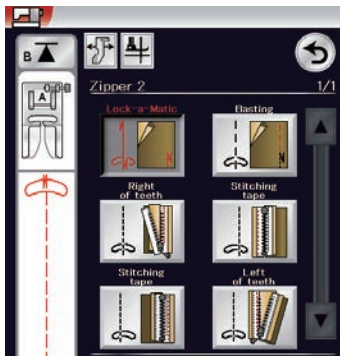
Vyměňte patku za patku na zipy E.
Provedte asi 1 cm dlouhé zapošití na konci otvoru. Šijte skrze oděv a pásku zipu, zatímco navádíte zuby zipu podél spodního okraje patky. Zastavte asi 5 cm od horní části zipu. Spusťte jehlu do látky, zvedněte patku a vyjměte stehy sestehování.

② Stehy sestehování

Otevřete zip a přesuňte jezdec za patku.

Spusťte patku a došijte zbývající švy. Ujistěte se, že je přehyb rovnoměrný.

Vyjměte stehy sestehování.

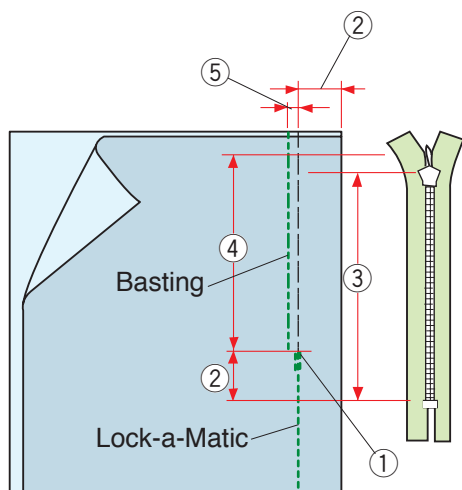


Šití skrytého zipu

Klepněte na ikonu skrytého zipu a otevře se okno s tlačítky pro jednotlivé kroky.

Připravte si skrytý zip o 2 cm (3/4") delší, než bude délka jeho otvoru.

Klepejte na ikony jednotlivých kroků a stroj se na každý z nich připraví.



Lock-a-Matic

Nasadte patku na klikatý steh A. Umístěte lícové strany látky k sobě a šijte ke konci otvoru s ponecháním 2 cm švového přídavku. Stiskněte tlačítko zpětného chodu pro zapošíť.

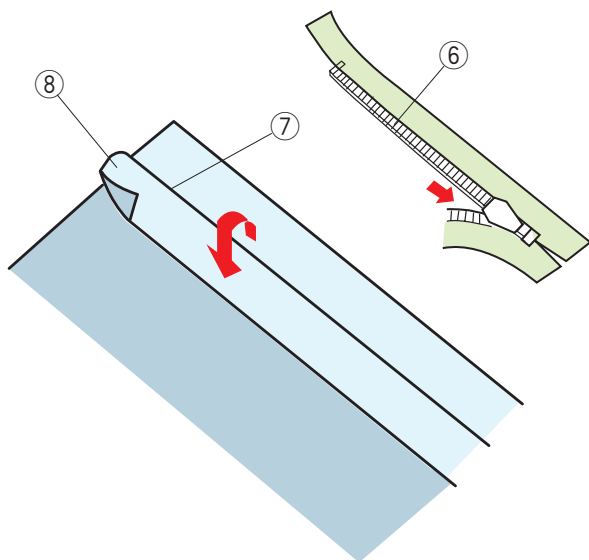
- ① Konec otvoru
- ② 2 cm (3/4")
- ③ Velikost zipu
- ④ Velikost otvoru



Sestehování

Sestehujte otvor 0,3 cm uvnitř linky švů.

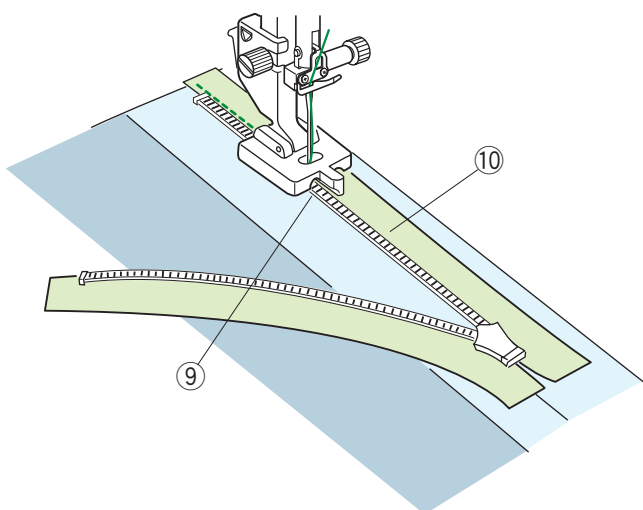
- ⑤ 0,3 cm (1/8")



Umístěte pravou část zubů zipu vedle přehybu a připíchněte jej na místo.

Přehněte levý švový přídavek směrem ven. Otevřete zip a vložte jej na pravý švový přídavek zadní stranou nahoru.

- ⑥ Zuby zipu
- ⑦ Přehyb
- ⑧ Levý švový přídavek



Pravá strana zubů

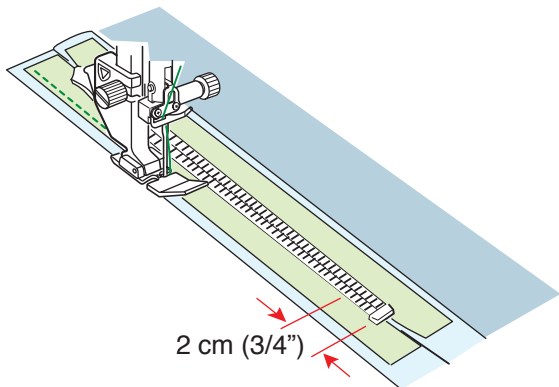
Nasadte patku na skrytý zip Z.

Zvedněte zuby zipu na pravé straně a spusťte patku tak, aby levá zarážka patky zachytávala zuby zipu.

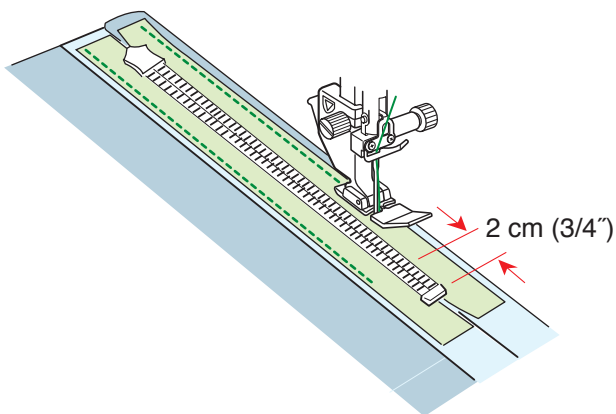
Šijte skrze pásku zipu a látku až ke konci otvoru.

Stehy zapošíť zip zajistěte.

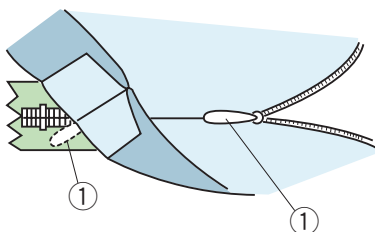
- ⑨ Levá drážka
- ⑩ Páska zipu



2 cm (3/4")

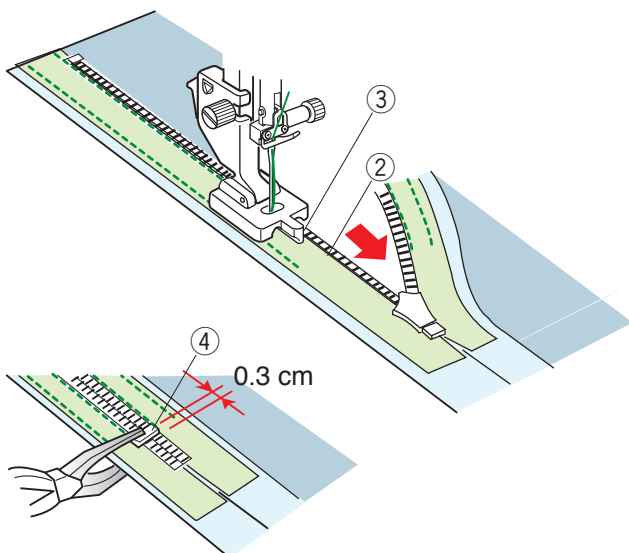


2 cm (3/4")



①

①



0.3 cm

④



Přišití pásky

Zvedněte přítlačnou patku a zavřete zip.
Vyměňte patku za patku na zip E.
Otočte a přehněte živůtek doprava. Šijte podél okraje levé části zipu a 2 cm před spodní částí zipu proveďte zapošíť.



Přišití pásky

Otočte a přehněte živůtek doleva. Šijte podél okraje pravé části pásky zipu a 2 cm před koncem zipu proveďte zapošíť.



Levá strana zipu

Zvedněte patku a vyměňte ji za patku na skrytý zip Z.

Vyjměte stehy sestehování.
Otevřete zip a a vložte jezdec mezi látku a pásku zipu, by jím bylo možné dosáhnout západky.

① Jezdec

Zvedněte zuby zipu na levé straně a spusťte patku tak, aby pravá drážka patky zachycovala zuby zipu. Šijte skrze pásku zipu a látku až ke konci otvoru. Pomocí zapošíť šev zajistěte.

② Zuby zipu

③ Drážka

Vysuňte západku 0,3 cm (1/8") za konec otvoru a dotáhněte ji pomocí kleští.

④ Západka

Nabírání

- 1 Vytáhněte asi 10 cm z obou nití pod a za přítlačnou patku (viz strana 17).
- 2 Ušijte dvě řady přímých stehů 0,6 cm od sebe. Na začátku nitě zauzlujte.
- 3 Na konci vytáhněte nitě pro zřasení látky.
- 4 Na konci nitě svažte a rovnoměrně rozdělte sklady.
- 5 Připravte si látku pro našití zřasené látky. Vyděte s Technik šití. Vyberte přímý steh U1. Nastavte napětí nitě na "3.8" a délku stehu na "2.40" (výchozí nastavení). Umístěte rubovou stranu látky ① pod zřasenou látku. Mezi řadami skladů ušijte přímé stehy. Vymějte dvě řady přímých stehů.

POZNÁMKA:

Pro překrytí zbývajících řad skladů můžete ušít přímý steh pod dvěma řadami.

Uvolnění vrchní části rukávu

Kromě běžných nabíracích stehů nabízí tato sekce také speciální stehy pro uvolnění horní části rukávů.

Vytáhněte asi 10 cm z obou nití.

Ušijte pár linek 3 mm od sebe podél okraje horní části rukávu.

Opatrně vytáhněte cívkovou nit, abyste vršek rukávu stáhli a srovnali jej s velikostí otvoru na ruce.

Ujistěte se, že se horní část rukávu nezřasí.

Sestehování

V této sekci jsou dostupné 2 sestehovací stehy.

Sestehování (Automatické)

Tento steh se používá pro sestehování pásky zimu či pro zarovnání oděvů. Technika šití je stejná jako u přímého stehu.

Sestehování (Manuální / Quiltování)

Nasaďte látačící patku PD-H.

Jakmile je zvoleno sestehování, podavače se automaticky spustí.

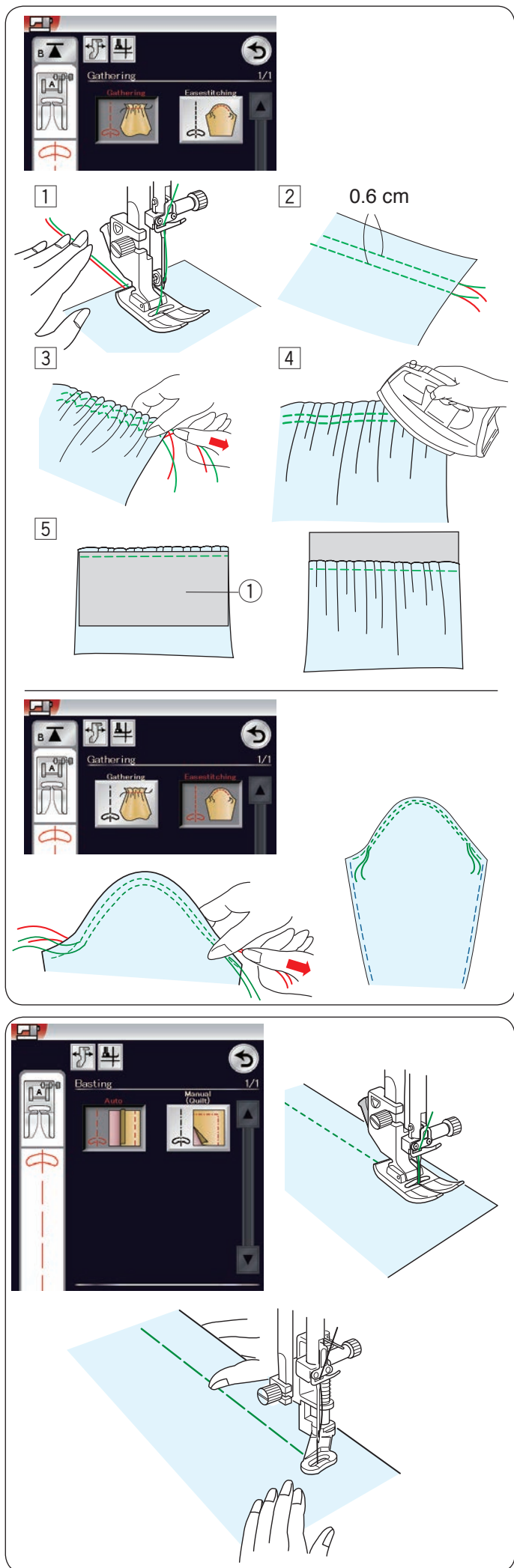
POZNÁMKA:

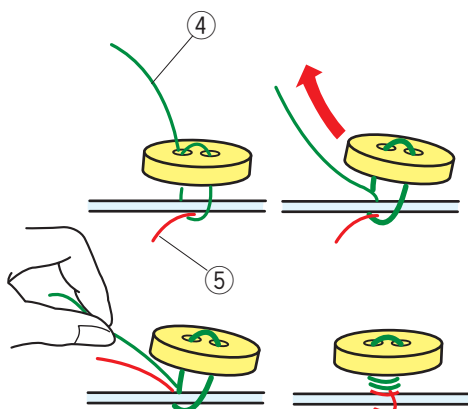
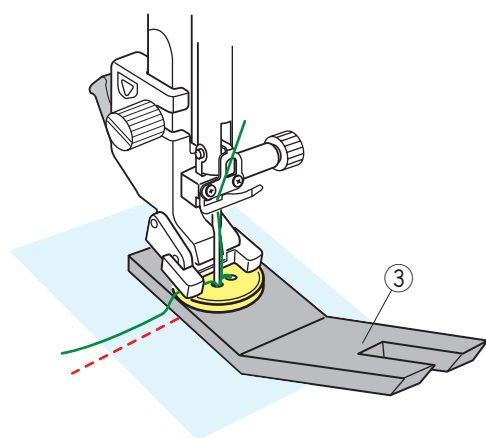
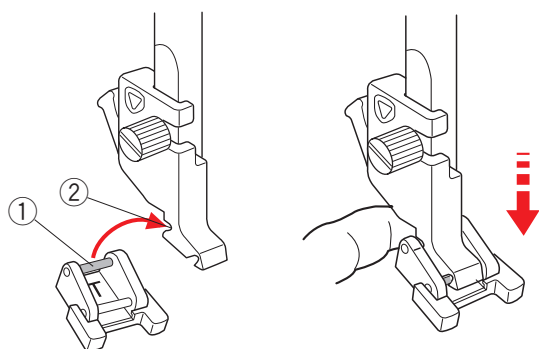
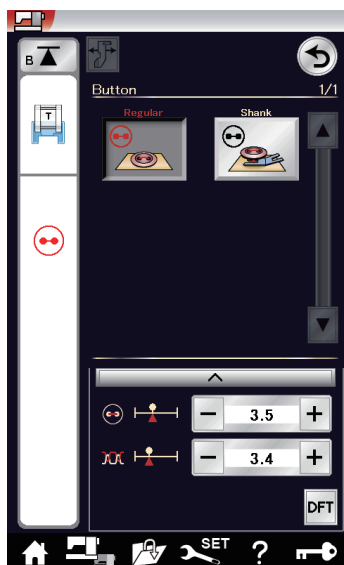
Informace pro nasazení látačící patky PD-H najdete na straně 21.

Šití

Držte látku napnutou a stlačte pedál.

Stroj vytvoří jeden steh a automaticky zastaví. Pro další steh posuňte látku směrem dozadu.





Našívání knoflíků

Při našívání knoflíků na silnou látku musíte vytvořit nožku pomocí podkladní desky.

Podavače se automaticky spustí po výběru sekce našívání knoflíků.

Nasazení patky na přišívání knoflíků T

Ujistěte se, že je stroj zamknutý. Vložte zadní kolík na patce do zadní drážky na držáku patky.

- ① Zadní kolík
- ② Zadní drážka

Opatrně spusťte zvedák přítlačné patky, zatímco patku přidržujete prsty. Odemkněte stroj.

Umístěte knoflík na látku a spusťte jehlu do levé dírky na knoflíku otáčením ručního kola.

Vložte podkladovou desku pod knoflík.

Spusťte patku, abyste přidrželi knoflík na místě, zarovnejte ji se směrem knoflíku.

- ③ Podkladová deska

Zvedněte jehlu pomocí ručního kola tak, aby se jehlová tyč přesunula doprava.

Pomocí tlačítek “+” či “-” dostaňte jehlu do pravé dírky knoflíku. Maximální šířka stehu je 0,7 cm.

Začněte šít a pokračujte, dokud stroj automaticky nezastaví.

Vyjměte látku ze stroje.

Zastříhněte nitě, ale ponechejte alespoň 10 cm.

Ke konci zastříhněte nitě poblíž látky.

Na začátku šití protáhněte jehlovou nit levou dírkou knoflíku mezi knoflík a látku.

Vytáhněte jehlovou nit, aby se cívková nit vytáhla na lícovou stranu látky.

- ④ Jehlová nit na začátku
- ⑤ Cívková nit

Smotejte nitě tak, aby vytvořili nožku a zauzluje je.

POZNÁMKA:

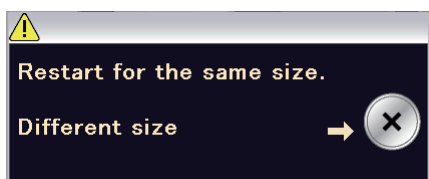
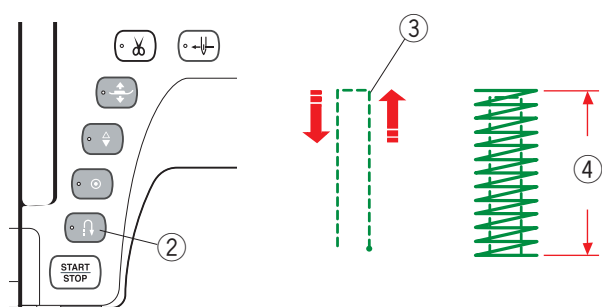
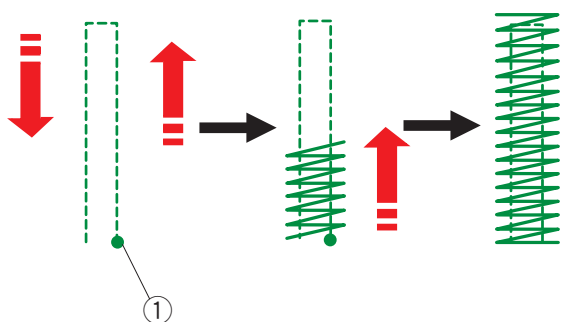
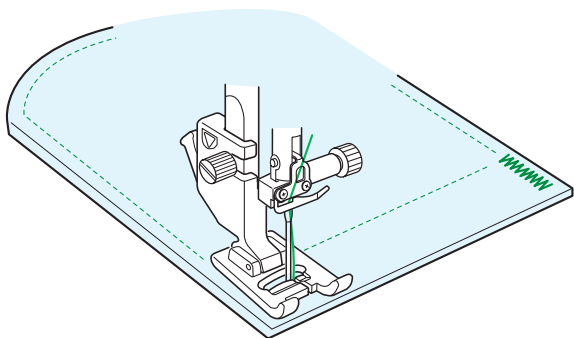
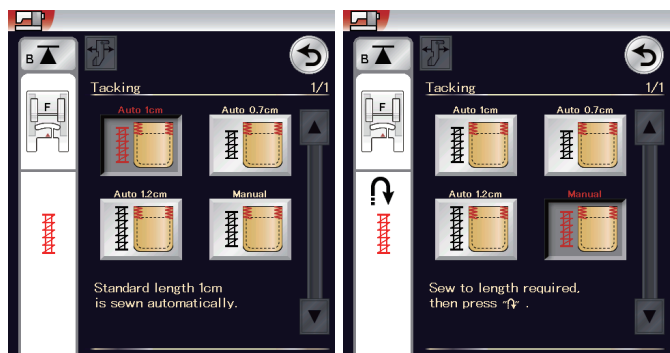
Podkladovou desku nelze použít, pokud je knoflík příliš silný.

Ryglování - zajišťovací stehy

Ryglování se používá pro vyztužení kapes, třísel či oček pásku a všude tam, kde je třeba větší pevnosti.

V sekci jsou dostupné 3 automatické velikosti zajišťovacích stehů a ruční ryglování.

Nasaďte patku na saténový steh F.



Automatické ryglování

Spusťte jehlu do počátečního bodu a začněte šít. Stroj ušije zajišťovací steh o zvolené velikosti a automaticky se zastaví, jakmile je dokončený.

- ① Počáteční bod

Ruční ryglování

Spusťte stroj a šijte až do požadované délky ③, poté stiskněte tlačítko zpětného chodu ②. Tím nastavíte délku zajišťovacího stehu ④. Pokračujte v šití, dokud stroj automaticky nezastaví.

- ③ Požadovaná délka

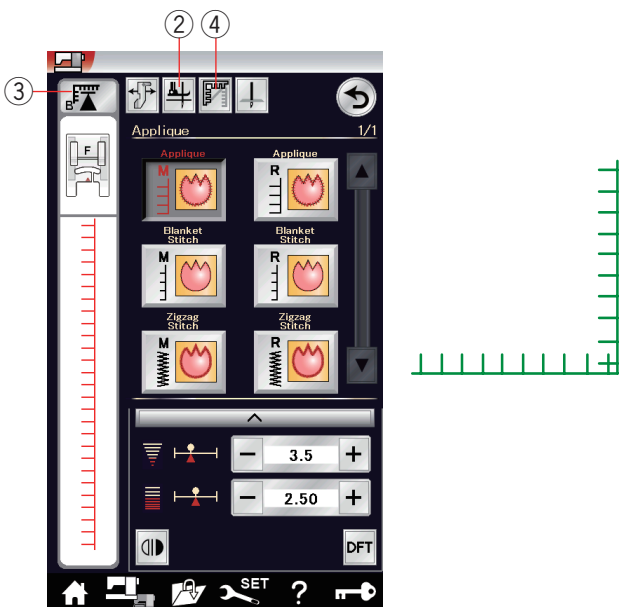
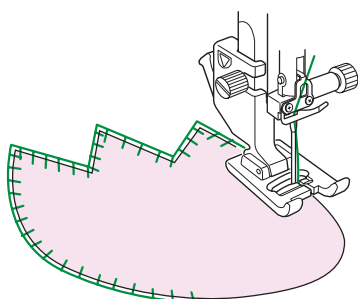
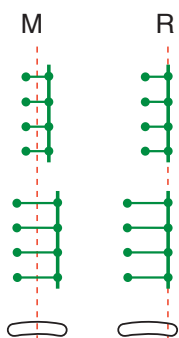
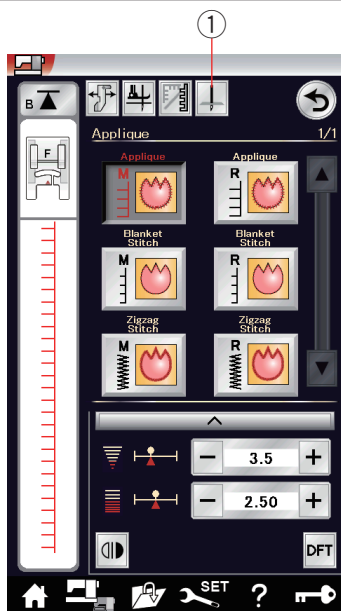
POZNÁMKA:

Maximální délka zajišťovacích stehů je 1,5 cm.

Šití zajišťovacího stehu o stejné velikosti

Pro ušití dalšího zajišťovacího stehu o stejné velikosti jednoduše spusťte stroj a šijte, dokud se automaticky nezastaví.

Pro šití zajišťovacího stehu o jiné velikosti stiskněte tlačítko X.



Aplikace

V této sekci je dostupných 6 stehů pro našívání aplikace.

Můžete si vybrat polohu zastavení jehly buďto nahoře či dole pomocí tlačítka pro polohování jehly.

① Tlačítko polohování jehly

Písmeno nad ikonou stehu označuje linku polohy vpichu jehly.

M: Střed (vycentrovaná)

R: Vpravo

Linku lze nastavit beze změny šířky stehu pomocí tlačítek "+" a "-" ve spodní řadě.

Otáčení v rozích aplikace

Při šití aplikace v ostrých rozích se může hodit funkce "Patka nahoře pro otáčení", takže se patka automaticky zvedne, jakmile stroj zastaví.

Pro zapnutí této funkce použijte tlačítko zdvihu patky

② Zdvih patky

POZNÁMKA:

Ujistěte se, že se stroj zastaví s jehlou vpíchnutou do vnějšího okraje aplikace.

Začít znovu z rohu

Před změnou směru stiskněte tlačítko Spustit znovu, abyste mohli šít v novém směru od prvního vzoru.

③ Spustit znovu

Pro opětovné spuštění jsou pro stehy aplikace dostupné dvě funkce. Stiskněte tlačítko rohu pro výběr běžného opětovného spuštění či spuštění z rohu. Ikona tlačítka se změní, čímž je indikováno to, která funkce je po jeho stisknutí aktivní.

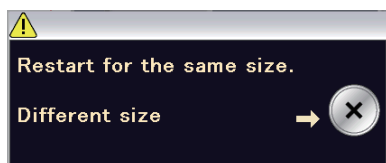
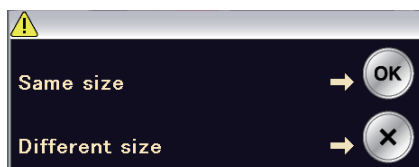
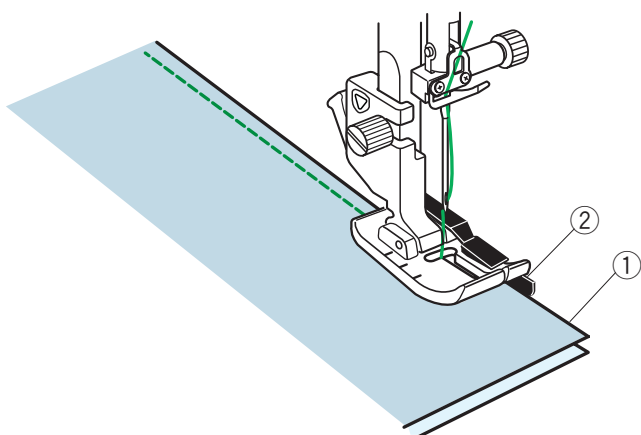
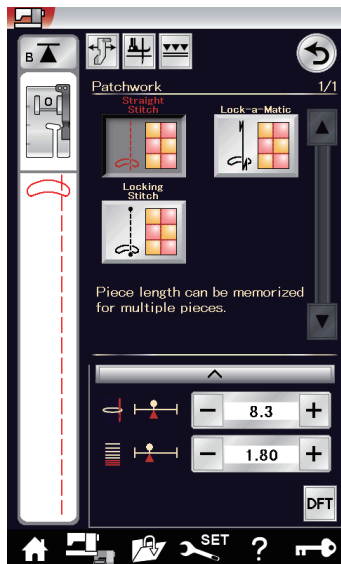
④ Spustit znovu z rohu

Normální opětovné spuštění:

Ušijte steh zapožití poté začněte šít znovu od začátku vzoru.

Opětovné spuštění z rohu:

Začněte šít od začátku vzoru bez nutnosti provést zapořivací steh.



Patchwork

Patchworkové sešívání

V této sekci naleznete 3 stehy pro patchworkové sešívání.

Výchozí délka stehu je nastavena na 1,8 mm, což je pro patchworkové sešívání ideální, nicméně je možné ji doladit pomocí tlačítek "+" nebo "-".

Nasaďte patku na 1/4" šev O, která vám pomáhá udržovat konstantní 1/4" (6 mm) švový přídavek. Přiložte k sobě lícovými stranami dva kusy látky. Umístěte patchworkovou látku pod patku tak, aby její okraj kopíroval vodítko na přítlačné patce.

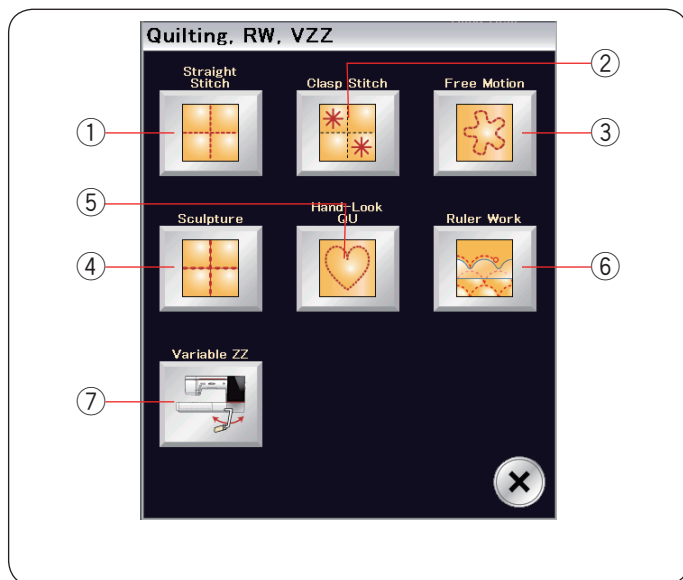
- ① Okraje látky
- ② Vodítko na patce pro 1/4" švy O

Když zastavíte stroj, objeví se zpráva s potvrzením. Stiskněte OK a stroj si zapamatuje délku stehu, abyste mohli ušít další o stejné délce.

Pro šití stehu o jiné délce stiskněte tlačítko X.

Po ušití zapamatované délky se objeví zpráva.

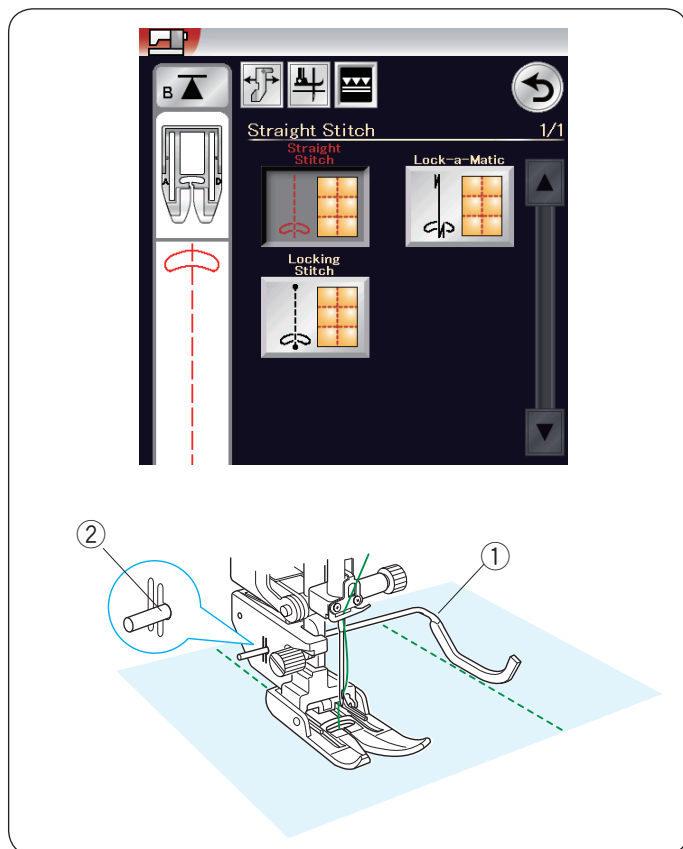
Pro šití stejné délky spusťte stroj a ten se sám zastaví, jakmile je zapamatovaný steh ušitý znovu.



Quiltování

V této sekci naleznete 7 typů užitečných stehů pro quiltování.

- ① Přímé stehy (s duálním podáváním)
- ② Svorkové stehy
- ③ Stehy pro volné quiltování
- ④ Plastické stehy (s duálním podáváním)
- ⑤ Ručně vypadající quiltovací stehy
- ⑥ Šití pomocí pravítka
- ⑦ Variabilní klikaté stehy



Přímé stehy (s duálním podáváním)

Přímé stehy v této sekci jsou vhodné pro sešívání quiltových vrstev za použití patky s duálním podáváním (pro informace o jejím připojení viz strana 20).

Quiltovací vodítko pro patku s duálním podáváním

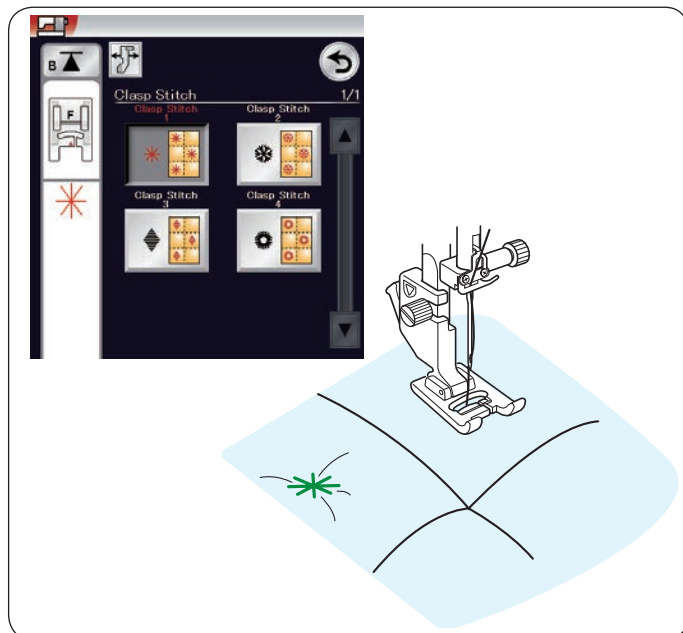
Quiltovací vodítko je vhodné pro šití rovnoběžných, rovnoměrně odsazených řad stehů.

Vložte quiltovací vodítko do otvoru na zadní straně držáku patky.

Posuňte quiltovací vodítko na požadované odsazení.

- ① Quiltovací vodítko
- ② Otvor

Šijte řady stehů, zatímco vodítko kopíruje předchozí řadu stehů.

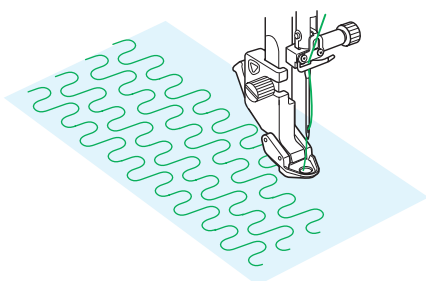
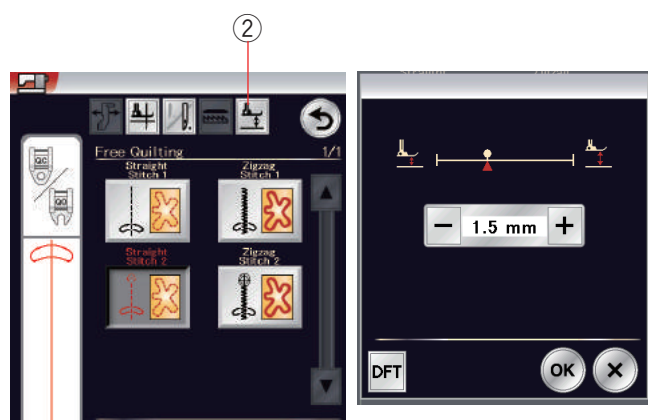
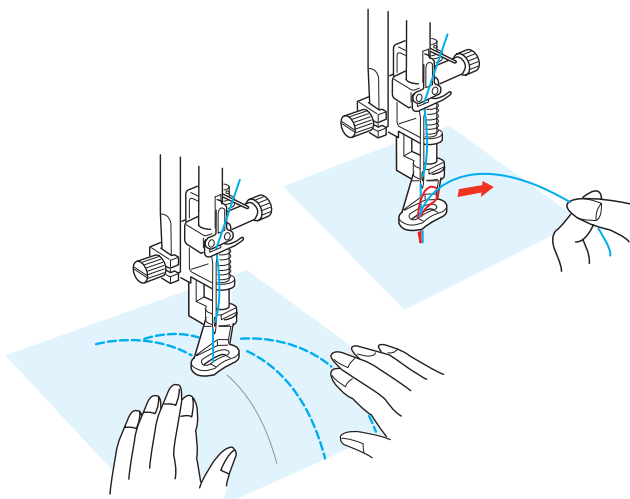
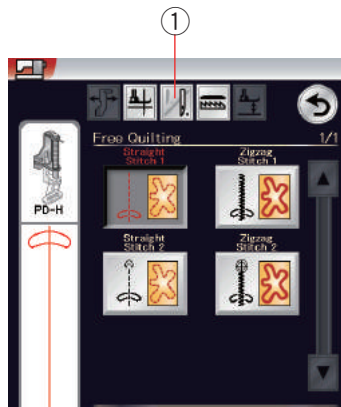


Svorkové stehy

Pomocí svorkových stehů můžete sešít vrstvy quiltu a náplně.

Použijte patku na saténový steh F.

Stroj ušije jeden vzor a automaticky zastaví s jehlou v horní poloze.



Volné quiltování

Pro běžné a objemné quilty vyberte "Přímý steh 1" nebo "Klikatý steh 1" a použijte látačí patku PD-H či otevřenou látačí patku PD-H (pro informace o jejím nasazení viz strana 21).

Vyberte "Přímý steh 2" či "Klikatý steh 2" pro ploché quilty a použijte patku na volné quiltování QC, QO či QV (pro informace o nasazení patky viz strana 91).

Vypnutí po jednom stehu

Stroj se automaticky zastaví po ušití jednoho stehu, takže můžete vytáhnout cívkovou nit, aby se nehromadila na rubové straně látky.


Přidržete jehlovou nit a ušijte jeden steh, stroj se automaticky zastaví.

Vytáhněte jehlovou nit, aby se vytáhla i cívková. Přidrže obě nitě a několika stehy je zajistěte.

Přebytečnou nit můžete odstříhnout nůžkami.

Pokud šití obnovíte, stroj bude nadále běžně šít.

Chcete-li začít šít bez "vypnutí po jednom stehu", stiskněte tlačítko vypnutí po jednom stehu pro vypnutí funkce.

Ikona tlačítka se změní na .

Je-li "vypnutí po jednom stehu" aktivní, ikona je tato .

- ① Tlačítko vypnutí po jednom stehu

Šití

Šijte střední rychlostí a ručně navádějte látku.

Přesunujte quilt o 3 mm či méně po každém stehu.

Výška patky pro volné quiltování

Je-li vybrán přímý steh 2 či klikatý steh 2, poloha zvednuté patky pro volné quiltování (QC, QO, QV) je nastavena automaticky.

Výšku patky však můžete nastavit v závislosti na tloušťce quiltu.

Umístěte látku pod patku a zvedněte ji.

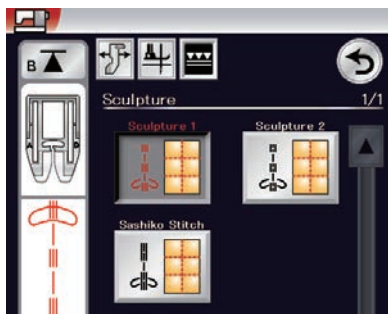
Stiskněte tlačítko zdvihu patky a otevře se okno nastavení. Nastavte výšku patky pomocí tlačítek "+" a "-" a tlačítkem OK uložte nastavení.

- ② Zdvih patky

Pokud látka během šití poskakuje, výšku patky snižte. Pokud se patka během šití zasekává do látky, patku zvedněte.

POZNÁMKA:

- Pro volné quiltování doporučujeme jehlu s fialovým hrotem, aby nedošlo k přesakování stehů.
- Nepřesunujte vrstvy quiltu směrem k sobě, pokud je nasazena otevřená patka.

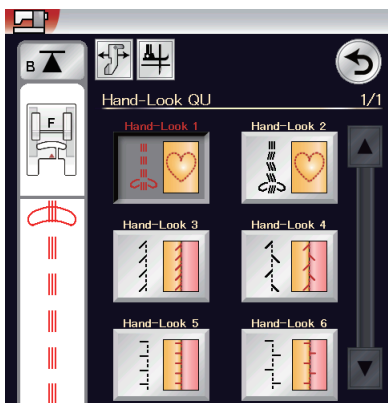


Plastické stehy

Tyto stehy se používají pro zvýraznění obrysů motivu a vytvoření nádech ručního quiltování.

Použijte patku s duálním podáváním AD.

Pro informace o nasazení patky viz strana 20.



Ručně vypadající quiltové vztehy

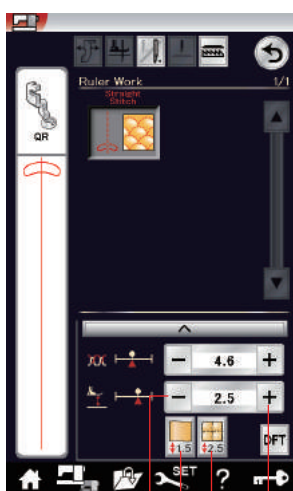
Na jehlu navlečte průhlednou nylonovou nit a běžnou nit na cívku.

Cívková nit je vytažena na lícovou stranu látky a stehy vypadají, jako by byly ručně šité.

POZNÁMKA:

Aby nit nepadala z cívky a nemotala se, použijte síť.

Viz strana 12.



Šití pomocí pravítka

Navádějte patku podél quiltovací šablony (volitelná) a vytvářejte přímé, kruhové či opakující se vzory dle tvaru vašeho pravítka.

Nasadte patku pro šití s pravítkem (QR), jakmile se zobrazí "Práce s pravítkem". Pro informace o nasazení této patky viz strana 21.

Umístěte látku pod patku.

Nastavte výšku přítlačné patky, aby odpovídala tloušťce quiltu. Pro běžné šití a objemné quilty nastavte výšku patky 2.5 ①.

Pro rovnější quilty použijte 1.5 ②.

Pomocí tlačítek "+" ③ či "-" ④ můžete výšku patky doladit.

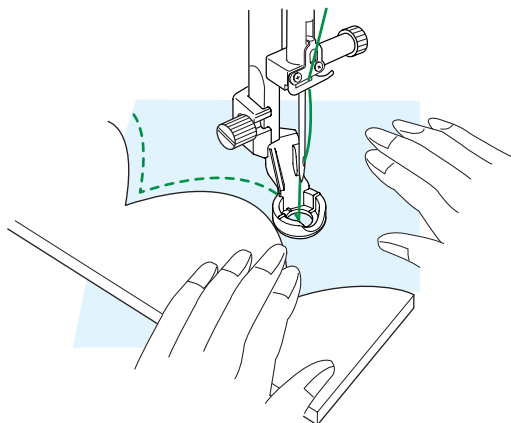
Umístěte quiltovací šablonu na okraj patky pro šití s pravítkem.

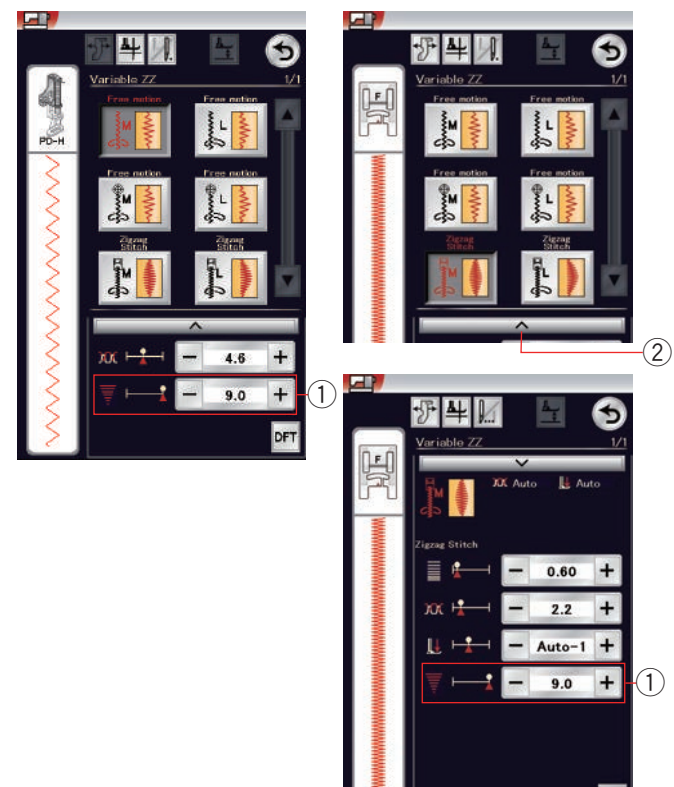
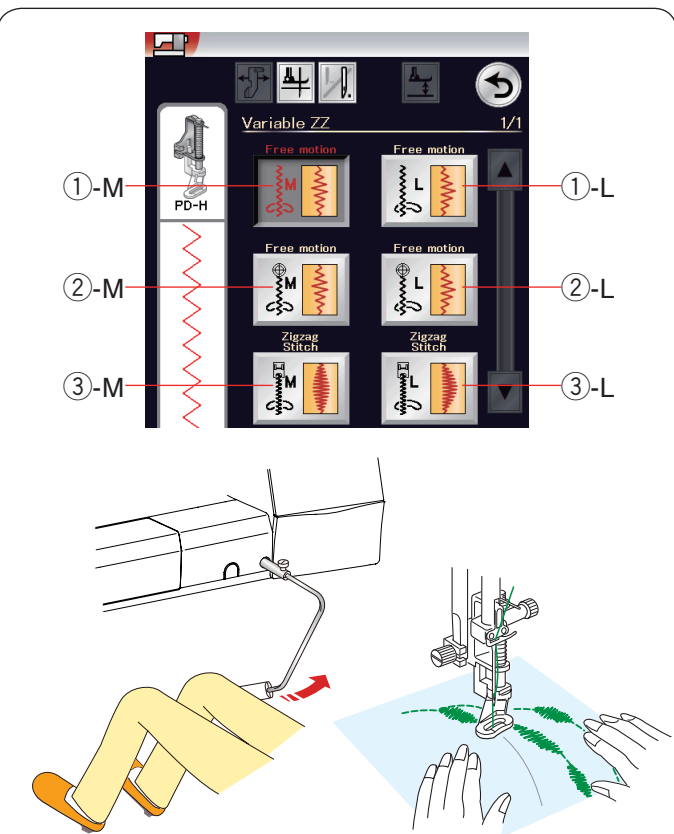
Šijte a navádějte látku a pravítko spolu podél okraje patky.

POZNÁMKA:

Pravítko (quiltovací šablona) je pro tento typ šití vyžadována.

Použijte pravítko (quiltovací šablona) pro stroje Longarm nebo vysoké stroje (tloušťka 4,5 mm - 6,35 mm).





Variabilní klikatý steh

Tato unikátní funkce vám umožňuje kontrolovat šířku klikatého stehu pomocí kolenního zvedáku.

Zvolte ①-M či ①-L, pomocí látačí patky PD-H prošijte vrstvy quiltu. Podavače se automaticky spustí. Během šití vedte látku ručně.

Vyberte ②-M či ②-L, pomocí průhledné patky na volné quiltování QV či patky na variabilní klikatý steh QZ (pro informace o jejím nasazení viz strana 91) šijte na rovné a pevné látky. Podavače se automaticky spustí. Během šití navádějte látku ručně.

Vyberte ③-M či ③-L, pomocí patky na saténový steh ušijte variabilní klikaté stehy. Látky se podávají podavači a šířku stehu lze upravit pomocí kolenního zvedáku. Je-li to nutné, umístěte na rubovou stranu látky stabilizátor. Šijte s pomalou až střední rychlostí, zatímco ručně vedete látku a kontrolujete šířku stehu pomocí kolene.

POZNÁMKA:

Jakmile stroj zastaví, pomocí kolenního zvedáku ovládáte zdvih přítlačné patky.

Pro volné quiltování je doporučena jehla s fialovým hrotem, aby nedocházelo k přeskokování stehů.

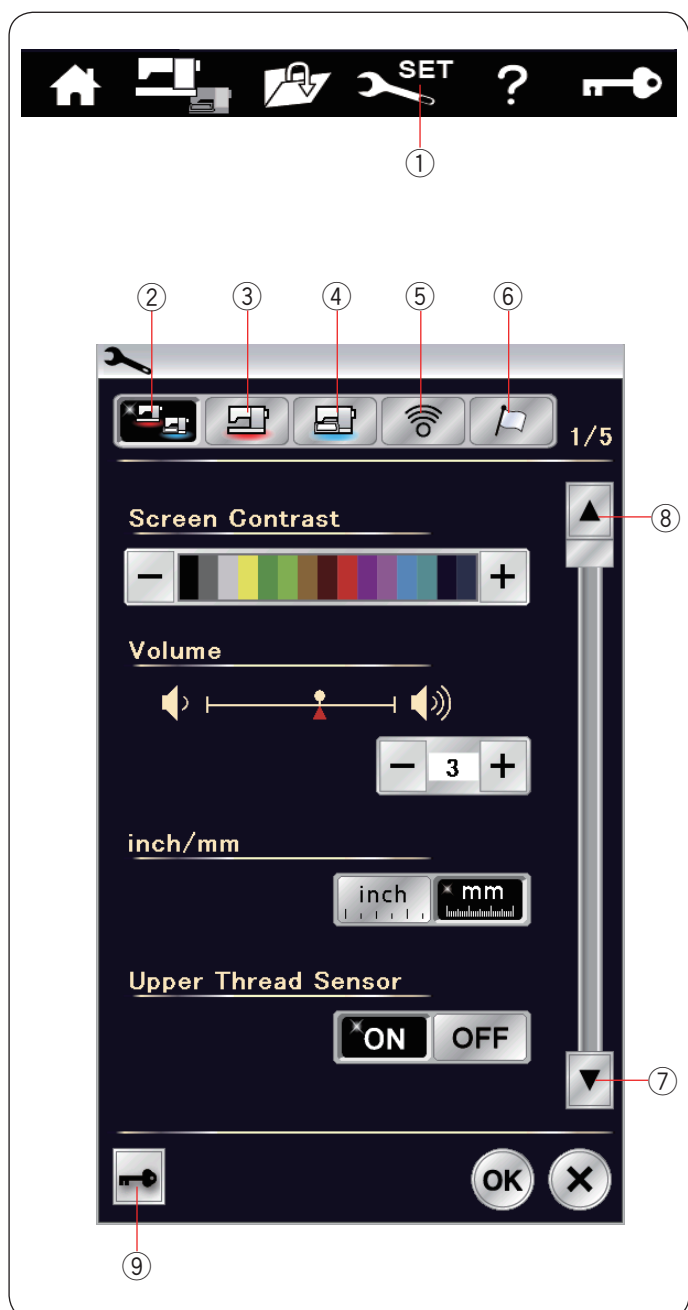
Nastavení maximální šířky klikatého stehu

Maximální šířku stehu lze omezit dle vašich požadavků.

Pomocí tlačítek "+" či "-" vedle nastavení maximální šířky ① omezíte maximální šířku klikatého stehu dle vašich preferencí.

Pro variabilní klikaté stehy šité s patkou na saténový steh stiskněte lištu nastavení ② a otevřete nastavení maximální šířky stehu.

- ① Nastavení maximální šířky stehu
- ② Lišta nastavení



ÚPRAVA NASTAVENÍ STROJE

Režim nastavení stroje

Stiskněte tlačítko nastavení a vstupte do režimu nastavení stroje.

Můžete si nastavit různé možnosti tak, aby stroj více odpovídal vašim preferencím.

① Režim nastavení

Jedním z 5 tlačítek vyberte režim k nastavení.

② Režim běžného nastavení

V tomto režimu můžete upravit nastavení stroje a možnosti pro běžné šití i vyšívání.

③ Režim nastavení běžného šití

V tomto režimu můžete upravit nastavení stroje a možnosti pro běžné šití (viz strany 104-106).

④ Režim nastavení vyšívání

V tomto režimu můžete upravit nastavení stroje a vyšívání (viz strany 162-165).

⑤ Režim nastavení Wi-Fi

V tomto režimu můžete nastavit připojení na Wi-Fi pro režim běžného šití i vyšívání (viz strany 107-109).

⑥ Režim výběru jazyka

V tomto režimu můžete nastavit požadovaný jazyk pro zprávy na obrazovce.

Pro procházení stránek v jednotlivých režimech využijte tlačítka následující a předchozí strany.

⑦ Následující strana

⑧ Předchozí strana

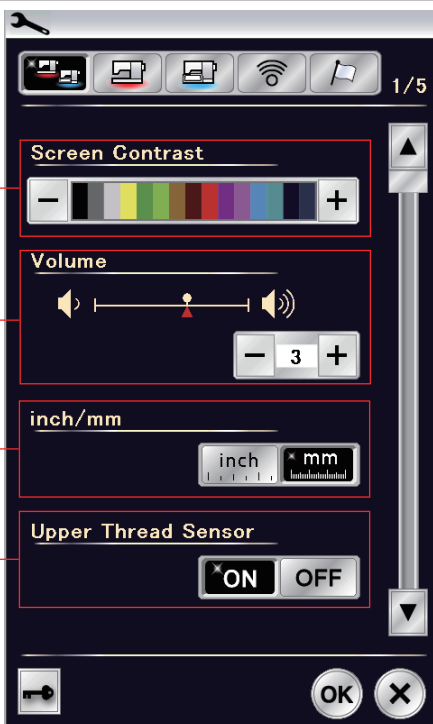
⑨ Zamknutí

Pro informace viz strana 11.

Uložení vlastního nastavení

Po úpravě nastavení stiskněte OK a nové nastavení uložte.

Pro zrušení změn nastavení stiskněte tlačítko X a okno nastavení se zavře.



Režim běžného nastavení

① Kontrast obrazovky

Pomocí tlačítek "+" a "-" můžete nastavit kontrast dotykové obrazovky.

② Hlasitost

Hlasitost signálů lze nastavit pomocí tlačítek "+" či "-". Nastavíte-li hodnotu na "OFF" pomocí tlačítka "-" ztlumíte zvuky stroje.

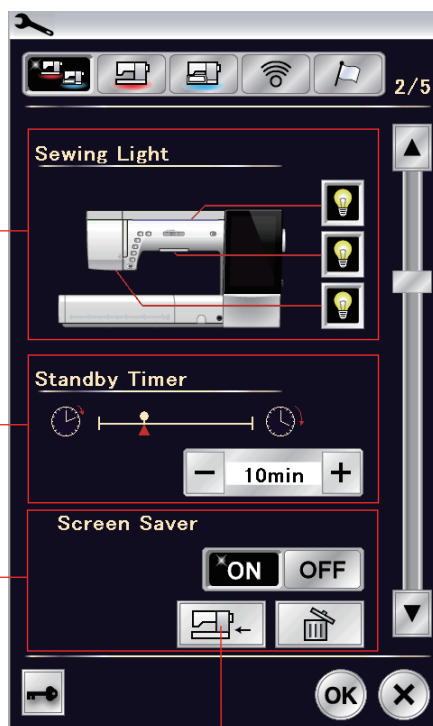
③ Nastavení palců / mm

Zde můžete nastavit měrnou jednotku buďto na palce či milimetry stisknutím ikony "palec" či "mm". Výchozí jednotkou jsou milimetry.

④ Senzor horní nitě

Spustíte-li stroj bez nití, vypnete senzor horní nitě.

Pro přechod do další nabídky stiskněte tlačítko následující strany.



⑤ Osvětlení

Osvětlení lze zapnout a vypnout, vysunovací světlo se však vždy po vysunutí zapne. Klepáním na příslušné ikony světel zapínáte či vypínáte jednotlivá světla.


⑥ Časovač úsporného režimu

Pokud stroj nepoužíváte po dobu stanovenou tímto časovačem, osvětlení se vypne a stroj se přepne do úsporného režimu. Provedte jakoukoli operaci a světla i obrazovka se znovu rozsvítí. Časovač lze nastavit od 1 do 30 minut. Pokud chcete časovač vypnout, podržte tlačítko "+", dokud se v okně nezobrazí "OFF".

⑦ Spořič obrazovky

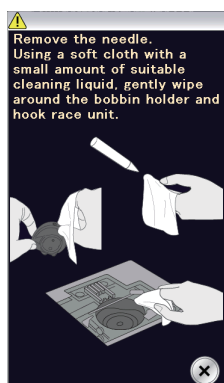
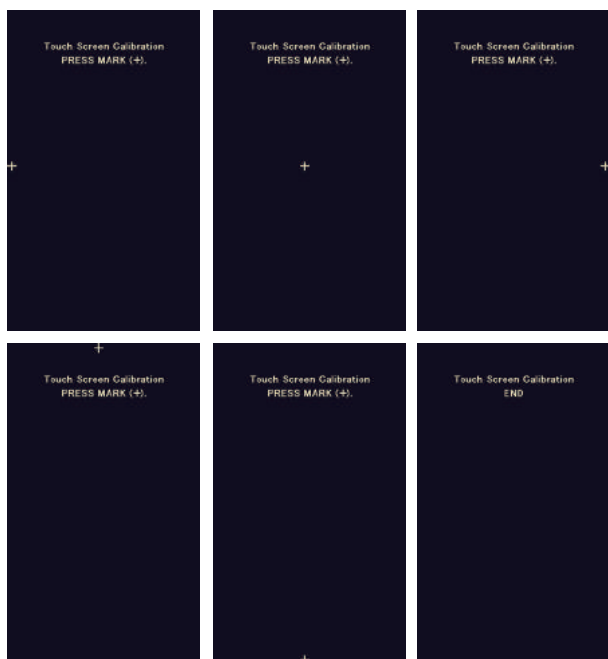
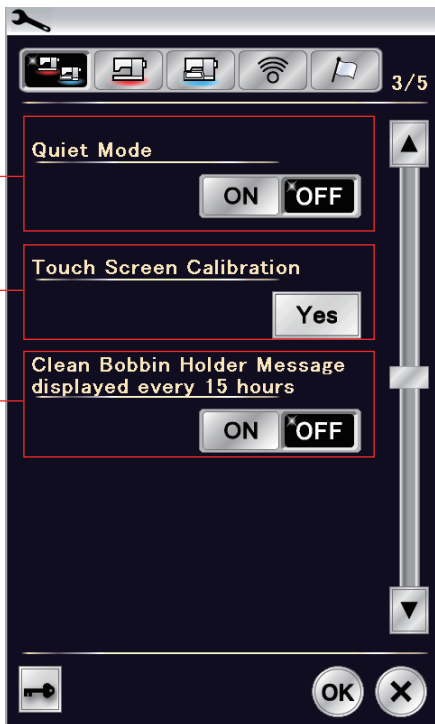
Pomocí tlačítka ON/OFF zapnete či vypnete spořič obrazovky a v závislosti na tomto nastavení se v úsporném režimu objeví / neobjeví spořič obrazovky.

Stiskněte tlačítko import pro vložení spořiče obrazovky z USB jednotky.

Pomocí nástroje Screen Saver můžete vytvořit vlastní spořič obrazovky. Tento program je dostupný na CD-ROM spolu s Horizon Link Suite. Importovaná data ze spořiče obrazovky budou smazána, pokud stisknete tlačítko pro smazání  nebo po zformátování interní paměti (viz strana 103).

⑧ Import

Pro zobrazení další nabídky použijte tlačítko následující strany.



⑨ Tichý režim

Chcete-li, aby stroj běžel tišeji, zapněte tuto možnost. Signály, počáteční rychlost šití a maximální rychlost šití jsou nastaveny na nejnižší úroveň.

Tichý režim je nadřazen všem předchozím nastavením daných parametrů.

POZNÁMKA:

Vlastní nastavení pro hlasitost, počáteční rychlost šití a maximální rychlost šití jsou deaktivovány, pokud se objeví značka tichého režimu ⑫ v horním pravém rohu obrazovky, je-li tichý režim aktivní.

⑩ Kalibrace dotykové obrazovky

Polohu tlačítek na dotykové obrazovce můžete kalibrovat, pokud se vám zdá, že tlačítka neodpovídají správně. Stiskněte tlačítko Ano pro otevření kalibračního okna.

Klepněte na "+" stylusem hned, jak se znaménko objeví. Jakmile klepnete na poslední znaménko, na obrazovce se objeví "END" a kalibrační okno se zavře.

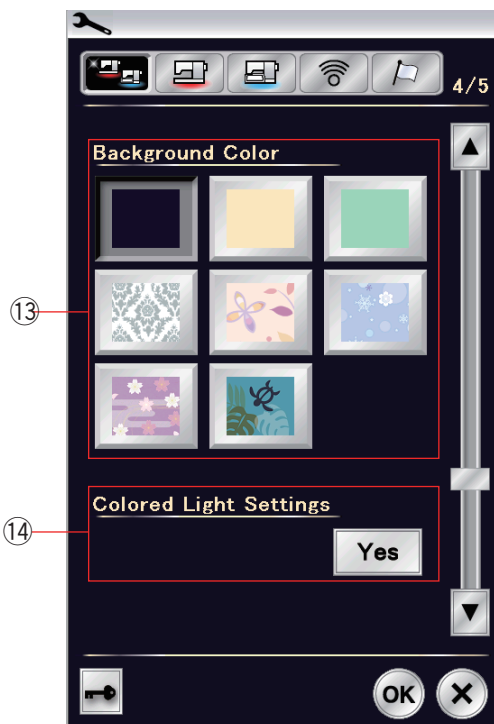
⑪ Zpráva "Vyčistěte pouzdro cívky"

Je-li tato možnost aktivní, objeví se po určitém čase (15 hodin) upozornění na vyčištění pouzdra cívky a oblasti háčku.

Upozornění se nezobrazí, jakmile je funkce vypnutá.

⑬ Barva pozadí

Na dotykovou obrazovku si můžete pomoci příslušné ikony nastavit pozadí.



⑭ Nastavení barvy podsvícení

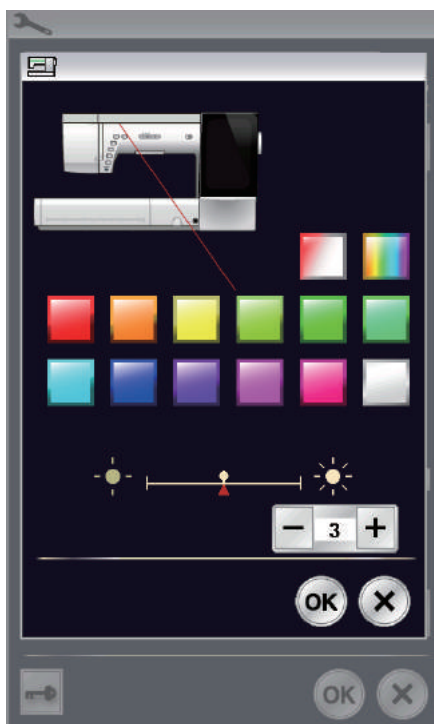
Chcete-li změnit barvu podsvícení, klepněte na tlačítko Ano a otevře se okno pro nastavení podsvícení. Barvu podsvícení můžete změnit klepnutím na tlačítko příslušné barvy.

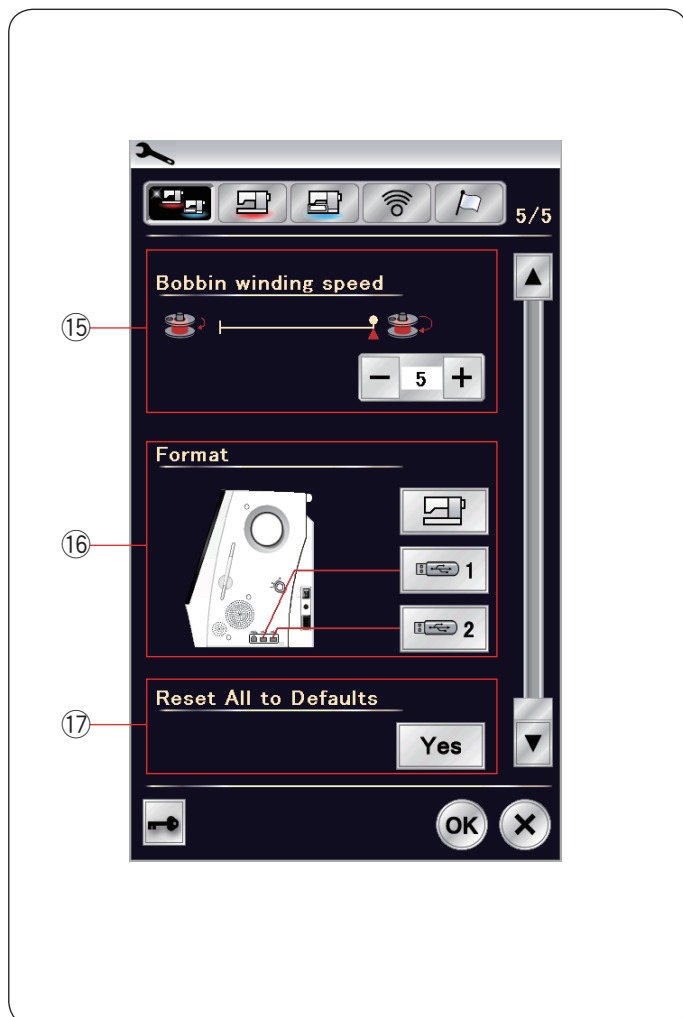
Jasnost světla můžete nastavit pomocí tlačítek "+" či "-".

POZNÁMKA:

Tato možnost bude vypnutá, pokud podsvícení vypnete (viz strana 100).

Tlačítkem pro následující stranu se přesunete do další nabídky.





15 Rychlost navíjení cívky

Chcete-li navíjet cívku rychleji či pomaleji, můžete pomocí příslušných tlačítek nastavit maximální rychlost šití.

16 Formátování paměti

Pokud interní paměť stroje či USB jednotka nefunguje kvůli poškození paměti, je třeba paměť zformátovat.

Pro zformátování interní paměti stroje klepněte na ikonu stroje a otevře se zpráva pro potvrzení. Pro zformátování klepněte na OK.

Pro zformátování USB jednotky klepněte na jednu z USB ikon a otevře se zpráva pro potvrzení. Klepněte na OK pro zformátování.

! UPOZORNĚNÍ:

Jakmile je varování zobrazeno, nevypínejte stroj ani neodpojujte USB jednotku, mohlo by dojít k poškození paměti.

17 Vrátit vše na výchozí nastavení

Stisknutím tlačítka Yes vrátíte všechny parametry kromě Wi-Fi nastavení na originální hodnoty (tovární nastavení).

Stisknutím OK uložíte nastavení.

Režim nastavení běžného šití

① Automatické napětí nitě

Pomocí tlačítek "+" a "-" můžete nastavit úroveň automatického napětí nitě.

② Docházející cívková nit

Úroveň varování o docházející cívkové nitě můžete nastavit pomocí tlačítek "+" a "-".

Pro vypnutí varování o docházející cívkové niti, mačkejte tlačítko "-", dokud se v okně neobjeví "OFF".

③ Poloha zastavení jehly

Stroj vždy zastavuje se spuštěnou jehlou, mimo šití knoflíkových dírek, speciálních stehů, monogramů, atd. Toto nastavení však můžete změnit stisknutím tlačítka pro zastavení jehly nahore.

POZNÁMKA:

Je-li zapnuta Patka nahore, stroj se zastaví s jehlou ve a to i v případě, že je jehla nastavena na zastavení nahore.

④ Spuštěné podavače

Tuto možnost zapněte, pokud chcete šít dekorativní stehy a používat techniky šití se spuštěnými podavači. Pro zapnutí této funkce stiskněte tlačítko spuštění.

Pro přechod na další nabídku stiskněte tlačítko další strany.

⑤ Patka nahore pro otáčení

Je-li tato funkce aktivní, přítlačná patka se po zastavení stroje automaticky zvedne.

Výšku přítlačné patky v této poloze lze nastavit pomocí tlačítek "+" a "-" v závislosti na tloušťce látky.

⑥ Přítlak patky

Přítlak patky je spravován automaticky, ale můžete jej nastavit i ručně pomocí tlačítek "+" a "-".

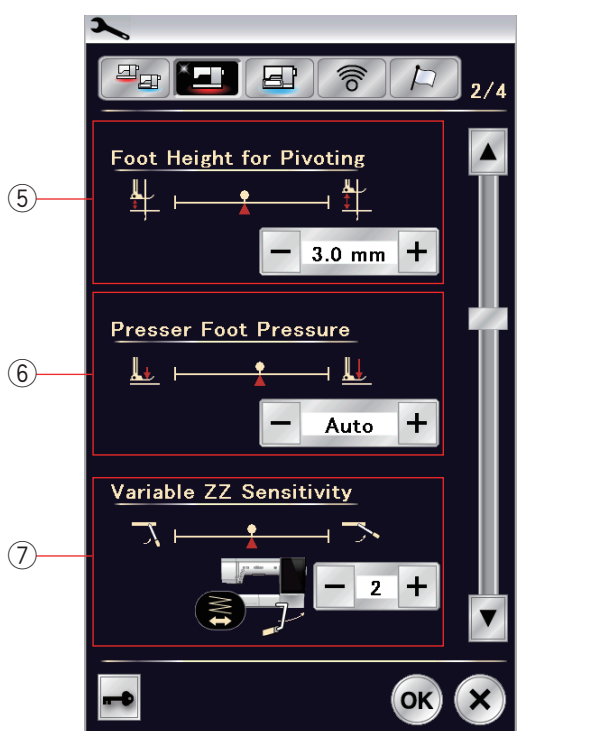
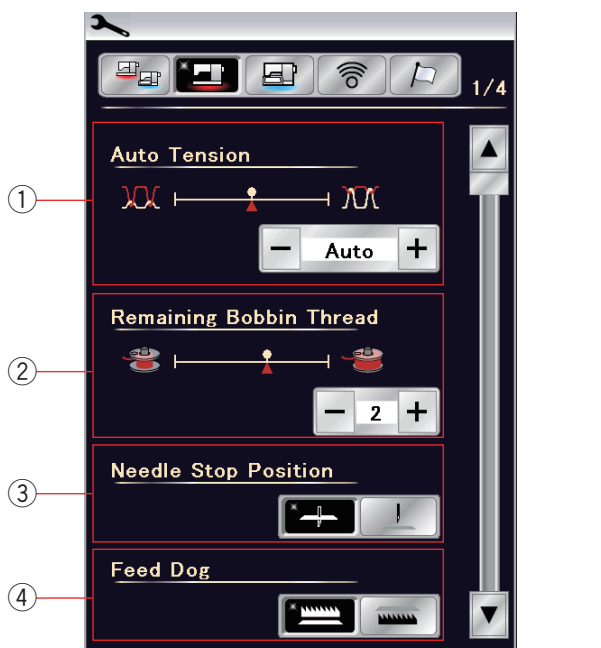
⑦ Citlivost variabilních klikatých stehů

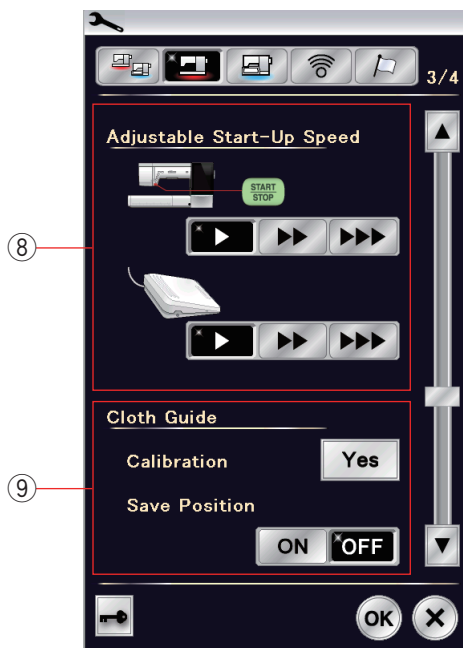
Zde můžete nastavit pohyb jehly v závislosti na kolenním zvedáku při technice šití Variabilní klikaté stehy.

Tlačítkem "-" nastavíte, aby se jehla po stisknutí kolenního zvedáku pohybovala jen velmi málo.

Tlačítkem "+" nastavíte rozsáhlejší pohyb jehly.

Pro přechod na další nabídku stiskněte tlačítko následující strany.





⑧ Nastavení počáteční rychlosti

Stroj začne šít pomalu a rychlost šití bude průběžně růst k maximu. Zde můžete nastavit nízkou počáteční rychlost, normální rychlost či vysokou rychlost pomocí příslušných tlačítek a zároveň jednotlivě nastavit rychlost pro stisknutí pedálu a tlačítka start/stop.



⑨ Vodič oděvů

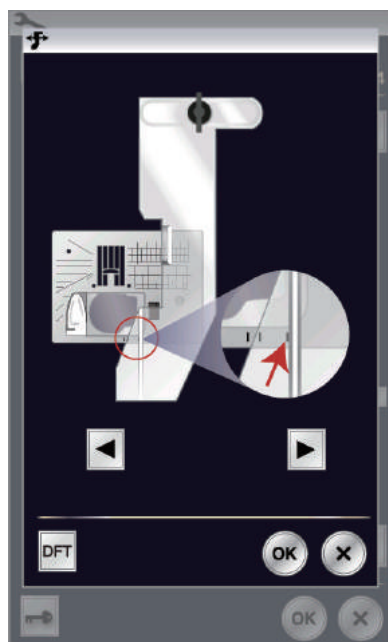
Kalibrace výchozí polohy

Výchozí poloha vodiče oděvů je 15 mm od vycentrovaného vpichu jehly. Polohu vodiče však můžete ručně doladit.

Stiskněte tlačítko Ano a objeví se varování. Stiskněte tlačítko OK a dopravník se přesune do standardní polohy.

POZNÁMKA:

- Při kalibrování musí být nasazena vyšívací jednotka.
- Výchozí polohu nelze upravit, je-li nasazena profesionální stehová deska.



Pomocí ◀ nebo ▶ nastavíte polohu vodička.

Stiskněte tlačítko OK. Objeví se zpráva a dopravník se vrátí do parkovací polohy.

Uložení nastavených pozic

Máte-li oblíbenou polohu vodiče, například 6,4 v okně ručního nastavení (viz strana 41), můžete si tuto polohu uložit pro budoucí použití.

Pro uložení oblíbené polohy stiskněte tlačítko ON/OFF pro zapnutí možnosti ukládání.

Pro přechod na další nabídku stiskněte tlačítko následující strany.

⑩ Odstrih nitě po auto-locku

Je-li tato funkce aktivní, stroj automaticky odstrihne nitě po ušití auto-lock stehů.

⑪ Nastavení oblíbeného stehu

Chcete-li uložit změny nastavení, zapněte tuto funkci pomocí tlačítka ON/OFF.

Je-li tato možnost vypnutá, manuální nastavení stehu se po vypnutí stroje vymaže.

Stisknutím Smazat ⑬ manuální nastavení vymažete.

POZNÁMKA:

Tato možnost je dostupná pro všechny stehy v režimu běžného šití vyjma monogramů.

⑫ Režim obnovení

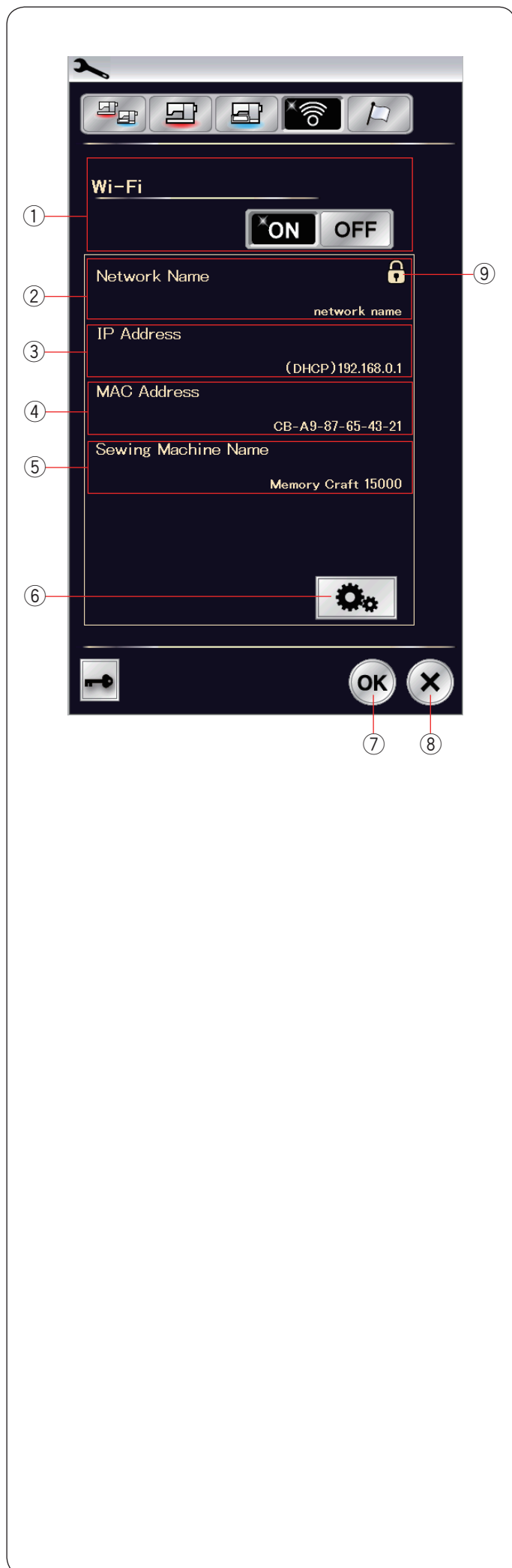
Zapnete-li tuto možnost, se před vypnutím stroje načte poslední šitý stroj. Jakmile stroj znovu zapnete, objeví se zpráva pro potvrzení. Stiskněte tlačítko OK a vrátíte se k poslednímu vzoru.

POZNÁMKA:

Za těchto podmínek se uložená data vymažou:

- Vytvořený steh byl importován pomocí tlačítka Import.
- Vytvořený steh byl smazán pomocí tlačítka Smazat.
- Vytvořený steh byl smazán, importován či přejmenován pomocí Horizon Link Suite.
- Interní paměť byla zformátována.

Po úpravě nastavení stiskněte tlačítko OK pro aktivaci nového nastavení.



Režim nastavení Wi-Fi®

Připojení k síti Wi-Fi

Pro připojení vašeho stroje k Wi-Fi síti je vyžadován router, který odpovídá bezdrátovému standardu IEEE802.11b/g/n.

Spuštění Wi-Fi Připojení

Pro zapnutí Wi-Fi klepněte na "ON" ①. Zpřístupní se tlačítko nastavení sítě ⑥.

Stiskněte toto tlačítko ⑥ a přejděte k nastavení sítě. Vyberte si jednu ze 4 metod pro Wi-Fi připojení (viz strany 108 - 109).

① Wi-Fi připojení

Výchozím nastavením připojení je "OFF".

Pro připojení k Wi-Fi klepněte na "ON".

Tlačítko nastavení Wi-Fi a síťového připojení ⑥ se zpřístupní.

Stisknutím "OFF" se od Wi-Fi odpojíte.

② Název sítě

Zde je zobrazen název bezdrátové sítě (SSID) připojené k vašemu stroji MC15000.

Ikona zámku ⑨ se objeví v případě, že je přístupový bod zašifrován.

③ IP adresa

Zde je zobrazena IP adresa vašeho stroje.

Před IP adresou je uvedeno "(DHCP)", je-li možnost DHCP aktivní.

IP adresu lze změnit v nastavení připojení.

④ MAC adresa

Zde je zobrazena MAC adresa vašeho MC15000.

⑤ Název šicího stroje

Zde je zobrazen název šicího stroje v rámci sítě.

Název šicího stroje lze změnit v nastavení připojení.

⑥ Nastavení připojení

Stisknutím tohoto tlačítka otevřete nastavení připojení.

⑦ OK

Tímto tlačítkem potvrdíte nastavení Wi-Fi připojení.

⑧ Zrušit

Tímto tlačítkem zrušíte nastavení Wi-Fi připojení.

POZNÁMKA:

Vyberete-li pro bezpečnostní nastavení vašeho bezdrátového LAN routeru zabezpečení WEP, zkontrolujte následující:

- Vyberte "ASCII" jako typ šifrování
- Vyberte počáteční číslo jako klíčové číslo indexu (Počáteční číslo může být "0" či "1", v závislosti na bezdrátovém routeru. Pro nastavení se držte instrukcí na vašem routeru.

POZNÁMKA:

Použití domácích spotřebičů jako je mikrovlnná trouba, zařízení bluetooth či mobilních telefonů může snížit dosah vašeho Wi-Fi připojení (pokud váš router využívá standardy IEEE802.11b či IEEE802.11g).

V tomto případě může být zapotřebí snížit vzdálenost mezi MC15000 a přístupovým LAN bodem či instalovat přístupový LAN bod na odpovídající místo.

Nastavení připojení

POZNÁMKA:

Při používání metod stisknutí tlačítka či PINu pro připojení na Wi-Fi dodržujte instrukce uvedené u vašeho routeru.

① Wi-Fi Protected Setup™* konfigurační metoda

stisknutí tlačítka

Stiskněte "WPS (PBC)" ①.

Na obrazovce se objeví okno WPS Push-Button Sys. Stiskněte tlačítko Wi-Fi Protected Setup™ na LAN routeru. Objeví se okno a bezdrátový LAN router se automaticky propojí s vaším MC15000.

Pro použití metody jednoho tlačítka v rámci Wi-Fi Protected Setup™ musí router tuto metodu podporovat. Projděte si ohledně této metody také instrukce u vašeho routeru.

POZNÁMKA:

Pokud stroj do 2 minut neobdrží signál z LAN přístupového bodu, objeví se hláška "Připojení k síti selhalo."

② Wi-Fi Protected Setup™ metoda PINu

Podporuje-li v rámci Wi-Fi protected Setup™ PIN váš router metodu PINu, můžete se ke stroji připojovat právě pomocí této metody.

Stiskněte "WPS (PIN)" ②. Objeví se okno WPS PIN Code System. Pro připojení zadejte PIN k routeru dříve, než se okno zavře.

Pro vložení PIN kódu k vašemu routeru nahlédněte do instrukcí u vašeho routeru.

POZNÁMKA:

Pokud stroj do 2 minut neobdrží signál z LAN přístupového bodu, objeví se hláška "Připojení k síti selhalo."

③ Vyhledání přístupového bodu

Klepněte na "Hledat" ③.

Stroj vyhledá dostupné bezdrátové LAN přístupové body v okolí a vyjmenuje je do seznamu.

Ikona zámku ⑤ se v pravé části seznamu objeví v případě, že k připojení je nutné heslo. Ikona síly signálu ⑥ ukazuje sílu signálu pro připojení. Počet vlnek nad tečkou indikuje sílu signálu bezdrátového připojení. Pro připojení k jedné ze sítí klepněte na její název.

POZNÁMKA:

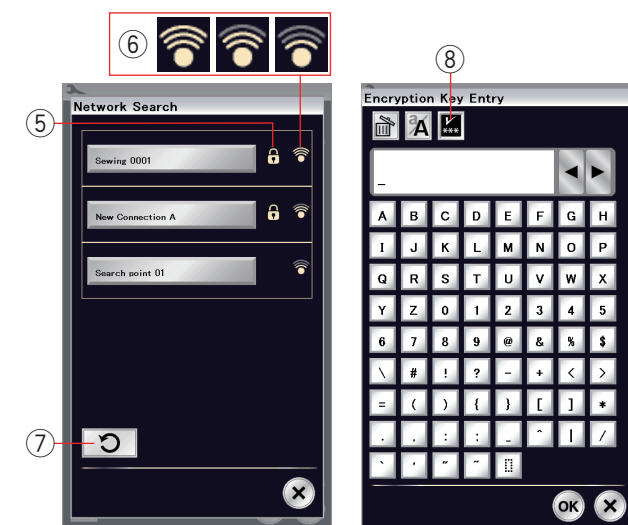
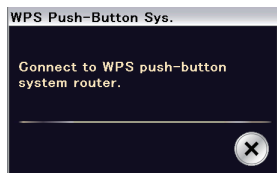
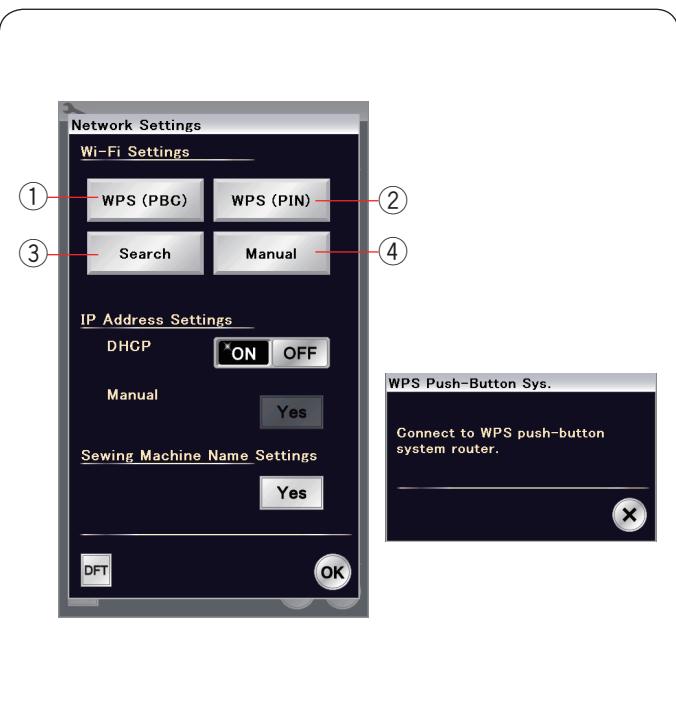
Pokud nemůžete přístupový LAN bod najít, klepněte na klávesu obnovit ⑦ pro opětovné vyhledávání.

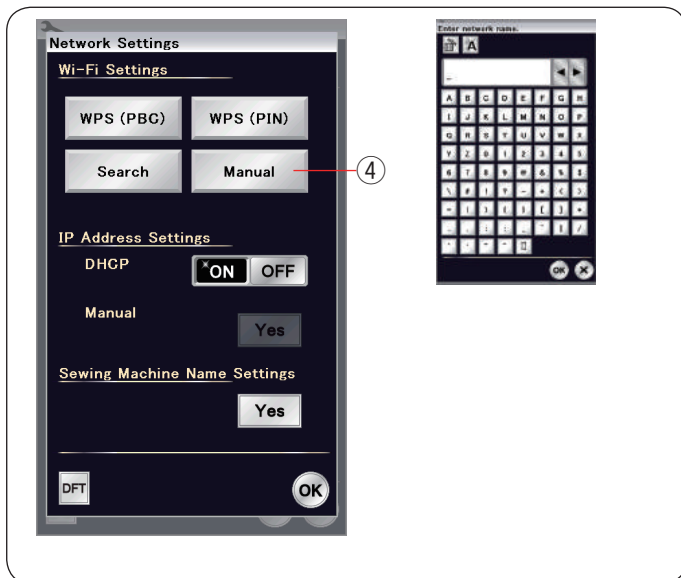
Pokud vybraná síť vyžaduje pro připojení heslo, otevře se okno pro vložení hesla. Dbejte na malá a velká písmena.

Zadejte heslo a pro připojení klepněte na OK.

Stisknutím tlačítka Zobrazit / skrýt ⑧ zobrazíte nebo skryjete zadávané heslo.

* Wi-Fi Protected Setup™ je obchodní značkou Wi-Fi Alliance®.



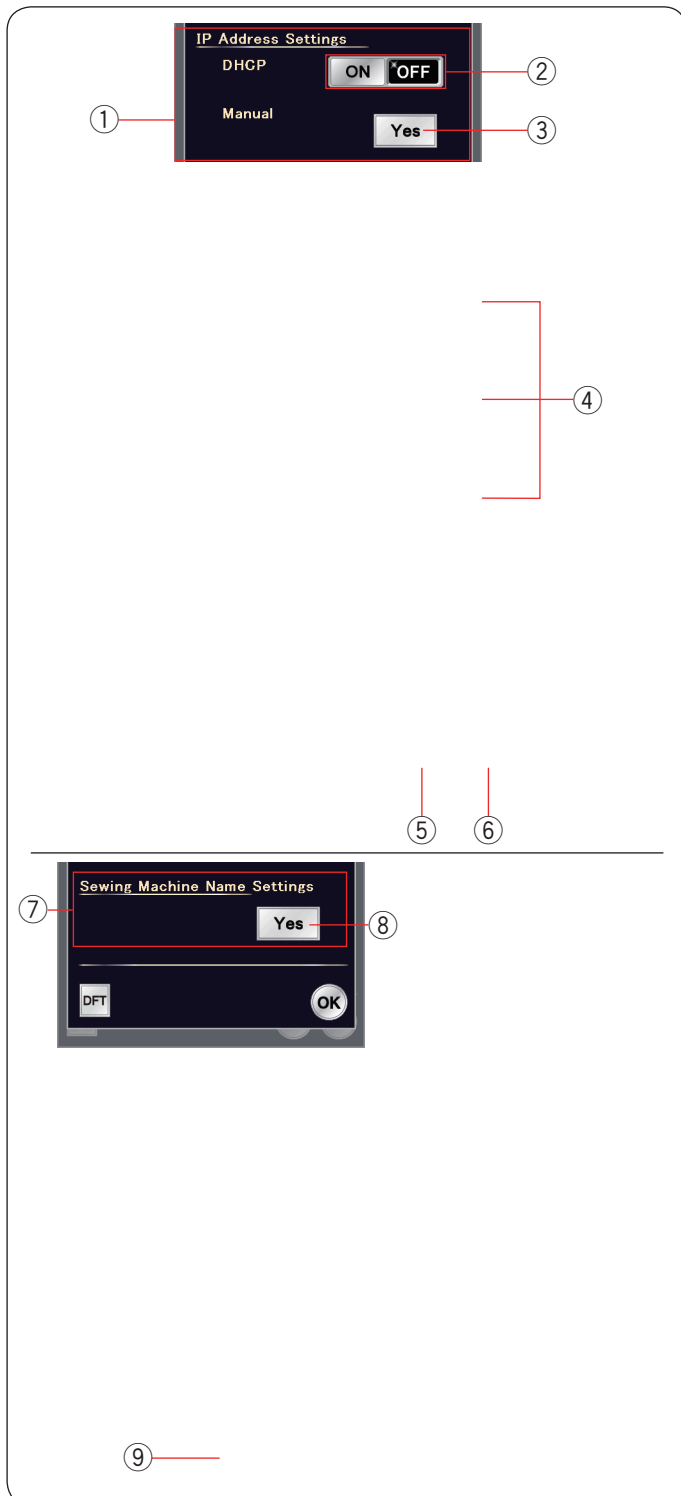


④ Ruční metoda

Stiskněte "Manual" ④. Vložte název sítě, ke které se chcete připojit. Klepněte na tlačítko OK.

Pokud vybraná síť vyžaduje pro připojení heslo, objeví se okno pro jeho zadání.

Zadejte heslo a pro připojení klepněte na OK.



① Nastavení IP adresy (nastavení připojení)

Zapněte funkci DHCP pro přiřazení DHCP k IP adrese.

Chcete-li ručně konfigurovat nastavení vaší sítě, vypněte funkci DHCP ② a stiskněte Ano ③ pro ruční nastavení.

Objeví se okno nastavení připojení

Pomocí šipek u jednotlivých funkcí ④ je nastavujete, vyberte si IP adresu, podmasku či výchozí bránu.

Zadejte hodnoty pomocí numerických kláves, které se pod nastavením objeví.

Stiskněte znovu šipku pro přiřazení hodnoty.

Stiskněte tlačítko OK ⑤ a potvrďte nastavení připojení.

Stiskněte tlačítko X ⑥ pro zrušení nastavení.

POZNÁMKA:

- Funkci DHCP nemusíte vypínat a ručně nastavovat připojení, pokud neznáte příslušné IP, podmasku a výchozí bránu tohoto stroje.
- Je-li DHCP funkce MC15000 zapnutá, zapněte funkci DHCP i na vašem bezdrátovém routeru.

⑦ Nastavení jména šicího stroje

Stiskněte tlačítko Ano ⑧ pro otevření okna s nastavením jména šicího stroje.

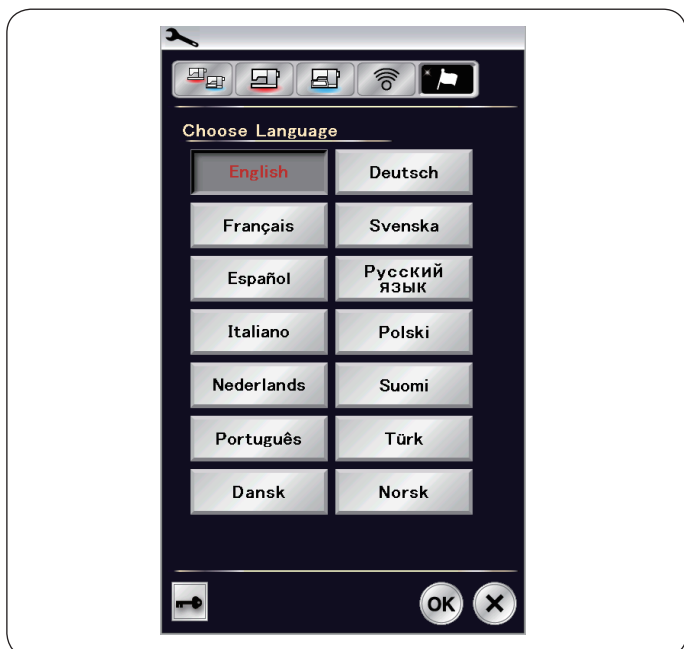
Zadejte název šicího stroje pro identifikaci v rámci sítě.

Klepnutím na OK nastavíte název.

Klepnutím na X nastavení zrušíte.

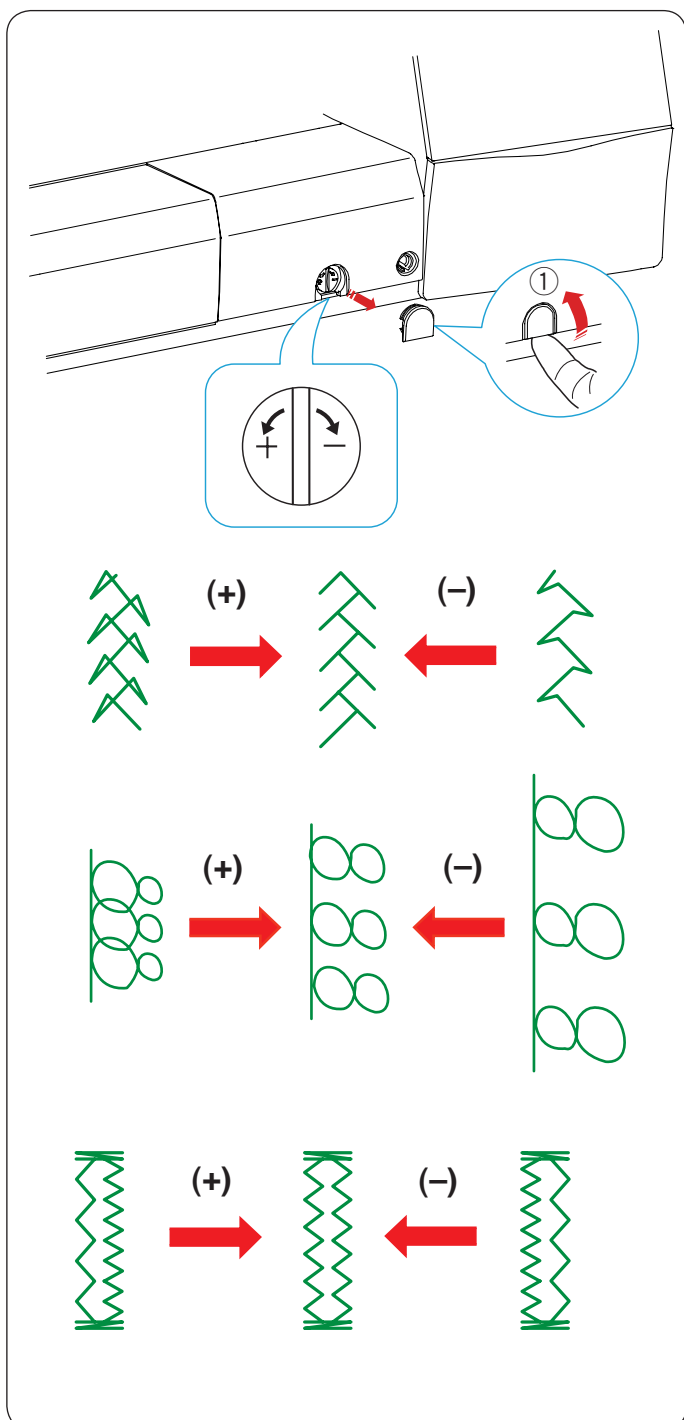
⑨ Výchozí

Stiskněte Výchozí ⑨ pro výchozí nastavení Wi-Fi (tovární nastavení).



Režim výběru jazyka

Vyberte požadovaný jazyk a klepněte na OK. Na dotykové obrazovce se nyní budou zobrazovat zprávy ve vybraném jazyce.



Korekce deformovaných vzorů

Výsledky šití strečových stehových vzorů se mohou lišit v závislosti na podmínkách šití, jako je rychlost šití, typ látky, počet vrstev, atd.

Před samotným šitím vždy nejdříve ušijte vzorek na přebytečném kousku látky.

Pokud jsou dekorativní stehy, čísla či ruční knoflíkové dírky deformované, upravte je pomocí regulátoru podávání.

Prstem odstraňte víčko

① Víčko

POZNÁMKA:

Pro běžné šití nastavte regulátor do neutrální polohy, t.j. drážka na regulátoru je zarovnána se značkou.

Dekorativní strečové vzory

Je-li vzor stlačený, otočte regulátor směrem k "+".

Je-li vzor příliš roztažený, otočte regulátor směrem k "-".

Vzory a čísla

Je-li vzor stlačený, otočte regulátor směrem k "+".

Je-li vzor příliš roztažený, otočte regulátor směrem k "-".

Vybalancování stehů knoflíkové dírky (B10)

Rovnováha pravého a levého sloupku strečové knoflíkové dírky se může velmi lišit v závislosti na podmínkách šití. Nejsou-li stehy vyrovnané, upravte je pomocí regulátoru podávání.

Je-li pravý sloupek hustší, otočte regulátor směrem k "+".

Je-li levý sloupek hustší, otočte regulátor směrem k "-".

POZNÁMKA:

Jakmile je šití dokončeno, vraťte regulátor do neutrální polohy a usaďte víčko.

REŽIM VYŠÍVÁNÍ

Vyšívací jednotka

POZNÁMKA:

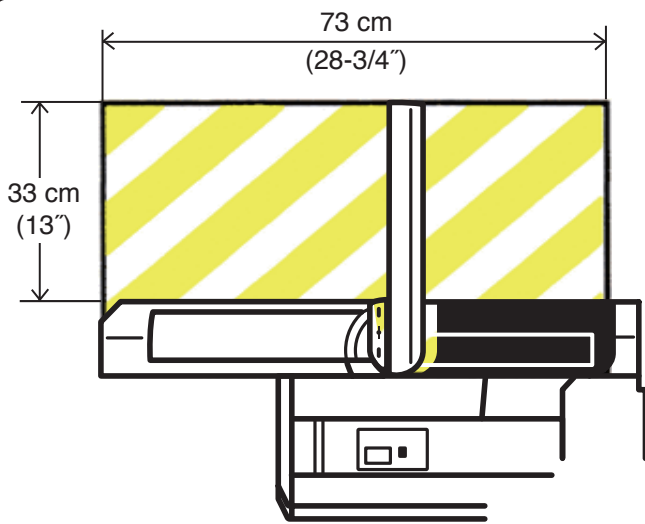
Ujistěte se, že je okolo stroje dostatek prostoru, aby se rámeček mohl volně pohybovat.
Do levé oblasti znázorněné na obrázku nic nevkládejte.

Nasazení vyšívací jednotky

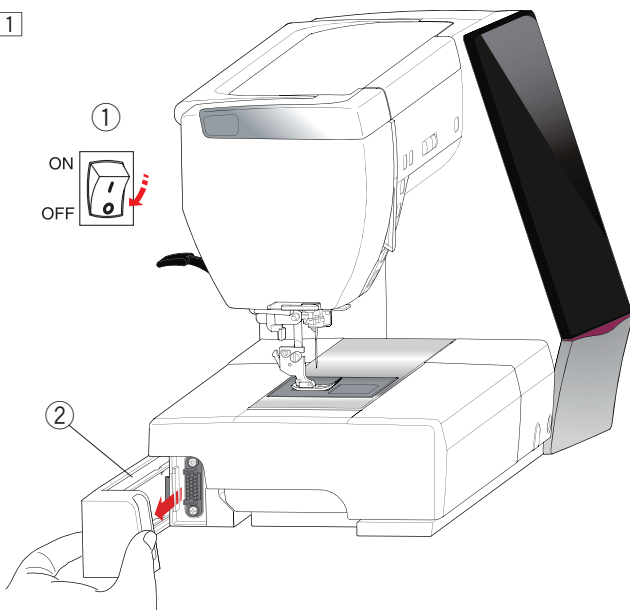
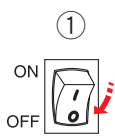
- 1 Vypněte stroj.
Odstraňte kryt stroje.
 - 1 Hlavní spínač
 - 2 Kryt

POZNÁMKA:

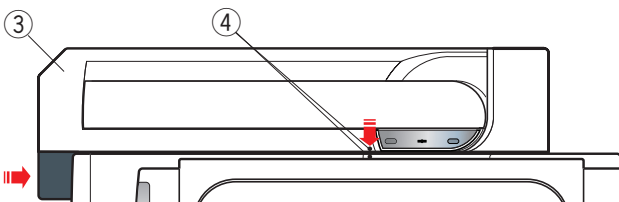
Vždy nasadte rozšiřovací stůl, vyjma použití rámečku na volném ramenu.



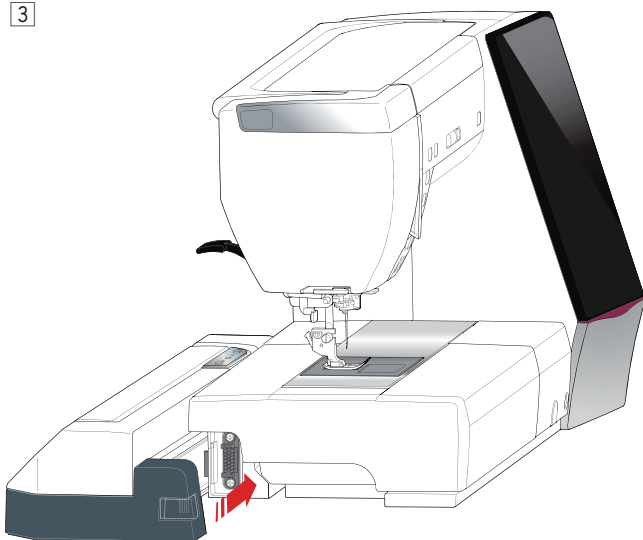
1



2



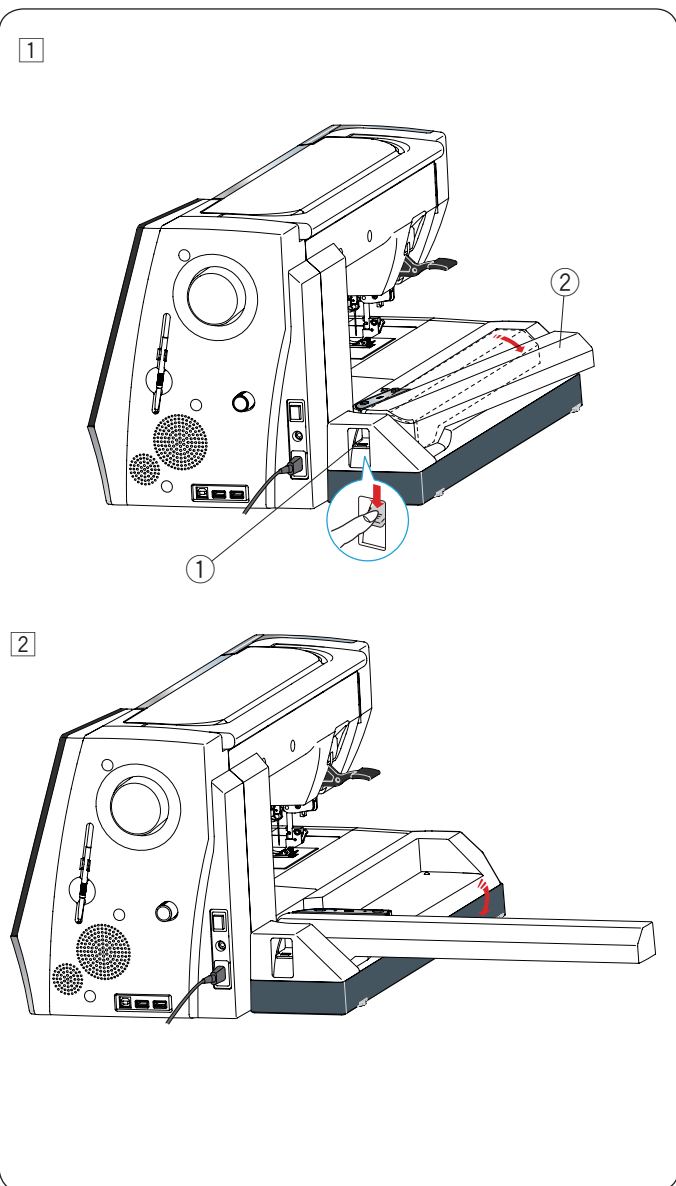
3



- 2 Umístěte vyšívací jednotku do zadní části podstavy stroje zarovnáním malých teček, jak je znázorněno na obrázku.

- 3 Vyšívací jednotka
- 4 Malé tečky

- 3 Zasuňte vyšívací jednotku podél stroje doprava a zatlačte ji pevně, dokud nezapadne na místo.



Vysunutí ramene dopravníku

1 Stlaďte páku pro uvolnění ramene, abyste mohli rameno dopravníku vysunout.

- ① Páka pro uvolnění ramene
- ② Rameno dopravníku

2 Vyklopte rameno dopravníku, dokud s cvaknutím nezapadne do rozšířené pozice.

UPOZORNĚNÍ:

Jakmile je rameno vykloněno, netlačte na něj.
 Nevysunujte dopravník ani jeho rameno silou.
 Během pohybu nepřidržíte rameno dopravníku.
 Nedodržení těchto instrukcí by mohlo vést k poškození mechanismu dopravníku.

Vyjmutí vyšívací jednotky

POZNÁMKA:

- Ujistěte se, že je vyšívací jednotka při přenášení či uskladnění stroje vysunutá.
- Pokud je jehla ve spodní poloze, zvedněte ji pomocí tlačítka pro polohování jehly.

- 1 Vyjměte rámeček z dopravníku a dopravník vraťte do parkovací polohy (viz strana 131).

- 1 Páka pro uvolnění ramene
- 2 Rameno dopravníku

! UPOZORNĚNÍ:

Dávejte si pozor, aby se vám prst nezachytil mezi vyšívací jednotku a tělo stroje po odstranění rozšiřovacího stolku při zasouvání dopravníku.

- 2 Zatlačte na páku pro uvolnění dopravníku pro jeho stáhnutí.

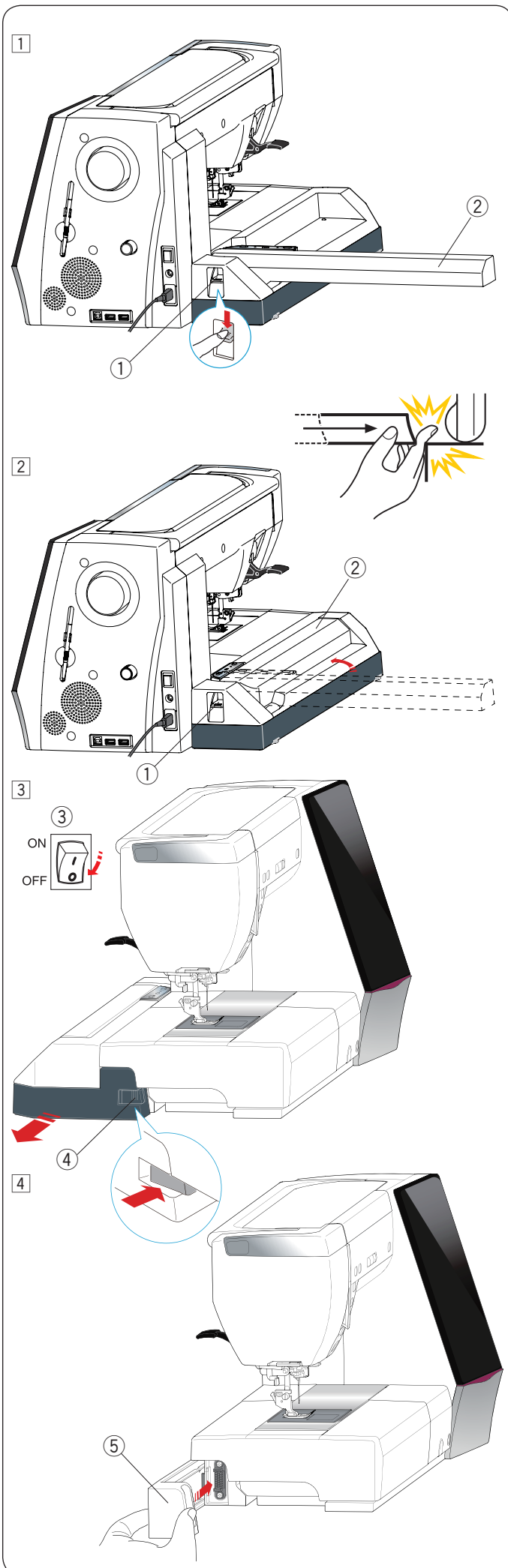
- 1 Páka pro uvolnění ramene
- 2 Rameno dopravníku

- 3 Vypněte stroj. Stiskněte tlačítko pro uvolnění vyšívací jednotky. Vysuňte jednotku levou rukou a vyjměte ji.

- 3 Hlavní spínač
- 4 Tlačítko pro vyjmutí vyšívací jednotky

- 4 Nasaďte kryt zpět na stroj.

- 5 Kryt



Nasazení vyšívací patky

Pro vyšívání používejte vyšívací patku.

- 1 Zapněte stroj.
Pomocí tlačítka pro polohování jehly zvedněte jehlu.
Zamkněte stroj a zvedněte přítlačnou patku zvedákem.

- 1 Zamknout
- 2 Zvedák přítlačné patky

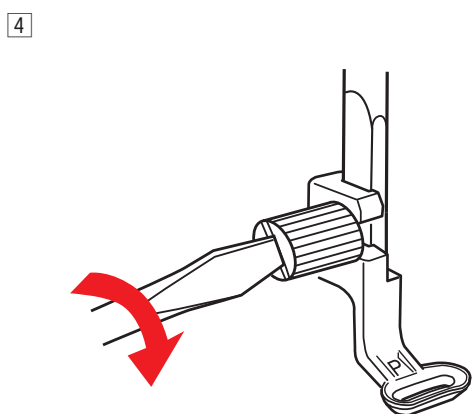
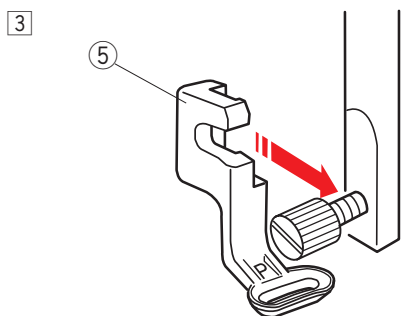
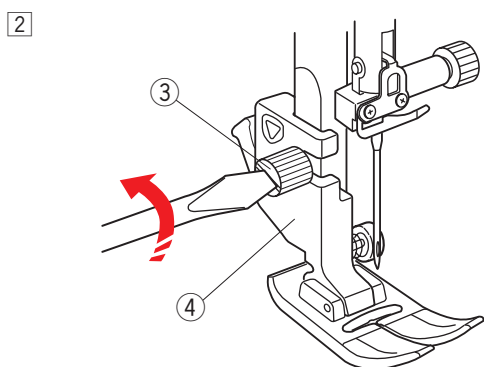
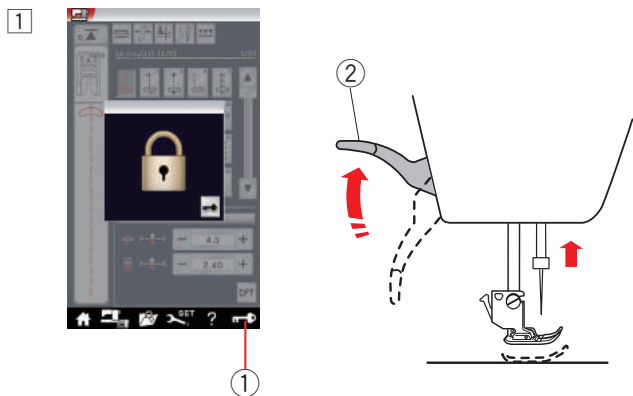
- 2 Povolte šroub šroubovákem a vyjměte držák přítlačné patky.

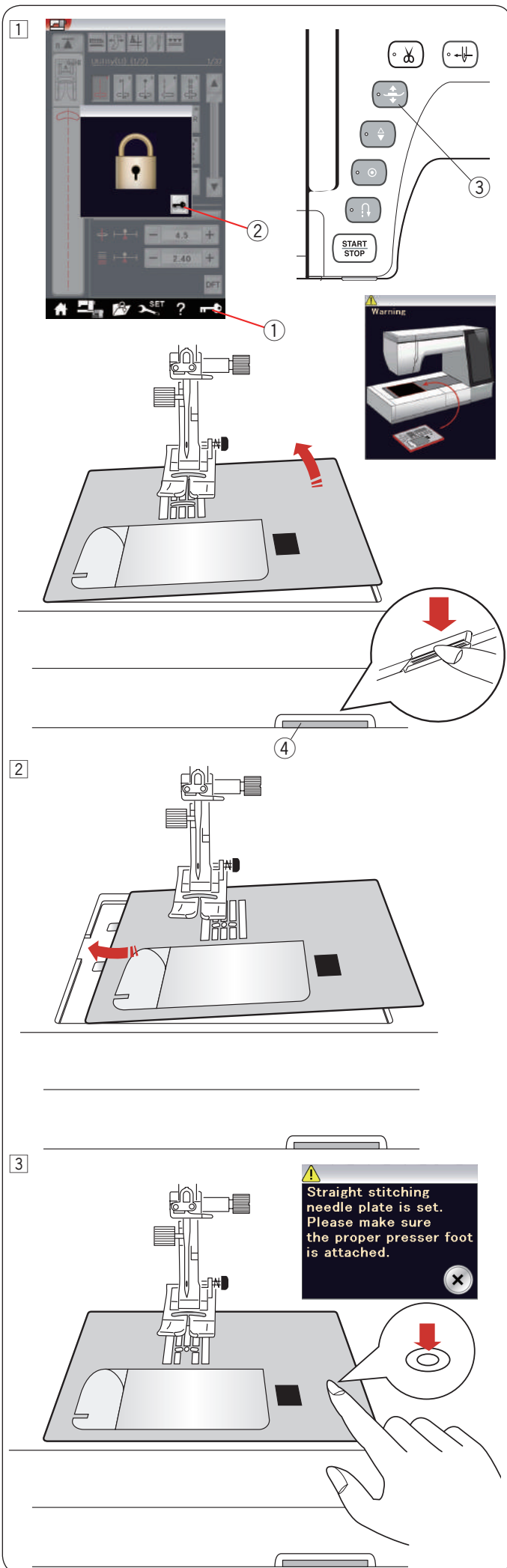
- 3 Šroub
- 4 Držák patky

- 3 Nasadte vyšívací patku P zezadu na přítlačnou tyč.
Částečně dotáhněte šroub rukou.

- 5 Vyšívací patka P

- 4 Spusťte patku zvedákem.
Pevně dotáhněte šroub šroubovákem.





Nasazení stehové desky přímého stehu

Pro vyšívání používejte desku přímého stehu

! UPOZORNĚNÍ:

Před výměnou stehové desky se ujistěte, že je stroj zamknutý.

- 1 Zvedněte jehlu a zamkněte stroj.
Stiskněte tlačítko zdvihu patky a patku zvedněte.

Vysuňte rozšiřovací stůl doleva a vyjměte jej.
Zatlačte páku pro uvolnění stehové desky a deska se vycvakne.

Objeví se varování, že stehová deska není zajištěna.
Vysunutím doprava desku vyjměte.

- ① Zamknout
- ② Odemknout
- ③ Tlačítko zdvihu patky
- ④ Páka pro uvolnění stehové desky

- 2 Umístěte stehovou desku přímého stehu.
Levý okraj desky vsuňte do otvoru.

- 3 Tlačte na značku na desce, dokud deska nezapadne na místo.

Ujistěte se, že varování zmizelo a že byla automaticky zvolena deska přímého stehu.

Pomalou otáčejte ručním kolem a ujistěte se, že jehla do desky nenarazí.

Odemkněte stroj.

! UPOZORNĚNÍ:

Nikdy nemačkejte páku pro uvolnění desky během chodu stroje.

Speciální pouzdro cívky na vyšívání

Vyměňte běžné pouzdro cívky za speciální pouzdro pro vyšívání vždy, když používáte jiné cívkové nitě než Janome cívkové nitě pro vyšívání.

POZNÁMKA:

Speciální pouzdro cívky je označeno žlutou tečkou pro identifikaci.

- ① Žlutá tečka

- ① Vyměňte stehovou desku (viz předchozí strana).
Vyměňte běžné pouzdro cívky

- ② Běžné pouzdro cívky

- ② Vložte speciální pouzdro cívky do oblasti háčku. Ujistěte se, že zarovnáte knoflík na pouzdře se západkou na stroji.

Usaďte stehovou desku.

- ③ Knoflík
- ④ Západka
- ⑤ Speciální pouzdro cívky pro vyšívání

POZNÁMKA:

Pro šití krajkovaných a quiltových motivů se stejnou jehlovou i cívkovou nití používejte běžné pouzdro cívky.

Navíjení cívky během práce na vyšivkovém projektu

Cívku lze navíjet i za chodu stroje.

Pro uložení doplňkového kolíku na cívku viz strana 12. Vytáhněte nit doleva a směrem dopředu okolo vodičky nitě ③.

Vytáhněte nit směrem dozadu a doprava okolo vodičky desky ④.

Prudce vytáhněte nit doprava.

Pro navlečení cívky postupujte dle kroků ③ až ⑧ na straně 13.

- ① Stojan na cívku
- ② Cívka
- ③ Vodička nitě
- ④ Vodička deska

Vyšívací rámečky

V běžném příslušenství naleznete 5 vyšívacích rámečků.

① Vyšívací rámeček SQ14

Oválný vyšívací rámeček se 14 cm čtvercovou vyšívací oblastí.

② Vyšívací rámeček SQ23

Čtvercový vyšívací rámeček s 23 cm čtvercovou vyšívací oblastí.

③ Vyšívací rámeček GR

Extra velký vyšívací rámeček s vyšívací oblastí 23 x 30 cm.

④ Vyšívací rámeček ASQ22

Čtvercový vyšívací rámeček s 22 cm čtvercovou vyšívací plochou. Rámeček ASQ22 je velmi užitečný pro vyplňování velkých oblastí quiltu pomocí AcuFil motivů vytvořených v nástroji AcuFil (viz strana 154).

⑤ Vyšívací rámeček FA10

Vyšívací rámeček na volné rameno s vyšívací oblastí 10 x 4 cm.

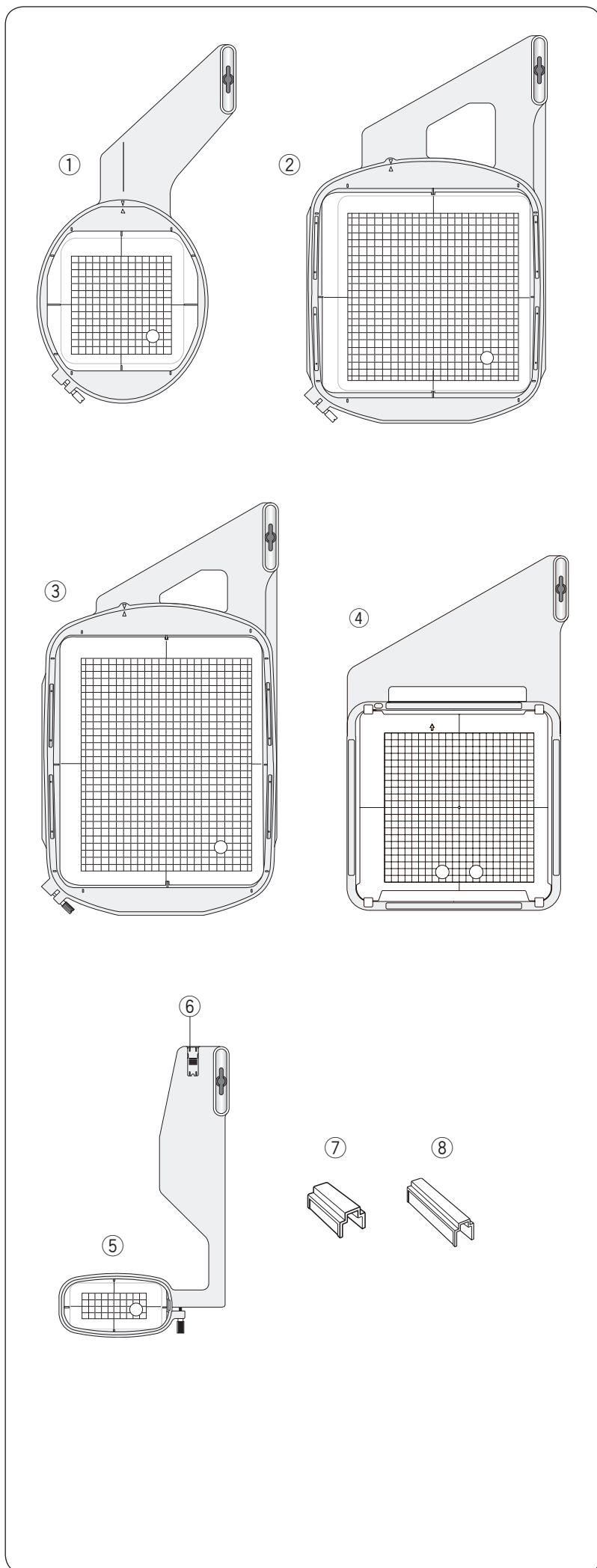
⑥ Blokovací deska

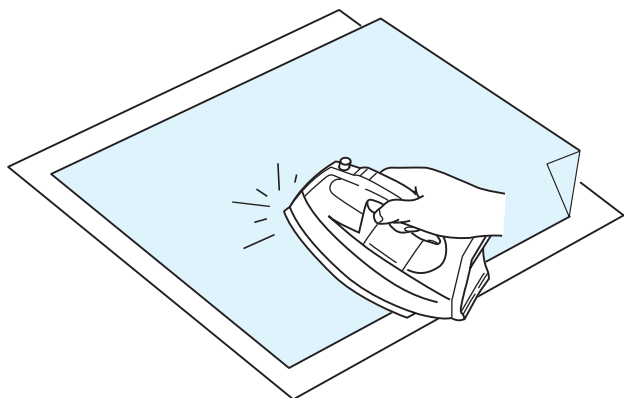
⑦ Magnetická svorka (SQ23 a GR)

Krátká magnetická svorka pro přichycení látky na vyšívací rámečky SQ23 a GR.

⑧ Magnetická svorka (ASQ22)

Dlouhá magnetická svorka pro přichycení látky na vyšívací rámeček ASQ22.





Stabilizátory

Pro dokonalé vyšívání je důležité využívat stabilizátory.

Jak je používat:

Nasaďte stabilizátor na rubovou stranu látky. Někdy je zapotřebí použít více než jen jednu vrstvu. Pod pevné látky vkládejte tenký kousek papíru. Nelepkavé stabilizátory používejte při vyšívání na látky, které nelze žehlit nebo v místech, kde je žehlení složité. Vystříhnete stabilizátor větší než vyšívací rámeček a usadte je do něj tak, aby byl celý připnutý ke stabilizátoru a nedošlo tak k žádnému uvolnění z látky.

Nasazení stabilizátoru

Umístěte rubovou stranu látky a lesklou stranu stabilizátoru k sobě. Přehněte rohy stabilizátoru a spojte vrstvy žehličkou.

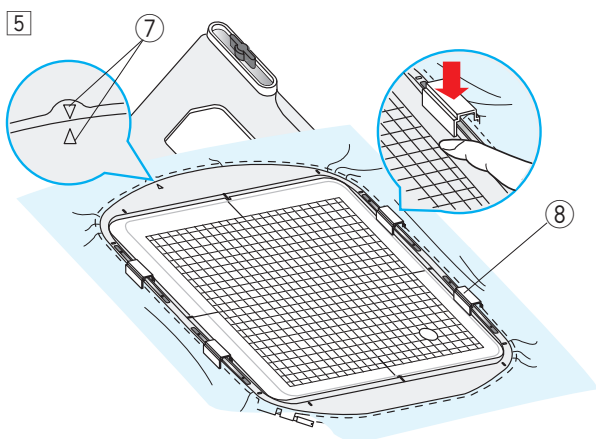
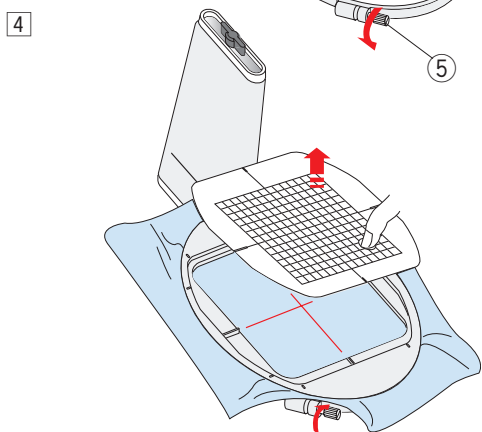
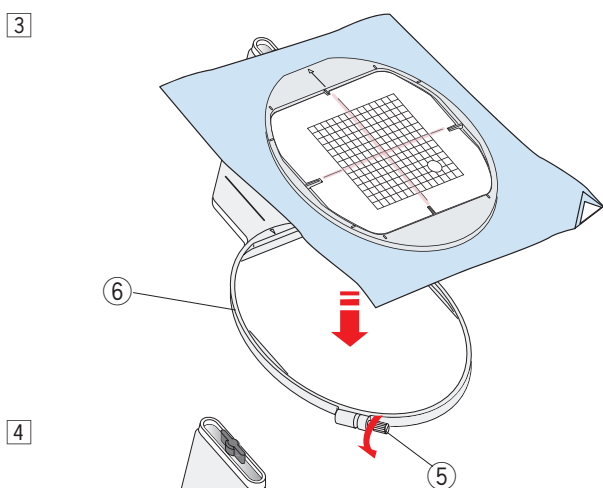
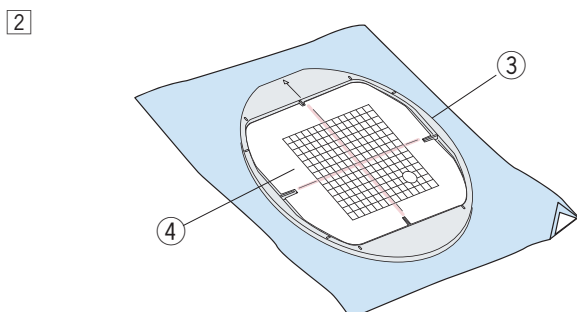
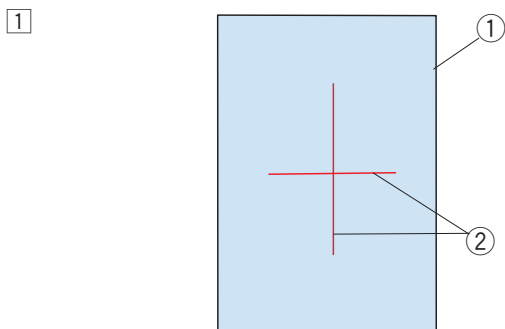
POZNÁMKA:

Přehněte roh stabilizátoru, aby bylo jednodušší je po šití odtrhnout. Teplota žehlení se liší v závislosti na typu používaného stabilizátoru.

Typy stabilizátorů

Typ	Použití	Vlastnosti
Trhací	Stabilní tkaniny	Snadno odtrhnutelný.
Nažehlovací	Pleteniny a všechny typy nestabilních látek	Lepkavý, nažehlovací.
Odstřihovací	Pleteniny a všechny typy nestabilních látek	Z netkaných látek, nelze jej odtrhnout.
Rozpusťitelný	Prostřihování či vyšívání krajek Lícová strana nopkových látek jako jsou ručníky, aby nedošlo k pronikání nopků skrze výšivku.	Tenký film rozpustný ve vodě.
Tavitelný	Prostřihování či vyšívání krajek.	Tenký, teplem roztavitelný film.

POZNÁMKA: Lepkavé stabilizátory lze použít pouze pro zajištění malého kusu látky či oděvu, který nelze ačtyřit v rámečku, jako je hedvábí či jiné nopkové látky, do nichž by se rámeček navždy vtiskl. Po šití vyčistěte pouzdro cívky, mohlo by se v něm nacházet lepidlo.



Usazení látky do vyšivacího rámečku

- 1 Připravte si látku a na její rubovou stranu usadte stabilizátor. Látku a stabilizátor by měly být větší, než je rámeček. Krejčovskou křídou si na látky naznačte linky.

- ① Látku
- ② Středové linky

- 2 Položte vnitřní rámeček a šablonu na látku, zarovnejte středové linky na látce s šablonou.

- ③ Vnitřní rámeček
- ④ Šablona

- 3 Povolte šroub na vnějším rámečku. Umístěte vnitřní rámeček a látku na vnější rámeček.

- ⑤ Šroub na vnějším rámečku
- ⑥ Vnější rámeček

- 4 Zatlačte vnitřní rámeček a látku do vnějšího rámečku. Dotáhněte šroub na vnějším rámečku pro natažení látky. Ujistěte se, že je látka pevně usazená v rámečku.

Vyjměte šablonu.

POZNÁMKA:

Ujistěte se, že jsou značky na vnitřním a vnějším rámečku po natažení látky zarovnané.

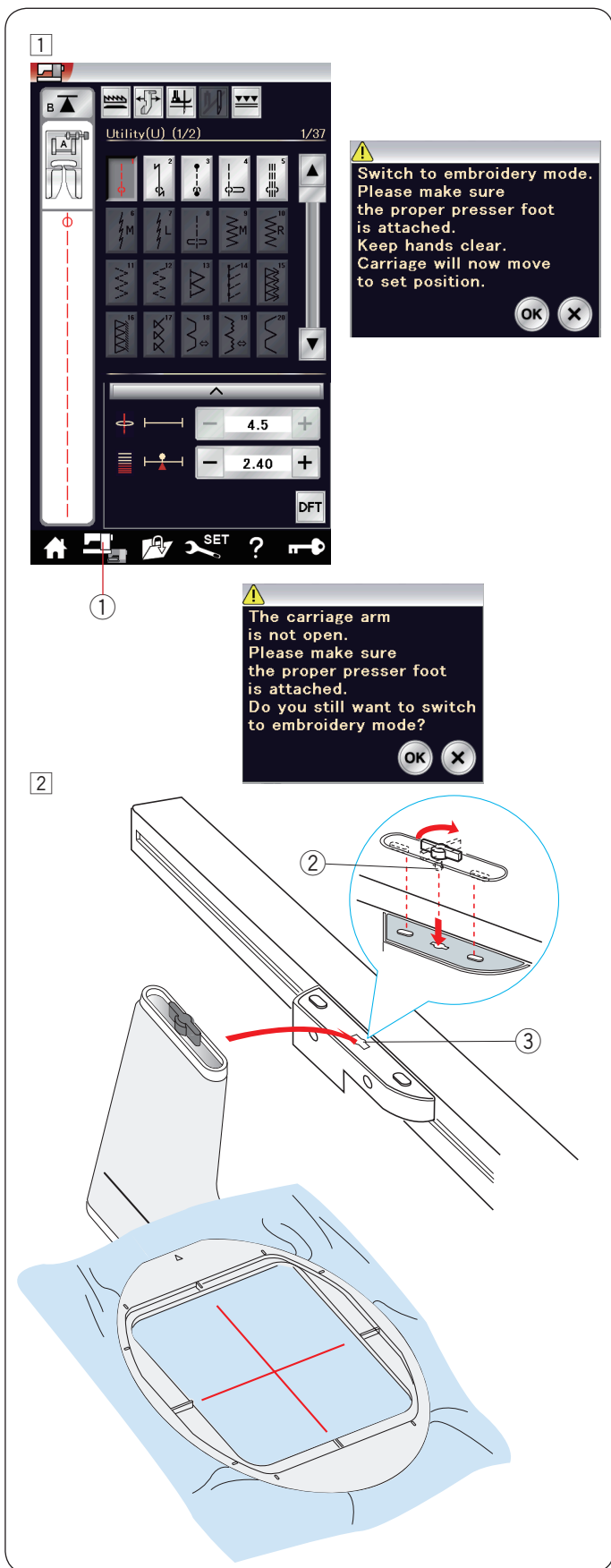
- ⑦ Značky pro zarovnání

- 5 Při použití rámečků SQ23 či GR přichyťte látku v rámečku pomocí krátkých magnetických svorek. Při použití rámečku ASQ22 využijte dlouhé magnetické svorky.

- ⑧ Magnetická svorka (krátká)

POZNÁMKA:

Silné vrstvy látek a stabilizátoru mohou způsobit přeskokování stehů či přetržené nitě a poškozené jehly. Nešijte na vrstvy silnější než 3 mm.



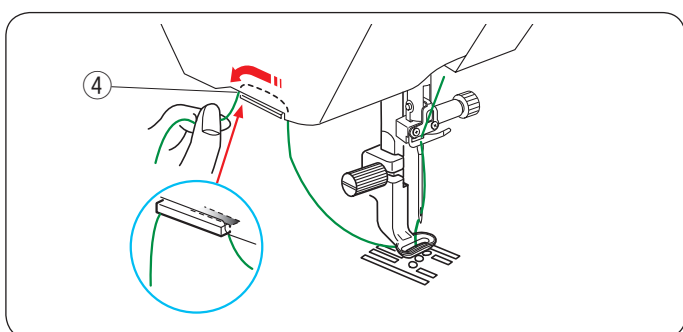
Nasazení rámečku na stroj

- 1 Zapněte stroj a vysuňte rameno dopravníku. Stiskněte tlačítko změny režimu a objeví se varování. Stiskněte OK a dopravník se přesune do startovní polohy. Na vizuální dotykové obrazovce se zobrazí okno vyšívacího režimu.
 - 1 Tlačítko přepnutí režimu

POZNÁMKA:

Pokud stisknete tlačítko změny režimu při vysunutém rameni, objeví se zpráva pro potvrzení. Nemačkejte OK ani X. Místo toho vysuňte rameno dopravníku.

- 2 Umístěte rámeček na stroj a nasadte jej na dopravník vložení kolíku na rámečku do díry na dopravníku. Otočením kolíku po směru hodinových ručiček rámeček zajistěte.
 - 2 Kolík
 - 3 Otvor

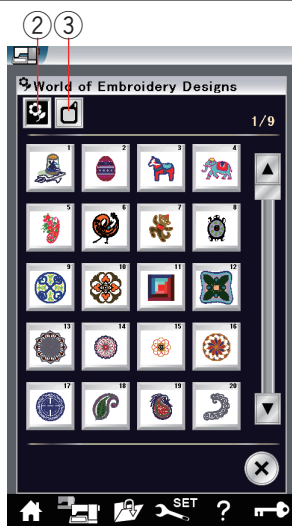


Držák nitě

Abyste nepřešli konec jehlové nitě, umístěte jej na držák.

- 4 Držák nitě

Protáhněte jehlovou nit skrze otvor na vyšívací patce a vytáhněte ji nahoru na držák nitě. Zavěste nit na držák zepředu dozadu.



Výběr vestavěného motivu

Klepněte na tlačítko vestavěného motivu a otevře se první strana seznamu motivů Svět výšivkových motivů.

- ① Vestavěné motivy

Klepněte na tlačítko kategorie pro procházení seznamu motivů pro procházení motivů po kategoriích, případně stiskněte klávesu rámečku pro procházení motivů dle velikosti rámečku.

- ② Výběr kategorie
- ③ Výběr dle rámečku

Kategorie motivu

Stiskněte tlačítko pro výběr kategorie ② a zobrazí se seznamy motivů rozdělené do kategorií.

Pomocí tlačítek předchozí / následující strany seznamy procházejte.

- ④ Předchozí strana
- ⑤ Následující strana



Strana 1 ze 4

- Svět výšivkových motivů
- Motivy návrhářů
- Redwork motivy od Y.GANAHA
- Motivy Sashiko

Strana 2 ze 4

- Motivy domácích dekorací
- Běžné motivy a prázdniny
- Abstraktní motivy
- Monochromatické motivy

Strana 3 ze 4

- Motivy obrysů
- Quiltovací motivy
- Abeceda z křížkového stehu
- Motivy z křížkového stehu

Strana 4 ze 4

- Oblíbené motivy
- Krajkové motivy
- Třepeňové motivy
- Kalibrační vzor

Klepnutím na požadovanou kategorii ji vyberte a otevře se okno výběru vzoru.

Procházejte seznam vzorů pomocí kláves následující / předchozí strana a vyberte požadovaný vzor klepnutím na jeho ikonu.

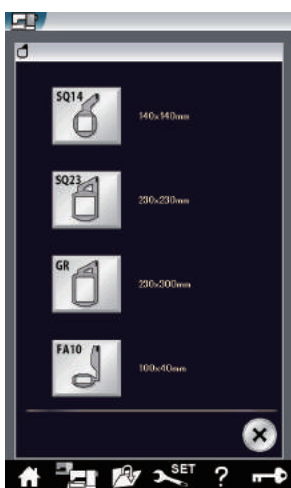


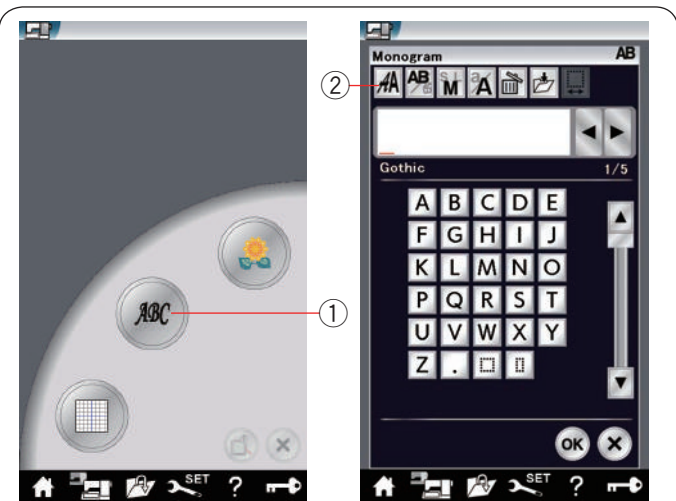
Dle velikosti rámečku

Klepněte na tlačítko výběr dle velikosti rámečku ③ a otevře se okno pro výběr rámečku. Vyberte rámeček, který máte usazený na stroji.

Procházejte seznam motivu pomocí tlačítek předchozí / následující strany a požadovaný motiv vyberte kliknutím na jeho ikonu.

Vizuální dotyková obrazovka zobrazí okno pro potvrzení rámečku.





Monogramování

Stiskněte tlačítko Monogram a otevře se okno monogramování s fontem Gothic.

Stiskněte tlačítko Výběr fontů pro otevření okna pro výběr fontů.

- ① Monogram
- ② Výběr fontů

Zde si můžete vybrat jeden z 11 fontů pro monogramování, dále také monogramování se 2 či 3 písmeny, vzory obrysů a běžné vzory.

Dostupné jsou následující fonty a vzory:

Strana 1 ze 3

- Gothic font
- Script font
- Cheltenham font
- Bauhaus font
- Galant font
- Typist font

Strana 2 ze 3

- Brush font
- First grade font
- Hollowblock font (pouze velká písmena)
- Jupiter font (pouze velká písmena)
- 2 písmena
- 3 písmena

Strana 3 ze 3

- Vzory obrysů
- Běžné vzory (vzory podobné těm pro běžné šití)
- Micro Gothic font

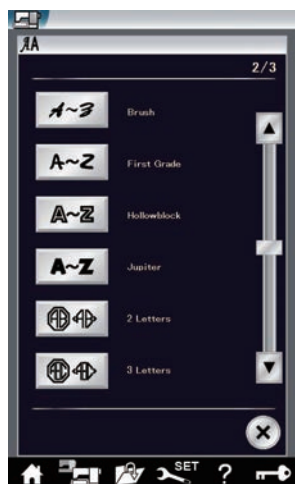
Font vyberte klepnutím na příslušnou ikonu a okno monogramování se otevře.

Stránky procházejte pomocí tlačítek předchozí / následující strany.

Vkládat můžete písmena, čísla, symboly a evropské znaky.

POZNÁMKA:

- Vyberte-li v nastavení Ruštinu, můžete si v rámci fontu Gothic nastavit i azbuku.
- Výška Micro Gothic fontu je asi 5 mm.





Tlačítka funkcí

① Výběr fontu

Tímto tlačítkem otevřete okno výběru fontu.

② Orientace písmen

Tímto tlačítkem nastavíte horizontální či vertikální orientaci písmen.

③ Velikost písmen

Pomocí tohoto tlačítka můžete nastavit 3 různé velikosti písmen.

Průměrná velikost velkých písmen je asi tato:

L (Velká):	30 mm (1.2")
M (Střední):	20 mm (0.8")
S (Malá):	10 mm (0.4")

④ Malá / velká písmena

Stisknutím tohoto tlačítka změníte písmena na malá nebo velká.

⑤ Smazat

Stisknutím tohoto tlačítka smažete znak nad kurzorem.

⑥ Uložit jako soubor

Stisknutím tohoto tlačítka otevřete okno pro uložení, které vám umožní uložit text či monogram jako soubor.

⑦ Tlačítka kurzoru

Těmito tlačítky přesunujete kurzor doleva nebo doprava.

⑧ OK

Stisknutím tohoto tlačítka potvrdíte zadání a otevřete obrazovku vyšívání.

⑨ Nastavení mezery

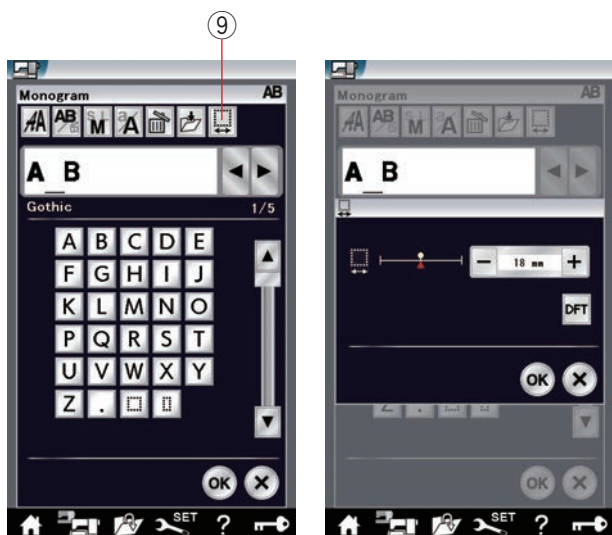
Toto tlačítko je aktivní pouze, když je vložena mezera.

Pokud vypadají mezery mezi znaky nerovné, vložte mezi znaky volné místo a upravte šířku mezery pro vyrovnání.

Tímto tlačítkem otevřete okno nastavení mezery.

Pro rozšíření mezery stiskněte tlačítko "+".

Pro zúžení mezery stiskněte tlačítko "-".



POZNÁMKA:

Šířka mezery je zobrazena pouze v milimetrech.



Programování monogramu

Příklad: Programování "R&B" ve fontu Gothic.

Zadejte "R", kurzor se posune doprava a "R" se automaticky uloží.

Stiskněte tlačítko velikosti písmen a nastavte malá.

① Velikost písmen

Vložte "&", kurzor se přesune doprava a "&" se automaticky uloží.

Stiskněte tlačítko Velikost písmen a vyberte střední.

Vložte "B", kurzor se přesune doprava a "B" se automaticky uloží.

Stiskněte OK a objeví se varování. Stiskněte OK a dopravník se posune do startovní polohy.

Otevře se okno pro potvrzení rámečku.

Stiskněte OK.

Obrazovka se změní na obrazovku příprav pro šití.

Změna barvy

Změnou barvy nitě u každého písmene můžete vytvářet vícebarevné monogramy. Stiskněte před šitím tlačítko Změna barvy.

Stroj se automaticky zastaví, jakmile je písmeno ušito.


Změňte nit na následující barvu a znovu začněte šít.

② Změna barvy

Zarovnání monogramu

Můžete si vybrat jedno ze 3 zarovnání: vlevo, na střed a vpravo.


① Zarovnání vlevo

Stiskněte  pro šití od levé referenční linky na šabloně.

② Na střed

Stiskněte  pro šití od středu rámečku.

③ Zarovnání vpravo

Stiskněte  pro šití od pravé referenční linky na šabloně.

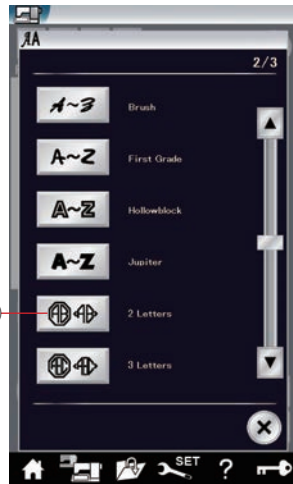
Monogram ze 2 písmen

Příklad: 2 písmena v oktagonu

1



2



2



3



- 1 Stiskněte Výběr fontu ①.
Vyberte 2 písmena ②.

- 2 Vyberte oktagon.

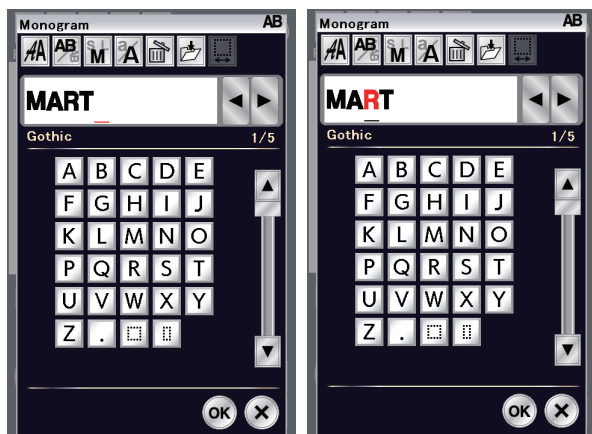
- 3 Vložte "A" a "B".
Stiskněte tlačítko OK a objeví se varování.
Stiskněte OK a dopravník se přesune do startovací polohy.
Objeví se okno potvrzení rámečku.
Stiskněte tlačítko OK.
Obrazovka se změní na okno Připraveno k šití.

POZNÁMKA:

Monogram o 3 písmenech se šije stejně, jako ten o 2.
Počáteční poloha pro 2 a 3 písmenného monogramu je na středu rámečku.

Úprava monogramu

1



- 1 Smazání znaku: Smazání “R” z “MART”
Pomocí tlačítek kurzoru přesuňte kurzor pod “R”.

2



- 2 Stiskněte tlačítko Smazat a “R” je smazáno.

3

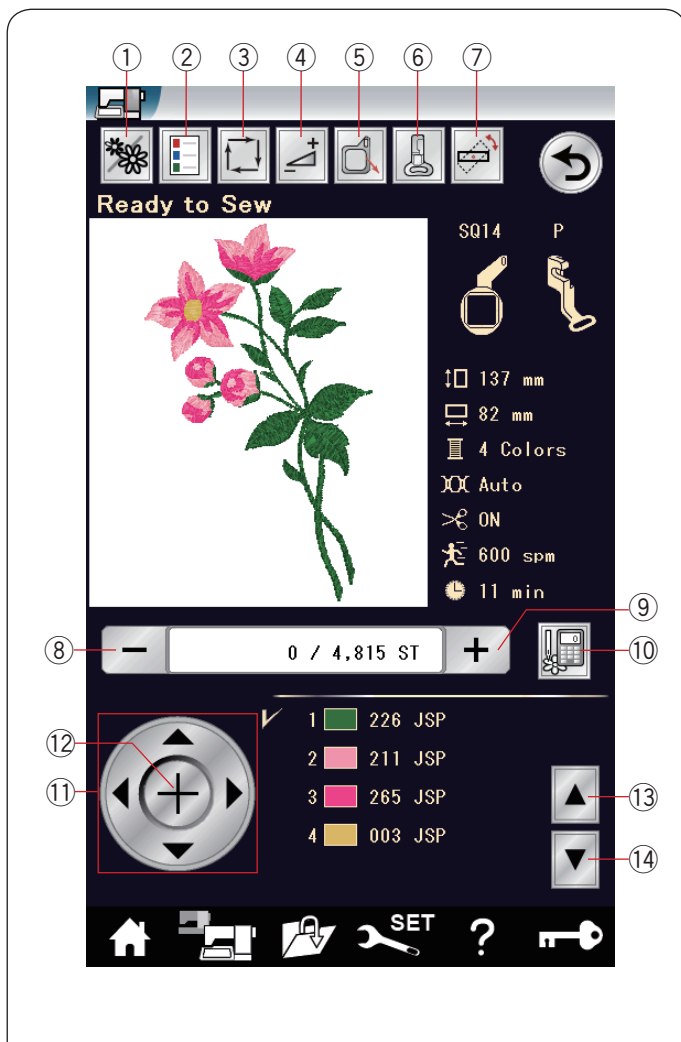


- 3 Vložení znaku: Vložení “E” do “MAT”
Pomocí tlačítek kurzoru přesuňte kurzor pod “A”.

4



- 4 Vložte “E”.
Písmeno E bude uloženo před “A”.

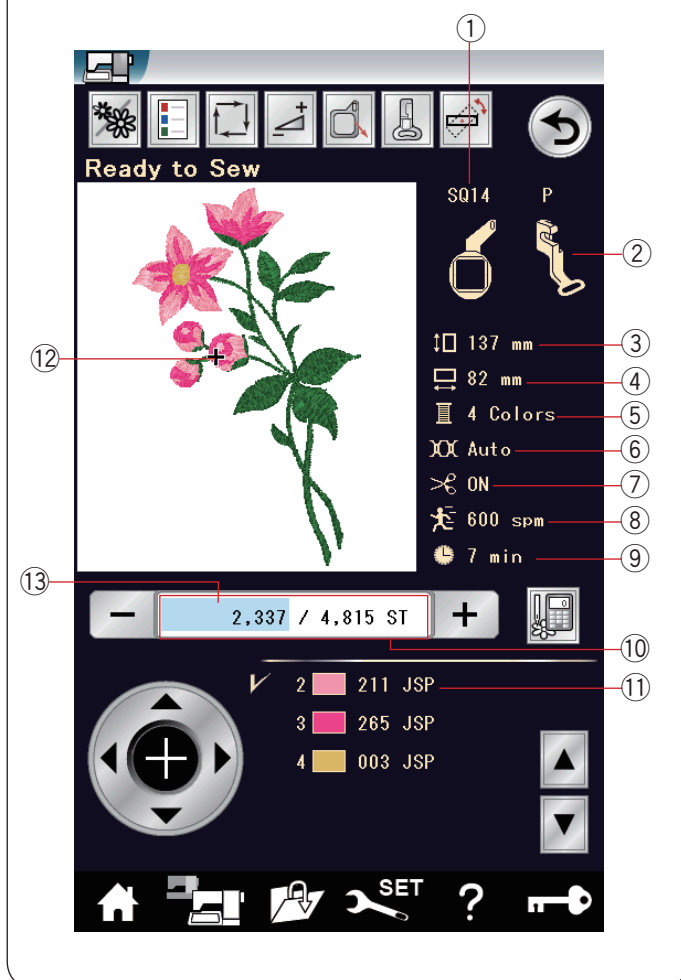


Okno Připraveno k šití

V tomto okně se nachází funkční tlačítka pro vyšívání a informace o vybraných vzorech.

Funkční tlačítka

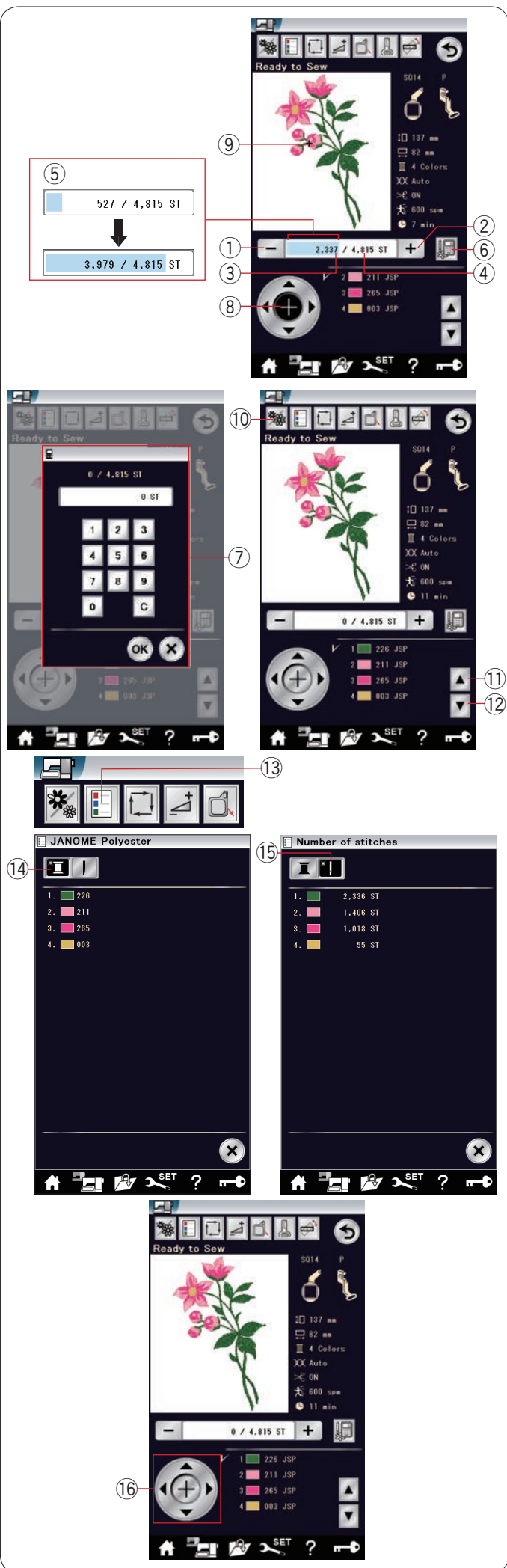
- ① Výběr barvy
- ② Barevný seznam
- ③ Vykreslení
- ④ Úpravy
- ⑤ Zasunutí rámečku
- ⑥ Vyšivací patka
- ⑦ Úprava polohy / úhlu
- ⑧ O steh dozadu
- ⑨ O steh dopředu
- ⑩ Přeskočit
- ⑪ Tlačítka pro krokování
- ⑫ Křížek
- ⑬ Předchozí barevná sekce
- ⑭ Následující barevná sekce



Informace o vzoru

Na dotykové obrazovce jsou následující informace:

- ① Velikost rámečku
- ② Typ přítlačné patky
- ③ Vertikální rozměry motivu
- ④ Horizontální rozměry motivu
- ⑤ Počet barev nití (vrstvy)
- ⑥ Nastavení napětí
- ⑦ Automatický odstřih nitě
- ⑧ Maximální rychlost šití
- ⑨ Předpokládaný čas šití
- ⑩ Počet stehů
- ⑪ Barva nitě
- ⑫ Značka křížku
- ⑬ Lišta postupu



Steh dozadu / dopředu

Pomocí tlačítka “-” ① přesunete rámeček zpět k předchozímu šitému bodu.

Stisknutím tlačítka “+” ② přesunete rámeček dopředu.

Rámeček se po každém stisknutí jednoho z tlačítek přesune o jeden steh. Podržíte-li tlačítka, budete přeska-
kovat o 10, 100 či 500 stehů najednou. Pořadí stehu ③ a celkový počet stehů ④ jsou zobrazeny v příslušném poli.

Tyto tlačítka můžete použít pro přesunutí vyšívacího rámečku tam, kde se přetrhla či došla nit.

- ① O steh dozadu
- ② O steh dopředu
- ③ Pořadí stehu
- ④ Celkový počet stehů

Světle modrá lišta v okně počtu stehů je lišta průběhu.

Lišta průběhu ⑤ se zvětšuje s každým dalším stehem a indikuje průběh vyšívání projektu. Jakmile je projekt dokončený, lišta progresu se vrátí na 0.

- ⑤ Lišta průběhu

Přeskočit

Chcete-li přeskočit přímo na konkrétní bod, stiskněte tlačítko Přeskočit ⑥ a objeví se numerická klávesnice ⑦. Zadejte požadované číslo stehu a stiskněte tlačítko OK.

Rámeček se přesune do vámi zadaného bodu.

- ⑥ Přeskočit
- ⑦ Numerická klávesnice

Tlačítko křížku

Stiskněte křížek ⑧ pro označení aktuálního bodu šití křížkem ⑨. Opětovným stisknutím tlačítka křížek skryjete.

- ⑧ Tlačítko křížku
- ⑨ Křížek (Aktuální bod šití)

Sekce barev

Toto tlačítko ⑩ stiskněte pro zobrazení úplného náhledu na současného motivu či částečný obraz jednotlivé barevné sekce.

Pro zobrazení následující barevné sekce stiskněte tlačítko Následující sekce barev ⑫.

Pro zobrazení předchozí barevné sekce stiskněte tlačítko Předchozí sekce barev ⑪.

Vyberete-li sekci tlačítkem Následující sekce barev ⑫, můžete vyšít pouze konkrétní sekci.

- ⑩ Sekce barev
- ⑪ Předchozí sekce barev
- ⑫ Následující sekce barev

Seznam barev

Stisknutím tohoto tlačítka zobrazíte barvy obsažené ve zvoleném motivu. Stiskněte tlačítko Počet stehů ⑮ pro zobrazení počtu stehů v rámci jednotlivých barev.

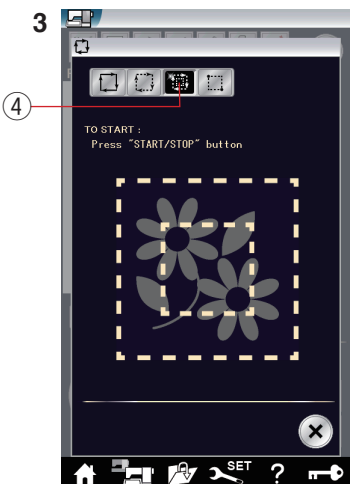
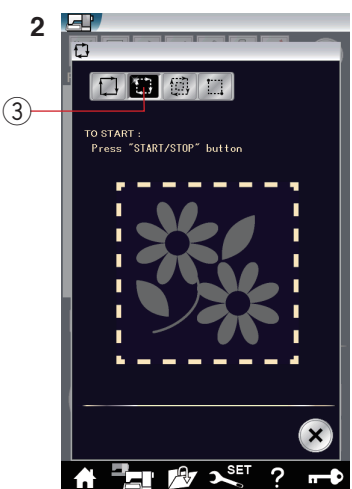
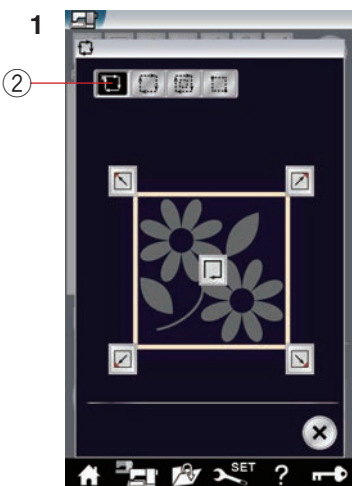
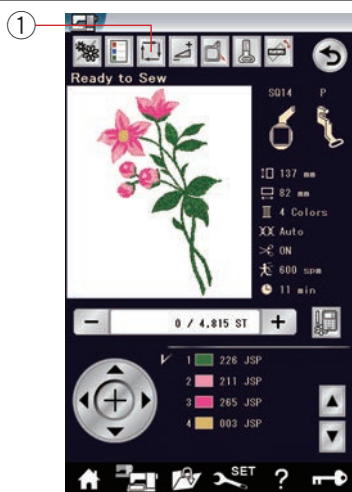
Stiskněte tlačítko Cívka ⑭ pro zobrazení seznamu barev obsažených ve vybraném motivu.

- ⑬ Seznam barev
- ⑭ Cívka
- ⑮ Počet stehů

Tlačítka krokování

Pomocí tlačítek krokování nastavíte polohu rámečku tak, aby se jehla nacházela přímo ve středu referenčních linek na látce.

- ⑯ Tlačítka krokování



Vykreslení

Velikost vyšívací oblasti můžete zkontrolovat vykreslením obrysů bez jejich vyšíání či sestehování.

Stiskněte tlačítko Vykreslit a otevře se možnost vykreslení.

① Vykreslit

POZNÁMKA:

- Stroj provede sestehování okolo vyšívací oblasti s 5 mm švovým přídávkem. Přídavek se však vynuluje, pokud vzor přesahuje maximální limit vyšívací oblasti.
- Je-li patka zvednutá, spusťte ji při vykreslování a sestehování pomocí zvedáku patky.

Dostupné jsou následující 4 možnosti:


1. Vykreslení bez šití

Stiskněte  ② pro otevření okna vykreslení bez šití.

Stiskněte vykreslení  pro zahájení vykreslování nebo


 jedno z těchto tlačítek pro přesunutí rámečku do rohu.

2. Vykreslit a sestehovat (jednou)

Stiskněte  ③ pro otevření okna vykreslení a sestehování (jednou).

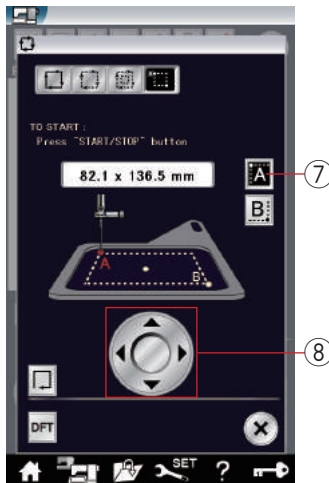
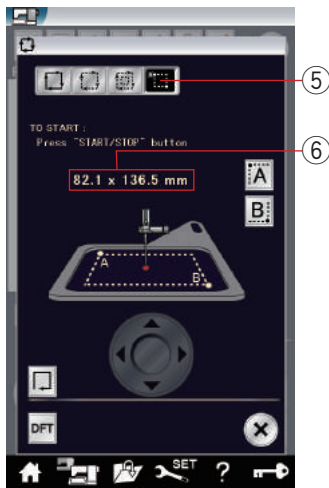
stiskněte tlačítko start/stop pro zahájení vykreslování se sestehovacími stehy.

3. Vykreslit a sestehovat (dvakrát)

Stiskněte  ④ pro otevření okna vykreslení a sestehování (dvojitého)

Stiskněte tlačítko start/stop pro zahájení vykreslování se sestehovacími stehy. Stroj nejdříve sestehuje vnitřek vzoru, poté obtáhne obrysy vzoru sestehovacími stehy.

4



4. Vlastní vykreslení a sestehování

Stroj sestehuje okolí vyšívací oblasti s 5 mm švovým přídavkem, stisknete-li .

Nicméně oblast vyšívání a sestehování je možné upravit pomocí tlačítka ⑤.

Oblast pro vykreslení a sestehování můžete nastavit označením levého horního rohu a pravého spodního rohu oblasti pro vykreslení a sestehování.

Stiskněte ⑤ pro otevření okna vlastního vykreslení a sestehování.

Velikost oblasti sestehování a vykreslení je znázorněna ve středu okna ⑥.

Stiskněte ⑦ a objeví se varování. Stiskněte OK a dopravník se přesune do levého horního rohu oblasti sestehování.

Pomocí tlačítek krokování ⑧ přesunete dopravník do požadované polohy.

Stiskněte ⑨ a dopravník se přesune do pravého spodního rohu oblasti sestehování.

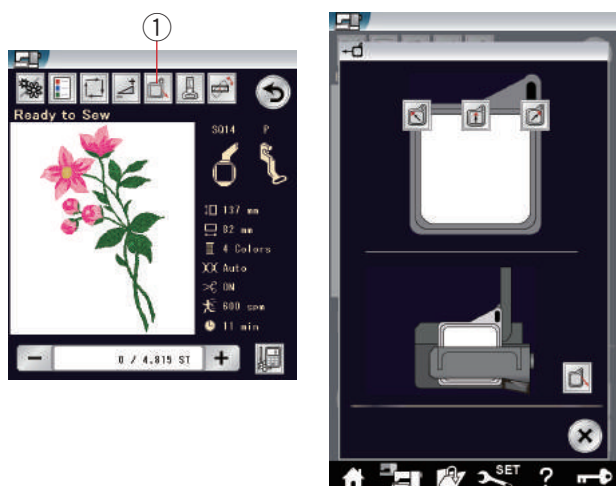
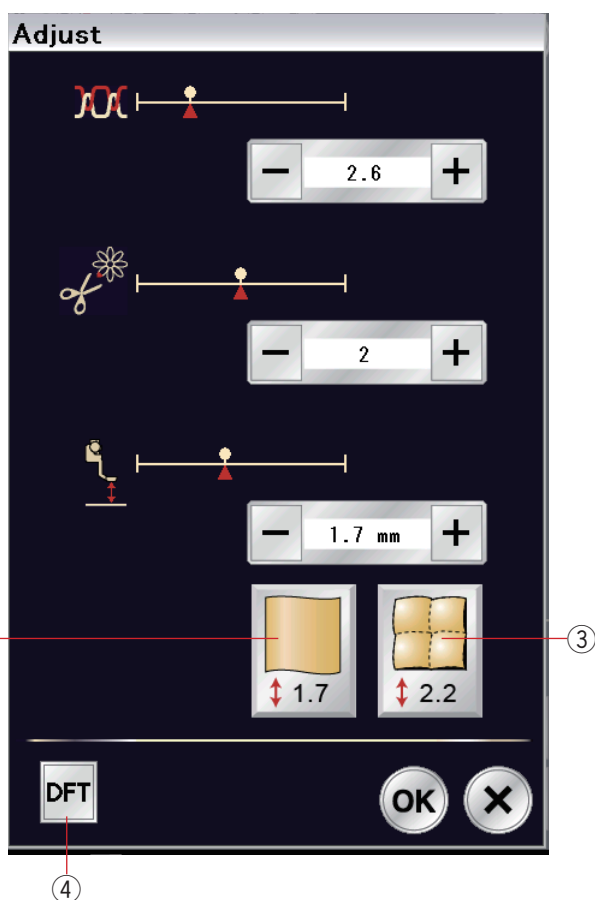
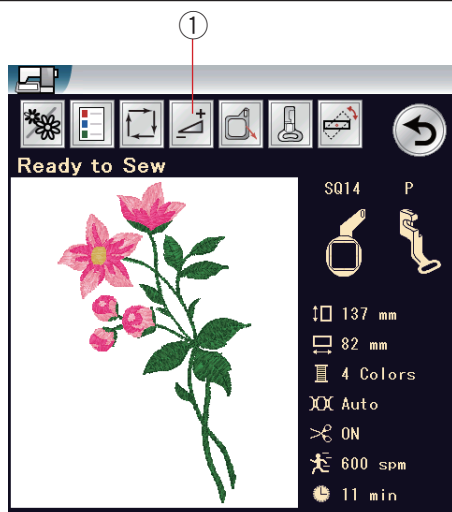
Pomocí tlačítek krokování ⑧ přesunete dopravník do požadované polohy.

Stiskněte tlačítko vykreslení ⑩ pro vykreslení oblasti bez sestehování.

Pro vykreslení a sestehování stiskněte start/stop.

Pro obnovení výchozího nastavení pro vykreslení a sestehování stiskněte tlačítko Výchozí ⑪.

Pro zavření okna vykreslení stiskněte tlačítko X.



Nastavení

Stiskněte tlačítko Nastavení pro manuální nastavení. Zde můžete upravit následující možnosti.

- ① Nastavení

• Úroveň automatického napětí

Pomocí tlačítek "+" a "-" upravíte napětí nitě dle vlastních preferencí.

• Zastřížení konců přebytečných nití nití

Tuto možnost lze použít, je-li aktivována "délka zastřížení přebytečných nití" či "příkaz odstříhu" (viz strana 163). Stiskněte "+" či "-" pro nastavení délky odstříhu.

• Výška vyšívací patky

Stiskněte jednu z ikon látky pro nastavení doporučené výšky nebo pomocí tlačítek "+" či "-" výšku patky dolaďte.

- ② Obyčejná látka
- ③ Quilt

Stiskněte OK pro uložení nového nastavení.



Pro návrat k výchozímu nastavení stiskněte tlačítko Výchozí.

- ④ Výchozí

Vysunutí rámečku

Zvedněte jehlu pomocí tlačítka pro polohování jehly, je-li jehla ve spodní poloze.

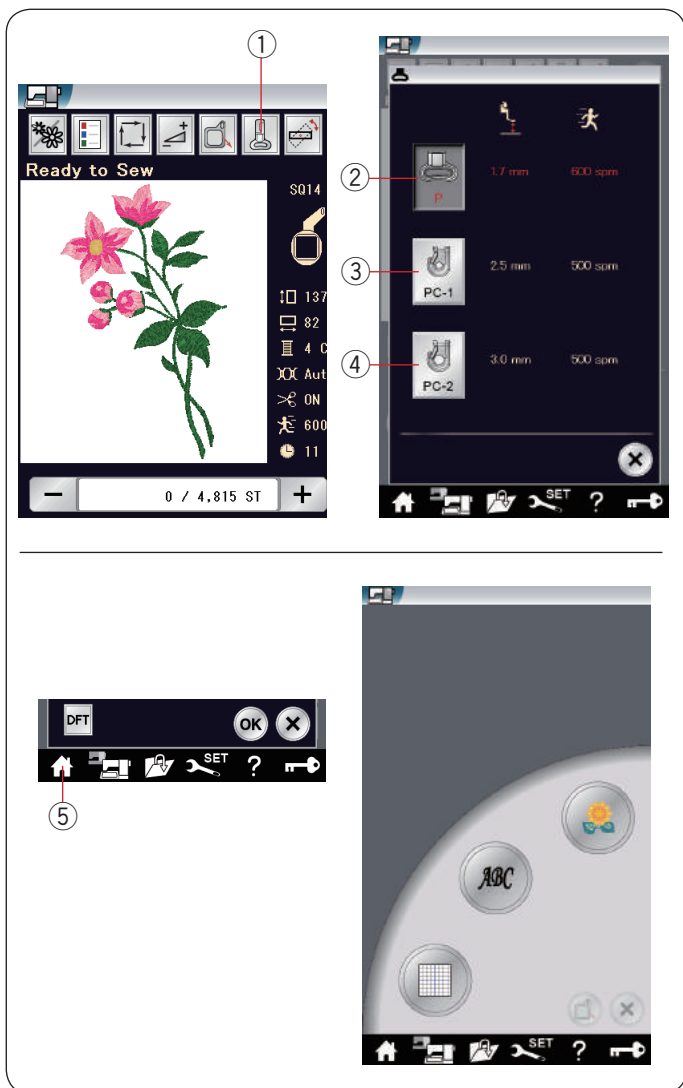
Stiskněte tlačítko Vysunutí rámečku ① a otevře se okno pro jeho vysunutí.

Stiskněte  a otevře se okno pro potvrzení. Stiskněte OK a přesuňte dopravník zpět do parkovací polohy a vrátíte se na obrazovku Připraveno k šití. Stiskněte jedno z  a přesunete dopravník do připravené polohy.

Stiskněte tlačítko X pro zavření okna pro vysunutí rámečku.

- ① Vysunutí rámečku

Rámeček se po stisknutí tlačítka start/stop se rámeček vrátí do původní polohy.



Tlačítko vyšívací patky

Tímto tlačítkem otevřete okno vyšívací patky. Stiskněte jednu z ikon patek (2), (3) či (4). Výška patky a rychlost šití se nastaví automaticky tak, aby odpovídaly vybrané přítlačné patce.

- ① Vyšívací patka
- ② Vyšívací patka (P)
- ③ Patka pro couching (PC-1)
- ④ Patka pro couching (PC-2)

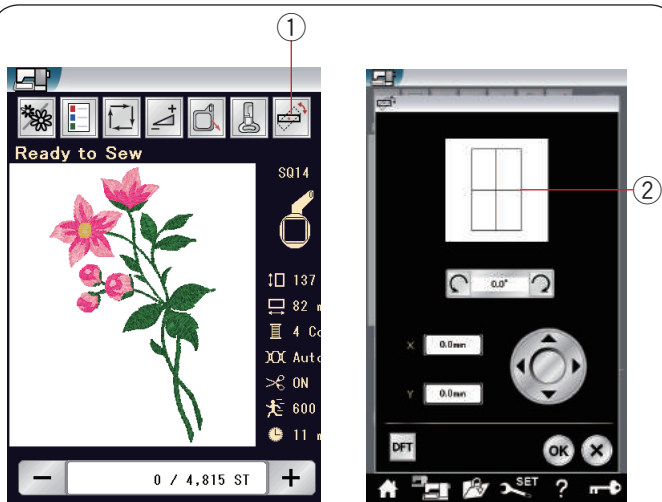
POZNÁMKA:

Vyberte a nasadíte couchingovou patku (PC-1 či PC-2) pouze pro couchingové vzory (volitelné).

Režim vyšívání

Stisknutím tlačítka Režim vyšívání se přesunete do režimu vyšívání.

- ⑤ Režim vyšívání

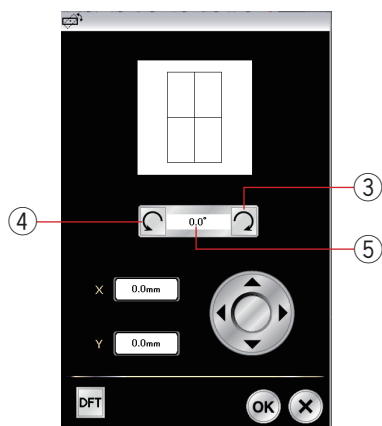


Polohování / úprava úhlů

Doladit polohu či nastavit úhel vyšívaného motivu můžete bez nutnosti vyjmout vyšívací rámeček ze stroje.

Stiskněte tlačítko Polohování / úprava úhlů ①.

Původní poloha vyšívaného motivu je zobrazena jako obdélník ②.



Otočení motivu

Úhel vyšívaného motivu můžete upravit dle vlastních preferencí.

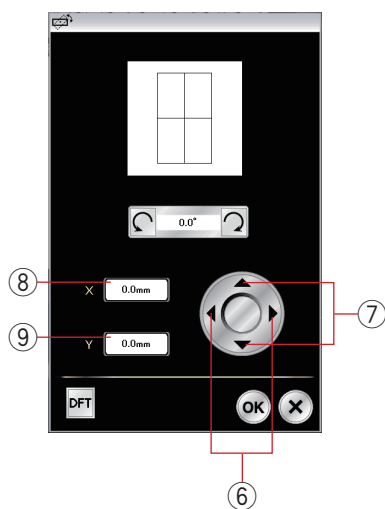
Stiskněte ③ pro otočení motivu o 0,5 stupně po směru hodinových ručiček.

Stiskněte ④ pro otočení motivu o 0,5 stupně proti směru hodinových ručiček.

Nastavení úhlu je zobrazeno v tomto poli ⑤.

POZNÁMKA:

Úhel vyšívaného motivu lze nastavit na hodnoty od -5,0 do 5,0 stupňů. Úhel vyšívaného motivu nelze nastavit tak, aby přesáhl oblast šití.



Přesunutí motivu

Polohu vyšívaného motivu můžete upravit dle vlastních preferencí.

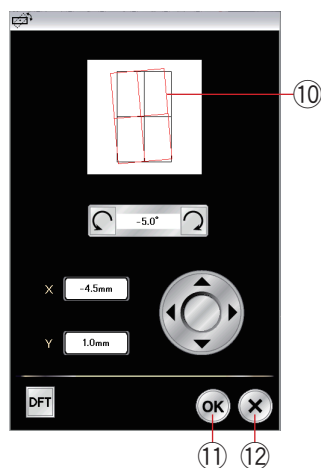
Stiskněte ◀ či ▶ ⑥ pro přesunutí motivu o 0,5 mm doprava či doleva (pole X ⑧).

Stiskněte ▲ či ▼ ⑦ pro přesunutí motivu o 0,5 mm dopředu či dozadu (pole Y ⑨).

Vzdálenost od původní polohy je zobrazena v souřadnicích v oknech X a Y.

POZNÁMKA:

Polohu vyšívaného motivu lze nastavit na hodnoty od -5,0 mm do 5,0 mm. Polohu vyšívaného motivu nelze nastavit tak, aby přesáhl oblast šití. Vzdálenost od původní polohy je zobrazena v milimetrech.



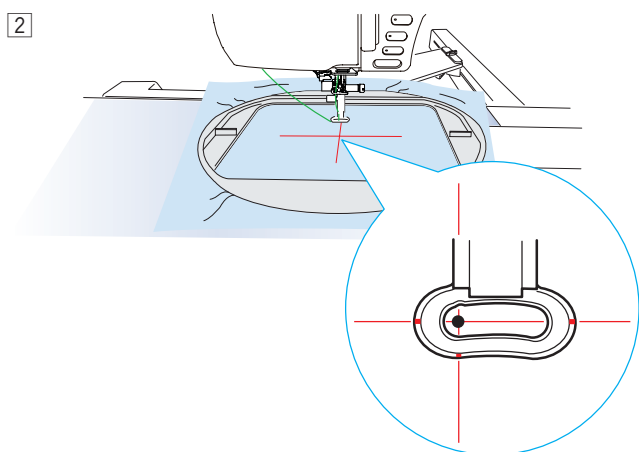
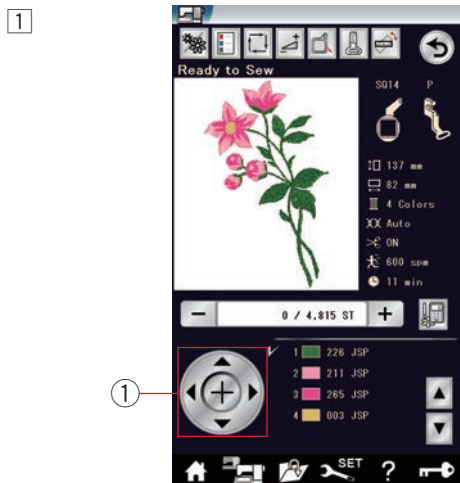
Pokud upravujete vyšívaný motiv, objeví se červený trojúhelník ⑩, který značí rozdíl od originální polohy a upravenou polohu.

Stiskněte OK ⑪ pro uložení nastavení.

Stiskněte X ⑫ pro zrušení nastavení

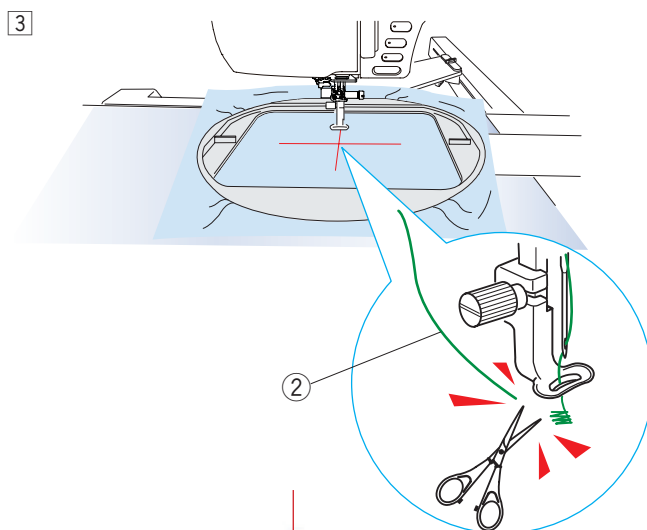
Začínáme vyšívat

- 1 Vyberte požadovaný vzor.



- 2 Nastavte polohu rámečku pomocí tlačítek pro krokování tak, aby byla jehla přímo nad středem linek naznačených na látce.

- 1 Tlačítka pro krokování



- 3 Stiskněte tlačítko start / stop a ušijte 5 až 6 stehů. Stiskněte tlačítko start / stop znovu a zastavte stroj. Přítlačná patka se automaticky zvedne. Odstrihněte přebývající nit poblíž začátku počátečního bodu.

- 2 Přebytečná nit

Znovu stiskněte tlačítko start/stop a šijte dál. Stroj se automaticky zastaví (a odstříhne nitě, je-li aktivován odstříh), jakmile je dokončena první barevná sekce.

Vyměňte nit na další barvu a ušijte následující sekci.

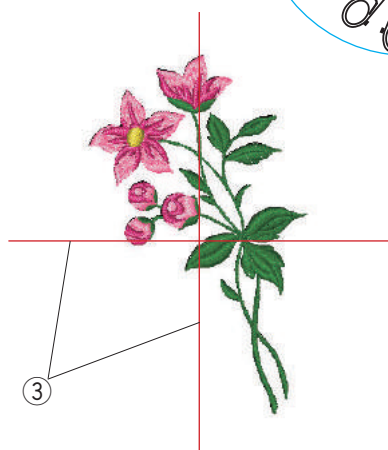
Výsledky šití

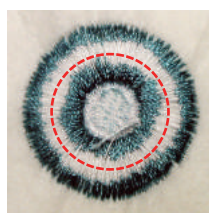
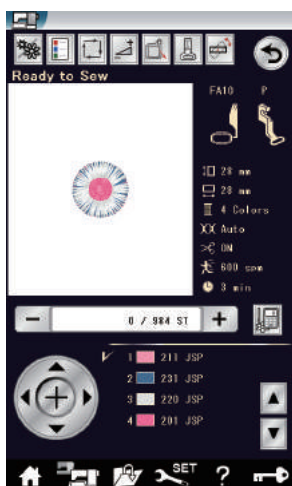
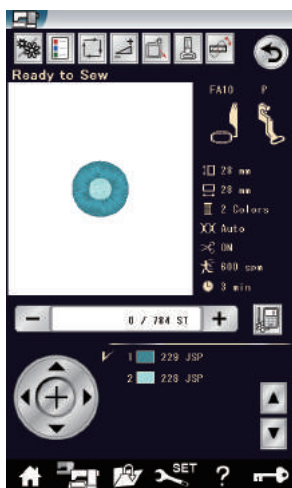
Vyšívání vzoru bude ušit proti středovým linkám naznačeným na látce, jak je znázorněno na obrázku.

- 3 Středové linky na látce

POZNÁMKA:

Na straně 163 najdete instrukce pro nastavení odstříhu.





Třepené motivy

Třepené motivy jsou speciální vzory pro vytvoření roztřepených kvítků či obrysů v motivech. Vyšívané motivy snadno získají atraktivní roztřepený vzhled.

Příklad: Třepený motiv FA10-66

Vyberte třepený motiv FA10-66 a ušijte jej tak, jako byste šili běžný vyšivkový motiv.

Vyjměte látku z rámečku.

Odstříhnete jehlovou nit podél znázorněné přerušované červené linky na vnějším okraji vzoru.

Načechrejte nitě pro vytvoření třepení.

Příklad: Třepený motiv FA10-67

Vyberte třepený motiv FA10-67 a ušijte jej tak, jako byste šili běžný vyšivkový motiv.

Vyjměte látku z rámečku.

Odstříhnete cívkové nitě na rubové straně látky podél znázorněné červené přerušované linky.

Protáhněte jehlovou nit nahoru a vytáhněte smyčky na lícovou stranu pro vytvoření třepení.

Příklad: Prostřížené linky

Odstříhnete cívkovou nit na rubové straně látky podél znázorněné přerušované linky.

Protáhněte jehlovou nit nahoru a vytáhněte smyčky na lícovou stranu látky pro vytvoření třepení.

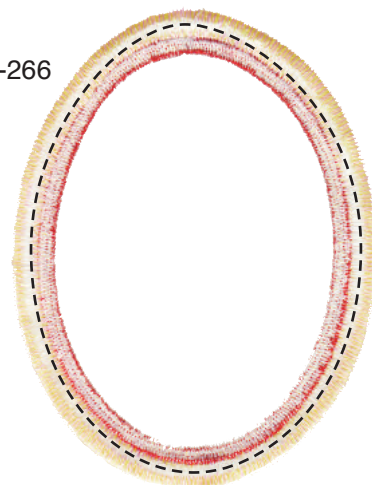
SQ14-264



SQ14-265



SQ14-266



SQ14-267



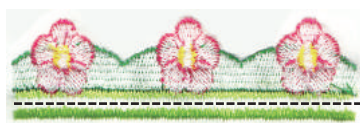
SQ14-268



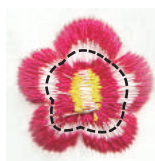
SQ23-112



FA10-63

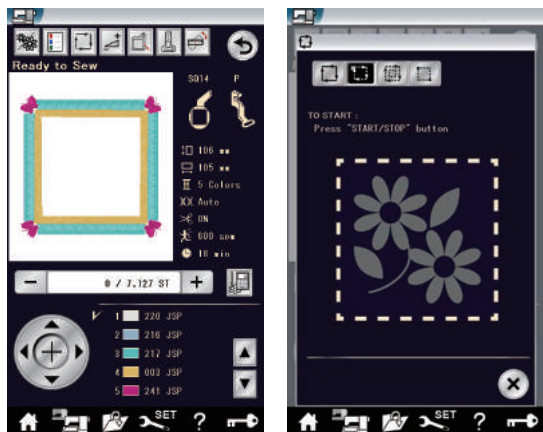


FA10-64



FA10-65



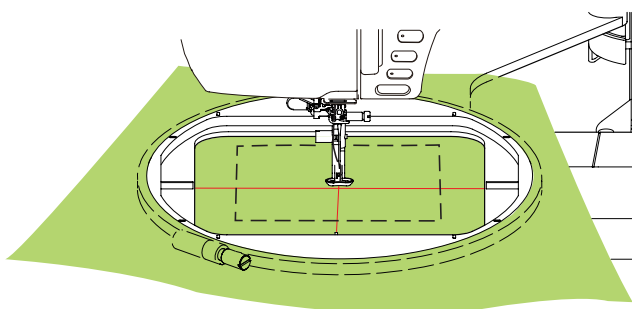



Motivy aplikací

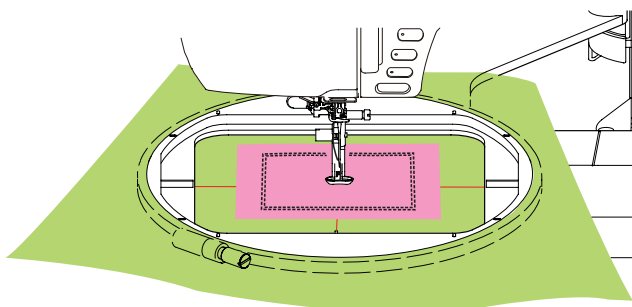
Třepeňové motivy SQ14-265 a SQ14-266 jsou speciálními motivy určené pro strojové vyšívání aplikací. Aplikaci můžete přišít na podkladovou látku a zároveň vyšít aplikační motiv.

Příklad: Třepeňový motiv SQ14-265

Připravte podkladovou látku a látku aplikace. Vyberte třepeňový motiv SQ14-265 a usadte podkladovou látku do rámečku.



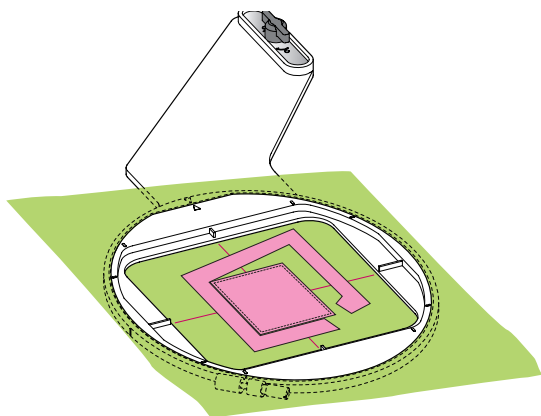
Nasadte rámeček na dopravník a stiskněte tlačítko vykreslení. Stiskněte  pro výběr vykreslení a sestehování (jednoho) (viz strana 129). Zapněte stroj a označte si okolí vyšívaného motivu sestehovacími stehy.



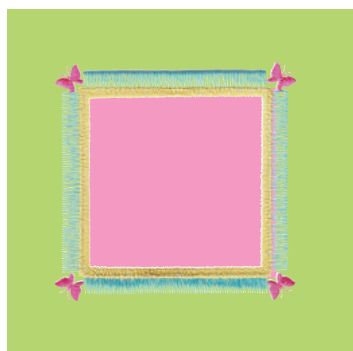
Vystříhnete látku aplikace o stejné velikosti, jako je označená oblast. Umístěte látku aplikace na označenou oblast a ušijte první sekci (barvu).

POZNÁMKA:

Je-li to nutné, usadte látku na místo pomocí špendlíků či lepidlem ve spreji.



Vyjměte rámeček ze stroje, ale látku v něm ponechejte. Vyjměte stehy sestehování. Odstříhnete přebytečnou látku aplikace tak blízko lince švu, jak je to jen možné.



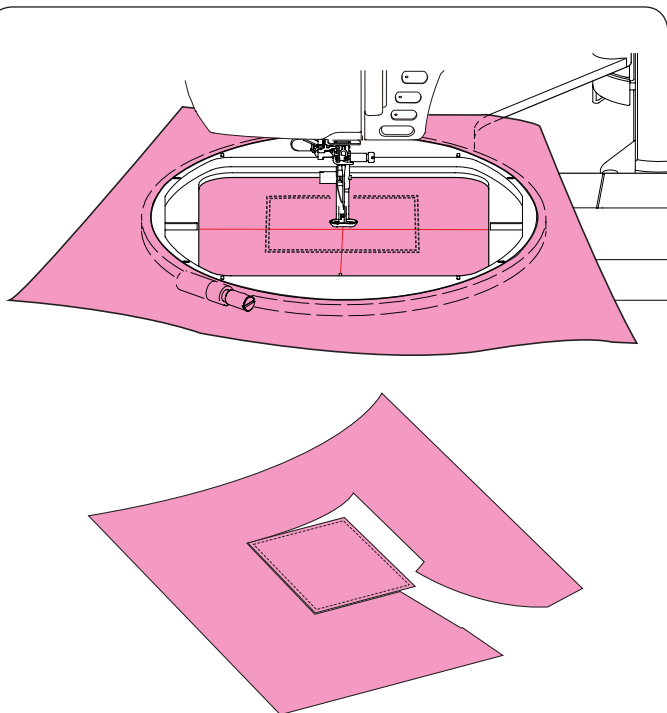
Znovu nasadte rámeček na stroj. Došijte zbývající sekce (barvy) motivu aplikace.

Alternativní metoda

Připravte si látku větší než rámeček.

Usaďte do něj látku aplikace.

Ušijte pouze první sekci (barvu).

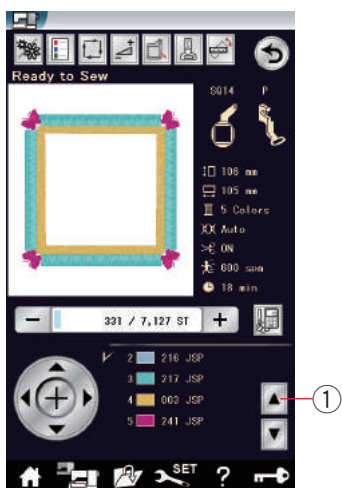


Vyměňte rámeček a z něj i látku aplikace. Odstřihněte látku aplikace podél linky švů pro vytvoření a samotné aplikace.

Připravte si podkladovou látku a usaďte ji do rámečku. Nasaďte rámeček na dopravník.

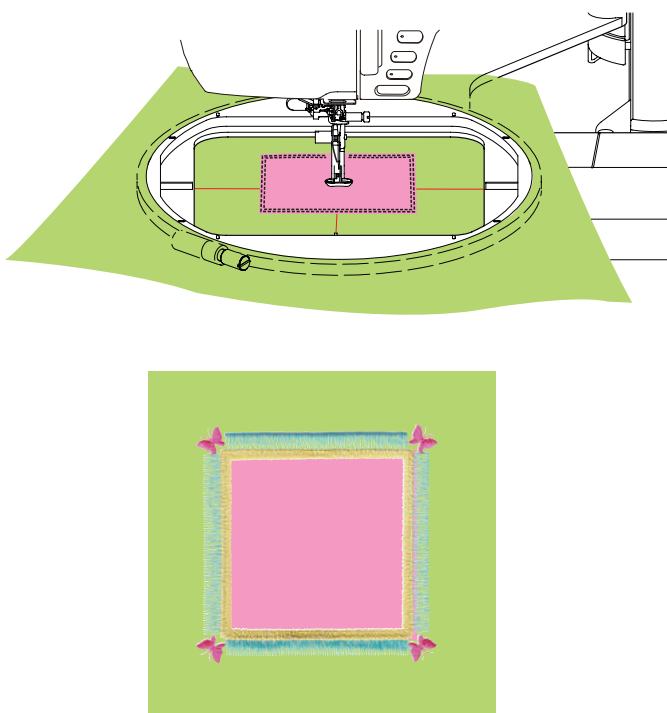
Stiskněte tlačítko předchozí barevné sekce pro návrat k první sekci (barvě) a ušijte ji, abyste označili polohu aplikace.

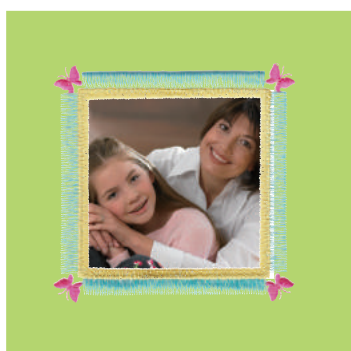
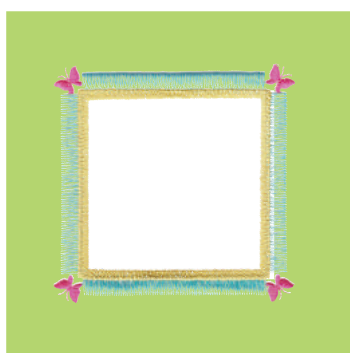
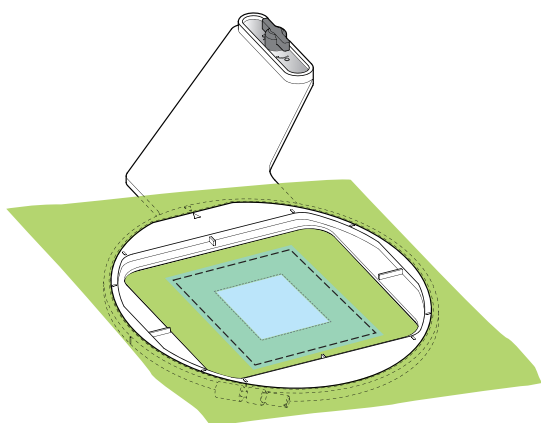
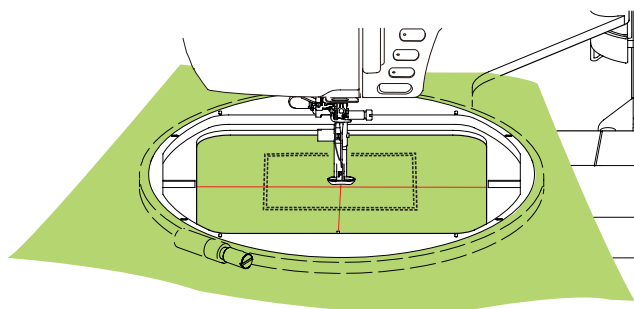
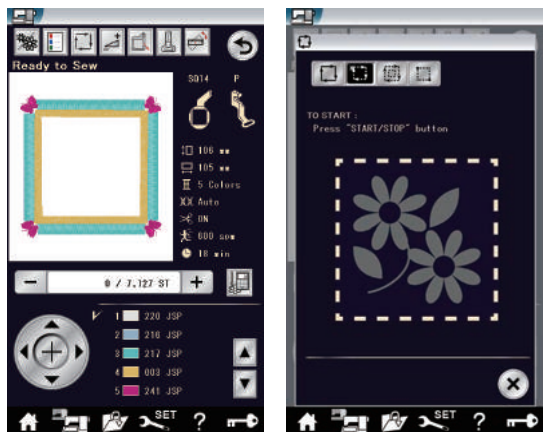
- ① Předchozí sekce barev



Umístěte aplikaci na podkladovou látku a srovnejte ji se značkami na ní. Připněte aplikaci na místo špendlíkem či lepicí páskou.

Došijte zbývající sekce (barvy) motivu aplikace.





Rámečkové motivy

Třepeňové motivy SQ14-265 a SQ14-266 lze použít jako rámečkové motivy.

Příklad: Třepeňový motiv SQ14-265 pro orámečkování rámečku

Připravte si tavitelný motiv.

Vyberte třepeňový motiv SQ14-265.

Usaďte látku do rámečku.

Ušijte první sekci (barvu).

Vyjměte rámeček ze stroje, ale látku v něm ponechejte.

Odstříhnete vnitřek označené oblasti.

Přes označenou oblast sestehujte tavitelný stabilizátor.

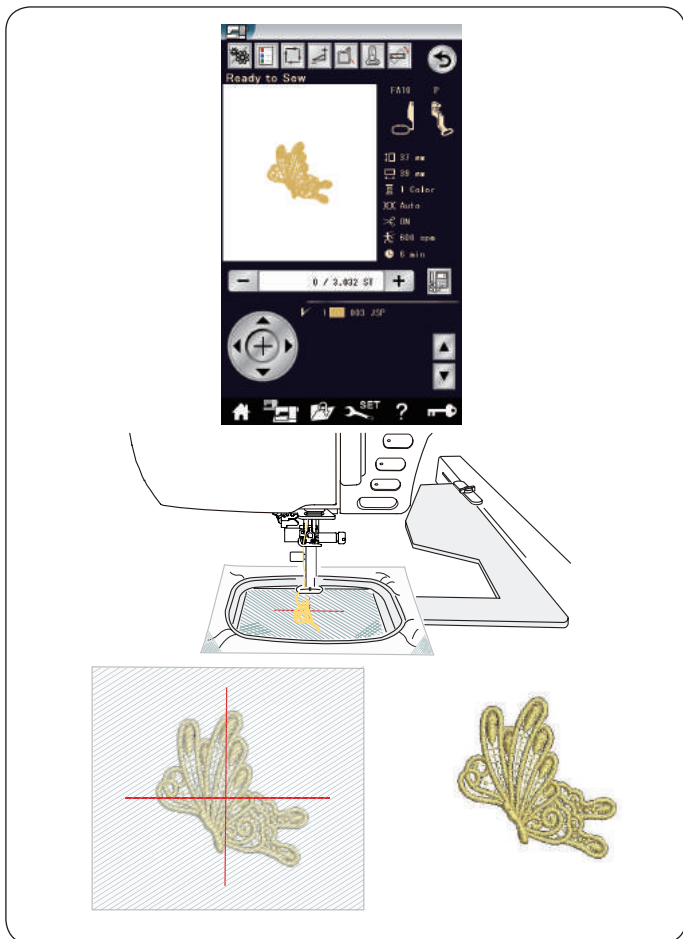
Znovu usaďte rámeček na dopravník.

Ušijte zbývající sekce (barvy) aplikačního motivu.

Odstraňte nepotřebné části stabilizátoru. Roztavte zbytek stabilizátoru žehličkou.

Připravte si vlastní obrázek, atd.

Orámečkujte jej dle ilustrace.



Krajkové motivy

Vyšitím krajkových motivů na organýtyn můžete vytvořit volně stojící krajku.

Nasaďte tavitelný stabilizátor na organýtyn, může být třeba použít dvě i více vrstvy.

Použijte stejnou nit na cívku i na jehlu. Použijte plně navinutou cívku.

Nastavte výšku vyšívací patky na 2,2 mm či výše (viz strana 132 či 162).

Nastavte úroveň varování docházející cívkové nitě na 3 či 4 (viz strana 162).

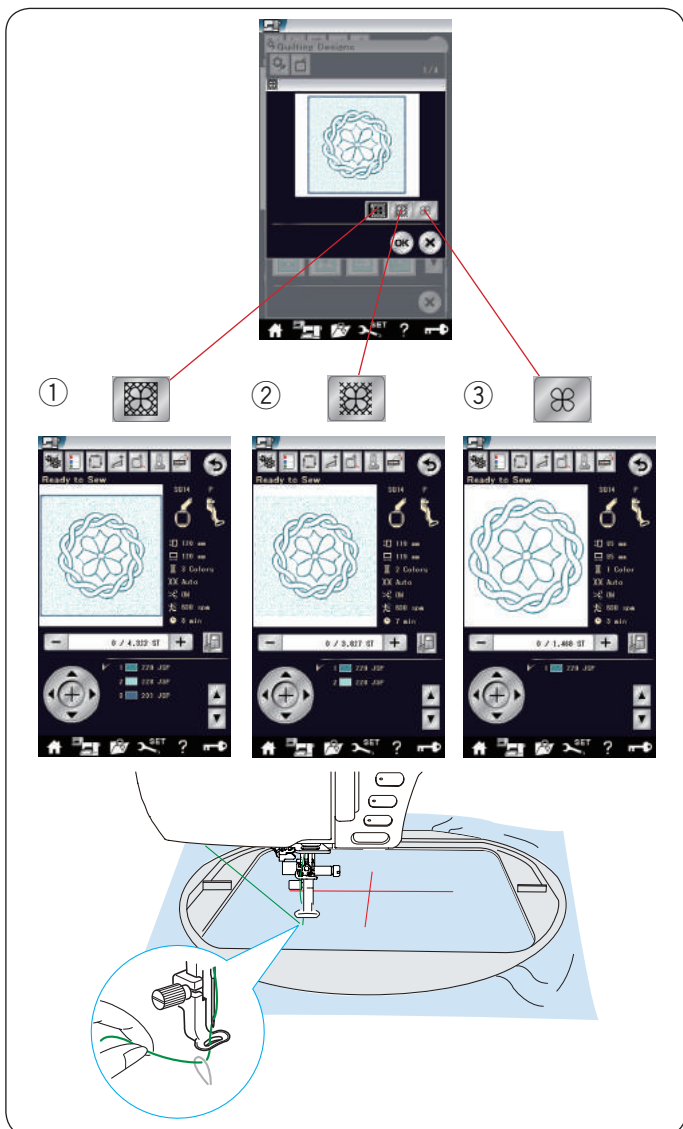
Nastavte rychlost šití na 600 spm či méně pomocí posuvníku.

Vyberte požadovaný krajkový vzor a šijte.

Vyjměte organýtyn z rámečku.

Odstřihněte organýtyn a stabilizátor okolo motivu pomocí nůžek.

Přebývající stabilizátor roztavte žehličkou.



Quiltovací motivy

Quiltovací motivy SQ14-178 až SQ14-201 skýtají 3 sekce barev.

Ačkoli však šijete následující specifické sekce pouze stisknutím relevantních ikon.

- ① Vnější rámeček, tečkování a vnitřní motiv
- ② Tečkování a vnitřní motiv
- ③ Vnitřní motiv

Použijte stejnou nit na jehlu i cívku.

Aby nedošlo k přeskokování stehů, použijte jehlu s fialovým hrotem.

Je-li to nutné, nastavte výšku patky (viz strana 132 či 162).

Nastavte úroveň varování docházející cívkové nitě na 3 či 4 (viz strana 162).

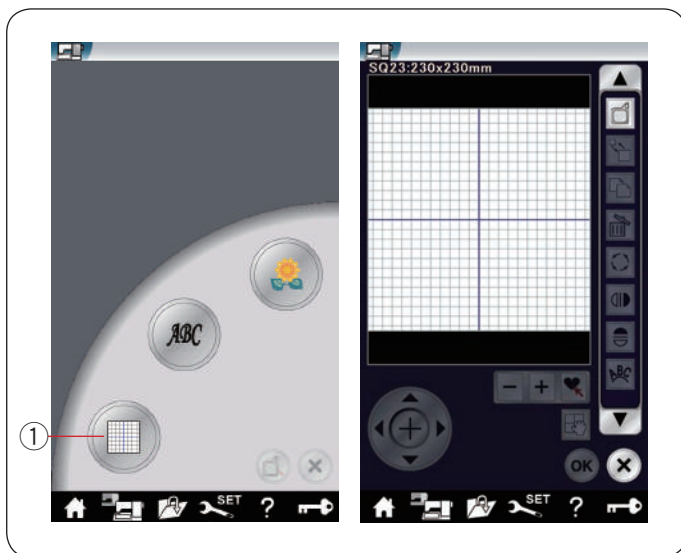
Zapněte funkci zastavení po jednom stehu v režimu nastavení vyšívání (viz strana 162).

Stisknete-li tlačítko start / stop, stroj ušije jeden steh a automaticky se zastaví.

Vytáhněte jehlovou nit pro vytažení cívkové nitě a umístěte obě nitě na držák nitě.

Ušijte několik stehů a zastavte stroj.

Odstřihněte volné nitě poblíž počátku stehů. Znovu zapněte stroj a došijte vzor.

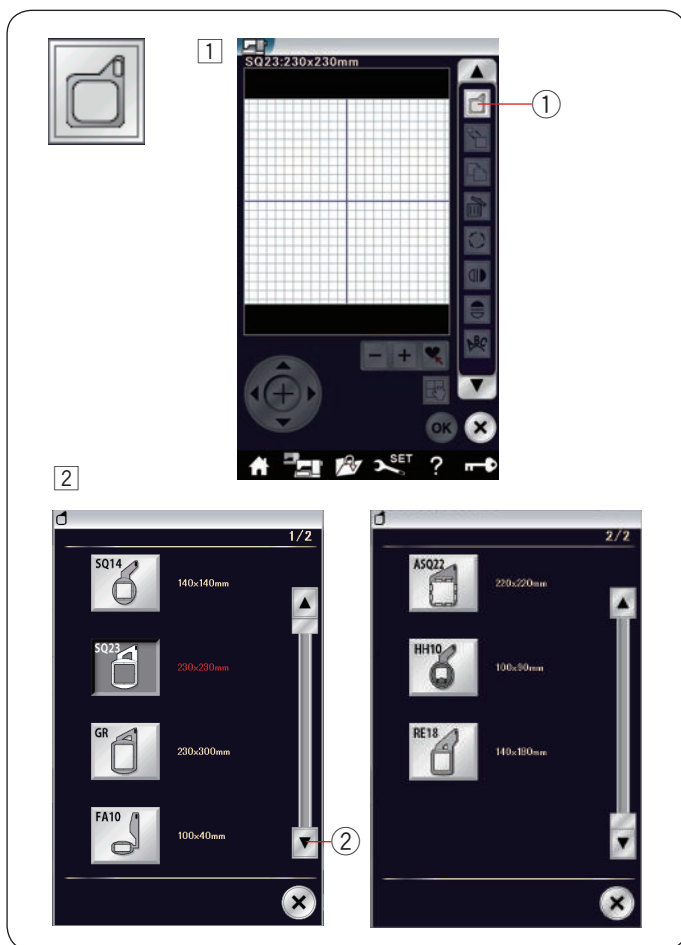


Režim úprav

V režimu úprav můžete upravovat a kombinovat vzory pro vytváření originálních výšivkových motivů.

Stiskněte Režim úprav ① a otevře se okno režimu úprav pro rámeček SQ23.

- ① Režim úprav



Výběr velikosti rámečku

Můžete si zvolit jinou velikost rámečku.

- ① Stiskněte tlačítko Výběr rámečku ① a otevře se okno pro výběr rámečku.

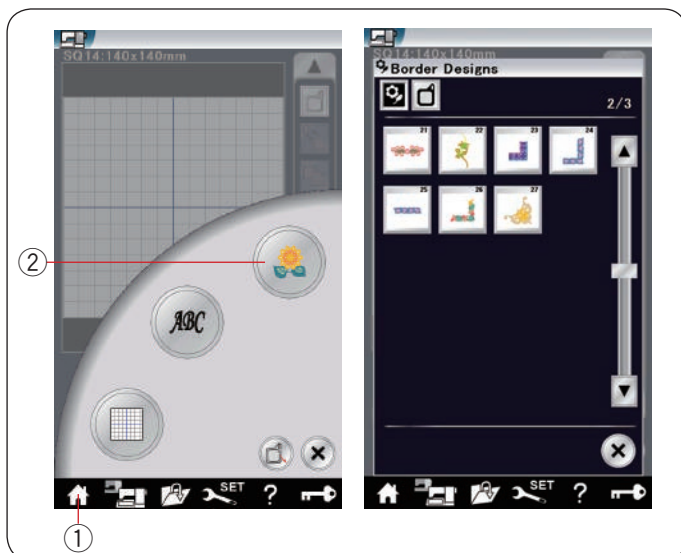
- ① Výběr rámečku

- ② Stiskněte tlačítko následující stran ② a zobrazíte jiné rámečky. Stisknutím ikony rámeček vyberete. Vyberte požadovaný rámeček. Obrazovka se vrátí do okna editace.

- ② Následující strana

POZNÁMKA:

- V režimu editace nemůžete zvolit vzory, které jsou větší než vybraný rámeček
- Rámeček HH10 (100 x 90 mm) a RE18 (140 x 180 mm) jsou volitelným příslušenstvím.



Otevření výšivkového motivu

V okně úprav můžete otevírat vestavěné motivy, monogramy a motivy z USB jednotky. Pro otevření motivu stiskněte tlačítko Domů ①.

Stiskněte tlačítko vestavěných motivů ②.

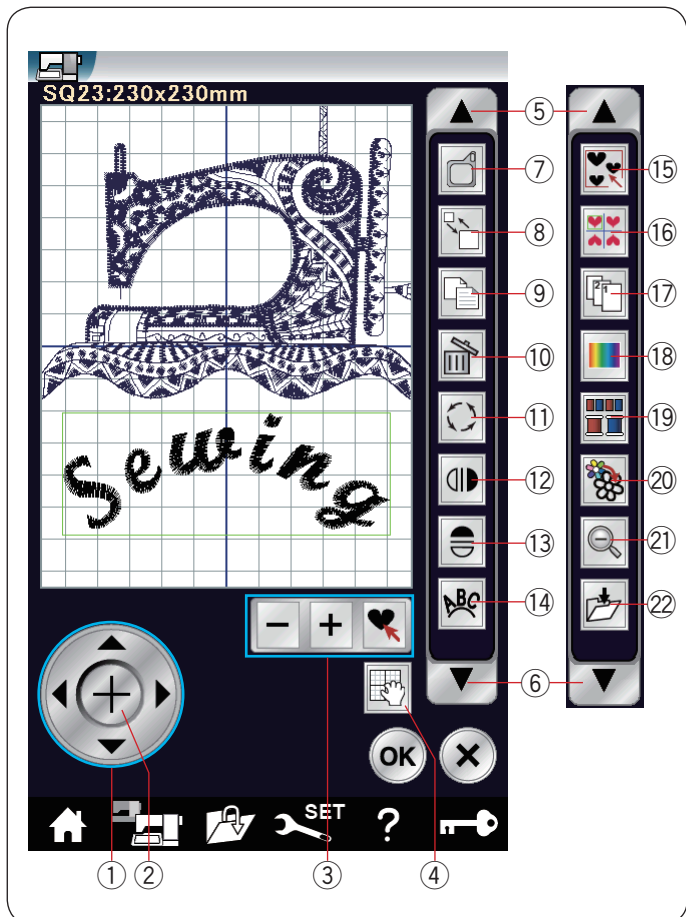
Vyberte požadovaný vzor ze seznamu motivů (viz strana 121).

- ① Domů
- ② Vestavěné motivy

Informace o panelu nástrojů

Panel nástrojů v režimu editace obsahuje následující tlačítka. Stiskněte šipku dolů ⑥ pro zobrazení následující řady nástrojů. Stiskněte šipku nahoru ⑤ pro zobrazení předchozí sady nástrojů.

- ① Umístění
- ② Křížek
- ③ Výběr vzoru
- ④ Scrollování
- ⑤ Šipka nahoru
- ⑥ Šipka dolů
- ⑦ Výběr rámečku
- ⑧ Změna velikosti
- ⑨ Duplikovat
- ⑩ Smazat
- ⑪ Otočit
- ⑫ Vertikální zrcadlení
- ⑬ Horizontální zrcadlení
- ⑭ Oblouk
- ⑮ Seskupit
- ⑯ Umístění do rohů
- ⑰ Pořadí šití
- ⑱ Vlastní barva
- ⑲ Seskupení barev
- ⑳ Šití jedné barvy
- ㉑ Zoom
- ㉒ Uložit jako soubor



Výběr vzoru

Pro výběr vzoru k editaci klepněte na ikonu vzoru v okně úprav.

Okolo vybraného vzoru se objeví zelený rámeček.

Přesunutí vzoru

Pro přesunutí výšivkového vzoru v rámci okna úprav jej přetáhněte do požadované polohy pomocí stylusu či prstu.

POZNÁMKA:

Nepřetahujte vzor po obrazovce ostrým předmětem.

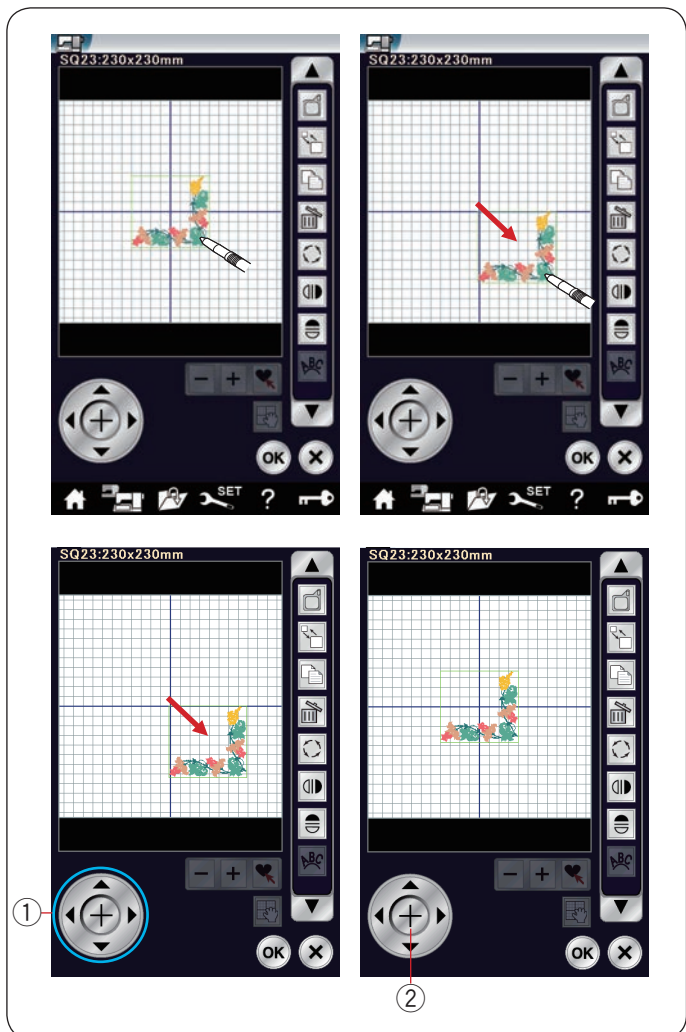
Vybraný vzor můžete také přesunovat pomocí tlačítek pro umístění.

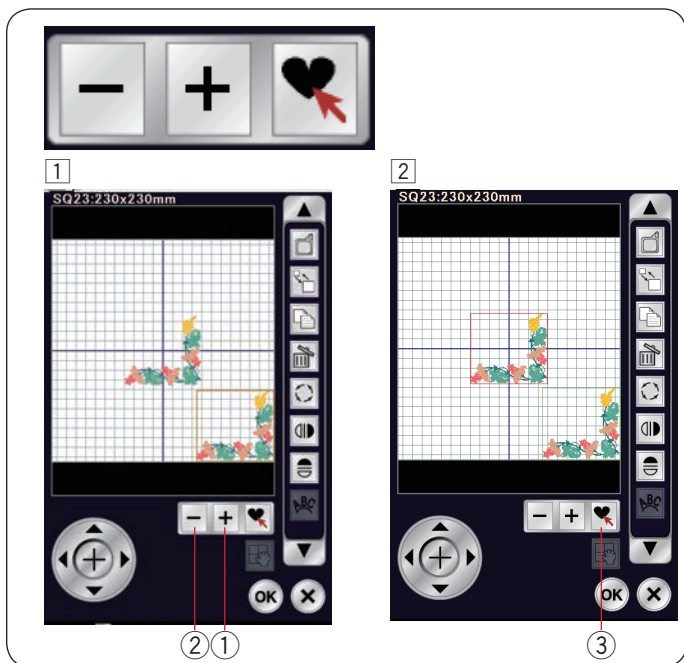
Kleptejte na tlačítka umístění ① pro přesunutí vzoru do požadované polohy v rámci okna úprav.

Stiskněte tlačítko křížku ② pro přesunutí vzoru do středu okna úprav.

- ① Umístění
- ② Tlačítko křížku

Když stisknete tlačítka umístění dopravník se neposune, protože vzor se pohybuje v závislosti na rámečku, nikoli na stroji.




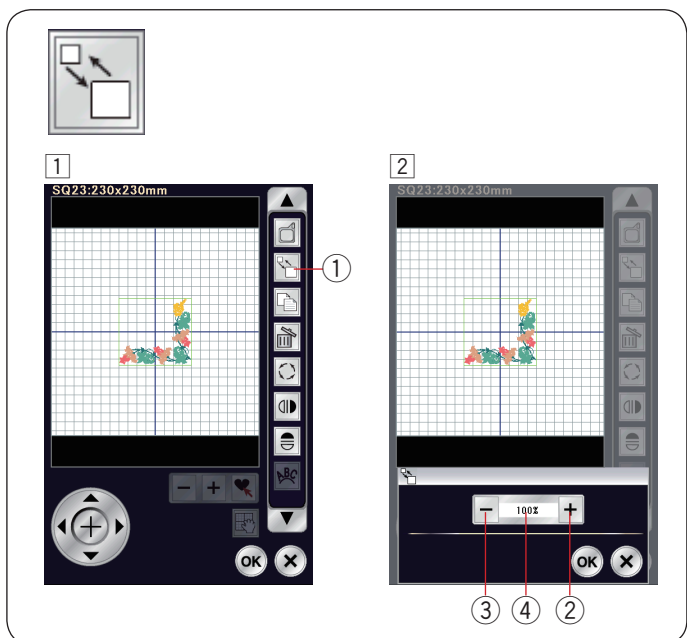


Výběr vzoru pomocí tlačítek

Je-li blízko sebe několik vzorů, může být složité správně zvolit požadovaný vzor.

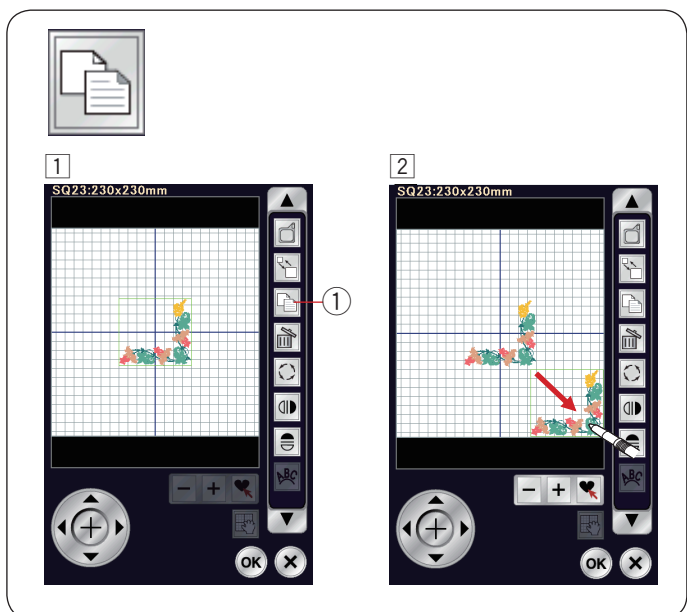
Tlačítka pro výběr vzoru se objeví, jakmile je v okně pro úpravy zobrazeno více vzorů.

- 1 Stiskněte “+” ① nebo “-” ② a objeví se červený rámeček.
- 2 Pomocí tlačítek “+” ① či “-” ② dostaňte červený rámeček na vzor, který chcete vybrat.
Pomocí  ③ vyberte požadovaný vzor.



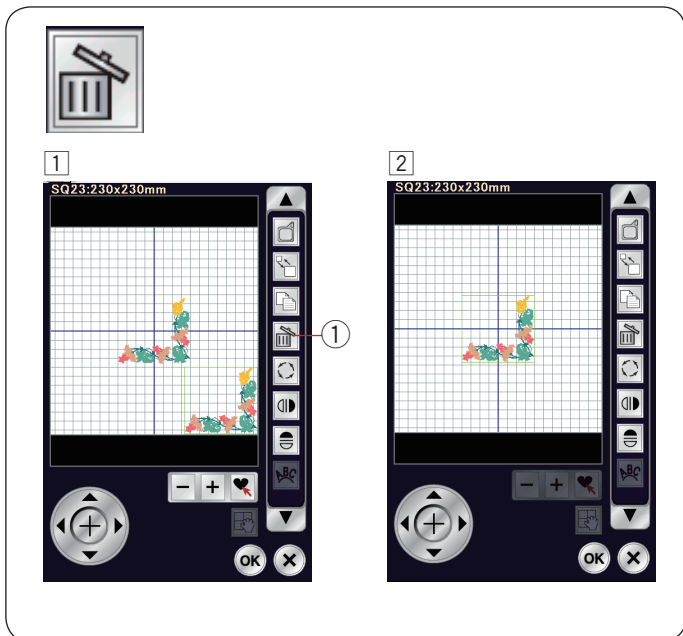
Změna velikosti vzoru

- 1 Stiskněte tlačítko změny velikosti pro vstup do okna změny velikosti.
 - ① Změna velikosti.
- 2 Velikost vyšívaného vzoru můžete upravit na 80 až 120% oproti původní velikosti.
Tlačítkem “+” ② vzor zvětšíte.
Tlačítkem “-” ③ vzor zmenšíte.
Po každém klepnutí na “+” či “-” se velikost změní o 1%. Pro rychlejší změnu velikosti tlačítko “+” či “-” podržte.
Velikost vzoru je zobrazena v procentech ④.
Stisknutím OK novou velikost uložíte.



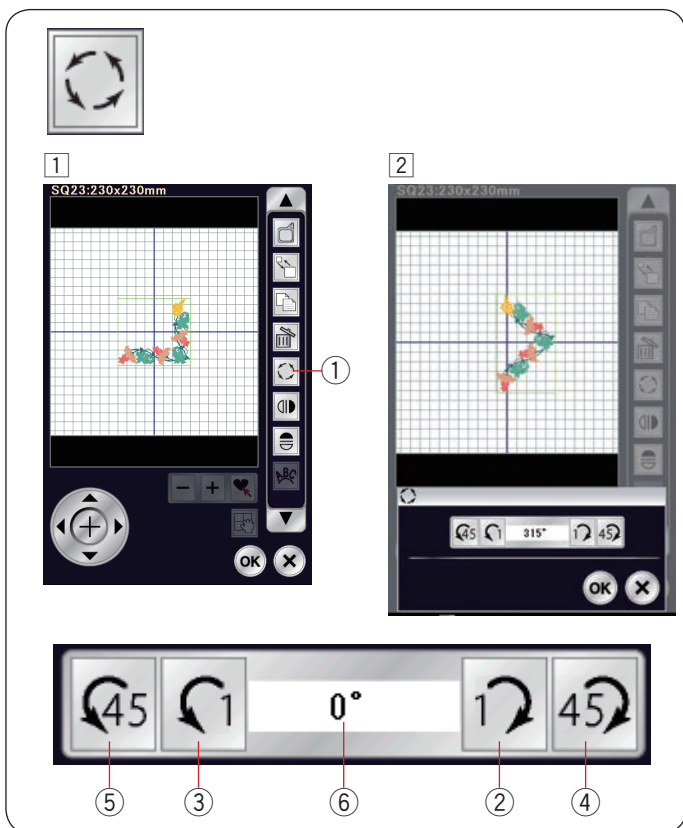
Duplikace vzoru

- 1 Klepnutím na Duplikovat vytvoříte kopii vybraného vzoru.
 - ① Duplikovat
- 2 Duplikovaný vzor překryje původní vzor. Po jeho přesunutí původní vzor odkryjete.



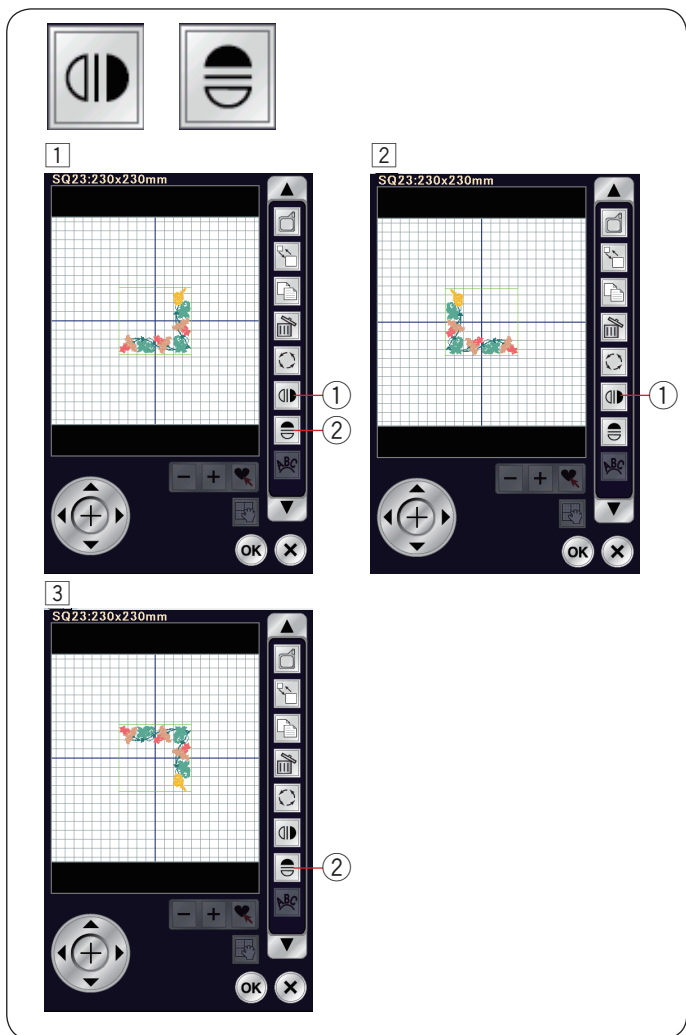
Smazání vzoru

- 1 Klepněte na vzor, který chcete smazat.
 - 2 Stiskněte Smazat ① pro smazání vzoru.
- ① Smazat





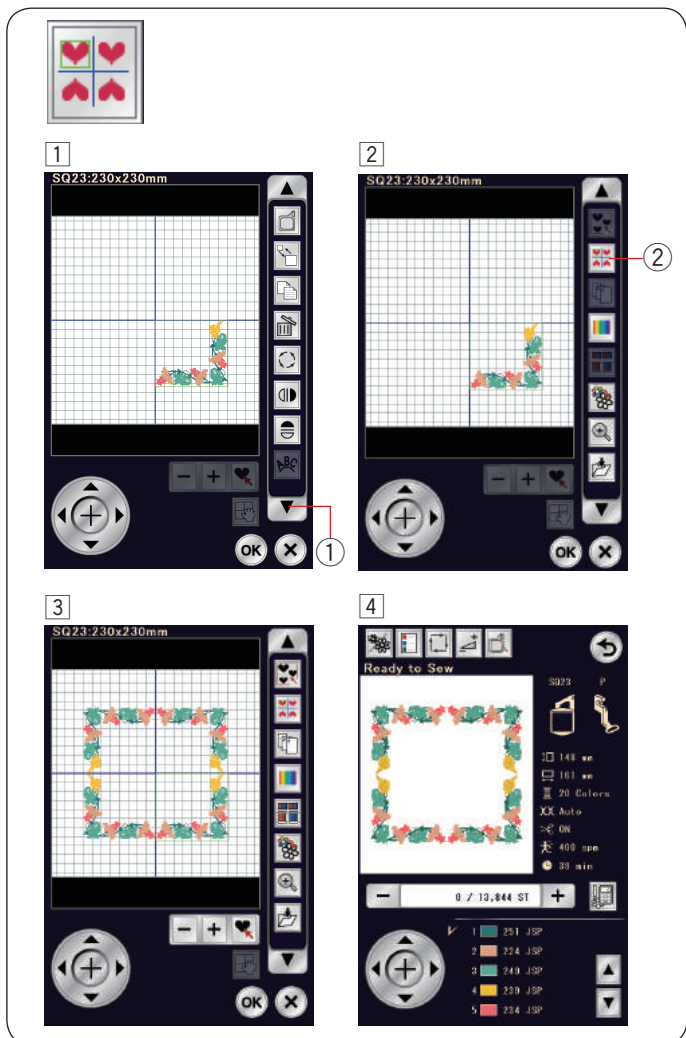
Otočení vzoru

- 1 Stiskněte tlačítko pro otáčení vzoru a otevře se okno pro otáčení.
- ① Otočit
- 2 Stiskněte ② pro otočení vybraného vzoru o 1 stupeň po směru hodinových ručiček. Stiskněte ③ pro otočení vybraného vzoru o 1 stupeň proti směru hodinových ručiček. Stiskněte ④ pro otočení vybraného vzoru o 45 stupňů po směru hodinových ručiček. Stiskněte ⑤ pro otočení vybraného vzoru o 45 stupňů proti směru hodinových ručiček. Úhel otočeného vzoru je zobrazen v poli ⑥. Stisknutím OK nastavení potvrdíte.



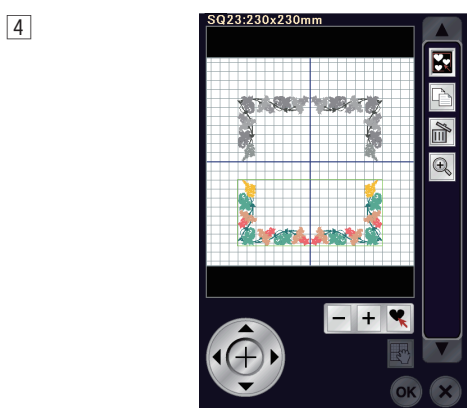
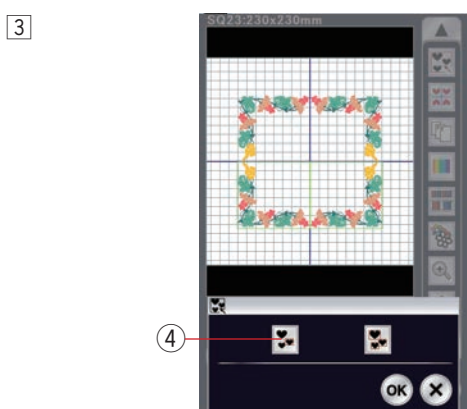
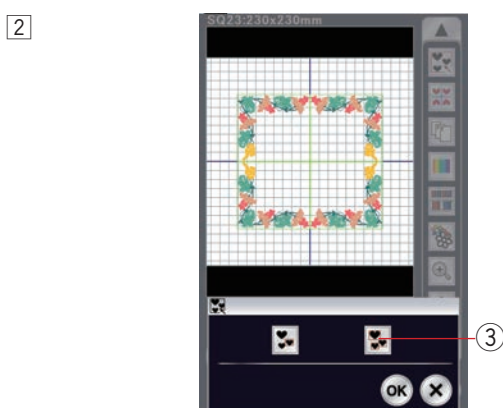
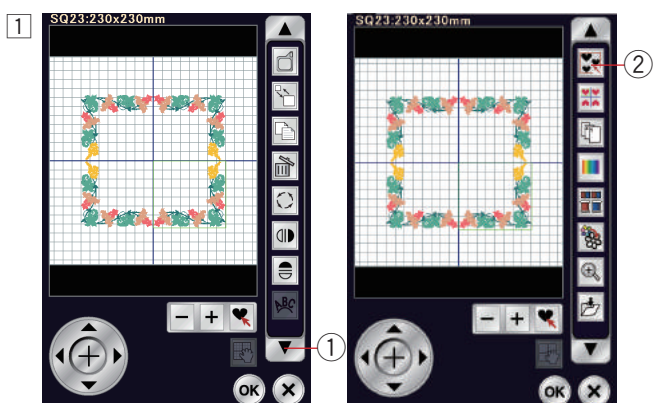
Převrácení vzoru

- 1 Klepněte na tlačítko horizontálního či vertikálního zrcadlení.
 - ① Vertikální zrcadlení
 - ② Horizontální zrcadlení
- 2 Stiskněte  ① pro vytvoření vertikálně zrcadleného odrazu vybraného vzoru.
- 3 Stiskněte  ② pro vytvoření horizontálně zrcadleného obrazu vybraného vzoru.



Vytvoření čtvercového rámečku

- 1 Vyberte vzor z Motivů obrysu SQ14-170. Přesuňte motiv dolů a doprava.
- 2 Stiskněte šipku dolů ① pro zobrazení další sady editačních nástrojů. Stiskněte tlačítko umístění do rohu ②.
 - ① Šipka dolů
 - ② Umístění do rohu
- 3 Vzor se automaticky zkopíruje a umístí symetricky do 4 rohů. Stiskněte OK.
- 4 Otevře se okno Připraveno k šití.



Seskupování vzorů

- 1 Vzory můžete seskupit k sobě.

Stiskněte šipku dolů ① pro zobrazení další sady editačních nástrojů.

Stiskněte Seskupit ② a okno možnosti seskupení se otevře.

- ① Šipka dolů
- ② Seskupit

- 2 Stiskněte Seskupit vše ③ a následně tlačítko OK pro seskupení všech vzorů v rámci editačního okna.

- ③ Seskupit vše

- 3 Chcete-li seskupit pouze vybrané vzory, stiskněte Seskupit vybrané ④.

Vyberte požadované vzory klepáním na jejich ikony. Znovu klepněte na vybraný vzor pro jeho odebrání z výběru.

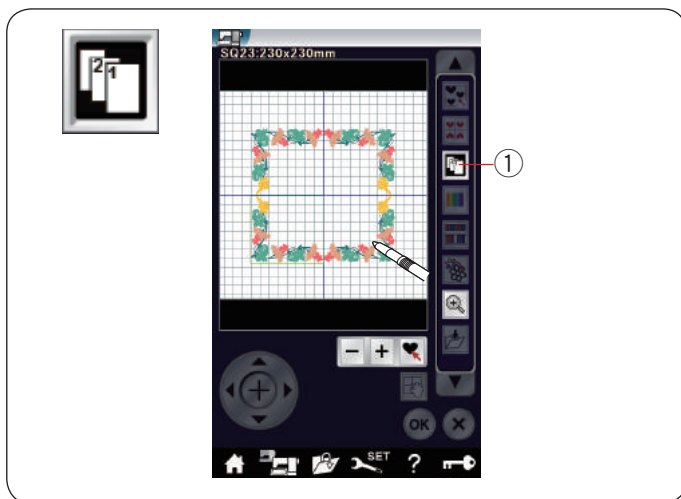
Stiskněte tlačítko OK pro seskupení vybraných vzorů.

- ④ Seskupit vybrané

- 4 Seskupené vzory lze přesunovat a duplikovat jako jednotku.

Seskupujete-li pouze vybrané vzory, zbytek vzorů zbledne a nelze je vybrat.

Pro odskupení vzorů znovu stiskněte Seskupit.



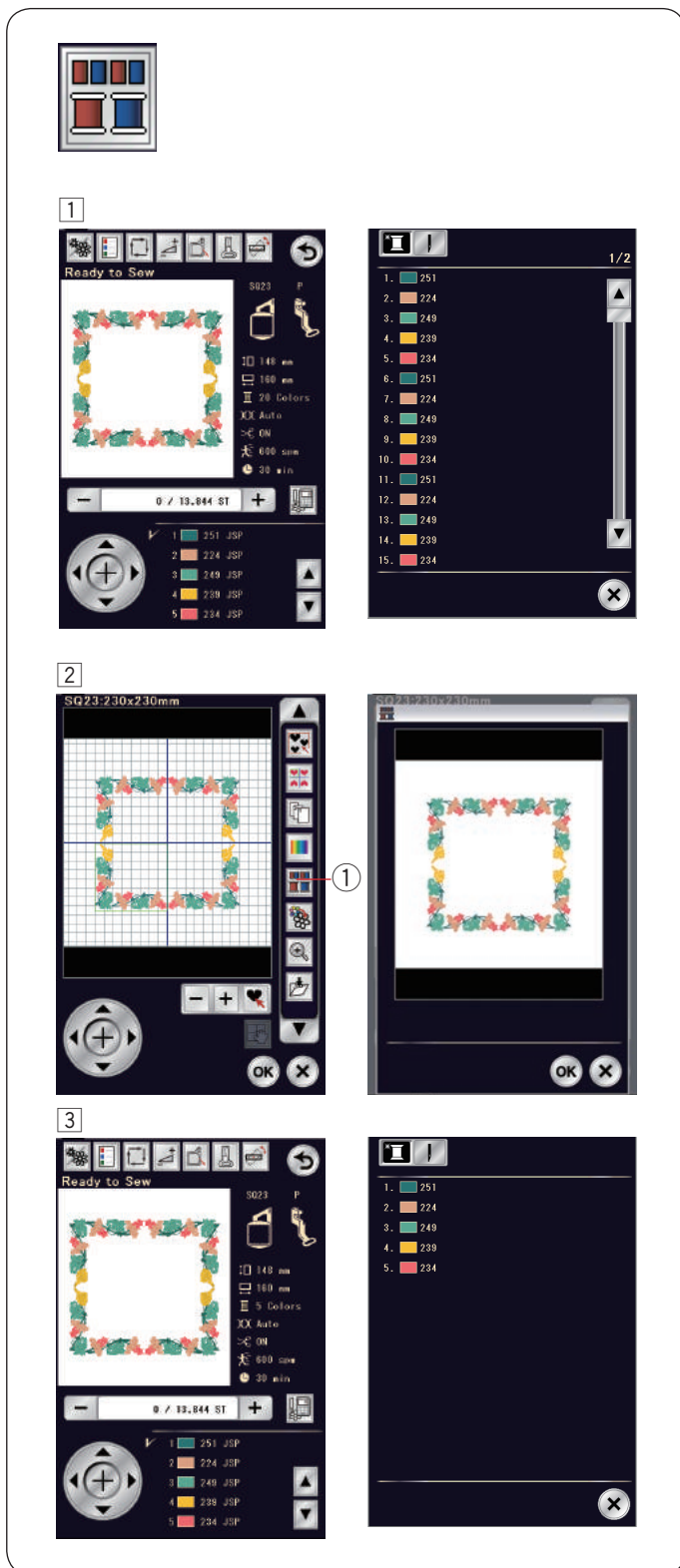
Pořadí šití

Pořadí šití v rámci kombinace vzorů lze změnit.

Stiskněte tlačítko pro pořadí šití ① a klepejte na vzory jeden po druhém.

Znovu stiskněte tlačítko Pořadí šití ① a vraťte se na předchozí obrazovku.

① Pořadí šití



Seskupení barev

Když kombinujete duplikované vzory, můžete snížit počet barevných sekcí pomocí seskupení barev.

① Například kombinovaný vzor vytvořený na straně 145 má 20 barevných sekcí.

② Stiskněte tlačítko Seskupení barev ① a otevře se okno seskupení barev.

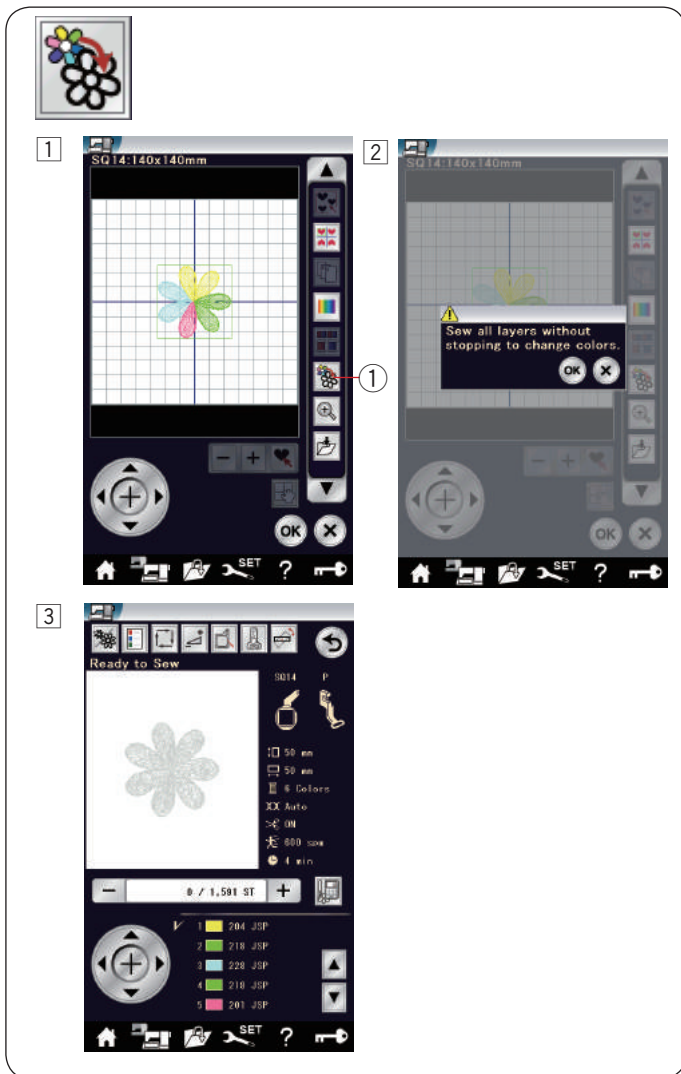
Stiskněte tlačítko OK pro sjednocení všech barevných sekcí o stejné barvě a otevře se okno Připraveno k šití.

① Seskupení barev

③ Počet barevných sekcí se sníží na 5.

POZNÁMKA:

Seskupení barev se zruší, jakmile se vrátíte do okna editace.



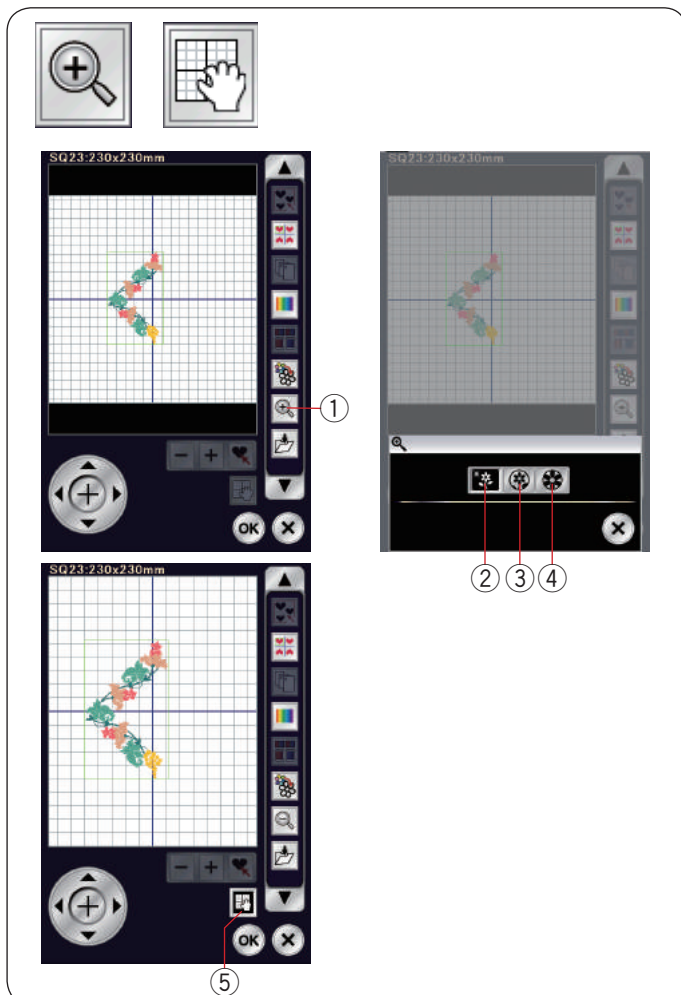
Šití jedné barvy

Pokud chcete ušít jednobarevný vzor či kombinaci vzorů stiskněte tlačítko Jednobarevný ①.

Stroj se nezastaví, dokud nebude dokončen celý motiv.

- 1 Stiskněte tlačítko Jednobarevný ①.
- 2 Stiskněte tlačítko OK.

- 3 Zobrazené motivy zšednou. Stisknutím tlačítka start / stop odstartujete jednobarevné šití. Motiv bude vyšit bez zastavení pro změnu barvy.



Zoom v režimu okna

Stiskněte tlačítko Zoomu pro otevření okna pro přiblížení / oddálení. Vyberte si jednu z velikostí náhledu - běžná, větší a největší - stisknutím jednoho z tlačítek.

- 1 Zoom
- 2 Normální náhled
- 3 Velký náhled
- 4 Největší náhled

Funkce scrollování je po přiblížení aktivována automaticky.

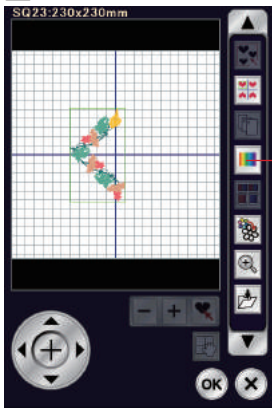
Pro scrollování v rámci zvětšeného okna přetáhněte okno požadovaným směrem.

Stiskněte tlačítko scrollování pro zrušení příkazu pro scrollování.

- 5 Scrollování



1



1



2



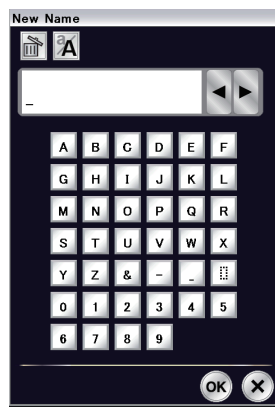
2

3

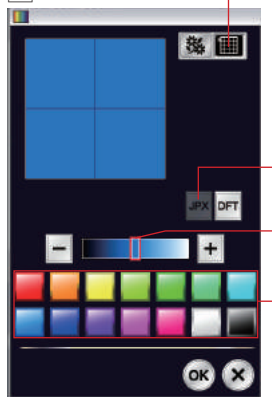
6

5

4



3



7

8

5

4

Nastavení zobrazených barev

Na obrazovce můžete simulovat barvy skutečných látek a nití úpravou barev motivu a editačního okna.

1 Stiskněte tlačítko Úprava barev a otevře se okno.

① Úprava barev

2 Chcete-li změnit barvu motivu, stiskněte tlačítko Barva motivu.

Pomocí kláves pro scrollování se dostaňte do požadované polohy, která se zobrazí v předchozím okně.

② Barva motivu

③ Scrollování

Vyberte odstín a klepněte na jednu ze 14 barev. Pro změnu odstínu vybrané barvy použijte tlačítka "+" či "-" nebo přetáhněte posuvník.

④ Barvy

⑤ Posuvník

Upravené barvě můžete přiřadit název pro budoucí výběr klepnutím na tlačítko Přejmenovat.

Přiřazený název se bude zobrazovat místo názvu a kódu barvy nitě v rámci vyšívacího okna.

⑥ Přejmenovat

3 Pro změnu barvy v pozadí klepněte na Barvu pozadí a vyberte požadovanou barvu.

Vyberte odstín a následně jednu ze 14 barev.

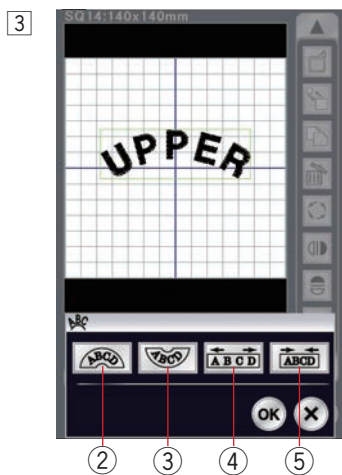
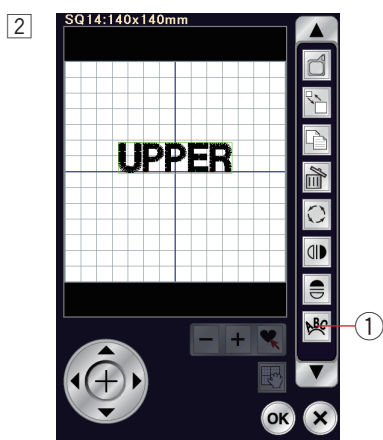
Pro změnu odstínu vybrané barvy použijte tlačítka "+" či "-" nebo přetáhněte posuvník.

⑦ Barva pozadí

POZNÁMKA:

Je-li otevřen formát souboru *.JPX můžete si zobrazit barvu pozadí v rámci editačního okna pomocí tlačítka Obrázek pozadí (viz instrukce v manuálu k Digitizer MBX).

⑧ Obrázek pozadí



Monogramování do oblouku

V režimu editace můžete vytvořit monogramování do horního či spodního oblouku.

1 Vložte znaky a stiskněte OK.

2 Vložené znaky se načtou do okna editace. Stiskněte tlačítko Oblouk a objeví se okno uložení do oblouku.

1 Oblouk

3 Pro vytvoření horního oblouku klepněte na 2. Pro vytvoření spodního oblouku klepněte na 3. Pro delší oblouk klepněte na Delší oblouk 4. Pro kratší oblouk klepněte na Kratší oblouk 5. Pro potvrzení stiskněte OK.

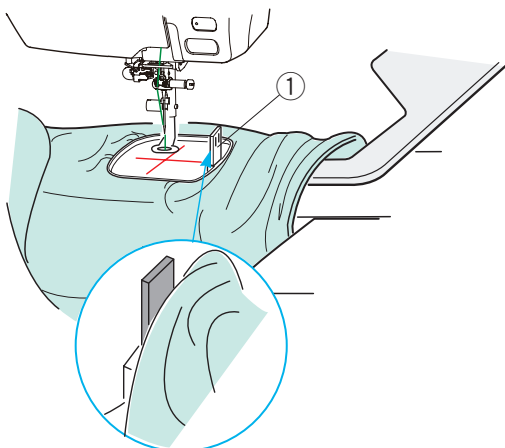
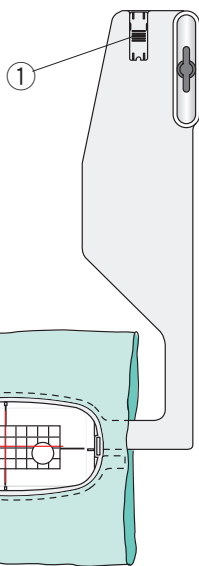
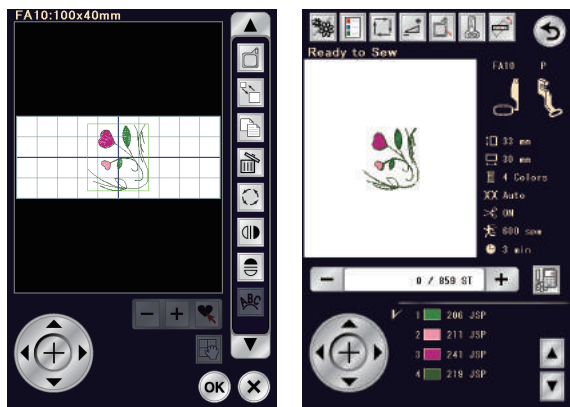
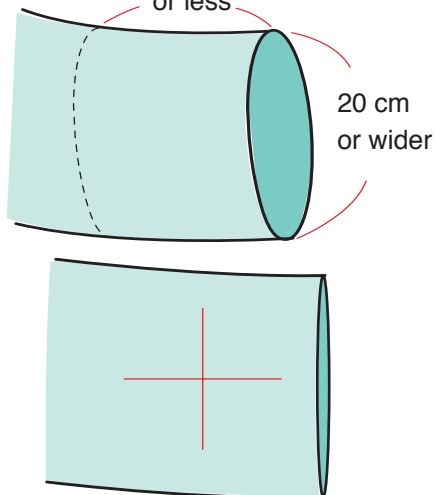
2 Horní oblouk

3 Spodní oblouk

4 Delší oblouk

5 Kratší oblouk

20 cm
or less



Vyšívání volným ramenem

Rámeček pro volné rameno FA10 je speciálně navržen pro vyšívání na tubusové části oděvů, jako jsou rukávy, nohavice, atd.

Změřte otvor tubusové části. Šířka otvoru musí být alespoň 20 cm nebo větší. Oblast, na kterou budete vyšívát by měla být do 20 cm od otvoru.

Pomocí krejčovské křídy si vytvořte středové linky.

Otevřete okno editace a vyberte rámeček FA10. Vyberte seznam motivů dle velikosti rámečku a vyberte rámeček FA10. Vyberte motiv FA10-17. Otočte motiv o 90 stupňů proti směru hodinových ručiček (viz strana 144). Stiskněte tlačítko OK pro otevření okna Připraveno k šití.

Vyjměte rozšiřovací stůl.

Uložte oděv do rámečku FA10, jak je znázorněno. Umístěte oděv tak, aby byly středové linky zarovnaný s šablonou v rámečku.

Přehodte oděv přes volné rameno stroje a na dopravník nasadte rámeček FA10.

Stáhněte rukáv tak, aby se nezasekl do kloubu volného ramene.

Vložte západku do vnitřního rámečku, aby rukáv nepřekryl oblast vyšívání.

① Zarážka

Stiskněte tlačítko start / stop a šijte, zatímco se ujistíte, že se oděv volně pohybuje okolo volného ramene.

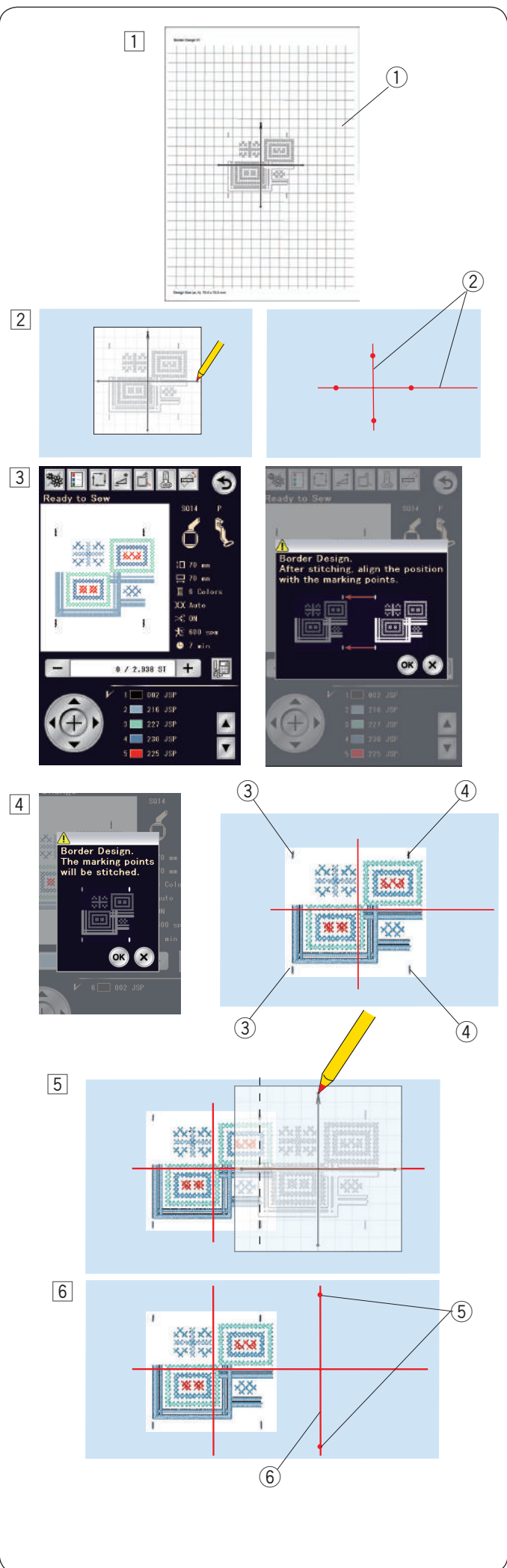
Jakmile je šití dokončeno, vyjměte rámeček z dopravníku. Vyjměte oděv.

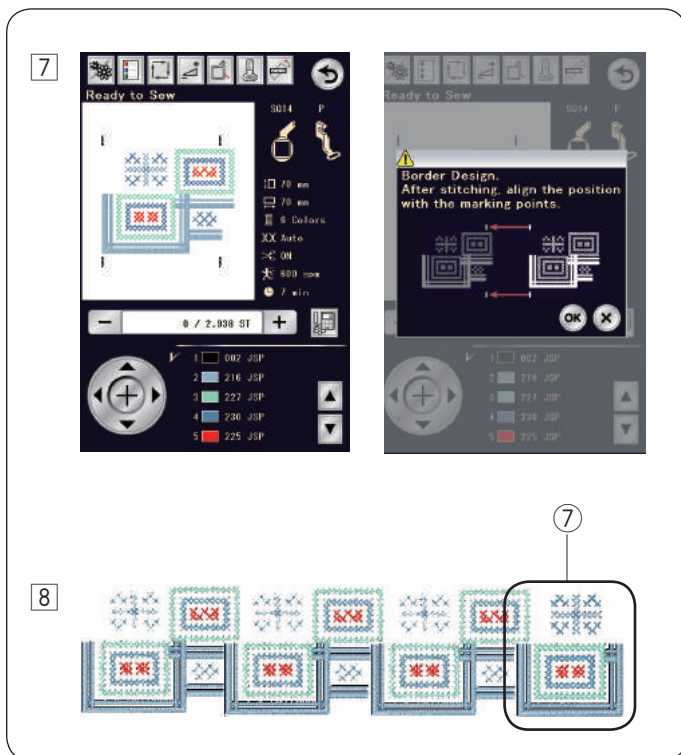
Motivy obrysů

Motivy obrysů SQ14-145 až SQ14-146 na sebe lze přesně připojit pomocí vestavěných značek.

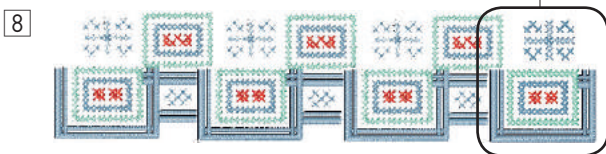
Příklad: Propojení obrysů vzorů SQ14-145 a SQ14-146.

- 1 Vytiskněte si šablonu na polo průsvitný papír pro motivy obrysů SQ14-145 a SQ14-146 pomocí programu Horizon Link Suite.
 - 1 List šablony
- 2 Umístěte list na látku a zaznačte si koncové body středových linek krejčovskou křídou. Nakreslete středové linky na látku. Horizontální linka by měla být dostatečně dlouhá na to, aby bylo možné připojit následující vzory.
 - 2 Středové linky
- 3 Usadte látku do rámečku a ten nasadte na dopravník. Vyberte motiv obrysů SQ14-145 a upravte polohu rámečku pomocí tlačítek krokování. Stiskněte tlačítko start / stop a objeví se zpráva, která vás žádá o ušití prvních značek. Stiskněte X pro přeskočení tohoto kroku a znovu stiskněte tlačítko start / stop pro zahájení šití.
- 4 Jakmile je šití vzoru dokončeno, objeví se zpráva pro poslední 2 značky. Stiskněte tlačítko OK a následně i start / stop pro ušití posledních 2 značek.
 - 3 První značky
 - 4 Poslední značky
- 5 Vyjměte rámeček z dopravníku a vyjměte z něj látku. Položte list šablony na látku. Zarovnejte značky vzoru s těmi na šabloně.
- 6 Označte koncové body vertikální středové linky pro druhý vzor.
 - 5 Značky
 - 6 Vertikální linka

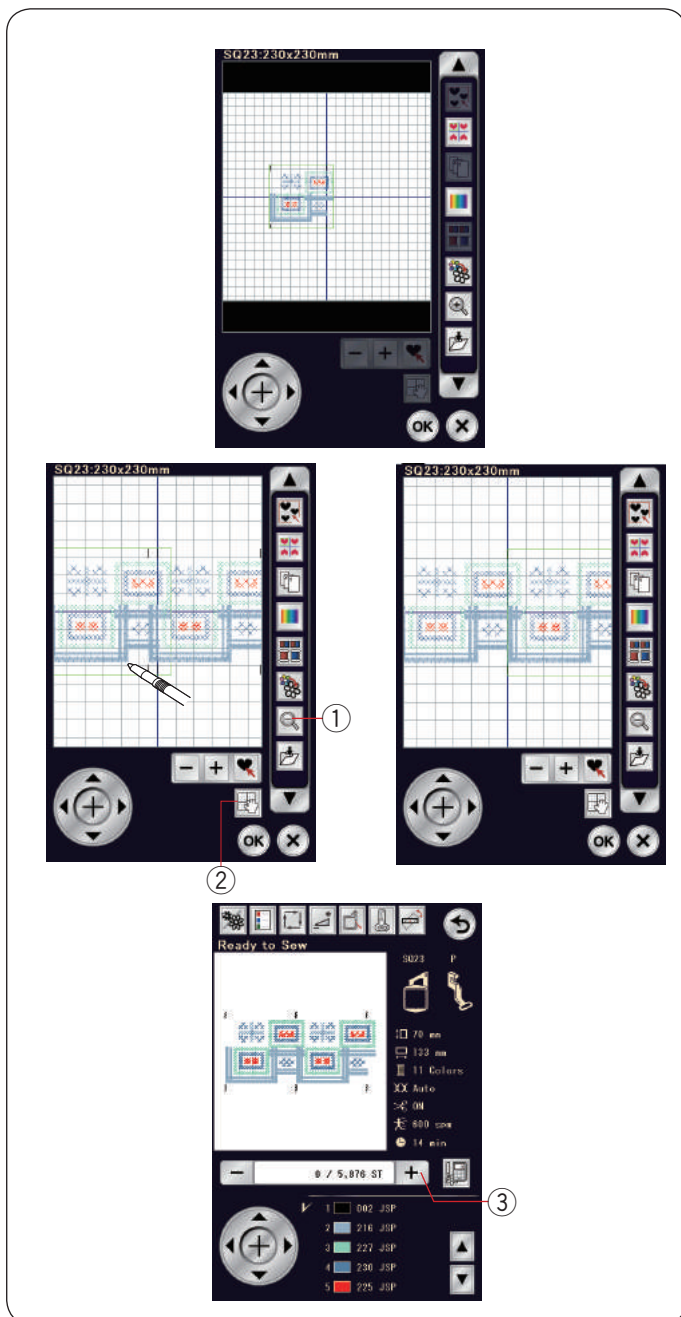




- 7 Umístěte látku do rámečku a upravte její polohu tak, aby byla zarovnána se středovými linkami vzoru a šablony.
Nasaďte rámeček na dopravník a stiskněte tlačítko start / stop.
Jakmile se objeví zpráva, stiskněte OK.
Rámeček se přesune k první značce pro druhý vzor.
Spusťte jehlu otáčením ručního kola a zkontrolujte, zda se nachází přímo nad značkou prvního vzoru.
Je-li to nutné, Nastavte polohu rámečku pomocí kláves krokování.
Stiskněte tlačítko start / stop a ušijte druhý vzor.



- 8 Opakujte kroky 5 až 7 pro ušití požadovaného počtu vzorů.
Na konci série vzorů můžete ušít obrysový vzor SQ14-146.
⑦ Obrysový vzor SQ14-146



Spojování vzorů v editačním okně

Obrysové vzory můžete spojovat v editačním okně.

Otevřete editační okno a vyberte rámeček SQ23.
Vyberte obrysový vzor SQ14-145.
Přesuňte vzor doleva a duplikujte jej. Přesuňte duplikát doprava, dokud se značky obou vzorů nepřekryjí.

Stiskněte tlačítko Zoom pro zvětšení vzoru.

Stiskněte tlačítko scrollování a přetáhněte obraz, abyste zobrazili značky.

Pomocí kláves krokování upravte polohu druhého vzoru, aby byl přesně srovnán se značkami.

- ① Zoom
- ② Scrollování

Pro přesnější polohování vzoru použijte nástroj EmbLinkTool dostupný v programu Horizon Link Suite.

Stiskněte Ok a otevře se okno Připraveno k šití. Stiskněte tlačítko start / stop pro ušití kombinace vzorů.

Pro zarovnání druhé kombinace vzorů jednou stiskněte tlačítko Steh dopředu pro přesunutí rámečku ke značkám. Nastavte polohu rámečku tak, aby se jehla nacházela přímo nad značkou první kombinace vzorů.

- ③ Steh dopředu

POZNÁMKA:

Zpráva o značkách se neobjeví, ale značky se ušijí.

AcuFil quiltování s rámečkem ASQ22

AcuFil rámeček ASQ22

Rámeček ASQ22 je velice užitečný při vyplňování velkých quiltů pomocí Acufil motivů vytvořených v AcuFil Tool.

- ① Vnější rámeček
- ② Upevňovací knoflík
- ③ AcuFil šablona
- ④ Magnetické sponky



UPOZORNĚNÍ:

Magnetické sponky mohou poškodit předměty, jako jsou kreditní karty, floppy disky, atd. Nepoužívejte je poblíž osob s kardiostimulátorem či jinými zdravotními implantáty, které by mohly být poškozeny silným magnetickým polem.

V rámečku není žádný vnitřní rámeček, ale vrstvy quiltu jsou v rámečku přidrženy magnetickými sponkami.

AcuFil šablona

- ⑤ Sředové linky pro motivy AcuFil
- ⑥ Maximální oblast šití
- ⑦ Značka šipky

Před použitím jej vycentrujte (viz strana 163).

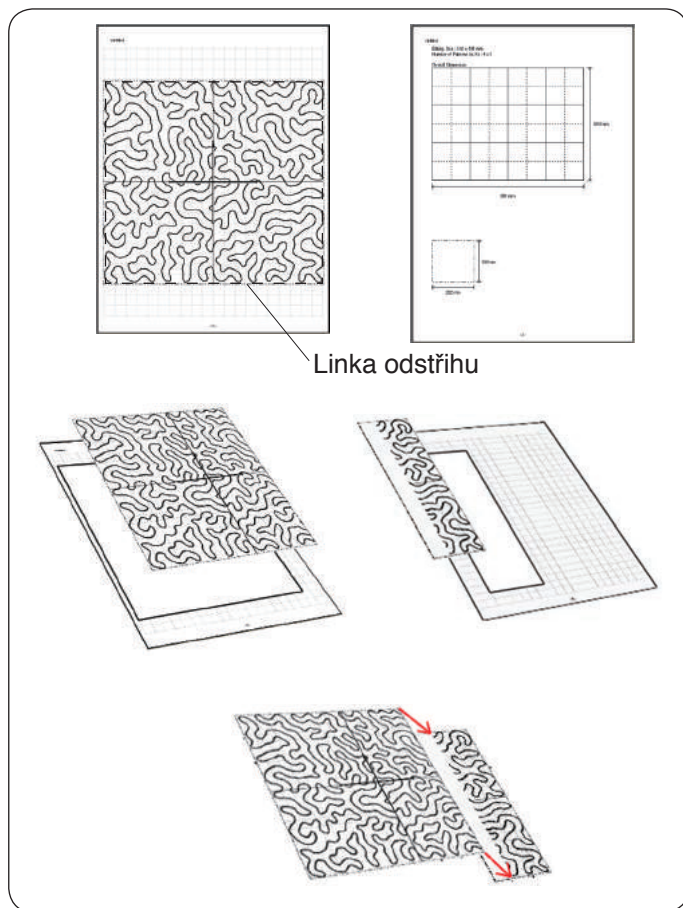
Příprava vrstev quiltu

Na PC zapněte AcuFil Tool a klikněte na “Rozmístění více AcuFil motivů”.

Určete velikost quiltu.

Zadejte rozměry quiltu a klepněte na “OK”, aby se vypočítala optimální velikost AcuFil motivu a počet vzorů pro kompletní vyplnění.

Na záložce Domů, v Krocích, zvolte  .



Vytištění listu šablony

Klikněte na **Aplikace > Tisk** a vytiskněte listy šablony a umístění motivu.

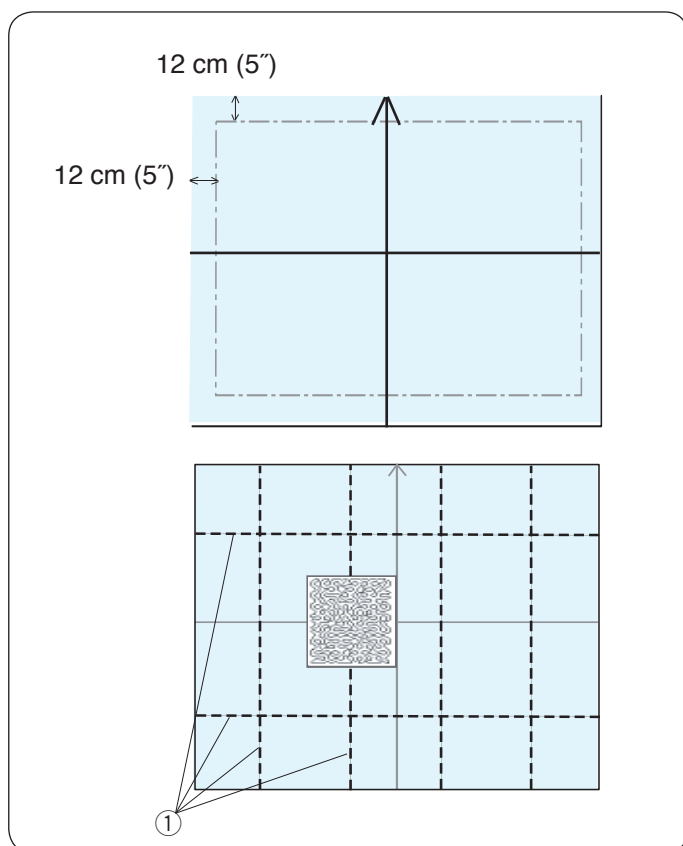
Vystříhnete list šablony podél linky odstříhu.

Je-li šablona vytištěna na 2 strany, vystříhnete obě sekce a přilepte je k sobě tak, jak je znázorněno na obrázku.

Uložte si AcuFil motiv na USB jednotku.

POZNÁMKA:

Prostřednictvím přímého připojení můžete motiv přesunout a uložit ve vnitřní paměti stroje.



Označení středových linek

Připravte horní část quiltu, podkladovou látku a vycpávku.

Doporučujeme využít lehké vycpávky pro strojové šití. Při výpočtu celkové velikosti quiltu přidejte k vyšívací oblasti alespoň 12 cm.

Omyvatelným značkovačem si nakreslete středové linky a značku šipky.

Připíchněte nebo sestehujte všechny vrstvy k sobě.

Umístěte list šablony na quilt a zkontrolujte celkové uspořádání.

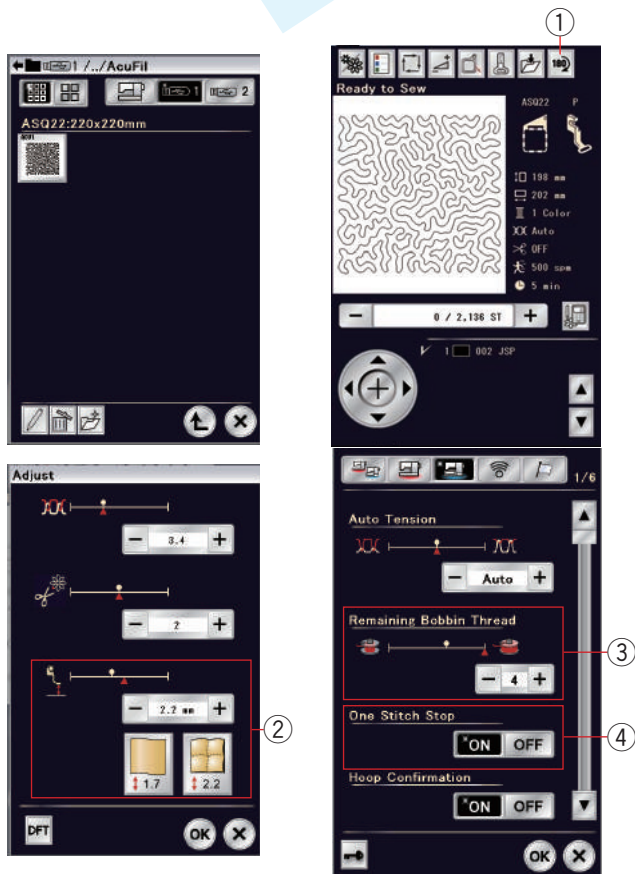
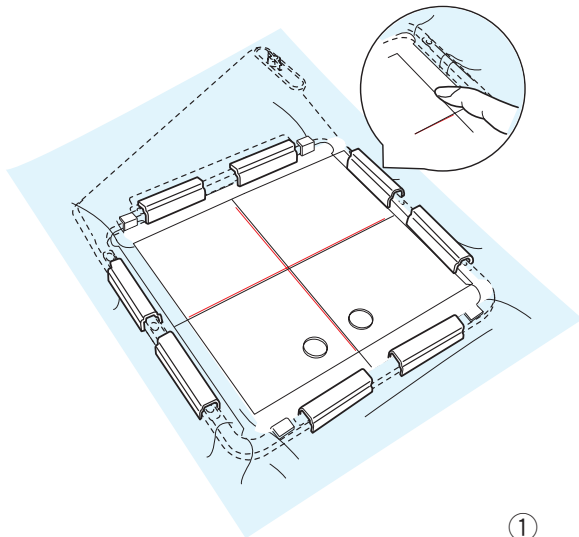
Zaznačte si středové linky ① na každé sekci horního quiltu.

① Středové linky

Usazení quiltu do rámečku ASQ22

Umístěte vrstvy quiltu do rámečku ASQ22. Usadte šablonu AcuFil (šipkou nahoru) na quilt a upravte polohu quiltu tak, aby byly středové linky na quiltu a šabloně AcuFil zarovnané.

Usadte quilt do rámečku a zatlačte na šablonu AcuFil. Zatímco na ní tlačíte, uzavřete vnější rámeček, nasadte magnetické spony a dotáhněte quilt v rámečku. Vyjměte špendlíky a sestehovací stehy z oblasti v rámečku.



Šití AcuFil motivu

Vložte do stroje USB jednotku obsahující soubor s AcuFil motivem.

Zapněte stroj a přejděte na Otevřít soubor v režimu vyšívání.

Klepněte na ikonu požadovaného souboru a vybraný AcuFil motiv se otevře.

Zapněte funkci Zastavení po jednom stehu ④.

Nasadte na stroj rámeček ASQ22 a ušijte první sekci.

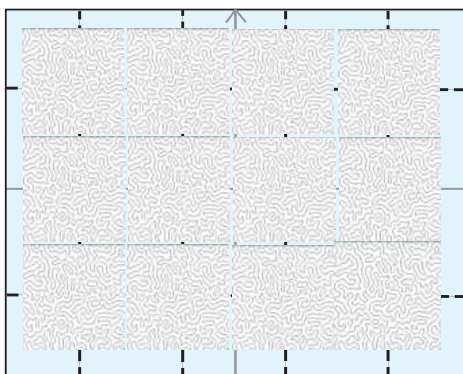
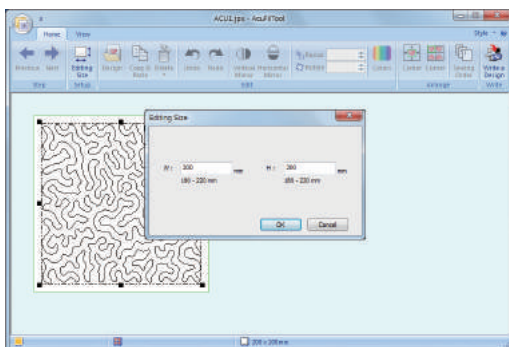
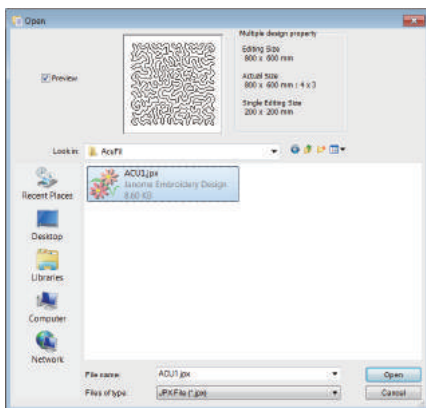
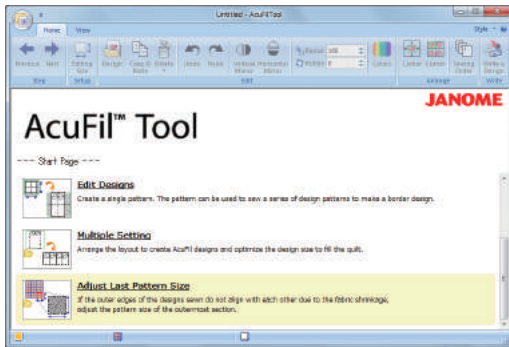
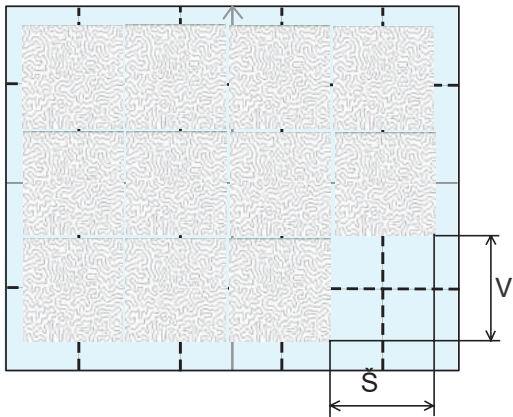
POZNÁMKA:

- Na cívku a jehlu používejte stejnou nit.
- Je-li to nutné, upravte výšku patky ②.
- Nastavte varování docházející cívky na ③ 3 či 4.
- Motivy AcuFil nelze otevřít v režimu editace.
- Používejte jehly s fialovým hrotem.

Poté quilt posuňte a ušijte druhou sekci. Tyto kroky opakujte. Ušijte nejdříve středovou sekci, poté směrem od ní následující sekce jednu po druhé.

POZNÁMKA:

- Vytvořte okolo stroje dostatek prostoru. Nenechte volné části quiltu vyvěsit se mimo povrch šití. Doporučujeme využít prodloužený stůl.
- Potřebujete-li šít quilt vzhůru nohama, stiskněte tlačítko Zrcadlení ① pro otočení motivu.
- Než přesunete dopravník do parkovací polohy, ujistěte se, že je jehla zvednutá tlačítkem pro její polohování.



Nastavení velikosti posledního vzoru

Pokud spolu nejsou všechny okraje zarovnané, protože se látka krčí, upravte velikost vzoru pro ty sekce na nejzazším okraji.

Přeměřte skutečnou velikost (Š: šířka, V: výška) prázdné sekce, která bude pošita.

Vložte do stroje USB jednotku, která obsahuje soubory s Acufil motivy.

Klikněte na "Nastavit velikost posledního vzoru" a otevře se okno Otevřít.

Vyberte soubor motivu, který chcete šít, a klepněte na Otevřít.

Vložte naměřenou velikost prázdné sekce a klikněte na "OK".

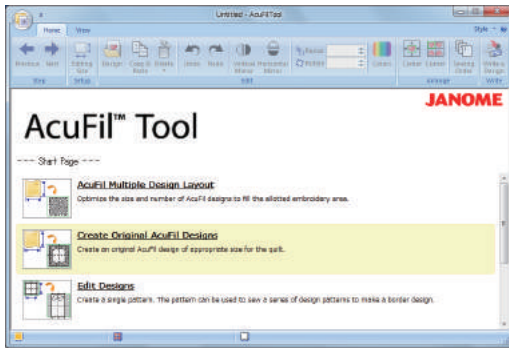
Uložte upravený motiv na USB jednotku. Soubor s motivem nepřepisujte. Uložte jej pod novým jménem.

Vložte USB jednotku do stroje a ušijte upravený motiv do poslední sekce.

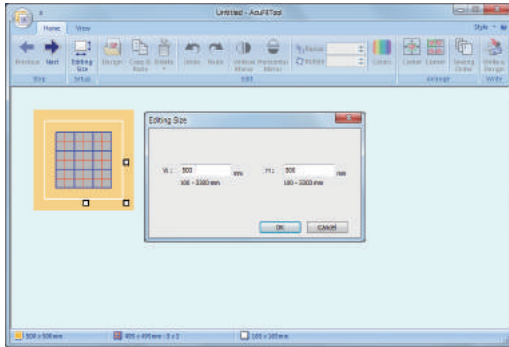
Vytváření originálních AcuFil motivů


Zkombinováním jednotlivých prvků vzorů ze složky Design Collection si můžete vytvářet vlastní AcuFil motivy.

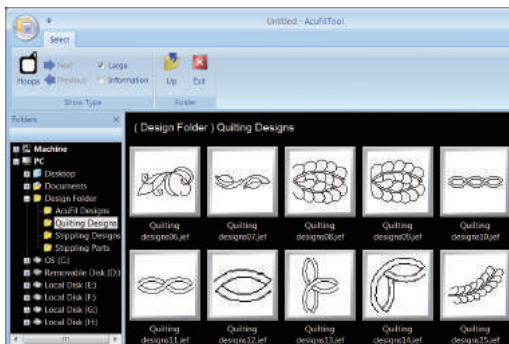
Klikněte na "Vytvořit vlastní AcuFil motivy".



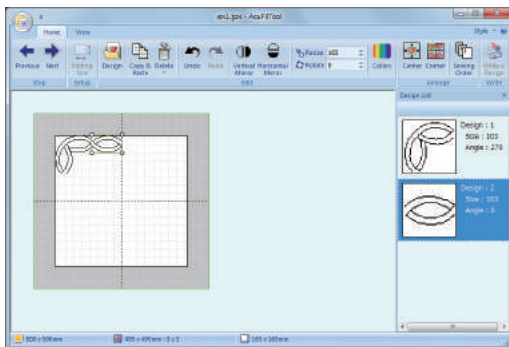
Vložte celkovou velikost quiltu a klikněte na "OK" pro vypočítání optimální velikosti AcuFil motivu a počet vzorů pro naplnění quiltu.




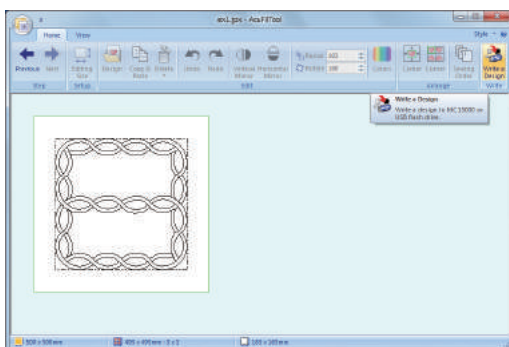
Na záložce Domů, v Krocích, vyberte  a otevře se okno rozmístění. Na záložce Domů, ve skupině Editovat, klikněte na "motiv" a vyberte požadovaný motiv k importu.



Upravte a poskládejte importované vzory a vytvořte vlastní motiv.



Na záložce Domů, v Krocích, vyberte  . Uložte motiv jako soubor na USB jednotku pro ušití vytvořeného motivu.

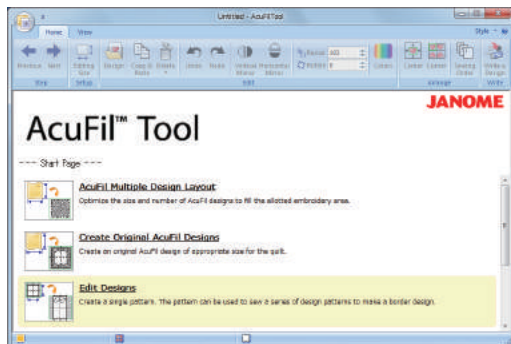




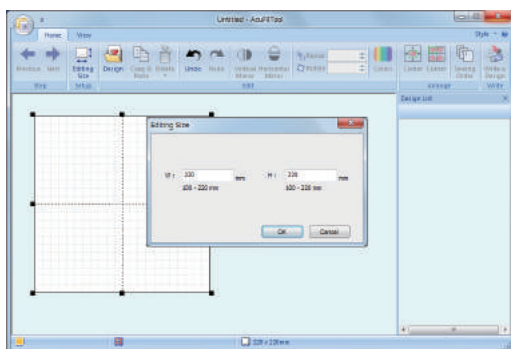
Úprava motivů

Můžete upravit rozmístění kombinace vzorů a upravit velikost motivu.

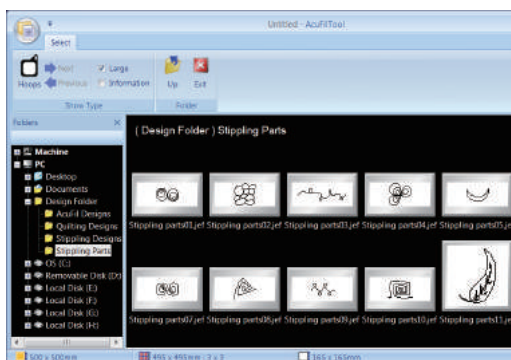
Příklad: Šití listového obrysu podél okraje quiltu.



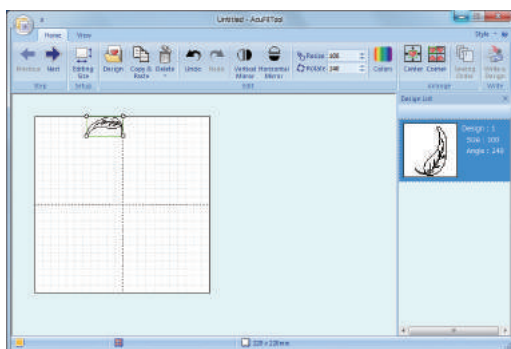
Klikněte na "Úprava motivů".



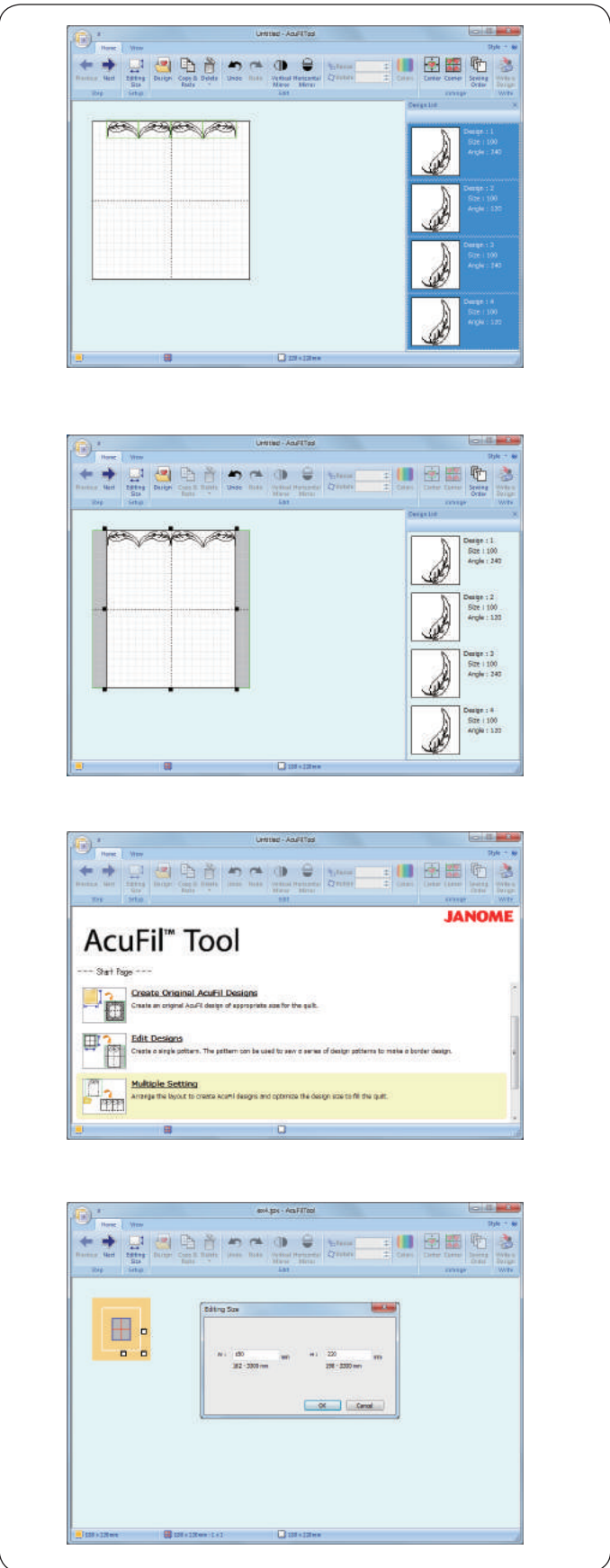
Zadejte velikost rámečku (220 x 220) a klikněte na "OK".



Na záložce domů, ve skupině Úpravy, klikněte na "Motiv". Vyberte požadovaný vzor k importu.



Otočte motiv o 240 stupňů a umístěte jej na horní okraj tak, jak je znázorněno na obrázku.




Duplikujte motiv, převraťte jej a umístěte jej naproti tomu prvnímu.
Tyto kroky opakujte, dokud nevytvoříte 4 prvky vzoru.

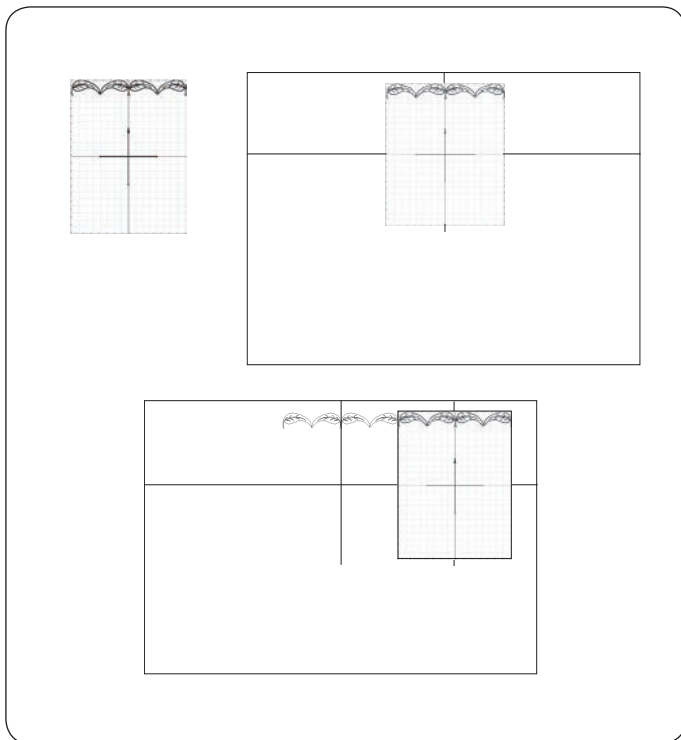
Upravte šířku pracovní oblasti přetažením bodu.

Vyberte  .
Uložte motiv jako soubor na USB jednotku.

Přejděte na stranu Start.
Klikněte na "Více nastavení" a otevřete motiv uložený v předchozím kroku.

Vložte celkovou šířku quiltu (Š) a zadejte 220 do výšky (V), poté klikněte na "OK".

Vyberte  .
Uložte motiv na USB jednotku.



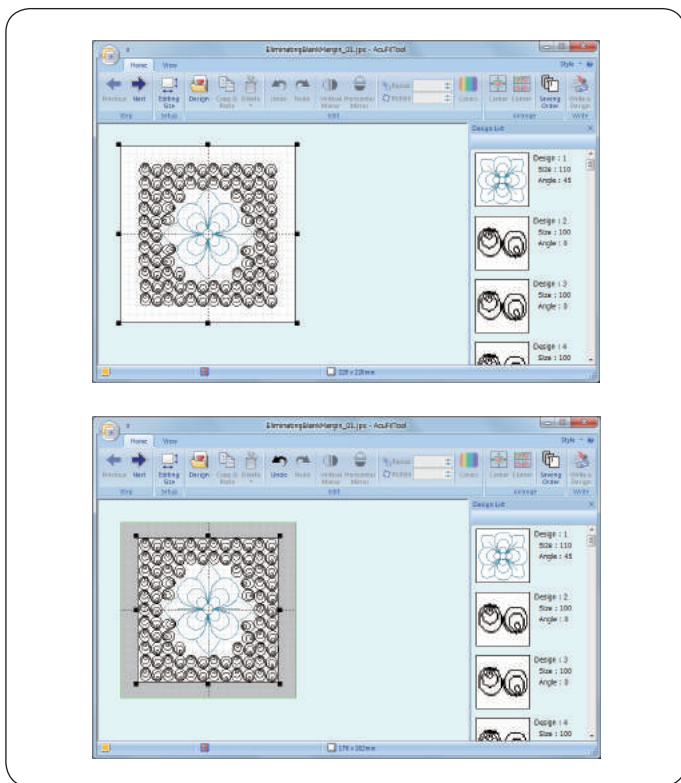
Šití obrysového motivu

Vytiskněte si list šablony a umístěte jej do středu na horní okraj quiltu.

Zaznačte si koncové body středových linek. Nakreslete linky na quilt. Horizontální linka by měla být přes celou šířku quiltu.

Vložte quilt do rámečku ASQ22 a upravte jeho polohu zarovnáním linek na quiltu s AcuFil šablonou. Ušijte první sekci.

Přesuňte šablonu do další sekce a nakreslete vertikální linku. Ušijte následující sekci a kroky opakujte, dokud nejsou ušity všechny sekce.



Eliminace prázdných míst

Je-li motiv vytvořený v předchozí sekci menší než jeho vypočítaná velikost, okolo motivu se vytvoří hluchá místa. Toto prázdné ohraničení lze eliminovat úpravou pracovní oblasti.

Otevřete pracovní oblast 220 x 220 a importujte sem vytvořený motiv.

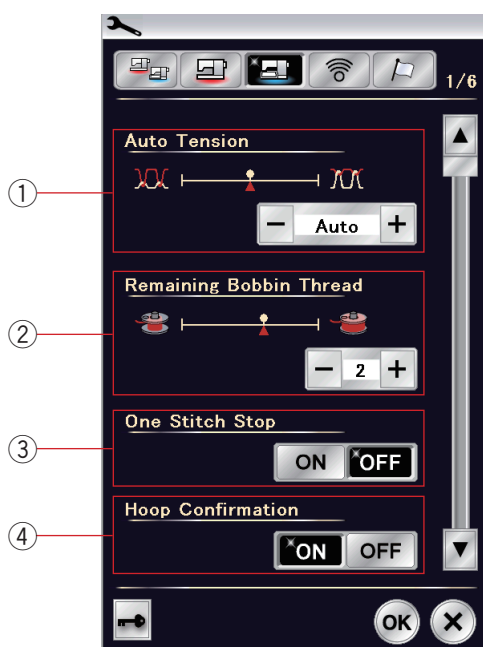
Upravte velikost pracovní oblasti přetažením bodů a eliminujte tak prázdná místa.

Uložte motiv jako soubor.

NASTAVENÍ VYŠÍVACÍHO REŽIMU

Nastavení vyšívacího režimu

Stiskněte tlačítko Nastavení vyšívacího režimu (viz str. 99).



① Automatické napětí nitě

Úroveň automatického napětí nitě lze nastavit pomocí tlačítek "+" či "-". Hodnotu zvýšte, když používáte stejné nitě na cívku i jehlu.

② Varování - docházející cívková nit

Úroveň varování o docházející cívkové niti můžete nastavit pomocí tlačítek "+" a "-". Pro vypnutí této funkce držte tlačítko "-", dokud se v poli neobjeví "OFF".

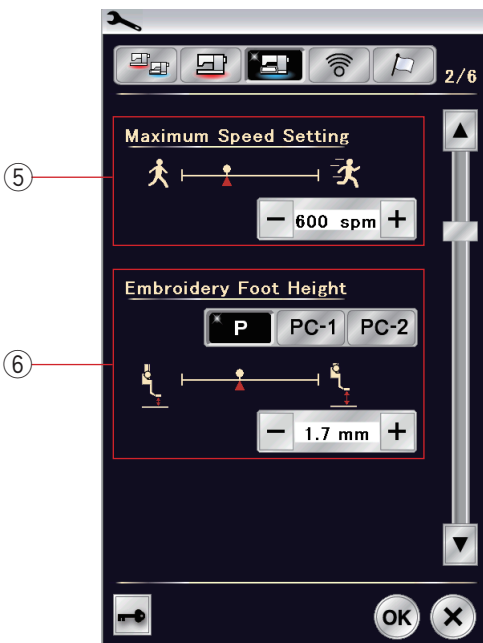
③ Zastavení po jednom stehu zapnuto / vypnuto

Je-li tato funkce aktivní, stroj ušije jeden steh a automaticky zastaví, takže můžete před šitím vytáhnout cívkovou nit.

④ Potvrzení rámečku zapnuto / vypnuto

Zpráva pro potvrzení rámečku se objeví vždy před otevřením okna Připraveno k šití. Tuto možnost však můžete vypnout klepnutím na "off".

Tlačítkem Následující strana přejdete na další nabídku.

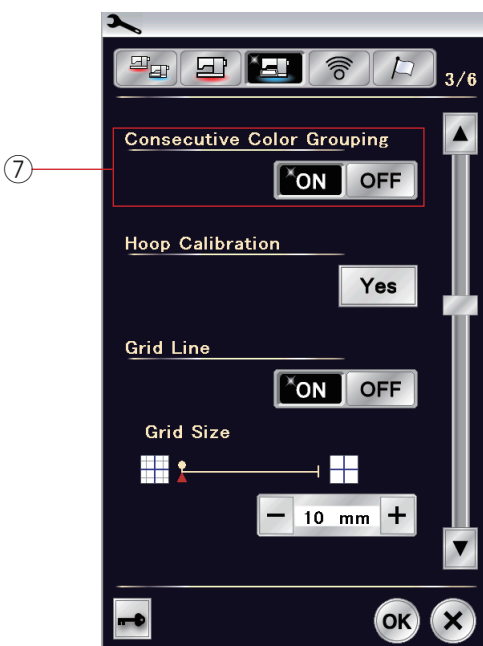


⑤ Maximální rychlost vyšívání

Maximální rychlost vyšívání lze nastavit od 400 do 1000 spm po 100 spm intervalech pomocí tlačítek "+" či "-". (Rychlost šití lze upravit pomocí posuvníku i během chodu stroje.)

POZNÁMKA:

Když šijete vzory s úzkými klikatými stehy, které mají tendenci se při vyšší rychlosti překrývat, zpomalte šití.



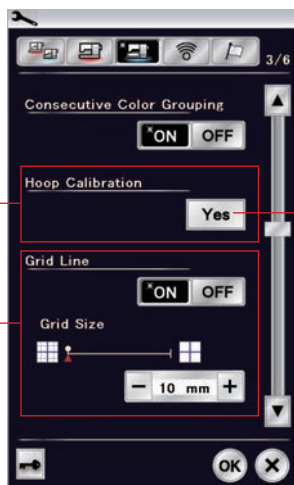
⑥ Výška vyšívací přitlačné patky

Stroj automaticky měří tloušťku látky a nastavuje patku na optimální výšku. Její výšku však můžete doladit v závislosti na materiálu a / nebo jiných podmínkách šití pomocí tlačítek "+" a "-". Výšku lze nastavit od 0 do 4 mm. Pomocí příslušných tlačítek si můžete vybrat, pro kterou patku chcete výšku nastavit - P, PC-1 či PC-2.

Tlačítkem Následující strana přejdete na další nabídku.

⑦ Seskupení za sebou jdoucích barev - zap. / vyp.

Pokud importovaný soubor stehu či motivu obsahuje za sebou jdoucí sekce stejné barvy, tyto sekce se po otevření souboru či uložení kombinace do souboru nebo při vložení do okna Připraveno k šití automaticky seskupí do jedné barvy. Tato funkce je neaktivní, pokud kombinujete vestavěné motivy s motivy z externích zdrojů. Nechcete-li sekce seskupovat, tuto možnost vypněte.



⑧ Kalibrace rámečku

Středovou pozici rámečků můžete kalibrovat. Před otevřením nastavení vyšívání musíte vstoupit do vyšívacího režimu.

Vytáhněte rameno dopravníku a stiskněte Ano.

⑧-1 Ano

Dopravník se vycentruje.

Stiskněte tlačítko výběru rámečku a otevře se okno pro jeho výběr.

⑧-2 Výběr rámečku

Vyberte rámeček a usadte jej na dopravník. Vložte do něj šablonu.

Upravte polohu rámečku pomocí kláves krokování tak, aby jehla byla přímo nad otvorem v šabloně a stiskněte OK.

⑨ Mřížka zapnutá / vypnutá

Touto možností zapínáte mřížku v editačním okně.

Velikost mřížky lze upravit na 10 až 30 mm pomocí tlačítek "+" a "-". Vypnutím tohoto nastavení mřížku vypnete.

Tlačítkem Následující strana přejdete na další nabídku.

Odstrih nitě

Pro vyšívání jsou dostupné 3 možnosti odstrihu.

⑩ Délka odstrihu přebytečných nití

Je-li tato funkce aktivní, stroj odstrihne přebytečné nitě, je-li jejich délka stejná či větší než nastavená hodnota.

⑪ Odstrih při změně barev / na konci

Je-li tato možnost zapnutá stroj odstrihne nitě, jakmile se zastaví kvůli změně barvy.

⑫ Příkaz k odstrihu

Je-li tato možnost aktivní, stroj odstrihne nitě na základě příkazu, pokud vložený stehový soubor takový příkaz obsahuje (příkaz k odstrihu).

⑬ Jednoduché nastavení

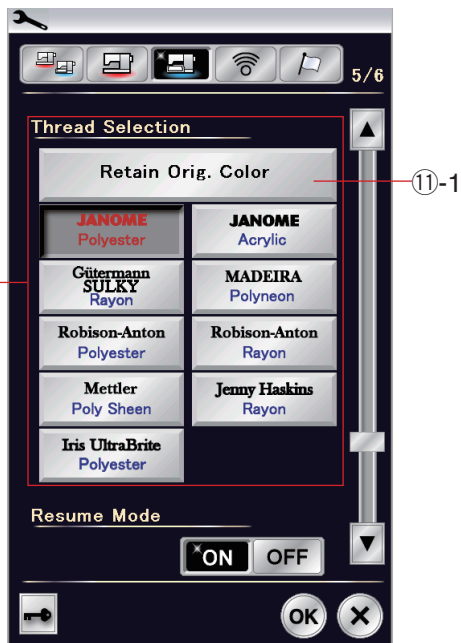
Je-li tato možnost aktivní, stroj odstrihne nitě, pokud je přebytečná nit delší než 3 mm nebo když stroj zastaví kvůli změně barvy. Stiskněte tlačítko OK pro potvrzení jednoduchého nastavení.

⑭ Pokročilé nastavení

Je-li tato možnost aktivní, můžete si jednotlivě nastavit odstrih přebytečných nití ⑩, odstrih při změně barvy / na konci ⑪, a příkaz k odstrihu ⑫.

Pro potvrzení pokročilého nastavení stiskněte OK.





11 Výběr nitě

Zde si můžete vybrat z 9 typů vyšivacích nití. Klepněte na ikonu nitě, kterou chcete použít. Kód barvy vybrané značky se zobrazí na tlačítko barva / část spolu s názvem barvy.

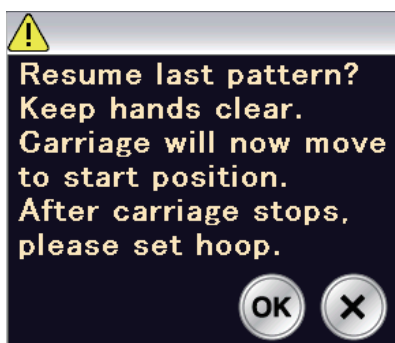
Pokud používáte importované stehy obsahující správné informace o niti, stiskněte tlačítko Zachovat původní barvu a barva zůstane nezměněna.

11-1 Zachovat původní barvu



12 Režim obnovení

Je-li režim obnovení aktivní, po opětovném zapnutí stroje se obnoví poslední steh šitý před vypnutím.



Jakmile zapnete stroj, objeví se okno potvrzení.

Stiskněte OK a obnovíte poslední šitý steh v daném vzoru.

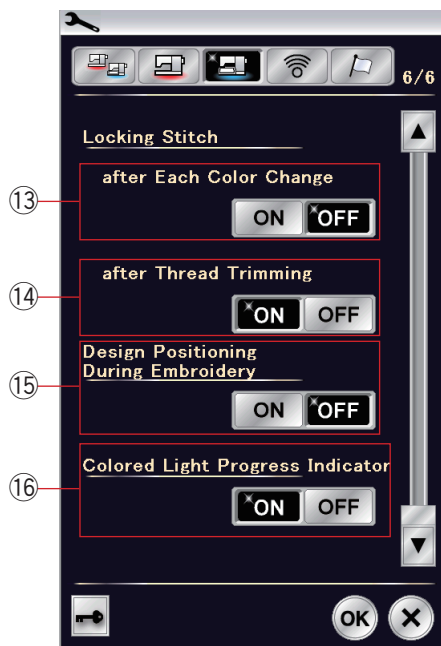


Po úpravě nastavení klepněte na OK a uložte jej.

Pro opuštění režimu nastavení bez uložení změn klepněte na X.

POZNÁMKA:

Využíváte-li vestavěné motivy, není třeba měnit funkci Zapošívací stehy.

**13 Zapošívací steh ZAP. / VYP. (po každé změně barvy)**

Pokud stehová data neobsahují zapošívací stehy na začátku každé barevné sekce, mohou se stehy párat. Aby k tomu nedošlo, zapněte tuto funkci, která uloží zapošívací stehy při každé změně barvy.

14 Zapošívací steh ZAP. / VYP. (po odstříhu nitě)

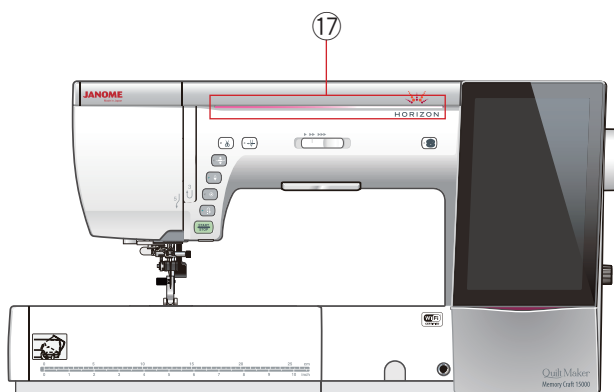
Je-li tato možnost odstříhu (viz předchozí strana - "Odstřih nitě"), stroj vloží zapošívací steh za přebytečnou nit, aby nedošlo k páráni.

15 Polohování motivu během vyšívání

Zde můžete aktivovat "Polohování motivu během vyšívání", díky čemuž můžete přemístit motiv pomocí kláves pro polohování.

16 Indikátor postupu v podsvícení

Zapnete-li "Indikátor postupu v podsvícení" světlo v přední části stroje 17 bude indikovat postup vyšívání projektu.



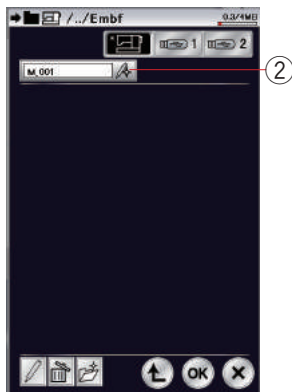
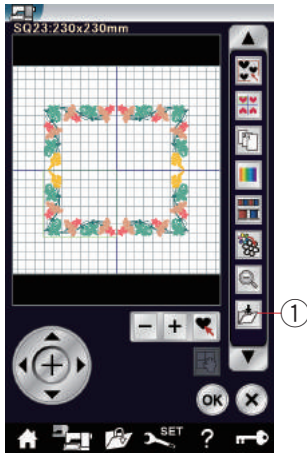
Uložení a otevření souboru

Uložení souboru

Originální vyšívací motivy vytvořené v režimu vyšívání můžete ukládat jako soubory do vestavěné paměti stroje a / nebo na USB jednotku.

Stiskněte tlačítko Uložit soubor a otevře se okno ukládání.

- 1 Uložit soubor



Na obrazovce se objeví složka s názvem "Emb" (režim vyšívání).

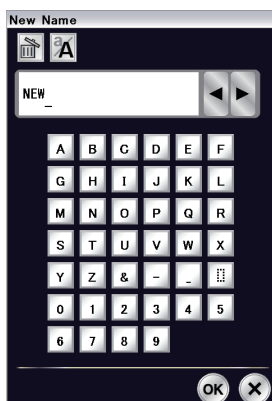
Pro její výběr na ni klepněte.

Názvy souborů se přiřazují automaticky v číselném pořadí začínajíc od M_001...

Stiskněte OK a soubor se uloží do vybrané složky.

Pro přiřazení konkrétního jména souboru klepněte na tlačítko Přejmenovat.

- 2 Přejmenovat



Otevře se klávesnice.

Vložte vlastní název a klepněte na OK.

Soubor bude uložen pod tímto názvem.

Pokusíte-li se uložit soubor s názvem, který již existuje, objeví se zpráva pro potvrzení.

Pokud stisknete OK, existující soubor bude přepsán, pokud X, soubor přepsán nebude.



Vytvoření nové složky

Klepněte na tlačítko Nová složka a otevře se klávesnice.

- ① Nová složka

Zadejte název složky a klepněte na OK.

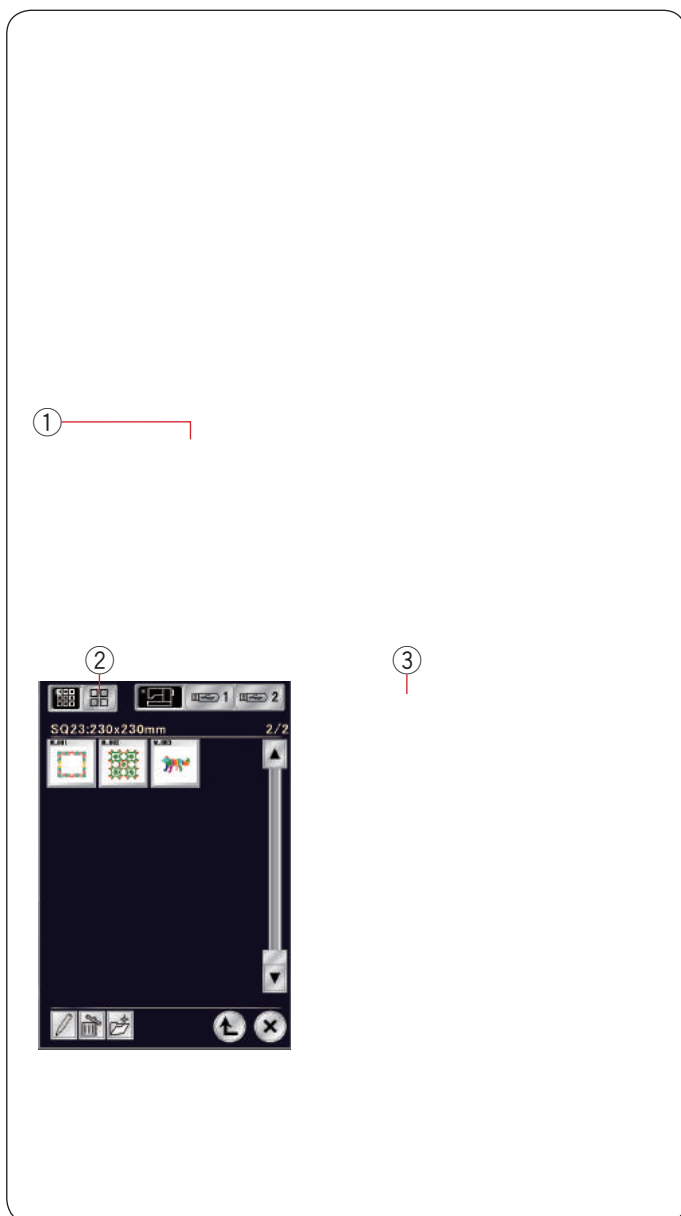
Vytvoří se nová složka pod přiřazeným názvem.

Smazání souboru či složky

Klepněte na tlačítko Smazat a vyberte složku či soubor ke smazání. Objeví se zpráva pro potvrzení.

Stiskněte OK pro smazání.

- ② Smazat



Otevření souboru

Pro otevření uložených souborů stiskněte tlačítko Otevřít soubor a otevře se okno pro otevření.

- ① Otevřít soubor

Vyberte lokaci složky, ať už ve vestavěné paměti či na USB jednotce.

Otevřete složku, která obsahuje požadovaný soubor klepnutím na ikonu složky.

Objeví se seznam souborů v rámci vybrané složky.

Pro otevření souboru klepněte na jeho ikonu.

V režimu vyšívání mohou být v rámci ikony souboru zobrazeny jeho atributy.

Pro zobrazení atributů souboru stiskněte Velké ikony.

- ② Velké ikony

Existuje následujících 6 atributů:

JEF: *.JEF (Janome embroidery format)

: *.JEF+ (upravitelný Janome embroidery format)

: *.JPX (*.JEF+ s bitmapovým obrázkem v pozadí)

JPX: *.JPX (formát pro vyšívání AcuFil)

: *.JPX (formát pro prostřihování)

: *.DST (vyšívací formát Tajima)

Pro skrytí atributů klepněte na Malé ikony.

- ③ Malé ikony

POZNÁMKA:

Vyšívací formát Tajima (*.DST) neobsahuje informace o barvách. Barva nití Janome bude přiřazena automaticky po otevření.

Změna názvu souboru či složky

Klepněte na Přejmenovat a vyberte soubor či složku, kterou chcete přejmenovat.

Otevře se klávesnice.

Vložte nový název a klepněte na OK.

Název souboru či složky se změní.

① Přejmenovat

Pokud zadáte název, který již existuje, objeví se zpráva "Tento název již existuje." Klepněte na X a zadejte jiný.

Přímé připojení na PC

Stroj MC15000 můžete připojit přímo k PC pomocí USB kabelu obsaženého ve standardním příslušenství.

Do počítače musíte nejdříve nainstalovat Horizon Link Suite a USB ovladače pro MC15000.

Horizon Link Suite a USB ovladače jsou dostupné na Horizon Link Suite CD-ROM obsaženém ve standardním příslušenství.

Zapněte MC15000 a PC, a vložte USB konektor typu "A" do počítače.

Vložte konektor typu "B" do stroje MC15000.

Díky tomuto připojení můžete odesílat originální vzory vytvořené pomocí Stitch Composeru a originální výšivky z PC do MC15000.

Pro více podrobností viz nápověda pro Horizon Link Suite.



UPOZORNĚNÍ:

Během přenosu dat neodpojujte USB kabel ani nevypínejte stroj, mohlo by dojít ke ztrátě dat a poškození paměti stroje.

PÉČE A ÚDRŽBA

Čištění oblasti háčku

Oblast háčku čistěte alespoň jednou měsíčně.
Vyměňte stehovou desku (viz strana 22).
Vypněte a odpojte stroj.
Vyměňte jehlu i přítlačnou patku.

POZNÁMKA:

Nedemontujte stroj jinak, než jak je popsáno v této sekci.

Vyměňte cívku i její pouzdro.

- ① Pouzdro cívky

Očistěte pouzdro kartáčkem

Nakapejte pár kapek čističe pouzdra cívky (obsaženo ve standardním příslušenství) na měkký hadřík a zevnitř i zvenku pouzdro otřete.

- ② Kartáček
- ③ Měkký hadřík

Kartáčkem očistěte podavače a zařízení pro automatický odstřih.

- ④ Podavače
- ⑤ Zařízení pro automatický odstřih

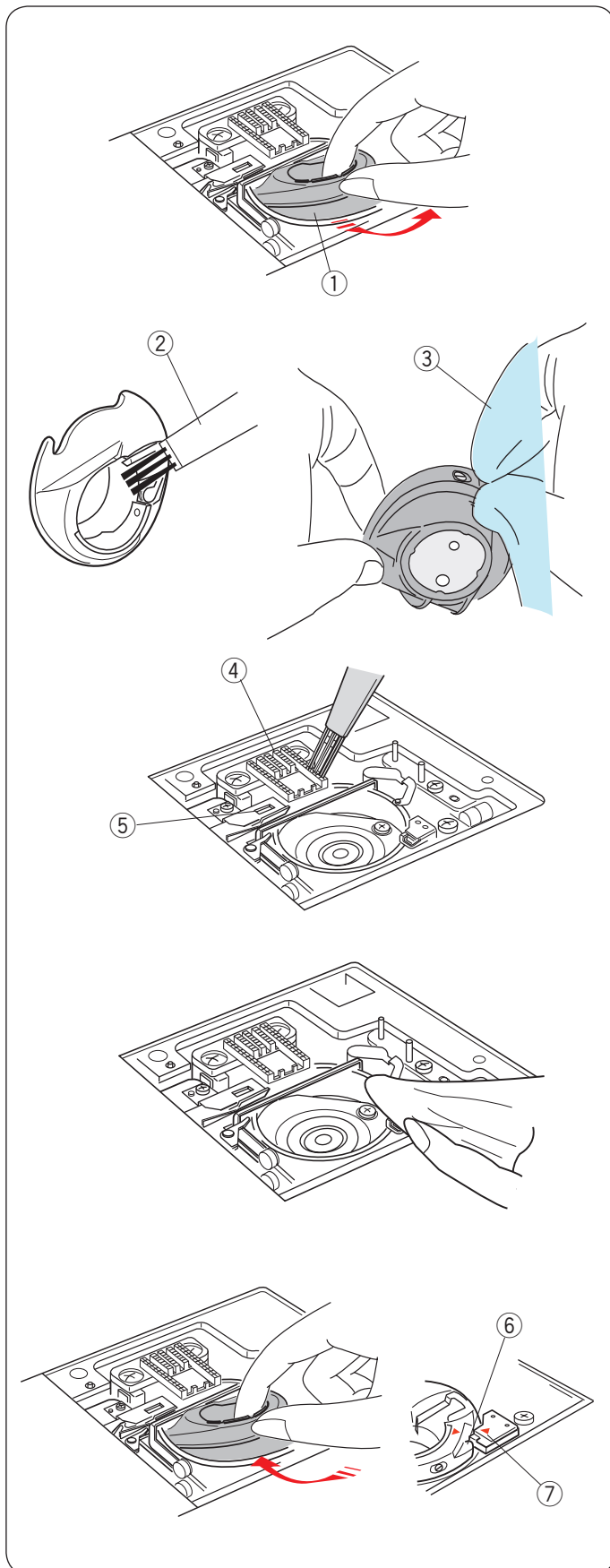
Měkkým hadříkem očistěte vnitřek oblasti i s háčkem.

Uložte pouzdro cívky tak, aby kolík zapadl vedle západky v oblasti háčku.

Usaďte cívku.

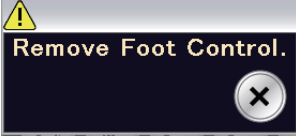
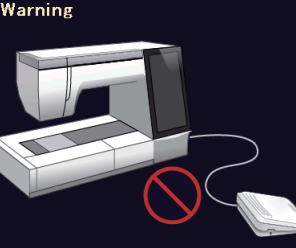
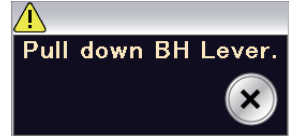
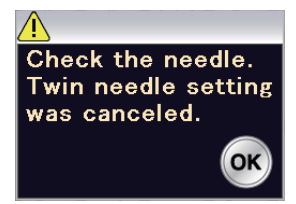
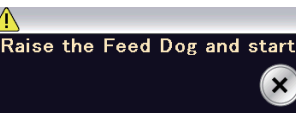
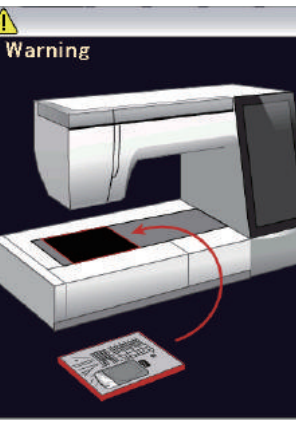
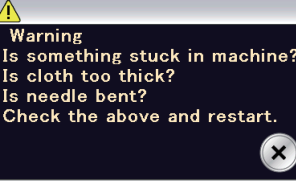
- ⑥ Kolík
- ⑦ Západka

Nasadte stehovou desku, jehlu i patku.



Problémy a varovné signály

Pokud se na obrazovce zobrazí některé z těchto varování, držte se následujících pokynů.

Varování	Příčina	Zkuste
	Bylo stisknuto tlačítko start / stop, zatímco je připojen pedál.	Odpojit pedál.
	Pedál mimo provoz.	Kontaktovat servisní středisko nebo obchod, kde byl stroj zakoupen.
	Stroj se zastaví, pokud se pokusíte ušít knoflíkovou díрку bez spuštění páky na knoflíkové dírky.	Spustit páku na knoflíkové dírky a znovu zapnout stroj.
	Bylo stisknuto tlačítko dvojehly, zatímco je značka pro dvojehlu indikována na LCD obrazovce.	Vyměnit dvojehlu za obyčejnou jehlu a stisknout OK.
	Stroj se spustil se spuštěnými podavači.	Zvednout podavače, pokud nechcete šít se spuštěnými.
	Byla odebrána stehová deska.	Nasadit stehovou desku. Zkontrolovat, zda je správně usazena.
	Stroj se přehřál.	Počkat alespoň 15 sekund a restartovat stroj. Odstranit zamotané nitě okolo niťové páky, háčku a mechanismu automatického odstříhu.

DŮLEŽITÉ:

Pro přenášení šicího stroje jej jednou rukou chytněte za rukojeť a druhou rukou jej zespodu podepírejte.

Vnější části stroje otírejte měkkým hadříkem. Nepoužívejte chemické čističe.

Stroj skladujte na suchém a chladném místě.

Neskladujte stroj v oblastech s vysokou vlhkostí, poblíž radiátorů či na přímém slunečním světle.

Napájecí kabel a vyšívací rámečky je možné uložit do polotvrdého látkového krytu.

Před vypnutím stroje se ujistěte, že je rameno dopravníku uloženo v parkovací poloze.

Řešení problémů

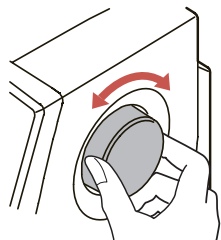
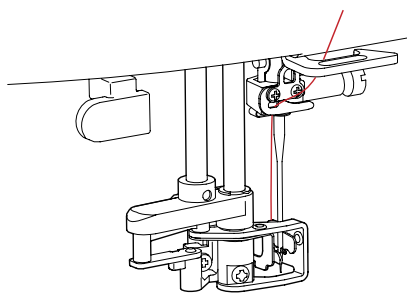
Problém	Příčina	Řešení
Stroj je hlučný.	<ol style="list-style-type: none"> 1. V oblasti háčku se nahromadily zbytky nitě. 2. Podavače jsou zaneseny. 	<p>Viz strana 169. Viz strana 169.</p>
Jehlová nit se trhá.	<ol style="list-style-type: none"> 1. Jehlová nit není navléknuta správně. 2. Napětí jehlové nitě je příliš vysoké. 3. Jehla je tupá či ohnutá. 4. Jehla není správně uložena. 5. Nit je pro jehlu příliš těžká. 6. Jehlová nit nebyla uložena do držáku před začátkem vyšívání. 	<p>Viz strana 15. Viz strana 38. Viz strana 18. Viz strana 18. Viz strana 18. Viz strana 120.</p>
Cívková nit se trhá.	<ol style="list-style-type: none"> 1. Cívka není správně uložena v pouzdře. 2. Pouzdro cívky je zanesené. 3. Cívka je poškozená a neotáčí se správně. 	<p>Viz strana 14. Viz strana 169. Vyměňte cívku.</p>
The needle breaks.	<ol style="list-style-type: none"> 1. Jehla není správně uložena. 2. Jehla je ohnutá nebo tupá. 3. Svorkový šroub jehly je volný. 4. Napětí jehlové nitě je příliš vysoké. 5. Jehla je pro danou látku příliš jemná. 6. Při šití volným pohybem nebo quiltování volným pohybem s otevřenou patkou QO táhnete látku směrem k sobě. 	<p>Viz strana 18. Viz strana 18. Viz strana 18. Viz strana 38. Viz strana 18. Viz strana 96.</p>
Dotyková obrazovka není jasná.	<ol style="list-style-type: none"> 1. Kontrast obrazovky není správně nastaven. 	<p>Viz strana 100.</p>
Stehy přeskakují.	<ol style="list-style-type: none"> 1. Jehla není správně uložena. 2. Jehla je ohnutá nebo tupá. 3. Jehla a / nebo nitě nejsou pro zvolenou látku vhodné. 4. Při šití na strečové, velmi jemné či syntetické látky nebyla použita jehla s modrým hrotem. 5. Jehla není správně navlečena. 6. Jehla je poškozená (rezává, roztřepený hrot či očko). 7. Vyšívací rámeček není správně uložen. 8. Látka není v rámečku dostatečně napnutá. 9. Při šití silných látek, denimů a přes lemy nebyla použita jehla s fialovým hrotem. 	<p>Viz strana 18. Viz strana 18. Viz strana 18. Viz strana 18. Viz strana 15. Vyměňte jehlu. Viz strana 119. Viz strana 118. Viz strana 18.</p>
Švy se krčí.	<ol style="list-style-type: none"> 1. Napětí jehlové nitě je příliš vysoké. 2. Jehlová či cívková nit nejsou správně navlečené. 3. Jehla je pro zvolenou látku příliš silná. 4. Steh je na látku příliš dlouhý. 5. Steh je příliš široký. 6. Látka není dostatečně pevně natažená ve vyšívacím rámečku. 	<p>Viz strana 38. Viz strany 14-15. Viz strana 18. Zkraťte steh. Zužte steh. Viz strana 119.</p>
Vrstvy prokluzují.	<ol style="list-style-type: none"> 1. Při šití obtížně podávaného materiálu není použita patka s duálním podáváním. 	<p>Použijte patku s duálním podáváním.</p>
Oděv se nepodává hladce.	<ol style="list-style-type: none"> 1. Podavače jsou zaneseny. 2. Při šití obtížně podávaného materiálu není použita patka s duálním podáváním. 3. Stehy jsou příliš krátké. 4. Podavače jsou spuštěny. 	<p>Viz strana 169. Použijte patku s duálním podáváním. Prodlužte stehy. Viz strana 28.</p>

Problém	Příčina	Řešení
Stroj nefunguje.	<ol style="list-style-type: none"> 1. Stroj není připojen k elektřině. 2. Do oblasti háčku se zachytila nit. 3. Při zapnutí stroje je připojený poškozený pedál (je-li připojen, ozve se jedno pípnutí). 4. Při běžném šití bylo použito tlačítko start / stop, zatímco je připojen pedál. 	<p>Viz strana 8. Viz strana 169. Vyměňte pedál.</p> <p>Viz strana 10.</p>
Během chodu stroje se ozývají skřípavé zvuky.	<ol style="list-style-type: none"> 1. Něco se zachytilo mezi ramenem dopravníku a strojem. 2. Rameno naráží do něčeho v okolí stroje. 3. Stroj byl zapnut se spuštěnými podavači. 	<p>Odstraňte objekt. Viz strana 111. Jedná se o běžný zvuk, nikoli o vadu.</p>
Vzory nejsou ostré.	<ol style="list-style-type: none"> 1. Napětí jehlové nitě je příliš nízké. 2. Délka stehu není pro vybranou látku vhodná. 3. Regulátor podávání není správně nastaven. 4. Při šití jemných a elastických látek nebyl použit stabilizátor. 5. Šroub pro usazení rámečku je uvolněný. 6. Vyšívací rámeček naráží do něčeho v okolí stroje. 7. Látka není ve vyšívacím rámečku dostatečně napnutá. 8. Látka se během vyšívání zachytává či krčí. 9. Vyšívací patka zachytila přebývající nit. 10. Vyšívací patka se zachytává o nahromaděnou nit. 	<p>Viz strana 38. Viz strana 37. Viz strana 110. Použijte stabilizátor. Viz strana 120. Viz strana 111. Viz strana 119.</p> <p>Zastavte stroj a uvolněte látku. Odstříhnete ji. Nastavte výšku patky (viz strana 131).</p>
Stehy u automatické knoflíkové dírky nejsou vyrovnané.	<ol style="list-style-type: none"> 1. Délka stehu není vhodná pro vybranou látku. 2. Regulátor podávání není správně nastaven. 3. U strečové látky nebyl použit stabilizátor. 	<p>Viz strana 47. Viz strana 110. Použijte stabilizátor.</p>
Tlačítka pro výběr vzoru nefungují.	<ol style="list-style-type: none"> 1. Elektronický okruh nefunguje správně. 2. Tlačítka nejsou zkalibrována. 	<p>Vypněte a znovu zapněte stroj. Viz strana 101.</p>
Nitě se často hromadí na spodní straně tečkovaného motivu.	<ol style="list-style-type: none"> 1. Minimální délka pro odstřih přebytečné nitě je malá. 	<p>Viz strana 163.</p>
Automatický navlékač jehly se nevrátil do původní polohy.	<ol style="list-style-type: none"> 1. Automatický navlékač jehly nefunguje správně. 	<p>Viz strana 173.</p>
Stroj se nemůže připojit k bezdrátovému LAN přístupovému bodu.	<ol style="list-style-type: none"> 1. Bezdrátový router nepodporuje bezdrátový standard IEEE802.11b/g/n. 2. Bezdrátový router využívá šifrování WEP a heslo a / nebo typ nebyly nastaveny správně. 	<p>Viz strana 107. Viz strana 107.</p>
Wi-Fi připojení je nestabilní.	<ol style="list-style-type: none"> 1. Na routeru není zapnuta funkce DHCP. 2. Mezi strojem a přístupovým bodem je využívána mikrovlnná trouba či bluetooth zařízení. 	<p>See page 107. See page 107.</p>
Dotyková obrazovka se mlží.	<ol style="list-style-type: none"> 1. Stroj byl vystaven velké vlhkosti a vysokým teplotám. 	<p>Používejte a skladujte stroj na suchých a chladných místech.</p>

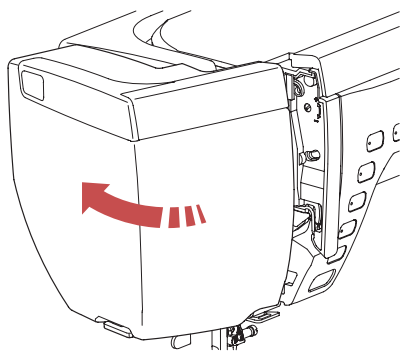
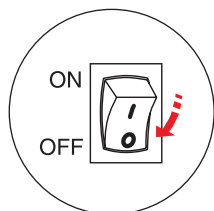
Řešení problémů (automatický navlékač jehly)

Pokud se automatický navlékač jehly zasekl a nevrátil se do své původní polohy automaticky, následovně jej opravte:

Opatrně otáčejte ručním kolem směrem od sebe či směrem k sobě, aby se jehla lehce zvedla. Automatický navlékač jehly se automaticky vrátí do své původní polohy. Pokud se i přesto nevrátí, dodržujte kroky níže.

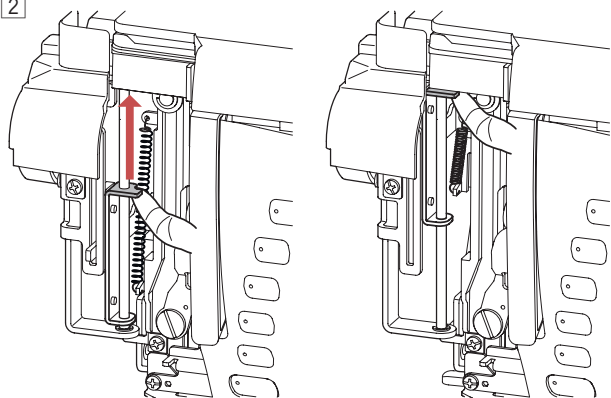


1



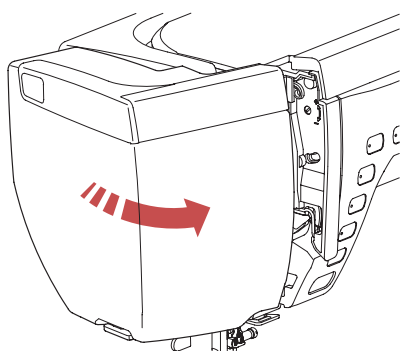
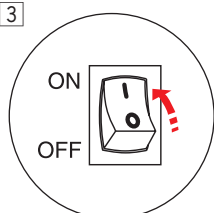
1 Vypněte stroj.
Otevřete čelní kryt.

2



2 Zvedněte desku hřídele prstem tak vysoko, jak to jen půjde.

3

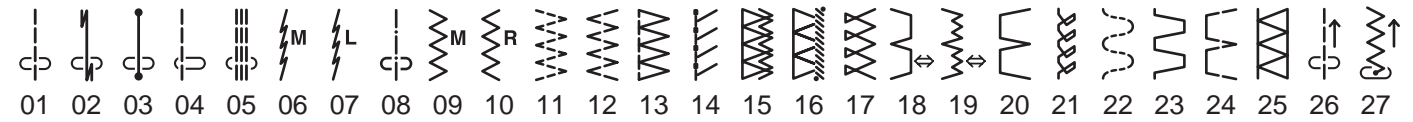


3 Zavřete kryt.
Zapněte stroj.

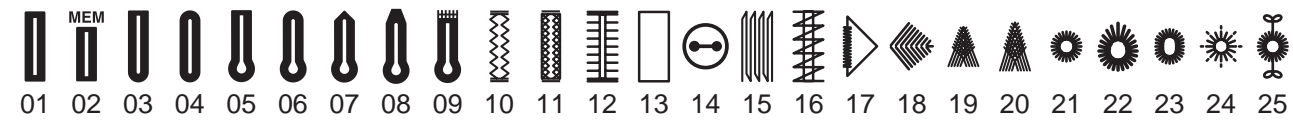
TABULKA STEHŮ

Běžné šití

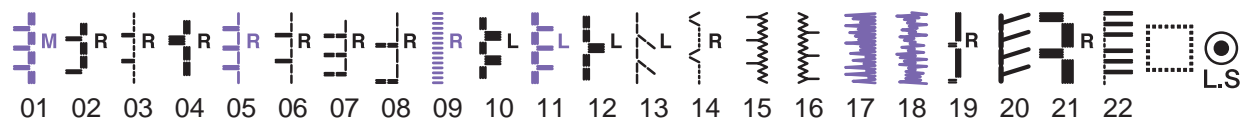
Užitkové (U)



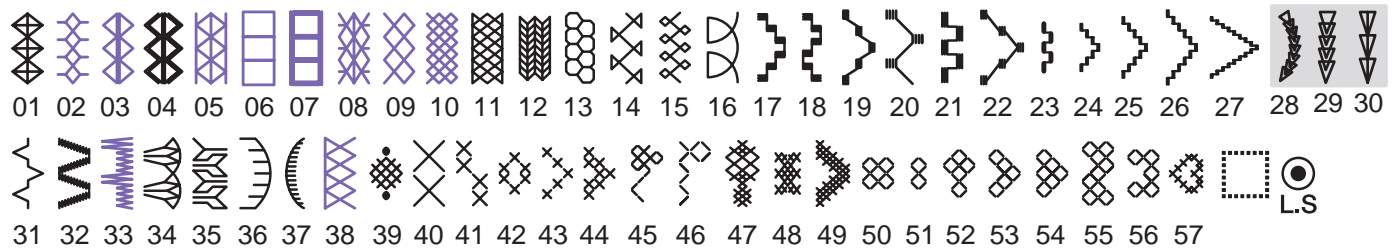
Knoflíkové dírky (B)



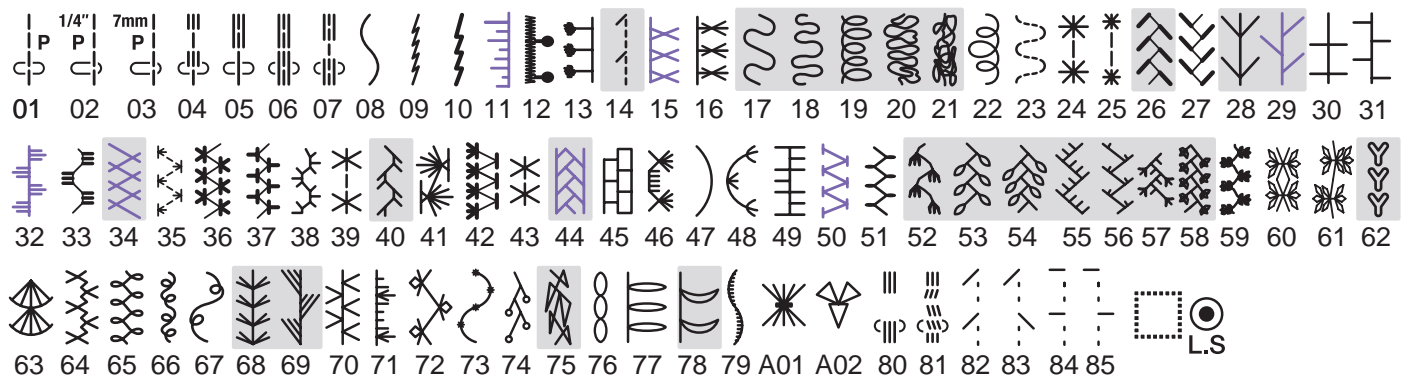
Aplikace (A)



Retro (H)



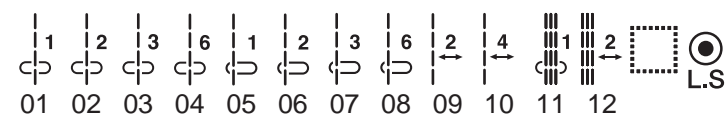
Quiltové (Q)



Saténové (S)



Můstkové (BR)



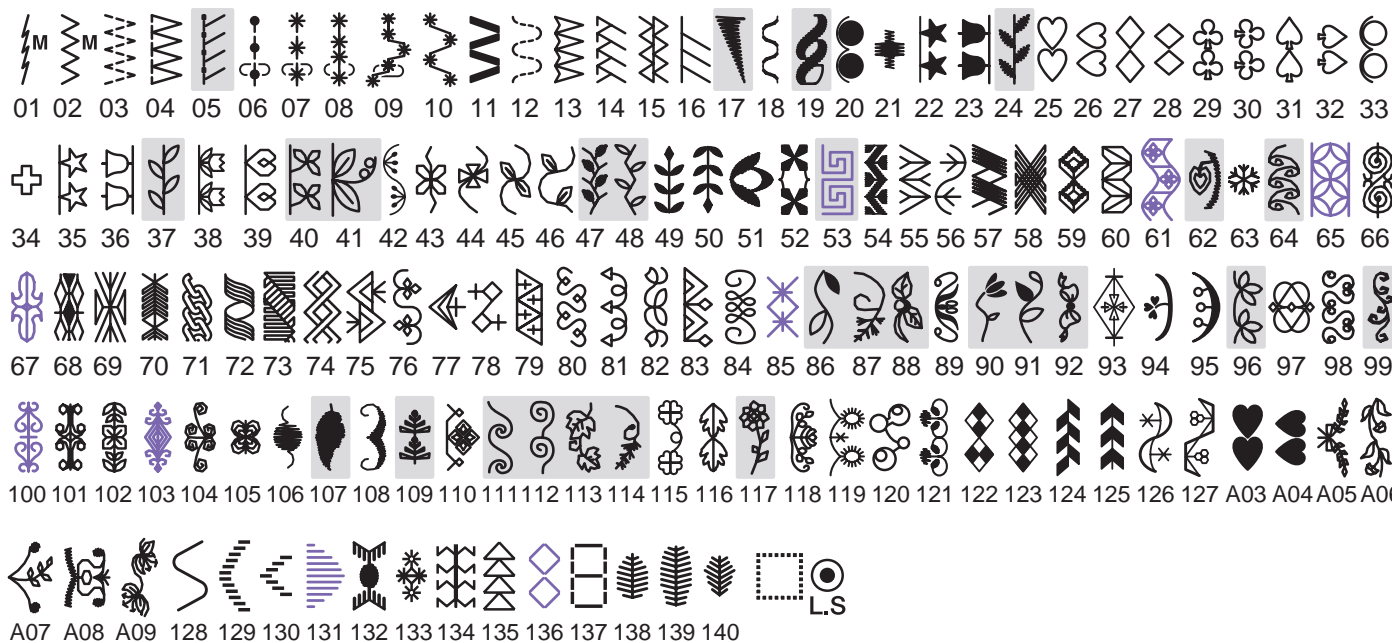
* Fialové stehy je možné zužovat.

* Světle šedé stehy lze horizontálně překlopit (Horizontální zrcadlení).

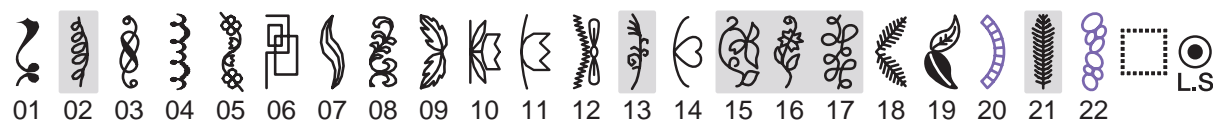
TABULKA STEHŮ

Běžné šití

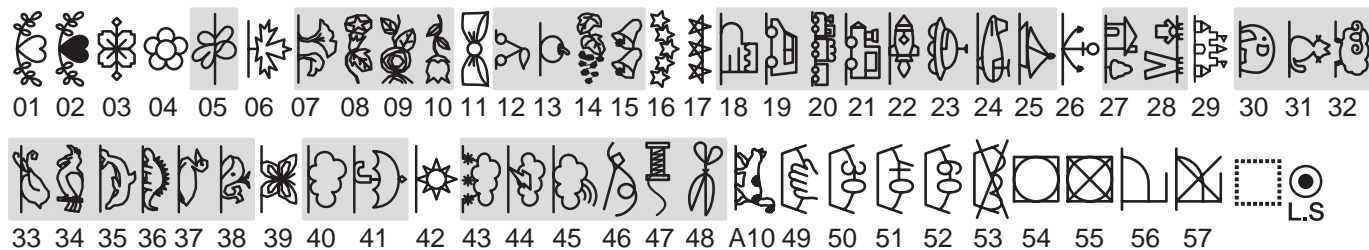
Dekorativní (D)



Dlouhé (L)



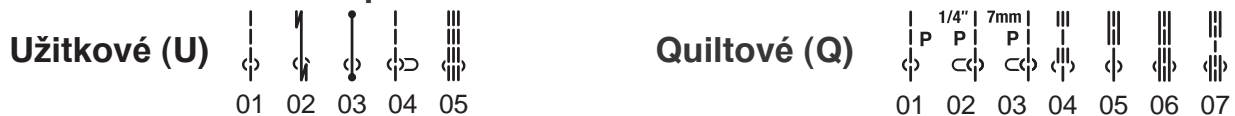
Pictogramové (P)



Hravé (PL)



Se stehovou deskou přímého stehu



S profesionální stehovou deskou



* Fialové stehy je možné zužovat.

* Světle šedé stehy lze horizontálně překlopit (Horizontální zrcadlení).

TABULKA STEHŮ

Běžné šití

Block

A B C D E F G H I J K L M N
O P Q R S T U V W X Y Z . □ □ □
a b c d e f g h i j k l m n
o p q r s t u v w x y z . □ □ □
1 2 3 4 5 6 7 8 9 0 & - \$ @ . .
, ? ! ' ' < > () - + = / // % ~ :
À Á Â Ã Ä Å Æ Ç È É Ê Ë Ì Í Î Ï Ñ
Ò Ó Ô Õ Ö Ø Ù Ú Û Ü ß À Á Â Ã Ä Å Æ Ç È É Ê Ë Ì Í Î Ï Ñ
Ł Ǻ ǻ Ǽ Ǿ ǿ Ǡ ǡ Ǣ ǣ Ǥ ǥ Ǧ ǧ Ǩ ǩ
à á â ã ä å æ ç è é ê ë ì í î ï ñ
ò ó ô õ ö ø ù ú û ü ß à á â ã ä å æ ç è é ê ë ì í î ï ñ
ł Ǻ ǻ Ǽ Ǿ ǿ Ǡ ǡ Ǣ ǣ Ǥ ǥ Ǧ ǧ Ǩ ǩ

Script

A B C D E F G H I J K L M N
O P Q R S T U V W X Y Z . □ □ □
a b c d e f g h i j k l m n
o p q r s t u v w x y z . □ □ □
1 2 3 4 5 6 7 8 9 0 & - \$ @ . .
, ? ! ' ' < > () - + = / // % ~ :
À Á Â Ã Ä Å Æ Ç È É Ê Ë Ì Í Î Ï Ñ
Ò Ó Ô Õ Ö Ø Ù Ú Û Ü ß À Á Â Ã Ä Å Æ Ç È É Ê Ë Ì Í Î Ï Ñ
Ł Ǻ ǻ Ǽ Ǿ ǿ Ǡ ǡ Ǣ ǣ Ǥ ǥ Ǧ ǧ Ǩ ǩ
à á â ã ä å æ ç è é ê ë ì í î ï ñ
ò ó ô õ ö ø ù ú û ü ß à á â ã ä å æ ç è é ê ë ì í î ï ñ
ł Ǻ ǻ Ǽ Ǿ ǿ Ǡ ǡ Ǣ ǣ Ǥ ǥ Ǧ ǧ Ǩ ǩ

Broadway

A B C D E F G H I J K L M N
O P Q R S T U V W X Y Z . □ □ □
a b c d e f g h i j k l m n
o p q r s t u v w x y z . □ □ □
1 2 3 4 5 6 7 8 9 0 & - \$ @ . .
, ? ! ' ' < > () - + = / // % ~ :
À Á Â Ã Ä Å Æ Ç È É Ê Ë Ì Í Î Ï Ñ
Ò Ó Ô Õ Ö Ø Ù Ú Û Ü ß À Á Â Ã Ä Å Æ Ç È É Ê Ë Ì Í Î Ï Ñ
Ł Ǻ ǻ Ǽ Ǿ ǿ Ǡ ǡ Ǣ ǣ Ǥ ǥ Ǧ ǧ Ǩ ǩ
à á â ã ä å æ ç è é ê ë ì í î ï ñ
ò ó ô õ ö ø ù ú û ü ß à á â ã ä å æ ç è é ê ë ì í î ï ñ
ł Ǻ ǻ Ǽ Ǿ ǿ Ǡ ǡ Ǣ ǣ Ǥ ǥ Ǧ ǧ Ǩ ǩ

Symbol

✚ ✨ ♥ ♦ ♣ ♠ ☩ ✨ ✨ 🔔 🔔 ○ 📍 ✨
 🌟 # ♭ ♯ 🎵 🎵 ✨ 🌹 ♥ 📄 .

Block (9 mm)

A B C D E F G H I J K L M N
O P Q R S T U V W X Y Z . □ □ □
1 2 3 4 5 6 7 8 9 0 & - \$ @ . .
, ? ! ' ' < > () - + = / // % ~ :

TABULKA MOTIVŮ

Vyšívání

U obrázků vzorů nelze měnit velikost.

Svět výšivkových motivů



(SQ14)



(SQ23)



(GR)

Svět vyšivkových motivů



(FA10)

Designérový motivy

• **Krásné stehy od Jenny Hartové**



(SQ14)



(SQ23)



(GR)

• **Leah Day**



(SQ23)

• **Lonni Rossi**



(SQ23)

• **Techniky od Tiry Schulteisové**



(SQ14)



(SQ23)

• **Noriko Nozawa**



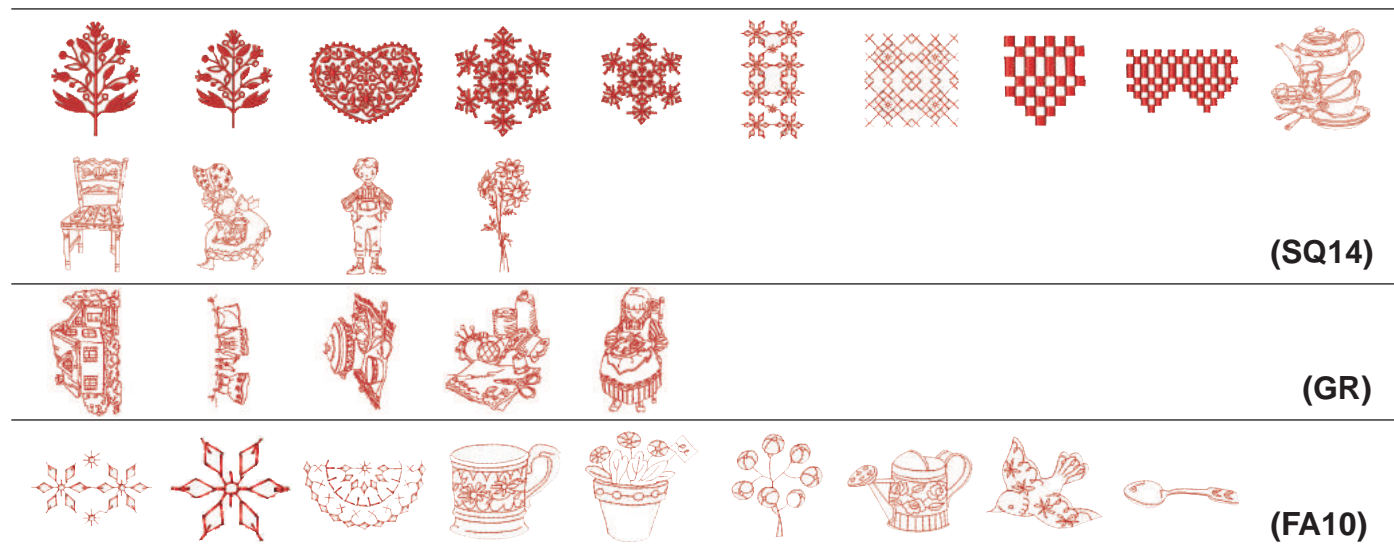
(GR)

* Mezery mezi obrysy a bílá místa, která se objeví mezi barevnými vzory na motivech od Noriko Nozawaové jsou součástí motivu.

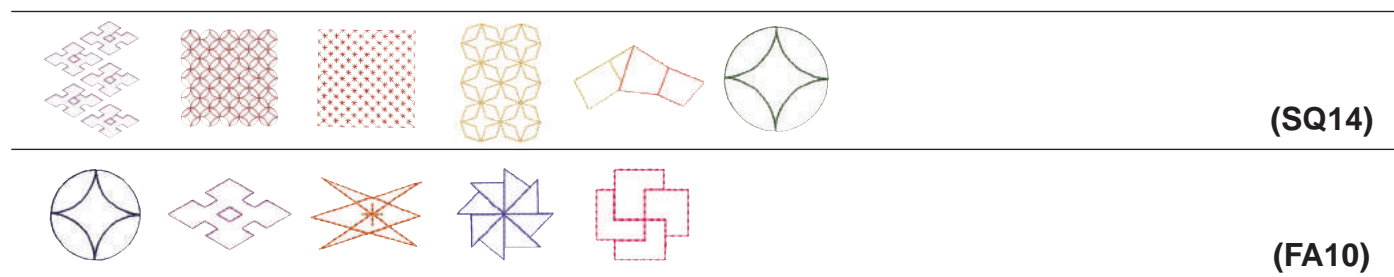
TABULKA MOTIVŮ Vyšívání

U obrázků vzorů nelze měnit velikost.

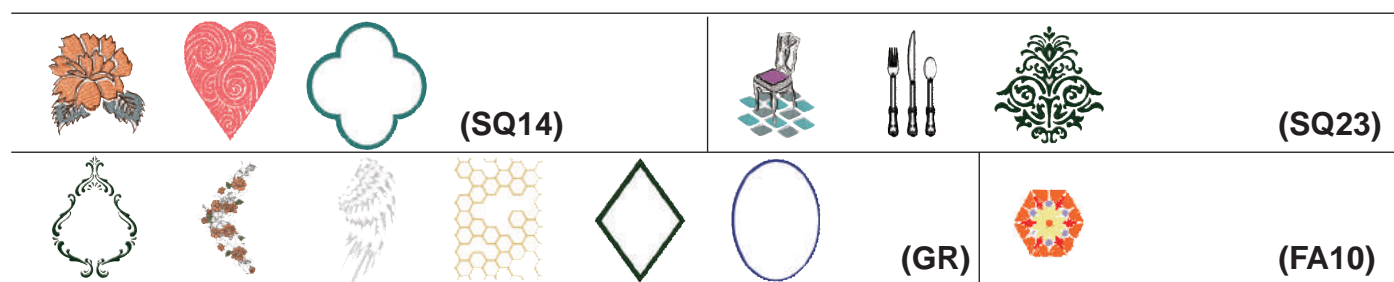
Redwork motivy od Y.GANAHAOVÉ



Motivy Sashiko



Motivy domácích dekorací



Každodenní a prázdninové motivy



TABULKA MOTIVŮ

Vyšívání

U obrázků vzorů nelze měnit velikost.

Každodenní a prázdninové motivy



(FA10)

Abstraktní motivy



(SQ14)



(SQ23)

Monochromatické motivy



(SQ14)



(SQ23)



(FA10)

Obrysové motivy



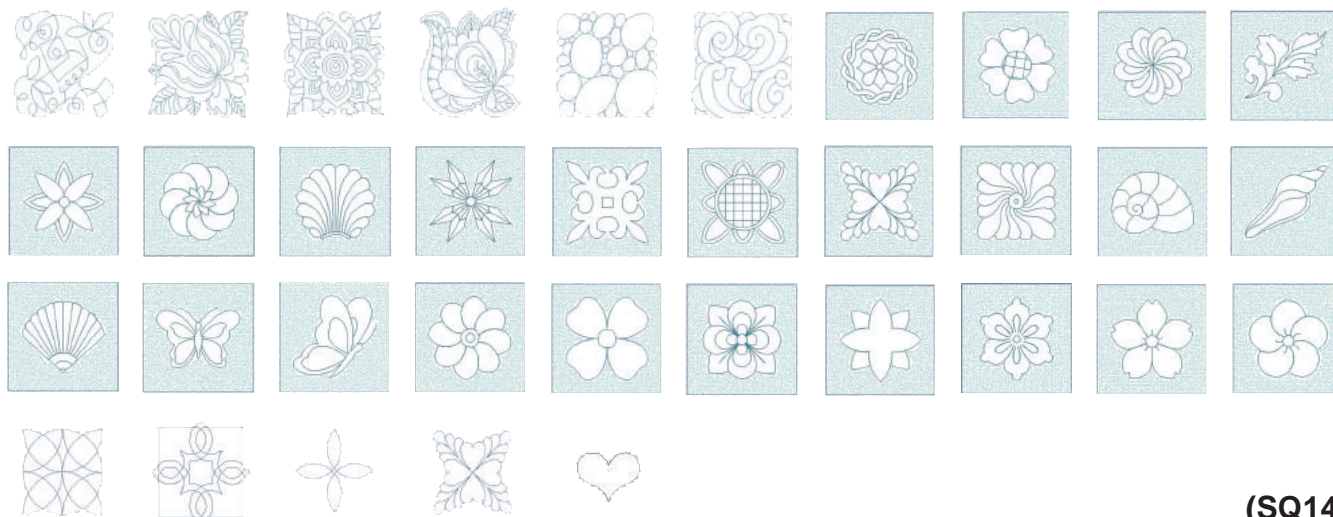
(SQ14)

Obrysové motivy

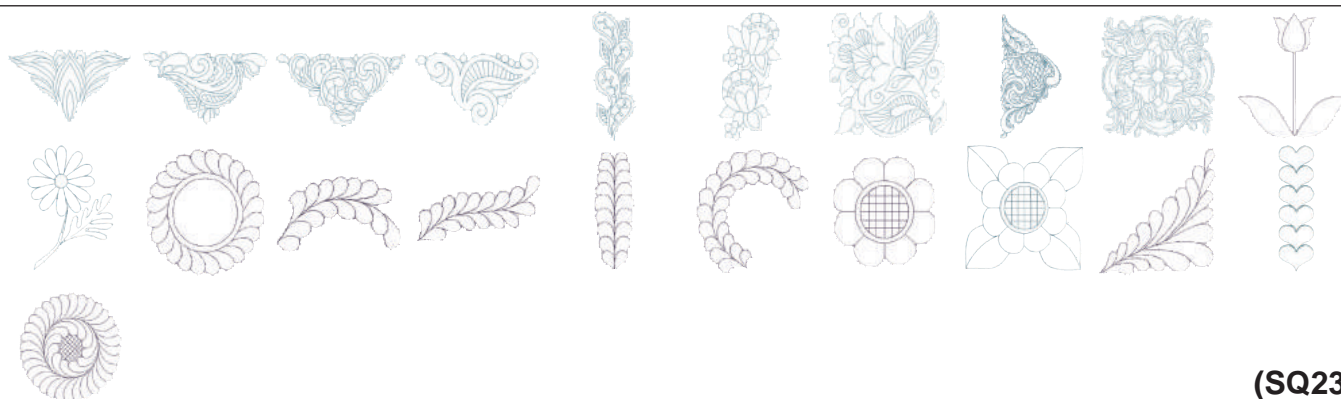


(FA10)

Quiltové motivy



(SQ14)



(SQ23)

Písmena v křížkových stezích



(FA10)

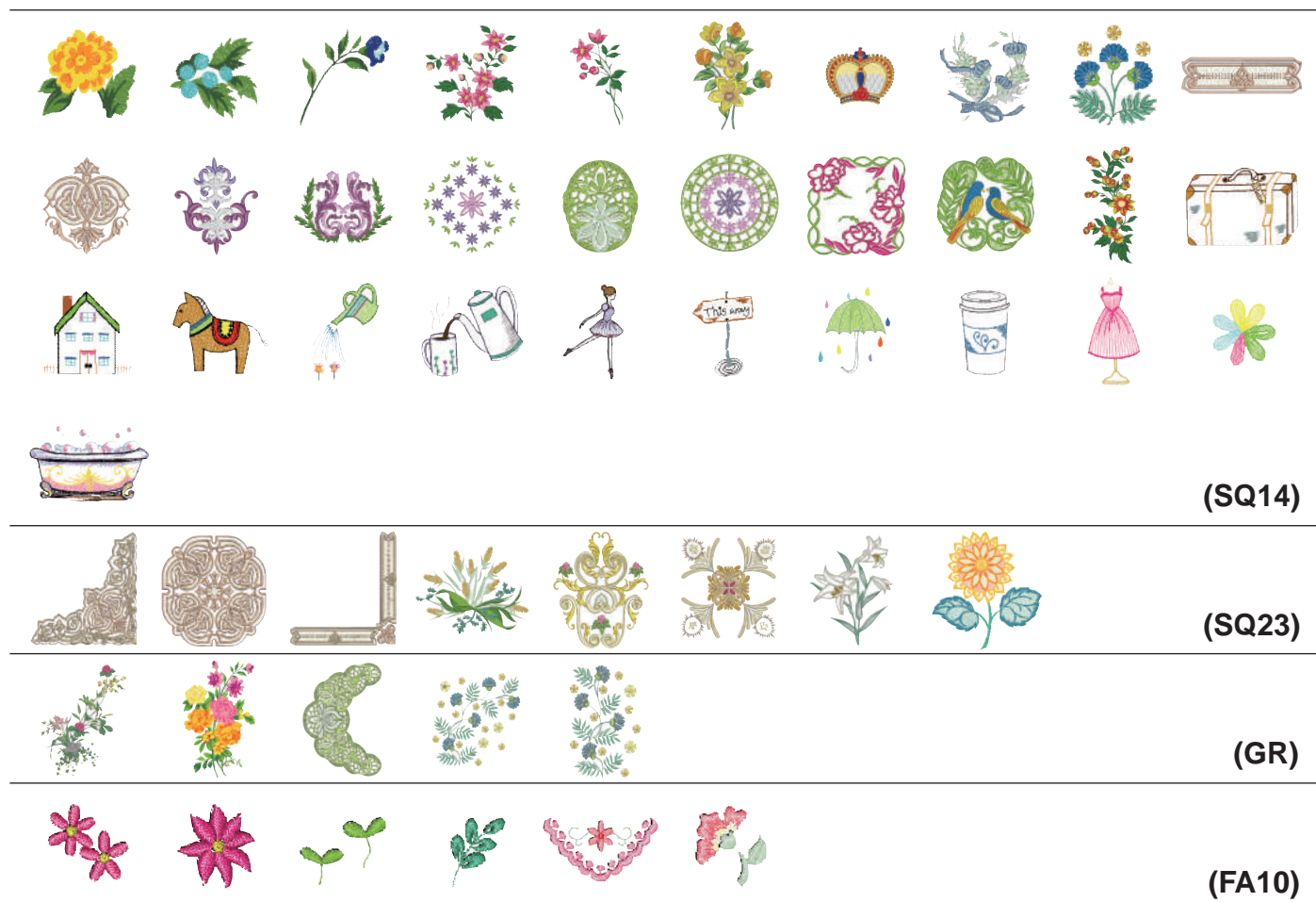
TABULKA MOTIVŮ Vyšívání

U obrázků vzorů nelze měnit velikost.

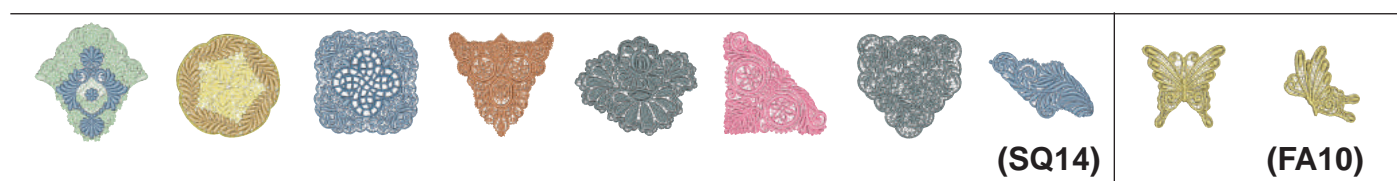
Motivy z křížkových stehů



Oblíbené motivy



Krajkové motivy



TABULKA MOTIVŮ

Vyšívání

U obrázků vzorů nelze měnit velikost.

Třepené motivy



(SQ14)

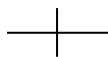


(SQ23)



(FA10)

Kalibrační vzor



TABULKA MOTIVŮ

Vyšívání

Gothic

A	B	C	D	E	F	G	H	I	J	K	L	M	N	
O	P	Q	R	S	T	U	V	W	X	Y	Z	.	☐	☐
a	b	c	d	e	f	g	h	i	j	k	l	m	n	
o	p	q	r	s	t	u	v	w	x	y	z	.	☐	☐
1	2	3	4	5	6	7	8	9	0	&	_	\$	@	.
·	,	?	¿	!	¡	'	'	<	>	()	-	+	=
/	//	%	~	:										
À	Á	Â	Ã	Ä	Å	Æ	Ç	È	É	Ê	Ë	Ì	Í	Î
Ï	Ñ	Ò	Ó	Ô	Õ	Ö	Ø	Ù	Ú	Û	Ü	ß	À	Ć
Ę	Ġ	İ	ı	Ĳ	Ł	Ń	Ņ	Œ	Ś	Ş	Ý	Ž	Ž	Ž
à	á	â	ã	ä	å	æ	ç	è	é	ê	ë	ì	í	î
ï	ñ	ò	ó	ô	õ	ö	ø	ù	ú	û	ü	ß	a	ć
ę	ğ	ı	ij	ı	ł	ń	ņ	œ	ś	ş	ý	ž	ž	ž

Bauhaus

A	B	C	D	E	F	G	H	I	J	K	L	M	N	
O	P	Q	R	S	T	U	V	W	X	Y	Z	.	☐	☐
a	b	c	d	e	f	g	h	i	j	k	l	m	n	
o	p	q	r	s	t	u	v	w	x	y	z	.	☐	☐
1	2	3	4	5	6	7	8	9	0	&	_	\$	@	.
·	,	?	¿	!	¡	'	'	<	>	()	-	+	=
/	//	%	~	:										
À	Á	Â	Ã	Ä	Å	Æ	Ç	È	É	Ê	Ë	Ì	Í	Î
Ï	Ñ	Ò	Ó	Ô	Õ	Ö	Ø	Ù	Ú	Û	Ü	ß	À	Ć
Ę	Ġ	İ	ı	Ĳ	Ł	Ń	Ņ	Œ	Ś	Ş	Ý	Ž	Ž	Ž
à	á	â	ã	ä	å	æ	ç	è	é	ê	ë	ì	í	î
ï	ñ	ò	ó	ô	õ	ö	ø	ù	ú	û	ü	ß	a	ć
ę	ğ	ı	ij	ı	ł	ń	ņ	œ	ś	ş	ý	ž	ž	ž

Script

A	B	C	D	E	F	G	H	I	J	K	L	M	N	
O	P	Q	R	S	T	U	V	W	X	Y	Z	.	☐	☐
a	b	c	d	e	f	g	h	i	j	k	l	m	n	
o	p	q	r	s	t	u	v	w	x	y	z	.	☐	☐
1	2	3	4	5	6	7	8	9	0	&	_	\$	@	.
·	,	?	¿	!	¡	'	'	<	>	()	-	+	=
/	//	%	~	:										
À	Á	Â	Ã	Ä	Å	Æ	Ç	È	É	Ê	Ë	Ì	Í	Î
Ï	Ñ	Ò	Ó	Ô	Õ	Ö	Ø	Ù	Ú	Û	Ü	ß	À	Ć
Ę	Ġ	İ	ı	Ĳ	Ł	Ń	Ņ	Œ	Ś	Ş	Ý	Ž	Ž	Ž
à	á	â	ã	ä	å	æ	ç	è	é	ê	ë	ì	í	î
ï	ñ	ò	ó	ô	õ	ö	ø	ù	ú	û	ü	ß	a	ć
ę	ğ	ı	ij	ı	ł	ń	ņ	œ	ś	ş	ý	ž	ž	ž

Galant

A	B	C	D	E	F	G	H	I	J	K	L	M	N	
O	P	Q	R	S	T	U	V	W	X	Y	Z	.	☐	☐
a	b	c	d	e	f	g	h	i	j	k	l	m	n	
o	p	q	r	s	t	u	v	w	x	y	z	.	☐	☐
1	2	3	4	5	6	7	8	9	0	&	_	\$	@	.
·	,	?	¿	!	¡	'	'	<	>	()	-	+	=
/	//	%	~	:										
À	Á	Â	Ã	Ä	Å	Æ	Ç	È	É	Ê	Ë	Ì	Í	Î
Ï	Ñ	Ò	Ó	Ô	Õ	Ö	Ø	Ù	Ú	Û	Ü	ß	À	Ć
Ę	Ġ	İ	ı	Ĳ	Ł	Ń	Ņ	Œ	Ś	Ş	Ý	Ž	Ž	Ž
à	á	â	ã	ä	å	æ	ç	è	é	ê	ë	ì	í	î
ï	ñ	ò	ó	ô	õ	ö	ø	ù	ú	û	ü	ß	a	ć
ę	ğ	ı	ij	ı	ł	ń	ņ	œ	ś	ş	ý	ž	ž	ž

Cheltenham

A	B	C	D	E	F	G	H	I	J	K	L	M	N	
O	P	Q	R	S	T	U	V	W	X	Y	Z	.	☐	☐
a	b	c	d	e	f	g	h	i	j	k	l	m	n	
o	p	q	r	s	t	u	v	w	x	y	z	.	☐	☐
1	2	3	4	5	6	7	8	9	0	&	_	\$	@	.
·	,	?	¿	!	¡	'	'	<	>	()	-	+	=
/	//	%	~	:										
À	Á	Â	Ã	Ä	Å	Æ	Ç	È	É	Ê	Ë	Ì	Í	Î
Ï	Ñ	Ò	Ó	Ô	Õ	Ö	Ø	Ù	Ú	Û	Ü	ß	À	Ć
Ę	Ġ	İ	ı	Ĳ	Ł	Ń	Ņ	Œ	Ś	Ş	Ý	Ž	Ž	Ž
à	á	â	ã	ä	å	æ	ç	è	é	ê	ë	ì	í	î
ï	ñ	ò	ó	ô	õ	ö	ø	ù	ú	û	ü	ß	a	ć
ę	ğ	ı	ij	ı	ł	ń	ņ	œ	ś	ş	ý	ž	ž	ž

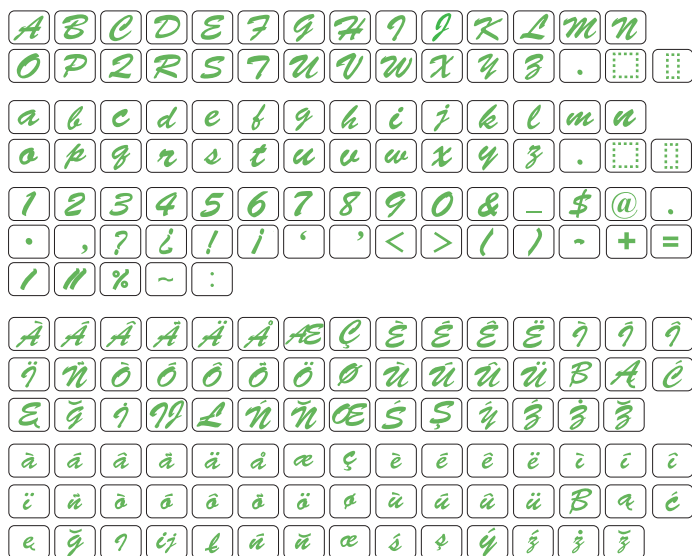
Typist

A	B	C	D	E	F	G	H	I	J	K	L	M	N	
O	P	Q	R	S	T	U	V	W	X	Y	Z	.	☐	☐
a	b	c	d	e	f	g	h	i	j	k	l	m	n	
o	p	q	r	s	t	u	v	w	x	y	z	.	☐	☐
1	2	3	4	5	6	7	8	9	0	&	_	\$	@	.
·	,	?	¿	!	¡	'	'	<	>	()	-	+	=
/	//	%	~	:										
À	Á	Â	Ã	Ä	Å	Æ	Ç	È	É	Ê	Ë	Ì	Í	Î
Ï	Ñ	Ò	Ó	Ô	Õ	Ö	Ø	Ù	Ú	Û	Ü	ß	À	Ć
Ę	Ġ	İ	ı	Ĳ	Ł	Ń	Ņ	Œ	Ś	Ş	Ý	Ž	Ž	Ž
à	á	â	ã	ä	å	æ	ç	è	é	ê	ë	ì	í	î
ï	ñ	ò	ó	ô	õ	ö	ø	ù	ú	û	ü	ß	a	ć
ę	ğ	ı	ij	ı	ł	ń	ņ	œ	ś	ş	ý	ž	ž	ž

TABULKA MOTIVŮ

Vyšívání

Brush



Hollowblock



First Grade



Jupiter



2 písmena



3 písmena



TABULKA MOTIVŮ

Vyšívání

Obrysy



Běžné šití



Micro Gothic

A	B	C	D	E	F	G	H	I	J	K	L	M	N	
O	P	Q	R	S	T	U	V	W	X	Y	Z	.	□	▤
a	b	c	d	e	f	g	h	i	j	k	l	m	n	
o	p	q	r	s	t	u	v	w	x	y	z	.	□	▤
1	2	3	4	5	6	7	8	9	0	&	-	\$	@	.
-	,	?	¿	!	i	'	'	<	>	()	-	+	=
/	//	%	~	:										

INDEX

A		D	
Box s příslušenstvím	2, 7	Látání	55
Uložení příslušenství	7	Dekorativní saténové stehy	62
AcuFil Quiltování	154-161	Dekorativní stehy	57-60
AcuFil rámeček ASQ22	154	Odpojení vyšivací jednotky	113
AcuFil šablona	154	Přímé připojení na PC	168
Nastavení velikosti posledního vzoru	157	Vytažení cívkové nitě	17
Tvorba vlastních AcuFil motivů	158	Spuštění podavačů	28, 104
Eliminace prázdných míst	161	Duální podávání	2, 3, 21, 33, 95
Označení středových linek	155	Nasazení držáku na duální podávání	20
Příprava quiltových vrstev	154	Regulátor duálního podávání	2, 33
Tisk listu šablony	155	Jednotka duálního podávání	2
Usazení vrstev quilts do rámečku ASQ22	156	Quiltové vodítko pro patku duálního podávání	95
Šití AcuFil motivu	156	Šití s jednotkou duálního podávání	33
Šití obrysových motivů	161	Přímé stehy (s duálním podáváním)	95
Nastavení počáteční rychlosti šití	105	E	
Aplikace (vyšívání)	137-138	Režim editace	141-149
Aplikace (režim běžného šití)	57, 93	Seskupení barev	147
Otočení v rohu aplikace	93	Tvorba čtvercového rámečku	145
Začít znovu z rohu	93	Nastavení barev displeje	149
Nasazení vyšivací patky	21, 114	Smazání vzoru	144
Nasazení vyšivacího rámečku na stroj	120	Duplikování vzoru	143
Nasazení vyšivací jednotky	111	Informace o panelu nástrojů	142
Nasazení stehové desky přímého stehu	115	Převrácení motivu	145
Automatické napětí nitě	104, 131, 162	Seskupení vzorů	146
Automatický navlékač jehly	1, 16, 173	Monogramování do oblouku	150
Automatická (senzorová) knoflíková dírka	49-50	Přesunutí vzoru	142
B		Otevření vyšivacích motivů	141
Barva pozadí	102, 149	Změna rozměrů vzoru	143
Sestehování	35, 90	Otočení vzoru	144
Slepý lem	42, 82-83	Výběr velikosti rámečku	141
Navíjení cívky	12-14, 116	Výběr vzoru	142
Rychlost navíjení cívky	103	Výběr vzoru pomocí tlačítek	143
Obrysové motivy	152-153, 180-181	Pořadí šití	147
Připojení vzoru v editačním okně	153	Jednobarevné šití	148
Můstkové stehy	58, 65	Přiblížení okna editace	148
Našívání knoflíků	54, 91	Úprava kombinace vzorů	66
Knoflíkové dírky	44-54	Smazání vzoru	66
Automatická (senzorová) knoflíková dírka	49-50	Uložení vzoru	66
Kordovaná knoflíková dírka	54	Poměr prodloužení	62
Ruční nastavení	47	Vyšivací patka	3, 21, 114
Jiné knoflíkové dírky	51	Výška vyšivací patky	131, 132, 162
Senzorová (čtvercová) knoflíková dírka	45-48	Vyšivací rámečky	4, 117
Použití stabilizační desky	48	Vyšivací rámeček ASQ22	4, 117, 154
Variace knoflíkových dírek	44	Vyšivací rámeček FA10	4, 117, 151
Olemovaná knoflíková dírka	52-53	Vyšivací rámeček GR	4, 117
C		Vyšivací rámeček SQ14	4, 117
Péče a údržba	169	Vyšivací rámeček SQ23	4, 117
Čištění oblasti háčku	169	Nastavení v režimu vyšívání	162-165
Změna směru šití	30	Vyšivací jednotka	111
Kontrola délky kombinace vzorů	68	Nasazení vyšivací jednotky	111
Zpráva "Vyčistěte cívku"	101	Vyjmutí vyšivací jednotky	113
Vodič látky	4, 28, 41, 105	Vysunutí ramene dopravníku	112
Kalibrace výchozí polohy	105	Vysunutí ramene dopravníku	112
Uložení oblíbených poloh	105	Rozšiřovací stůl	1, 7
Nastavení podsvícení	102	Extra široký stůl	2, 9
Běžná tlačítka	11	Očka	56
Našití skrytého zipu	88-89	F	
Připojení k elektřině	8	Tabulka látky, nití a jehel	18
Seskupení za sebou jdoucích barev	162	Nastavení oblíbeného stehu	39-40, 106
Kontrola rychlosti šití	9, 103, 105, 162	Křídlové stehy	56
Kordovaná knoflíková dírka	54	Pedál	4, 6, 8
Korekce deformovaných vzorů	110	Příprava pedálu	6
Vlastní stehy (CS)	60, 63, 106	Výška patky pro volné quiltování	96
Odstřih při změně barvy / na konci	163	Výška patky pro otáčení	104
Příkaz k odstřihu	131, 163	Přítlak patky	38, 104
Odstřih nití	31	Formátování paměti	103
		Rámečkové motivy	139

INDEX

Volné vyšívání	151
Volné šití	7
Volné quiltování.....	96
Třepeňé motivy	121, 135-136
Tlačítka v režimu běžného šití	28-29
Tlačítka v režimu vyšívání.....	127-133

G

Řasení	90
Mřížka	163

H

Retro stehy	57
Kalibrace rámečku	163
Potvrzení rámečku	162
Rámečky	4, 117

I

Nastavení palců / mm.....	100
---------------------------	-----

J

Tlačítka krokování	128
Odstřih přebytečných nití	131, 163

K

Kolenní zvedák.....	4, 23, 98
---------------------	-----------

L

Krajkové motivy	140
Režim výběru jazyka.....	99, 110
Našívání překrytého stehu.....	85-87
Varování o docházející cívkové niti	104, 162

M

Tlačítka pro obsluhu stroje	10
Nastavení stroje	99-110, 162-165
Režim běžného nastavení.....	100-103
Nastavení režimu vyšívání	162-165
Režim výběru jazyka	110
Režim nastavení stroje	99
Režim nastavení běžného šití	104-106
Režim nastavení Wi-Fi.....	107-109
Připojení k bezdrátové síti	107
Nastavení sítě	108-109
Ruční nastavení stehů	37-38
Nastavení řízení přítlačky patky.....	38
Nastavení napětí nitě.....	38
Změna polohy vpichu jehly (přímé stehy).....	37
Nastavení délky stehu.....	37
Nastavení oblíbeného stehu.....	39-40
Zvednutí patky pro otáčení.....	38
Maximální rychlost vyšívání.....	162
Nastavení maximální šířky klikatého stehu	98
Zrcadlení	65, 70, 72, 145
Výběr režimu	26
Monogramování (režim vyšívání).....	122-126
Monogram se 2 písmeny.....	125
Úprava monogramu	126
Tlačítka funkcí.....	123
Umístění monogramu.....	124
Programování monogramu.....	124
Monogramování (režim běžného šití).....	74-76
Tlačítka funkcí	74
Nastavení jednotlivého napětí nití	75
Ruční napětí nití.....	75
Programování monogramu	76
Zmenšení písmen.....	75
Mezery	
Jednotné napětí nití.....	75

N

Názvy dílů.....	1-2
Stehová deska	1, 3, 31, 34, 115
Poloha zastavení jehly	93, 104
Jehly	18

O

Nápověda na obrazovce.....	25
Zastavení po jednom stehu (vypnuté).....	96, 162
Otevření stehového vzoru.....	78
Lupa	4, 24
Nastavení režimu běžného šití	104-106
Obrubovací stehy	36, 81
Olemování	36, 81

P

Patchwork.....	61, 94
Sámkování	35
Otáčení v rozích aplikace.....	93
Programování kombinace vzorů	65
Můstkové stehy.....	65
Zrcadlený obraz vzorů	65

Q

Tichý režim.....	101
Quiltování	61, 95-98
Svorkové stehy	95
Výška patky pro volné quiltování	96
Volné quiltování.....	96
Ručně vypadající quiltové stehy.....	97
Vypnutí po jednom stehu	96
Patchworkové sešívání	61
Quiltovací vodičko pro patku s duálním podáváním	95
Plastické stehy.....	97
Přímé stehy (s duálním podáváním)	95
Použití quiltovacího vodička.....	61
Variabilní klikatý steh	98
Quiltové motivy (režim vyšívání)	140
Quiltovací vodičko.....	3, 61, 95

R

Zvednutí a spuštění přítlačné patky.....	23
Okno Připraveno k šití	127-133
Tlačítka nastavení.....	131
• Automatické napětí nitě.....	131
• Odstřih konců přebytečných nití.....	131
• Výška vyšívací patky	131
Tlačítka seznamu barev	128
Tlačítka sekce barev	128
Tlačítka křížku	128
Tlačítka režimu vyšívání	132
Tlačítka funkcí	127
Tlačítka vysunutí rámečku	131
Tlačítka krokování	128
Informace o vzoru	127
Tlačítka o steh dopředu / dozadu.....	128
Tlačítka vykreslení	129-130
Výměna držáku patky	20-21
Nasazení látačí patky PD-H	21
Nasazení držáku pro duální podávání	20
Nasazení vyšívací patky P či patky s pravítkem QR	21
Nasazení profesionální patky HP	21
Vyjmutí a nasazení patky s duálním podáváním	21
Vyjmutí držáku přítlačné patky	20
Výměna stehové desky	22
Výměna jehel.....	18
Výměna přítlačné patky.....	19
Režim obnovy	106, 164
Vysunovatelné světlo	24
Rolovaný lem.....	84
Šití s pravítkem	95, 97

INDEX

S	
Uložení a otevření souboru.....	77-78, 166-168
Otevření stehových vzorů.....	78
Uložení stehových vzorů.....	77
Změna názvu souboru či složky.....	77
Vytvoření nové složky.....	77
Uložení a otevření souboru.....	166-168
Změna názvu souboru či složky.....	168
Vytvoření nové složky.....	167
Smazání souboru či složky.....	167
Otevření souboru.....	167
Uložení souboru.....	166
Kontrast obrazovky.....	100
Spořič obrazovky.....	100
Linky vodička švů.....	31
Šití.....	80
Applikace.....	93
Sestehování.....	90
Slepý a lasturový lem.....	82-83
Našívání knoflíků.....	91
Řasení.....	90
Obrubování.....	81
Patchwork.....	94
Quiltování.....	95-98
Svorkové stehy.....	95
Volné quiltování.....	96
Ručně vypadající quiltové stehy.....	97
Quiltovací vodičko pro duální podávání.....	95
Plastikové stehy.....	97
Přímé stehy (s duálním podáváním).....	95
Variabilní klikaté stehy.....	98
Rolovaný lem.....	84
Sámkování.....	92
Našívání zipu.....	85-89
Zapošívací stehy.....	31
Výběr výšivkových motivů.....	121
Senzorová (čtvercová) knoflíková dírka.....	44, 45-48
Usazení látky do vyšivacího rámečku.....	119
Usazení cívky s nití.....	12, 64, 116
Doplňkový kolík cívky.....	12
Techniky šití.....	79-98
Šití od okraje silné látky.....	30
Světlo pro šití.....	24, 100, 102
Lasturový steh.....	42, 83
Hlasitost.....	100, 101
Speciální pouzdro cívky pro vyšívání.....	4, 116
Speciální stehy.....	54-56
Našívání knoflíků.....	54
Látání.....	55
Očka.....	56
Křídlové stehy.....	56
Stabilizační deska.....	3, 48
Stabilizátory.....	118
Standardní příslušenství.....	3-4
Časovač režimu spánku.....	100
Začínáme vyšívat.....	134
Tlačítko začít znovu.....	28, 67
Začít znovu od aktuálního vzoru.....	67
Začít znovu od prvního vzoru.....	67
TABULKA STEHŮ.....	174-186
Vyšívání.....	177-186
Běžné šití.....	174-176
Přímé stehy.....	30-32
Nastavení horizontální polohy.....	6
Umístění spínače odstříhu nitě na pedálu.....	5
Odstřih nitě (režim běžného šití).....	31
Odstřih nitě (režim vyšívání).....	163
Odstřih při změně barvy / na konci.....	163
Příkaz k odstříhu.....	163
Délka přebytečných nití pro odstřih.....	163
Držák nitě.....	1, 120
Výběr nitě.....	164
Navlékání stroje.....	15-17, 64
Kalibrace dotykové obrazovky.....	101
Řešení problémů.....	171-173
Řešení problémů (automatický navlékač jehly).....	173
Otáčení v rozích.....	30
Šití dvojehlou.....	64
U	
Snímač horní nitě.....	100
Užitkové stehy.....	30-43
Změna směru šití.....	30
Odstřih nití.....	31
Jiné užitkové stehy.....	42-43
Zajištění švů.....	31
Šití od okraje silné látky.....	30
Začínáme šít.....	30
Přímé stehy.....	30
Otáčení v rozích.....	30
Použití linek na vodičku.....	31
V	
Variabilní klikaté stehy.....	98
Citlivost variabilních klikatých stehů.....	104
Variace obrubovacích stehů.....	36
Variace přímých stehů.....	32-35
Dotyková obrazovka.....	1, 100, 101, 102, 110
W	
Olemovaná knoflíková dírka.....	44, 52-53
Navíjení cívky.....	12-14, 116
Navíjení cívky během vyšívání projektu.....	116
Uložení cívky.....	14
Vyjmutí cívky.....	12
Navíjení cívky.....	13
Nastavení Wi-Fi.....	99, 107-109
Z	
Klikaté ctehy.....	35
Našívání zipu.....	85-89
Našívání skrytého zipu.....	88-89
Našívání překrytého zipu.....	85-87
T	
Ryglování.....	92
Zužování.....	69-73, 174-175
Odstřihnutí nitě po auto-locku.....	106
Spínač odstříhu nitě.....	4, 5-6
Nastavení boční polohy.....	6

Tato stránka je záměrně prázdná.

