

**M1500 / M1505**  
**M1600 / M1605**



**SINGER®**

**Návod k obsluze**



Tento domácí šicí stroj je zkonstruován v souladu s normami IEC/EN 60335-2-28 a UL1594.

## **DŮLEŽITÉ BEZPEČNOSTNÍ POKYNY**

Při používání elektrických přístrojů by měla být vždy dodržována základní bezpečnostní opatření, včetně následujících:

Před použitím tohoto domácího šicího stroje si přečtěte veškeré pokyny. Pokyny uchovávejte na vhodném místě poblíž šicího stroje. Pokud šicí stroj předáváte třetí osobě, nezapomeňte spolu s ním předat také tyto pokyny.

### **POZOR - Jak snížit nebezpečí zasažení elektrickým proudem:**

- Šicí stroj připojený ke zdroji napájení by nikdy neměl být ponechán bez dozoru. Šicí stroj odpojte od zdroje napájení vždy ihned po použití, před čištěním, sejmutím krytu, promazáváním nebo před prováděním jakýchkoli servisních úprav uvedených v návodu k použití.

### **VAROVÁNÍ - Snížení rizika popálení, požáru, úrazu elektrickým proudem nebo zranění:**

- Nepoužívejte šicí stroj jako hračku. Pokud šicí stroj používají děti nebo pokud jsou v jeho blízkosti, musí být stroj pod dozorem.
- Tento šicí stroj používejte pouze k určeným účelům popsáním v této příručce. Používejte pouze příslušenství doporučené výrobcem, které je uvedeno v této příručce.
- Se šicím strojem nikdy nepracujte, pokud jsou jeho napájecí kabel nebo zástrčka nebo

pokud stroj nepracuje správně, byl poškozen, upadl na zem nebo spadl do vody. Šicí stroj doručte nejbližšímu autorizovanému prodejci nebo servisnímu středisku ke kontrole, opravě a nastavení elektrických či mechanických částí.

- Šicí stroj nikdy nepoužívejte se zakrytými větracími otvory. Větrací otvory šicího stroje a nožní ovladač udržujte čisté, bez nahromaděných zbytků vláken, prachu a kousků látek.
- Udržujte ruce v bezpečné vzdálenosti od všech pohybujících se částí. Je nutné dávat pozor zejména v blízkosti jehly šicího stroje.
- Vždy používejte vhodnou stehovou desku. Nevhodná stehová deska může způsobit zlomení jehly.
- Nepoužívejte nikdy ohnuté jehly.
- Při šití látku netahejte ani na ni netlačte. Mohlo by dojít k vychýlení jehly a jejímu následnému zlomení.
- Používejte ochranné brýle.
- Při jakýchkoliv pracích v prostoru jehly, například při navlékání jehly, výměně jehly, navlékání cívky nebo výměně přítlačné patky atd., vždy šicí stroj vypněte ("0").
- Nikdy nevkládejte ani nestrkejte jakékoli předměty do otvorů v šicím stroji.
- Šicí stroj nepoužívejte venku (mimo budovu).
- Se šicím strojem nepracujte na místech, kde se používají aerosolové prostředky (spreje) nebo prostorách, kde se pracuje s technickým kyslíkem.
- Před odpojením šicího stroje přepněte všechny ovladače do polohy vypnuto ("0") a poté vytáhněte zástrčku z elektrické zásuvky.
- Zástrčku nikdy neodpojujte taháním za elektrický kabel. Při odpojování uchopte napájecí kabel za zástrčku, nikoli za kabel.

- Nožní ovladač slouží k ovládání šicího stroje. Na nožní ovladač nepokládejte žádné předměty.
- Nikdy nepoužívejte stroj, pokud je mokrý.
- Je-li osvětlovací lampa LED poškozena nebo rozbita, její výměna musí být provedena výrobcem nebo jeho servisním technikem nebo podobně kvalifikovanou osobou, aby se zabránilo vzniku nebezpečí.
- Je-li napájecí kabel propojený s nožním ovladačem poškozený, jeho výměna musí být provedena výrobcem nebo jeho servisním technikem nebo podobně kvalifikovanou osobou, aby se zabránilo vzniku nebezpečí.
- Tento šicí stroj je dodáván s dvojitou izolací. Používejte pouze identické náhradní díly. Viz pokyny pro servis přístrojů s dvojitou izolací.

## **TYTO POKYNY PEČLIVĚ USCHOVEJTE**

### **POUZE PRO ČLENSKÉ STÁTY CENELEC:**

Tento stroj mohou používat děti starší 8 let a osoby s omezenými fyzickými, smyslovými nebo duševními schopnostmi nebo s nedostatečnými zkušenostmi a znalostmi, pokud je nad nimi vykonáván dohled nebo pokud byly proškoleny o bezpečném používání stroje a jsou si vědomy příslušných rizik. S tímto strojem si nesmí hrát děti. Čištění a uživatelskou údržbu nesmí provádět děti bez dohledu.

Hladina hluku za běžných provozních podmínek nepřekračuje 75 dB (A).

Stroj smí být používán pouze s nožním ovladačem typu FC-2902D (220-240V) vyráběným

společností Zhejiang Founder Motor Corporation, LTD. (Vietnam) / 4C-326G (230V) / 4C-336G (240V) vyráběným společností Wakaho Electric Ind. Co., Ltd. (Vietnam).

## **PRO NEČLENSKÉ STÁTY CENELEC:**

Tento šicí stroj není určen k používání osobami (včetně dětí) s omezenými tělesnými, smyslovými nebo duševními schopnostmi nebo osobami s nedostatečnými zkušenostmi a znalostmi, pokud nejsou pod dohledem osoby zodpovědné za jejich bezpečnost, která jim sdělila pokyny týkající se používání šicího stroje. Děti by měly být pod dohledem, aby si s šicím strojem nemohly hrát.

Hladina hluku za běžných provozních podmínek nepřekračuje 75 dB (A).

Stroj smí být používán pouze s nožním ovladačem typu KD-1902, FC-1902 (110-120V)/ KD-2902, FC-2902A, FC-2902C, FC-2902D (220-240V) vyráběným společností Zhejiang Founder Motor Corporation, LTD. (Vietnam) / 4C-316B (110-125V) / 4C-316C (127V) / 4C-326C (220V) / 4C-326G (230V) / 4C-336G (240V) vyráběným společností Wakaho Electric Ind. Co., Ltd. (Vietnam).

## **SERVIS PŘÍSTROJŮ S DVOJITOU IZOLACÍ**

U výrobku s dvojitou izolací jsou místo uzemnění použity dva systémy izolace. K výrobku s dvojitou izolací se nedodává žádný uzemňovací prostředek, ani by takový prostředek neměl být k výrobku přidáván. Servis výrobku s dvojitou izolací vyžaduje zvláštní péči a znalosti systému, měl by jej proto provádět pouze kvalifikovaný servisní technik.

Náhradní díly pro výrobky s dvojitou izolací musí být identické s díly použitými ve výrobku. Výrobek s dvojitou izolací je označen slovy „DVOJITÁ IZOLACE“ nebo „S DVOJITOU IZOLACÍ“.

# BLAHOPŘEJEME VÁM

Jako majitel nového šicího stroje Singer máte před sebou vzrušující tvůrčí dobrodružství. Od prvního okamžiku, kdy s ním začnete pracovat, si uvědomíte, že šijete na jednom z nespočtu ovladatelných strojů, jaký byl kdy vyroben.

Doporučujeme Vám, abyste předtím, než začnete stroj používat, zjistili všechny jeho schopnosti důkladným prostudováním tohoto návodu krok za krokem u svého stroje.

Abyste vždy měli k dispozici to nejmodernější zařízení, vyhrazuje si výrobce právo, uzná-li to za nutné, kdykoli změnit vzhled nebo konstrukci tohoto stroje i jeho příslušenství.

Singer® je registrovaná ochranná známka společnosti The Singer Company Ltd. S.à.r.l. a jejich poboček.

Copyright © 2012

Všechny práva vyhrazena po celém světě.

## SEZNAM ZNAČKOVÝCH OPRAVEN SINGER



<https://www.strima.cz/ospolecnosti>

Spotřebič není určený pro používání osobami (včetně dětí) se sníženými fyzickými, smyslovými, mentálními schopnostmi nebo s nedostatkem zkušeností a vědomostí, pokud osoba odpovědná za jejich bezpečnost neposkytuje dohled nebo je nepoučila o používání spotřebiče.

## Obsah Seznam kapitol

---

### **Základy ovládání šicího stroje**

Základní části šicího stroje .....	1
Připojení stroje k síti .....	3
Páčka pro zdvižení přítlačné patky se dvěma polohami .....	4
Příslušenství .....	5

### **Navlékání nitě**

Navíjení spodní nitě .....	6
Vkládání spodní nitě .....	7
Navlékání horní nitě .....	8
Vytažení spodní nitě .....	9
Napětí nitě .....	10

### **Šití**

Výběr stehového vzoru .....	11
Šití rovným stehem .....	12
Zpětné šití .....	13
Vyjmutí výrobku .....	13
Odříznutí nití .....	13
Slepý steh .....	14
Vyšití knoflíkové dírky ve 4 krocích .....	15
Přišívání knoflíků .....	16
Zipy a paspulky .....	17
Látání a quiltování volným pohybem .....	18

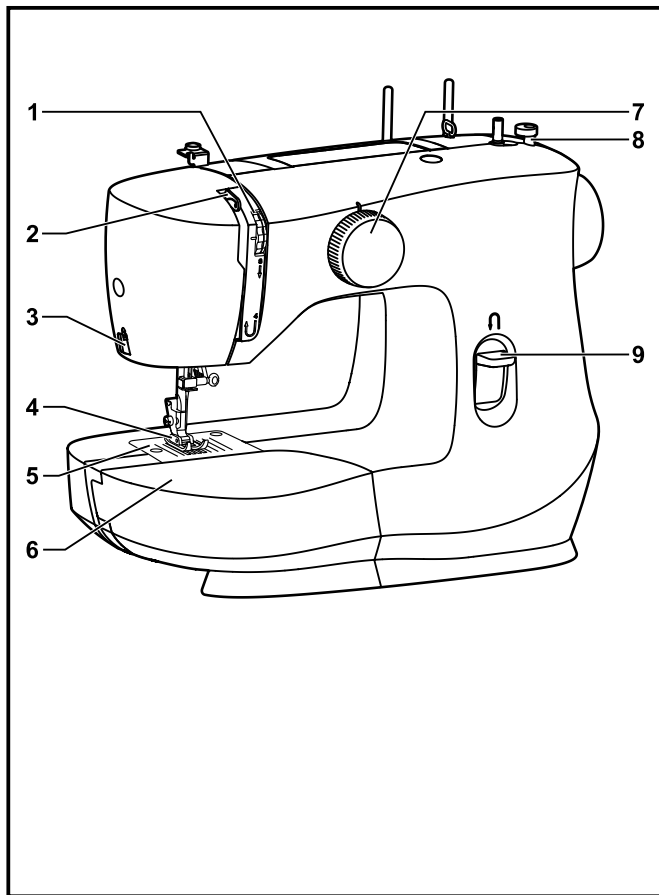
### **Obecné informace**

Nasazení násuvné schránky na příslušenství .....	19
Výměna přítlačné patky .....	20
Odpovídající jehla / látka / nit .....	21
Krycí deska podavače .....	22

### **Maintenance and Troubleshooting**

Vkládání a výměna jehel .....	23
Údržba .....	24
Odstraňování problémů .....	25





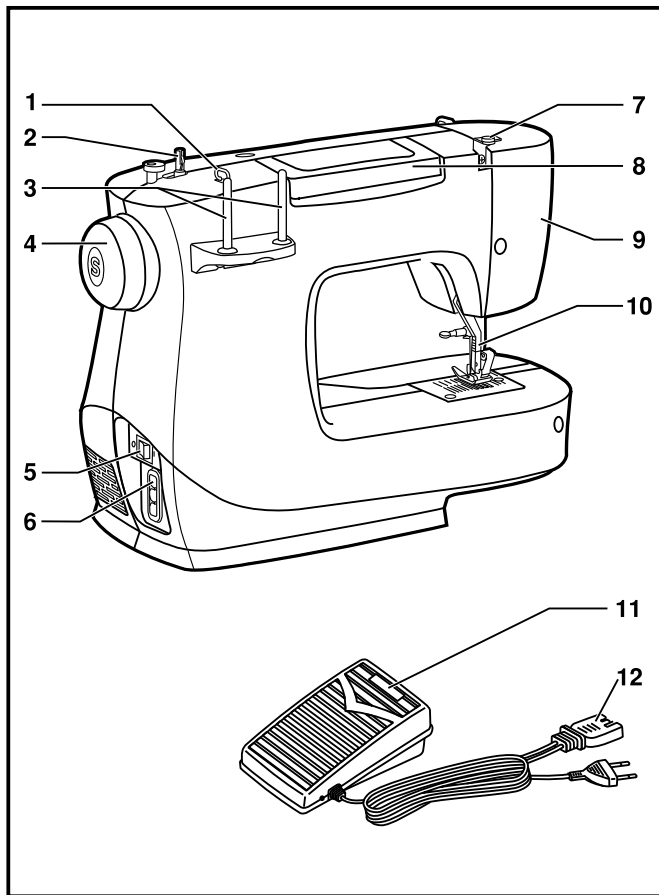
## ☐ Základní části šicího stroje

1. Volič napětí nitě
2. Niťová páka
3. Odřezávač nití
4. Přítlačná patka
5. Stehová deska
6. Kryt volného ramene / přihrádka na příslušenství
7. Volič stehového vzoru
8. Zastavovač navíjení cívek
9. Páčka pro zpětné šití

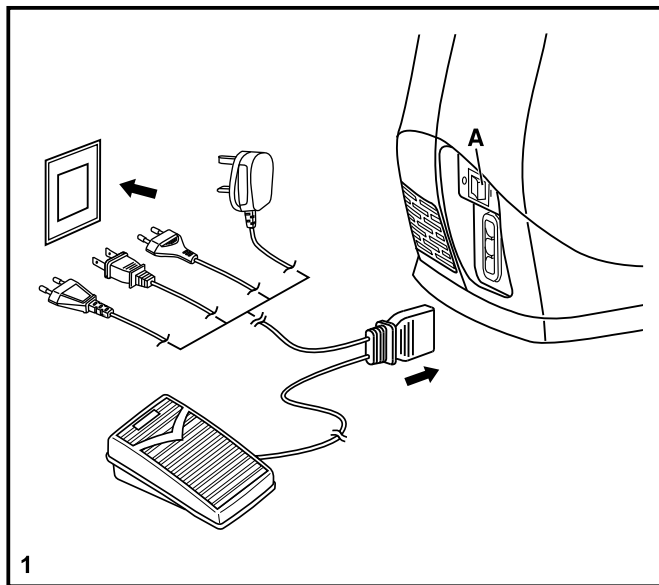
### **Vybalení**

- Položte krabici na pevný a rovný povrch. Vyměňte stroj z krabice a odstraňte vnější obalové materiály.
- Odstraňte zbývající obalové materiály a plastový sáček.

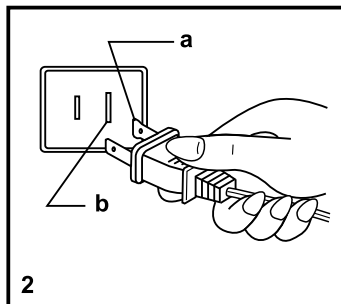
## ☐ Základní části šicího stroje



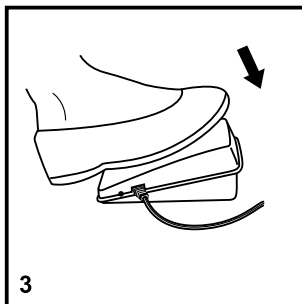
1. Vodič nitě
2. Navíječ spodní nitě
3. Kolíky cívek
4. Ruční kolečko
5. Hlavní vypínač
6. Přípojka napájecího kabelu
7. Vodič spodní nitě
8. Rukojeť
9. Přední kryt
10. Páčka pro zvedání přítlačné patky
11. Nožní pedál
12. Napájecí kabel



1



2



3

## ☐ Připojení stroje k síti

Zapněte stroj do zásuvky podle obrázku (1).

Tento spotřebič je vybaven polarizovanou zástrčkou, kterou musíte připojit ke vhodné polarizované zásuvce (2).

### **Pozor:**

Když se se strojem nepracuje, odpojte kabel od zásuvky.

### **Ovládací pedál**

Ovládacím pedálem měníte rychlost šití (3).

### **Pozor:**

Máte-li pochybnosti o správném zapojení stroje do sítě, obraťte se na kvalifikovaného elektrikáře.

### **Osvětlení pracovní plochy**

Přepnutím hlavního vypínače (A) do polohy „I“ zapnete stroj i osvětlení.

### **DŮLEŽITÁ POZNÁMKA**

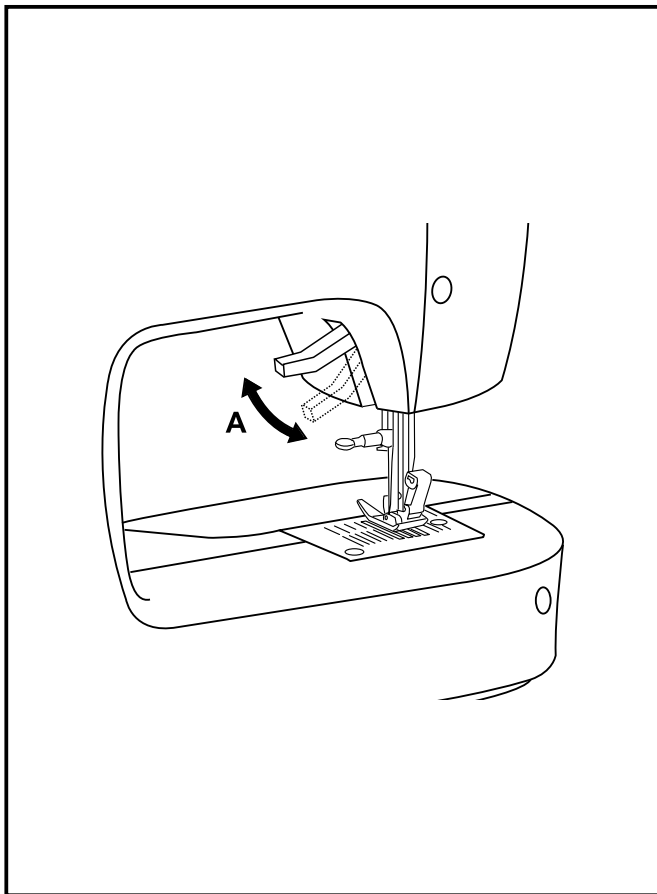
Pro spotřebiče s polarizovanou zástrčkou (jedna čepel je širší než druhá). K snížení rizika zasažení elektrickým proudem tato zástrčka pasuje výhradně do polarizované zásuvky jedním směrem. Pokud ji nelze zcela zasunout do zásuvky, zástrčku obraťte. Pokud to stále není možné, kontaktujte kvalifikovaného elektrikáře za účelem instalace správné zásuvky. Zástrčku žádným způsobem neupravujte.

a. Polarizovaná zástrčka příslušenství

b. Kontakt určený k uzemnění

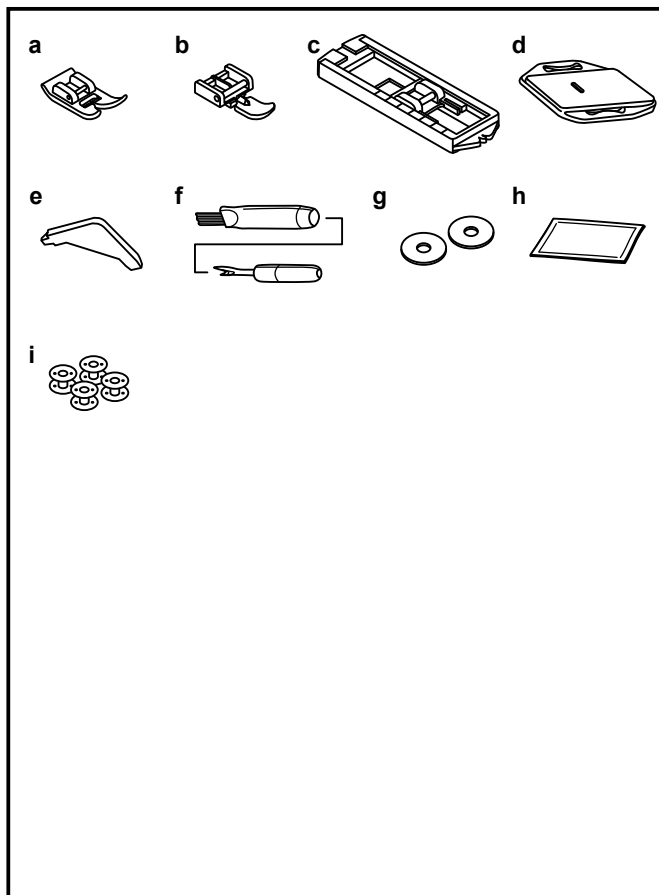
## ☐ Páčka pro zdvižení přítlačné patky se dvěma polohami

Šijete-li několik vrstev nebo silnou látku, můžete zdvihnout přítlačnou patku do zvýšené polohy pro snazší vkládání výrobku (A).



### **Upozornění:**

Váš šicí stroj SINGER® je nastavený tak, aby poskytoval nejlepší výsledky šití při běžné pokojové teplotě. Extrémně vysoké a nízké teploty mohou ovlivnit výsledky šití.



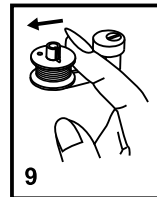
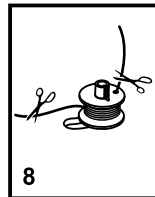
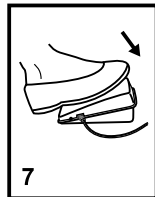
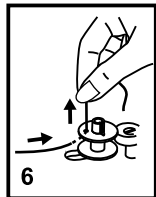
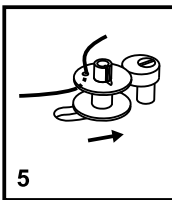
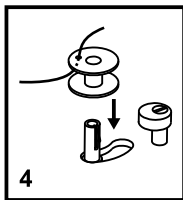
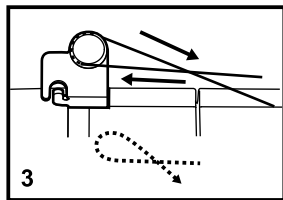
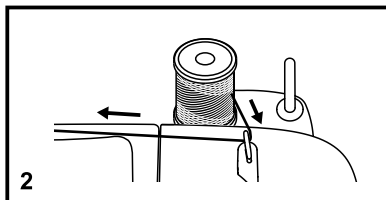
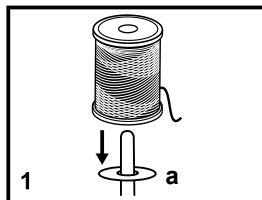
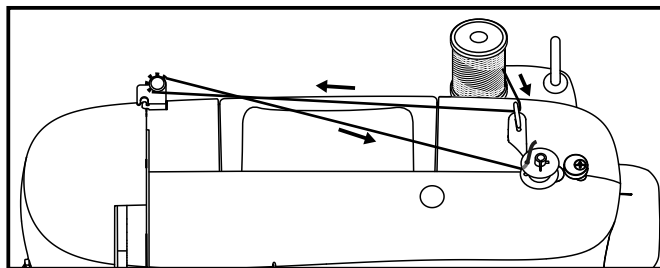
## □ Příslušenství

### Základní příslušenství

- a. Univerzální patka
- b. Zipová patka
- c. Patka k šití knoflíkových dírek
- d. Krycí deska podavače
- e. Šroubovák
- f. Páráček / štěteček
- g. Plstěný kotouček pod cívku (2x)
- h. Balíček jehel (3x)
- i. SINGER® Třída 15 cívky (4x)

### Volitelné příslušenství:

Pro informace o dalších přítlačných patkách, nástavcích a příslušenství dostupném pro váš šicí stroj navštivte stránku [www.singer.com](http://www.singer.com).

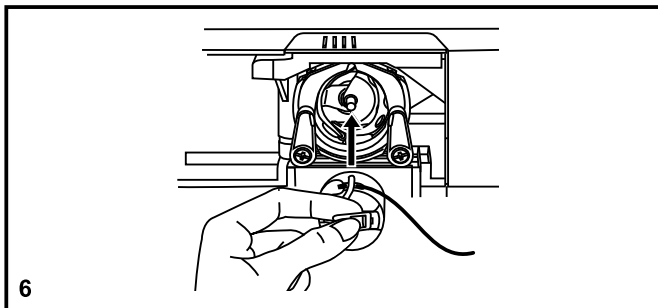
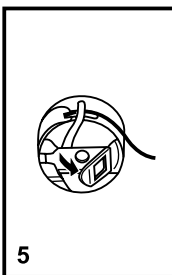
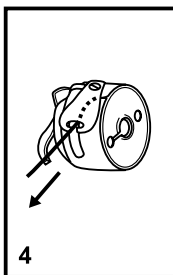
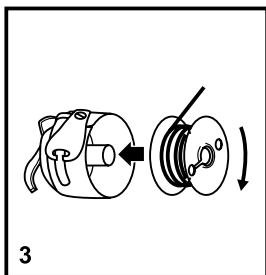
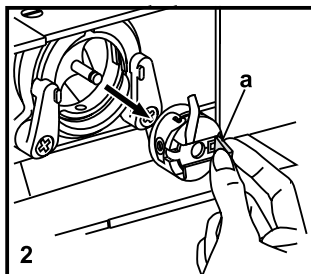
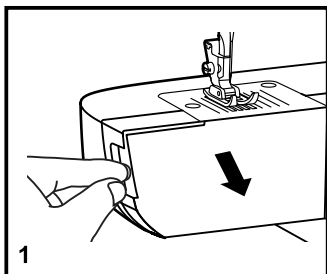


## ☐ Navíjení spodní nitě

- Umístěte cívku s nití (a) na kolík cívky. (1)
- Navlékněte vytaženou nit z cívky přes horní vodítko nitě. (2)
- Obtočte nit ve směru hodinových ručiček kolem napínacích kotoučů navíječe. (3)
- Navlékněte nit do cívky podle obrázku a nasadte cívku na hřídel. (4)
- Zatlačte cívku směrem doprava. (5)
- Přidržte konec nitě. (6)
- Sešlápněte nožní pedál. (7)
- Po několika otáčkách uvolněte pedál. Uvolněte nit a ostříhněte ji co nejbližší k cívce. Znovu sešlápněte nožní pedál. Jakmile je cívka plná, začne se otáčet pomalu. Uvolněte pedál a odstříhněte nit. (8)
- Zatlačte cívku doleva (9) a vyjměte ji.

### **Poznámka:**

Pokud se navíječ spodní nitě nachází v poloze "navíjení", šicí stroj nešije a ruční kolečko se neotáčí. Chcete-li začít šít, přepněte navíječ spodní nitě doleva (do polohy šití).



## ☐ Vkládání spodní nitě

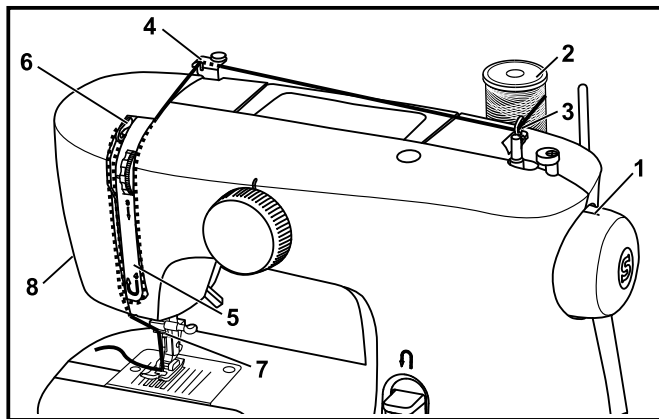
Pri vkládání cívky se spodní nití musí být jehla v nejvyšší poloze.

- Otevřete odklápěcí kryt. (1)
- Odklopte vyklápěcí úchyt pouzdra cívky (a) a pouzdro vytáhněte. (2)
- Přidržte pouzdro cívky jednou rukou a vložte do něho cívku, aby se nit odvíjela doprava (podle šipky). (3)
- Vedte nit výřezem a pod prstem. Nechte asi 15 cm nitě venku. (4)
- Uchopte pouzdro cívky za vyklápěcí úchyt. (5)
- Vložte pouzdro do člunku. (6)

### **Pozor:**

Před vkládáním a vyjímáním spodních nití vypněte hlavní vypínač („O“).

## ☐ Navlékání horní nitě

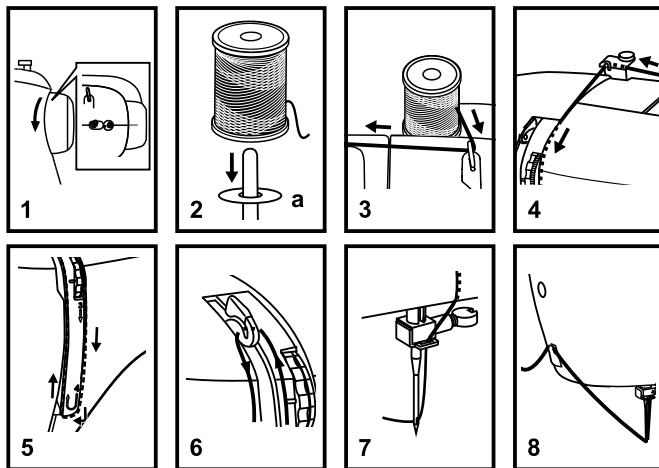


Navlékání je jednoduchá operace, ale je nutné ji provádět správně, jinak by mohlo dojít k různým problémům během šití.

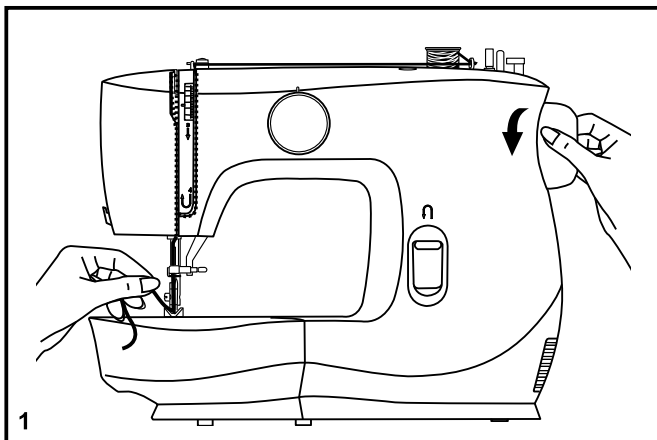
- Zvedněte jehlu do nejvyšší polohy otočením ručního kola směrem k vám (proti směru hodinových ručiček) tak, aby značka na ručním kole ukazovala přímo nahoru. Zvedněte přítlačnou patku a uvolněte napínací kotouče. (1)
- Nasadte cívku nitě a plstěnou podložku cívky (a) na čep cívky. (2)

**Poznámka:** z bezpečnostních důvodů se doporučuje před navlékáním vypnout stroj.

- Navlékněte nit z cívky přes horní vodičko nitě. (3)
- Navlékněte nit kolem vodiče nitě podle obrázku. (4)
- Navlečte nit do napínacího modulu tak, že povedete nit pravou štěrbinou dolů a levou nahoru. (5) Při tomto kroku je vhodné přidržovat nit mezi cívkou a prvním vodičkem.
- V nejvyšší pozici protáhněte nit zprava doleva očkem nitové páky a vedte ji opět dolů. (6)
- Nyní vedte nit za tenké drátěné vodičko na svorce jehly (7) a potom dolů do jehly, kterou navlečte zřepředu dozadu.
- Vytáhněte asi 15 až 20 cm niti dozadu za jehlu. Nit odřízněte na tuto délku vestavěným rezačem niti. (8)





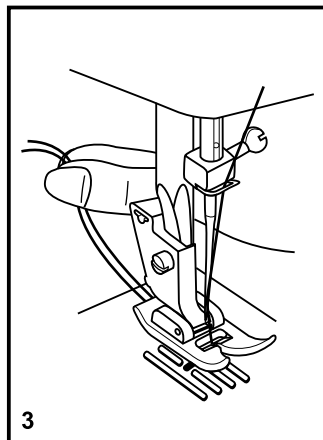
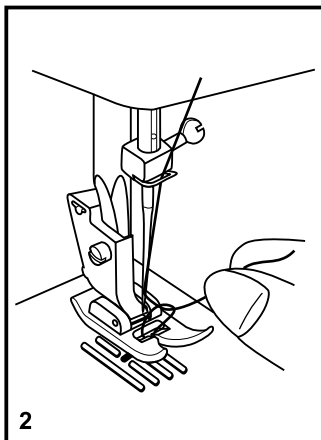


## ☐ Vytažení spodní nitě

Přidrže horní nit levou rukou. Otáčením ručním kolem (1) směrem k sobě (proti směru hodinových ručiček) až bude jehla v horní úvrti.

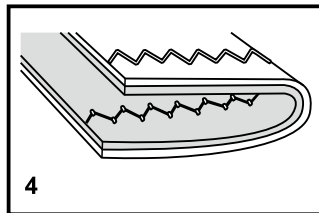
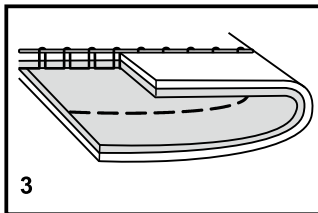
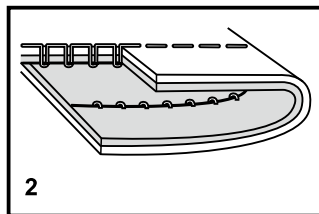
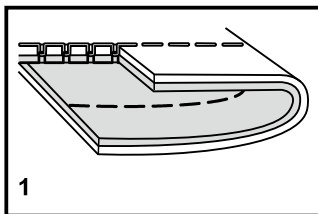
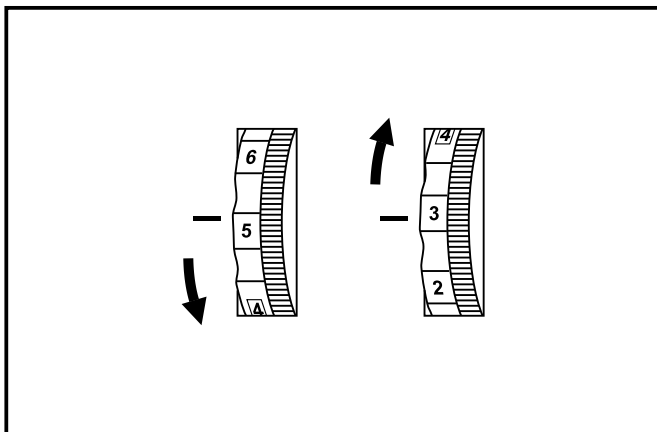
### **Poznámka:**

Nejde-li spodní nit vytáhnout, podívejte se, zda není přivřena ve sklopném krytu nebo za násuvným stolcem.



Pomalým vytahováním horní niti vytáhněte z otvoru ve stehové desce spodní nit (2).

Položte obě nitě dozadu za stehovou desku (3).



## □ Napětí nitě

### Napětí horní nitě

Základní nastavení napětí: „4“ (1).

Pro zvýšení napětí natočte knoflík na nejbližší vyšší hodnotu.

Pro snížení napětí natočte knoflík na nejbližší nižší hodnotu.

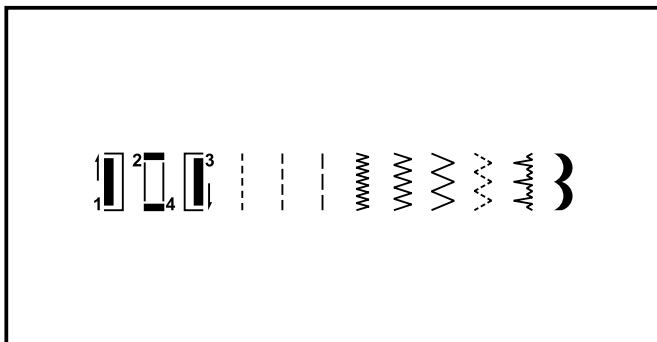
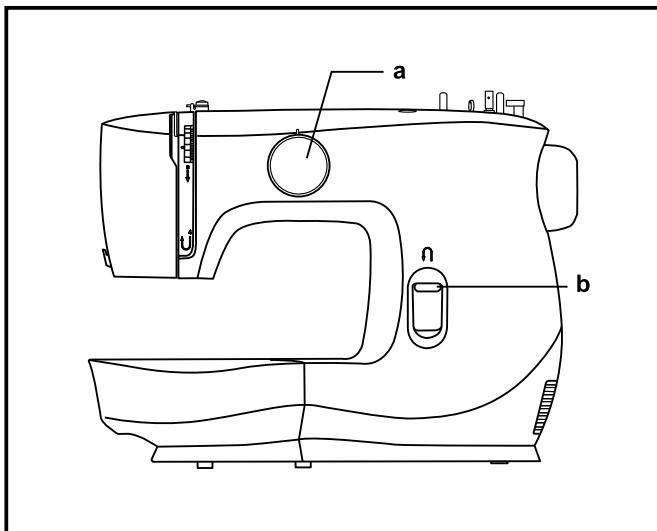
1. Normální napětí niti pro šití rovným stehem.
2. Napětí niti příliš nízké pro šití rovným stehem. Otočte knoflíkem na vyšší číslo.
3. Napětí niti příliš vysoké pro šití rovným stehem. Otočte knoflíkem na nižší číslo.
4. Normální napětí pro entlovací steh a pro ozdobné stehy. Napětí je nastaveno správně, když je na spodní straně látky nepatrně vidět horní nit.

### Napětí spodní nitě

Napětí spodní niti bylo nastaveno ve výrobě a není třeba je měnit.

### Poznámka:

- Pro dobré šití je správné nastavení napětí niti nezbytné.
- Žádné jednotné napětí vhodné pro všechny stehové funkce, látky a nitě neexistuje.
- Vyvážené napětí (stejně stehy nahoře i dole) se obvykle vyžaduje jenom pro sešívání rovným stehem.
- V 90% veškerého šití je napětí mezi „3“ a „5“.
- Pro entlovací a ozdobné stehy by mělo být napětí všeobecně nižší, než pro rovný steh.
- U všech ozdobných stehů také dosáhnete hezčího efektu a menšího shrnování látky, když je horní nit vidět vespuďu látky.



## ☐ Výběr stehového vzoru

Požadovaný steh vyberete otočením voliče stehového vzoru. Voličem stehového vzoru lze otáčet po i proti směru hodinových ručiček.

Pro rovný steh vyberte pomocí otočného voliče vzorů vzor "|||".

Pro cik-cak steh vyberte pomocí voliče vzorů vzor "wwww".

- a. Volič stehového vzoru
- b. Páčka pro zpětné šití

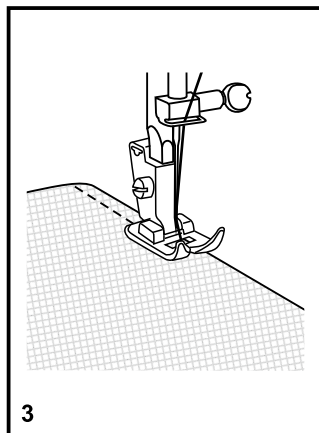
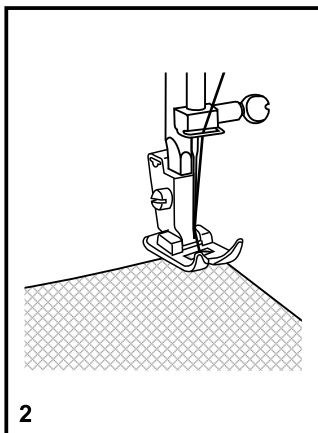
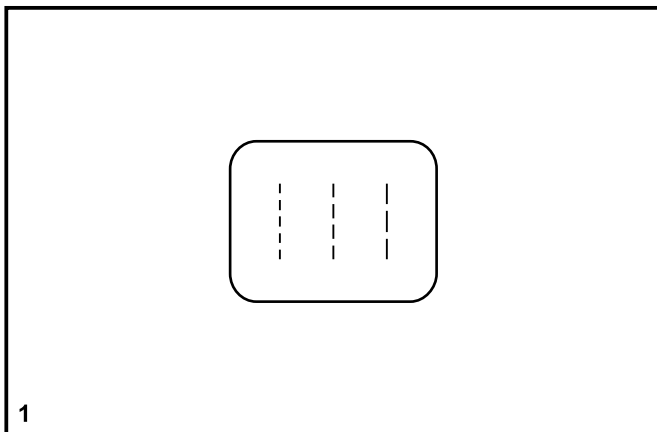
## Šití rovným stehem

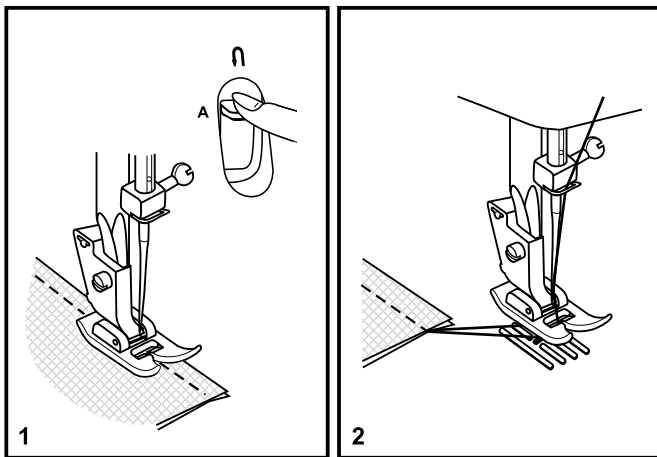
---

Abyste mohli začít šít, nastavte šicí stroj na rovný steh. (1)

Umístěte látku pod přítlačnou patku tak, aby okraj látky korespondoval se zvolenou linií na stehové desce. (2)

Spusťte přítlačnou patku a sešlápněte nožní pedál. Šicí stroj začne šít. (3)





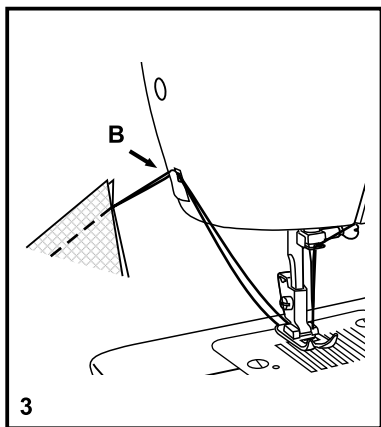
## Zpětné šití

Pro zpevnění začátku a konce švu stiskněte páčku pro šití zpět (A).

Ušijte několik stehů zpět. Po uvolnění páčky bude stroj šít opět dopředu (1).

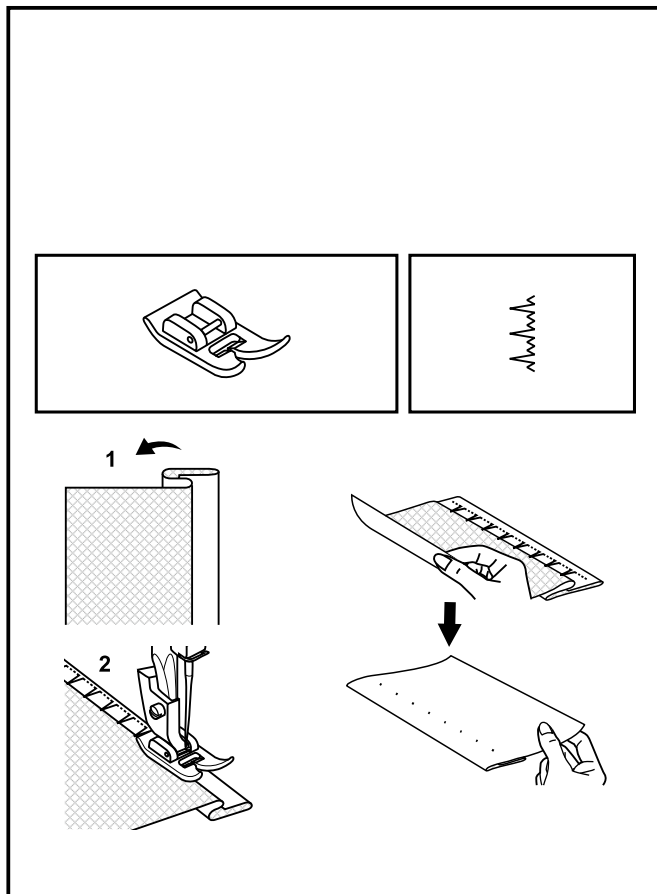
## Vyjmutí výrobku

Otáčením ručním kolem k sobě (proti směru hodinových ručiček) zdvihnete nitovou páku do nejvyšší polohy, zdvihnete přítlačnou patku a vyjmete výrobek spod jehly a spod přítlačné patky (2).



## Odříznutí nití

Vytáhněte nitě pod přítlačnou patku a dozadu za ni. Ved'te nitě na stranu kolem čelního panelu a do odřezávače (B). Zatažením dolů nitě odřízněte (3).



## □ Slepý steh

Pro lemování závěsů, zakládání kalhot, sukni atd.

..... Slepý steh pro pružné látky.

### **Poznámka:**

Šít slepého stehu vyžaduje praxi. Vždy si ušijte nejprve zkušku.

### **Slepý steh:**

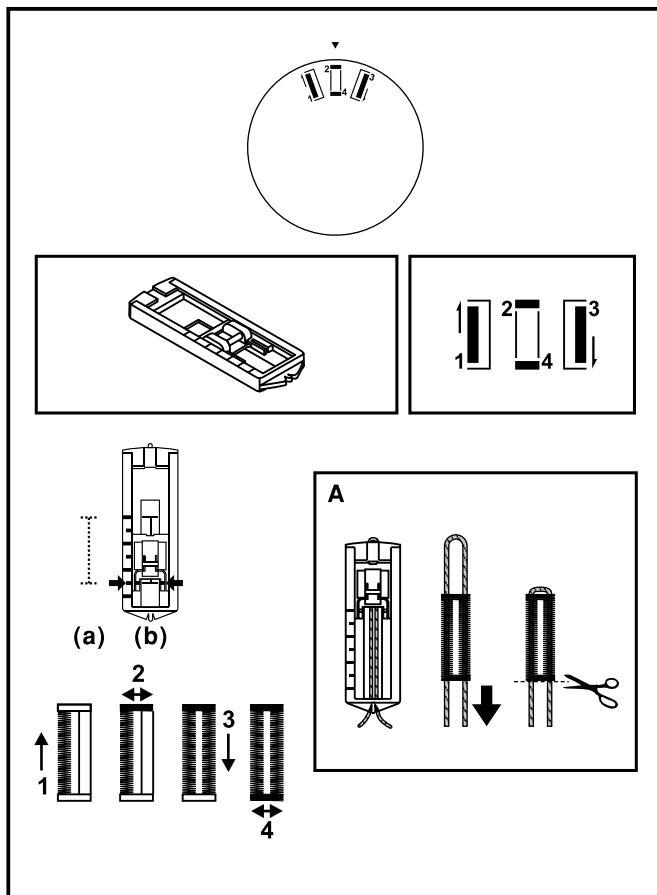
Otočte lem na požadovanou šířku a sežehlete jej. Přeložte jej zpět (dle obr. 1) na lícovou stranu, aby horní okraj lemu přesahoval asi o 7 mm na lícovou stranu přeložené látky.

Začněte pomalu šít po překlada, aby se jehla lehce dotýkala přeloženého okraje a zachycovala jen asi jedno či dvě vlákna látky (2).

Po došití látku rozložte a sežehlete.

### **Poznámka:**

Nejlépe se Vám bude šít slepý steh, použijete-li speciální patku pro slepý steh, kterou koupíte u svého prodejce SINGER®.



## ☐ Vyšití knoflíkové dírky ve 4 krocích

### Příprava

1. Sejměte univerzální patku a nasadte patku pro knoflíkové dírky.
2. Změřte si průměr a tloušťku knoflíku a přidejte 0,3 cm na uzávěrky, abyste dostaly správnou délku dírky; vyznačte si velikost dírky na látku (a).
3. Vložte látku pod patku, aby značka na patce pro knoflíkové dírky byla proti značce začátku dírky na látce. Spusťte patku, aby osa knoflíkové dírky nakreslená na látce byla proti středu patky (b).

### Poznámka:

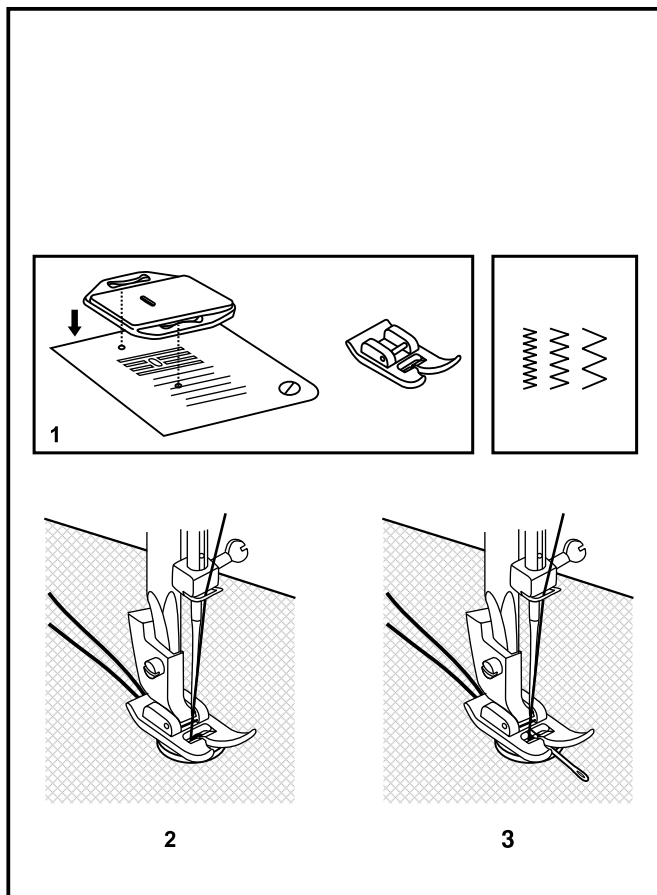
Hustota se liší podle látky.

Vždy si ušijte zkušební dírku na odstřížku téže látky.

Postupujte podle pořadí 4 kroků, jeden za druhým s voličem stehu. Když procházíte postup šití knoflíkové dírky krok za krokem, mějte při přepínání voliče stehu jehlu vždy nahoře. Dbejte, abyste v krocích 2 a 4 neušili příliš mnoho stehů. Páráčkem profižněte knoflíkovou dírku od obou konců směrem do středu.

### Tipy:

- Lehkým snížením napětí nití dosáhnete lepších výsledků.
- U tenkých nebo pružných látek použijte stabilizátor.
- U pružných látek a úpletů se doporučuje vložit silnou nit nebo šňůrku.
- Entlovacím stehem šijte přes silnou nit nebo šňůrku (A).



## □ Přišívání knoflíků

Nasaďte krycí desku podavače (1).

Vložte knoflík a látku pod patku.

Umístěte knoflík do požadované polohy a spusťte patku.

Zvolte voličem stehů druhý entlovací steh (podle obrázku, který by měl odpovídat vzdálenosti dírek na knoflíku.

Otočením ručním kolem k sobě zkontrolujte, jestli jehla jde do pravé i levé dírky knoflíku. Pomalu přišijte knoflík asi 10 stehy. (2)

Vytáhněte konce nití na spodní stranu a ručně práci zapašijte.

Požadujete-li krček, vložte nahoru na knoflík látcí jehlu a šijte (3).

U knoflíků se 4 dírkami nejprve prošijte přední pár dírek, posuňte výrobek dopředu a prošijte zadní pár dírek.



## Zipy a paspulky

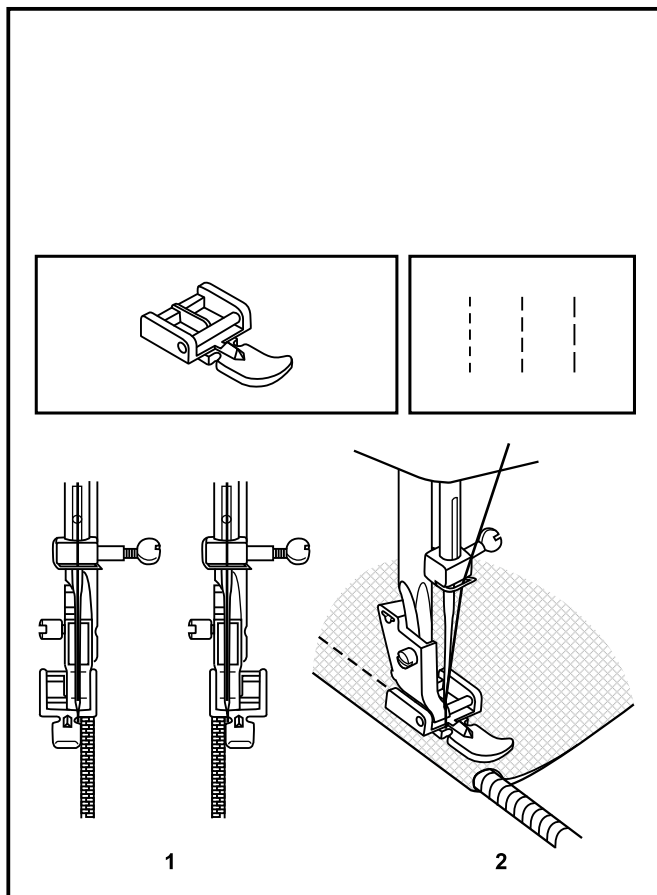
Nastavte stroj podle obrázku.

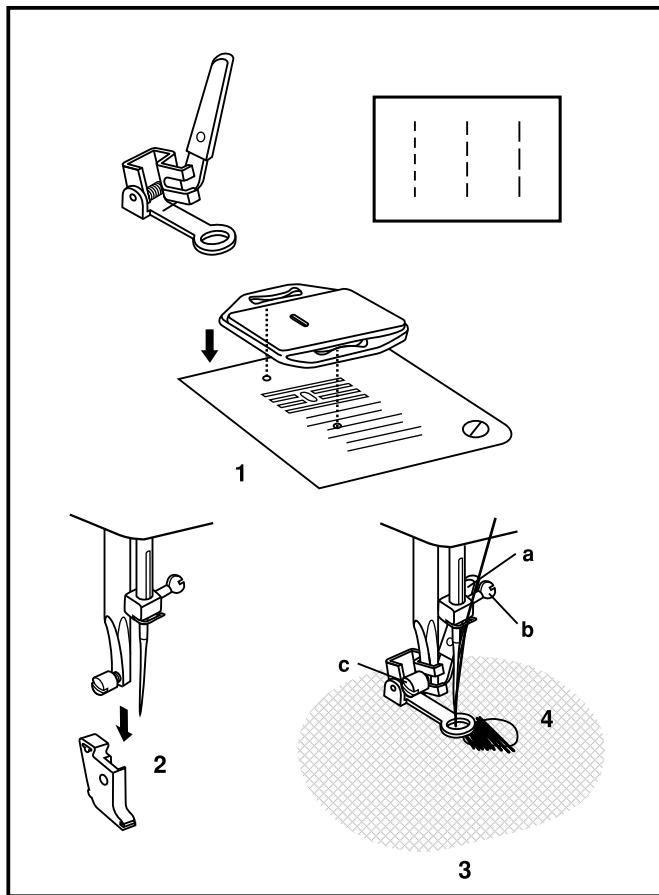
Nasaďte zipovou patku.

Zipovou patku můžete nasadit zprava i zleva, podle toho, po které straně patky budete šít. (1)

Při šití kolem jezdce zipu spusťte jehlu do látky, zdvihněte přítlačnou patku a přetáhněte jezdce zipu za přítlačnou patku. Spusťte patku a pokračujte v šití.

S touto patkou můžete k látce přišít i ozdobnou paspulku. (2)





## ☐ Látání a quiltování volným pohybem

\* Látací patka je příslušenství k dokoupení, není součástí vašeho stroje.

### Látání:

Nasaďte krycí desku podavače. (1)

Sejměte držák přítlačné patky. (2)

Nasaďte na držák patky látací patku. Páčka (a) by měla být za šroubkem jehlové svorky (b). Ukazovákem silně přitlačte na látací patku odspodu a dotáhněte šroubek (c). (3)

Před látáním nejprve obšijte okraj díry (pro zpevnění nití). (4)

První řádek: Vždy pracujte zleva doprava. Otočte práci o 90 stupňů a šijte přes předchozí stehy. Pro usnadnění práce a lepší výsledky se doporučuje použít látací rámeček.

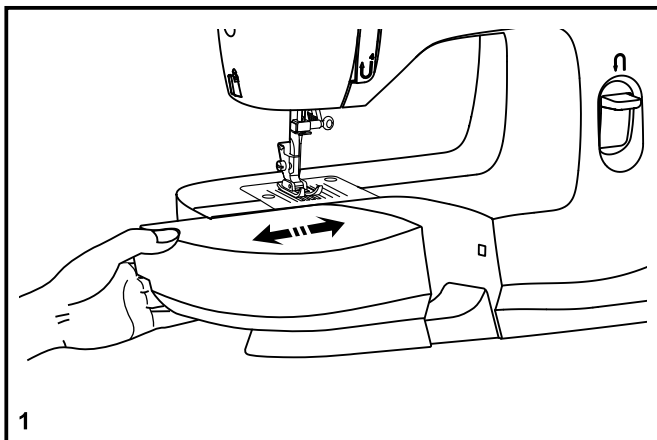
### Poznámka:

Látání volným pohybem se provádí bez použití podávacího systému stroje. Pohyb látky si řídí obsluha. Důležité je zkoordinovat rychlost šití s pohybem látkou.

### Quiltování:

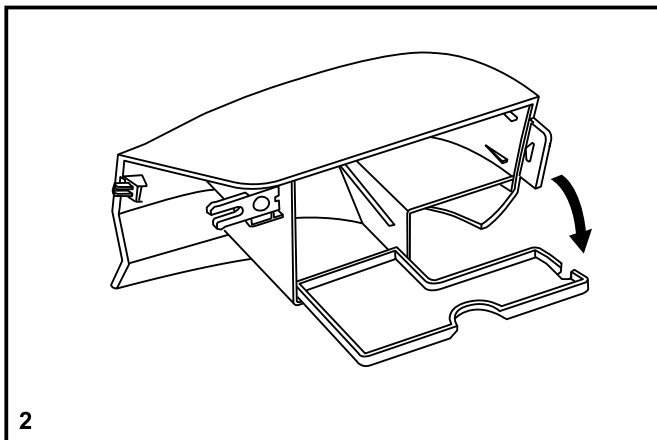
Nastavte na stroji rovný steh. Použití látací patky (mimo základní příslušenství) usnadňuje vedení látky při šití. Zatáčením vytvářejte drobné vlnovky, které budou držet pohromadě vrchní látku se spodní látkou a výplní.

## ☐ Nasazení násuvné schránky na příslušenství



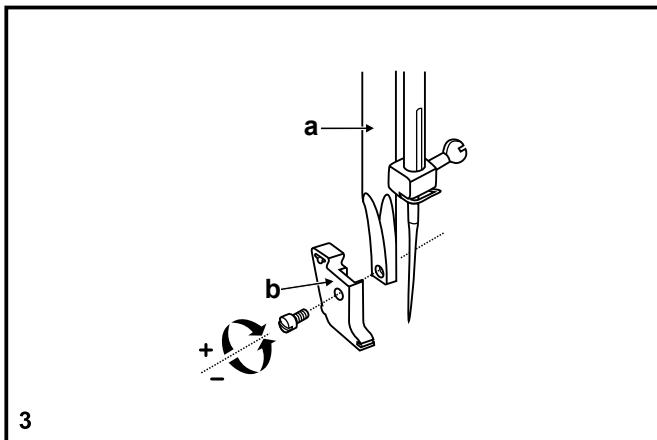
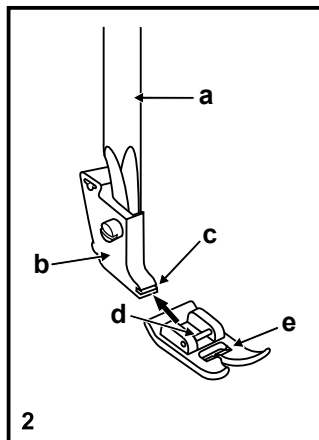
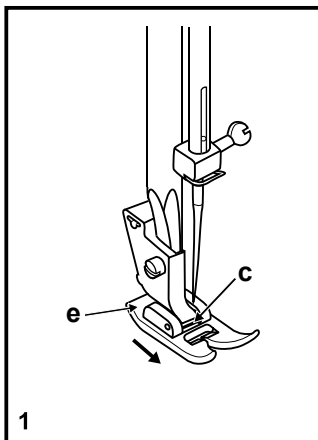
Přidržte násuvnou desku ve vodorovné poloze a zamáčkněte ji ve směru šipky. (1)

Chcete-li násuvnou schránku na příslušenství sejmout, vytáhněte ji doleva.



V násuvné schránce na příslušenství je uloženo standardní příslušenství stroje.

Odklápěcí kryt schránky otevřete podle obrázku. (2)



## ☐ Výměna přitlačné patky

### Sejmutí přitlačné patky

Zatlačte na přitlačnou patku (e) k uvolnění z výřezu (c). (1)

### Nasazení přitlačné patky

Zasuňte kolík (d) přitlačné patky (e) do výřezu (c) v držáku přitlačné patky. (2)

### Sejmutí a nasazení hřídele přitlačné patky

Zdvihněte jehlovou tyč (a) pomocí páčky.

Sejměte a nasadte hřídel přitlačné patky (b) dle obrázku. (3)

### Pozor:

Při provádění kterékoli ze shora uvedených operací vypněte hlavní vypínač ("O").

## Odpovídající jehla / látka / nit

### PRŮVODCE VÝBĚREM JEHLY, LÁTKY A NITĚ

VELIKOST JEHLY	LÁTKA	NIT
9-11 (70-80)	Tenké látky – tenké bavlny, voál, kepr, hedvábí, mušelín, bavlněné úplety, trikot, žerzej, krep, polyesterové tkaniny, látky na košile a halenky.	Tenká bavlněná, silonová, polyesterová, polyesterová s bavlněným opředěním.
11-14 (80-90)	Sřadně silné látky – bavlna, satén, utěrkovina, plachtové plátno, dvojitý úplet, tenčí vlněné látky.	Většina prodávaných nití má střední sílu a hodí se na tyto látky a velikosti jehel. Na syntetické materiály použijte polyesterové nitě a na přírodní tkaniny bavlněné nitě. Vždy použijte stejnou horní a spodní nit.
14 (90)	Sřadně silné látky – bavlněná celtovina, vlněné látky, silnější úplety, froté.	
16 (100)	Silné látky – plátna, vlněné látky, stanové a quiltové látky, džínovina, čalounický materiál (tenký až střední).	
18 (110)	Silné vlněné látky, látky na kabát, čalounické látky, některé kůže a koženky.	Silná nit.

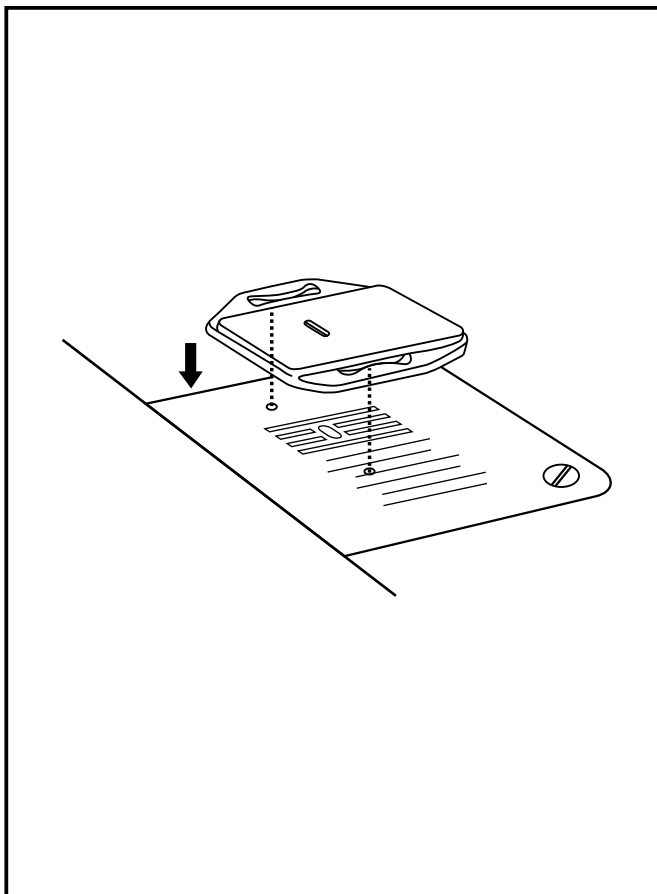
**DŮLEŽITÉ:** Velikost jehly je nutné přizpůsobit síle nitě a hmotnosti tkaniny.

### VÝBĚR JEHLY A LÁTKY

JEHLY	VYSVĚTLENÍ	DRUHY LÁTEK
SINGER® 2020	Standardní ostré jehly. Velikosti od tenké po silné. 9 (70) až 18 (110).	Přírodní tkaniny – vlna, bavlna, hedvábí atd. Nedoporučují se pro dvojitě úplety.
SINGER® 2045	Jehla s kulovým hrotem, spojeno. 9 (70) to 18 (110).	Přírodní a syntetické tkaniny, polyesterové směsi. Úplety – polyester, trikot, jednoduché a dvojitě úplety. Také pro úplety, Lycra®, látky pro plavky, pružné látky.
SINGER® 2032	Jehly na kůži 12 (80) až 18 (110).	Kůže, koženka, čalounění (zanechává menší dírky, než standardní silná jehla.

#### Poznámka:

1. Pro dosažení nejlepších výsledků používejte vždy originální jehly SINGER®.
2. Vyměňujte jehly často (přibližně po každém výrobku) a/nebo jakmile se začne trhat nit nebo vynechávat stehy.



## □ Krycí deska podavače

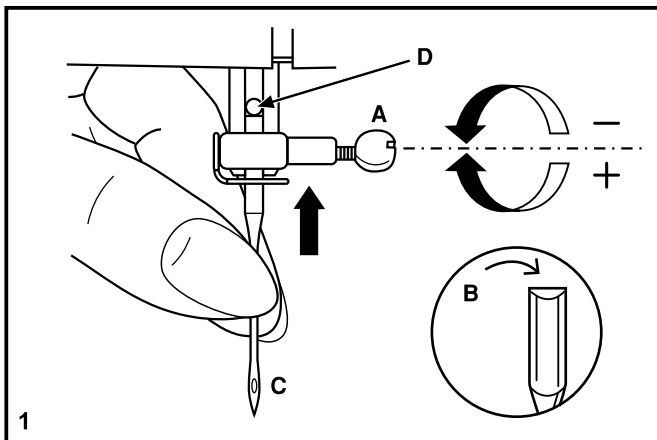
---

Krycí desku použijete pro určité druhy práce (např. látání nebo vyšívání volnou rukou).

Nasadte krycí desku podle obrázku.

Pro běžné šití krycí desku nepoužívejte.

Pro šití volným pohybem se doporučuje použít látačí/vyšívací patku, která je k dispozici u autorizovaných prodejců SINGER®.



## ☐ Vkládání a výměna jehel

Jehlu měňte pravidelně, zejména, vykazuje-li známky opotřebení nebo způsobuje-li problémy. Nejlepších výsledků vždy dosáhnete se značkovými jehlami SINGER®.

Jehlu vložte do stroje podle obrázku takto:

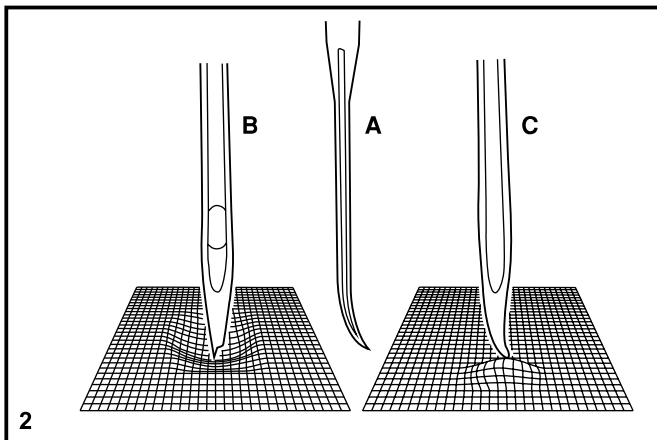
A. Povolte šroubek jehlové svorky a po vložení nové jehly jej opět utáhněte (1).

B. Plochá strana dříku jehly musí směřovat dozadu.

C/D. Jehlu zasuňte až na doraz.

### **Pozor:**

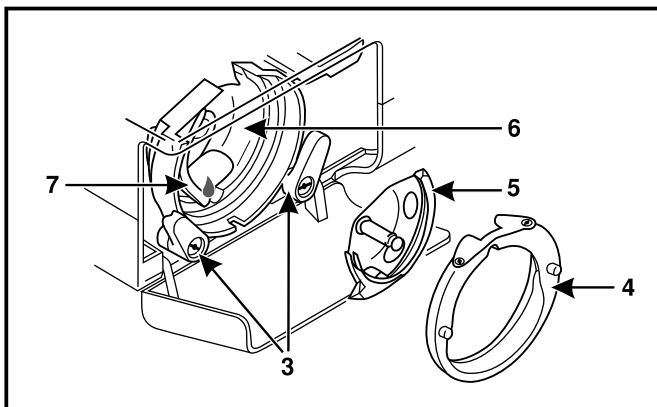
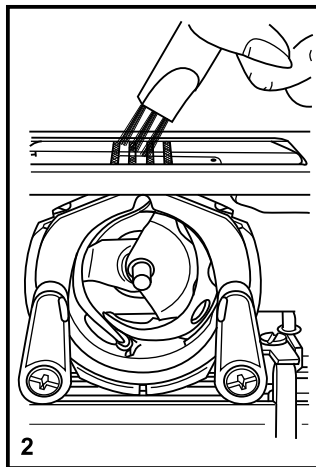
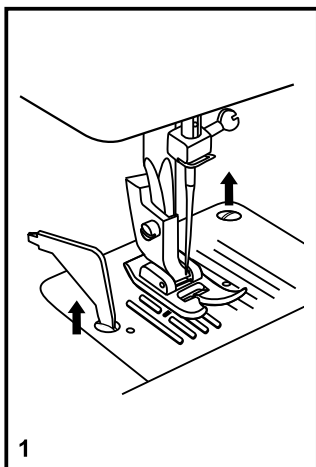
Před vkládáním a vyjímáním jehly vypněte hlavní vypínač ("O").



Jehly musejí být v perfektním stavu. (2)

K problémům dochází s:

- A. ohnutými jehlami,
- B. poškozenými hroty,
- C. tupými jehlami.



## ☐ Údržba

### **Pozor:**

Odpojte šicí stroj od elektrické sítě vytažením napájecího kabelu ze zásuvky. Před čištěním vždy odpojte šicí stroj od elektrické sítě.

### **Vyjmutí stehové desky:**

Otočte ručním kolečkem a zdvihněte jehlu do nejvyšší polohy. Otevřete výklopný přední kryt a odšroubujte stehovou desku. (1)

### **Čištění podavače:**

Use the brush supplied to clean the whole area. (2)

### **Čištění a mazání chapače:**

Vyjměte pouzdro se spodní nití. Vymáčkněte dvě páčky (3) přídržující chapač směrem ven. Vyjměte kryt dráhy chapače (4), chapač (5) a vše vyčistěte měkkým hadříkem. Kápněte do otvoru (6) 1 až 2 kapky oleje pro šicí stroje. Pomocí ručního kolečka otočte dráhu chapače (7) do levé polohy. Vraťte chapač (5) na místo. Vraťte kryt dráhy chapače na místo a zacvakněte zpět dvě páčky přídržující chapač. Vložte zpět pouzdro na spodní nit, cívku se spodní nití a připevněte stehovou desku.

### **Důležité:**

Pravidelně odstraňujte žmolky a nitě z látek. Váš šicí stroj by měl být pravidelně kontrolován v některém z našich servisních středisek.



## Odstraňování problémů

---

<b>Problém</b>	<b>Příčina</b>	<b>Náprava</b>
Trhá se horní nit	<ol style="list-style-type: none"><li>1. Stroj není správně navlečen.</li><li>2. Příliš vysoké napětí niti.</li><li>3. Příliš silná nit vzhledem k jehle.</li><li>4. Jehla není správně nasazena.</li><li>5. Nit je namotána kolem držáku cívky.</li><li>6. Jehla je poškozená.</li></ol>	<ol style="list-style-type: none"><li>1. Navlečte stroj znovu.</li><li>2. Snižte napětí niti (nižší číslo).</li><li>3. Zvolte silnější jehlu.</li><li>4. Vyndejte jehlu a znovu ji nasadte. (plochou stranou dozadu)</li><li>5. Sejměte cívku a natočte nit na cívku.</li><li>6. Vyměňte jehlu.</li></ol>
Přetržení spodní nitě	<ol style="list-style-type: none"><li>1. Pouzdro cívky není správně vloženo.</li><li>2. Pouzdro cívky je špatně navlečeno.</li></ol>	<ol style="list-style-type: none"><li>1. Vyjměte a znovu vložte pouzdro cívky a zatáhněte za nit. Závit by se měl snadno vytáhnout.</li><li>2. Zkontrolujte pouzdro cívky a cívky.</li></ol>
Vynechávání stehů	<ol style="list-style-type: none"><li>1. Jehla není správně nasazena.</li><li>2. Jehla je poškozená.</li><li>3. Špatná velikost nebo typ jehly.</li><li>4. Nesprávně nasazená patka.</li></ol>	<ol style="list-style-type: none"><li>1. Vyndejte jehlu a znovu ji nasadte. (plochou stranou dozadu)</li><li>2. Vložte novou jehlu.</li><li>3. Vyberte jehlu odpovídající niti a látce.</li><li>4. Zkontrolujte patku a nasadte ji správně.</li></ol>
Láme se jehla	<ol style="list-style-type: none"><li>1. Jehla je poškozená.</li><li>2. Jehla není správně nasazena.</li><li>3. Nevhodná velikost jehly vzhledem k látce.</li><li>4. Špatná patka.</li></ol>	<ol style="list-style-type: none"><li>1. Vložte novou jehlu.</li><li>2. Vyndejte jehlu a znovu ji nasadte. (plochou stranou dozadu)</li><li>3. Vyberte jehlu odpovídající niti a látce.</li><li>4. Vyberte správnou patku.</li></ol>
Volné stehy	<ol style="list-style-type: none"><li>1. Stroj není správně navlečen.</li><li>2. Špatně navlečené pouzdro cívky.</li><li>3. Špatná kombinace jehla / látka / nit.</li><li>4. Špatné napětí niti.</li></ol>	<ol style="list-style-type: none"><li>1. Zkontrolujte navlečení.</li><li>2. Navlečte pouzdro spodní niti dle obrázku.</li><li>3. Vyberte jehlu odpovídající niti a látce.</li><li>4. Opravte napětí niti.</li></ol>
Stehy se shrnují nebo zamotávají	<ol style="list-style-type: none"><li>1. Příliš silná jehla vzhledem k látce.</li><li>2. Nesprávně nastavená délka stehu.</li><li>3. Příliš vysoké napětí niti.</li></ol>	<ol style="list-style-type: none"><li>1. Vyberte tenčí jehlu.</li><li>2. Upravte délku stehu.</li><li>3. Povolte napětí niti.</li></ol>
Nestejně stehy, nerovnoměrný posuv	<ol style="list-style-type: none"><li>1. Nekvalitní nit.</li><li>2. Špatně navlečené pouzdro cívky.</li><li>3. Tahali jste za látku.</li></ol>	<ol style="list-style-type: none"><li>1. Použijte kvalitnější nit.</li><li>2. Vyjměte pouzdro cívky, správně je navlečte a nasadte.</li><li>3. Netáhejte při šití za látku, nechte ji posouvat podavačem.</li></ol>
Stroj je hlučný	<ol style="list-style-type: none"><li>1. Na chapači nebo na jehlové tyči se nahromadily chlupy nebo olej.</li><li>2. Poškozená jehla.</li></ol>	<ol style="list-style-type: none"><li>1. Vyčistěte chapač a podavač podle popisu..</li><li>2. Vyměňte jehlu.</li></ol>
Stroj se zasekává	Nit se zasekává v chapači.	Remove the upper thread and bobbin case, turn the handwheel backwards and forwards by hand and remove the thread.







Při likvidaci musí být výrobek bezpečně recyklován v souladu s příslušnými vnitrostátními právními předpisy týkajícími se elektrických a elektronických výrobků. Nevyhazujte elektrické přístroje do netříděného komunálního odpadu; použijte nádoby na separovaný odpad. Informace o dostupných sběrných systémech vám sdělí místní úřady.

Při výměně starých přístrojů za nové může být prodejce ze zákona povinen převzít váš starý přístroj k likvidaci zcela bezplatně.

Pokud jsou elektrická zařízení likvidována odvozem na skládky či závážky, nebezpečné látky v nich obsažené mohou proniknout do podzemních vod, vstoupit do potravinového řetězce a v konečném důsledku poškodit vaše zdraví.

Vyhrazujeme si právo měnit vybavení stroje a sortiment příslušenství bez předchozího oznámení nebo provádět modifikace provedení nebo konstrukce. Tyto modifikace budou však vždy ku prospěchu uživatele a výrobku.

### **PRÁVA DUŠEVNÍHO VLASTNICTVÍ**

Singer a logo Cameo „S“ jsou výhradní ochranné známky společnosti The Singer Company Limited S.à.r.l. nebo jejích přidružených společností.