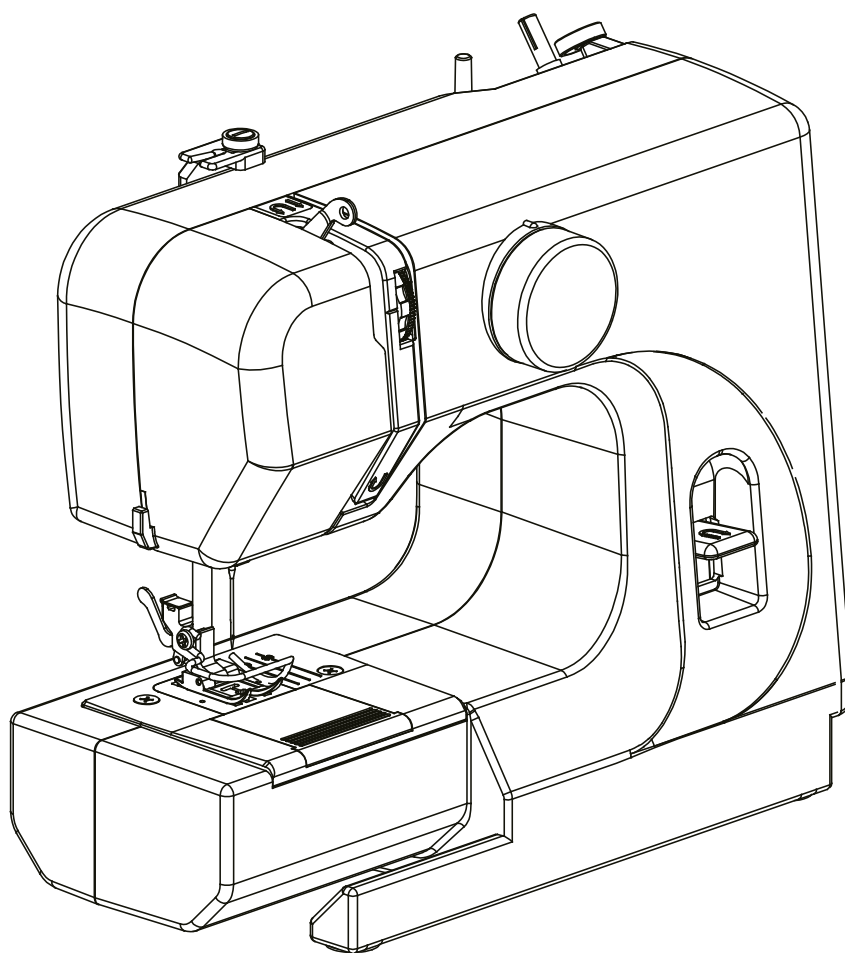


# Návod k použití

M1000 / M1005



**SINGER®**

Tento domácí šicí stroj je zkonstruován v souladu s normami IEC/EN 60335-2-28 a UL1594.

# DŮLEŽITÉ BEZPEČNOSTNÍ POKYNY

Při používání elektrických přístrojů by měla být vždy dodržována základní bezpečnostní opatření, včetně následujících: Před použitím tohoto domácího šicího stroje si přečtěte veškeré pokyny. Pokyny uchovávejte na vhodném místě poblíž šicího stroje. Pokud šicí stroj předáváte třetí osobě, nezapomeňte spolu s ním předat také tyto pokyny.

## POZOR -JAK SNÍŽIT NEBEZPEČÍ ÚRAZU ELEKTRICKÝM PROUDEM:

- Šicí stroj nesmí být nikdy ponechán bez dozoru, je-li zapojen do sítě. Odpojte šicí stroj od elektrické zásuvky vždy ihned po použití, před čištěním, sejmutím krytů, mazáním a před prováděním jakýchkoli servisních úprav uvedených v návodu k použití.

## VAROVÁNÍ -JAK SNÍŽIT NEBEZPEČÍ POPÁLENÍ, POŽÁRU, ÚRAZU ELEKTRICKÝM PROUDEM NEBO ZRANĚNÍ:

- Nepoužívejte šicí stroj jako hračku. Pokud šicí stroj používají děti nebo pokud jsou v jeho blízkosti, musí být stroj pod dozorem.
- Tento šicí stroj používejte pouze k určeným účelům, popsaným v tomto návodu. Používejte pouze příslušenství doporučené výrobcem, které je uvedeno v tomto návodu.
- Se šicím strojem nikdy nepracujte, pokud má poškozený napájecí kabel nebo zástrčku, nebo pokud nepracuje správně, byl poškozen, upadl na zem nebo spadl do vody. Doručte šicí stroj nejbližšímu autorizovanému servisnímu středisku na kontrolu, opravu nebo seřízení elektrických či mechanických částí.
- Šicí stroj nikdy nepoužívejte se zakrytými vzduchovými průduchy. Větrací otvory šicího stroje a nožní ovladač udržujte čisté, bez nahromaděných zbytků vláken, prachu a kousků látek.
- Udržujte ruce v bezpečné vzdálenosti od všech pohyblivých částí. Je nutné dávat pozor zejména v blízkosti jehly šicího stroje.
- Vždy používejte vhodnou stehovou desku. Nevhodná stehová deska může způsobit zlomení jehly.
- Nepoužívejte ohnuté jehly.
- Při šití látku netahejte ani na ni netlačte. Mohlo by dojít k vychýlení jehly a jejímu následnému zlomení.
- Používejte ochranné brýle.
- Při jakýchkoli pracích v prostoru jehly, například při navlékání jehly, výměně jehly, navlékání cívky nebo výměně přítlačné patky vždy šicí stroj vypněte („O“).
- Do žádného otvoru nekládejte ani nevhazujte jakékoli předměty.
- Šicí stroj nepoužívejte venku (na volném prostranství).
- Se šicím strojem nepracujte na místech, kde se používají aerosolové prostředky (spreje), nebo na místech, na nichž se pracuje s technickými plyny.
- Před odpojením šicího stroje přepněte všechny ovládací prvky do polohy vypnuto („O“) a poté vytáhněte zástrčku ze zásuvky.
- Zástrčku nikdy neodpojujte taháním za kabel. Při odpojování uchopte napájecí kabel za zástrčku, nikoli za kabel.
- Nožní ovladač slouží k ovládání šicího stroje. Na nožní ovladač nepokládejte žádné předměty.
- Nikdy nepoužívejte stroj, pokud je mokrý.
- Je-li osvětlovací LED lampa poškozena nebo rozbita, musí její výměnu provést výrobce nebo servisní technik nebo podobně kvalifikovaná osoba, aby se zabránilo nebezpečné situaci.

- Napájecí kabel nožního ovladače nelze vyměnit. V případě poškození napájecího kabelu je třeba nožní ovladač zlikvidovat a vyměnit za nový.
- Stroj se smí používat pouze s nožním ovladačem od Kuang Tsuow Enterprise Limited.

## TENTO NÁVOD PEČLIVĚ USCHOVEJTE POUZE PRO EVROPU

Input: DC6V 1200mA

POLARITY  $\ominus$   $\text{---}$   $\text{---}$   $\oplus$



# OBSAH

## ODDÍL 1. NÁZVY ČÁSTÍ

Názvy částí .....	2
Standardní příslušenství .....	3

## ODDÍL 2. PŘÍPRAVA NA ŠITÍ

Připojení šicího stroje k napájení .....	3
Nožní spínač .....	3
Páčka přítlačné patky .....	4
Ovladač zpětného stehu .....	4
Ochrana prstů .....	4
Navíjení cívky spodní nitě .....	5
Vyjmutí cívky spodní nitě .....	5
Navlékání nitě do stroje .....	8
Vytažení spodní nitě .....	9
Výměna jehly .....	10
Volba jehly a nitě .....	10
Nastavení napnutí horní nitě .....	11
Napnutí je příliš velké .....	11
Napnutí je příliš volné .....	11
Volič stehu .....	12

## ODDÍL 3. ZÁKLADNÍ ŠITÍ

Rovný steh .....	13
Začátek šití .....	13
Zajištění švu .....	13
Konec šití .....	13
Otočení o čtvrtotočku .....	14
Spusťte přítlačnou patku dolů a pokračujte v šití novým směrem .....	14
Základní klikatý šev .....	14
Překrytí klikatým švem .....	14
Vícenásobný klikatý steh .....	15
Slepý steh .....	15

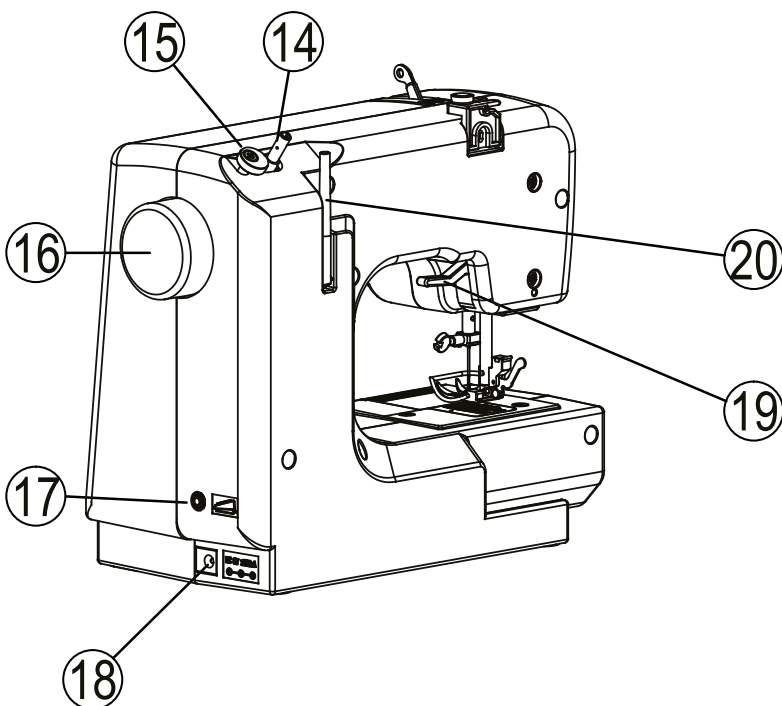
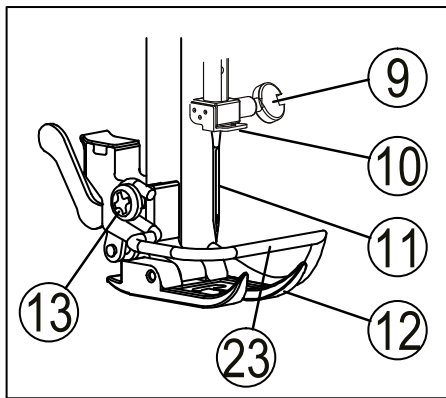
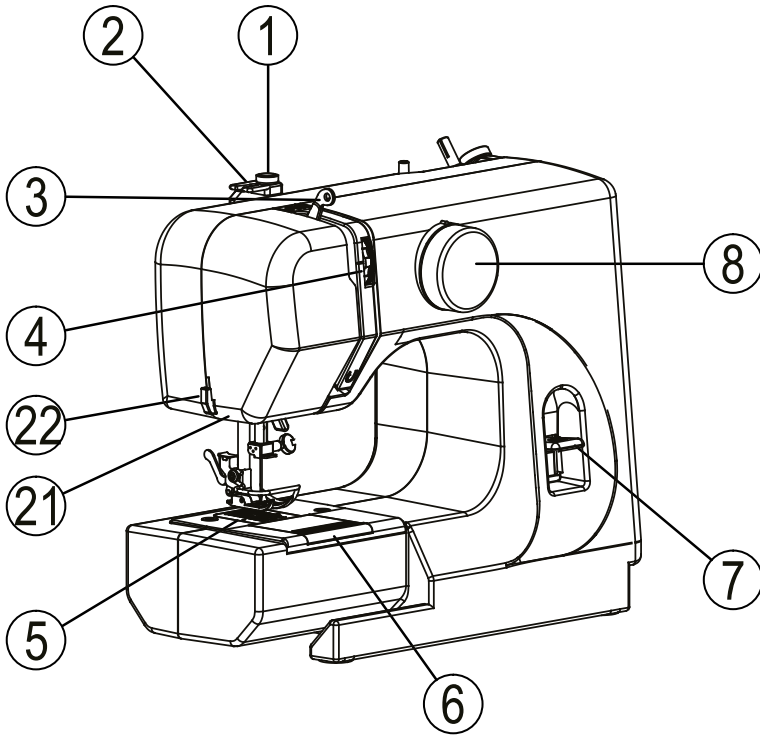
## ODDÍL 4. PÉČE O VÁŠ STROJ

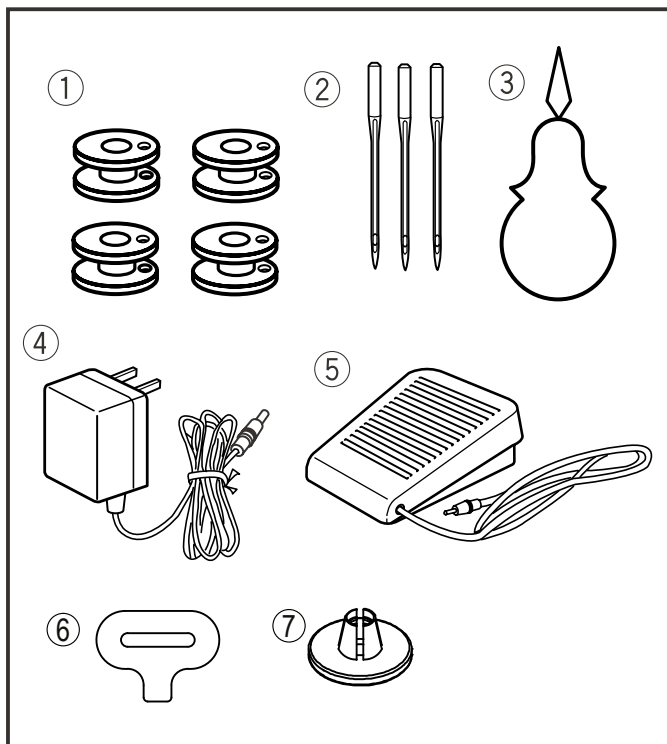
Čištění držáku cívky spodní nitě .....	16
Odstraňování závad .....	17

## ODDÍL 1. NÁZVY ČÁSTÍ

### Názvy částí

- 1 Napínací kotouč navíječe cívky  
spodní nitě
- 2 Horní vedení nitě
- 3 Navíjecí páčka nitě
- 4 Číselník napětí nitě
- 5 Stehová deska
- 6 Krycí deska cívky spodní nitě
- 7 Páčka zpětného stehu
- 8 Volič stehu
- 9 Upínací šroubek jehly
- 10 Vodič jehelní tyče
- 11 Jehla
- 12 Přítlačná patka
- 13 Stavěcí šroub
- 14 Vřeteno navíječe cívky spodní nitě
- 15 Zarážka navíječe cívky spodní nitě
- 16 Ruční kolo
- 17 Zdířka nožního spínače
- 18 Zdířka adaptéru střídavého  
napájení
- 19 Páčka přítlačné patky
- 20 Kolík na cívku
- 21 LED světlo
- 22 Odstřihovač nitě
- 23 Ochrana prstů





## Standardní příslušenství

1. Cívky spodní nitě (Třída 15 Průhledné)
2. Jehla
3. Navlékač
4. Adaptér střídavého napájení
5. Nožní spínač
6. Šroubovák
7. Zarážka ke špulce

## ODDÍL 2. PŘÍPRAVA NA ŠITÍ

### Připojení šicího stroje k napájení

#### **VAROVÁNÍ:**

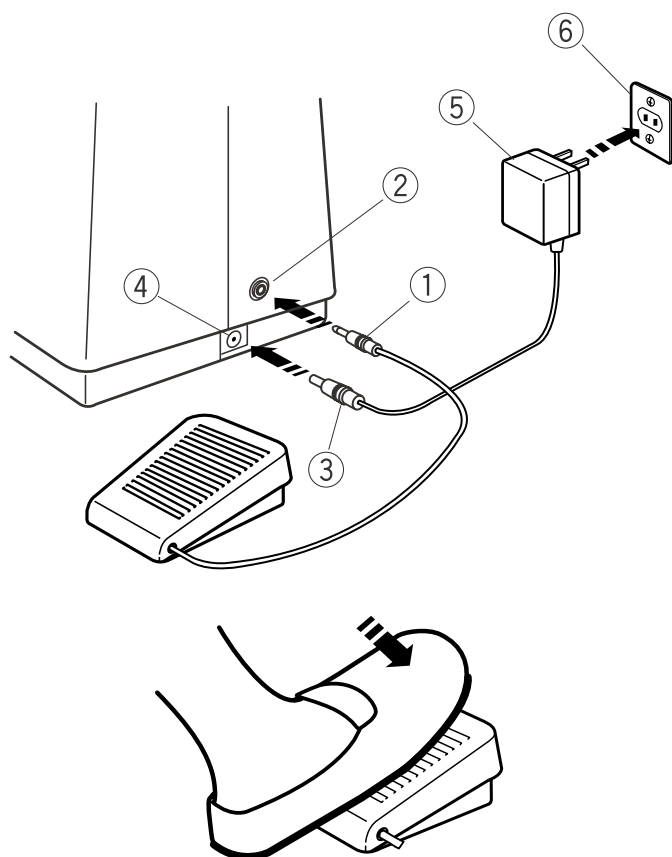
Nepoužívejte jiný adaptér střídavého napájení než ten, který je součástí standardního příslušenství.

Před připojením adaptéru střídavého napájení se ujistěte, že napětí a frekvence uvedené na adaptéru střídavého napájení se shodují s hodnotami elektrické energie.

Zasuňte zástrčku do zdířky nožního spínače.

Zasuňte zástrčku adaptéru střídavého napájení do zdířky adaptéru střídavého napájení.

Zasuňte adaptér střídavého napájení do zásuvky.

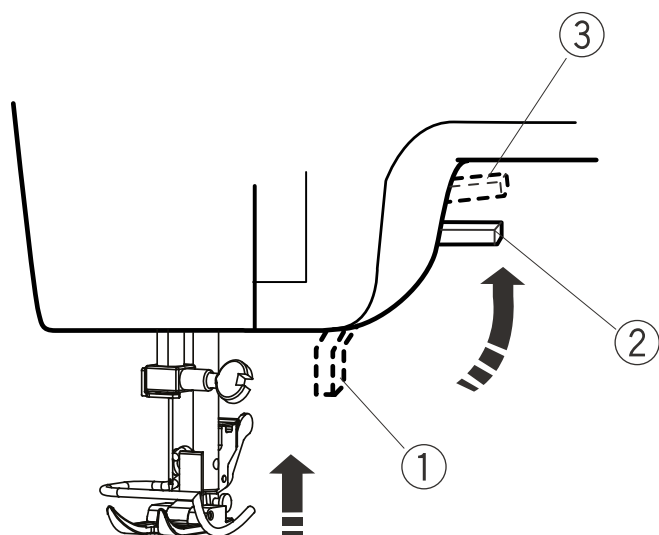


1. Zástrčka nožního spínače
2. Zdířka nožního spínače
3. Zástrčka adaptéru střídavého napájení
4. Zdířka adaptéru střídavého napájení
5. Adaptér střídavého napájení
6. Zásuvka

### Nožní spínač

Nožní spínač zapíná a vypíná elektrickou energii, neovládá rychlost šití.

Pro zapnutí šicího stroje zatlačte na nožní spínač. Pro vypnutí šicího stroje nožní spínač uvolněte.

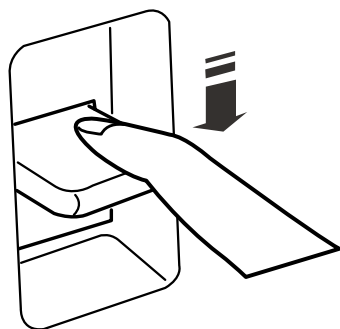


## Páčka přítlačné patky

Páčka přítlačné patky slouží ke zvedání a spouštění přítlačné patky.

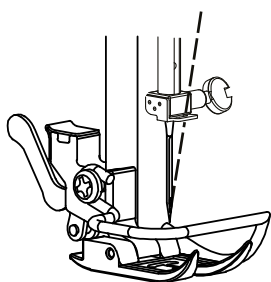
Páčku můžete zdvihnout výše než do běžné horní polohy, abyste pohodlněji látku zasunuli pod patku. Před zahájením šití nezapomeňte páčku přítlačné patky vrátit dolů.

1. Páčka přítlačné patky
2. Běžná horní poloha
3. Nejvyšší poloha



## Ovladač zpětného stehu

Stisknutím a podržením ovladače zpětného stehu můžete šít v opačném směru.

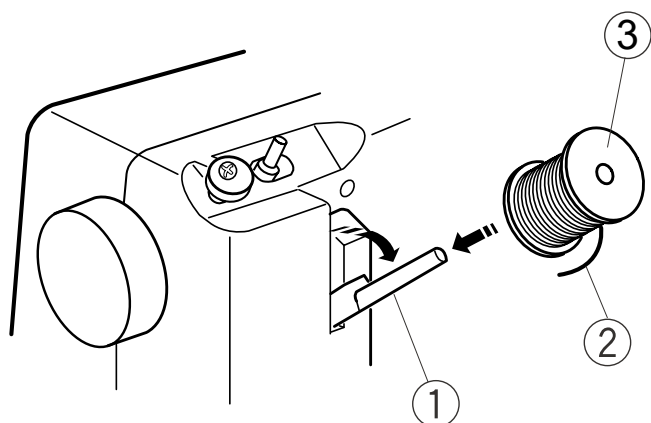


## Ochrana prstů

Šicí stroj je nyní vybaven ochranou prstů. Ta je určena na ochranu vašich prstů a zabraňuje jejich kontaktu s jehlou.

Chcete-li ji odstranit, uvolněte stavěcí šroub a sejměte prstovou ochranu. Přesvědčte se, že jsou přítlačná patka a její držák ve správné poloze, poté pomocí šroubováku utáhněte stavěcí šroub.

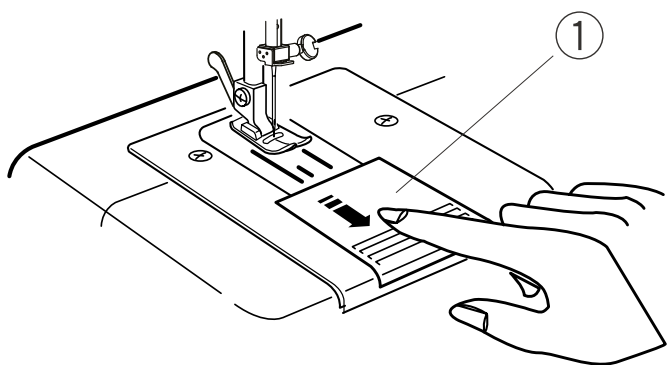




### Navíjení cívky spodní nitě

Kolík na cívku je umístěn v zadní části šicího stroje. Vyklopte kolík na cívku. Umístěte na něj cívku s nití. Konec nitě by měl vycházet z cívky tak, jak je uvedeno na obrázku.

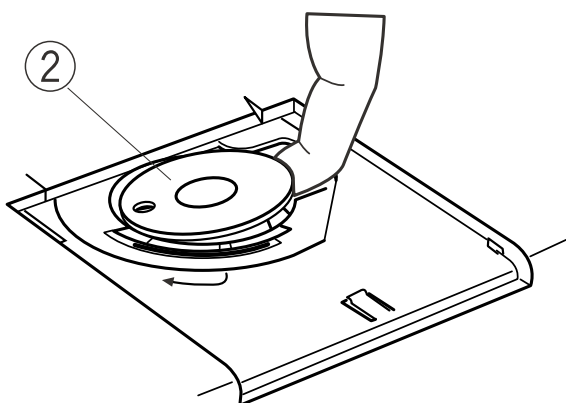
1. Kolík na cívku
2. Konec nitě
3. Cívka s nití



### Vyjmutí cívky spodní nitě

Vysuňte krycí desku cívky spodní nitě směrem k sobě a dejte ji stranou.

1. Krycí deska cívky spodní nitě

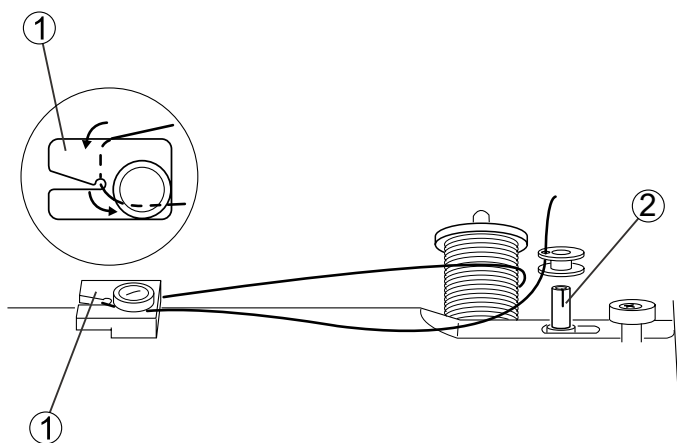


Vytáhněte cívku spodní nitě z držáku cívky spodní nitě.

2. Cívka spodní nitě

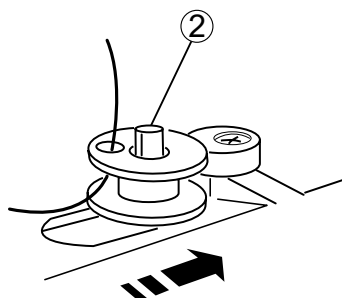
**VAROVÁNÍ:**

Při navíjení cívky spodní nitě se jehla a navíjecí páčka nitě pohybují směrem nahoru a dolů. Udržujte ruce v bezpečné vzdálenosti od všech pohybujících se částí. Je nutné dávat pozor zejména v blízkosti jehly šicího stroje. Nedotýkejte se žádných pohyblivých částí, aby nedošlo k úrazu.



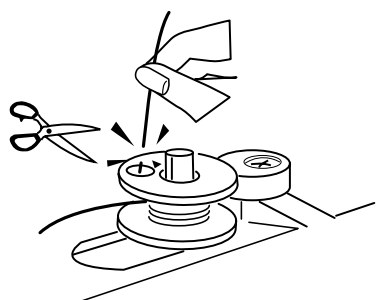
Vytáhněte nit z cívky. Protáhněte nit ve směru hodinových ručiček před napínacím kotoučem navíječe cívky spodní nitě, poté konec nitě natáhněte směrem doprava. Přesvědčte se, že je nit přiléhavě otočena pod napínacím kotoučem navíječe cívky spodní nitě.

1. Napínací kotouč navíječe cívky spodní nitě



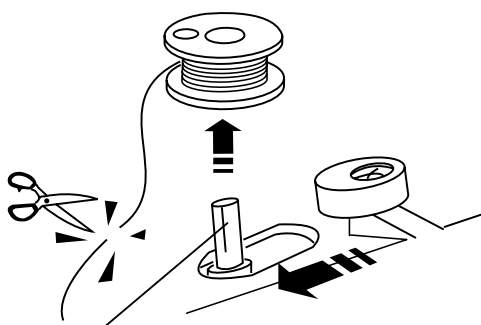
Protáhněte nit otvorem v cívce spodní nitě zevnitř ven. Nasadte cívku spodní nitě na vřeteno cívky spodní nitě.

2. Vřeteno navíječe cívky spodní nitě

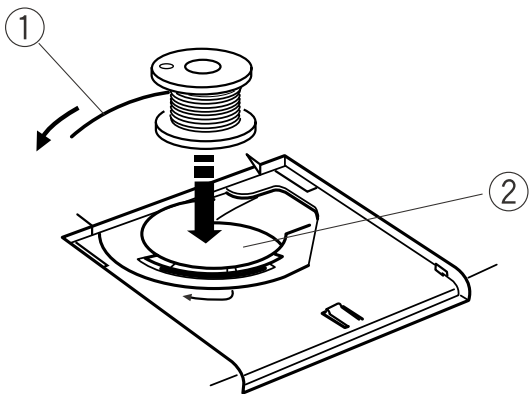


Cívkou spodní nitě posuňte směrem doprava.

Rukou přidržíte volný konec nitě a stlačte nožní spínač. Až bude cívka spodní nitě navíjena po dobu zhruba 10 sekund, zastavte stroj a ustříhněte volnou nit v otvoru cívky spodní nitě.

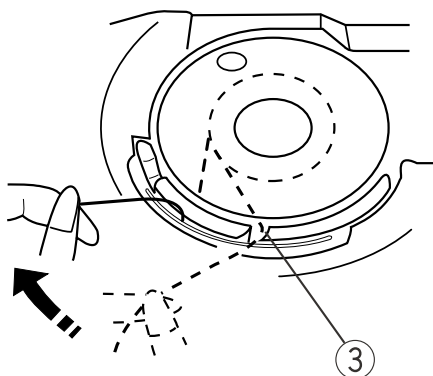


Opět stiskněte nožní spínač. Když je cívka spodní nitě plně namotána, automaticky se zastaví. Vraťte navíječ cívky spodní nitě do své původní polohy přesunutím vřetena směrem doleva a nit ustříhněte.



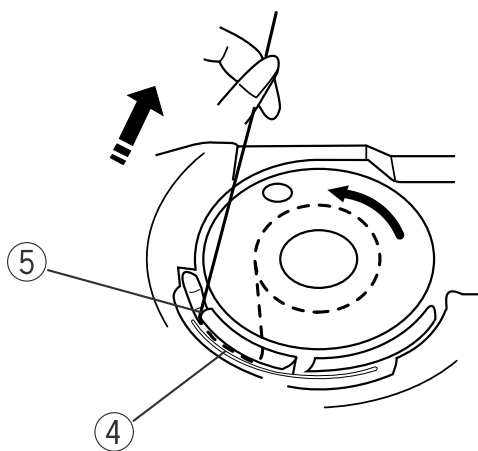
Vložte cívku spodní nitě do držáku s nití s odvíjením proti směru hodinových ručiček.

1. Nit
2. Držák cívky spodní nitě



Zaveďte nit do zářezu na přední straně držáku cívky spodní nitě.

3. Zasekněte v přední části.

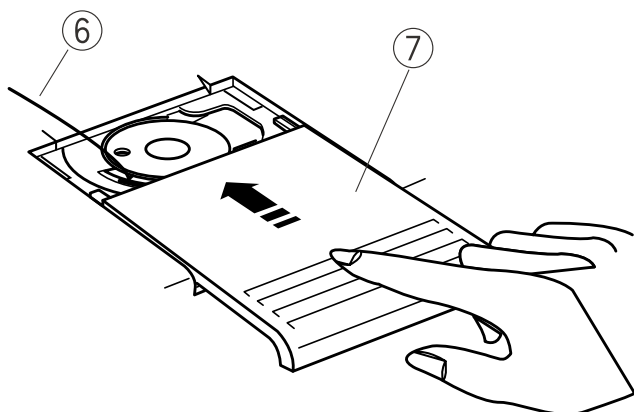


Natáhněte nit směrem doleva a protáhněte jí mezi napínacími pružinovými čepelemi.

4. Pružinové čepele

Pokračujte v mírném natahování nitě, dokud nit nezapadne do zářezu na boku.

5. Zářez na boku



Vytáhněte zhruba 10 cm (4 palce) nitě směrem dozadu. Znovu připevněte krycí desku cívky spodní nitě.

6. Nit
7. Krycí deska cívky spodní nitě

## Navlékání nitě do stroje

### **VAROVÁNÍ:**

Před navlékáním nití odpojte adaptér střídavého napájení od šicího stroje.

- \* Cívku umístěte na kolík cívky s nití odmotávající se podle obrázku.
- \* Otáčením ručního kola ve směru hodinových ručiček zvedněte navíjecí páčku nitě do nejvyšší polohy.
- \* Zvedněte přítlačnou patku.

Natočte konec nitě kolem pod vodičem horní nitě.

1. Vodič nitě

Přidržte nit pravou rukou v blízkosti cívky a levou rukou vytáhněte konec nitě směrem dolů pravým žlábkem a kolem spodní části vodičí desky.

2. Vodičí deska

Pevně (s napnutím) protáhněte nit směrem nahoru levou drážkou.

Protáhněte nit očkem navíjecí páčky nitě zprava doleva.

3. Navíjecí páčka nitě

Natáhněte nit dolů levým žlábkem a protáhněte ji za vodičem jehelní tyče zleva.

4. Vodič jehelní tyče

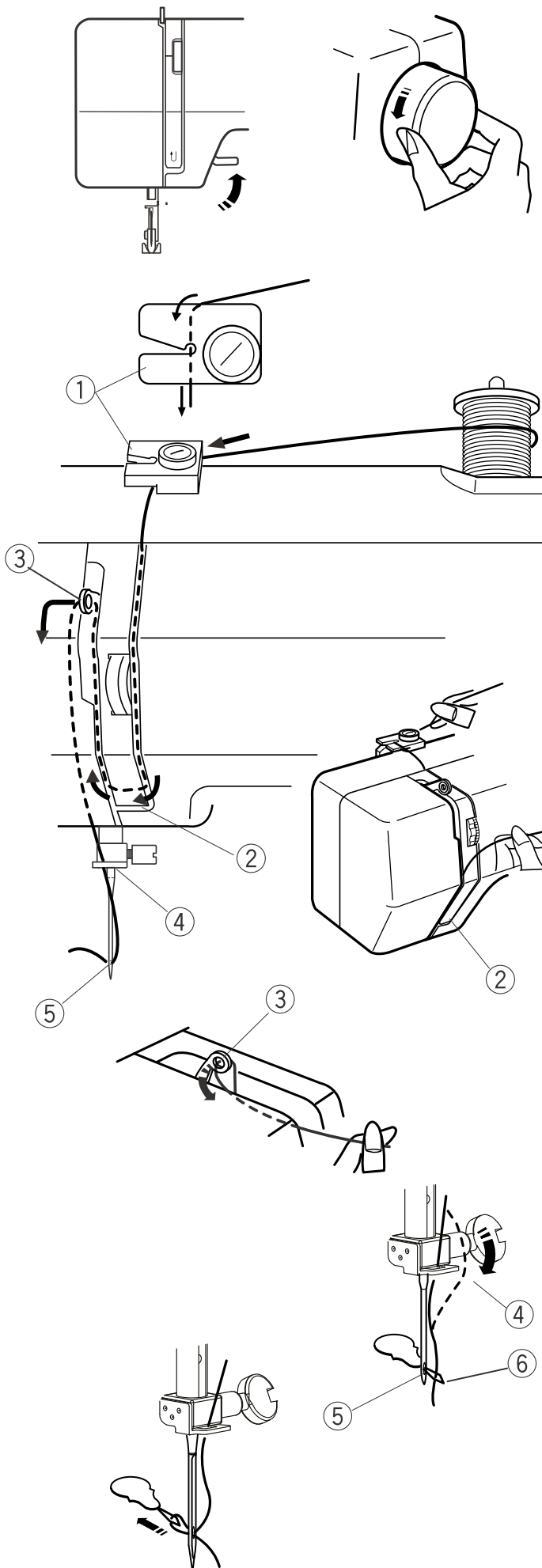
Protáhněte navlékací smyčku skrz oko jehly zezadu.

Protáhněte konec nitě smyčkou navlékače.

5. Oko jehly

6. Smyčka navlékače

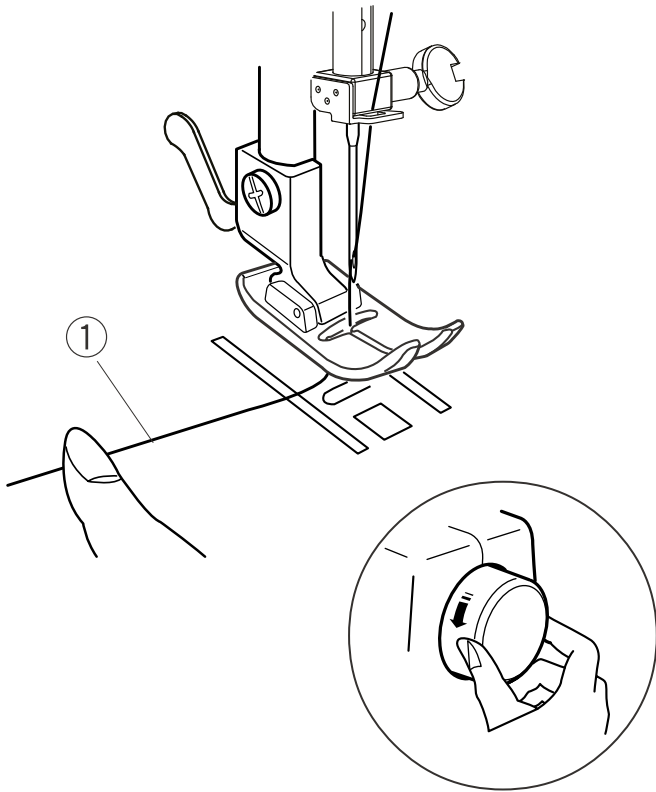
Vytáhněte smyčku navlékače ven z oka jehly. Vytáhněte konec nitě ze smyčky navlékače.



## Vytažení spodní nitě

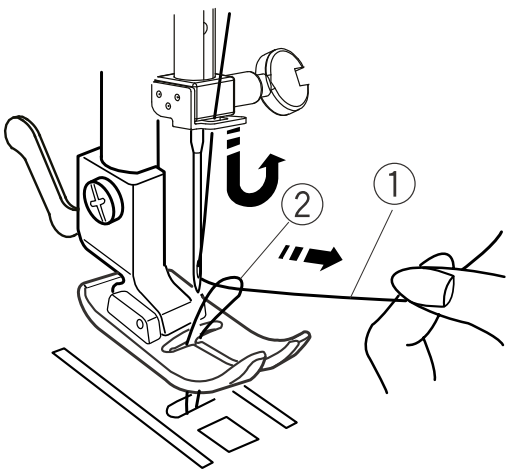
Zvedněte přítlačnou patku. Opatrně zatáhněte za horní nit levou rukou a otáčejte ručním kolem proti směru hodinových ručiček (směrem k sobě), až provede jednu celou otočku.

1. Horní nit

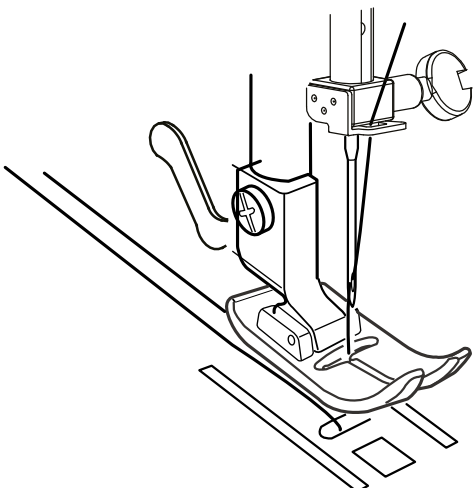


Vytáhněte spodní nit zatažením za horní nit.

2. Spodní nit



Obě nitě vytáhněte na délku 10 až 15 cm (4 až 6 palců) pod přítlačnou patkou směrem dozadu.

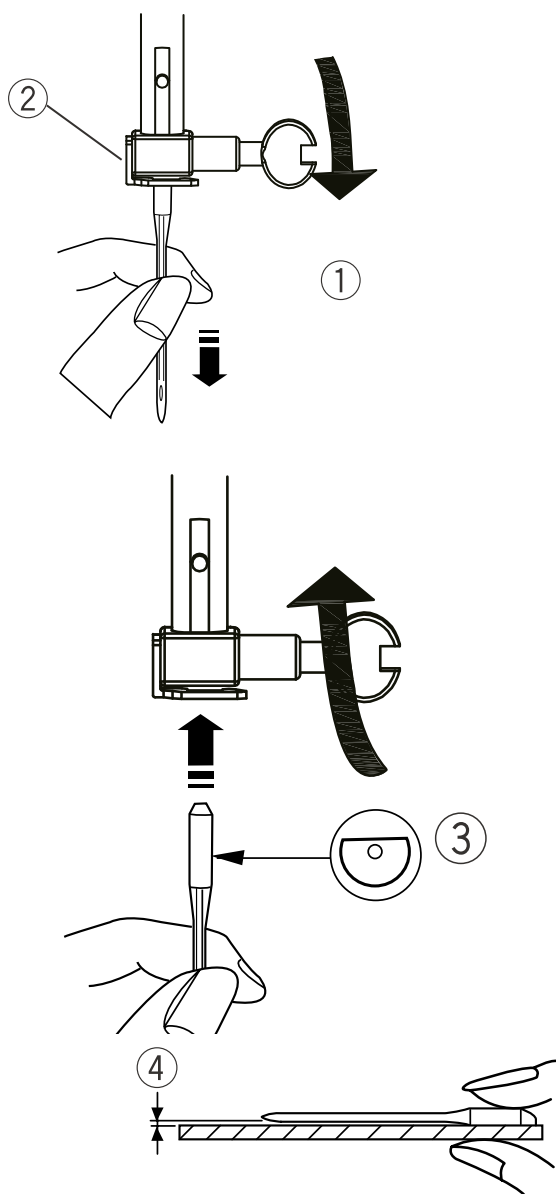


## Výměna jehly



### **VAROVÁNÍ:**

Před výměnou jehly odpojte adaptér střídavého napájení od šicího stroje.



Otáčením ručního kola zvedněte jehlu a spustte přítlačnou patku.

Povolte upínací šroubek jehly otočením proti směru hodinových ručiček.

Vyjměte jehlu z držáku jehly.

Do držáku jehly vložte novou jehlu s plochou stranou směřující dozadu. Při vkládání jehly do držáku ji zasuňte tak daleko, jak to půjde.

Utáhněte upínací šroubek jehly otočením ve směru hodinových ručiček.

1. Upínací šroubek jehly
2. Svorka jehly
3. Plochá strana

Chcete-li zkontrolovat, zda není jehla ohnutá, umístěte plochou stranu jehly na rovný povrch (např. stehovou desku nebo sklo). Mezera mezi jehlou a plochým povrchem jehly by měla být rovnoměrná.

4. Otvor

Nikdy nepoužívejte ohnutou nebo tupou jehlu.

Poškozená jehla může způsobit trvalé uzlíky nebo oka v pletenině, jemném hedvábí a jemu podobným látkám.

## Volba jehly a nitě

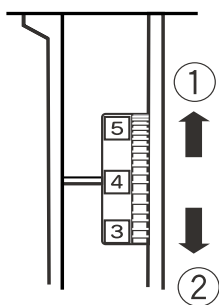
Látka	Nit	Jehla	
Lehké až středně těžké	Organtýn,	50%	11(65) nebo 14(90)
	žoržet, len,	Hedvábí	
	bavlna	50%	
		Bavlna 50-90% Polyester	

### **POZNÁMKY:**

Tento šicí stroj je vybaven pouze jehlami velikosti 14 (90).

Tento šicí stroj není určen pro mimořádně silné nebo těžké látky.

Nepokoušejte se šít, pokud šicí stroj nepodává materiál, nebo se jehla nezapíchně do látky.



## Nastavení napnutí horní nitě

Rovnoměrné napnutí

Ideální rovný steh má nitě propletené mezi dvěma vrstvami látky, jak uvádí obrázek.

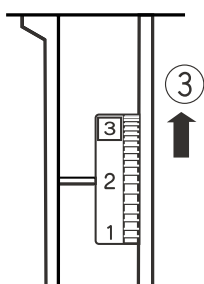
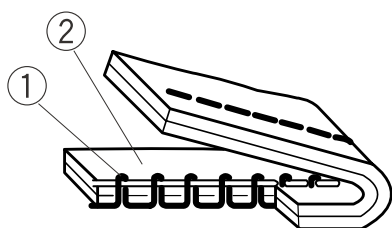
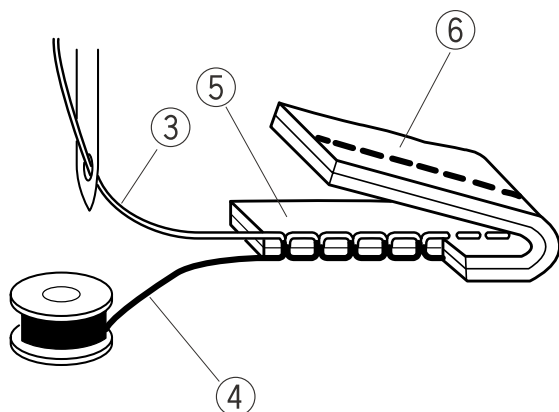
Otáčením voliče nastavte požadované napnutí.

1. Uvolnění
2. Napnutí

Napnutí vyžaduje úpravu v závislosti na:

- tuhosti a tloušťce zpracovávaného materiálu
- počtu vrstev látky
- typu stehu

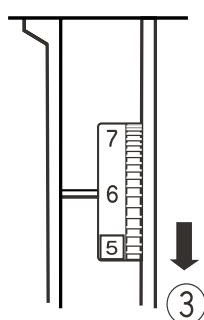
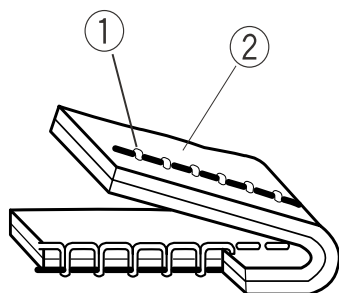
3. Horní nit (v jehle)
4. Spodní nit (v cívce)
5. Lícová strana látky (horní)
6. Rubová strana látky (spodní)



## Napnutí je příliš velké

Pokud se spodní nit objevuje na lícové (horní) straně látky, otočte voličem na nižší číslo, abyste uvolnili napnutí horní nitě.

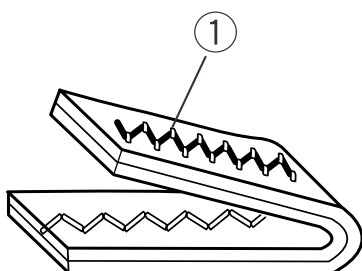
1. Spodní nit (v cívce)
2. Lícová strana látky (horní)
3. Uvolnění



## Napnutí je příliš volné

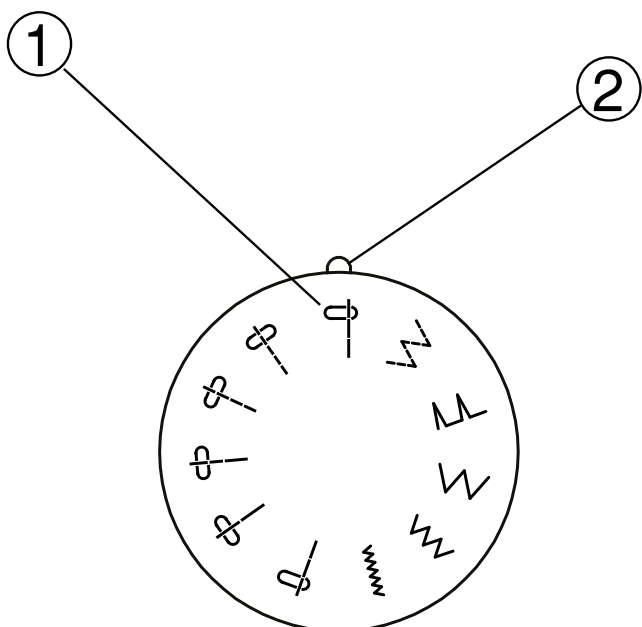
Pokud se horní nit objevuje na rubové (dolní) straně látky, otočte voličem na vyšší číslo, abyste zvýšili napnutí horní nitě.

1. Horní nit (v jehle)
2. Rubová strana látky (spodní)
3. Napnutí



Pro ideální klikatý steh se nesmí spodní nit objevit na lícové straně látky a horní nit by se měla mírně objevovat na rubové straně látky.

1. Horní nit (v jehle)



## Volič stehu

Zvedněte jehlu nad látku.



### POZOR:

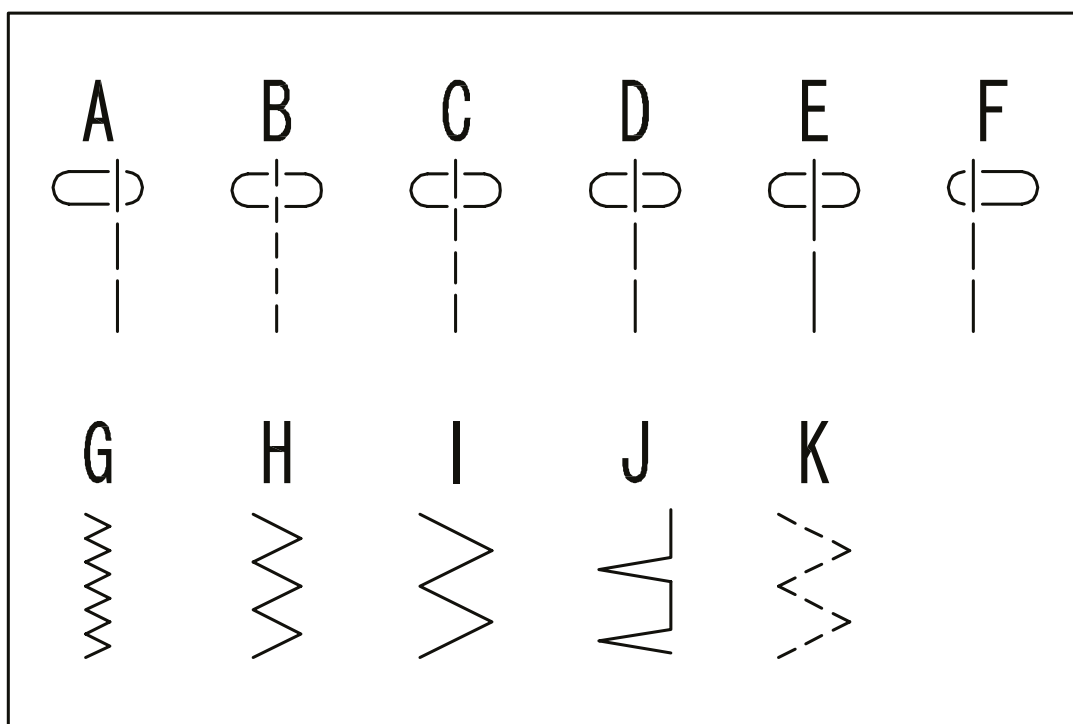
Aby nedošlo k poškození jehly nebo látky, ujistěte se při výběru stehu, že je jehla v poloze nahoře a mimo látku.

Otáčejte voličem, abyste zvolili požadovaný vzor nastavením písmene vzoru na nastavovací značku.

1. Písmeno vzoru
2. Nastavovací značka

### POZNÁMKY:

Délku rovného stehu (vzory B až E) můžete upravit nastavením voliče mezi písmena vzoru.



**POZNÁMKA:** Tato tabulka představuje nápovědu pro volbu stehu vztahující se k popisu na následujících stranách.

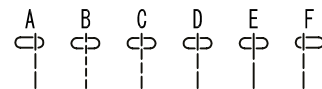


## ODDÍL 3. ZÁKLADNÍ ŠITÍ

### Rovný steh

Volič stehu: A, B až E, F

Napnutí horní nitě: 2 až 6



#### POZNÁMKA:

Délka stehu A, D a F je stejná.

A je poloha jehly vpravo, B až E je poloha jehly uprostřed, F je poloha jehly vlevo.

### Začátek šití

Zvedněte přítlačnou patku a umístěte látku na stehovou desku.

Spusťte jehlu do místa, kde chcete zahájit šití.

Spusťte přítlačnou patku a vytáhněte nitě směrem dozadu.

Stiskněte nožní spínač. Jemně navádějte látku a nechce ji přirozeně posouvat.

### Zajištění švu

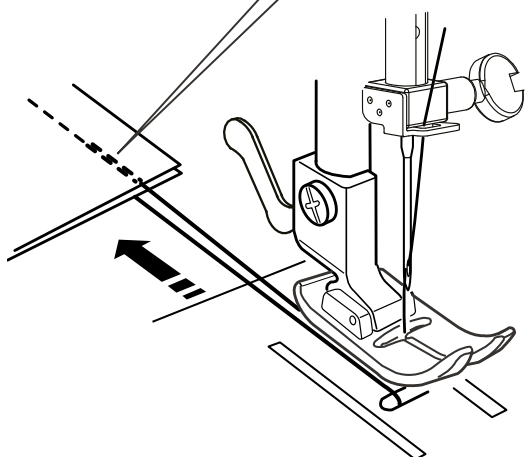
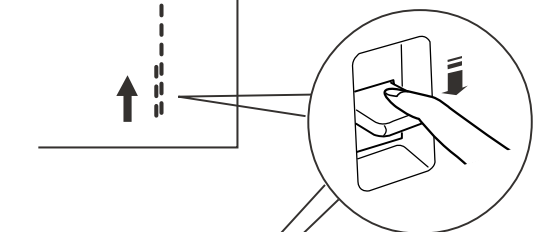
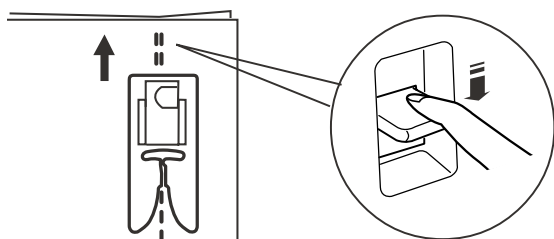
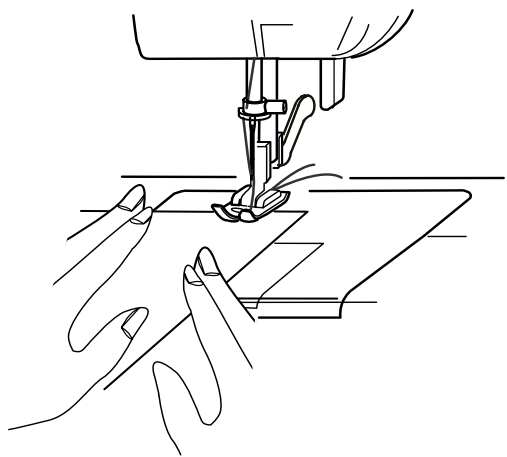
Abyste zajistili začátek švu, stiskněte páčku zpětného stehu a nejprve provedte několik stehů směrem dozadu.

Poté začněte šít.

### Konec šití

Abyste zajistili konce švů, stiskněte páčku zpětného stehu a ušijte několik zpětných stehů. Zvedněte přítlačnou patku.

Vyjměte látku a odstříhněte nit.

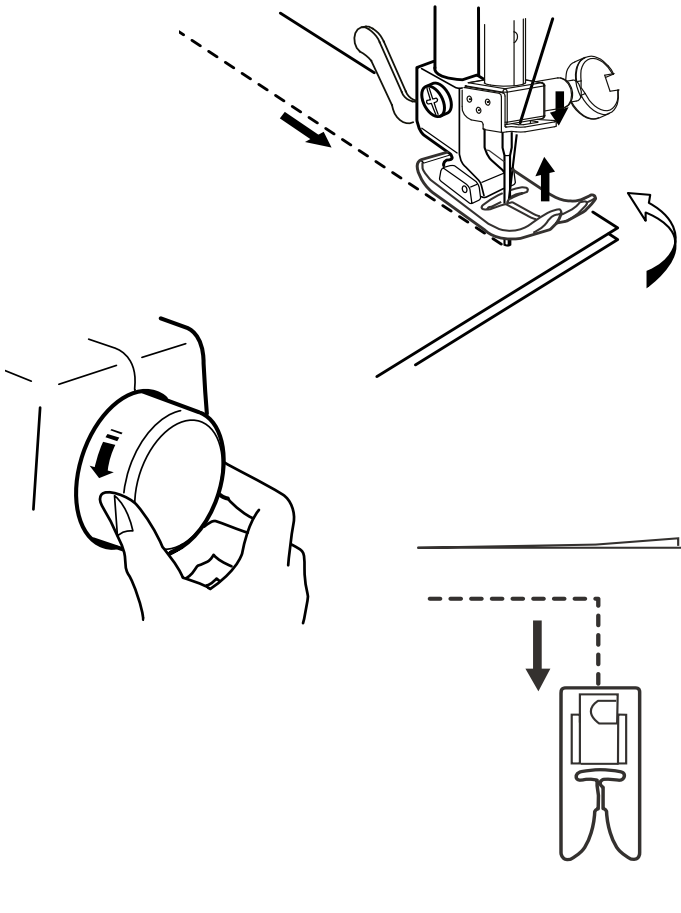


## Otočení o čtvrtotočku

Přestaňte šít v rohu látky.

Otáčením ručního kolečka spusťte jehlu dolů. Zvedněte přítlačnou patku a otočte látkou ve směru hodinových ručiček o 90o.

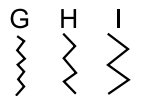
Spusťte přítlačnou patku dolů a pokračujte v šití novým směrem.



## Základní klikatý šev

Volič stehu: G, H, I

Napnutí horní nitě: 2 až 5



Klikatý šev je jedním z nejběžnějších a nejuniverzálnějších stehů.

Můžete jej použít k lemování, zapošívání, spravování a látání.

Může být také použit pro přišití nášivek nebo jako ozdobný šev.

Ze tří možných vzorů si vyberte ten, který vám bude v danou chvíli nejlépe vyhovovat.

## Překrytí klikatým švem

Volič stehu: H, I

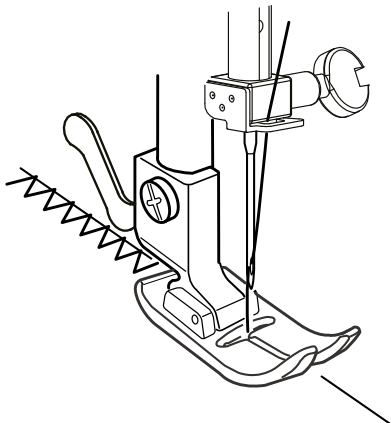
Napnutí horní nitě: 2 až 5

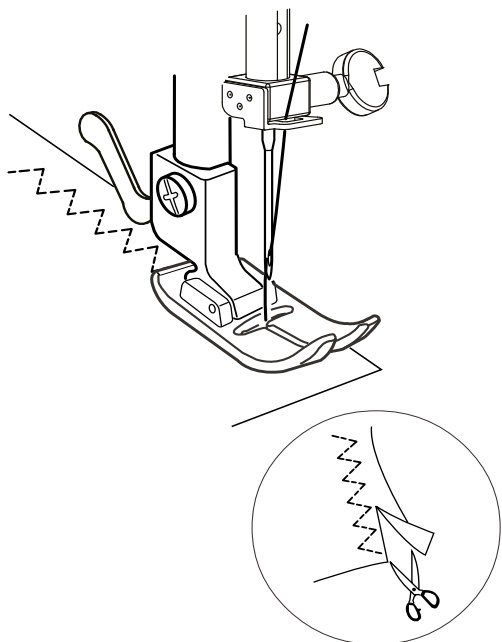


Zakončení konců látky, aby nedocházelo k rozplétání látky.

Začněte se zapošíváním zhruba 0,3 cm (1/8 palce) od okraje látky.

Stehy na pravé straně by měly začístit okraj látky.





## Vícenásobný klikatý steh

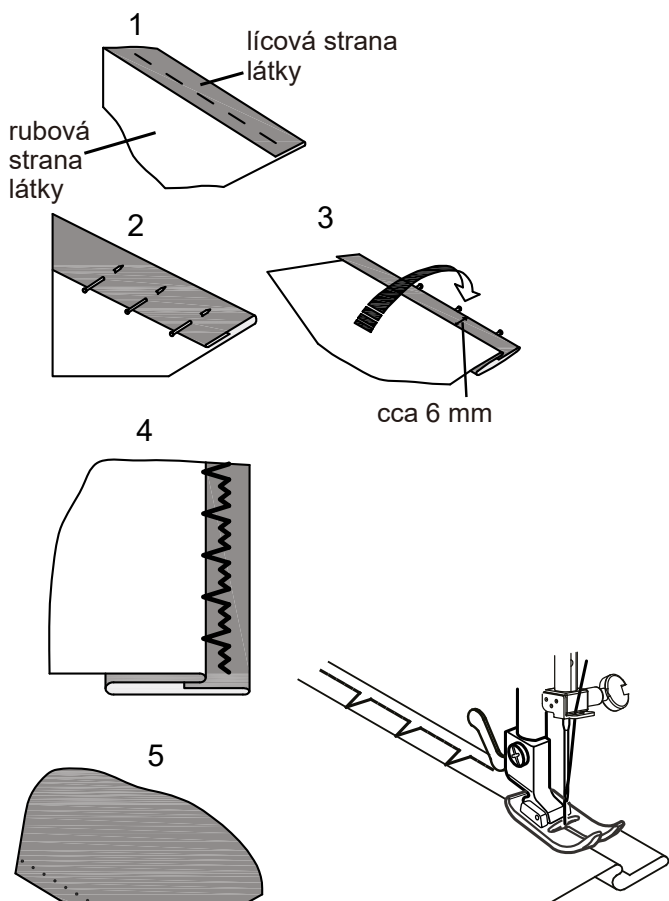
Volič stehu: K

Volič napnutí horní nitě: 1-4



Vícenásobný klikatý steh je vhodný pro zapošívání pružné látky. Vícenásobný klikatý steh je pružný, takže zachová také pružnost látky.

Šijte zhruba 1,5 cm od kraje látky. Po dokončení šití odstříhnete přebývající látku.



## Slepý steh

Volič stehu: J

Napětí horní nitě: 1-4



1. Zahněte látku zhruba 1 cm, použijte rovný steh (volič stehu E), viz obrázek 1.
2. Přehněte látku v požadované délce, viz Obr. 2 a .
3. Umístěte látku pod přítlačnou patku v poloze, jak uvádí Obrázek 4.
4. Po dokončení šití by šev neměl být na vnější straně vidět.

## ODDÍL 4. PÉČE O VÁŠ STROJ

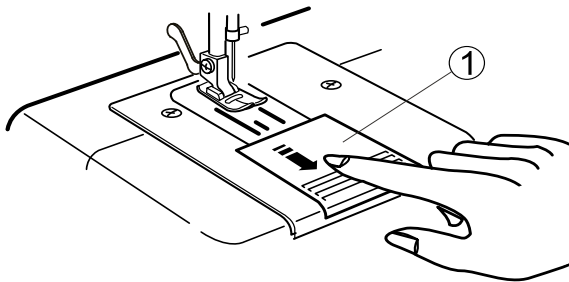
### Čištění držáku cívky spodní nitě



#### **POZOR:**

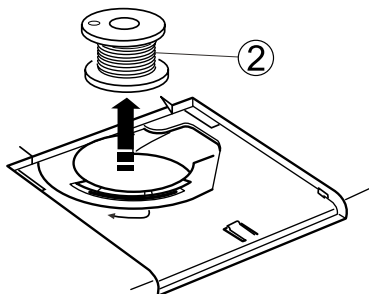
Před čištěním šicího stroje odpojte adaptér střídavého napájení.

Stroj nerozebírejte jinak, než je popsáno níže.



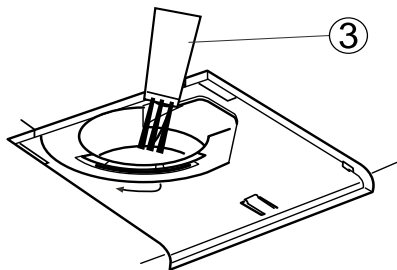
Vysuňte krycí desku cívky spodní nitě směrem k sobě.

1. Krycí deska cívky spodní nitě



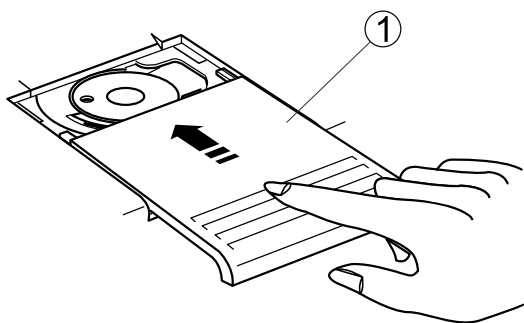
Vyměňte cívku spodní nitě.

2. Cívka spodní nitě



Štětečkem nebo vysavačem odstraňte prach a nitě.

3. Štěteček



Vložte cívku spodní nitě a připevněte krycí desku cívky spodní nitě.

#### **POZNÁMKY:**

Šicí stroj neskladujte v prostorech s vysokou vlhkostí, v blízkosti topení, nebo na přímém slunečním světle. Vnější povrch šicího stroje očistěte měkkým hadříkem a jemným mýdlem.

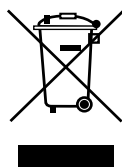
## Odstraňování závad

Stav	Příčina	Odkaz
Horní nit se trhá.	<ol style="list-style-type: none"> <li>1. Horní nit není správně navlečena.</li> <li>2. Napnutí horní nitě je příliš velké.</li> <li>3. Jehla je ohnutá nebo tupá.</li> <li>4. Jehla je nesprávně vložena.</li> <li>5. Horní nit a spodní nit nejsou na začátku šití správně nastaveny pod přítlačnou patkou.</li> <li>6. Nitě nejsou po skončení šití vytaženy dozadu.</li> <li>7. Nit je pro jehlu příliš silná, příliš slabá.</li> </ol>	<p>Strana 8 Strana 11 Strana 10 Strana 10 Strana 13 Strana 13 Strana 10</p>
Dolní nit se trhá	<ol style="list-style-type: none"> <li>1. Spodní nit není v držáku cívky spodní nitě správně navléknuta.</li> <li>2. V držáku cívky spodní nitě se nahromadily žmolky.</li> <li>3. Cívka spodní nitě je poškozena a neotáčí se hladce.</li> </ol>	<p>Strana 7  Strana 15 Vyměňte cívku spodní nitě.</p>
Jehla se láme	<ol style="list-style-type: none"> <li>1. Jehla je nesprávně vložena.</li> <li>2. Jehla je ohnutá nebo tupá.</li> <li>3. Upínací šroubek jehly je volný.</li> <li>4. Napnutí horní nitě je příliš velké.</li> <li>5. Nitě nejsou po skončení šití vytaženy dozadu.</li> <li>6. Jehla je příliš slabá pro danou látku.</li> </ol>	<p>Strana 10 Strana 10 Strana 10 Strana 11 Strana 13 Strana 10</p>
Vynechané stehy	<ol style="list-style-type: none"> <li>1. Jehla je nesprávně vložena.</li> <li>2. Jehla je ohnutá nebo tupá.</li> <li>3. Jehla a/nebo nitě nejsou vhodné pro daný úkon.</li> <li>4. Horní nit není správně navlečena.</li> <li>5. Je použita nesprávná jehla.</li> </ol>	<p>Strana 10 Strana 10 Strana 10 Strana 8 Vyměňte jehlu</p>
Stahování švů	<ol style="list-style-type: none"> <li>1. Napnutí horní nitě je příliš velké.</li> <li>2. Horní nit není správně navlečena.</li> <li>3. Jehla je příliš silná pro danou látku.</li> </ol>	<p>Strana 11 Strana 8 Strana 10</p>
Látka není posouvána	<ol style="list-style-type: none"> <li>1. Látka je příliš silná.</li> </ol>	<p>Strana 10</p>
Stroj nešije	<ol style="list-style-type: none"> <li>1. Adaptér střídavého napájení není správně připojen.</li> <li>2. V držáku cívky spodní nitě je zachycena nit.</li> </ol>	<p>Strana 3 Strana 15</p>
Šicí stroj je hlučný	<ol style="list-style-type: none"> <li>1. V držáku cívky spodní nitě je zachycena nit.</li> <li>2. V držáku cívky spodní nitě se nahromadily žmolky.</li> </ol>	<p>Strana 15 Strana 15</p>

Vyhrazujeme si právo měnit vybavení stroje a sortiment příslušenství bez předchozího oznámení nebo provádět modifikace provedení nebo konstrukce. Tyto modifikace budou však vždy ku prospěchu uživatele a výrobku.

## PRÁVA DUŠEVNÍHO VLASTNICTVÍ

Singer a logo Cameo „S“ jsou výhradní ochranné známky společnosti The Singer Company Limited S.à r.l. nebo jejích poboček.



Při likvidaci musí být výrobek bezpečně recyklován v souladu s příslušnými vnitrostátními právními předpisy týkajícími se elektrických a elektronických výrobků. Nevyhazujte elektrické přístroje do netříděného komunálního odpadu; použijte nádoby na separovaný odpad. Informace o dostupných sběrných systémech vám sdělí místní úřady.

Při výměně starých přístrojů za nové může být prodejce ze zákona povinen převzít váš starý přístroj k likvidaci zcela bezplatně.

Pokud jsou elektrická zařízení likvidována odvozem na skládky či závážky, nebezpečné látky v nich obsažené mohou proniknout do podzemních vod, vstoupit do potravinového řetězce a v konečném důsledku poškodit vaše zdraví.

## SEZNAM ZNAČKOVÝCH OPRAVEN SINGER



<https://www.strima.cz/ospolecnosti>

MANUFACTURER  
**VSM Group AB**  
Soldattorpsgatan 3, SE-55474 Jönköping, SWEDEN

