

PFAFF®

hobbylock™ 2.5



Návod k obsluze



Tento domácí šicí stroj je zkonstruován v souladu s normami IEC/EN 60335-2-28 a UL1594.

DŮLEŽITÉ BEZPEČNOSTNÍ POKYNY

Při používání elektrických přístrojů by měla být vždy dodržována základní bezpečnostní opatření, včetně následujících:

Před použitím tohoto domácího šicího stroje si přečtěte veškeré pokyny.

POZOR – Jak snížit nebezpečí zasažení elektrickým proudem:

- Šicí stroj nenechávejte po připojení k síti nikdy bez dozoru. Ihned po použití a před čištěním vždy vytáhněte přípojku šicího stroje z elektrické zásuvky.
- Před výměnou žárovky vždy vytáhněte přípojku z elektrické zásuvky. Žárovku nahraďte stejným typem žárovky s příkonem 15 Wattů.

VAROVÁNÍ – Jak snížit nebezpečí popálení, požáru, úrazu elektrickým proudem nebo poranění osob:

- Tento šicí stroj není určen k používání osobami (včetně dětí) s omezenými tělesnými, smyslovými nebo duševními schopnostmi nebo osobami s nedostatečnými zkušenostmi a znalostmi, pokud nejsou pod dohledem osoby odpovědné za jejich bezpečnost, která jim sdělila pokyny týkající se používání šicího stroje.
- Děti by měly být vždy pod dohledem, aby si s šicím strojem nemohly hrát.
- Tento šicí stroj používejte pouze k určeným účelům popsáným v této příručce. Používejte pouze příslušenství doporučené výrobcem uvedené v této příručce.
- Se šicím strojem nikdy nepracujte, pokud jsou jeho napájecí kabel nebo zástrčka poškozené, nebo pokud stroj nepracuje správně, byl poškozen, upadl na zem nebo spadl do vody. Šicí stroj doručte nejbližšímu autorizovanému prodejci nebo servisnímu středisku ke kontrole, opravě a nastavení elektrických či mechanických částí.
- Šicí stroj nikdy nepoužívejte se zakrytými větracími otvory. Větrací otvory šicího stroje a nožní ovladač udržujte čisté bez nahromaděných zbytků vláken, prachu a volné látky.
- Udržujte ruce v bezpečné vzdálenosti od všech pohybujících se částí. Je nutné dávat zvýšený pozor zejména v blízkosti jehly a nožů šicího stroje.
- Vždy používejte vhodnou stehovou desku. Špatná stehová deska může způsobit zlomení jehly.
- Nepoužívejte nikdy ohnuté jehly.
- Při šití látku netahejte ani na ni netlačte. Mohlo by dojít k vychýlení jehly a jejímu následnému zlomení.
- Používejte ochranné brýle.
- Šicí stroj vždy vypněte ("0") při jakýchkoli pracích v prostoru jehly, například při navlékání jehly, výměně jehly nebo výměně přítláčné patky atd.
- Šicí stroj vždy odpojte od elektrické zásuvky při odstranění krytů, mazání stroje nebo při jiných servisních pracích prováděných uživatelem podle pokynů v návodu k obsluze.
- Nikdy nevkládejte ani nestrkejte jakékoli předměty do otvorů v šicím stroji.
- Šicí stroj nepoužívejte venku (mimo budovu).
- Se šicím strojem nepracujte na místech, kde se používají aerosolové prostředky (spreje) nebo prostorách, kde se pracuje s technickým kyslíkem.
- Před odpojením šicího stroje přepněte všechny ovladače do polohy vypnuto ("0") a poté vytáhněte zástrčku z elektrické zásuvky.
- Zástrčku nikdy neodpojujte taháním za elektrický kabel. Při vytahování uchopte přípojku za zástrčku, nikoli za kabel.

TYTO INSTRUKCE DOBŘE USCHOVEJTE

Obsah

Úvod

Součásti stroje.....	4
Příslušenství	5
Volitelné příslušenství od firmy INSPIRA™.....	6

Příprava

Připojení nožního spínače a napájení stroje	7
Nastavení držáku cívek.....	7
Nastavení teleskopického držáku nití.....	7
Přední kryt	8
Otevření.....	8
Zavření.....	8
Připojení zásobníku odpadu	8
Zvedání přítlačné patky	8
Výměna přítlačné patky.....	8
Informace k jehlám	9
Výměna jehel	9
Pohyblivý horní nůž	9
Uvolnění, poloha B.....	9
Zapojení, poloha A.....	9
Znitný obnitkovací steh, s konvertorem	10
Zapnutí	10
Vypnutí	10
Nastavení páčky zoubkového podavače.....	10

Navlékání nitě

Všeobecné informace k navlékání nití.....	11
Navlékání horního chapače (červená)	12
Navlékání spodního chapače (žlutá).....	13
Navlékání pravé jehly	14
Navlékání levé jehly	15
Navlékač jehly.....	16
Výměna nití	16

Stehy & šicí techniky

Přehled stehů.....	17
Zahájení šití.....	21
Umístění špendlíků.....	21
Ukončení řetízku.....	21

Šití plochého stehu	22
Standardní plochý steh.....	22
Ozdobný plochý steh.....	22
Žebříkový steh.....	22
Šití rolovaného lemu	23
Tipy pro šití.....	23
Šití sámků	23
Šití v kruzích.....	23
Zapošití řetízku nití.....	23
Šití se silnými ozdobnými nitěmi v chapačích	23
Lemování pomocí řetízku.....	23

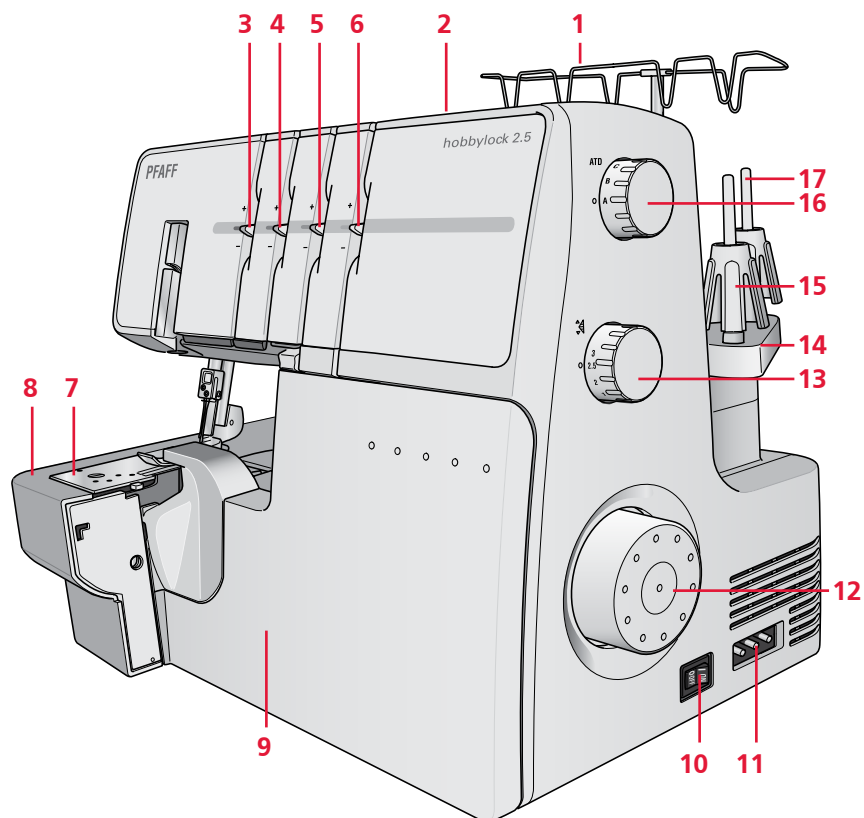
Nastavení stehu

Nastavení šířky stehu.....	24
Nastavení šířky změnou polohy jehly.....	24
Nastavení šířky pomocí voliče šířky ořezu.....	24
Nastavení přítlaku přítlačné patky.....	24
Nastavení délky stehu	24
Nastavení diferenciálního podávání	25
Obnitkování s řasením (strečové látky a pleteniny)	25
Strečový obnitkovací steh (slabé tkaniny)	25
Jemné doladění napětí nitě	26

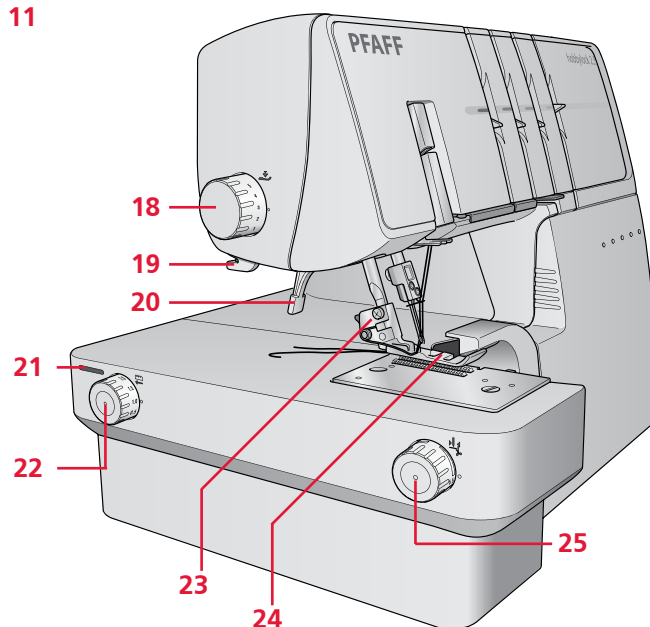
Údržba

Údržba stroje	28
Čištění	28
Mazání stroje	28
Výměna pohyblivého horního nože.....	28
Výměna žárovky	29
Skladování	29
Servis	29
Odstraňování závad	30
Specifikace stroje	31
Duševní vlastnictví.....	31

Součásti stroje

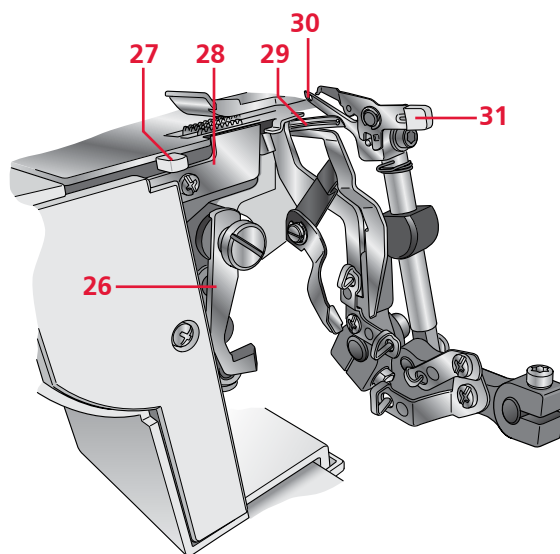


1. Teleskopický držák nitě
2. Ovládací prvek
3. Páčka pro jemné doladění napětí nitě levé jehly (modrá)
4. Páčka pro jemné doladění napětí nitě pravé jehly (zelená)
5. Páčka pro jemné doladění napětí nitě horního chapače (červená)
6. Páčka pro jemné doladění napětí nitě spodního chapače (žlutá)
7. Stehová deska
8. Rozšiřující stolek šicí desky
9. Přední kryt
10. Spínač napájení a světla
11. Nožní spínač/ zásuvka pro elektrický napájecí kabel
12. Ruční ovladač
13. Volič délky stehu
14. Stojan cívek
15. Držák kuželů
16. Volič autom. napětí (ATD)
17. Kolík cívky



18. Volič přítlaču přítlačné patky
19. Odstřihovač nitě
20. Zvedání přítlačné patky
21. Otvor pro rozšiřující stolek šicí desky (volitelné příslušenství, číslo dílu 416384201)
22. Volič pro nastavení diferenciálního podávání
23. Kloub přítlačné patky
24. Přítlačná patka
25. Volič šířky odstříhu

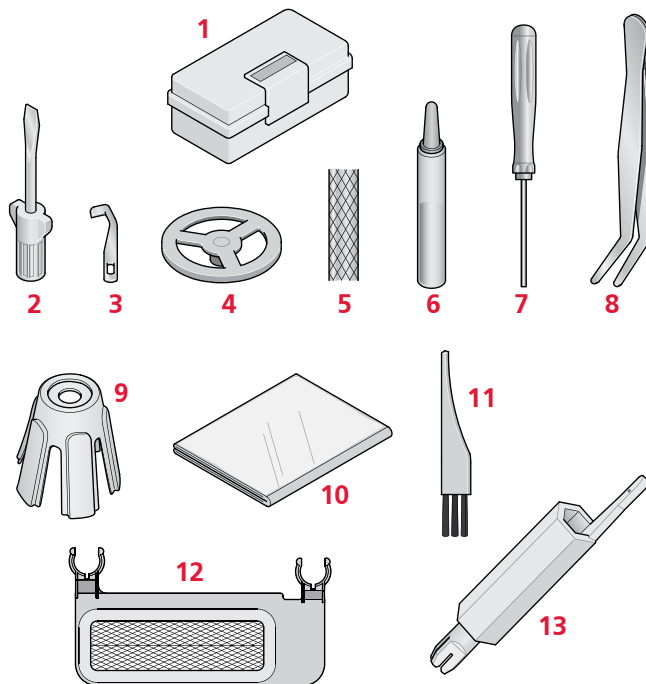
- 26. Pohyblivý horní odstříhovač nitě
- 27. Páčka zoubkového podavače
- 28. Stacionární spodní odstříhovač nitě
- 29. Spodní chapač
- 30. Horní chapač
- 31. Dvojitný konvertor



Příslušenství

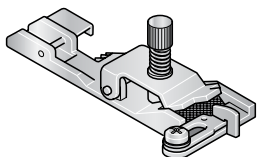
Příslušenství je uloženo v krabičce s příslušenstvím.

- 1. Krabička s příslušenstvím:
- 2. Šroubovák
- 3. Nůž (pro pohyblivý horní odstříhovač nitě)
- 4. Odvíjecí kotouček držáku nití (4)
- 5. Niťové cívkové síčky (4)
- 6. Olejnička
- 7. Imbus
- 8. Pinzeta
- 9. Držáky cívek (4)
- 10. Prachový kryt
- 11. Štětec na čištění vláken
- 12. Nádoba na odpad
- 13. Navlékač jehly
- 14. Balíček jehel (bez obrázku) – Systém ELx705 obsahující tři jehly velikosti #14/90 a dvě jehly velikosti #12/80. Dvě jehly velikosti #14/90 jsou ve stroji jako součást dodávky.



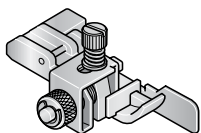
Volitelné příslušenství od firmy INSPIRA™

Volitelné přítlačné patky speciálně vyrobené pro tento stroj jsou k dostání u vašeho prodejce PFAFF®. Přítlačná patka s rychlým výměnným systémem „snap-on“, používaná v tomto šicím stroji, umožňuje snadné sundání a výměnu patek.



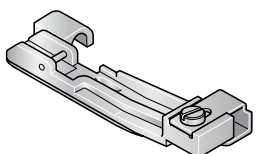
Patka pro našívání gumy 620 08 65-96

Patka pro našívání gumy vede a napíná pruhem úzkou gumu či pruženku (1/4-1/2", 6-12mm), když ji všíváte do tkaniny. Je velmi vhodná pro šití pro aktivního oblečení pro sport a outdoor, spodního prádla a jiných oděvů, kde se přímo přišívá elastická pruženka.



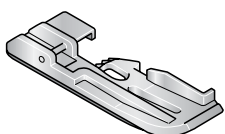
Patka pro slepý steh a pro našívání krajk 620 08 69-96

Patka pro slepý steh je ideální pro šití neviditelných lemů a pro našívání krajk. Lem je ušitý, oříznutý a obnitkovaný v jednom kroku.



Patka pro našívání korálků 620 08 66-96

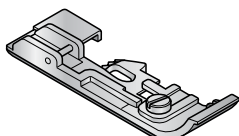
Patka pro našívání korálků hladce vede korálky a perličky kanálkem na patce, čímž vytváříte snadno aplikace na oděvech nebo dekoračních předmětech.



Patka pro dutinky 620 08 67-96

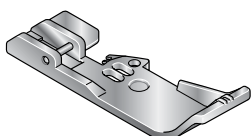
Patka pro dutinky je ideální pro vkládání dutinek do švů a lemů pro krejčovské úpravy oděvů. Dutinková výplň je v jednom kroku všitá mezi dvě vrstvy látky. Drážka pod patkou napomáhá vedení všívané dutinky. Můžete si také vytvořit své vlastní dutinky a tím osobitý vzhled oděvů.

Patka pro dutinky umožňuje rychlé a snadné překrytí dutinky tkaninou a vložení dutinky do švů, čímž vznikne profesionální vzhled oděvů.



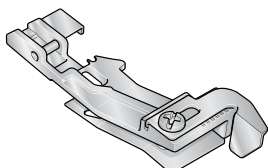
Patka pro našívání stuhy 620 08 68-96

Patka pro našívání stuhy se používá pro všívání stužek do švů, aby se zabránilo jejich vytahování. To je zvláště vhodné například pro zpevnění ramenních švů. Díky této patce můžete šít i zpevňovat švy v jednom kroku.



Patka pro šití vyplétaného zvlněného lemu 620 09 72-96

Šití vyplétaného zvlněného lemu je s patkou pro šití vyplétaného zvlněného lemu snadné. Zvlněný, jemně nařasený lem je ideálním zakončením například pro svatební závoje, kostýmy na krasobruslení, baletní sukně, dekorativní předměty, atd.



Řasící patka 620 08 83-96

Řasící patka je ideální pro nabírání a řasení jedné vrstvy látky nebo současné řasení a prošívání dvou vrstev látky. (Dolní vrstva látky bude nařasena a vrchní vrstva zůstává hladká.) Postup je vhodný pro lehké a středně těžké tkaniny.

Některé tkaniny obsahují příliš mnoho přebytečného barviva, což může způsobit obarvení jiné látky, ale i vašeho šicího stroje overlock. Odstranit toto obarvení pak může být velmi těžké nebo dokonce nemožné.

Fleecové látky a denim, zejména v červené a modré barvě, často obsahují příliš mnoho přebytečného barviva.

Máte-li podezření, že látka nebo oděv obsahují příliš mnoho barviva, vždy je před šitím nebo vyšíváním nejdříve vyperte, abyste předešli obarvení.

Připojení nožního spínače a napájení stroje

Nožní spínače vhodné pro použití u tohoto stroje:

Typ 4C-345B22 pro USA/Kanadu

Typ 4C-345G22 pro Evropu

Typ 4C-345G25 pro Velkou Británii

Typ 4C-345G23 pro Austrálii

Před připojením svého stroje k napájení zkontrolujte, zda je napětí vaší elektrické sítě shodné s napětím uvedeným na štítku pod strojem. Specifikace se mohou v jednotlivých zemích lišit.

- Připojte nožní spínač/elektrický napájecí kabel do zdířky stroje.
- Zapojte zástrčku napájecího kabelu do zásuvky elektrické sítě.
- Stiskem hlavního spínače napájení do polohy „1“ stroj zapnete.
- Pro zahájení šití sešlápněte nožní spínač. Pomocí nožního spínače ovládáte také rychlost šití. Čím více nožní spínač sešlápněte, tím rychleji bude stroj šít.

Na pravé straně nožního spínače je regulace rychlosti (A) pro výběr maximální nebo poloviční rychlosti šití. Pokud stisknete nožní spínač až na doraz, běží stroj maximální rychlostí podle nastavené regulace rychlosti. Chcete-li přestat šít, zastavíte stroj sejmutím nohy z nožního ovladače.

Poznámka: Váš šicí stroj je seřízen tak, aby dosahoval nejlepších výsledků šití při běžné pokojové teplotě. Mimořádně vysoké a nízké teploty mohou výsledek šití ovlivnit.

- Stiskem hlavního spínače napájení do polohy „0“ stroj vypnete.

Poznámka: Je-li přední kryt otevřený, je aktivován bezpečnostní spínač, který zabráňuje stroji v šití, i když je sešlápnut nožní spínač.

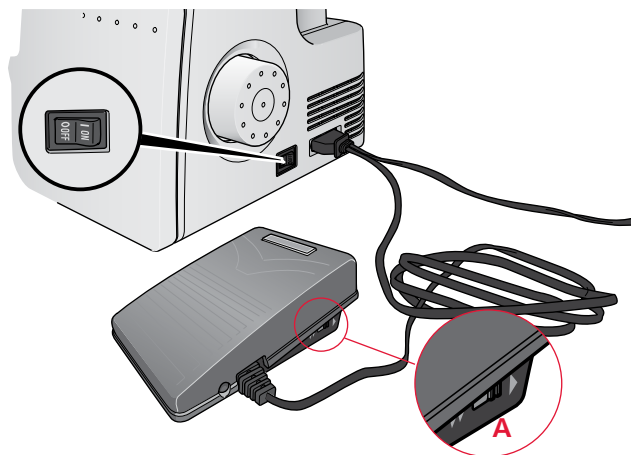
Nastavení držáku cívek

Vložte držák cívek a poté zatlačte doprava, jak je znázorněno.

Nastavení teleskopického držáku nití

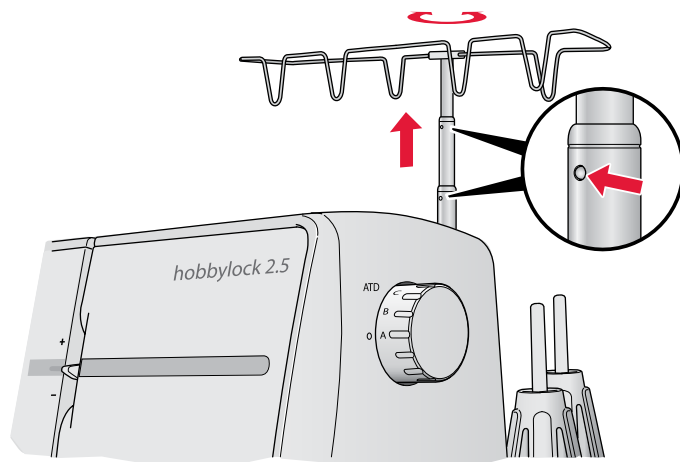
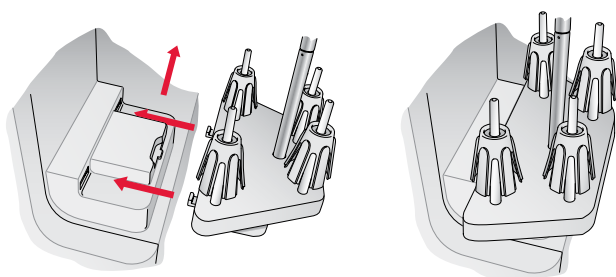
Vytáhněte teleskopický držák nití v celé jeho výšce a poté jej otočte, dokud nezacvakne na své místo. Nasuňte cívky nití přes kuželové držáky cívek na kolíky cívek.

Pokud jsou nitě ve stroji již navlečené, srovnejte nitě tak, abyste zabránili jejich zamotání.



INFORMACE K POLARIZOVANÝM ZÁSTRČKÁM (POUZE PRO USA A KANADU)

Tento šicí stroj má polarizovanou vidlici zástrčky (jeden kontakt je širší než druhý). Aby se snížilo riziko úrazu elektrickým proudem, je tato zástrčka uzpůsobena k zapnutí do zásuvky s pólovým výstupem pouze jedním směrem. Pokud zástrčku nelze zcela zastrčit do zásuvky, otočte ji. Pokud stále nejde zastrčit, spojte se s odborným elektrikářem, aby nainstaloval příslušnou zásuvku. Žádným způsobem zástrčku rozhodně neupravujte.



Přední kryt

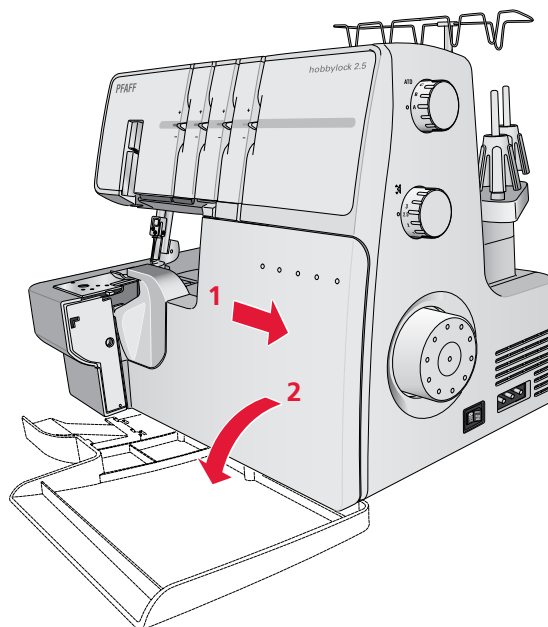
Otevření

Nejprve posuňte kryt doprava až na doraz a pak jej vyklopte dolů směrem k sobě.

Zavření

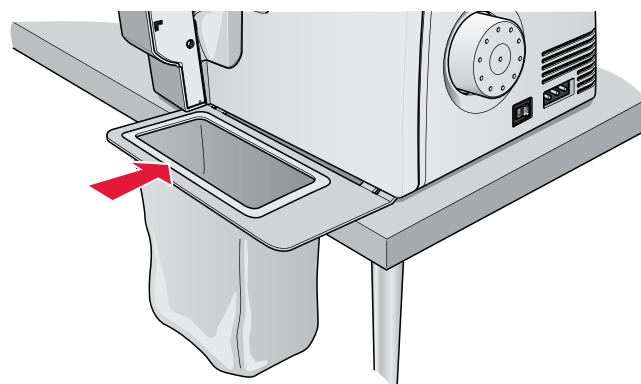
Nejprve zaklopte kryt směrem nahoru a poté jej zasuňte doleva, až zaklapne.

Poznámka: Přední kryt má bezpečnostní spínač a stroj proto nebude šít, dokud je přední kryt otevřen.



Připojení zásobníku odpadu

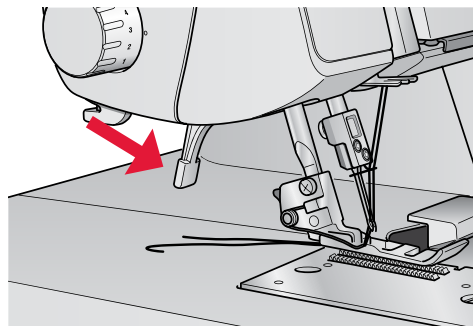
Umístěte stroj tak, aby byla jeho přední část téměř zarovnána s okrajem stolu. Vložte háčky zásobníku odpadu, které mají tvar „U“, do dvou přísavek na spodní části stroje. Zkontrolujte, zda odštrížky při šití padají správně do zásobníku.




Zvedání přítlačné patky

Přítlačnou patku zvednete tak, že spustíte zvedací páku přítlačné patky na zadní straně přístroje směrem dolů.

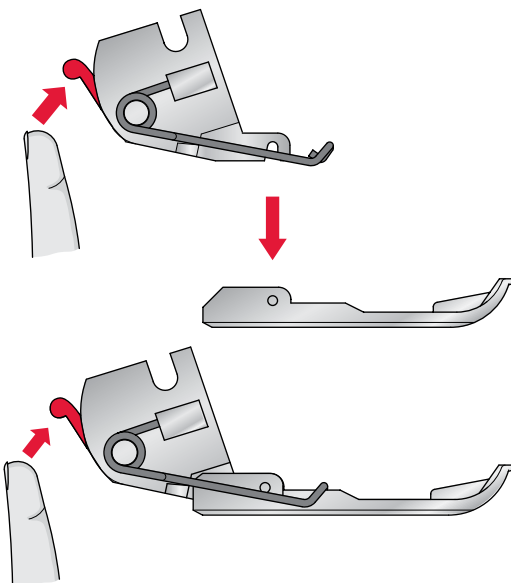
Zatlačení zvedací páky přítlačné patky dolů umístí přítlačnou patku do zvlášť vysoko zvednuté polohy.



Výměna přítlačné patky

 *Vypněte hlavní vypínač stroje a odpojte šicí stroj od elektrické sítě.*

- Zvedněte přítlačnou patku.
- Otáčejte ručním ovládacím kolem směrem k sobě, dokud se jehly nedostanou do nejvyšší polohy.
- Přítlačnou patku uvolníte tak, že stisknete červené tlačítko na zadní straně kloubu přítlačné patky.
- Zvedněte patku do zvlášť vysoko zvednuté polohy a patka se uvolní.
- Ve zvlášť vysoko zvednuté poloze připevněte novou patku tak, aby byla umístěna čepem přímo pod drážkou kloubu. Spusťte přítlačnou patku dolů. Stiskněte červené tlačítko na zadní straně kloubu patky a patka poté zapadne na své místo.

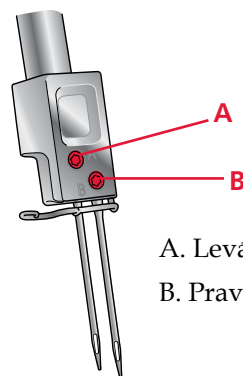


Informace k jehlám

Tento overlock používá průmyslové strojně šicí jehly s ploškou, která eliminuje možnost vložení jehly obráceně.


Nepoužívejte v tomto overlocku nikdy standardní jehly pro šicí stroje pro domácnost, ať již v jakékoliv velikosti.

Používejte jehly firmy INSPIRA™ EL x 705 velikosti 14/90 a 12/80 dodávané s tímto strojem.



A. Levá jehla overlocku
B. Pravá jehla overlocku

Výměna jehel

 Vypněte hlavní vypínač stroje a odpojte šicí stroj od elektrické sítě.

- Otáčejte ručním ovládacím kolem směrem k sobě, dokud se jehly nedostanou do nejvyšší polohy.
- Položte pod přítlačnou patku silnější kus látky. Spusťte jehly z poloviny do látky.
- Držte jehly rukou a povolte (ale neodstraňujte) upínací šroub svorky jehly pomocí imbusového klíče.

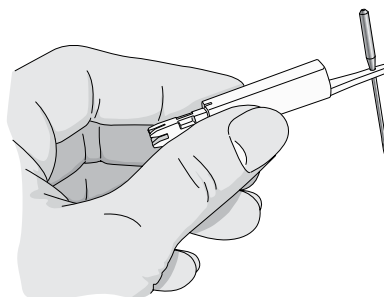
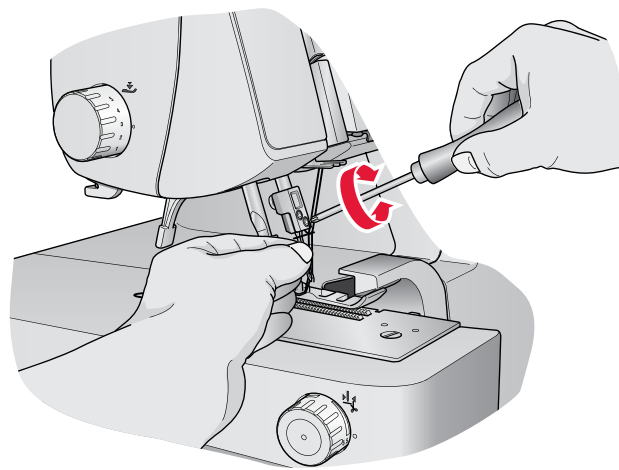
Poznámka: Při vkládání jehel do svorek jehel A a/nebo B je nutné uvolnit upínací šrouby svorek jehel pro A i B.

- Vyjměte zvolenou jehlu.
- Uchopte novou jehlu a směrujte ji ploškou dozadu.
- Zasuňte jehlu do svorky jehel co nejdále až na doraz.

Poznámka: Při držení jehly doporučujeme používat otvor v navlékači jehly.


- Bezpečně utáhněte upínací šroub jehly pomocí imbusového klíče.

Poznámka: Nepřetácejte šroub nadměrnou silou, protože to může vést k poškození svorky jehel.

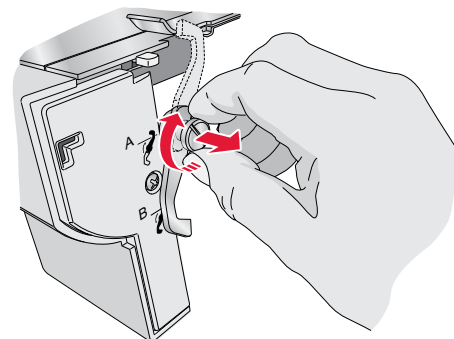
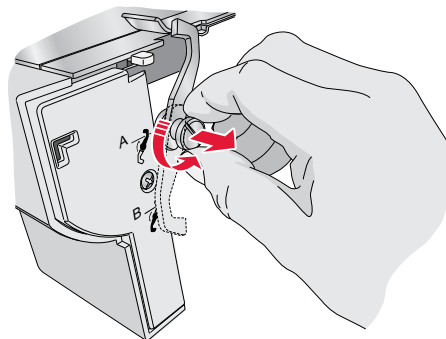


Pohyblivý horní nůž

Uvolnění, poloha B

 Vypněte hlavní vypínač stroje a odpojte šicí stroj od elektrické sítě.

- Otáčejte ručním ovládacím kolem směrem k sobě, dokud nebude horní nůž ve své nejvyšší poloze.
- Otevřete přední kryt stroje.
- Otočte knoflík pohyblivého nože doprava až na doraz.
- Otočte knoflíkem směrem k sobě, proti směru hodinových ručiček, dokud nůž nezapadne do zablokované polohy B.




Zapojení, poloha A

- Otevřete přední kryt stroje a otočte knoflík pohyblivého nože doprava až na doraz.
- Otočte knoflíkem ve směru hodinových ručiček, dokud nůž nezapadne do řezací polohy A.

2nitný obnitkovací steh, s konvertorem

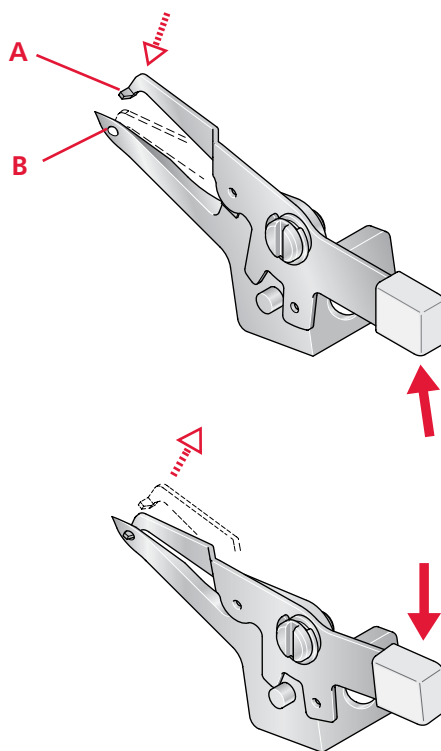
Zapnutí

 Vypněte hlavní vypínač stroje a odpojte šicí stroj od elektrické sítě.


2nitné obnitkovací stehy se šijí pomocí nitě jedné jehly a nitě spodního chapače. Před šitím musí být dvojnitný konvertor připojen k hornímu chapači.

3nitný obnitkovací steh lze také šít jako 2nitný obnitkovací steh se zapojeným konvertorem.

- Otevřete přední kryt stroje.
- Zvedněte bílou páčku na dvojnitém konvertoru, abyste mohli vložit ostrý břit (A) konvertoru do oka (B) na horním chapači.



Vypnutí

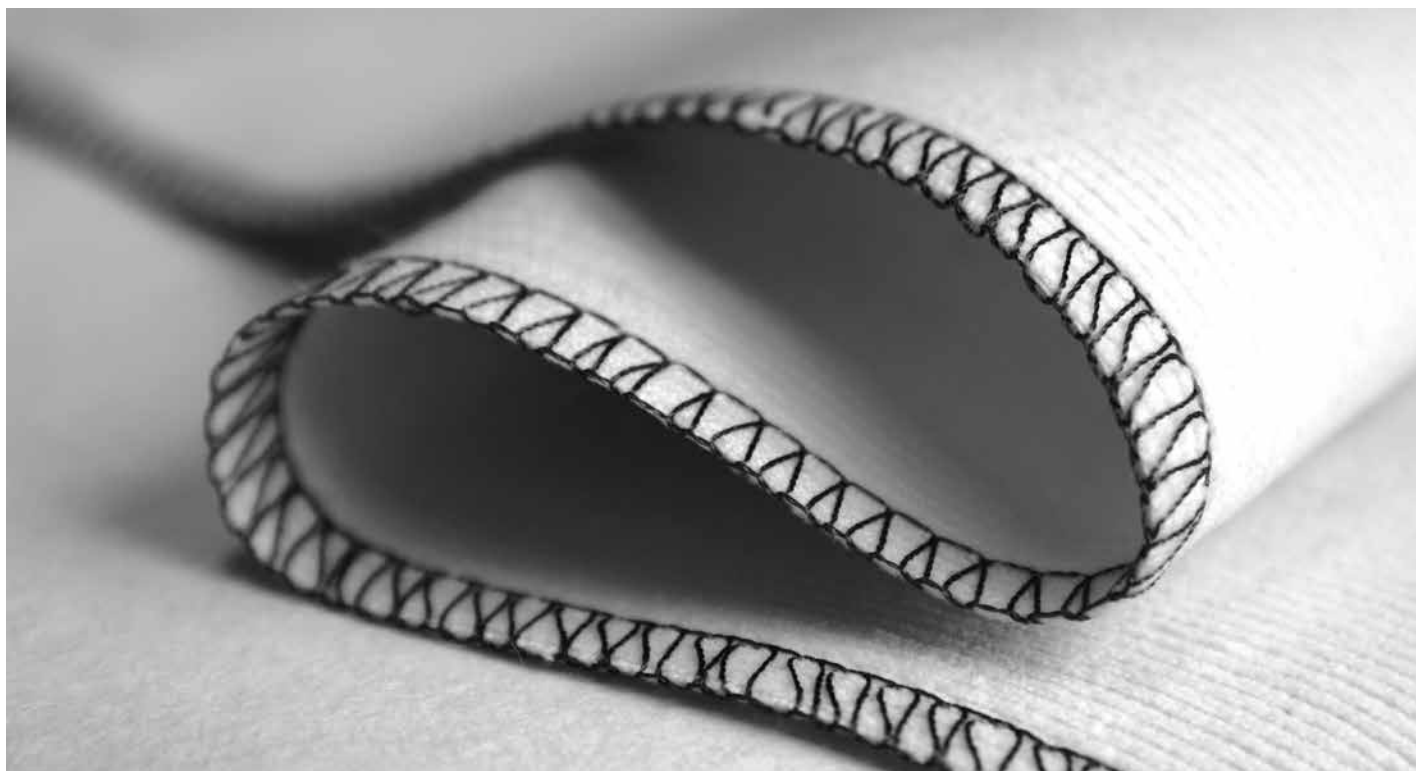
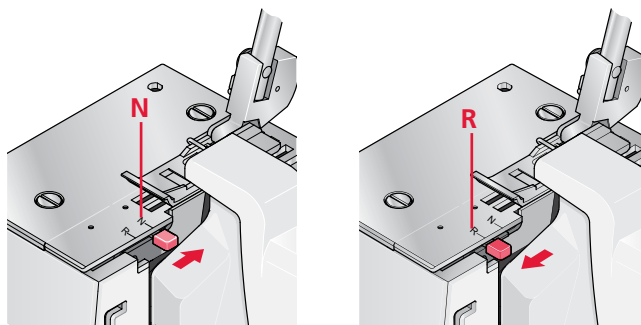
 Vypněte hlavní vypínač stroje a odpojte šicí stroj od elektrické sítě.

- Spusťte bílou páčku na dvojnitém konvertoru a vyjměte ostrý břit (A) z oka (B) na horním chapači.

Nastavení páčky zoubkového podavače

Páčka zoubkového podavače by měla být nastavena na N pro všechny standardní druhy šití na overlocku. Chcete-li šít rolované lemy, musíte posunout páčku zoubkového podavače do polohy R.

Při posunutí páčky zoubkového podavače v obou směrech vždy zkontrolujte, že jste páčku posunuli až na doraz.



Všeobecné informace k navlékání nití

Pro rychlou orientaci při navlékání se uvnitř předního krytu nachází barevně označené schéma. Vždy začínáte navlékáním horního chapače, následuje spodní chapač a poté jehly ve směru zprava doleva.

V tabulce níže naleznete doporučení, jaké jehly a nitě použít pro různé slabé či silné tkaniny.

Tip: Váš nový stroj je navlečen pro šití standardního obnitkovacího stehu. Přivažte své vlastní nitě k nitím navlečeným ve stroji a opatrně je protáhněte šicím strojem. Tímto způsobem se vám snadno podaří napoprvé navléknout šicí stroj správně.

Nové navlečení nitě při přetržení nitě

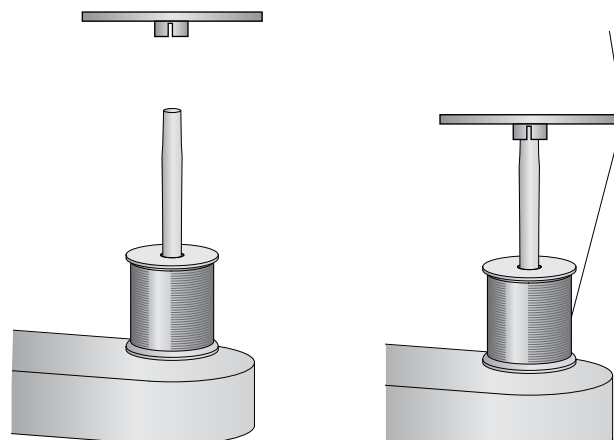
Pokud nejsou oba chapače navlečeny v přesném pořadí, nevytvoří se steh. Pokud se nit chapače přetrhne, proveďte vždy následující kroky:

1. Z jehly (jehel) vytáhněte nit(ě)
2. Vytáhněte nitě z chapačů
3. Navlečte horní chapač
4. Navlečte spodní chapač
5. Protáhněte nit jehlou (jehlami) v pořadí zprava doleva

Na následujících stranách najdete podrobný návod krok za krokem pro správné navlékání.

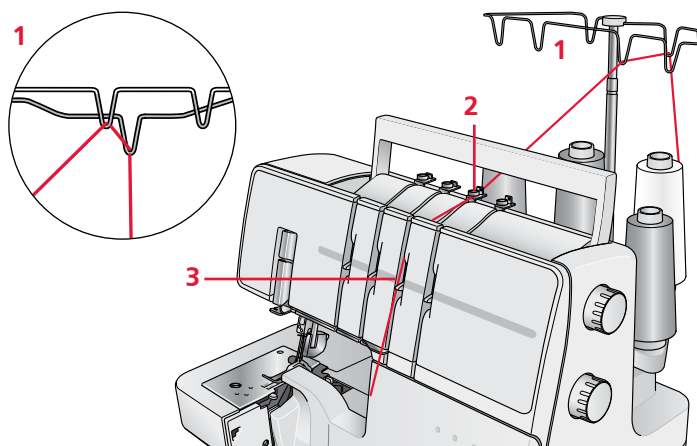
Tkanina	Lehká tkanina (voál, krep, žoržet atd.)	Střední tkanina (bavlna, chino, vlna, satén atd.)	Těžká tkanina (denim, žerzej, tvíd atd.)
Jehly	#12/80	#14/90	#14/90
Nitě	Polyester (točené vlákno) Kroucená nit #60/2 - #100/3 Kroucená nit #80/3 - #100/3	Kroucená nit #60/2	Kroucená nit #50/2 - #60/2

Poznámka: Při použití standardních cívek nití umístěte odvíjecí kotouček držáku nití tak, jak je znázorněno, abyste zabránili přetržení nitě o okraj cívky.

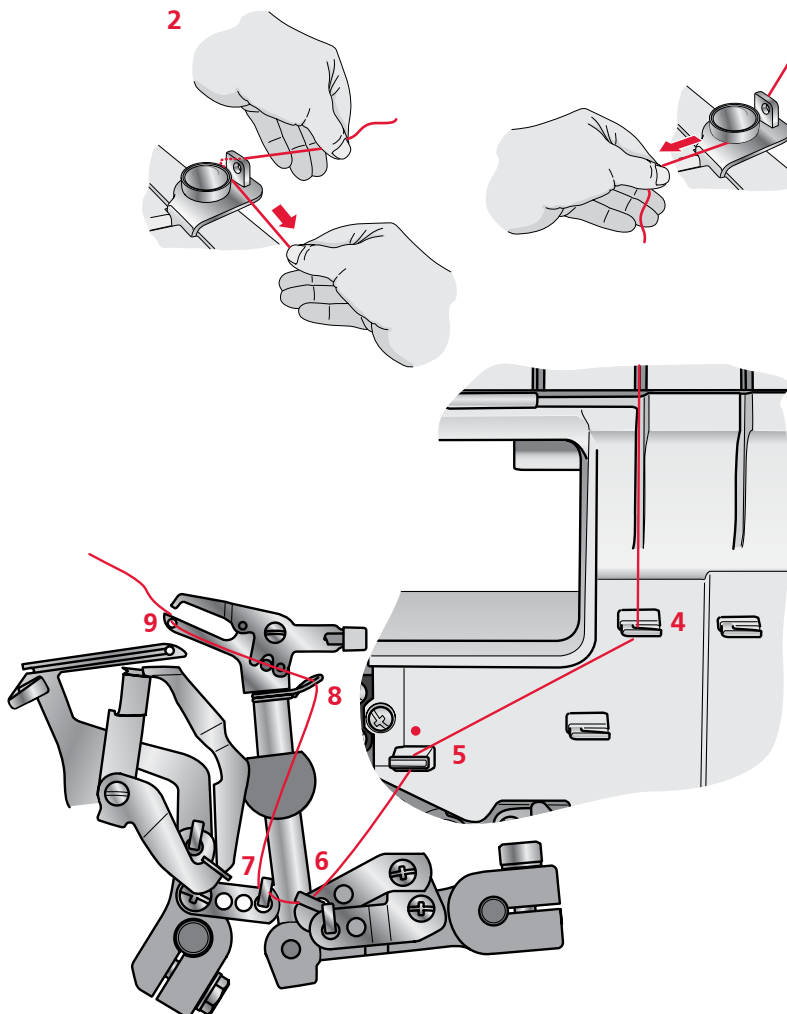


Navlékání horního chapače (červená)

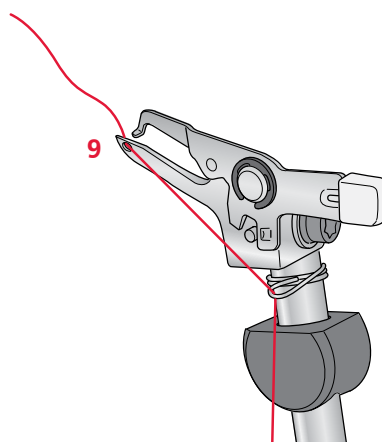
- Zvedněte patku, abyste uvolnili napínací kotouče.
- Protáhněte nit zezadu dopředu přes vodič nitě na držáku nití (1).
- Navlékněte vodič nitě na horním krytu tahem nitě směrem doprava, dokud nesklouzne pod vodič. Potom protáhněte nit podél pravé strany knoflíku, jak je znázorněno na obrázku (2).
- Zvedněte ovládací prvek a vložte nit pod něj. Zatímco držíte nit oběma rukama, protáhněte ji mezi napínacími kotouči a vytáhněte ji dolů, přitom se ujistěte, že je správně umístěna mezi napínacími kotouči (3).



- Navlékněte prostor chapače stroje podle červeně označených vodičů nitě (4-9).

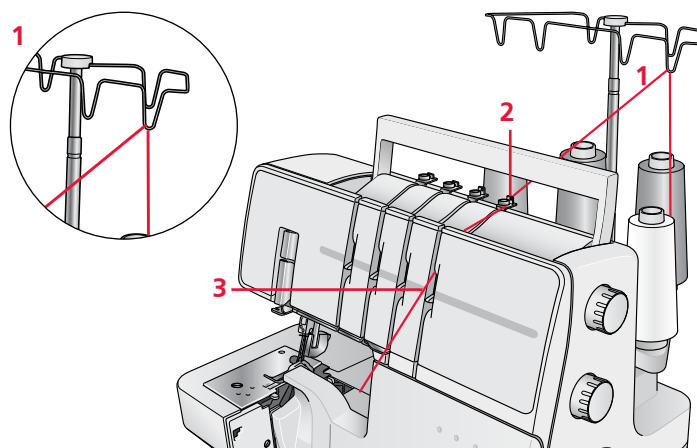


- Pro provlečení nitě zezadu dopředu skrz otvor v horním chapači použijte pinzetu (9).
- Vytáhněte asi 10 cm (4") nitě z chapače a položte ji na zadní stranu stehové desky.

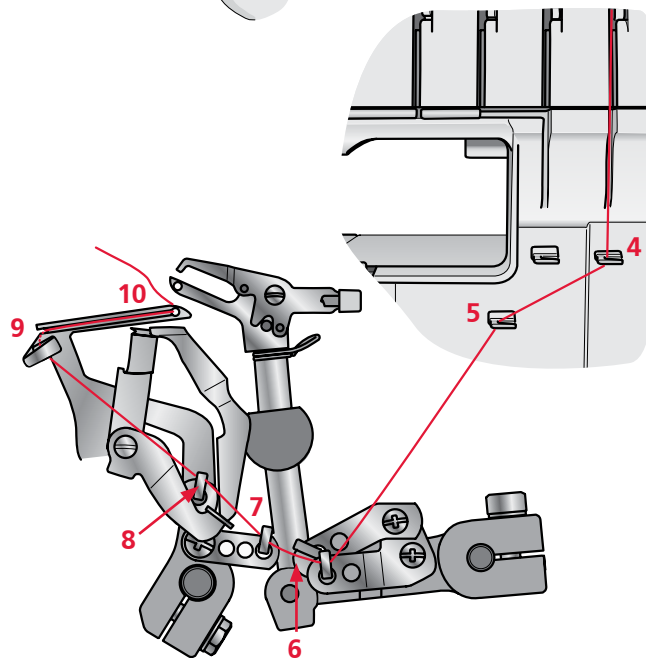
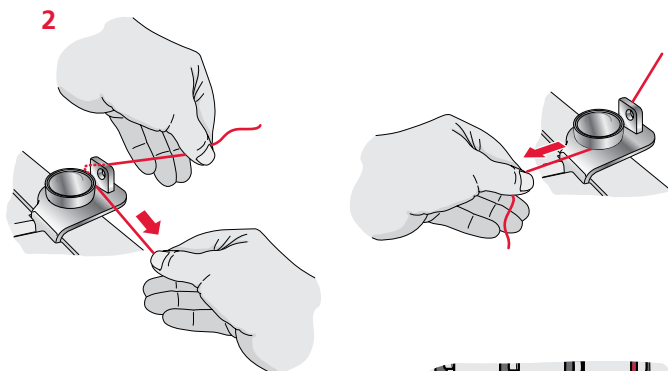


Navlékání spodního chapače (žlutá)

- Zvedněte patku, abyste uvolnili napínací kotouče.
- Protáhněte nit zezadu dopředu přes vodič nitě na držáku nití (1).
- Navlékněte vodič nitě na horním krytu tahem nitě směrem doprava, dokud nesklouzne pod vodič. Potom protáhněte nit podél pravé strany knoflíku, jak je znázorněno na obrázku (2).
- Zvedněte ovládací prvek a vložte nit pod něj. Zatímco držíte nit oběma rukama, protáhněte ji mezi napínacími kotouči a vytáhněte ji dolů, přitom se ujistěte, že je správně umístěna mezi napínacími kotouči (3).



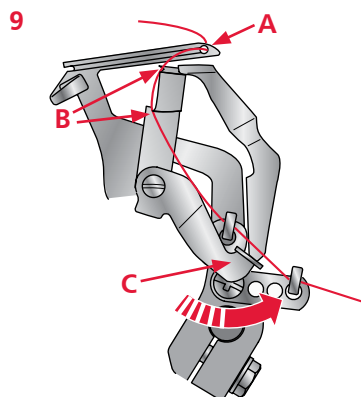
- Otáčejte ručním kolem směrem k sobě, dokud se spodní chapač neposune o 10 mm (3/8") od okraje stehové desky.
- Navlékněte prostor chapače stroje podle žlutě označených vodičů nitě (4-10).



- Abyste mohli navléknout poslední vodič nitě (9), protáhněte asi 10 cm (4 ") nitě skrz vodič (8).

Tip: Posunutí páčky zoubkového podavače do polohy R navlékání usnadňuje. Nezapomeňte ji před zahájením šití nastavit zpět do polohy N.

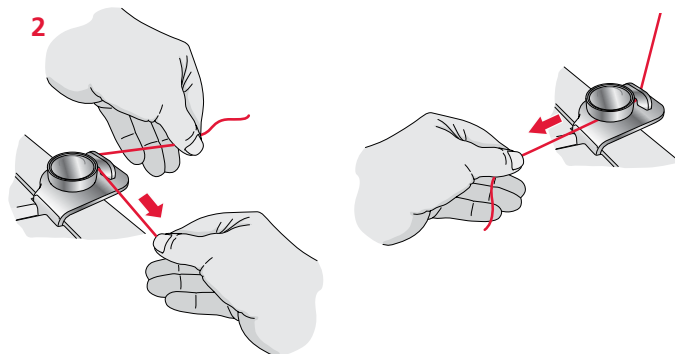
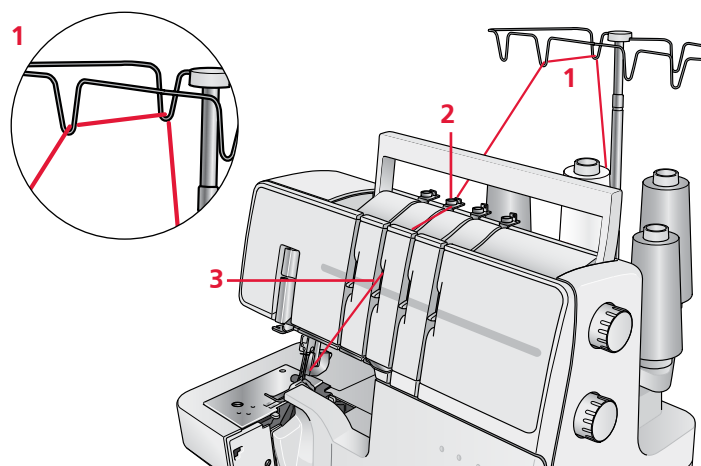
- Navlékněte očko chapače (A) zepředu dozadu pomocí pinzety. Zkontrolujte, zda nit prochází výřezem tvaru „V” (B) na páčce navlékače. Pevně držte konec nitě levou rukou a zatáhněte za páčku navlékače (C) až na doraz a zpět, abyste zachytili nit do vodiče nitě 9.



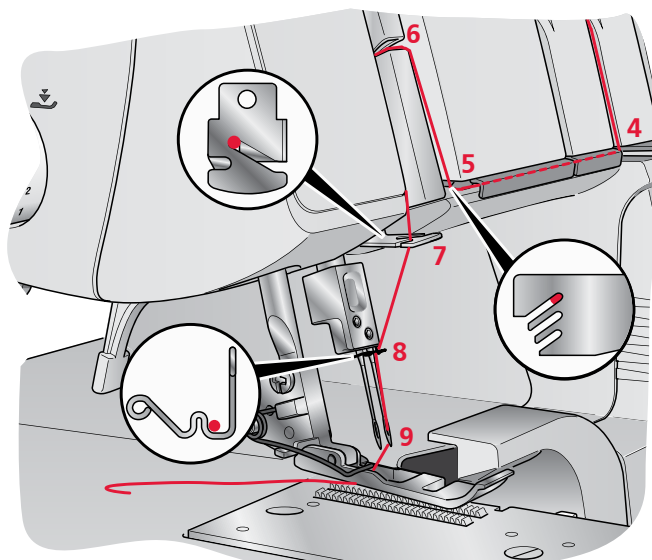
Navlékání pravé jehly

(zelená, B na svorce jehly)

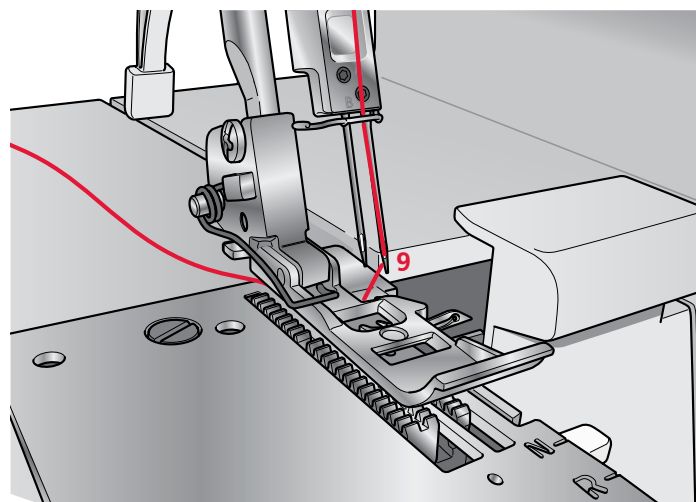
- Zvedněte patku, abyste uvolnili napínací kotouče.
- Protáhněte nit zezadu dopředu přes vodič nitě na držáku nití (1).
- Navlékněte vodič nitě na horním krytu tahem nitě směrem doprava, dokud nesklouzne pod vodič. Potom protáhněte nit podél pravé strany knoflíku, jak je znázorněno na obrázku (2).
- Zvedněte ovládací prvek a vložte nit pod něj. Zatímco držíte nit oběma rukama, protáhněte ji mezi napínacími kotouči a vytáhněte ji dolů, přitom se ujistěte, že je správně umístěna mezi napínacími kotouči (3).



- Pokračujte navlékáním v dalších bodech (4-8).
- Nasuňte nit do zadního otvoru na vodiči nitě (5) a do otvoru na krytu zvedací páčky (6). Potom protáhněte nit do pravého otvoru na vodiči nitě (7) a (8).



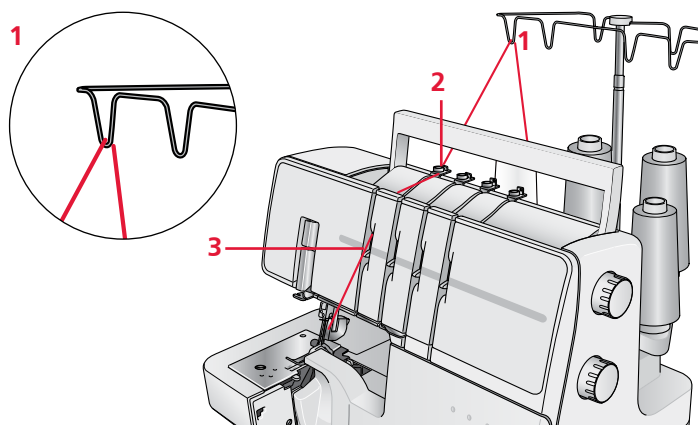
- Před navlečením do očka jehly zkontrolujte, zda je nit za vodičem nití, který se nachází na spodní straně svorky jehly.
- Navlékněte očko jehly (9). Pro snadnější navlékání nitě do očka jehly použijte navlékač jehly (viz strana 16).
- Vytáhněte asi 10 cm (4 ") nitě skrz očko jehly a nechte je volně viset.
- Položte nit dozadu pod přítlačnou patku.



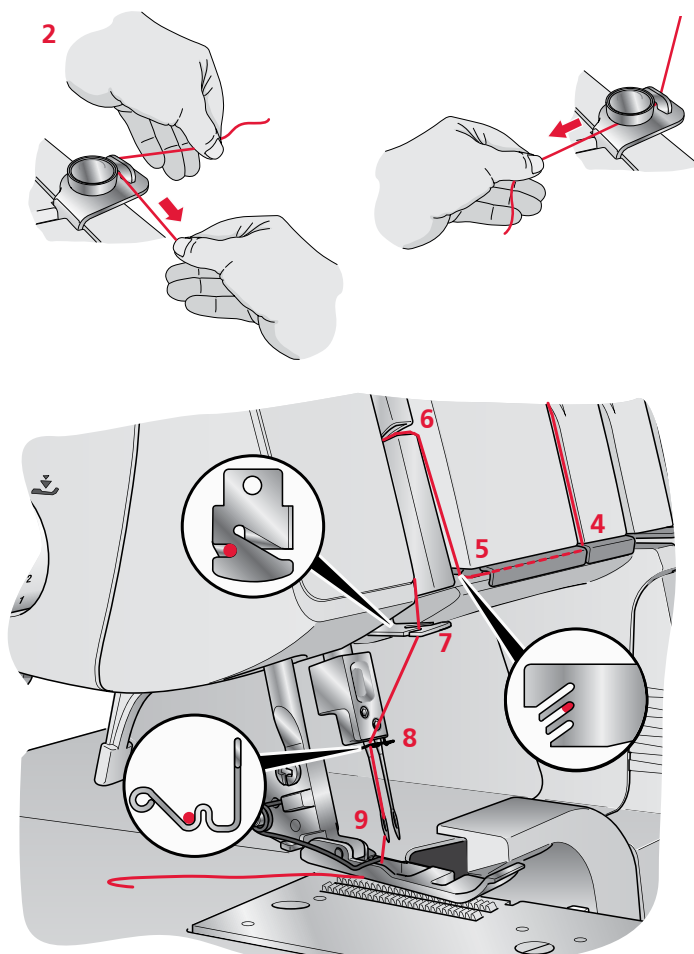
Navlékání levé jehly

(modrá, A na svorce jehly)

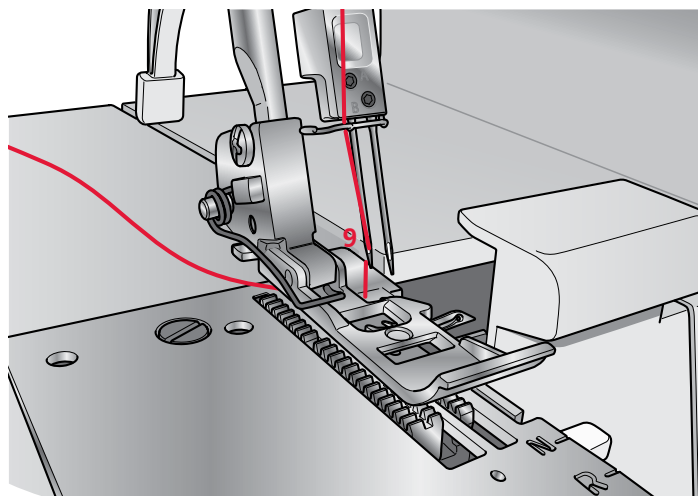
- Zvedněte patku, abyste uvolnili napínací kotouče.
- Protáhněte nit zezadu dopředu přes vodič nitě na držáku nití (1).
- Navlékněte vodič nitě na horním krytu tahem nitě směrem doprava, dokud nesklouzne pod vodič. Potom protáhněte nit podél pravé strany knoflíku, jak je znázorněno na obrázku (2).
- Zvedněte ovládací prvek a vložte nit pod něj. Zatímco držíte nit oběma rukama, protáhněte ji mezi napínacími kotouči a vytáhněte ji dolů, přitom se ujistěte, že je správně umístěna mezi napínacími kotouči (3).



- Pokračujte navlékáním v dalších bodech (4-8).
- Nasuňte nit do střední drážky na vodiči nitě (5) a do otvoru na krytu zvedací páčky (6). Potom protáhněte nit do středního otvoru na vodiči nitě (7) a (8).



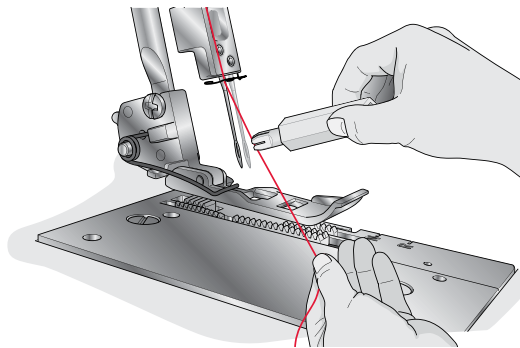
- Před navlečením do očka jehly zkontrolujte, zda je nit za vodičem nití, který se nachází na spodní straně svorky jehly.
- Navlékněte očko jehly (9). Pro snadnější navlékání nitě do očka jehly použijte navlékač jehly (viz strana 16).
- Vytáhněte asi 10 cm (4 ") nitě skrz očko jehly a nechte je volně viset.
- Položte nit dozadu pod přítlačnou patku.



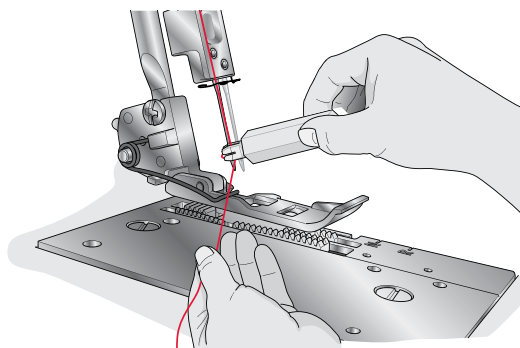
Navlékač jehly

Pro snadnější navlékání nitě do jehly použijte navlékač jehly, který je součástí příslušenství.

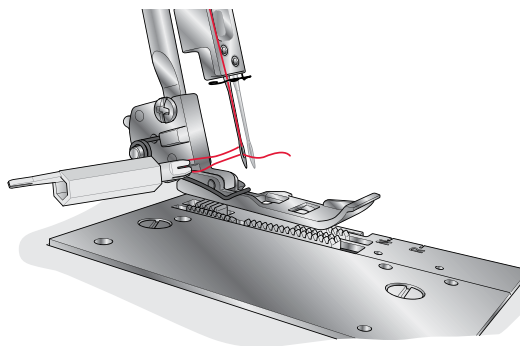
- Otáčejte ručním kolem tak, dokud se jehly nedostanou do nejvyšší polohy, a spusťte přítlačnou patku. Ujistěte se, že jedna z obdélníkových značek na navlékači jehly směřuje vzhůru. Položte nit zprava doleva do zářezu na špičce navlékače jehly.



- Držte navlékač jehly přímo proti jehle. Přesuňte navlékač jehly dolů do ouška jehly a stiskněte jej jemně proti jehle, přitom protlačí malý kovový kolík nit skrz ouško jehly a na niti se vytvoří smyčka.



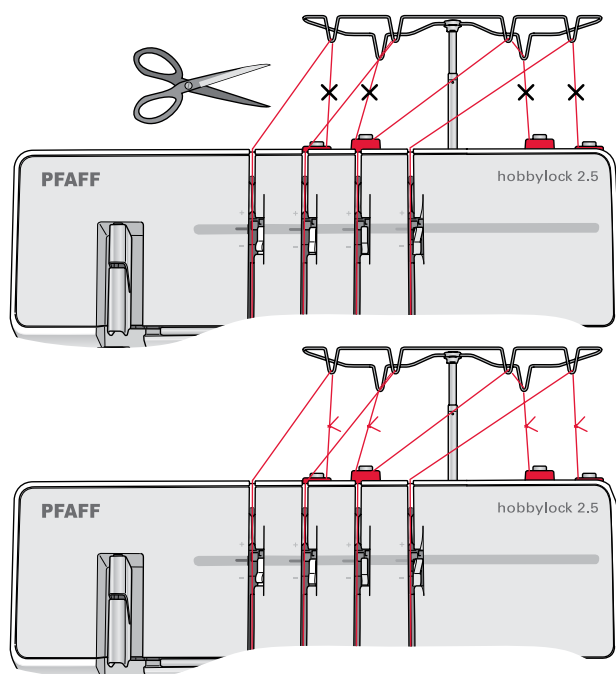
- Použijte navlékač jehly pro vytažení smyčky nitě ven vzadu za jehlou.



Výměna nití

V následujícím textu najdete jednoduchý způsob, jak provést výměnu nití:

- Odstříhnete navlečenou nit v blízkosti cívky, za vodiči na teleskopickém držáku nití.
- Odstraňte původní cívku nití a vyměňte ji za novou cívku nití nasazením na kolík cívky.
- Navažte konec nové nitě na konec původní nitě. Konce obou nití zastříhnete na délku cca 2-3 cm (1") a pevně zatáhněte za obě nitě, abyste vyzkoušeli pevnost navázaného uzlíku.
- Zvedněte přítlačnou patku a uvolněte napínací kotouče.
- Protáhněte současně všechny nitě strojem, dokud nejsou navázané uzlíky v přední části jehly. Pokud nejdou nitě snadno protáhnout, zkontrolujte, zda nejsou nitě zamotané na vodiči na držáku nití nebo se pod držákem nevytvořily smyčky.
- Odstříhnete nit za uzlíkem a jehlu navlečte.



Přehled stehů

Nastavení uvedená v této tabulce jsou naše doporučení při normálních podmínkách. Použitím Auto Tension Dial (ATD) se automaticky nastaví správné napětí nití. Napětí nitě je nutné upravit také podle druhu stehu, typu tkaniny a nitě, které používáte. Pro dosažení co nejlepších výsledků provádějte úpravy napětí nitě v malých krocích, nejlépe vždy o pouze polovinu stupně. Před zahájením šití oděvu vždy nastavení otestujte ušitím na vzorku vaší tkaniny.

Různé stehy lze získat kombinací ATD s různými polohami jehly, metodami navlečení a použitím dvojitného konvertoru.

Popis ikon:

 Poloha jehly


 Šířka ořezu






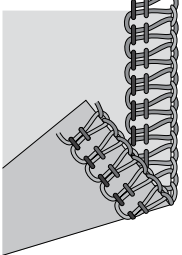
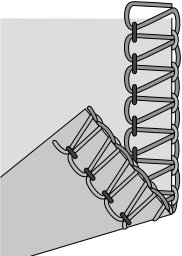
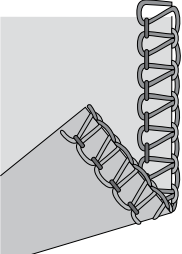
N/R Nastavení páčky zoubkového podavače





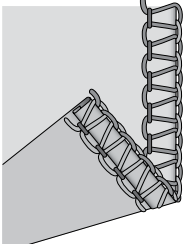
A/B Nastavení horního chapače

 Délka stehu

 Diferenciální podávání

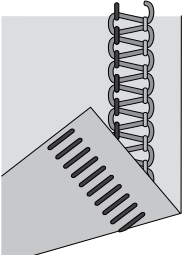
 Dvojitný konvertor

Steh	ATD					N/R		A/B	Navlékácké dráhy			
									B	G	R	Y
	A	A a B	2,5	6,0	1,0	N	Ne	A	•	•	•	•
4nitný obnitkovací steh Pro všechny švy, kde je vyžadováno napínání nebo které se mají podat, jako jsou okraje průkrčníku, boční švy, švy rukávů, apod., lze provést speciální techniky pomocí švů čtyřnitného overlocku, jako je např. řasení, šití dutinek s použitím volitelné patky na dutinky a našití pruženky s volitelnou patkou na našívání gumy nebo pruženky.												
	B	A	2,5	6,0	1,0	N	Ne	A	•	•	•	•
3nitný obnitkovací steh, široký Pro šití dvou vrstev strečové tkaniny nebo obnitkování jedné vrstvy slabé nebo středně silné tkaniny. Vytvoření ozdobných copánků použitím silnějších nití v chapačích. (Držte ruku za přítlačnou patkou a opatrně a pomalu vytahujte řetízek nitě, jako kdybyste šili, snažte se udržet stejné napětí, jako kdybyste běžně šili na tkanině.)												
	A	B	2,5	6,0	1,0	N	Ne	A	•	•	•	•
3nitný obnitkovací steh, úzký Pro šití dvou vrstev strečové tkaniny nebo obnitkování jedné vrstvy slabé tkaniny. Oblíbená metoda vytváření dekorativního našasení. Použití ozdobných nití v chapačích a běžné nitě v jehle. Použitím různých barev v chapačích získáte zajímavé efekty.												

Steh	ATD	A B				N/R		A/B	Navlékací dráhy			
									B	G	R	Y
	A	B	1,5	6,0	1,0	R	Ne	A		•	•	•

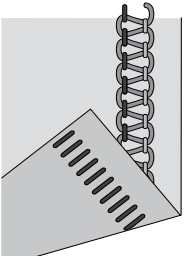
3nitý úzký lem*

Pro lemování slabých tkanin. Pěkné lemy na hedvábných šátkách, voláncích polštářků a ubrouscích. Protáhněte horní čapčem ozdobnou nit, jako je např. umělé hedvábní Rayon č.40, pro získání krásného saténového lemu. Přečtěte si více na str. 23.

	F	A	2	6,0	1,0	N	Ne	A	•		•	•
--	---	---	---	-----	-----	---	----	---	---	--	---	---

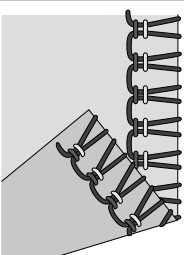
3nitý plochý steh, široký

Pro sešívání strečových tkanin s dekorativním efektem buď plochým, nebo žebříkovým stehem. Vytvoření různých efektů navléknutím ozdobné nitě do horního čapče. Přečtěte si více na str. 22.

	F	B	2	6,0	1,0	N	Ne	A		•	•	•
--	---	---	---	-----	-----	---	----	---	--	---	---	---

3nitý plochý steh, úzký

Pro sešívání strečových tkanin s dekorativním efektem buď plochým, nebo žebříkovým stehem. Vytvoření různých efektů navléknutím ozdobné nitě do horního čapče. Přečtěte si více na str. 22.

	G	A a B	2	6,0	1,0	N	Ano	A	•	•		•
--	---	-------	---	-----	-----	---	-----	---	---	---	--	---





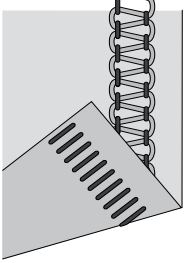
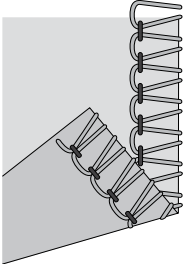
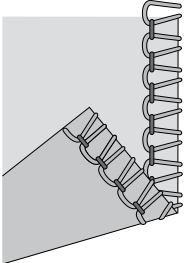
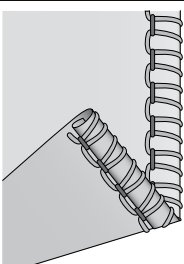
3nitý obnitkovací strečový steh

Pro šití zvlášť elastických tkanin. Zvýšení elastického efektu pomocí strečových nití v horním čapči. Změňte odpovídajícím způsobem napětí nitě.

*Nedoporučuje se pro silné tkané látky ani pro střední až silné strečové tkaniny.

Steh	ATD	A B				N/R		A/B	Navlékací dráhy			
									B	G	R	Y
	C	B	1	6,0	1,0	R	Ne	A		•	•	•
3nitý rolovaný lem* Pro lemování slabých tkanin. Pěkné lemy na hedvábných šátcích, voláncích polštářků a ubrouscích. Pro krásné rolované lemy navlečte do horního chapače ozdobnou nit, a do jehlu a spodního chapače navlečte slabou běžnou nit Přečtěte si více na str. 23.												
	E	A	2	6,0	1,0	N	Ano	A	•			•
2nitý obnitkovací steh, široký Pro obnitkování jedné vrstvy slabé nebo středně silné tkaniny. Je zapotřebí konvertor.												
	E	B	2	6,0	1,0	N	Ano	A		•		•
2nitý obnitkovací steh, úzký Pro obnitkování jedné vrstvy slabé nebo středně silné tkaniny. Je zapotřebí konvertor.												
	E	B	2	6,0	1,0	R	Ano	A		•		•
2nitý úzký lem* Použití pro lemování slabých tkanin. Je zapotřebí konvertor. Přečtěte si více na str. 23.												

*Nedoporučuje se pro silné tkané látky ani pro střední až silné strečové tkaniny.


Steh	ATD	A B				N/R		A/B	Navlékací dráhy			
									B	G	R	Y
	E	A	2	6,0	1,0	N	Ano	A	•			•
Znitný plochý steh, široký Pro sešívání strečových tkanin s dekorativním efektem buď plochým, nebo žebříkovým stehem. Vytvoření různých efektů navléknutím ozdobné nitě do dolního chapače. Je zapotřebí konvertor. Přečtěte si více na str. 23.												
	G	A	2	6,0	1,0	N	Ano	A	•			•
Znitný uzavírací obnitkovací steh, široký Dekorativní úprava pro oděvy a bytové dekorace. Je zapotřebí konvertor.												
	D	B	2	6,0	1,0	N	Ano	A		•		•
Znitný uzavírací obnitkovací steh, úzký Pro pěkné zakončení slabých tkanin. Při použití transparentních nití získáte u tohoto stehu téměř neviditelný lem, což vypadá pěkně u velmi slabých látek. Je zapotřebí konvertor.												
	B	B	1	6,0	1,0	R	Ano	A		•		•
Znitný rolovaný lem* Pro lemování slabých tkanin. Pěkné lemy na hedvábných šátcích, voláncích polštářků a ubrouscích. Protáhněte spodním chapačem ozdobnou nit, jako je např. umělé hedvábí Rayon č.40, pro získání krásného saténového lemu. Je zapotřebí konvertor. Přečtěte si více na str. 23.												

*Nedoporučuje se pro silné tkané látky ani pro střední až silné strečové tkaniny.

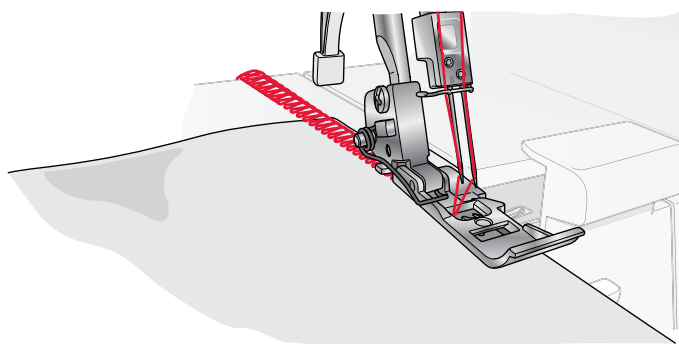
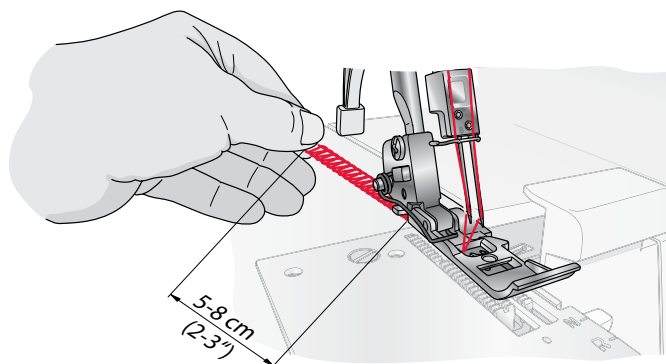
Zahájení šití

Umístění špendlíků

V případě sešpendlení kousků látky postupujte tak, aby byly rovné špendlíky vlevo od přítlačné patky. Špendlíky bude tak snadné odstranit a budou dostatečně daleko od řezacího nože.

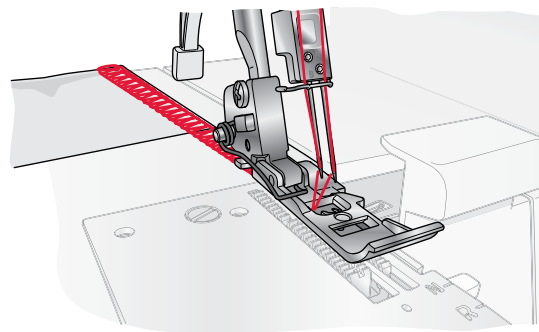
 Šití přes špendlíky způsobuje poškození a případné zničení ostří nožů.

- Jsou-li ve stroji všechny nitě kompletně navlečeny, zavřete přední kryt a vytáhněte všechny nitě na stehovou desku a položte je mírně vlevo pod přítlačnou patku.
- Při pomalém otáčení ručního kola směrem k sobě se ujistěte, že se horní ostří nože pohybuje správně proti spodnímu ostří. Pokud by se ostří nože se nepohybovala správně, zkontrolujte, zda mezi noži neulpěly zbytky látek nebo nečistoty.
- Uchopte nitě a lehce je vytáhněte.
- Otočte ručním kolem směrem k sobě o dvě až tři otáčky, čímž se vytvoří počáteční řetízek nití. Zkontrolujte, zda se všechny nitě správně otáčejí kolem prstu podavače ve stehové desce. Pokud se nitě neotáčejí kolem prstu podavače správně, zkontrolujte, zda jsou jednotlivé nitě správně navlečené.
- Pokračujte ve vytváření řetízku nití stisknutím nožního spínače. Ušijte řetízek dlouhý cca 5-8 cm (2-3").
- Pod přední část přítlačné patky položte kousek látky a ušijte zkušební vzorek. Při šití látku ved'te a posunujte mírně levou rukou. Látku příliš netahejte, protože to může vychýlit jehlu a způsobit její zlomení.



Ukončení řetízku

- Když se dostanete na konec šité látky, pokračujte v šití a látku přitom posuňte lehce dozadu a doleva mimo stehovou desku. To se nazývá ukončení řetízku. Zabraňuje uvolnění nití a připravuje stroj na další šití.
- Pomocí odstříhovače nití na levé straně stroje odstříhnete řetízek nití v délce 2 - 5 cm (1-2"), který se nachází za přítlačnou patkou. Nitě vytáhněte okolo odstříhovače nití zezadu a poté směrem k sobě.



Tip: Po každém novém navlékání stroje vždy ukončete řetízek a ušijte zkušební vzorek, abyste vyzkoušeli napětí nití.

Tip: Přítlačná patka tohoto stroje má značky označující polohu jehly. Použijte je jako vodítko při šití.

Šití plochého stehu

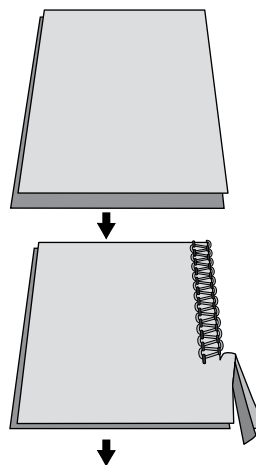
Plochý steh se vytvoří šitím švu a zatažením látky od sebe, čímž se vytvoří hladký šev. Plochý steh lze použít i jako dekorativní spojovací steh při sešívání dvou kusů látky dohromady (standardní plochý steh), nebo pro ozdobu pouze na jednom kuse látky (ozdobný plochý steh).

Existují dva způsoby, jak ušít plochý steh. Buď přiložením rubových stran látky k sobě pro vytvoření dekorativního vzhledu, nebo přiložením lícových stran látky dohromady a vytvořením žebříkového stehu.

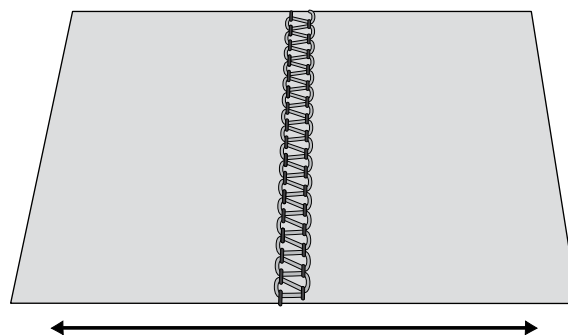
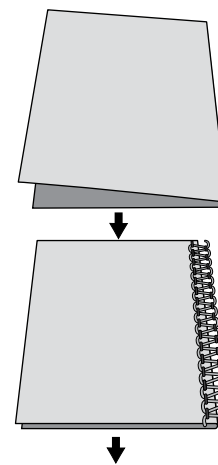
Standardní plochý steh

- Použijte levou nebo pravou jehlu.
- **Pro 2nitý plochý steh:** Zapojte dvojnýtý konvertor (viz str. 10). Navlékněte spodní chapač a levou (A) nebo pravou (B) jehlu.
- **Pro 3nitý plochý steh:** Navlékněte spodní a horní chapač a levou (A) nebo pravou (B) jehlu.
- Nastavte ATD do polohy E pro 2nitý plochý steh nebo do polohy F pro 3nitý plochý steh.
- Chcete-li ušít ozdobný steh na lícové straně látky, přiložte rubové strany dvou kusů látky dohromady.
- Ušijte šev s oříznutím přebytečné látky. Nít jehly vytvoří V na spodní straně látky. Nít spodního chapače bude tažena v rovné linii na kraji látky.
- Rozložte díly látky a zatáhněte na opačných stranách švu, vytažením budou stehy hladké.

Standardní plochý steh



Ozdobný plochý steh



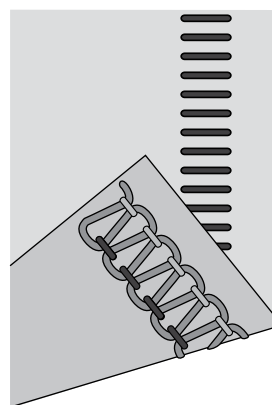
Ozdobný plochý steh

- Umístěte pohyblivý horní nůž do polohy B (viz strana 9). Látka nemá u tohoto stehu totiž být odříznuta.
- Postupujte podle kroků 1-3 výše.
- Přeložte kus látky rubovými stranami k sobě a ušijte ozdobný steh z lícové strany oděvu (v přehybu).
- Umístěte látku tak, aby byl šev šitý s částí stehu mimo látku.
- Látku rozložte a vytáhněte steh na opačných stranách, abyste jej vyhladili.

Tip: Nít horního chapače je v plochem stehu hlavní nití. Umístěte do horního chapače ozdobnou nit a do spodního chapače a jehly běžnou nit.

Žebříkový steh

Chcete-li vytvořit žebříkový steh, sešijte spolu lícové strany tkaniny. Nít v jehle bude hlavní nití, která vytváří žebřík.



3nitý žebříkový steh

Šití rolovaného lemu

Steh pro rolovaný lem je vhodný pro lehké tkaniny, jako jsou batist, voál, organtýn, krep, atd. Rolovaného lemu se dosáhne úpravou napětí nitě tak, aby se lem pod látkou sroloval při šití obnitkovacího stehu. Nastavení napětí nitě změníte stupeň zarolování lemu. Chcete-li ušít rolovaný lem, je nutné nastavit páčku zoubkového podavače do polohy R (viz strana 10).

Tip: Pro krásné rolované lemy navlečte do horního chapače ozdobnou nit, a do jehly a spodního chapače navlečte slabou běžnou nit.

Poznámka: Před zahájením šití oděvu vždy vytvořte řetízek nitě a zkušební vzorek ušitím na kousku vaší tkaniny. Před šitím podržte rukou řetízek nitě, abyste zamezili jeho zamotání do šitého švu.

Poznámka: Minimální šířka obnitkovacího stehu, který lze strojem vytvořit u rolovaného lemu, je cca 1,5 mm.

Tipy pro šití

Šití sámků

Před nastříháním oděvu ušijte na látce ozdobné sámký. Použijte k tomu pravou jehlu overlocku a nastavte ATD do polohy A, čímž vytvoříte 3nitý úzký obnitkovací steh.

Poznámka: Můžete přitom také využít steh pro rolovaný okraj.

- Uvolněte pohyblivý horní nůž. (Viz str. 9)
- Označte na látce požadovaný počet sámků za použití ve vodě rozpustného značkovače na textilie.
- Přeložte látku rubovými stranami k sobě a sámký ušijte.
- Srovnejte sámký, aby ležely ve stejném směru.

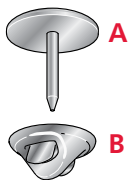
Šití v kruzích

(Lze použít pouze pro silné a středně silné tkaniny)

Rozšiřující stolek (volitelné příslušenství, číslo dílu 416384201) má 13 otvorů, které se používají pro šití v kruzích.

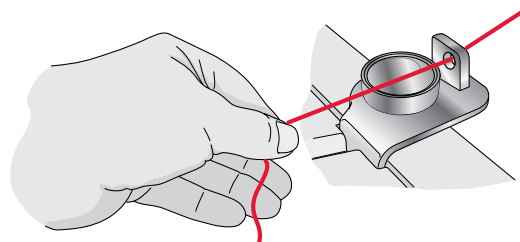
Abyste získali pěkné lemy, šijte kruhy se zapojeným pohyblivým horním nožem (poloha A, viz str. 9), nebo uvolněte pohyblivý horní nůž (poloha B, viz strana 9) a ušijte ozdobné kruhy.

- Označte tečku ve středu plochy, kde chcete vytvořit kruh a pod látku umístěte stabilizátor.
- Látku propíchněte v místě značky ostrým koncem kolíku (A). Umístěte kolík do zvoleného otvoru na rozšiřujícím stolku. Zatlačte kolík a jeho spodní desku (B) dohromady.
- Spusťte dolů přitlačnou patku. Látka bude podávána v kruhu kolem kolíku.
- Jakmile je kruh dokončen, překryjte šev o několik centimetrů (o jeden palec). Navlékněte nitě do velkého ouška ruční šicí jehly a vytáhněte je na rubové straně látky, kde je zapošijte.

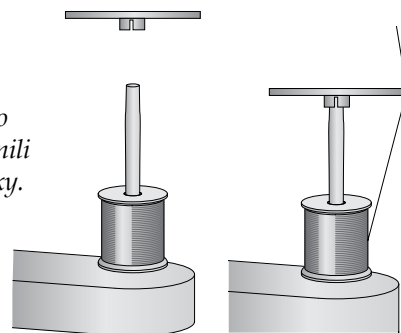


Šití se silnými ozdobnými nitěmi v chapačích

Aby bylo dosaženo co nejlepšího výsledku šití, vyžadují silné ozdobné nitě menší napětí, než vyžadují běžné nitě. Při navlékání silných ozdobných nití protáhněte nit otvorem v horním krytu vodiče nitě chapače a nechte ji položenou nad vodičem, jak je znázorněno na obrázku níže. Potom pokračujte v navlékání nití tak, jak je popsáno v sekci o navlékání.

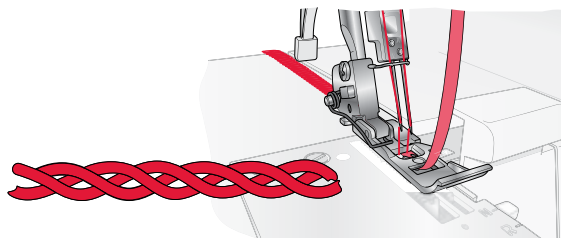


Poznámka: Při použití ozdobných nití umístěte odvíjecí kotouček držáku nití tak, jak je znázorněno na obrázku, abyste zabránili přetržení nitě o okraj cívký.



Lemování pomocí řetízku

1. Uvolněte pohyblivý horní nůž. (Viz str. 9)
2. Vložte stužku výplně – například přízi nebo bavlněnou stužku – do otvoru v přední části patky.
3. Protáhněte stužku pod patku a vytvořte obšití řetízkem v požadované délce.
4. Copánky obšité řetízkem mohou být použity samostatně nebo je lze splétat do copánků ze 3 nebo 4 obšitých stužek.



Zapošití řetízku nití

Navlékněte řetízek nití do velkého ouška ruční šicí jehly. Vložte jehlu do konce švu a vtáhněte řetízek do švu, abyste nitě zajistili.

Nastavení šířky stehu

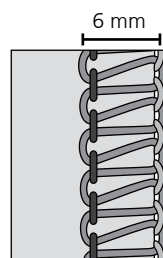
Šířku stehu můžete zvýšit nebo snížit změnou polohy jehly nebo pomocí voliče šířky ořezu.

Nastavení šířky změnou polohy jehly

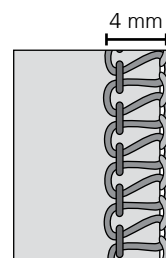
A) Pokud používáte pouze levou jehlu, nebo při použití obou jehel, je šířka stehu 6 mm.

B) Pokud používáte pouze pravou jehlu, je šířka stehu 4 mm.

A) Levá jehla



B) Pravá jehla

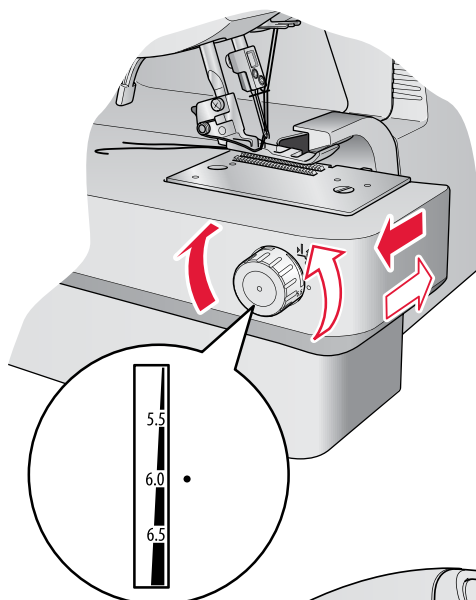


Nastavení šířky pomocí voliče šířky ořezu

Jemným doladěním šířky ořezu pomocí voliče šířky ořezu je možné provádět další nastavení v rozsahu uvedeném níže.

- Pokud používáte pouze levou jehlu: 5 - 7 mm
- Pokud používáte pouze pravou jehlu: 3 - 5 mm

Otáčením voliče nastavte požadovanou šířku švu. Při standardním nastavení by měl být volič nastaven na 6,0.



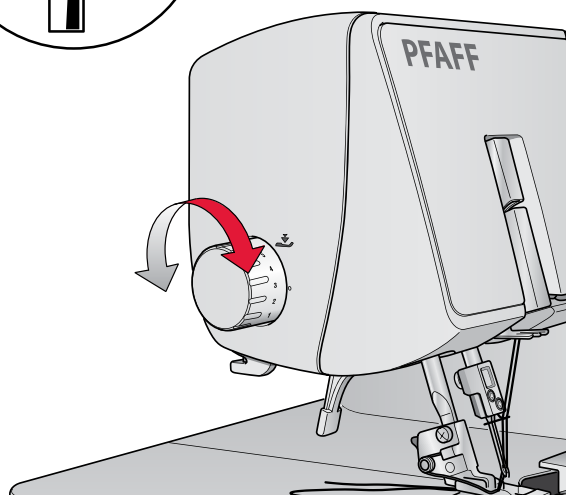
Nastavení přítlaku přítlačné patky

Přítlak přítlačné patky pro šití za běžných podmínek by měl být nastaven na hodnotu 2,5. V některých případech může být nezbytné provést úpravu nastavení přítlaku. Zvyšte nebo snižte přítlak, dokud nebudete spokojeni s výsledkem. Před zahájením šití oděvu vždy nastavení otestujte ušitím na vzorku vaší tkaniny.

Slabší přítlak: Přítlak snížíte otáčením voliče proti směru hodinových ručiček na hodnotu mezi 2,5 a 1.

Silnější přítlak: Přítlak zvýšíte otáčením voliče ve směru hodinových ručiček na hodnotu mezi 2,5 a 5.

Zpět na standardní nastavení: Otáčejte voličem, dokud nebude značka na knoflíku nastavena na hodnotu 2,5.

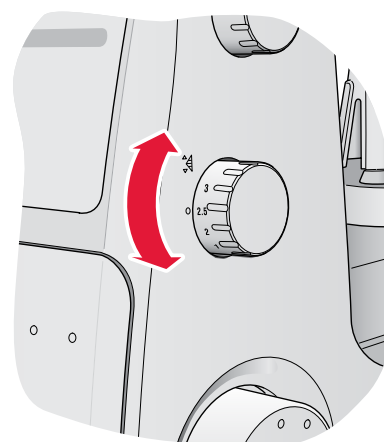


Nastavení délky stehu

Volič pro nastavení délky stehu by měl být v běžných případech nastaven na hodnotu 2,5.

Při šití těžkých a silných látek nastavte délku stehu na hodnotu 4 mm.

Při šití lehkých a slabých látek nastavte délku stehu na hodnotu 2 mm.

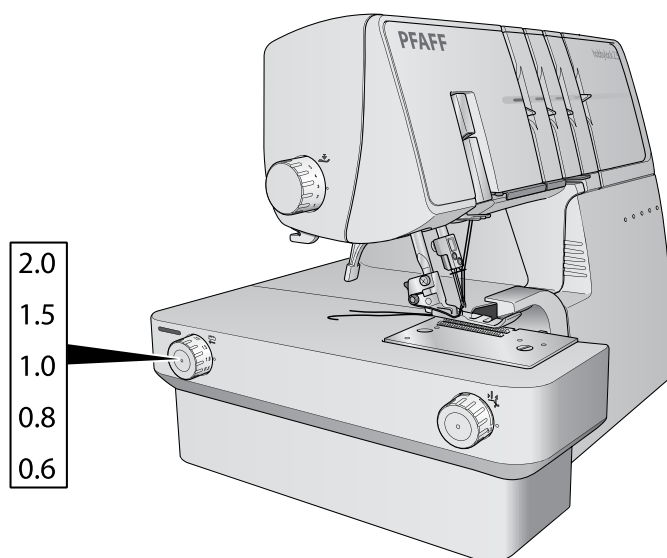


Nastavení diferenciálního podávání

Systém diferenciálního podávání se skládá ze dvou sad zoubků podavače uspořádaných za sebou. Obě sady zoubků podavače fungují nezávisle na sobě, což umožňuje perfektní výsledky i při šití speciálních látek. Při změně množství podávané látky pomocí zoubků předního podavače ve vztahu k podávání zoubky zadního podavače lze dosáhnout různých efektů, kdy bude látka buď „napínána“ nebo „řasena“.

Pomocí diferenciální podávání se zabrání nechtěnému natažení pletenin a řasení lehkých tkanin.

Pro obnitkovací šití u normálních tkanin nastavte diferenciální podávání pomocí voliče na hodnotu 1,0.

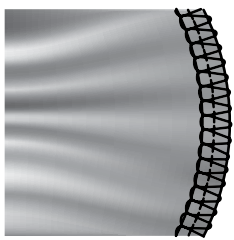
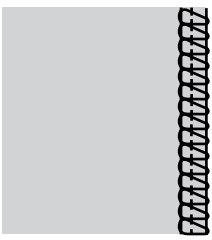
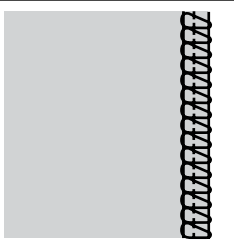

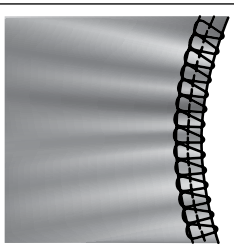
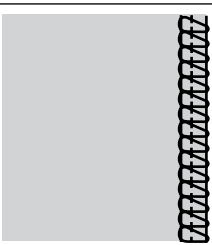


Obnitkování s řasením (strečové látky a pleteniny)

Při obnitkování strečových tkanin, jako jsou např. úplety a žerzej, nastavte diferenciální podávání na hodnotu mezi 1,0 a 2,0. Nastavení závisí na šitém materiálu a na požadovaném stupni řasení. Před zahájením šití oděvu vždy nastavení vyzkoušejte ušitím na vzorku vaší tkaniny při různém nastavení.

Strečový obnitkovací steh (slabé tkaniny)

Při obnitkování slabší tkaniny nebo volnější pleteniny, jako jsou například hedvábní a hedvábné pleteniny, nastavte diferenciální podávání na hodnotu mezi 0,6 a 1,0. Při šití látku jemně napínejte tak, že držíte šev zlehka před a za přítlačnou patkou. Nastavení závisí na šitém materiálu a také na požadovaném stupni napínání švu. Před zahájením šití oděvu vždy nastavení vyzkoušejte ušitím na vzorku vaší tkaniny při různém nastavení.

Tkanina	Diferenciální podávání 1,0	Nastavení	Výsledek
Strečová látka Žerzej		1,0 - 2,0	
Pevná látka (nepružná) (bavlněný kepr, denim)		1,0	
Lehká, slabá látka (hedvábní, hedvábné pleteniny)		0,6 - 1,0	

Jemné doladění napětí nitě

Napětí nitě se automaticky nastaví pomocí Auto Dial Tension (ATD) při výběru typu stehu, ale to může být jemně doladěno nastavením páčky v závislosti na:

- Typu a tloušťce zpracovávaného materiálu
- Velikosti jehly
- Velikosti, typu a počtu vláken v nitích

2nitý obnitkovací steh	
Když nit spodního chapače leží na spodní straně tkaniny	Posuňte páčku pro jemné doladění napětí nitě spodního chapače (žlutá) do vyšší polohy. Nebo přesuňte páčku pro jemné doladění napětí nitě jehly (modrá nebo zelená) do nižší polohy.
Pokud je napětí nitě jehly příliš volné	Nebo přesuňte páčku pro jemné doladění napětí nitě jehly (modrá nebo zelená) do vyšší polohy. Nebo posuňte páčku pro jemné doladění napětí nitě spodního chapače (žlutá) do nižší polohy.

2nitý obnitkovací steh, uzavírací	
Pokud je napětí nitě spodního chapače příliš pevné nebo pokud je napětí nitě jehly příliš volné	Posuňte páčku pro jemné doladění napětí nitě spodního chapače (žlutá) do nižší polohy. Nebo přesuňte páčku pro jemné doladění napětí nitě jehly (modrá nebo zelená) do vyšší polohy.
Pokud je napětí nitě spodního chapače příliš volné	Posuňte páčku pro jemné doladění napětí nitě spodního chapače (žlutá) do vyšší polohy.

3nitý plochý steh	
Pokud je napětí nitě spodního chapače příliš volné	Posuňte páčku pro jemné doladění napětí nitě spodního chapače (žlutá) do vyšší polohy. Nebo přesuňte páčku pro jemné doladění napětí nitě jehly (modrá nebo zelená) do nižší polohy.
Pokud je napětí nitě horního chapače příliš volné	Posuňte páčku pro jemné doladění napětí nitě horního chapače (červená) do vyšší polohy. Nebo přesuňte páčku pro jemné doladění napětí nitě jehly (modrá nebo zelená) do nižší polohy.
Pokud je napětí nitě jehly příliš volné	Nebo přesuňte páčku pro jemné doladění napětí nitě jehly (modrá nebo zelená) do vyšší polohy. Nebo posuňte páčku pro jemné doladění napětí nitě horního chapače (červená) do nižší polohy.

3nitný obnitkovací steh	
Když se nit horního chapače objeví na spodní straně tkaniny	Posuňte páčku pro jemné doladění napětí nitě horního chapače (červená) do vyšší polohy. Nebo posuňte páčku pro jemné doladění napětí nitě spodního chapače (žlutá) do nižší polohy.
Když se nit spodního chapače objeví na horní straně tkaniny	Posuňte páčku pro jemné doladění napětí nitě spodního chapače (žlutá) do vyšší polohy. Nebo posuňte páčku pro jemné doladění napětí nitě horního chapače (červená) do nižší polohy.
Pokud je nit jehly příliš volná	Posuňte páčku pro jemné doladění napětí nitě jehly (modrá nebo zelená) do vyšší polohy.


4nitný obnitkovací steh	
Když se nit horního chapače objeví na spodní straně tkaniny	Posuňte páčku pro napětí nitě horního chapače (červená) do vyšší polohy. Nebo posuňte páčku pro jemné doladění napětí nitě spodního chapače (žlutá) do nižší polohy.
Když se nit spodního chapače objeví na horní straně tkaniny	Posuňte páčku pro jemné doladění napětí nitě spodního chapače (žlutá) do vyšší polohy. Nebo posuňte páčku pro jemné doladění napětí nitě horního chapače (červená) do nižší polohy.
Pokud je napětí nitě levé jehly příliš volné	Nebo přesuňte páčku pro jemné doladění napětí nitě jehly (modrá) do vyšší polohy.
Pokud je napětí nitě pravé jehly příliš volné	Nebo přesuňte páčku pro jemné doladění napětí nitě jehly (zelená) do vyšší polohy.

Údržba stroje

Šicí stroj overlock vyžaduje častější údržbu než běžné šicí stroje, a to zejména ze dvou důvodů:


- Při ořezu látky se vytváří velké množství vláken.
- Overlock běží při velmi vysoké rychlosti a je třeba jej častěji olejovat, aby byly promazány vnitřní pohyblivé součásti stroje.

Čištění

 Vypněte hlavní vypínač stroje a odpojte šicí stroj od elektrické sítě.

- Otevřete přední kryt a odstraňte všechny nečistoty pomocí štětce na nečistoty.
- Otřete vnější povrch stroje měkkou látkou a odstraňte veškerý nahromaděný prach nebo vlákna látky.

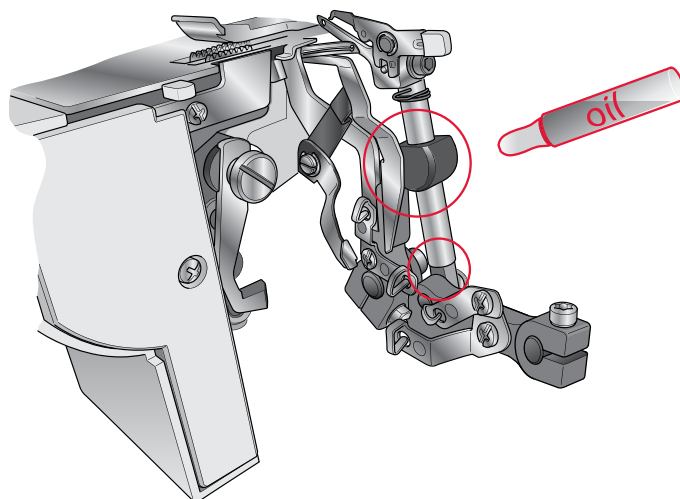
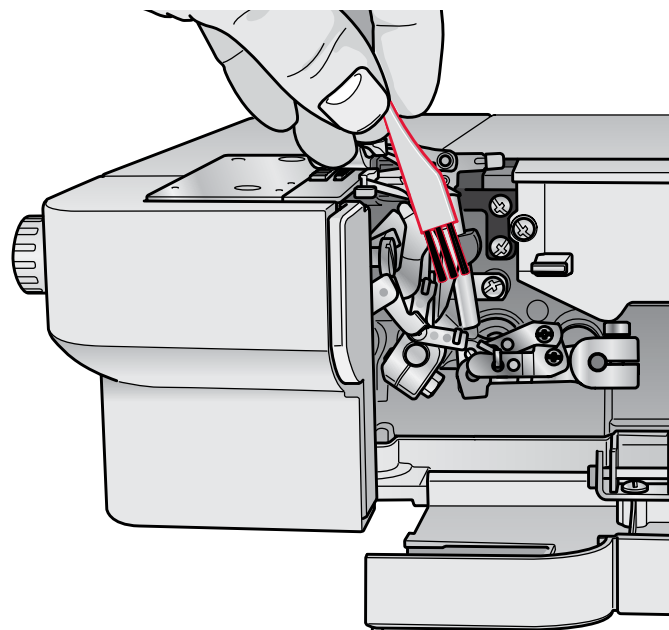
Mazání stroje

 Vypněte hlavní vypínač stroje a odpojte šicí stroj od elektrické sítě.


Chcete-li, aby váš stroj stále běžel hladce a tiše, je nutné často mazat pohyblivé části šicího stroje znázorněné na obrázku.

Používejte dodávaný speciální olej pro šicí stroje. Nepoužívejte žádný jiný olej, může to vést k poškození šicího stroje.

Před zahájením šití otřete z povrchu stroje případné zbytky mazacího oleje.

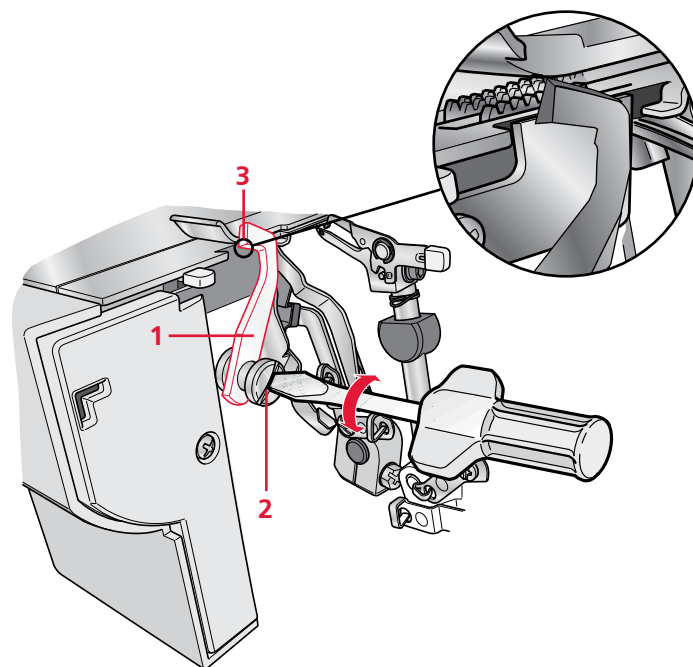


Výměna pohyblivého horního nože

 Vypněte hlavní vypínač stroje a odpojte šicí stroj od elektrické sítě.

Pohyblivý horní nůž by měl být vyměněn vždy, jakmile je tupý. Horní nůž lze vyměnit podle následujících pokynů. Pokud by nastaly jakékoli potíže, obraťte se prosím na svého autorizovaného prodejce PFAFF®.

- Otevřete přední kryt a nastavte pohyblivý horní nůž (1) do polohy A (viz strana 9).
- Povolte stavěcí šroub (2) a horní nůž vyjměte (1).
- Otáčejte ručním kolem, dokud nebude držák horního nože v nejnižší poloze.
- Vložte nový horní nůž do drážky horního držáku nože a utáhněte stavěcí šroub (2).
- Ujistěte se, že přední hrana pohyblivého horního nože je 0,5 až 1,0 mm níže než ostří stacionárního nože (3).



Výměna žárovky



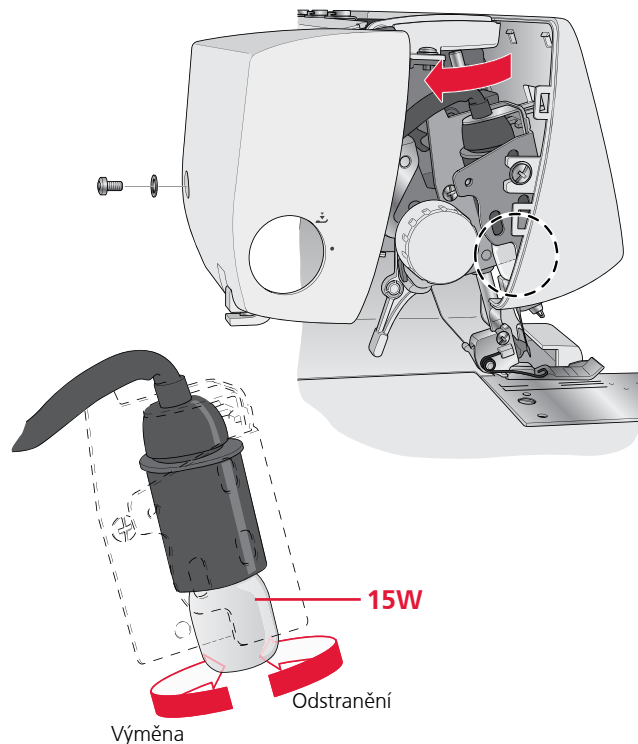
Vypněte hlavní vypínač a odpojte stroj od elektrické sítě.

Před výměnou vyčkejte, až žárovka vychladne.

Před připojením napájecího kabelu nasadte kryt žárovky.

Používejte pouze 15W žárovky stejného typu. Žárovky jsou k dostání u autorizovaného prodejce PFAFF®.

- Odstraňte šroub krytu žárovky a kryt zároveň zatlačte lehce dozadu, otočte kryt doleva a sundejte jej ze stroje tak, jak je znázorněno na obrázku.
- Žárovku vyjměte otočením doleva.
- Vložte novou žárovku do objímky a otočte ji doprava.



Skladování

Pokud stroj nepoužíváte, skladujte jej odpojený od elektrické sítě. Zakryjte stroj protiprachovým krytem, aby byl chráněn před prachem. Stroj skladujte tak, aby nebyl vystaven přímému slunečnímu záření nebo vlhkosti.

Servis

Máte-li jakékoli otázky týkající se servisu a/nebo provozu, obraťte se na svého místního prodejce PFAFF®.

Odstraňování závad

Problém	Řešení
Látka není správně podávána	<ul style="list-style-type: none"> - Prodlužte délku stehu. - Zvyšte přítlak přitlačné patky u silných tkanin. - Snižte přítlak přitlačné patky u slabých tkanin. - Zkontrolujte diferenciální podávání.
Jehla se zlomila	<ul style="list-style-type: none"> - Vložte jehlu správně. - Při šití netahejte látku příliš. - Utáhněte stavěcí šroub jehly. - U silných tkanin použijte větší velikost jehly.
Nit se trhá	<ul style="list-style-type: none"> - Zkontrolujte navlečení nití. - Zkontrolujte, zda nejsou nitě zamotané nebo zachycené v částech stroje. - Vložte jehlu správně. - Nasaďte nové jehly, vložené jehly mohou být ohnuté nebo mohou mít tupou špičku. - Používejte vždy co nejkvalitnější nitě. - Uvolněte napětí nitě.
Vynechané stehy	<ul style="list-style-type: none"> - Nasaďte nové jehly, vložené jehly mohou být ohnuté nebo mohou mít tupou špičku. - Utáhněte stavěcí šroub jehly. - Vložte jehlu správně. - Změňte typ nebo velikost jehel. - Zkontrolujte navlečení nití. - Zvyšte přítlak přitlačné patky. - Používejte vždy co nejkvalitnější nitě.
Nepřavidelné stehy	<ul style="list-style-type: none"> - Vyrovnajte napětí nití. - Zkontrolujte, zda nejsou nitě zamotané nebo zachycené v částech stroje. - Zkontrolujte navlečení nití.
Látka se krabatí	<ul style="list-style-type: none"> - Uvolněte napětí nitě. - Zkontrolujte, zda nejsou nitě zamotané nebo zachycené v částech stroje. - Používejte kvalitní slabé nitě. - Zkraťte délku stehu. - Snižte přítlak přitlačné patky u slabých tkanin. - Zkontrolujte diferenciální podávání.
Nepřavidelný ořez	<ul style="list-style-type: none"> - Zkontrolujte vyrovnání nožů. - Vyměňte jeden nebo oba nože podle potřeby.
Látka se při šití zasekává	<ul style="list-style-type: none"> - Zkontrolujte, zda nejsou nitě zamotané nebo zachycené v částech stroje. - Stlačte silné vrstvy látky pomocí běžného šicího stroje, než je budete šít na overlocku.
Stroj nefunguje	<ul style="list-style-type: none"> - Připojte stroj správně ke zdroji napájení.

Specifikace stroje

Rychlost šití	1100 stehů/min
Délka stehu	1,0 - 4,0 mm
Diferenciální podavač – poměr	0,6 - 2,0
Šířka stehu overlocku	Levá jehla: 5 - 7 mm Pravá jehla: 3 - 5 mm
Zdvih přítlačné patky	4,5 mm
Jehly	Jehly pro overlock INSPIRA™ – systém ELx705 velikost: #14/90, #12/80
Počet jehel	2, 1
Počet nití	2, 3, 4
Rozměry stroje Délka Šířka Výška	404 mm 320 mm 326 mm
Hmotnost	8,7 kg

Vyhrazujeme si právo měnit vybavení stroje a sortiment příslušenství bez předchozího oznámení nebo provádět modifikace provedení nebo konstrukce. Tyto modifikace budou však vždy ku prospěchu uživatele a výrobku.

Duševní vlastnictví

PFAFF, HOBBYLOCK a INSPIRA jsou ochranné známky společnosti KSIN Lucembursko II, S.ar.l.



Při likvidaci musí být výrobek bezpečně recyklován v souladu s příslušnými vnitrostátními právními předpisy týkajícími se elektrických a elektronických výrobků. V případě pochybností kontaktujte svého prodejce.

[CE - autorizovaná zastoupení](#)

VSM Group AB, **SVP Worldwide**
Drottninggatan 2, SE-56184, Huskvarna, Švédsko



www.pfaff.com