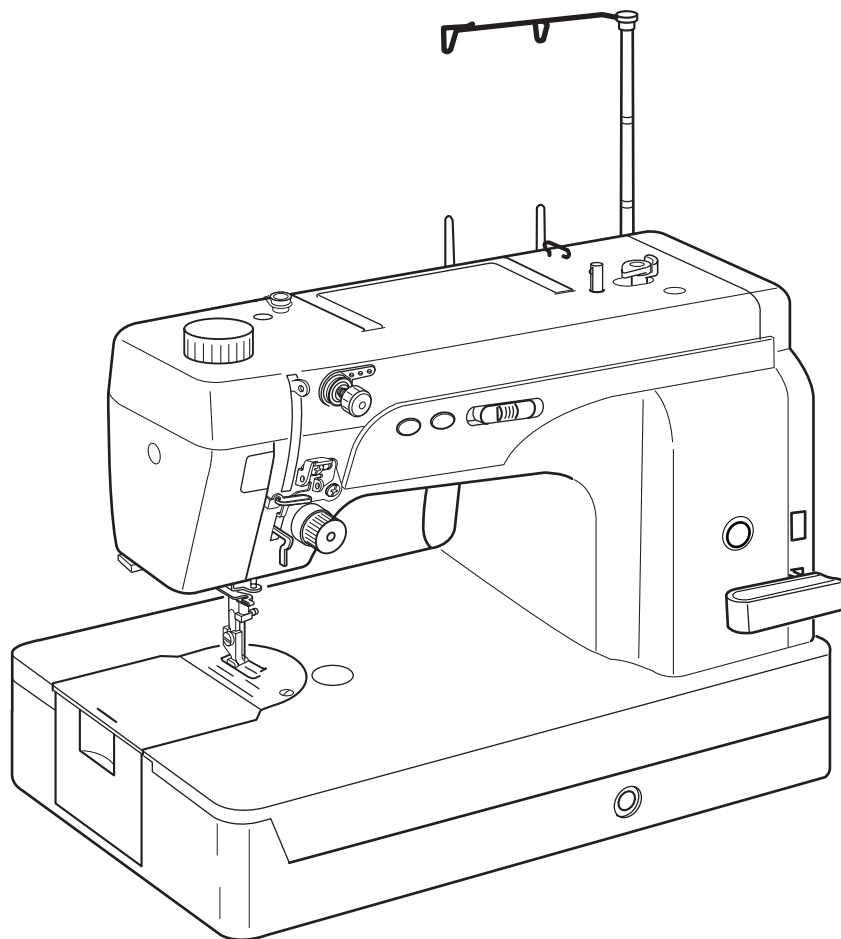


# Návod k obsluze Janome HD9





## OBSAH

### POZNEJTE SVŮJ STROJ

Názvy součástí.....	4
Běžné příslušenství.....	6
Kolenní zvedák .....	6

### PŘÍPRAVY NA ŠITÍ

Připojení stroje k elektřině.....	8
Ovládání rychlosti šití .....	8
Tlačítko polohování jehly .....	10
Tlačítko navíjení cívky .....	10
Tlačítko odstříhu nití .....	10
Regulátor délky stehu.....	10
Páka zapožití .....	10
Zvedák přítlačné patky .....	12
Regulátor přítlaku patky .....	12
Nasazení a vyjmutí přítlačné patky .....	12
Vyjmutí pouzdra cívky a cívky.....	14
Nasazení cívky.....	14
Navíjení cívky .....	16
Uložení cívky.....	18
Usazení pouzdra cívky do háčku.....	18
Navlékání jehlové nitě (kůže, těžké látky) .....	20
Navlékání jehlové nitě (střední a lehké látky) .....	24
Vestavěný navlékač jehly.....	28
Vytažení cívkové nitě .....	30
Výměna jehly.....	32
Vyrovnání napětí nití .....	34
Nastavení napětí cívkové nitě.....	34
Nastavení napětí jehlové nitě.....	34

### JAK ŠÍT

Zkušební stehy .....	36
Zajištění švů .....	38
Otáčení v rozích .....	38
Použití vodítka látky .....	40
Rolovaný lem.....	40

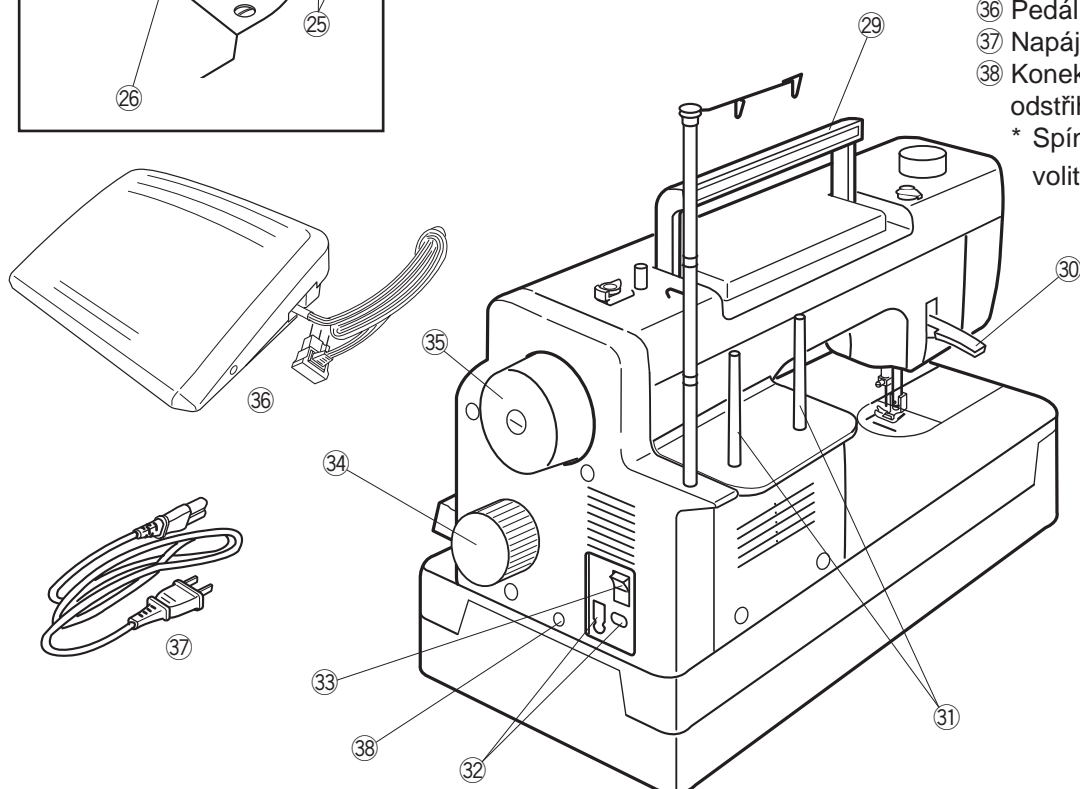
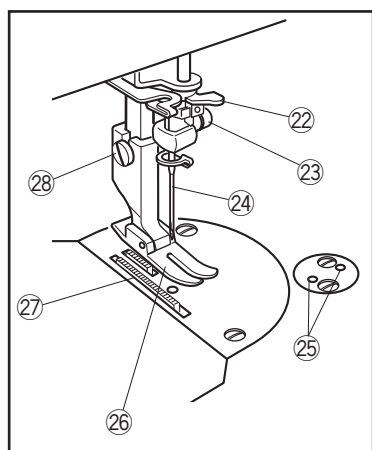
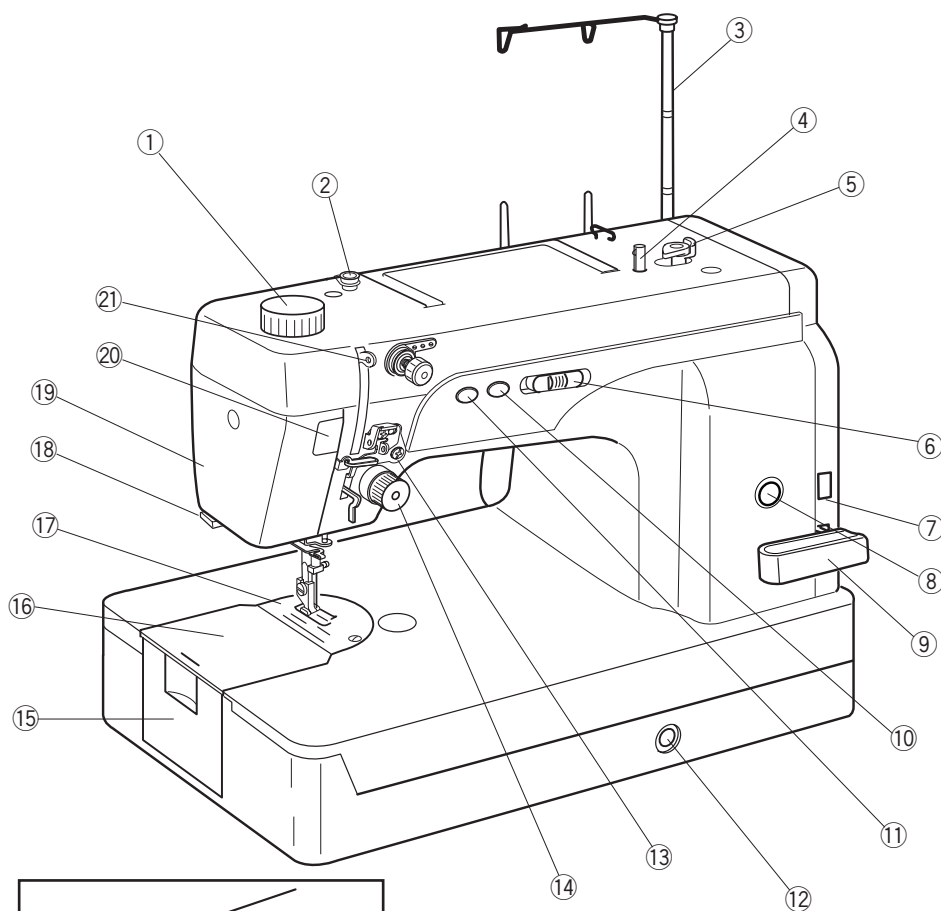
### ČIŠTĚNÍ A ÚDRŽBA

Čištění háčku a podavače .....	42
Mazání stroje .....	42
Řešení problémů .....	44

# POZNEJTE SVŮJ STROJ

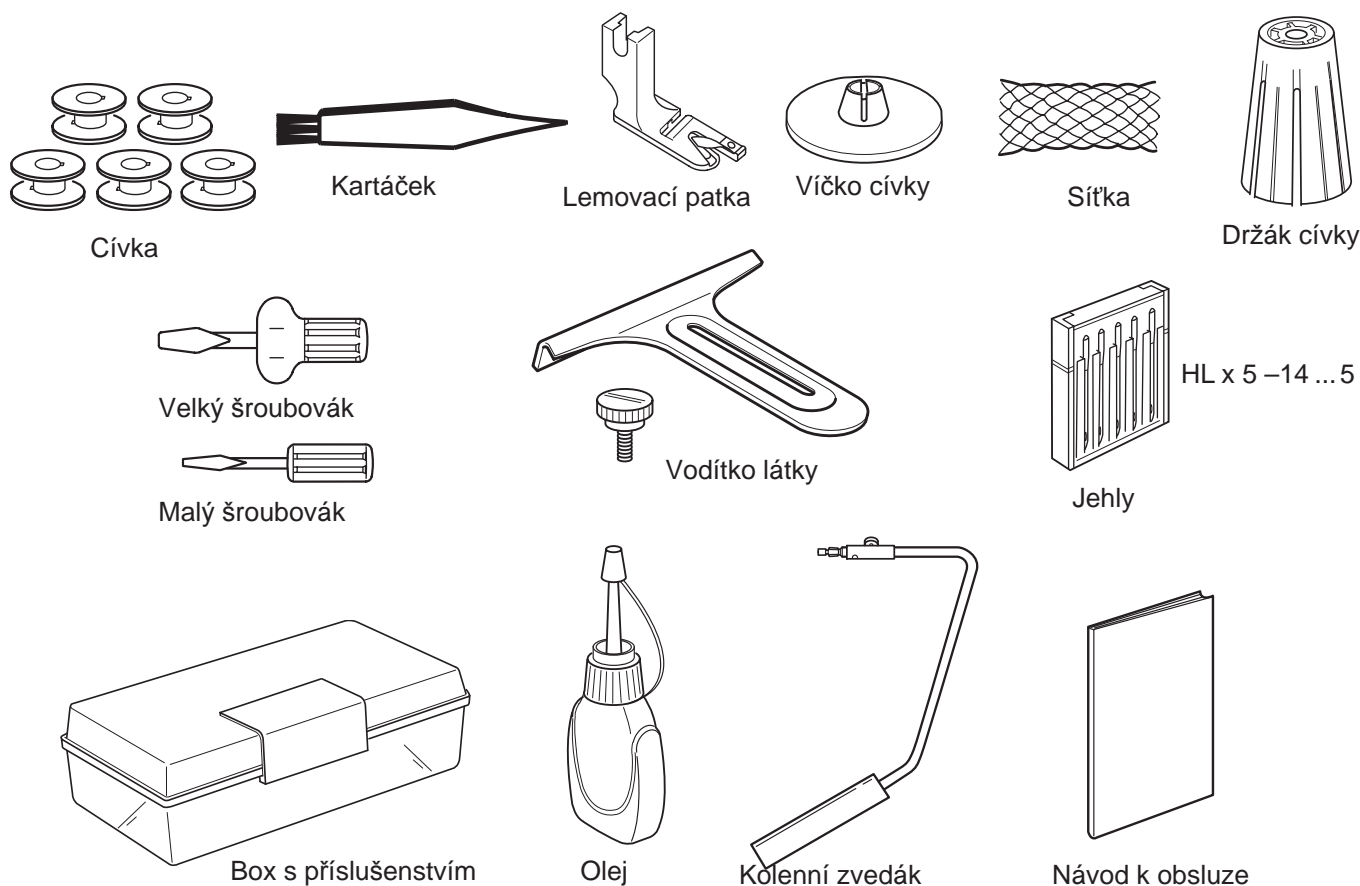
## Názvy součástí

- ① Regulator přitlaku patky
  - ② Vodítko nitě
  - ③ Sklápěcí vodítko nitě
  - ④ Vřeteno navíječe cívky
  - ⑤ Západka navíječe cívky
  - ⑥ Posuvník pro ovládání rychlosti
  - ⑦ Zobrazení délky stehu
  - ⑧ Thread cutter button
  - ⑨ Páka zapožití
  - ⑩ Tlačítko navíjení cívky
  - ⑪ Tlačítko polohování jehly
  - ⑫ Zásuvka kolenního zvedáku
  - ⑬ Vodítko nitě
  - ⑭ Regulator napětí nitě
  - ⑮ Kryt háčku
  - ⑯ Deska krytu háčku
  - ⑰ Stehová deska
  - ⑱ Nůž na nit
  - ⑲ Indikátor přitlaku patky
  - ⑳ Niťová páka
  - ㉑ Navlékač jehly
  - ㉒ Šroub svorky jehly
  - ㉓ Jehla
  - ㉔ Dírky pro šrouby příslušenství
  - ㉕ Přitlačná patka
  - ㉖ Podavač
  - ㉗ Stavící šroub
  - ㉘ Rukojeť
  - ㉙ Zvedák přitlačné patky
  - ㉚ Kolíky cívky
  - ㉛ Zásuvky stroje
  - ㉜ Hlavní spínač
  - ㉝ Regulator délky stehu
  - ㉞ Ruční kolo
  - ㉟ Pedál
  - ㊱ Napájecí kabel
  - ㊲ Konektor pro externí spínač odstříhu nitě (2.5 mm jack)
- \* Spínač odstříhu nitě je volitelným příslušenstvím.



Design a specifikace součástí se může změnit bez předchozího upozornění.

## Běžné příslušenství



## Kolenní zvedák

Kolenní zvedák je zvláště užitečný při látání, quiltování, atd. protože vám umožňuje posunovat látku, zatímco kolenem kontrolujete přítlačnou patku.

### Nasazení kolenního zvedáku

Zarovnejte žebrování na zvedáku se zarážkami v zásuvce a vložte jej do ní.

- ① Kolenní zvedák
- ② Zásuvka kolenního zvedáku

### Nastavení kolenního zvedáku

Úhel kolenního zvedáku lze nastavit dle vlastních preferencí. Povolte stavicí šroub a zasuňte tyč více nebo méně, abyste upravili úhel. Dotáhněte šroub a tyč zajistěte.

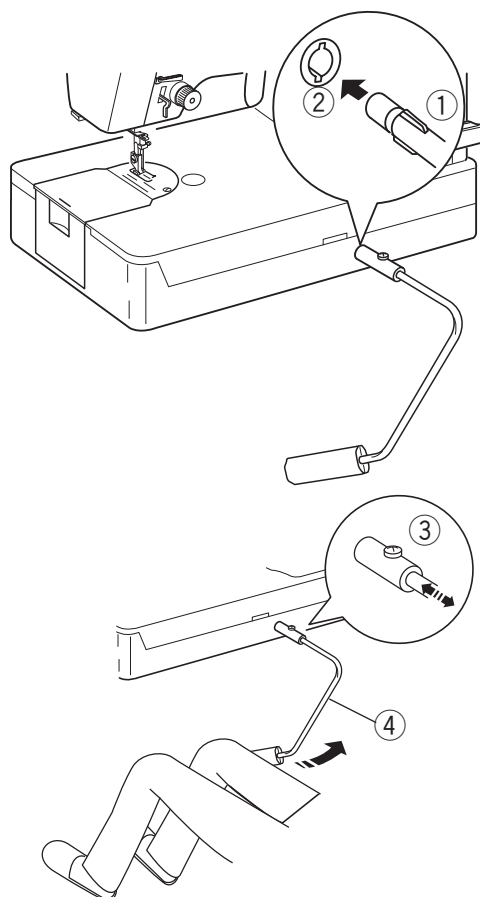
- ③ Šroub
- ④ Tyč

### Použití kolenního zvedáku

Pro snadný přesun patky nahoru či dolů tlačte kolenem na zvedák. Vynaloženým tlakem ovládáte výšku přítlačné patky.

### POZNÁMKA:

Během šití se kolenního zvedáku nedotýkejte, látka by jinak nemusela být podávána hladce.



# PŘÍPRAVY NA ŠITÍ

## Připojení stroje k elektřině

### UPOZORNĚNÍ

Pokud stroj nepoužíváte, vždy jej vypněte a odpojte od zdroje elektrické energie.

- ① Zástrčka do stroje
- ② Zásuvka pro napájecí kabel
- ③ Zástrčka do zásuvky ve stěně
- ④ Výstup
- ⑤ Zásuvka stroje pro pedál
- ⑥ Zástrčka pedálu
- ⑦ Pedál
- ⑧ Hlavní spínač

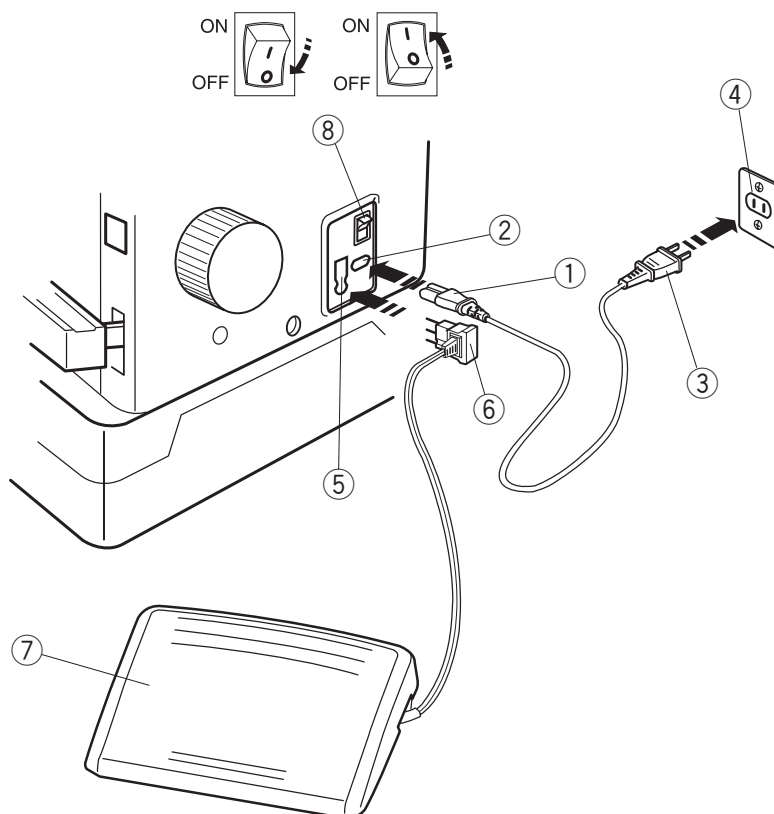
Vypněte hlavní spínač ⑧.

Vložte zástrčku pedálu ⑥ do zásuvky na stroji ⑤.

Vložte zástrčku ① do zásuvky na stroji ②.

Vložte zástrčku ③ do výstupu ve zdi ④.

Zapněte hlavní spínač ⑧.



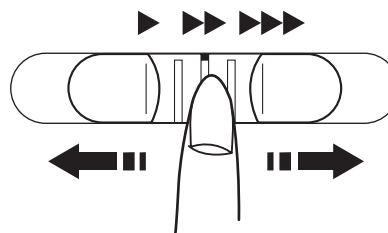
## Ovládání rychlosti šití

### Posuvník pro ovládání rychlosti

Dle vašich potřeb můžete rychlost šití nastavit pomocí posuvníku.

Rychlost zvýšíte jeho přesunutím doprava.

Snížíte ji naopak přesunutím doleva.

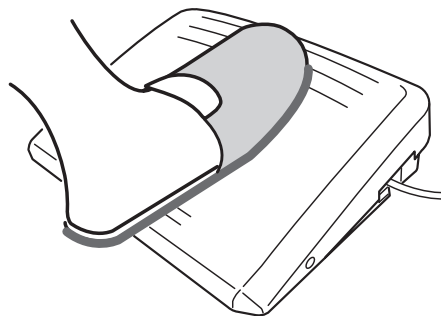


### Pedál

Rychlost šití ovládáte také pomocí pedálu.

Čím více jej sešlápnete, tím rychleji stroj poběží.

Po plném sešlápnutí pedálu poběží stroj nejvyšší rychlostí definovanou posuvníkem.



### Instrukce pro obsluhu:

Je-li spínač v poloze "O" znamená to, že je vypnutý.

Pro přístroje s polarizovanou zástrčkou (jedna čepel širší než druhá): pro snížení rizika elektrického šoku sedí tato zástrčka do polarizované zásuvky pouze jedním způsobem. Pokud vám nesedí, otočte ji. Přetrvává-li problém, obraťte se s žádostí o instalaci správné zásuvky na kvalifikovaného elektrikáře. Zástrčku nijak neupravujte.

**“U tohoto šicího stroje je použit pedál model 21381” (pouze pro U.S.A.).**

## Tlačítko jehly nahoru/dolů

Stisknutím tohoto tlačítka přesunete jehlovou tyč nahoru nebo dolů. ČERVENÉ světlo znamená, že je jehla dole. ZELENÉ světlo znamená, že je jehla nahoře.

Stroj se zastaví s jehlou nahoře nebo dole v závislosti na poloze definované tímto tlačítkem.

Po automatickém odstříhu či šití knoflíkových dírek se stroj vždy zastaví s jehlou nahoře.

ČERVENÁ  
INDICADOR LUMINOSO ROJO  
DEL ROUGE



ZELENÁ  
INDICADOR LUMINOSO VERDE  
DEL VERTE



## Tlačítko navíjení

Pomocí tohoto tlačítka můžete navíjet cívku.

LED světlo se rozsvítí, když posunete západku pro navíjení cívky směrem k cívce a stisknete toto tlačítko.

LED světlo zhasne, jakmile je navíjení dokončeno.

LED  
Indicador luminoso  
DEL



## Tlačítko odstříhu

Stisknutím tohoto tlačítka po šití odstříhnete nitě. Po odstříhnutí nití můžete šít dál bez nutnosti vytáhnout cívkovou nit.

\* Používáte-li nit širší než #30, využijte pro odstříh nůž na čelním krytu.

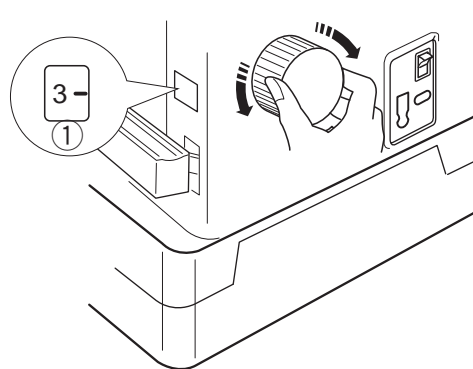
\* Když stroj provádí odstříh, pedál a tlačítko pro polohování jehly nelze použít.

\* Můžete využít rovněž externí spínač



## Regulátor délky stehu

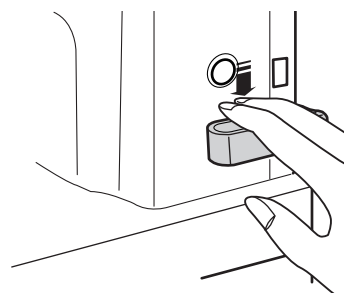
Délku stehu můžete nastavit od 0 do 6 mm. Délka stehu se zobrazí na displeji délky stehu ①.



## Páka zapožití

Je-li tato páka stlačená, stroj bude šít pozpátku. Jakmile páku uvolníte, stroj bude šít dopředu.

Páku používejte pro zajištění začátku a konců švů.



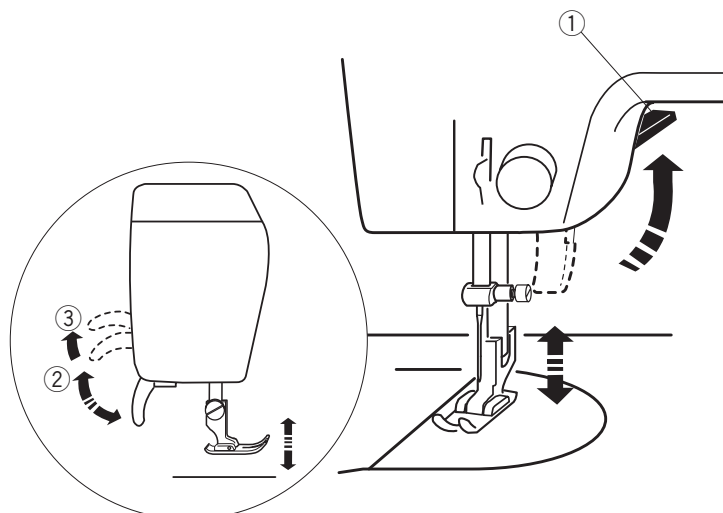
## Zvedák patky

- ① Zvedák přítlačné patky
- ② Běžná horní poloha
- ③ Nejvyšší poloha

Zvedák přítlačné patky ① zvedá a spouští přítlačnou patku. Můžete ji zvednout výše ③, než je běžná horní poloha ②, čímž si usnadníte nasunutí silného materiálu pod patku.

### POZNÁMKA:

Stroj nebude fungovat, pokud je přítlačná patka zvednutá.



## Regulátor přítlaku

### patky

- ① Regulátor přítlaku patky
- ② Indikátor nastavení

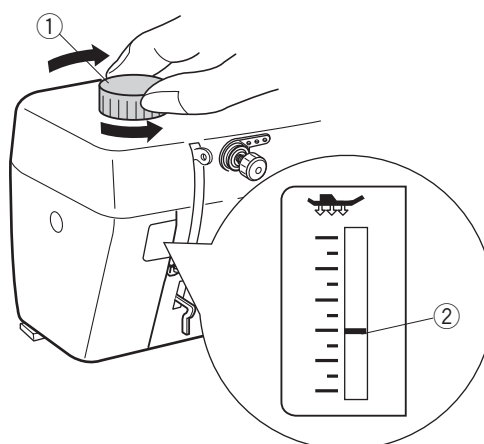
Regulátor přítlačné patky by měl být pro běžné šití nastaven na "3".

Přítlak uberte při našívání aplikací, šití na syntetické nebo elastické látky.

Šijete-li extrémně jemné látky, nastavte přítlak na "1".

### POZNÁMKA:

Neubírejte přítlak na nižší hodnotu než "0".



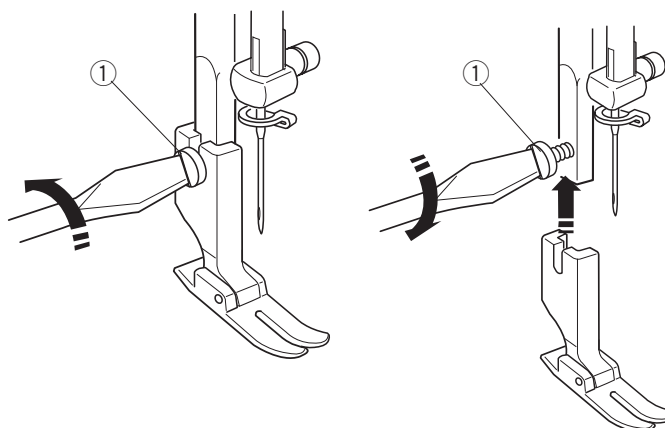
## Nasazení a vyjmutí přítlačné patky

- ① Stavící šroub

Pro výměnu přítlačné patky ji nejdříve zvedněte zvedákem.

Povolte stavící šroub ①, vyberte správnou patku a zespodu ji nasadte.

Dotáhněte stavící šroub ① pomocí velkého šroubováku.





## Vyjmutí pouzdra cívky a cívky

### UPOZORNĚNÍ

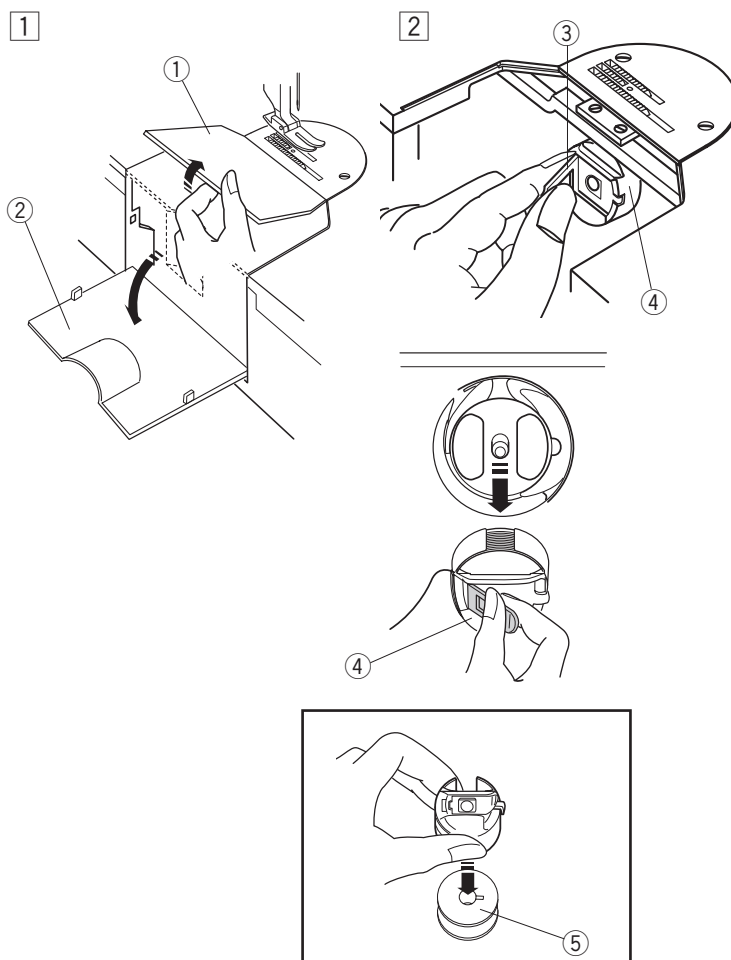
Vyprňte hlavní spínač a stroj odpojte od zdroje elektrické energie.

- ① Deska krytu háčku
- ② Kryt háčku
- ③ Zarážka
- ④ Pouzdro cívky
- ⑤ Cívka

- ① Zvedněte jehlu i přítlačnou patku. Odstraňte desku krytu háčku ① a otevřete kryt háčku ②.
- ② Zatažením otevřete zarážku ③ pouzdra cívky ④. Vyjměte pouzdro rovně ven z háčku.

### • Vyjmutí cívky z pouzdra:

Uvolněte zarážku, poté vysypejte cívku ⑤ ven, jak je znázorněno na obrázku.

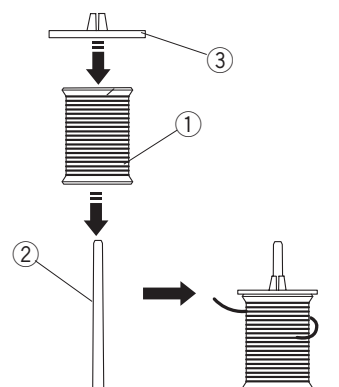


## Usazení cívky

- ① Cívka
- ② Kolík cívky
- ③ Víčko cívky

### • Usazení cívky:

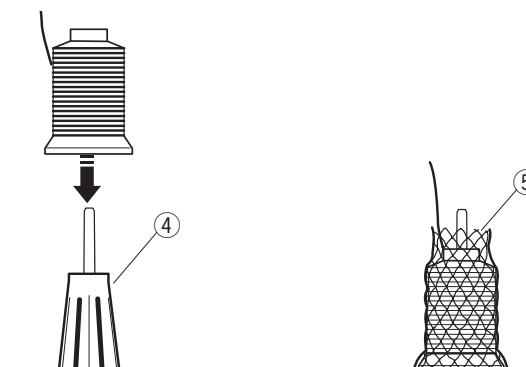
Nasuňte cívku ① na kolík ②, aby se nit odvíjela tak, jak je ilustrováno na obrázku. Nasaďte víčko cívky ③ a pevně jej proti cívice zatlačte.



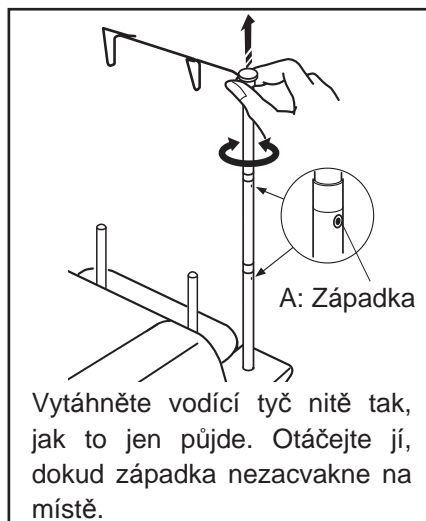
- ④ Držák cívky
- ⑤ Síťka

### • Nasazení kónické cívky:

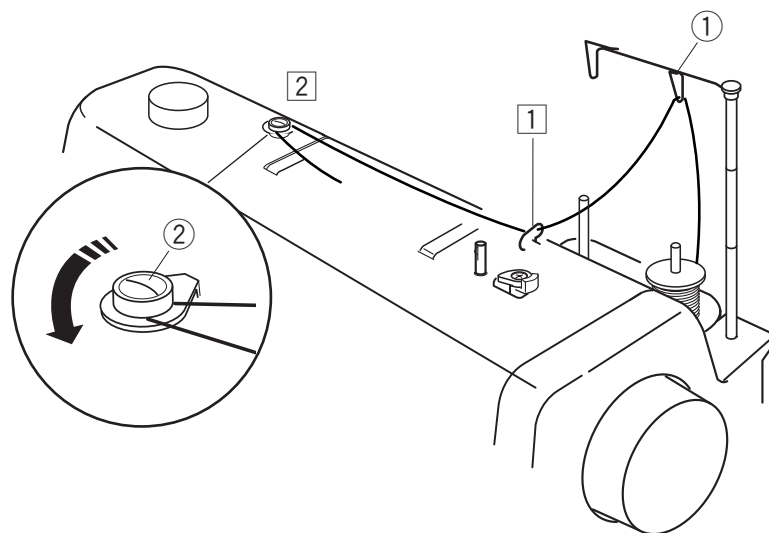
Umístěte na kolík cívky držák ④, poté na kolík nasuňte kónickou cívku. Pokud se nit při šití třese, nasuňte na cívku síťku ⑤.



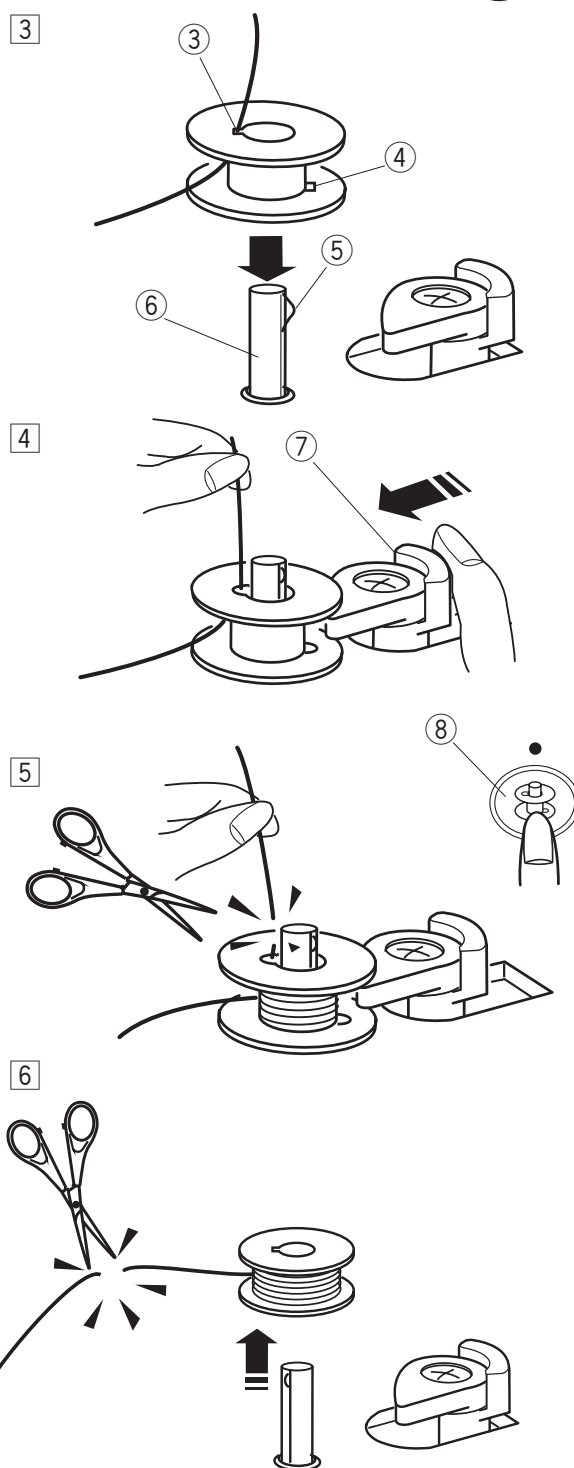
## Navíjecí cívky



Vytáhněte vodící tyč nitě tak, jak to jen půjde. Otáčejte jí, dokud zápádka nezacvakne na místě.



- ① Vodící tyč nitě
  - ② Napínací disk pro navíjení cívky
  - ③ Otvor na cívce
  - ④ Výřez
  - ⑤ Pružina
  - ⑥ Vřeteno navíječe cívky
  - ⑦ Zarážka navíječe cívky
  - ⑧ Tlačítko navíjení cívky
- 1 Protáhněte nit vodítkem na vodící tyči ① směrem zezadu.
  - 2 Protáhněte nit pod napínacím diskem pro navíjení cívky ②.
  - 3 Provlékněte ji otvorem ③ v cívce zevnitř směrem ven. Zarovnejte zářez ④ s pružinou ⑤ na vřetenu navíječe. Poté vložte cívku na vřeteno navíječe ⑥.
  - 4 Zatlačte západku navíječe cívky doleva ⑦.
  - 5 Rukou přidržejte volný konec nitě a stiskněte tlačítko navíjení cívky ⑧. Po několika otočkách zastavte cívku opětovným stisknutím tlačítka a zastříhňte nit v blízkosti otvoru v cívce.
  - 6 Opět stiskněte tlačítko navíjení. Jakmile je cívka navinuta, stroj se automaticky zastaví. Vraťte zářezku navíječe do původní polohy. Nůžkami zastříhňte nit. Vyměňte cívku z vřetene navíječe.

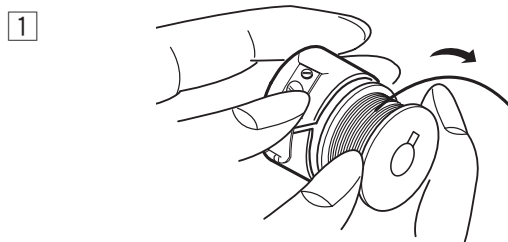


### POZNÁMKA:

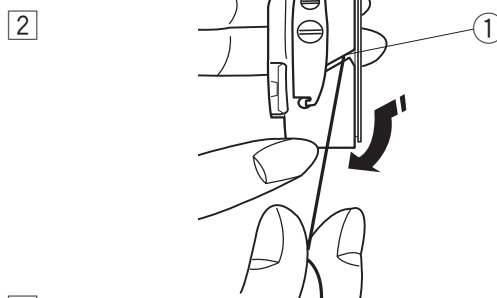
Tento stroj je vybaven zvláštním motorem pro navíjení cívky, díky kterému můžete navíjet cívku i během šití.

## Uložení cívky

- 1 Nasuňte cívku do pouzdra a ujistěte se, že se nit odvíjí ve směru hodinových ručiček (viz obrázek).



- 2 Protáhněte nit štěrbinou ① v pouzdře cívky.  
① Štěrbinou

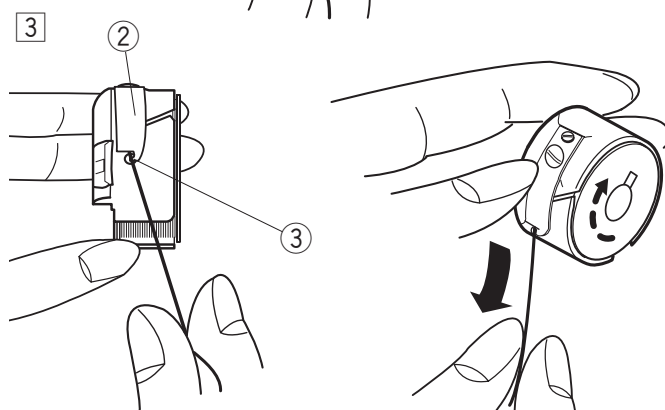


- 3 Dále natáhněte nit pod napínací pružinu ② a skrze otvor ③.

Vytáhněte asi 10 cm nitě.

Jakmile je nit vytažena z pouzdra, měla by se cívka odvíjet po směru hodinových ručiček.

- ② Napínací pružina  
③ Otvor



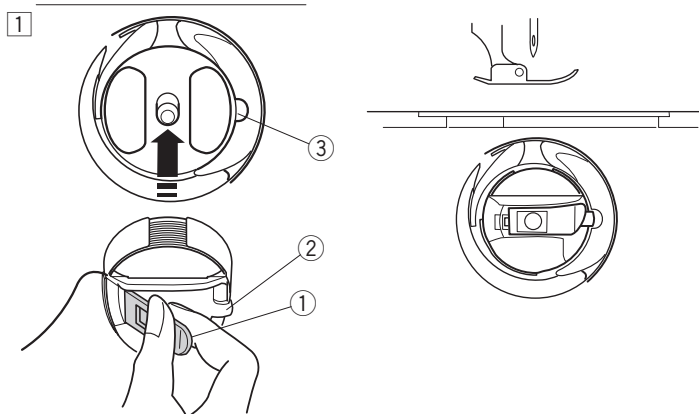
## Usazení pouzdra do háčku

\* Ujistěte se, že je jehla ve své nejvyšší poloze.

- 1 Držte zářezku ① otevřenou, umístěte pouzdro tak, aby byl výstupek zarovnan s ② s výduť ③. Pouzdro cívky by se mělo po uvolnění zářezky usadit na místě.

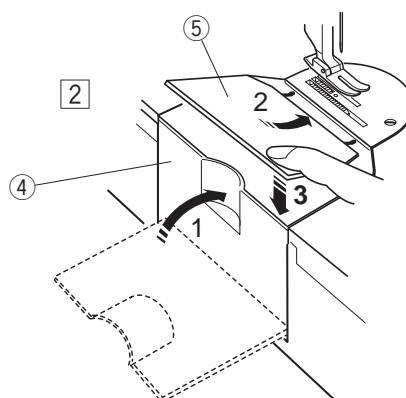
- ① Zářezka  
② Výstupek  
③ Výduť

\* Konec nitě ponechejte vlevo, jak je znázorněno na obrázku.



- 2 Zavřete kryt háčku ④ a nasadte desku krytu ⑤.

- ④ Kryt háčku  
⑤ Deska krytu háčku

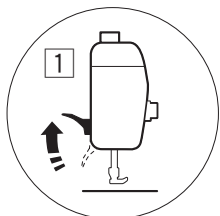


## Navlékání jehlové nitě (kůže, těžké látky)

Doporučujeme syntetickou nit velikosti 20 až 30.

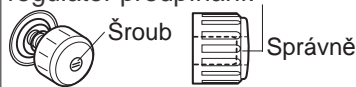
Nepoužívejte nit velikosti 40 či jemnější, mohla by se trhat.

\* Používejte pouze doleva zakroucené nitě. Doleva zakroucené nitě se budou kroutit, když je zakroutíte prsty pravé ruky směrem k sobě.

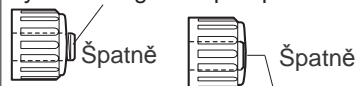


Regulátor předpínání.

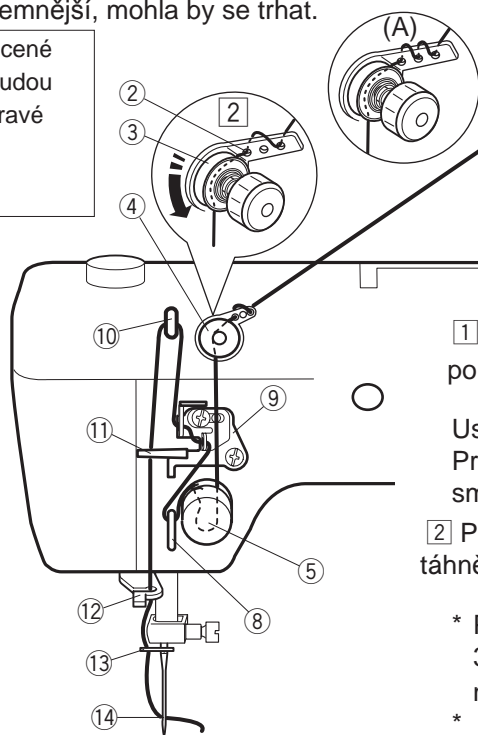
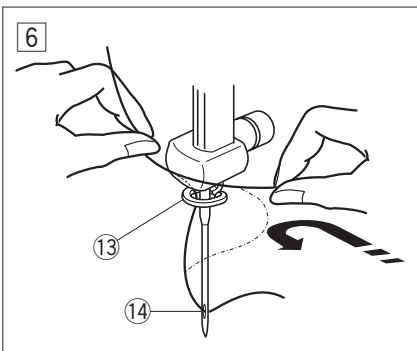
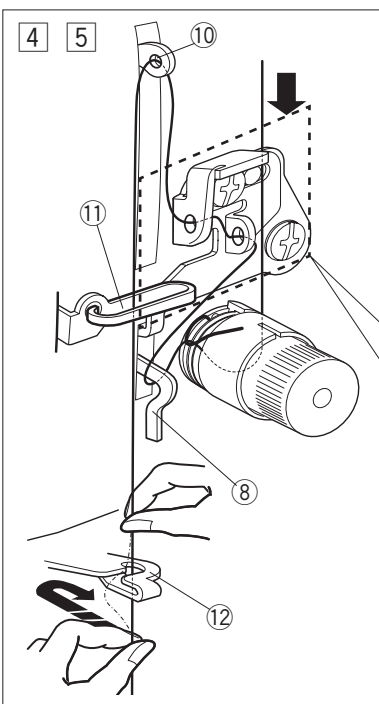
Šroub by měl být níže než regulátor předpínání.



Výše než regulátor předpínání.



Neměla by vznikat mezera.



1 Zvedněte zvedák patky. Stiskněte tlačítko polohování jehly a zvedněte jehlu do nejvyšší polohy. Vypněte hlavní spínač. Usadte cívku na kolík. Protáhněte nit skrze vodítko na vodící tyči 1 směrem zezadu.

2 Protáhněte nit skrze vodící desku 2, poté ji natáhněte mezi předpínací disky 3 pod regulátorem předpínání 4.

\* Pokud se nit příliš kroutí, protáhněte ji skrze 3 otvory na vodící desce tak, jak je znázorněno na obrázku (A).

\* Běžně je regulátor předpínání nastaven tak, že je hlavička šroubu zapuštěna asi 4 mm do něj.

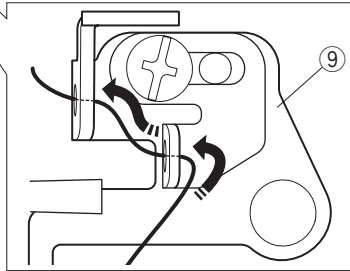
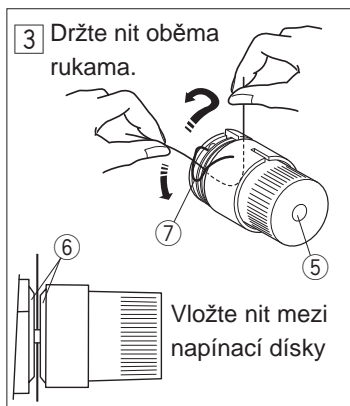
3 Podržte nit oběma rukama, stáhněte ji dolů okolo regulátoru předpínání 5 směrem zprava doleva. Vytáhněte nit nahoru a vložte ji do napínacích disků 6 a protáhněte ji přes okraj kontrolní pružiny 7. Poté ji stáhněte dolů přes smyčku kontrolní pružiny.

4 Protáhněte nit pod vodítkem nitě 8. Provéďte ji skrze 2 otvory ve vodítku 9, jak je znázorněno na obrázku.

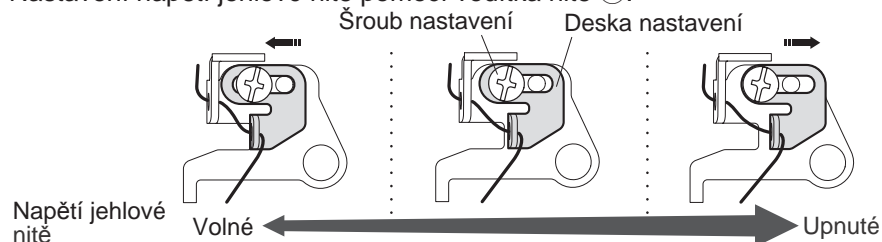
\* Napětí jehlové nitě lze upravit pomocí vodítka 9.

5 Protáhněte nit očkem niťové páky 10. Následně skrze vodítko 11. Držte nit oběma rukama a nasuňte ji do vodítka 12, jak je znázorněno na obrázku.

6 Stáhněte nit dolů do vodítka jehlové tyče 13, a poté skrze očko jehly z levé strany 14.



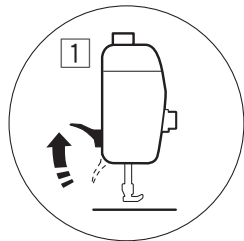
\* Nastavení napětí jehlové nitě pomocí vodítka nitě 9.



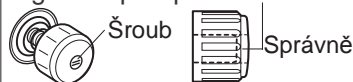
Povolte šroub nastavení pomocí šroubováku obsaženého v příslušenství. Posuňte desku nastavení doprava či doleva a nastavte napětí jehlové nitě. Dotáhněte šroub. Běžně nastavujte napětí nitě pomocí regulátoru (viz "Nastavení napětí jehlové nitě" strana 34).

## Navlékání jehlové nitě (střední a lehké látky)

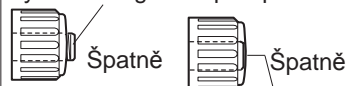
\* Používejte pouze doleva zakroucené nitě. Doleva zakroucené nitě se budou kroutit, když je zakroutíte prsty pravé ruky směrem k sobě.



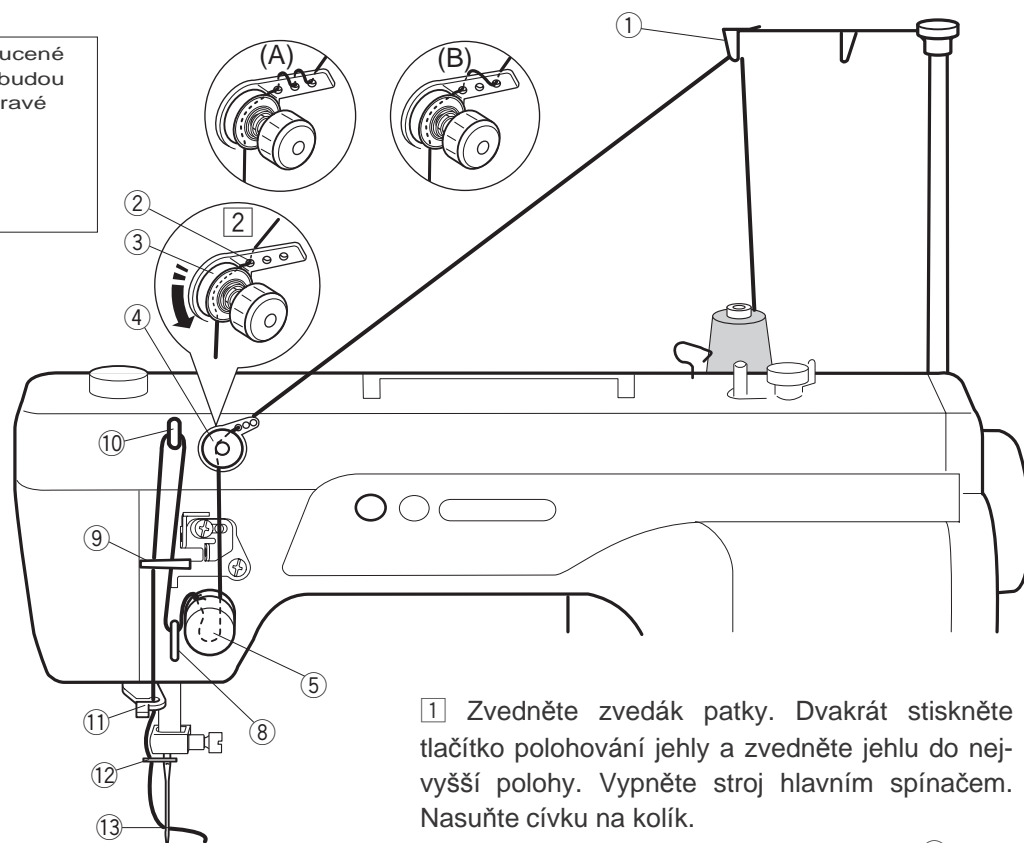
Regulátor předpínání.  
Šroub by měl být níže než regulátor předpínání.



Výše než regulátor předpínání.



Neměla by vznikat mezera.



1 Zvedněte zvedák patky. Dvakrát stiskněte tlačítko polohování jehly a zvedněte jehlu do nejvyšší polohy. Vypněte stroj hlavním spínačem. Nasuňte cívku na kolík.

Protáhněte nit skrze vodítko na vodící tyči 1 směrem zezadu.

2 Protáhněte nit vodící deskou 2, poté ji vytáhněte mezi předpínací disky 3 pod regulátorem předpínání 4.

\* Pokud se nit příliš kroutí, protáhněte ji otvory na vodící desce tak, jak je znázorněno na obrázcích (A) či (B).

\* Běžně je regulátor předpínání nastaven tak, že je hlavička šroubu zapuštěna asi 4 mm do něj.

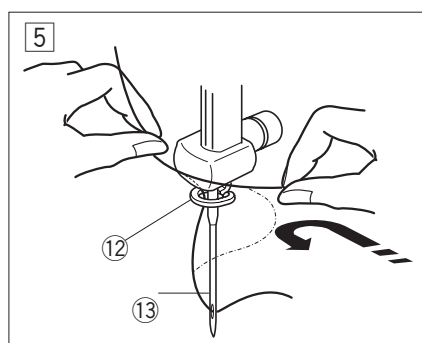
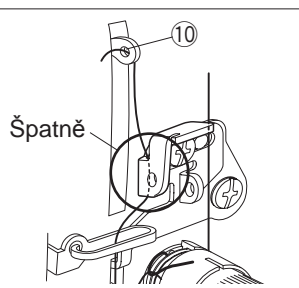
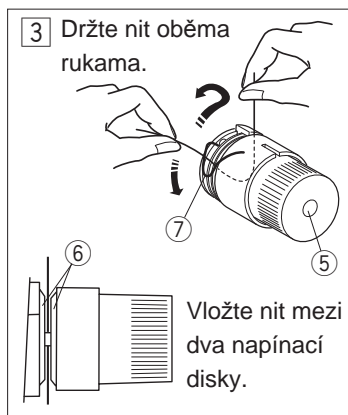
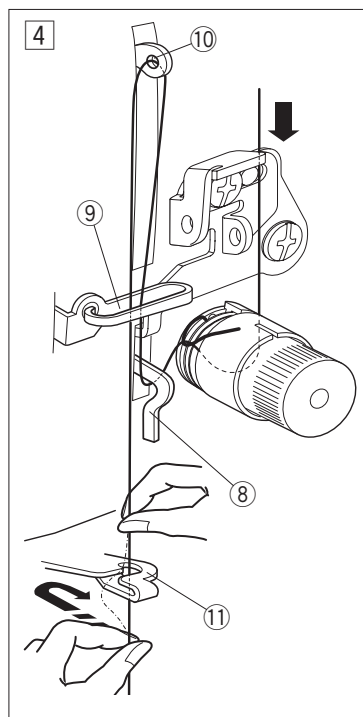
3 Oběma rukama přidržte nit, zatáhněte ji dolů a okolo regulátoru předpínání 5 zprava doleva. Vytáhněte nit nahoru a vložte ji mezi napínací disky 6 a protáhněte ji okolo okraje kontrolní pružiny 7. Poté ji stáhněte dolů přes smyčku kontrolní pružiny.

4 Vytáhněte nit pod vodítko 8 a následně skrze vodítko 9. Poté skrze očko niťové páky 10.

\* Při protahování nitě očkem niťové páky se ujistěte, že se nit nezachytila ve vodítku.

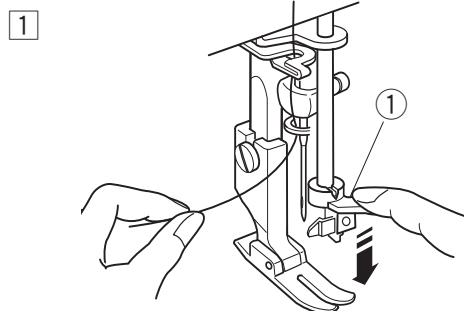
Protáhněte nit znovu skrze vodítko 9. Oběma rukama přidržte nit a nasuňte ji do vodítka 11 jak je znázorněno na obrázku.

5 Stáhněte nit dolů niťovým vodítkem na jehlové desce 12, a poté ji protáhněte skrze očko jehly směrem z levé strany jehly 13.

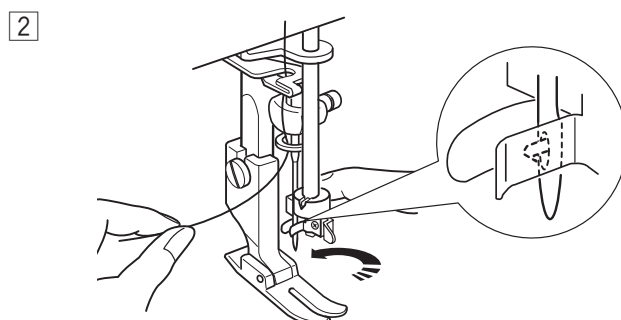


## Vestavěný navlékač jehly

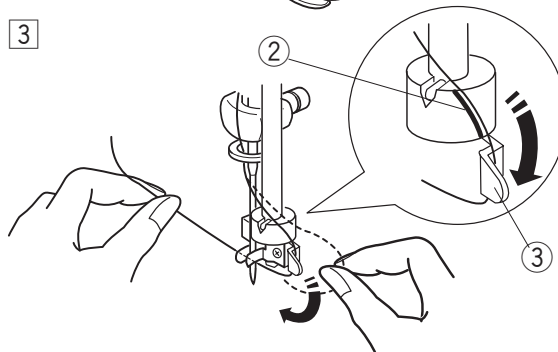
1 Spustíte přítlačnou patku. Dvakrát stiskněte tlačítko polohování jehly a zvedněte jehlu do nejvyšší polohy. Vypněte stroj hlavním spínačem. Zatlačte knoflík navlékače nitě ①, jak to jen půjde.



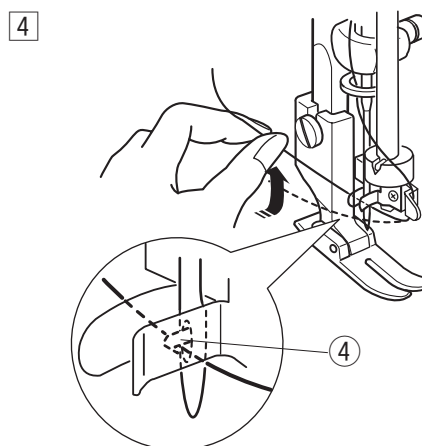
2 Otočte knoflíkem ① ve směru šipky tak, aby háček zapadl do očka jehly. Háček ④ by měl procházet jehlou tak, jak je znázorněno na obrázku.



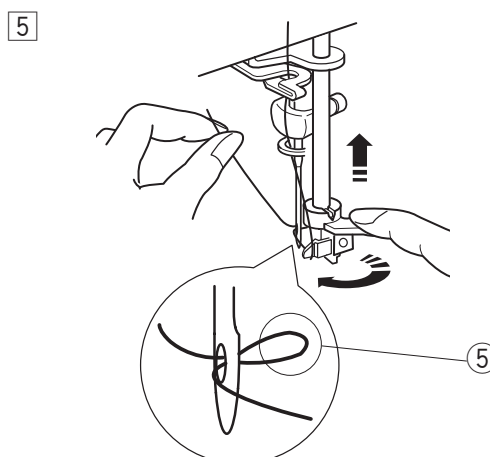
3 Oběma rukama držte nit a vytáhněte ji podél kanálku ②. Poté ji zahákněte za vodítko ③.



4 Stáhněte nit pod háček ④. Rukou přidržete konec nitě a zlehka ji tahejte směrem ve směru šipky.



5 Otočte knoflíkem ve směru šipky, tak jak je znázorněno na obrázku, protáhněte smyčku ⑤ jehlou. Pomalu uvolněte knoflík. Poté smyčku nitě ⑤ zatáhněte doprava.



Navlékač jehly nemusí u těchto kombinací fungovat.

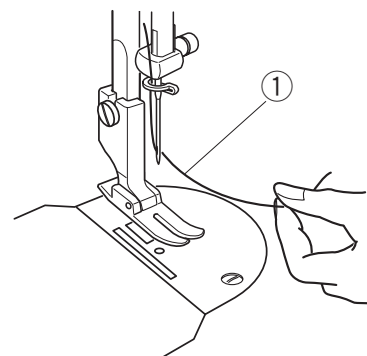
Jehla	Nit
#9	#20, #30, #50, #60
#11	#20, #30
#14	#16, #20, #30



## Vytažení cívkové nitě

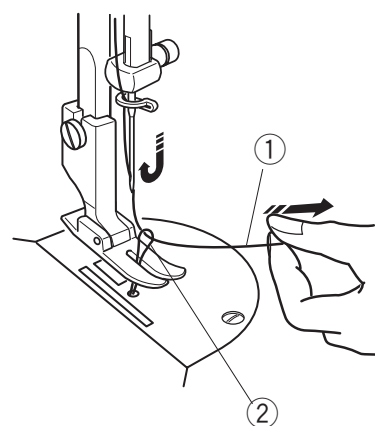
1 Levou rukou zlehka přidržete jehlovou nit ①.

1



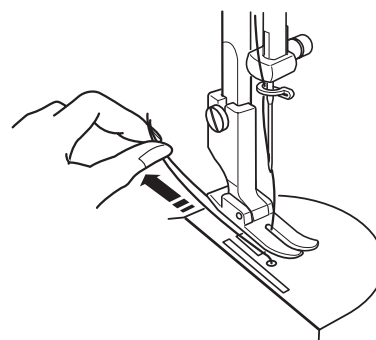
2 Zapněte stroj. Dvakrát stiskněte tlačítko polohování jehly a naberte cívkovou nit ②. Vytáhněte jehlovou nit ①, čímž vytáhnete smyčku cívkové jehly ②.

2



3 Vysuňte 10 cm z obou nití pod patkou směrem dozadu.

3



## Výměna jehly

### UPOZORNĚNÍ

Před výměnou jehly vypněte hlavní spínač a odpojte stroj od elektřiny.

- 1 Vypněte hlavní spínač. Spusťte přítlačnou patku. Povolte svorkový šroub jehly ① otáčením proti směru hodinových ručiček pomocí velkého šroubováku. Povolte šroub a vyjměte jehlu ze svorky.

① Svorkový šroub jehly

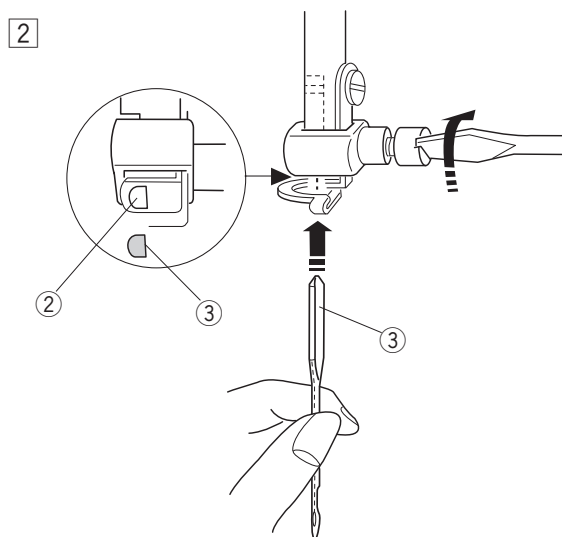
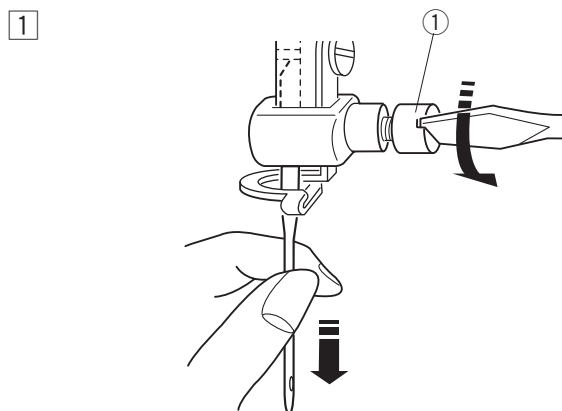
- 2 Vložte do svorky ② novou jehlu plochou stranou ③ doprava a zatlačte ji tak nahoru, jak to jen půjde.

Pevně dotáhněte svorkový šroub ①.

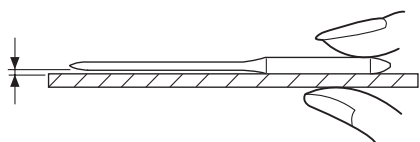
② Svorka jehly

③ Plochá strana

\* Používejte pouze jehly typu HL x 5.



### Kontrola jehly



Abyste zkontrolovali, zda není jehla poškozená, položte ji na rovný povrch (stehovou desku, kousek skla, atd.). Mezera mezi jehlou a povrchem by měla být konzistentní.

Nikdy nepoužívejte tupé či ohnuté jehly, mohly by způsobit přeskokování stehů či přetržení nití. Vadné jehly mohou zničit látku. Vždy kupujte kvalitní jehly. Jehly průběžně měňte.

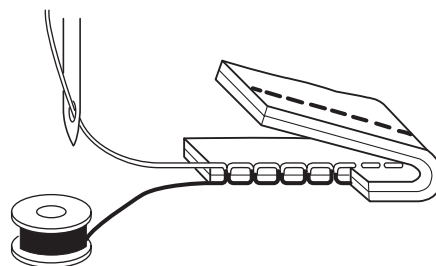
### Tabulka jehel a nití

	Látka	Nit	Jehla (HL x 5) vel.
Střední látka	Plátno Povlečení Gabardén Tenký žerzej	Syntetická #50-60 Bavlněná #50-60	#14
	Flanel Vlna	Syntetická #50-60	#14
Těžká látka	Denim	Syntetická #20-50 Bavlněná #20-50	#14-18
	Žerzej	Syntetická #20-50	#14-16
	Tvid	Syntetická #20-50 Bavlněná #30-50	#14-16
	Kanafas	Syntetická #20-50	#14-18
	Umělá kůže	Syntetická #20-30	#14-18



## Vyrovnání napětí nití

Jehlová a cívková nit by se měly při šití přímými stehy spojit uprostřed dvou vrstev látky.



## Nastavení napětí cívkové nitě

Otestujte napětí cívkové nitě tak, že přidržíte její konec a vyvšete její pouzdro tak, jak je znázorněno na obrázku.

Poté s pouzdem pohoďte, jako s jojem.

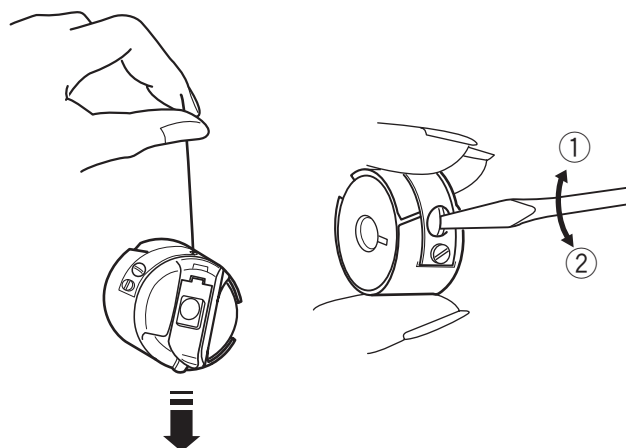
Pokud se nit z pouzdra cívky kontinuálně odvíjí a pouzdro stále padá, napětí nitě je příliš malé. Jemně pootočte šroubem ve směru hodinových ručiček pomocí malého šroubováku.

① Dotahování

Pokud se nit z pouzdra vůbec nevyvymotala, její napětí je příliš vysoké.

Jemně pootočte šroubem proti směru hodinových ručiček pomocí malého šroubováku.

② Povolování



## Nastavení napětí jehlové nitě

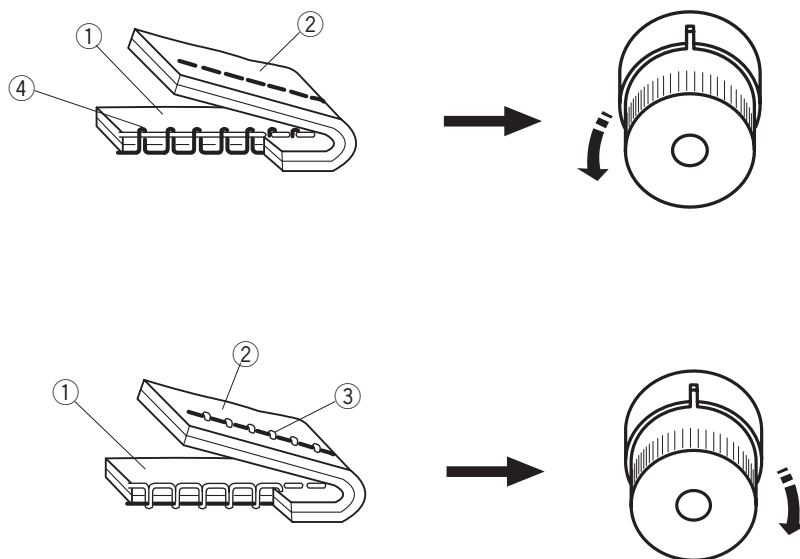
**Jehlová nit je příliš utažená:**

Pokud je cívková nit ④ vidět na lícové straně látky ① a ta je hrbolatá, uvolněte napětí jehlové nitě otáčením regulátoru doleva.

- ① Lícová strana látky
- ② Rubová strana látky
- ③ Jehlová nit
- ④ Cívková nit

**Jehlová nit je příliš volná:**

Pokud jehlová nit ③ tvoří na rubové straně látky ② smyčky, zvyšte její napětí otáčením regulátoru doprava.



# JAK ŠÍT

## Zkušební stehy

### POZNÁMKA:

Zvedněte nitovou páku do nejvyšší polohy, jinak by mohla nit z oka jehly vyklouznout.

Než začnete šít na oděv, ušijte za použití stejné látky a stejné niti několik zkušebních stehů.

1 Pomocí regulátoru délky stehu ① nastavte délku stehu.  
Vysuňte jehlovou a cívkovou nit pod přítlačnou patku. Použijte stejnou látku, jako pro šití naostro.

2 Otáčením ručního kola ② směrem k sobě spusťte jehlu do látky.

3 Přesuňte posuvník rychlosti na ► (pomalu), dokud si na rychlost šití nezvyknete. Spusťte patku zvedákem ③. Sešlápnutím pedálu ④ začněte šít.

### POZNÁMKA:

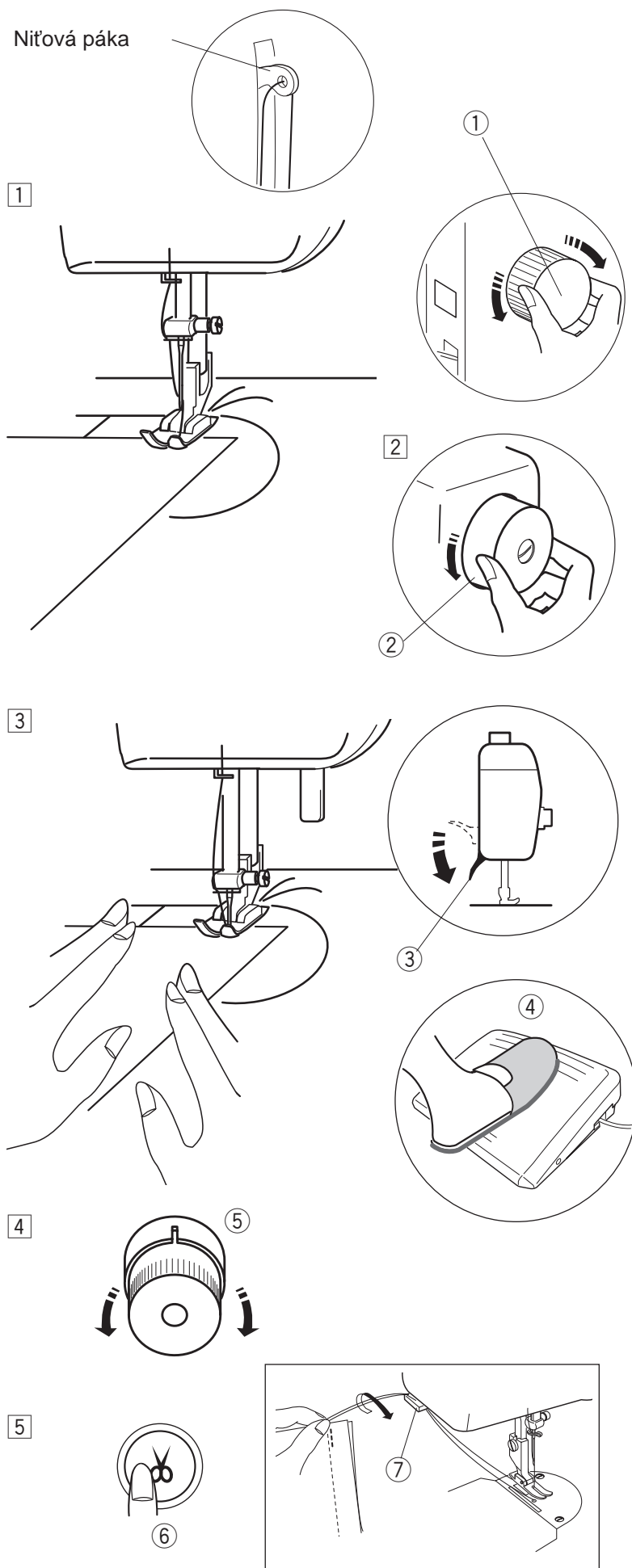
Je-li přítlačná patka v horní poloze, stroj se nespustí.

4 Zkontrolujte výsledek šití a je-li to nutné, nastavte napětí jehlové nitě ⑤.

5 Stiskněte tlačítko automatického odstříhu ⑥ a zastříhněte nitě.  
Po odstřížení nití můžete pokračovat bez vytažení cívkové nitě na stehovou desku.

\* Pokud používáte nitě silnější než #30, použijte nůž ⑦ na čelním krytu.

Nitová páka

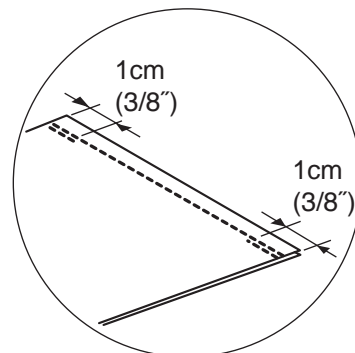
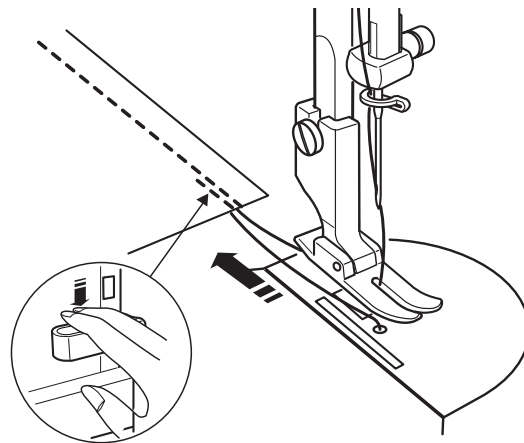


## Zajištění švu

### • Zapošitím

Dokud je tlačítko zapošíť stisknuté, stroj bude šít pozpátku.

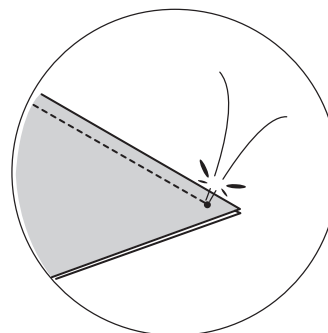
Zajistěte začátky a konce švů asi 1 cm dlouhým zapošitím.



### • Svázáním nití

Zatáhněte za cívkovou nit, aby se jehlová nit dostala na rubovou stranu látky.

Svažte nitě k sobě. Přebývající nitě zastříhněte.



## Otáčení v rozích

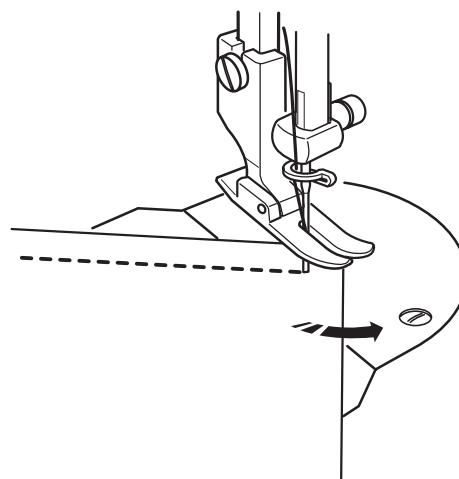
Zastavte stroj několik stehů před koncem švu.

Několikrát stiskněte tlačítko pro polohování jehly, dokud jehla nedopadne na konec švu.

Raise the presser foot.

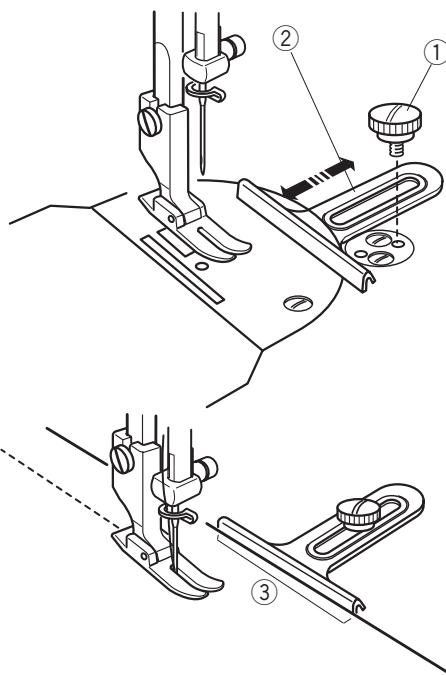
Pivot the fabric around the needle to change the sewing direction.

Lower the presser foot and start sewing in a new direction.



## Použití vodítka látky

Nasaďte vodítko látky na stehovou desku pomocí šroubu ①.  
Upravte polohu vodítka ② a dotáhněte šroub ①.

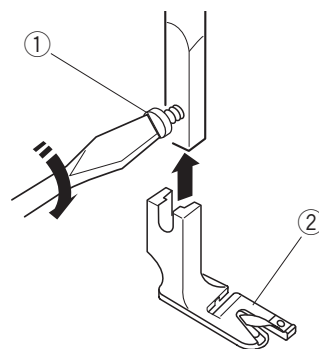


Zarovnejte okraj látky ③ s vodítkem a šijte.

## Rolovaný lem

Nasaďte lemovací patku ② na přítlačnou tyč.  
Dotáhněte šroub ① pomocí velkého šroubováku.

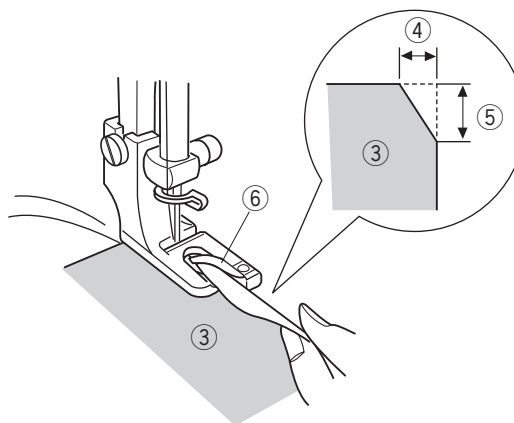
- ① Stavící šroub
- ② Lemovací patka



Dvakrát přehněte látku, 6 cm podélně a 0,3 cm na šířku.

Zastříhněte 0,5 ④ na 0,8 cm z rohu ⑤ pro snadší uložení lemu do patky.

- ③ Rubová strana látky
- ④ 0,5 cm
- ⑤ 0,8 cm
- ⑥ Záhyb na patce

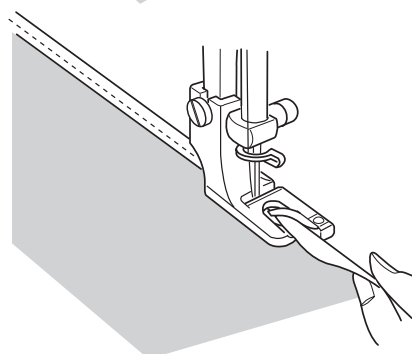


Zarovnejte patku podél okraje lemu pomocí záhybu na patce ⑥.

Spusťte patku a šijte asi 1–2 cm, zatímco taháte obě nitě směrem dozadu.

Zastavte stroj a spusťte jehlu do látky. Zvedněte patku a vložte přehnutou látku do záhybu na patce.

Spusťte patku, šijte a zvedejte látku tak, aby se lehce a hladce podávala.



# PÉČE A ÚDRŽBA

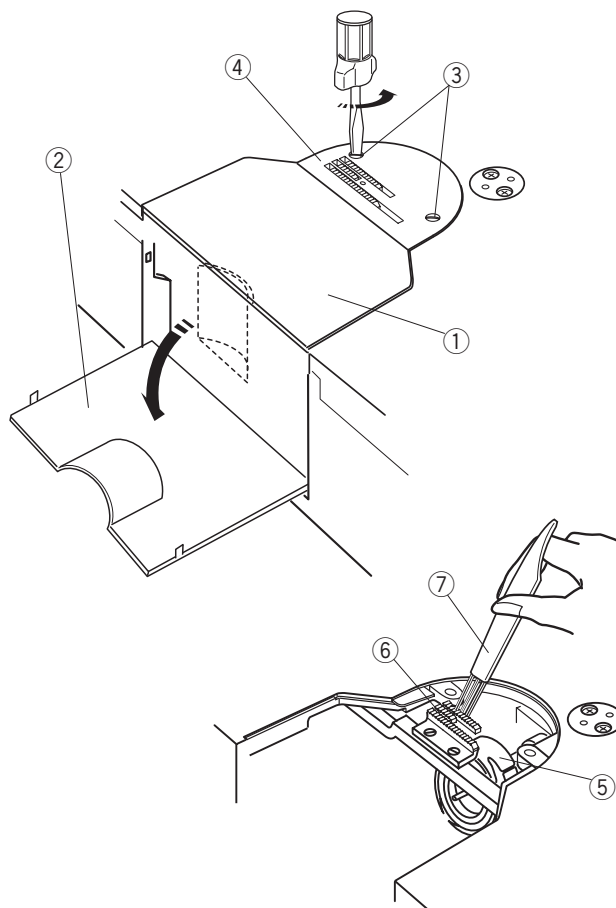
## Čištění háčku a podavače

### UPOZORNĚNÍ:

Před čištěním stroj vypněte a odpojte z elektřiny.

- 1 Vyměte jehlu a přítlačnou patku.
- 2 Vyměte desku krytu háčku ① a kryt otevřete ②.
- 3 Povolte šroub ③ a vyjměte stehovou desku ④.
- 4 Očistěte háček ⑤ a podavač ⑥ pomocí kartáčku ⑦.
- 5 Po vyčištění stroje nasadte stehovou desku ④, jehlu i přítlačnou patku.

- ① Deska krytu háčku
- ② Kryt háčku
- ③ Šroubovák
- ④ Stehová deska
- ⑤ Háček
- ⑥ Podavač
- ⑦ Kartáček



## Mazání stroje

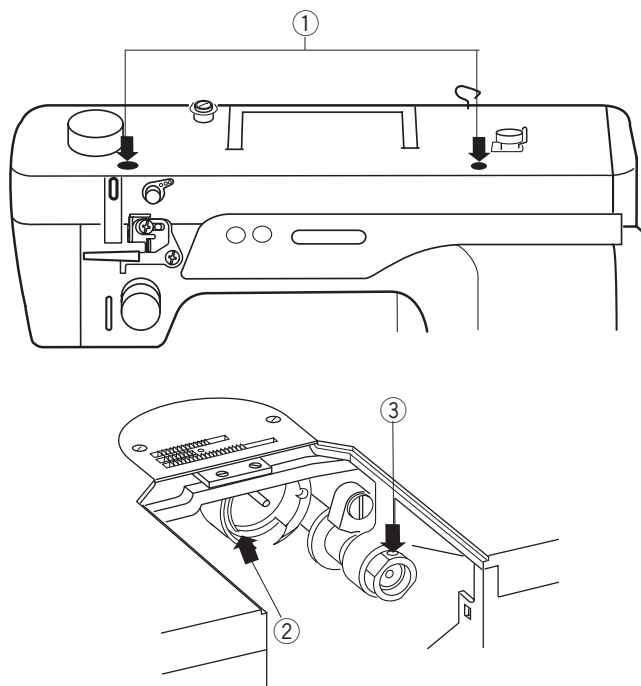
### POZNÁMKA:

Před mazáním stroje jej odpojte z elektřiny.

Promažte znázorněné body (①, ② a ③) dvěma či třemi kapkami oleje. Používejte pouze olej na šicí stroje typu MO-70.

Je-li stroj používán často, promažte jej alespoň jednou denně.

Pro odstranění přebytečného oleje použijte měkký hadřík. Při mazání oblasti háčku vyjměte pouzdro s cívkou. Po promazání, ušijte pár stehů na kousek zbytkové látky pro odstranění přebytečného oleje.



## Řešení problémů

Problém	Příčina	Řešení
Jehlová nit se trhá.	<ol style="list-style-type: none"> <li>1. Jehlová nit není správně navlečena.</li> <li>2. Jehlová nit je příliš utažena.</li> <li>3. Jehla je tupá či ohnutá.</li> <li>4. Jehla není správně uložena.</li> <li>5. Jehlová a cívková nit nejsou při začátku šití uloženy pod přítlačnou patkou.</li> <li>6. Nit je pro jehlu příliš silná či naopak příliš jemná.</li> </ol>	<p>Viz strany 20, 24  Viz strany 20, 34  Viz strana 32  Viz strana 32  Viz strana 30  Viz strana 32</p>
Cívková nit se trhá.	<ol style="list-style-type: none"> <li>1. Cívka není správně uložena v pouzdře.</li> <li>2. V dráze háčku se nahromadily zbytky nitě.</li> <li>3. Cívka je poškozena a neotáčí se správně.</li> </ol>	<p>Viz strana 8  Viz strana 42  Vyměňte cívku.</p>
Jehla se láme.	<ol style="list-style-type: none"> <li>1. Jehla není správně uložena.</li> <li>2. Svorkový šroub jehly je málo utažený.</li> <li>3. Jehla je na použitou látku příliš jemná.</li> </ol>	<p>Viz strana 32  Viz strana 32  Viz strana 32</p>
Přeskakování stehů	<ol style="list-style-type: none"> <li>1. Jehla je tupá, ohnutá nebo nesprávně uložena.</li> <li>2. Jehla a/nebo látka není vhodná pro typ práce.</li> <li>3. Jehlová nit není správně navlečena.</li> <li>4. Použití nekvalitní jehly.</li> </ol>	<p>Viz strana 32  Viz strana 32  Viz strany 20, 24  Vyměňte jehlu.</p>
Vrásnění švů	<ol style="list-style-type: none"> <li>1. Napětí jehlové nitě je příliš vysoké.</li> <li>2. Jehlová nit není správně navlečena.</li> <li>3. Jehla je pro šitou látku příliš těžká.</li> <li>4. Pro zvolenou látku byl vybrán příliš dlouhý steh.</li> </ol>	<p>Viz strany 20, 34  Viz strany 20, 24  Viz strana 32  Zkraťte steh.</p>
Látka se nepodává hladce.	<ol style="list-style-type: none"> <li>1. V podavači se nahromadily zbytky látky.</li> <li>2. Stehy jsou příliš krátké.</li> </ol>	<p>Viz strana 42  Prodlužte steh.</p>
Stehy tvoří pod látkou smyčky.	<ol style="list-style-type: none"> <li>1. Jehlová nit je příliš volná.</li> <li>2. Jehla je pro nit příliš těžká nebo příliš jemná.</li> </ol>	<p>Viz strany 20, 34  Viz strana 32</p>
Stroj nefunguje.	<ol style="list-style-type: none"> <li>1. Stroj není připojen k elektřině.</li> <li>2. V dráze háčku se zachytila nit.</li> <li>3. Přítlačná patka je zvednutá.</li> </ol>	<p>Viz strana 8  Viz strana 42  Viz strana 12</p>
Stroj neběží jak má nebo je příliš hlučný.	<ol style="list-style-type: none"> <li>1. Do dráhy háčku se zachytila nit.</li> <li>2. V dráze háčku či pouzdře cívky se nahromadily zbytky látky.</li> <li>3. Stroj potřebuje promazat.</li> </ol>	<p>Viz strana 42  Viz strana 42  Viz strana 42</p>



