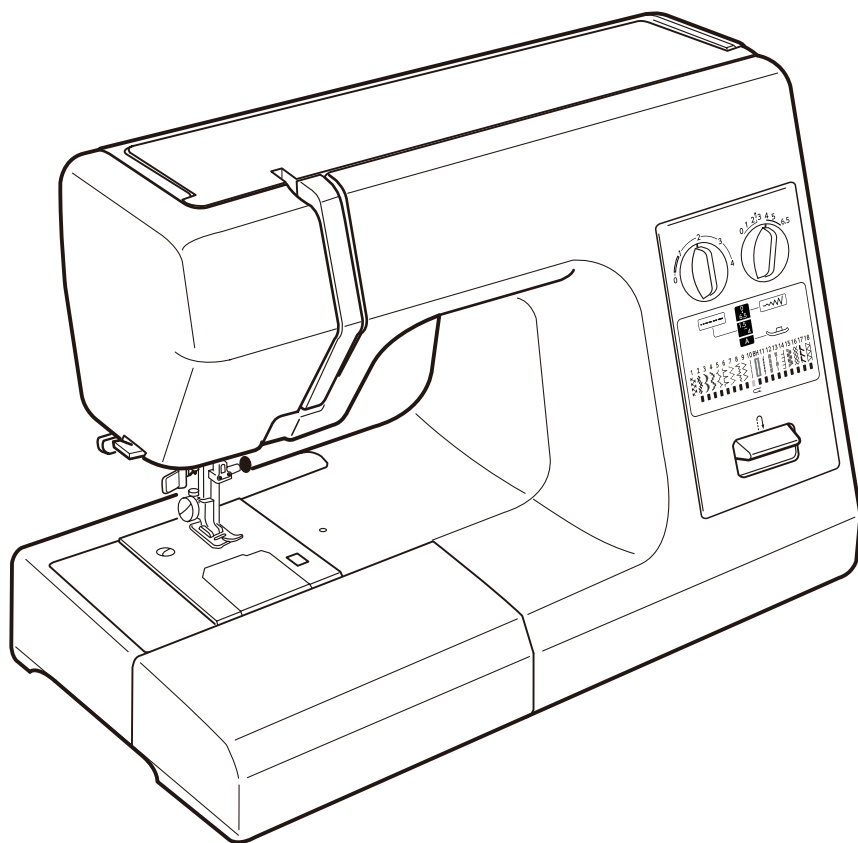


# Návod k obsluze

## Easy Jeans HD 1800



## **Důležité bezpečnostní pokyny**

Při používání elektrických zařízení je třeba dbát základních bezpečnostních opatření, včetně následujících:

Tento šicí stroj je navržen a vyroben pouze pro domácí použití. Čtete všechny pokyny ještě před použitím šicího stroje.

**Nebezpečí**— Pro snížení rizika zásahu el. proudem:

1. Zařízení nikdy neponechávejte bez dohledu, pokud je zapnuté. Vždy odpojte šicí stroj ze zásuvky ihned po použití a před čištěním.

**Varování**— Pro snížení rizika popálení, ohně, el. šoku nebo zranění osob:

1. Nedovolte, aby zařízení bylo používáno jako hračka. Pokud je zařízení používáno dětmi nebo v

jejich blízkosti, vždy je třeba dozoru dospělé osoby zodpovědné za jejich bezpečí.

2. Používejte zařízení pouze pro účel k jakému bylo vyrobeno a jak je popsáno v tomto návodu.

Používejte pouze příslušenství doporučené výrobcem jak je popsáno v tomto návodu.

3. Nikdy nepoužívejte šicí stroj, pokud má poškozenou zástrčku nebo kabel, nefunguje správně, bylo upuštěno nebo přišlo do styku s vodou.

Vraťte tento šicí stroj do nejbližšího servisního místa pro případnou kontrolu a opravu.

4. Nikdy nepoužívejte zařízení, pokud je kterýkoliv z ventilačních otvorů blokován.

Udržujte

ventilační otvory stroje a pedál čisté.

5. Nikdy nevkládejte žádné předměty do otvorů stroje.

6. Nepoužívejte venku.

7. Nepoužívejte v místnostech, kde dochází k používání aerosolových sprejů nebo ke zpracování kyslíku.

8. Pro odpojení přepněte všechny ovladače do pozice vypnuto ("O"), poté vytáhněte přívodní kabel.

9. Neodpojíte taháním za kabel. Pro odpojení uchopte za zástrčku, nikoliv za kabel.

10. Nepřibližujte prsty k pohyblivým částem stroje. Zvláštní péči věnujte okolí jehly a/nebo ořezovému ostří.

11. Vždy používejte správnou stehovou desku. Nesprávná stehová deska může poškozovat jehlu.

12. Nepoužívejte ohnuté jehly.

13. Při šití netahejte ani nepostrkujte látku. Může dojít k poškození jehly.

14. Vypněte šicí stroj ("O") pokud provádíte jakékoliv úpravy v oblasti jehly, jako jsou: navlékání jehly, výměna jehla, navlékání spodní nitě nebo výměna přítlačné patky apod.

15. Vždy odpojte zařízení z el. sítě, pokud odstraňujete kryt, provádíte mazání nebo jiné úpravy zmíněné v tomto manuálu.

Uchovejte tyto instrukce

# OBSAH

## ODDÍL I. Základní části

Názvy částí.....	1
Prostor pro uchovávání patek.....	2
Pracovní stolek (Box na příslušenství) .....	2
Odstranitelný pracovní stolek.....	3

## ODDÍL II. Příprava k šití

Zapojení stroje do el. sítě.....	4
Pedál.....	4
Extra vysoký zdvih patky.....	5
Kolečko pro nastavení přitlaku patky.....	5
Spuštění podavače.....	5
Nasazení a odstranění přitlačné patky.....	6
Nasazení a odstranění držáku patek.....	6
Tlačítko zpětného chodu.....	7
Vodící švové linie.....	7
Výměna jehel.....	8
Tabulka látek a jehel.....	8
Navíjení cívek.....	9-11
Horizontální kolíček na špulku.....	9
Přídavný kolíček na špulku.....	9
Vyjmutí cívky.....	9
Navlečení cívky na navijecí hřídel.....	10
Vkládání cívky.....	11
Navlékání stroje.....	12
Navlékač jehel.....	13
Vytažení spodní nitě.....	14
Vyrovnané napětí nití.....	15
Manuální nastavení napětí nití.....	15
Kolečko volby stehu.....	16
Kolečko pro nastavení šířky zigzag stehu.....	16
Kolečko pro nastavení délky stehu.....	16
Volitelná poloha jehly při šití.....	16

## ODDÍL III. Základní šití

Šití rovným stehem.....	17
Změna směru šití.....	18
Šití rovným stehem na těžké látky.....	18

## ODDÍL IV. Užitékové stehy

Zigzag steh.....	19
Obrubování .....	19
Overlockový steh.....	20
Trikotový steh.....	20
Trojité silný steh.....	21
Úpletový steh.....	21
Přišívání knoflíků.....	22
Automatická knoflíková dírka.....	23-24
Manuální knoflíková dírka.....	25
Kordová knoflíková dírka.....	26
Přišívání zipů.....	27-29
Lemování slepým stehem.....	30

## ODDÍL V. Dekorativní stehy

Vzory dekorativních saténových stehů.....	31
Vzory strečových stehů.....	31
Nastavení rovnováhy strečových stehů.....	32
Nabírání.....	32
Quiltování.....	33
Sámky.....	34
Lastury.....	35
Fagotový steh.....	35
Aplikace.....	36
Patchwork.....	36
Šití dvojehlou.....	37

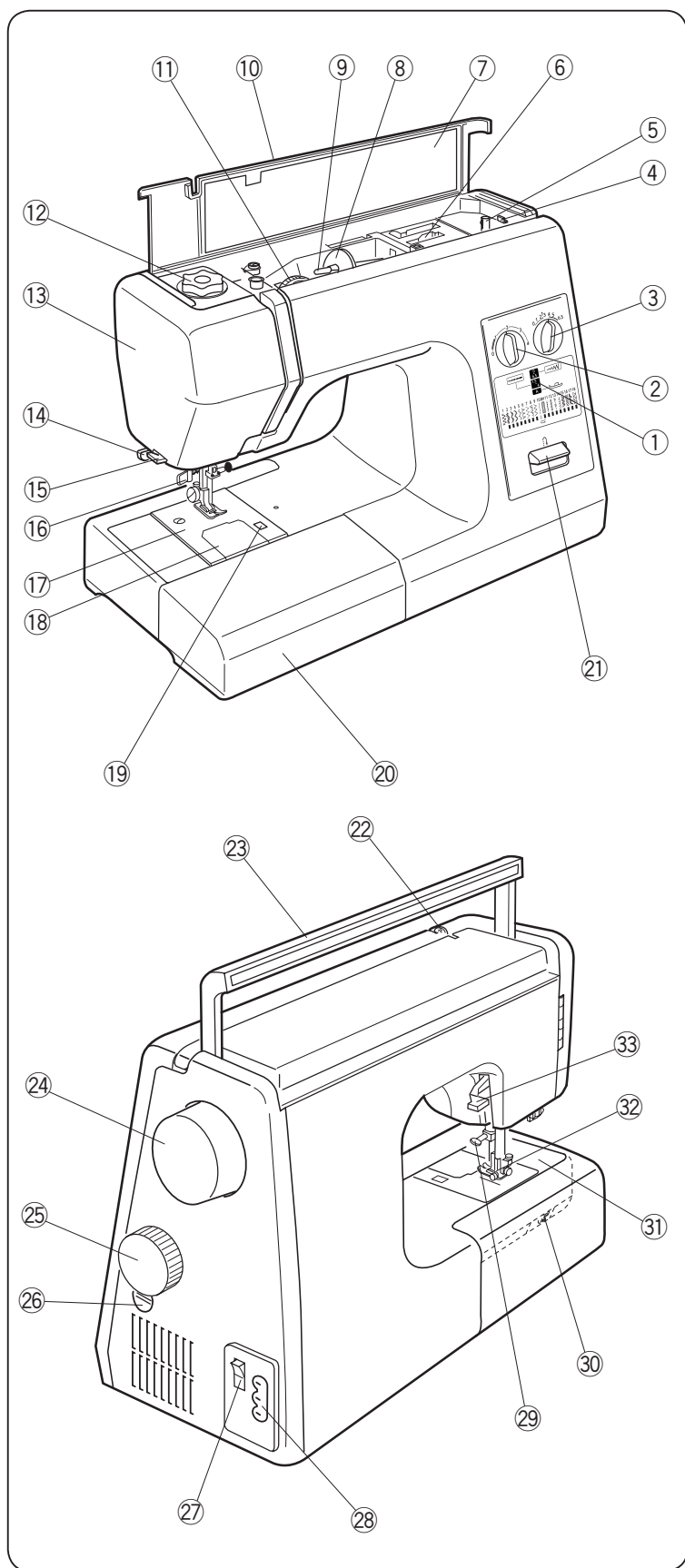
## ODDÍL VI. Péče a údržba

Čištění dráhy chapače.....	38
Problémy při šití.....	39-40

# ODDÍL I

## Základní části

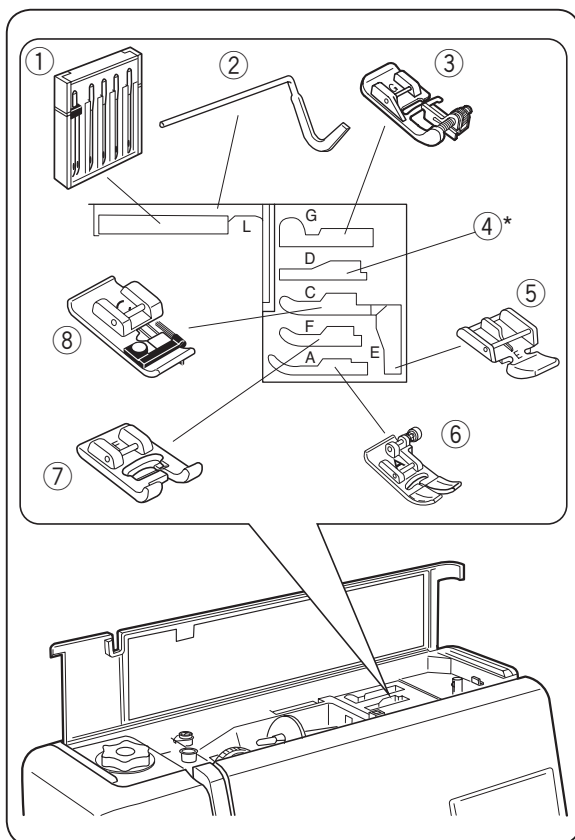
### Názvy částí



- ① Informační okénko
- ② Kolečko nastavení délky stehu
- ③ Kolečko nastavení šířky zigzagu
- ④ Zarážka navíječe cívek
- ⑤ Navíjecí hřídel cívek
- ⑥ Prostor pro ukládání patek
- ⑦ Výklopný panel s tabulkou stehů
- ⑧ Držák špulek (velký)
- ⑨ Kolíček na špulku
- ⑩ Horní kryt
- ⑪ Nastavení napětí horní nitě
- ⑫ Kolečko nastavení přítlaku patky
- ⑬ Čelní kryt
- ⑭ Knoflíková páčka
- ⑮ Ořez nití
- ⑯ Navlékač jehel
- ⑰ Jehelní deska
- ⑱ Plastový kryt cívky
- ⑲ Tlačítko pro uvolnění krytu cívky
- ⑳ Pracovní plocha  
(box na ukládání příslušenství)
- ㉑ Tlačítko zpětného chodu

- ㉒ Posuvná páčka horní nitě
- ㉓ Držadlo pro přenášení stroje
- ㉔ Ruční kolo
- ㉕ Kolečko pro volbu stehů
- ㉖ Kolečko vyrovnání podávání
- ㉗ Hlavní vypínač stroje
- ㉘ Zásuvka stroje
- ㉙ Šroubek jehelní svorky
- ㉚ Páčka pro spuštění podavače
- ㉛ Volné rameno
- ㉜ Přítlačná patka
- ㉝ Páčka pro zdvih přítlačné patky



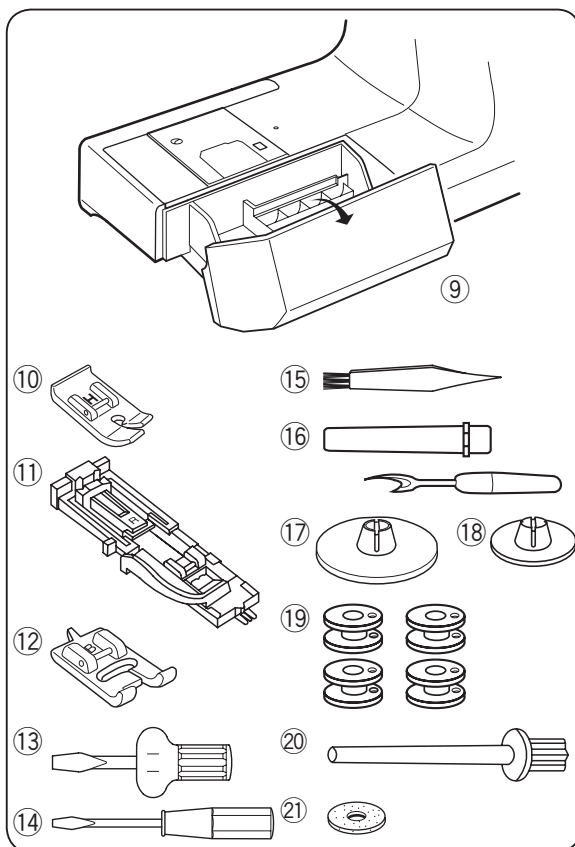


## Prostor pro ukládání patek

Každá přítlačná patka a místo pro její uložení mají označení písmena patky pro snadnou identifikaci a ukládání. Pro dosažení optimálního šicího výsledku použijte patku doporučenou pro určitou šicí techniku.

- ① Příhrádka na jehly
- ② Quiltovací vodič
- ③ Patka pro slepý lem G
- ④ Patka pro rolovaný lem D\*
- ⑤ Zipová patka E
- ⑥ Zigzag patka A
- ⑦ Patka pro saténový steh F
- ⑧ Overlocková patka C

\* Patka pro rolovaný lem D je k dokoupení.



## Pracovní stůl (Box pro uchovávání příslušenství)

Šicí příslušenství lze vhodným způsobem umístit do pracovního stolku, viz obrázek.

- ⑨ Pracovní stůl

- ⑩ Patka pro rovný steh H
- ⑪ Automatická knoflíková patka R
- ⑫ Transparentní patka na knoflíky B
- ⑬ Šroubovák (velký)
- ⑭ Šroubovák (malý)
- ⑮ Kartáček na odstranění nečistot
- ⑯ Páráček
- ⑰ Držák špulek (velký) (nasazený na stroji)
- ⑱ Držák špulek (malý)
- ⑲ Cívka (4 ks.) (1 nasazená na stroji)
- ⑳ Příkladový kolíček na špulku
- ㉑ Plstěná podložka

## Odstranitelný pracovní stolek

### Pracovní stolek

Poskytuje rozšíření šicí oblasti a lze jej snadno odstranit pro šití na volném ramenu.

- ① Pracovní stolek
- ② Volné rameno

### Odstranění:

Vytáhněte stolek ze stroje směrem vlevo.

### Nasazení:

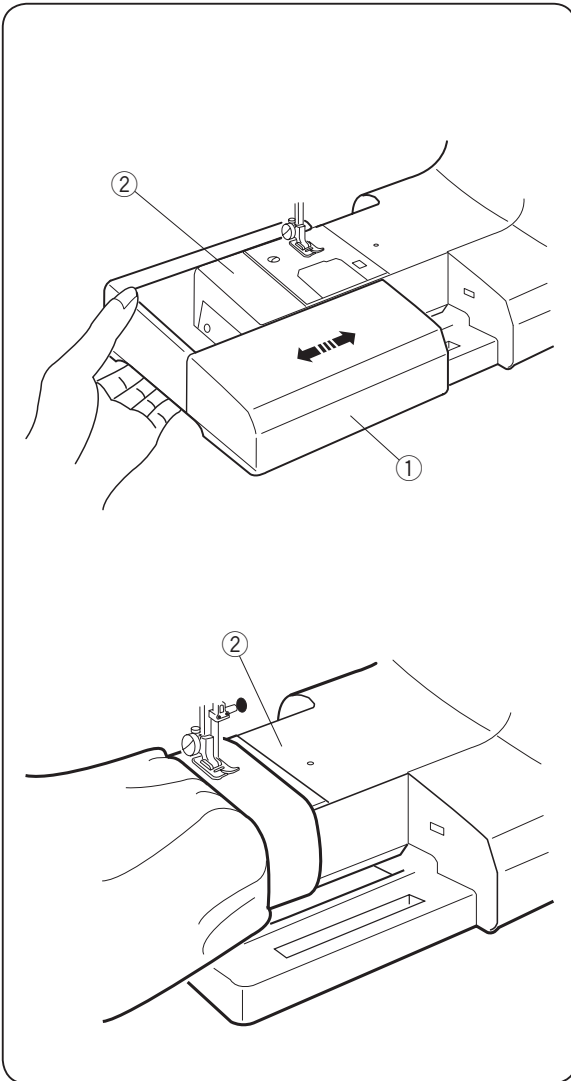
Nasaňte stolek na stroj a zatlačte směrem doprava.

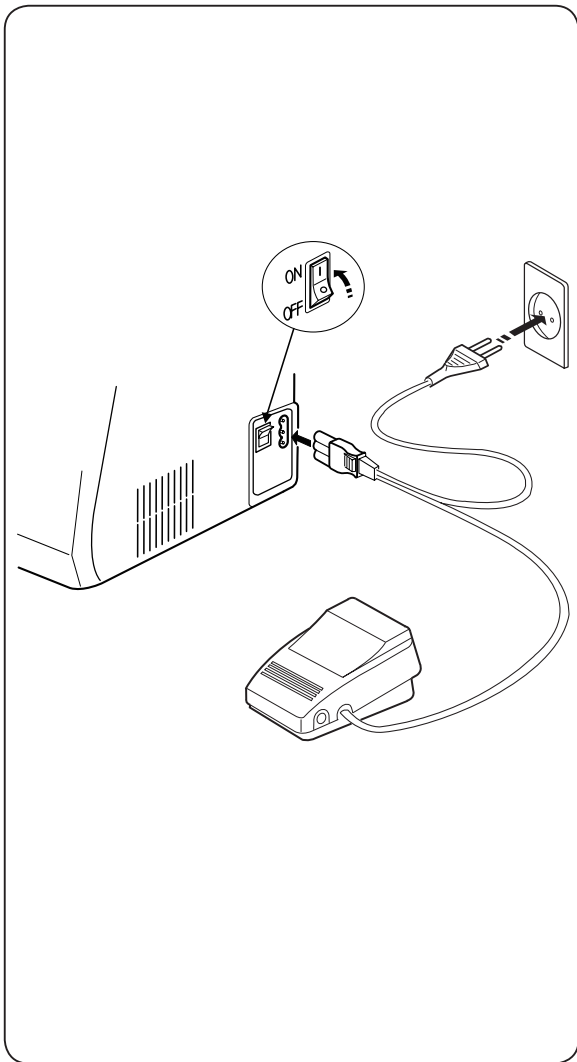
### Šití na volném ramenu

Šití na volném ramenu se používá pro šití rukávů, pasů, nohavic a jiných tubulárních oděvů.

Také se používá pro látání ponožek, zapravování kolen či loktů.

- ② Volné rameno





## ODDÍL II Příprava k šití

### Zapojení stroje do el. sítě

Před zapojením stroje do el. sítě se ujistěte, že všechny hodnoty napětí odpovídají hodnotám vaší el. sítě.

Vypněte hlavní vypínač stroje, zapojte přívodní kabel do zásuvky a zapněte hlavní vypínač stroje.

Při práci vždy sledujte šicí oblast a nedotýkejte se žádných pohyblivých předmětů stroje, jako jsou posuvná páčka horní nitě, ruční kolo nebo jehla.

Vždy vypněte hlavní vypínač stroje a odpojte přívodní kabel z el. sítě:

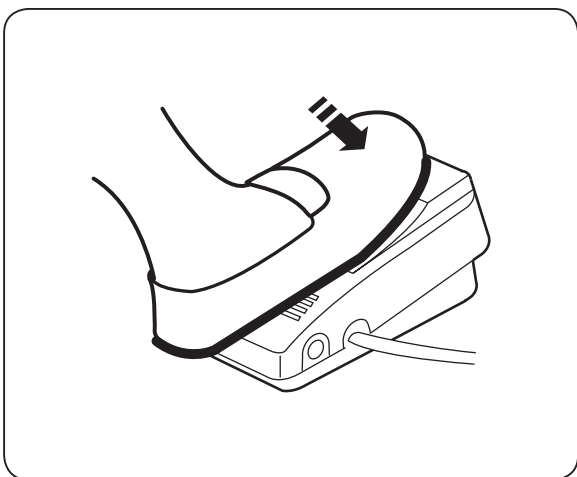
- když necháváte stroj bez dohledu.
- když odstraňujete či nasazujete části.
- když čistíte stroj.

Nepokládejte žádné předměty na pedál, může dojít k nečekanému spuštění stroje..

Pokyny pro ovládání:

Symbol“O” na vypínač označí vypnutou pozici vypínače.

Pro snížení rizika zásahu el. proudem je zástrčka vyrobena tak, aby bylo možné ji zasunout do zásuvky pouze jedním způsobem.



### Pedál

Rychlost šití lze ovládat pomocí pedálu. Čím silněji pedál sešlápnete, tím rychleji bude stroj šít.

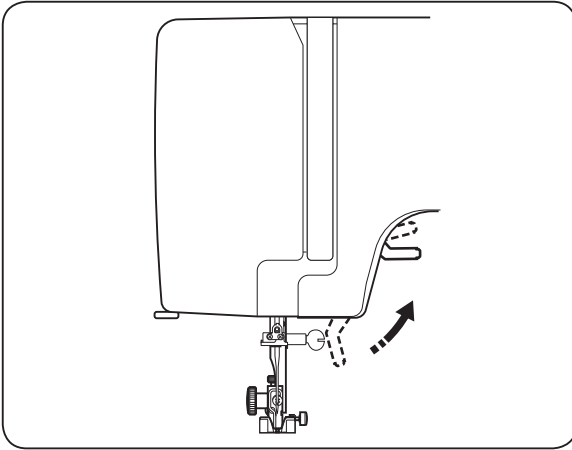
### Tlačítko pro nastavení rychlosti šití

Rychlost šití lze upravit nastavením tlačítka, které je umístěno na pedálu.

Pro vysokou rychlost šití nastavte tlačítko na pedálu na značku “HIGH”.

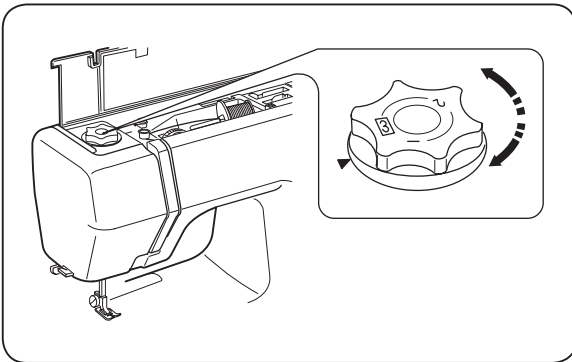
Pro nízkou rychlost šití nastavte tlačítko na pedálu na značku “LOW”.

\* Nepřepínejte tlačítko, pokud pedál používáte.



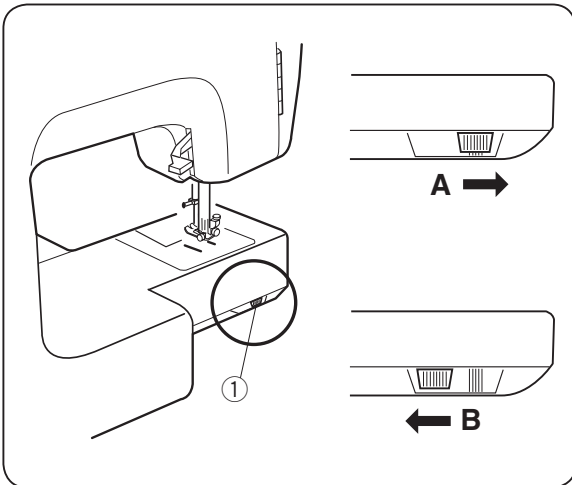
### Extra vysoký zdvih patky

Přítlačnou patku lze zvednout do vyšší polohy než je běžná zdvižená pozice patky pro získání dodatečného prostoru pro umístění silnějších vrstev látek.



### Kolečko přítlaku

Kolečko přítlaku patky by mělo být nastaveno na hodnotu "3" pro běžné šití. Snižte přítlak patky na "2" pro našívání aplikací. Nastavte přítlak na "1" pro šití krajky, šifónu, organzy a jiných jemných materiálů. Velur a úplety s vysokým podílem streče je také třeba šít s nastavením "1".



### Spuštění podavače

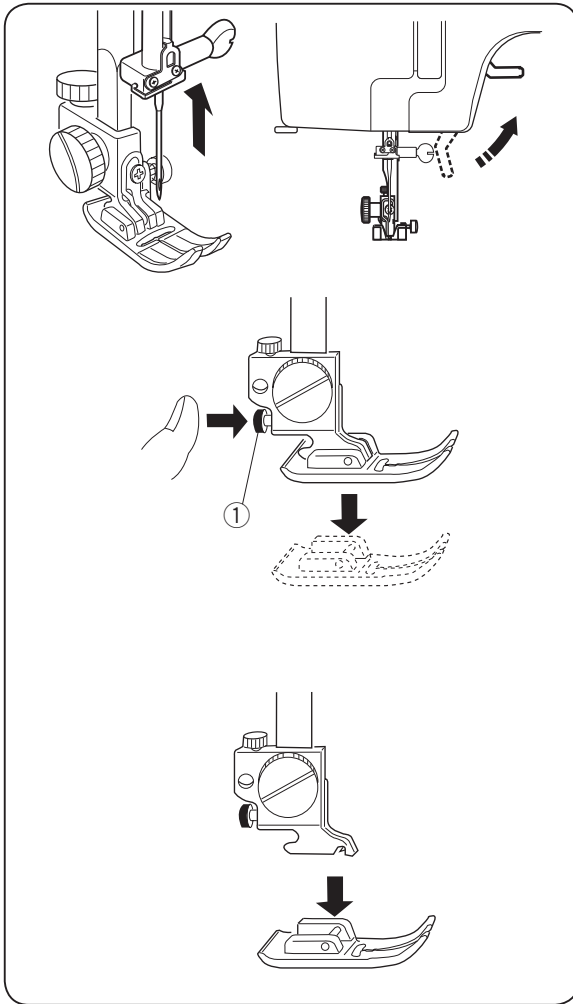
Páčka pro spuštění podavače je umístěna pod pracovním stolem na volném ramenu.

- ① Páčka pro spuštění přítlačné patky

A: Pro zdvih přítlačné patky posuňte páčku ve směru šipky, viz obrázek.

B: Pro spuštění podavače posuňte páčku ve směru šipky, viz obrázek.

\* Podavač musí být vždy zdvižen - aktivován pro běžné šití.



## Nasazení a odstranění přítlačné patky

### ⚠ Upozornění:

Vypněte hlavní vypínač ještě před výměnou přítlačné patky.

### Odstranění patky

Otáčejte ručním kolem směrem k sobě pro zdvih jehly do nejvyšší polohy. Zdvihněte přítlačnou patku.

Stiskněte červené tlačítko na zadní straně držáku patek. Přítlačná patka se uvolní.

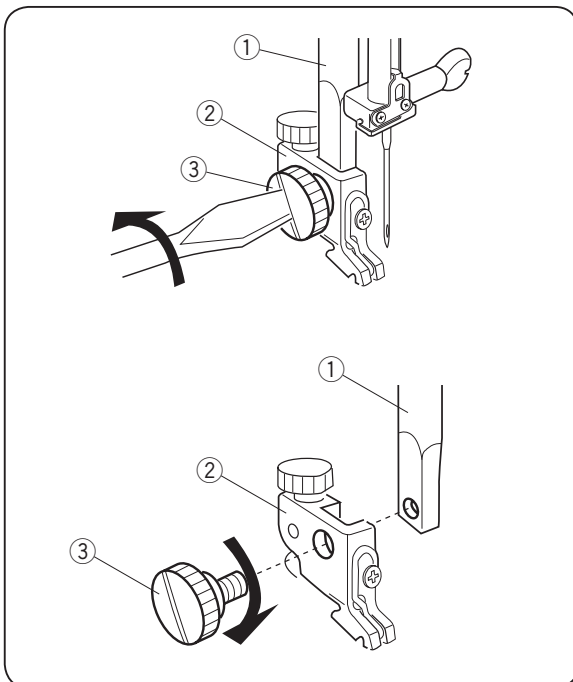
- ① Červené tlačítko

### Nasazení patky

Při nasazení přítlačné patky by kolečko přítlaku mělo být nastaveno na hodnotu "3".

Umístěte přítlačnou patku pod držák tak, aby hřídelka na patce ležela přesně pod drážkou v držáku patek.

Spusťte držák patek pro zafixování patky.



## Nasazení a odstranění držáku patek

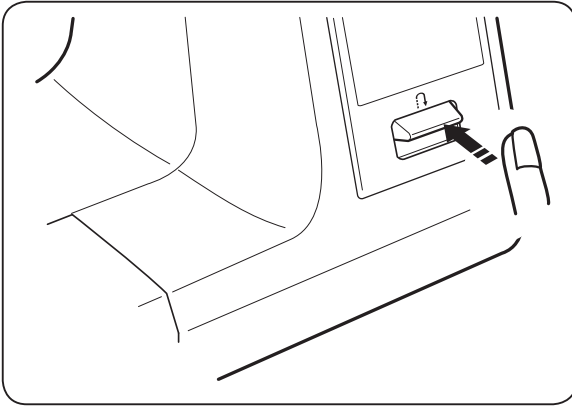
### Odstranění

Odstraňte šroubek pomocí šroubováku, otáčením proti směru hodinových ručiček.

- ① Přítlačná tyč
- ② Držák patek
- ③ Šroubek

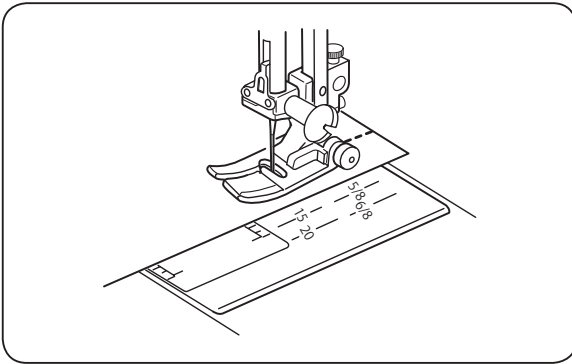
### Nasazení

Srovnejte otvor v držáku patek s otvorem v přítlačné tyči, viz obrázek a vložte šroubek do otvoru v držáku patek. Utáhněte šroubek otáčením po směru hodinových ručiček.



### **Tlačítko zpětného chodu**

Dokud budete tisknout tlačítko zpětného chodu, bude stroj šít ve zpětném směru.

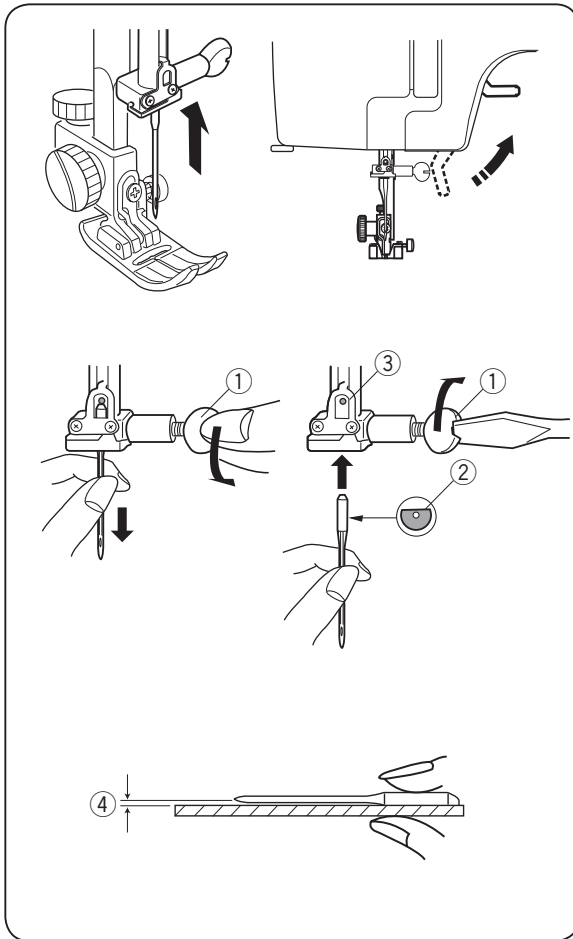


### **Vodící švové linie**

Čísla na jehelní desce značí vzdálenost mezi jehlou v levé poloze a příslušnou linií.

Čísla v přední části vyznačují vzdálenost v milimetrech.

Čísla v zadní části vyznačují vzdálenost v palcích.



## Výměna jehel

### ⚠ Upozornění:

Vypněte hlavní vypínač před výměnou jehly.

Zdvihněte jehlu otáčením ručního kola směrem k sobě a spusťte přítlačnou patku. Vypněte hlavní vypínač stroje.

Uvolněte šroubek jehelní svorky a odstraňte jehlu ze svorky

- ① Šroubek jehelní svorky

Vložte novou jehlu do svorky plochou stranou směrem dozadu. Při vkládání jehly do svorky ji zatlačte co nejvíce nahoru pro zarážce a utáhněte pevně šroubek jehelní svorky pomocí šroubováku.

- ② Plochá strana
- ③ Zarážka

Pro kontrolu jehly ji položte plochou stranou na rovný povrch (sklo, jehelní deska, atd.)

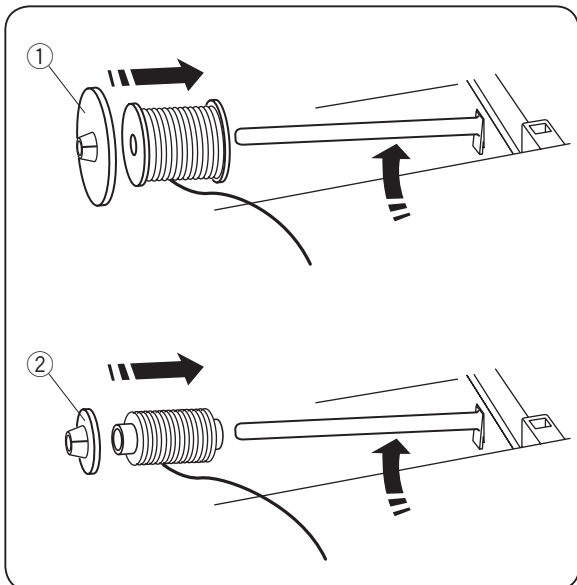
Mezera mezi jehlou a plochým povrchem by měla být rovnoměrná. Nikdy nepoužívejte tupé nebo ohnuté jehly.

- ④ Mezera

Látka		Nit	Jehla
Jemná	bavlna žoržet trikot	hedvábí #80-100 bavlna #80-100 syntetika #80-100	#9/65-11/75 jehla s modrým hrotem
Střední	Lůžkoviny jersey vlna úplet	hedvábí #50 bavlna #50-80 syntetika #50-80	#11/75-14/90 Jehla s červeným hrotem
Těžká	denim twid oblekovka quilting	hedvábí #30-50 bavlna #40-50 syntetika #40-50	#14/90-16/100

## Tabulka látek a jehel

- Pro běžné šití použijte jehly o síle #11/75 nebo #14/90.
- Jemné nitě a jehly je třeba použít na šití jemných látek.
- Všeobecně platí, že pro spodní i horní nit je třeba použít stejnou nit.
- Použijte jehlu s modrým hrotem pro šití jemných a strečových látek a knoflíkových dírek.
- Na strečové a jemné látky použijte výztuhu, abyste předešli krčení švů.
- Vždy vyzkoušejte zvolenou jehlu a nit na zkušební kousek látky, kterou budete šít.



## Navíjení cívek

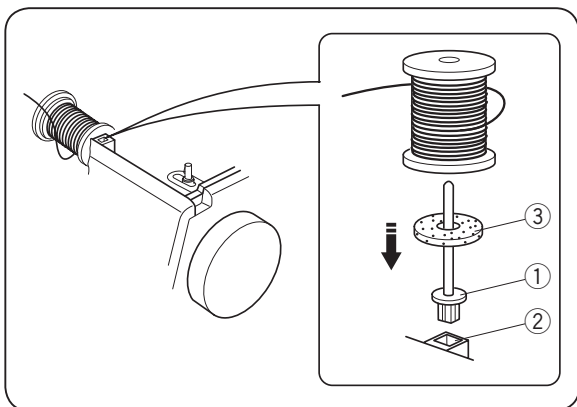
### Horizontální kolíček na špulku

Zdvihněte kolíček. Navlékněte na něj špulku tak, aby se nit ze špulky odvíjela ve směru dle obrázku. Nasadte velký držák špulek a pevně jej přitlačte směrem ke špulce.

- ① Velký držák špulek

\* Malý držák špulek je určen pro úzké nebo malé špulky nití.

- ② Malý držák špulek

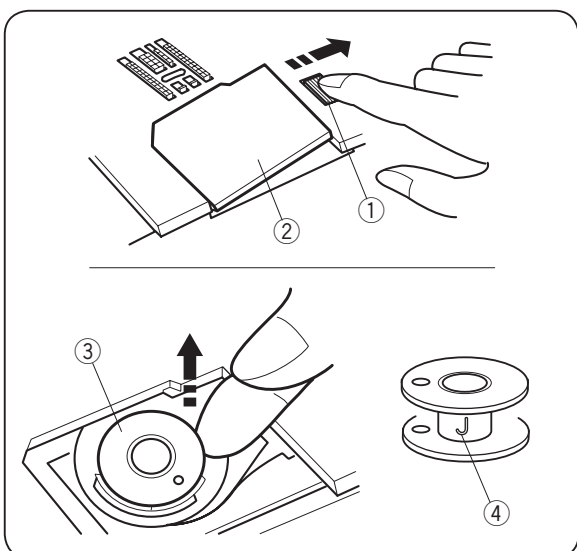


### Přídavný kolíček na špulku

Přídavný kolíček se používá pro šití dvojjehlu nebo pro navíjení cívek bez nutnosti vyvlečení horní nitě.

Pro použití nasadte přídavný kolíček na odtvoru. Nasadte plstěnou podložku a špulku.

- ① Přídavný kolíček
- ② Otvor
- ③ Plstěná podložka



## Odstranění cívky

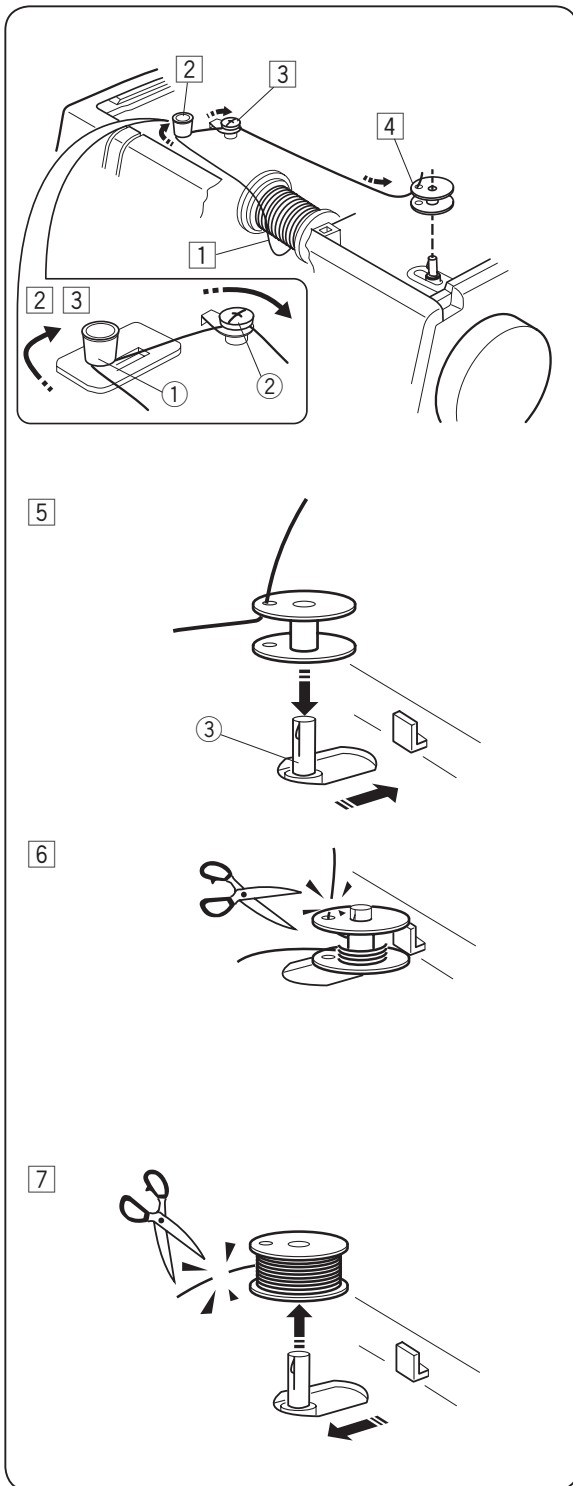
Lehce posuňte tlačítko pro uvolnění krytu cívky směrem vpravo a odstraňte kryt cívky. Vyměňte cívku z cívkového pouzdra.

- ① Tlačítko pro uvolnění krytu cívky
- ② Kryt cívky
- ③ Cívka

### Poznámka:

Používejte plastové cívky "J" pro stroje s horizontálním chapačem (označeny "J" ④). Používáním jiných cívek, například předvinutých či kovových, může dojít k problémům při šití nebo k poškození stroje.



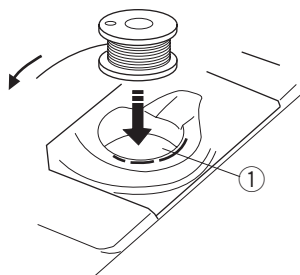


## Navíjení cívek

- 1 Vytáhněte nit ze špulky.
- 2 Provlékněte nit kolem vodiče nitě.  
1. Vodič nitě
- 3 Veděte nit okolo vodiče pro navíjení cívek.  
2. Vodič nitě pro navíjení cívek
- 4 Provlékněte nit otvorem v horní části cívky směrem zevnitř ven.
- 5 Nasaďte cívku na hřídel navíječe a zatlačte ji směrem doprava.  
3. Navíječ cívek
- 6 Volný konec nitě přidržujte rukou a sešlápněte pedál.  
Po několika otočeních cívky zastavte stroj a odstříhňte volnou nit v blízkosti cívky.  
Znovu sešlápněte pedál. Jakmile je cívka plně navinuta, stroj se automaticky zastaví.
- 7 Vraťte navíjecí hřídel do původní polohy zatlačením směrem vlevo a odstříhňte nit, viz obrázek.

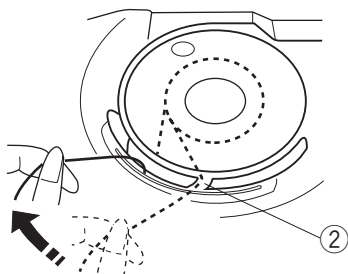
## Vkládání cívky

1



- 1 Vložte cívku do cívkového pouzdra tak, aby se nit odvíjela proti směru hodinových ručiček.  
1. Cívkové pouzdro

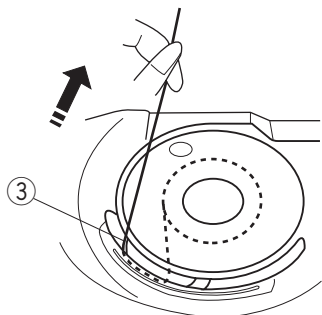
2



- 2 Vedte nit do výřezu A na přední straně cívkového pouzdra. Vytáhněte nit doleva a provlékněte ji mezi napínacími pružinami.

② Výřez A

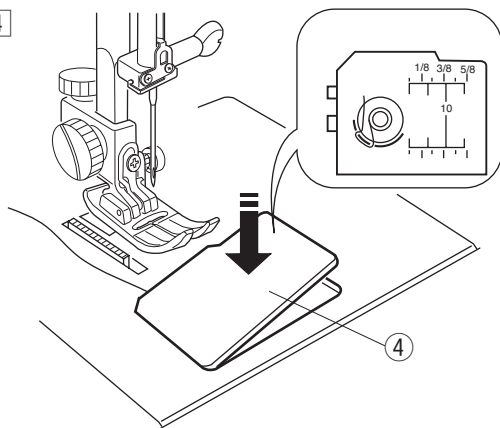
3



- 3 Lehce pokračujte ve vytahování nitě, dokud nevklouzne do výřezu B.

③ Výřez B

4



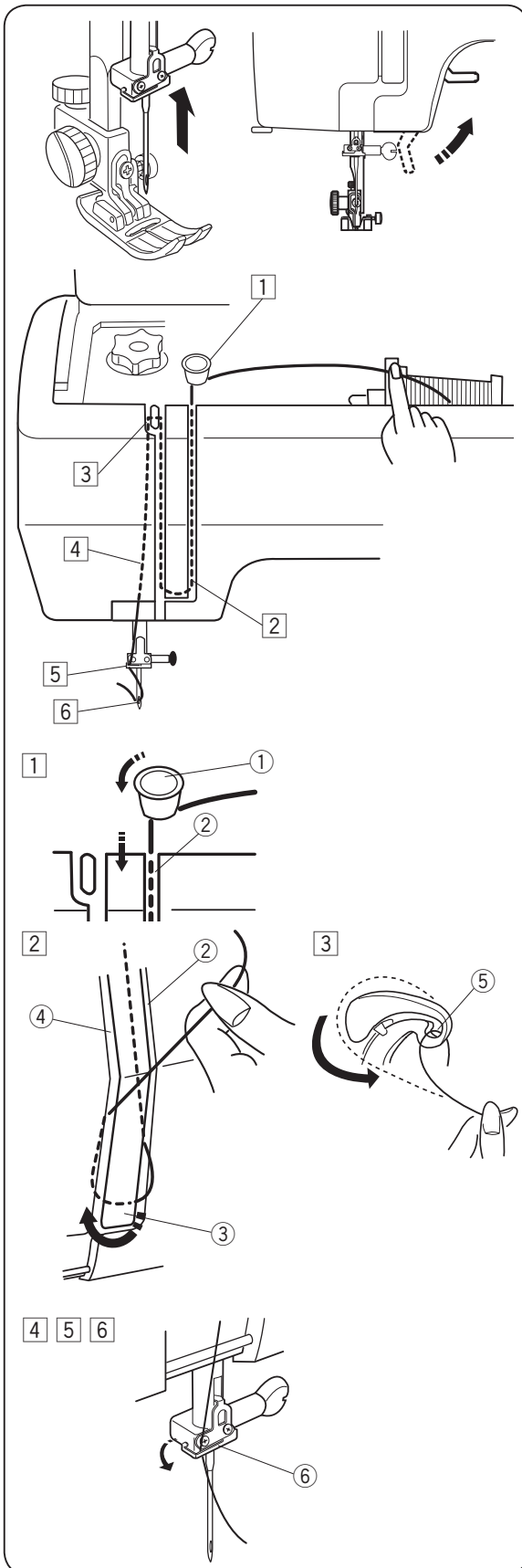
- 4 Vytáhněte asi 15 cm (6") nitě a nasadte kryt cívky.

④ Kryt cívky

## Navlékání stroje

Zdvihněte posuvnou páčku horní nitě do nejvyšší polohy otáčením ručního kola směrem k sobě.

Zdvihněte přítlačnou patku a začněte navlékat v pořadí od 1 do 6.



1 Ved'te nit ze špulky a provlékněte ji vodičem nitě. Poté ji vytáhněte dolů podél vodičí destičky vpravo.

- ① Vodič nitě
- ② Pravá část

2 Táhněte nit dolů podél pravé části vodičí destičky a kolem její spodní částí a znovu nahoru levou drážkou.

- ② Pravá drážka
- ③ Vodičí destička
- ④ Levá drážka

3 Zatímco přidržujete nit u špulky, pevně vytáhněte nit nahoru a směrem dozadu k posuvné páčce horní nitě. Vytáhněte nit dopředu tak, aby se provlékla očkem posuvné páčky.

- ⑤ Očko posuvné páčky horní nitě

4 Poté ji ved'te podél levé strany vodičí destičky.

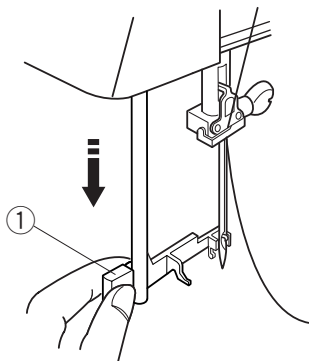
5 Provlékněte nit zleva do vodiče na jehelní tyči. Navlékněte jehlu.

- ⑥ Vodič nitě na jehelní tyči

6 Pro navlečení jehly použijte navlékač. (viz následující strana).

## Navlékač jehel

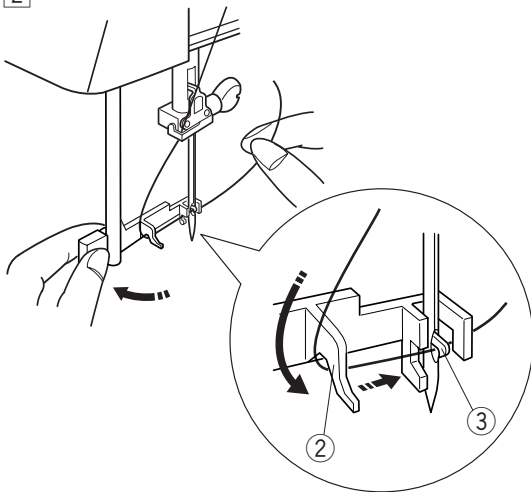
1



- 1 Spusťte pŕítlačnou patku. Zdvihněte jehlu do nejvyšší pozice. Spusťte co nejvíce dolů páčku navlékače jehel.

① Páčka navlékače jehel

2

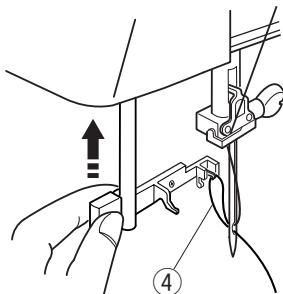


- 2 Otočte páčkou ve směru šipky, viz obrázek. Tím provléknete háček očkem jehly. Háček projde očkem jehly směrem zezadu. Hlídejte pečlivě hrot jehly a provlékněte nit kolem vodiče a pod háčkem.

② Vodič

③ Háček

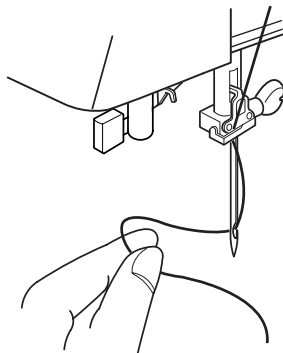
3



- 3 Otočte páčkou ve směru šipky, viz obrázek. Tím provlékněte očkem jehly nit. Ponechejte navlékač lehce vyjet nahoru a vytáhnout smyčku nitě.

④ Smyčka nitě

4



- 4 Provlékněte nit očkem jehly.

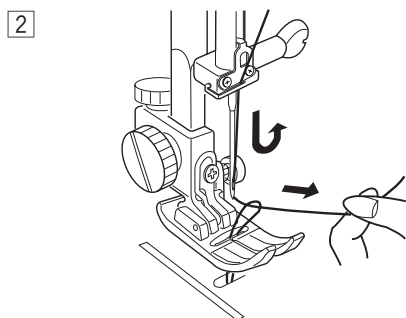
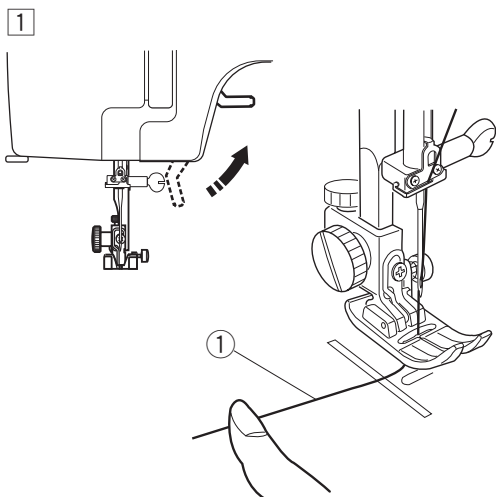
### Poznámka:

- Navlékač jehel lze použít na jehly o síle #11 až #16 nebo jehly s modrým hrotem. Lze také použít na nitě 50 až 90.
- Navlékač jehel nelze použít pro navlečení dvojehly.

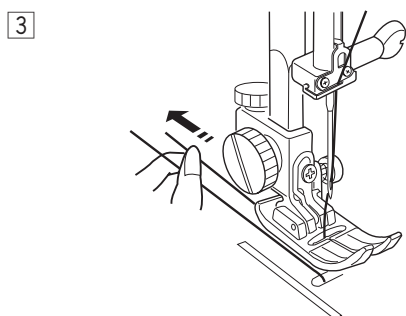
## Vytažení spodní nitě

- 1 Zdvihněte přítlačnou patku a lehce přidržte horní nit levou rukou.

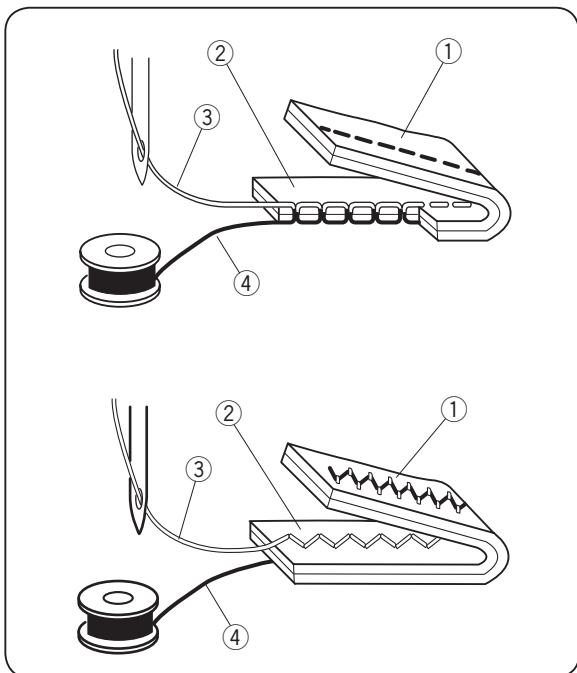
① Horní nit



- 2 Pomalu otáčejte ručním kolem směrem k sobě dokud jehlu nespustíte dolů a pokračujte dále v otáčení ručního kola, dokud se posuvná páčka horní nitě nedostane do nejvyšší polohy. Lehce vytáhněte spodní nit, která vytvořila smyčku pod patkou.



- 3 Vytáhněte 15 cm (6") obou nití dozadu za a pod přítlačnou patkou.



## Vyrovnané napětí nití

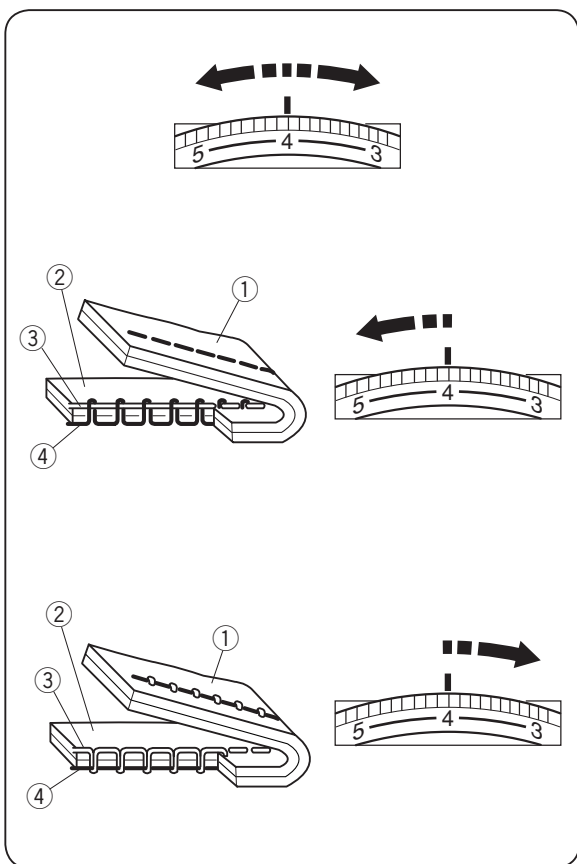
U rovného stehu by se měly horní i spodní nit provázat uprostřed dvou vrstev látek.

- ① Rubová strana látky
- ② Lícová strana látky
- ③ Horní nit
- ④ Spodní nit

Pro docílení lepšího zigzag stehu by mělo být napětí horní nitě slabší, než při šití rovným stehem.

Horní nit bude lehce viditelná na rubové straně látky.

- ① Rubová strana látky
- ② Lícová strana látky
- ③ Horní nit
- ④ Spodní nit



## Manuální nastavení napětí nitě

Nastavte požadovanou hodnotu napětí horní nitě na kolečku pro nastavení.

Může být také třeba nastavit ručně napětí horní nitě v závislosti na podmínkách šití jako jsou: druh látky, počet vrstev apod.

Pokud je napětí horní nitě příliš vysoké, bude se spodní nit objevovat na lícové straně látky.

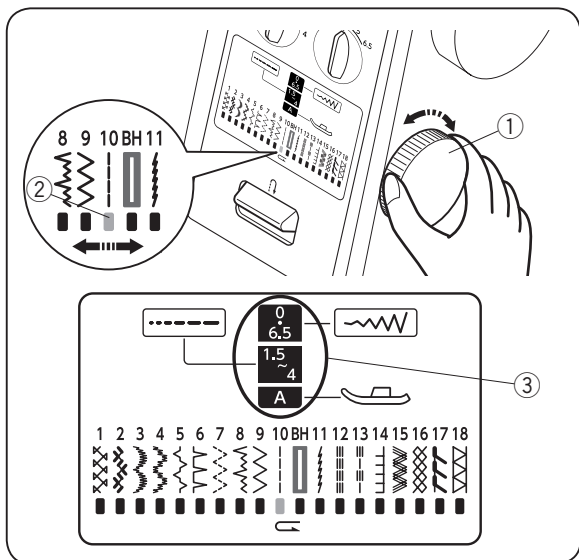
- ① Rubová strana látky
- ② Lícová strana látky
- ③ Horní nit
- ④ Spodní nit

Otočte kolečkem pro nastavení napětí horní nitě na nižší hodnotu pro snížení napětí nitě.

Pokud je horní nit příliš volná, vytváří smyčky na rubové straně látky.

- ① Rubová strana látky
- ② Lícová strana látky
- ③ Horní nit
- ④ Spodní nit

Otočte kolečkem pro nastavení napětí horní nitě na vyšší hodnotu pro zvýšení napětí nitě.



## Kolečko volby stehu

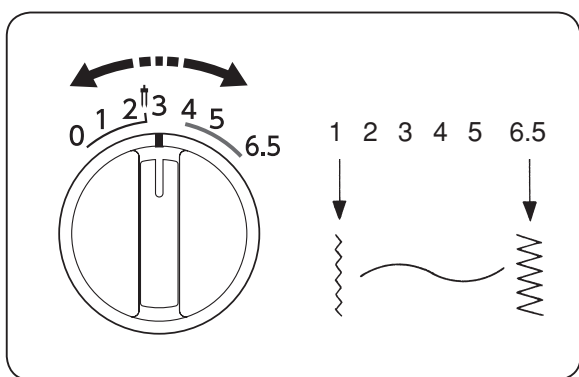
Zvolte požadovaný vzor otočením kolečka volby stehu a červená značka zobrazí zvolený vzor.

- ① Kolečko volby stehu
- ② Červené okénko

\* Zdvihněte jehlu i přítlačnou patku, pokud se chystáte otáčet kolečkem volby stehu.

Vhodná šířka a délka stehu, stejně jako přítlačná patka se zobrazí v okénku nápovědy.

- ③ Okénko nápovědy



## Kolečko pro nastavení šířky zigzag stehu

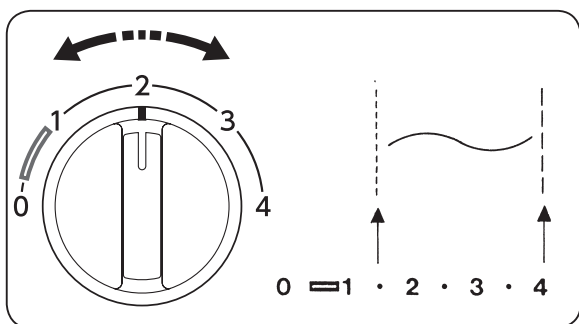
Čím vyšší číslo, tím širší bude steh.

Tento šicí stroj šije maximálně 6.5mm (1/4") široký zigzag steh.

↑ Tato značka zborazuje rozsah nastavení při šití dvojehlou. Červená oblast je vhodný rozsah nastavení při šití knoflíkové dírky.

### Poznámka:

Před nastavením šířky stehu zdvihněte jehlu nahoru.



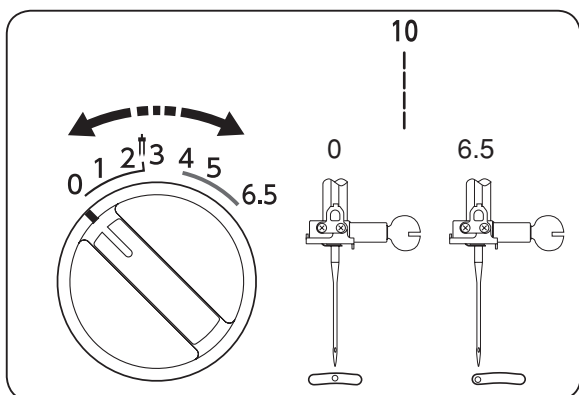
## Kolečko pro nastavení délky stehu

Čím vyšší hodnota, tím delší steh.

Můžete zvolit vhodnou délku stehu s ohledem na látku, kterou budete šít.

### Poznámka:

Délka stehu je automaticky nastavena pro strečový vzor u vzorů 14 - 18.



## Volitelná poloha jehly při šití

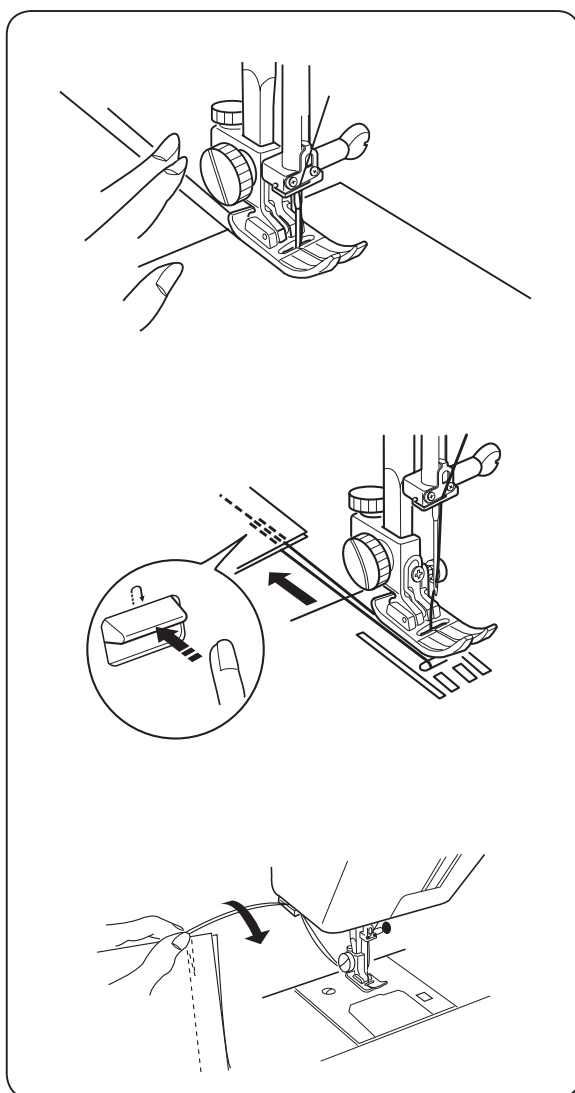
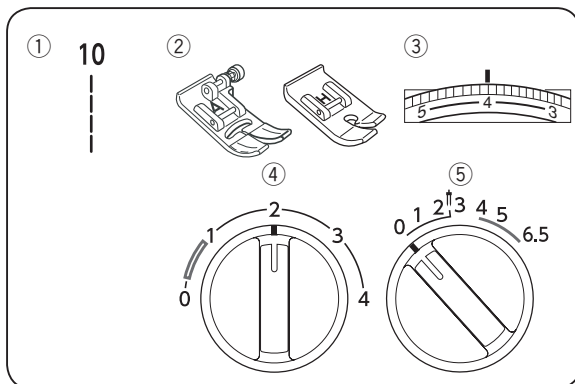
Pokud je zvolen vzor číslo 10, je možné posunout jehlu mezi středovou a levou polohou.

## ODDÍL III. Základní šití

### Šití rovným stehem

- ① Kolečko volby stehu: 10
- ② Přítlačná patka: Zigzag patka A nebo patka pro rovný steh H
- ③ Napětí nitě: 2–6
- ④ Délka stehu: 1.5–4
- ⑤ Šířka stehu: 0 nebo 6.5

\* Patku na rovný steh použijte výhradně pro šití rovným stehem s jehlou ve středové poloze.



Zdvihněte přítlačnou patku a umístěte látku podél vodící linie na jehelní desce.

Spusťte přítlačnou patku a položte nitě dozadu za patku. Sešlápněte pedál.

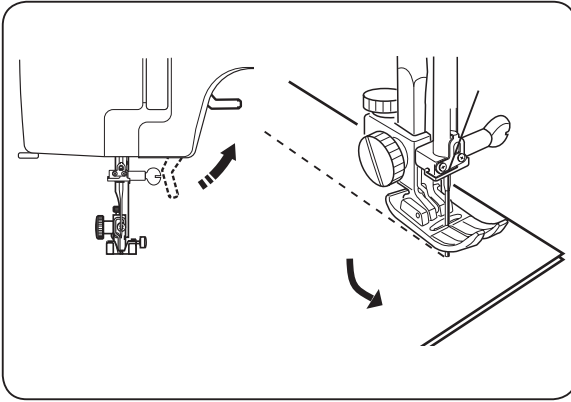
Lehce ved'te látku podél vodící linie a nechte stroj přirozeně látku posunovat.

Pro zajištění konců švů stiskněte tlačítko zpětného chodu a ušijte několik stehů zpět.

Zdvihněte přítlačnou patku a odstraňte látku, vytáhněte nitě směrem dozadu.

S použitím ořezu na boční straně stroje jsou nyní nitě oříznuty na správnou délku a připraveny k dalšímu šití.

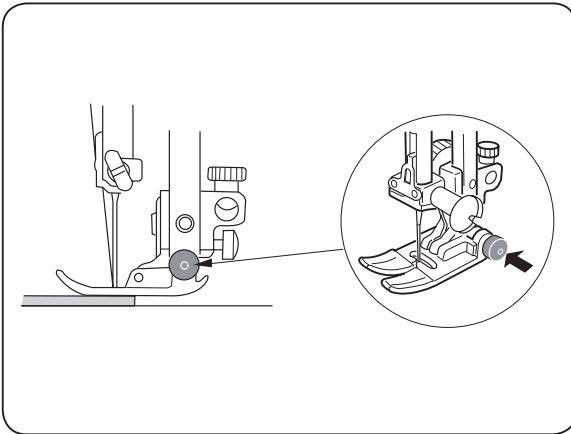




### Změna směru šití

Zastavte stroj a spusťte jehlu do látky otočením ručního kola. Zdvihněte přítlačnou patku.

Otočte látkou kolem jehly a změňte směr šití. Spusťte přítlačnou patku. Začněte šít novým směrem.



### Šití rovným stehem na těžkých látkách

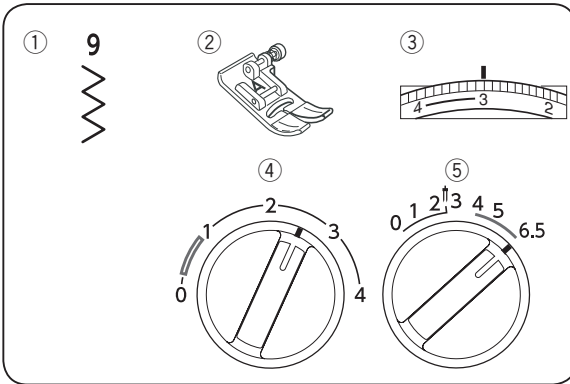
Spusťte jehlu do látky do bodu, odkud chcete začít šít. Stiskněte černé tlačítko na zigzag patce levou rukou a tím zafixujete patku.

Spusťte přítlačnou patku pravou rukou, stále tiskněte černé tlačítko na patce levou rukou.

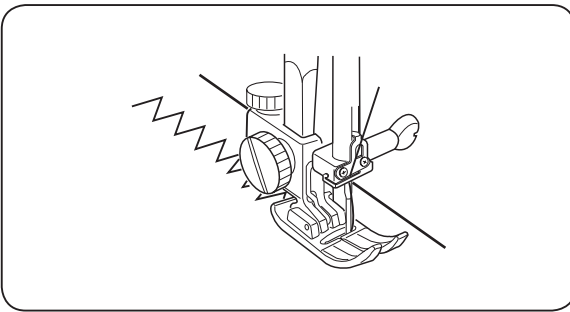
Uvolněte černé tlačítko a začněte šít.

## ODDÍL IV. Užitkové stehy

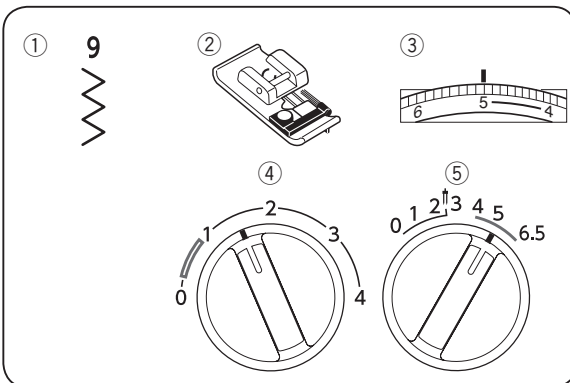
### Zigzag stehy



- ① Kolečko volby stehu: 9
- ② Přítlačná patka: Zigzag patka A
- ③ Napětí nitě: 2–5
- ④ Délkastehu: 0.5–3
- ⑤ Šířka stehu: 1–6.5

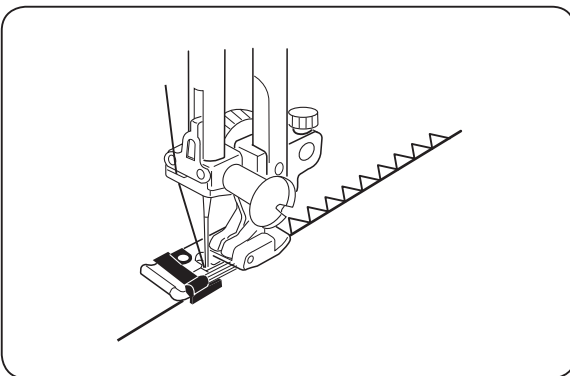


Jednoduchý zigzag steh má široké využití, například obrubování, našívání aplikací, přišívání knoflíků, atd.

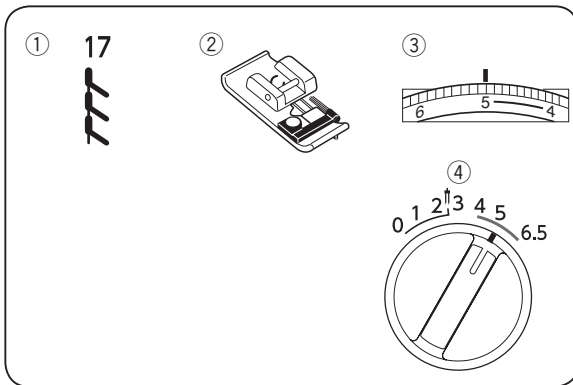


### Obrubování

- ① Kolečko volby stehu: 9
- ② Přítlačná patka: Obrubovací patka C
- ③ Napětí nitě: 3–7
- ④ Délkastehu: 1–2
- ⑤ Šířka stehu: 5–6.5

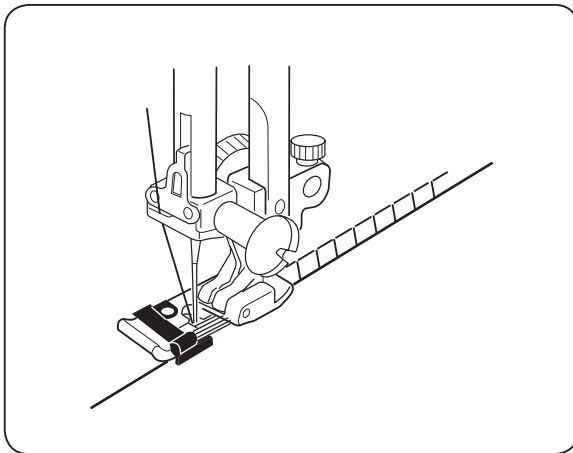


Tento typ stehu se používá na švové přídavky, aby se předešlo třepení hran látek. Také se používá pro zakončení hrany lemu. Přiložte hranu látku k černému plíšku obrubovací patky C.

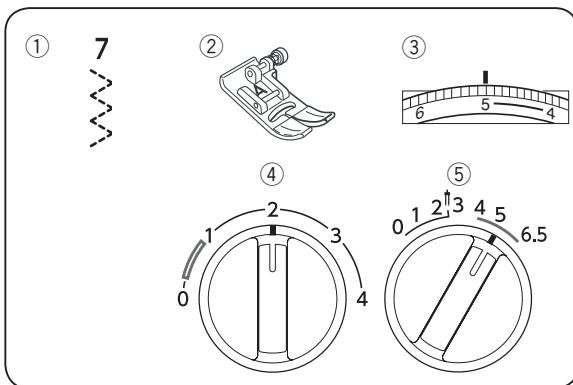


## Overlockový steh

- ① Kolečko volby stehu: 17
- ② Přítlačná patka: Overlocková patka C
- ③ Napětí nitě: 3–7
- ④ Šířka stehu: 5

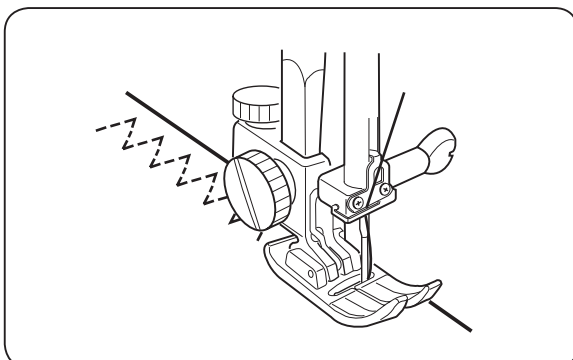


Přiložte hranu látky k černému plíšku na patce. Drátky na patce slouží jako prevence proti rolování a krčení lehkých látek. Černý plíšek slouží jako vodič při šití tak, aby jehla při obrubovacím stehu při pohybu doprava procházela mimo látku a tím obrubovala její hranu.

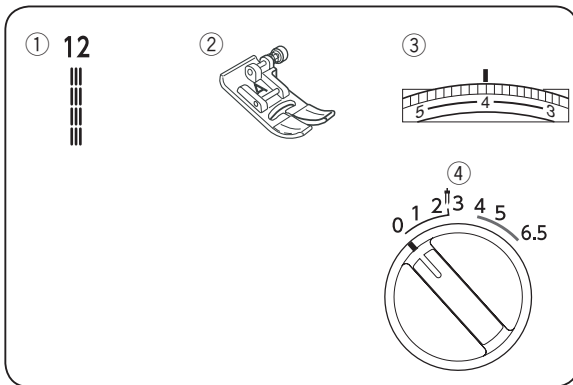


## Trikotový steh

- ① Kolečko volby stehu: 7
- ② Přítlačná patka: Zigzag patka A
- ③ Napětí nitě: 3–6
- ④ Délka stehu: 0.5–2
- ⑤ Šířka stehu: 3–6.5

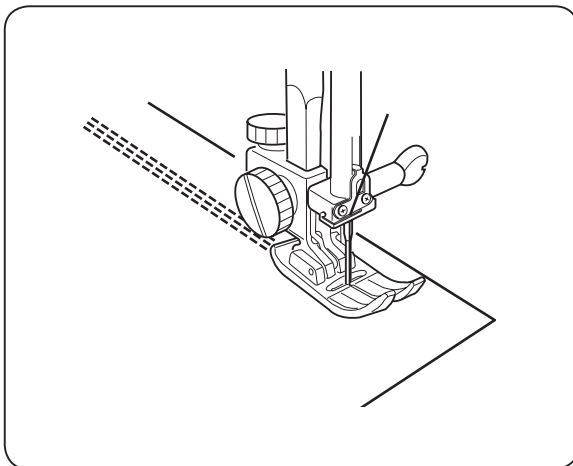


Umístěte látku pod přítlačnou patku tak, aby hrana látky byla uvnitř pravé části přítlačné patky. Ved'te látku tak, aby stehy po pravé ruce procházely hranou látky, viz obrázek.



### Trojité silný steh

- ① Kolečko volby stehu: 12
- ② Příkladná patka: Zigzag patka A
- ③ Napětí nitě: 2–6
- ④ Šířka stehu: 0



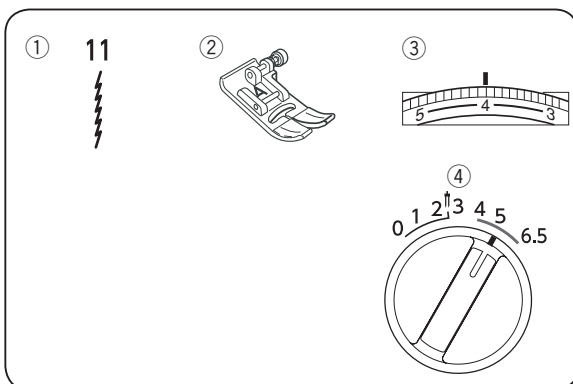
Tento silný a odolný steh se doporučuje tam, kde je zapotřebí jak pružnosti stehu, tak jeho odolnosti pro zajištění komfortu a odolnosti švu.

Používá se pro zajištění míst jako jsou rozkrok, podpažní švy, apod.

Také se používá při sešívání částí jako jsou kapsy, apod.

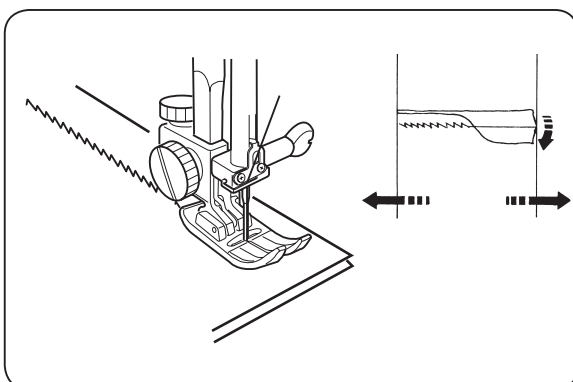
Steh je tvořen vždy dvěma stehy vpřed a jedním vzad a tím, vytváří šev, který je velmi odolný a není snadné jej rozpárat.

Před samotným sešitím je vždy vhodné si oděv nastehovat.



### Úpletový steh

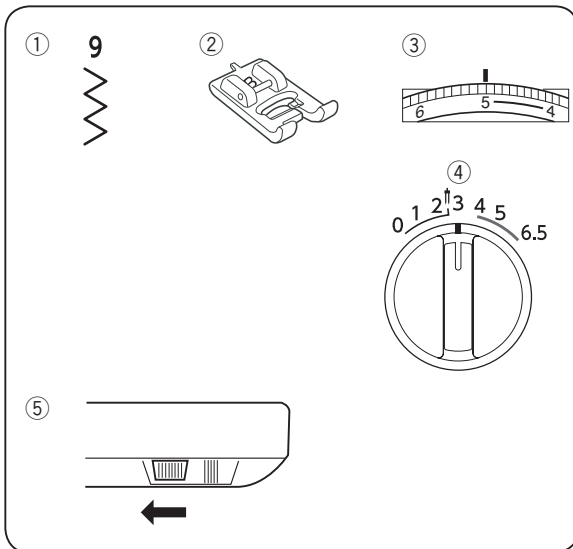
- ① Kolečko volby stehu: 11
- ② Příkladná patka: Zigzag patka A
- ③ Napětí nitě: 3–6
- ④ Šířka stehu: 5–6.5



Vzor 11 je úzký strečový steh navržený tak, aby eliminoval krčení úpletových látek a šikmých švů, zatímco umožňuje, aby byl šev zcela rozžehlen.

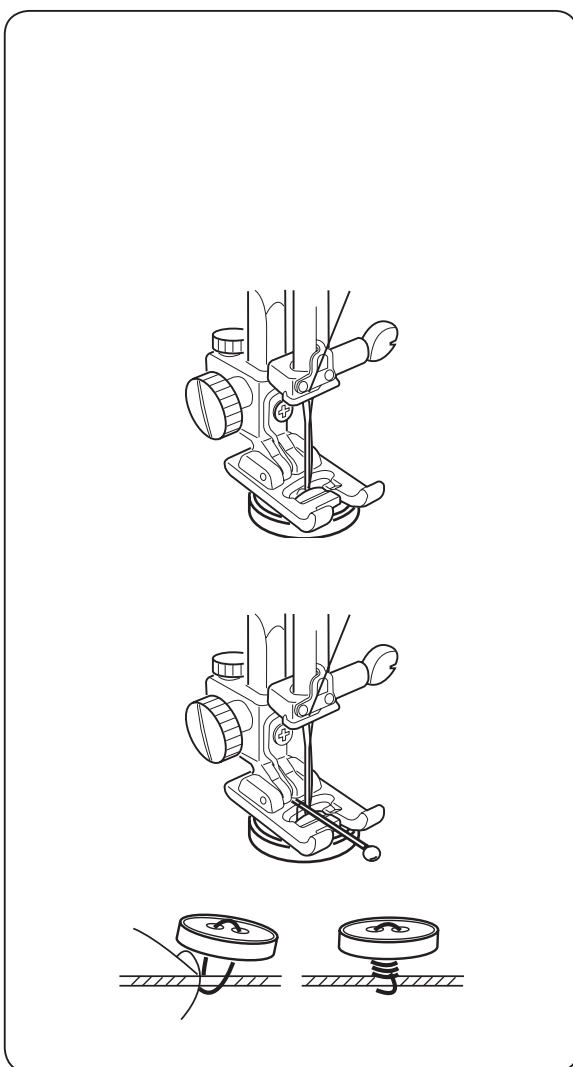
Pro šev 1.5 cm (5/8") použijte lini 2 cm (6/8") vyznačenou na jehelní desce.

Při šití lehkých materiálů nastavte přítlak patky na hodnotu "1" nebo "2".



## Přišívání knoflíků

- ① Kolečko volby stehu: 9
- ② Přítlačná patka: Průhledná knoflíková patka B
- ③ Napětí nitě: 3–7
- ④ Šířka stehu: 3–3.5
- ⑤ Podavač: Spuštěný



Přiložte knoflík na značku umístění. Do horní části patky lze vložit špendlík, aby se při přišívání knoflíků zformovala nožka. Viz obrázek.

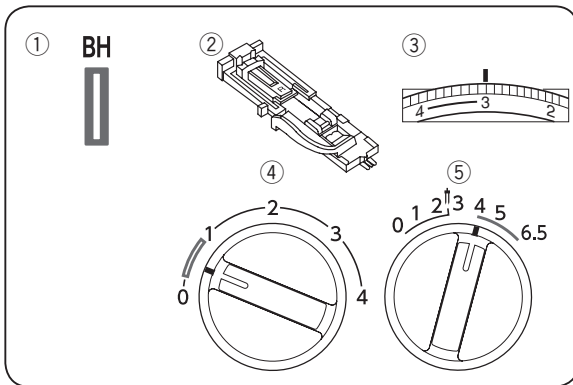
Před spuštěním stroje nejdříve vyzkoušejte, zda jehla prochází při šití oběma dírkami knoflíku - použijte ruční kolo. V případě potřeby upravte šířku stehu.

Srovnejte obě dírky knoflíku s pohybem jehly, spusťte patku a sešlápněte pedál.

Pro posílení nožky pod knoflíkem odstříhnete nitě a ponecháte asi 20 cm (8").

Provlékněte horní nit otvorem knoflíku dolů a omotejte ji kolem nožky. Poté vytáhněte nit pomocí jehly na ruční šití na rubovou stranu látky a zavažte.

\* Jakmile je přišívání knoflíku dokončeno, aktivujte podavač posunutím páčky pro spuštění podavače do původní polohy.



## Automatická knoflíková dírka

- ① Kolečko volby stehu: BH
- ② Přítlačná patka: Automatická knof. patka R
- ③ Napětí nitě: 1–5
- ④ Délka stehu: 0.5–1
- ⑤ Šířka stehu: 4–6.5

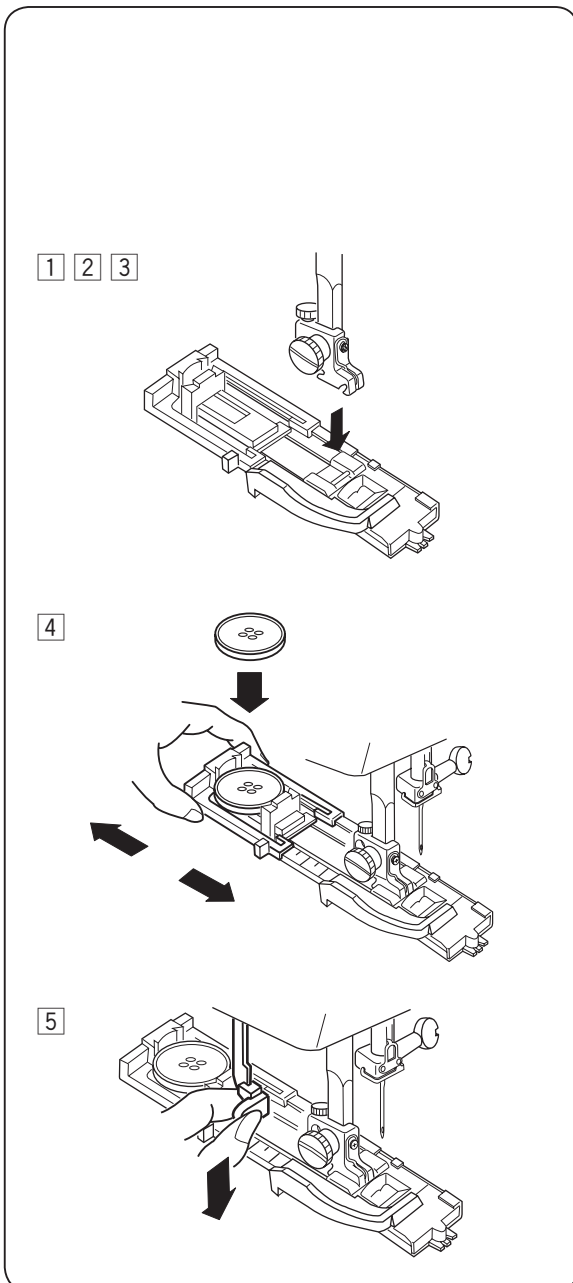
\* Velikost knoflíkové dírky je automaticky stanovena vložením knoflíku do automatické knoflíkové patky R.

\* Držák knoflíků na patce pojme knoflík o velikosti až 2.5 cm (1") v průměru.

\* Nejdříve ušijte zkušební knoflíkovou díрку na zvláštní kousek látky, kterou budete šít. V případě potřeby použijte výztuhu.

\* Položte knoflík na zkušební látku a vyznačte si oba konce pro stanovení umístění knoflíku.

\* Na strečové látky použijte výztuhu.



① Otáčejte ruční kolem směrem k sobě pro zdvih jehly do nejvyšší pozice. Zdvihněte páčku přítlačné patky.

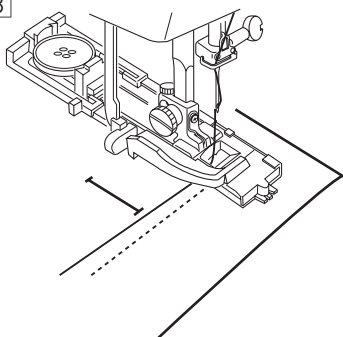
② Nastavte kolečko volby stehu na "BH".

③ Nasaďte automatickou knoflíkovou patku R.

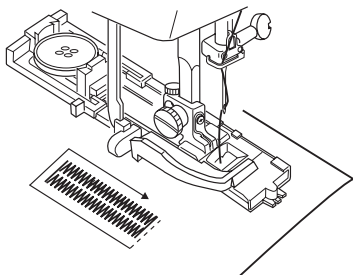
④ Posuňte držák knoflíků směrem dozadu a vložte do něj knoflík. Zatlačte držák knoflíků zpět co nejvíce ke knoflíku.

⑤ Spusťte knoflíkovou páčku dolů.

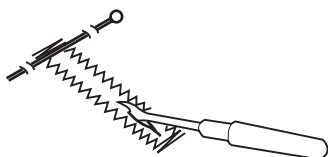
6 7 8



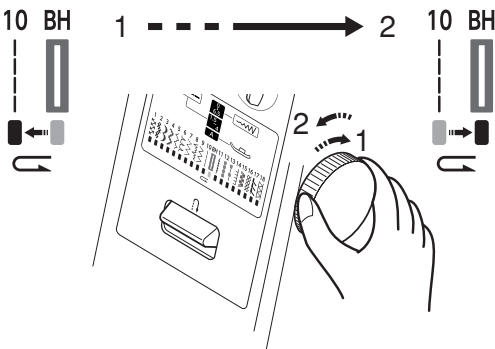
9



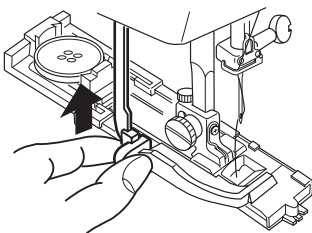
10 11



12 10 BH



13

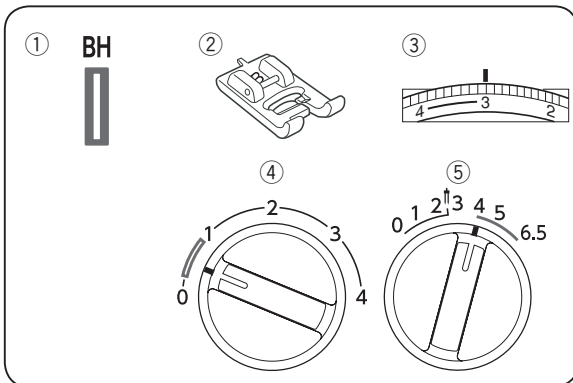


- 6 Vložte látku pod patku.  
Otočte ručním kolem o jednu kompletní otáčku.
  - 7 Odstraňte látku vytažením doleva společně s oběma nitěmi.
  - 8 Vložte oděv pod patku a spusťte jehlu do počátečního bodu.  
Poté spusťte automatickou knoflíkovou patku.
  - 9 Šijte pomalu a zastavte stroj v počátečním bodu, jakmile je knoflíková díрка dokončena.
- \* Stroj nejdříve ušije přední zapořítí, poté levou stranu knoflíkové dířky, poté zadní zapořítí a pravou stranu knoflíkové dířky.

- 10 Odstřihněte obě nitě, ponechejte asi 10 cm (4") konce. Provlékněte horní nit na rubovou stranu látky zatažením za spodní nit. Poté svažte obě nitě k sobě.
- 11 Odstřihněte obě nitě, ponechejte asi 10 cm (4") konce. Provlékněte horní nit na rubovou stranu látky zatažením za spodní nit. Poté svažte obě nitě k sobě.

- 12 Pro opakování knoflíkové dířky.  
Jakmile je knoflíková dířka dokončena, přepněte indikátor na: | vzor "10" otočením kolečka volby stehu ve směru šipky 1, poté vraťte kolečko volby stehu na "BH" otočením kolečka ve směru šipky 2 pro přípravu na šití další knoflíkové dířky.

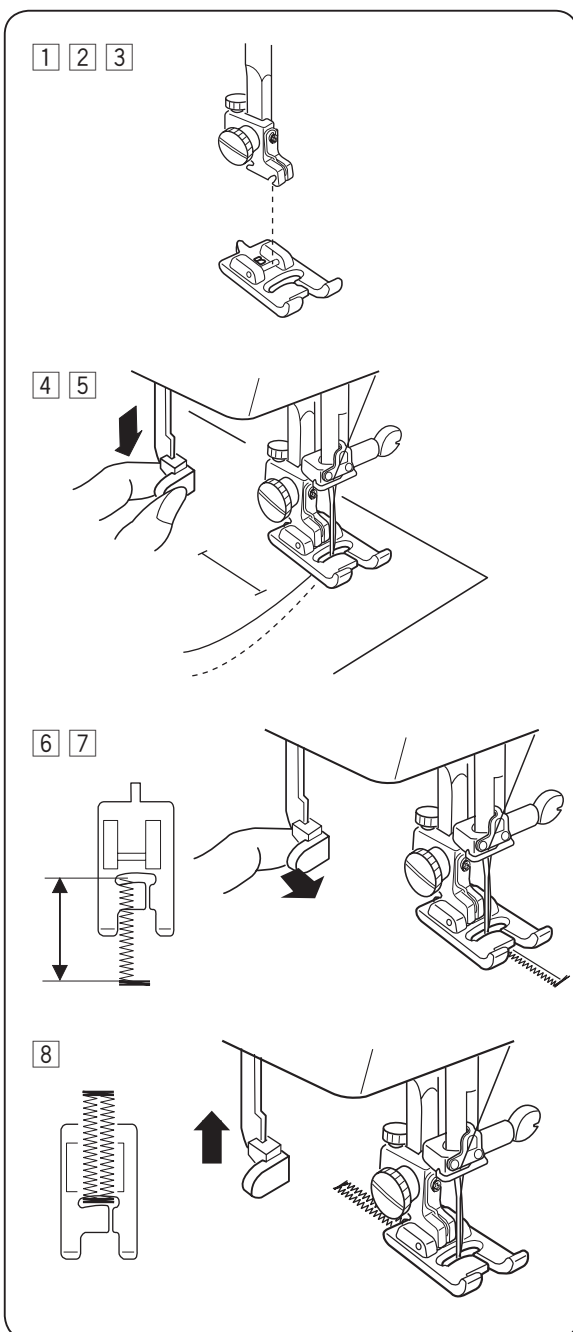
- 13 Jakmile je šití knoflíkové dířky dokončeno, zdvihněte knoflíkovou páčku co nejvíce nahoru.



## Manuální knoflíková dírka

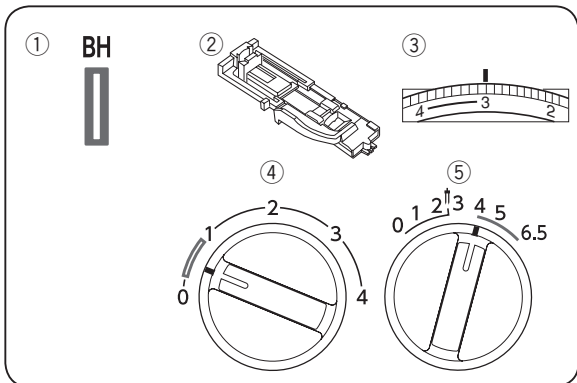
- ① Kolečko volby stehu: BH
- ② Přítlačná patka: Transparent buttonhole foot B
- ③ Napětí nitě: 1–5
- ④ Délka stehu: 0.5–1
- ⑤ Šířka stehu: 4–6.5

Pokud je průměr knoflíku více než 2.5 cm (1"), je třeba knoflíkovou díрку vytvořit manuálně, viz následující postup:



- ① Otáčejte ručním kolem k sobě pro zdvih jehly do nejvyšší pozice. Zdvihněte páčku přítlačné patky.
- ② Nastavte indikátor vzoru na "BH" otočením kolečka volby stehu.
- ③ Nasadte průhlednou patku na knoflíky B.
- ④ Spusťte knoflíkovou páčku co nejvíce dolů.
- ⑤ Spusťte jehlu do bodu, odkud chcete začít šít knoflíkovou patku a spusťte patku.
- ⑥ Ušijte přední zapoštění a levou stranu KD, poté zastavte stroj, jakmile ušijete požadovanou délku knoflíkové dírky.
- ⑦ Zatáhněte knoflíkovou páčku směrem k sobě.
- ⑧ Ušijte zadní zapoštění a pravou stranu KD, zastavte stroj v počátečním bodě šití. Pro proříznutí knoflíkové dírky a nastavení stroje pro šití další knoflíkové dírky viz strana 24.



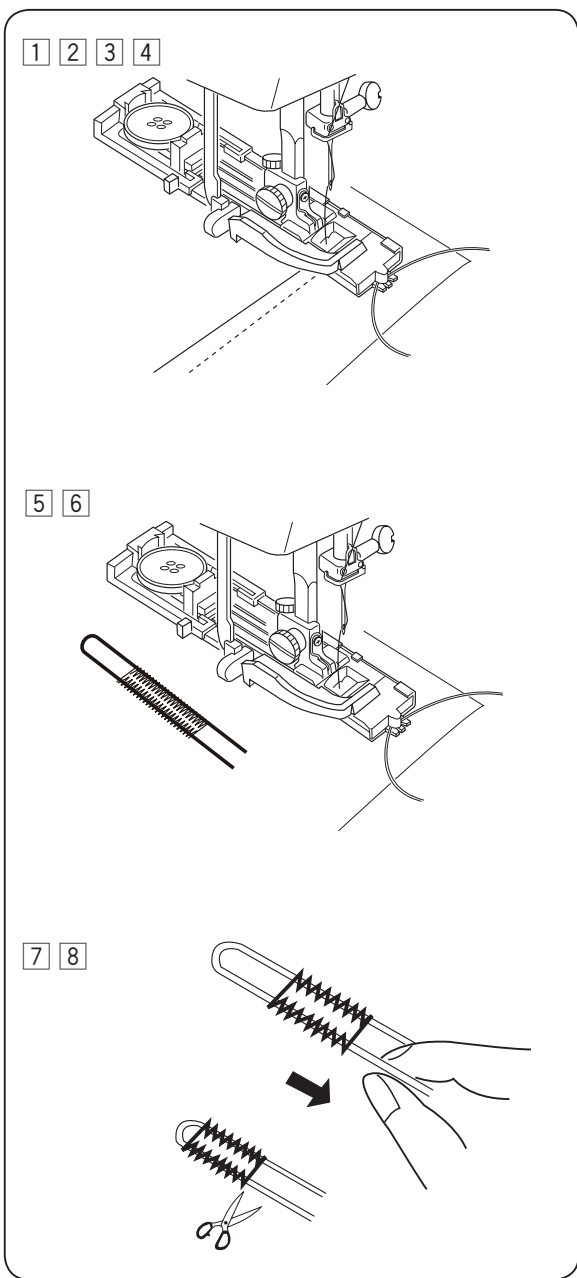


## Kordová knoflíková dírka

- ① Kolečko volby stehu: BH
- ② Přítlačná patka: Automatická knoflíková patka R
- ③ Napětí nitě: 1–5
- ④ Délka stehu: 0.5–1
- ⑤ Šířka stehu: 4–6.5

\* Nastavte šířku stehu v závislosti na tloušťce použitého kordu.

\* Pro proříznutí knoflíkové dírky a nastavení stroje pro šití další knoflíkové dírky viz strana 24.



1 Se zdviženou knoflíkovou patkou zahákněte kord do výčnělku v zadní části knoflíkové patky, viz obrázek.

2 Oba konce kordu vytáhněte směr k sobě pod patkou.

3 Zahákněte kord do vidliček na přední části automatické knoflíkové patky R pro jejich zafixování.

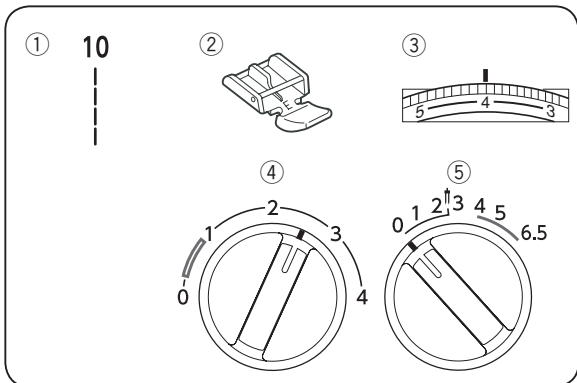
4 Spusťte jehlu do látky do bodu, odkud chcete začít šít knoflíkovou dírkou a spusťte patku.

5 Lehce sešlápněte pedál a ušijte knoflíkovou dírkou.  
Každá strana knoflíkové dírky a zapošíťi budou šity přes kord.

6 Odstraňte látku ze stroje a odstřihněte obě nitě.

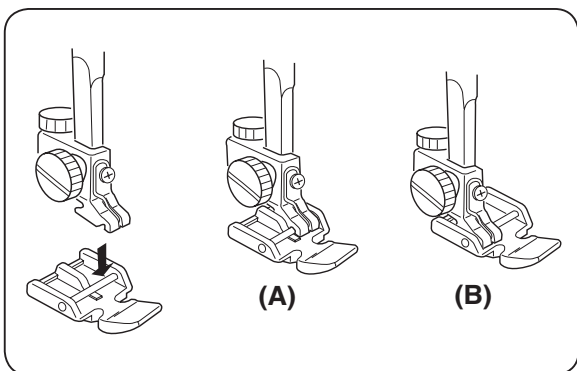
7 Zatáhněte za levý konec kordu a utáhněte jej.

8 Navlékněte jeho konec do pletací jehly a provlékněte kord na rubovou stranu látky.



## Šití zipů

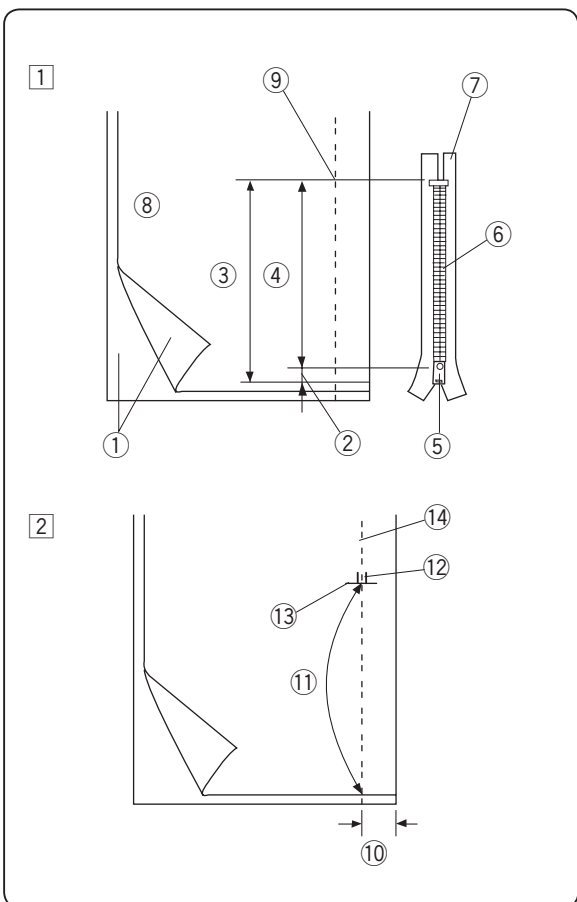
- |                        |                |
|------------------------|----------------|
| ① Kolečko volby stehu: | 10             |
| ② Přítlačná patka:     | Zipová patka E |
| ③ Napětí nitě:         | 3–6            |
| ④ Délkastežu:          | 1.5–4          |
| ⑤ Šířka stehu:         | 0              |



## Nasazení zipové patky

(A) Pro ušití levé strany zipu nasadte zipovou patku E na hřídelku po pravé ruce.

(B) Pro ušití pravé strany zipu nasadte zipovou patku E na hřídelku po levé ruce.



## Příprava látky

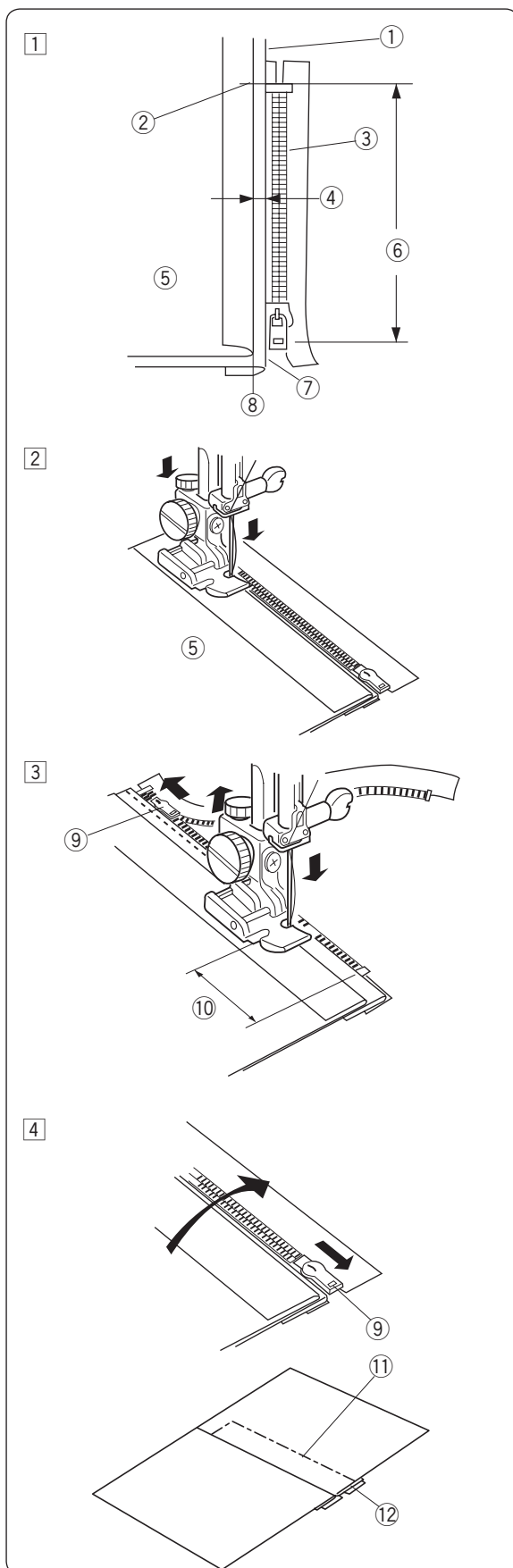
① Přidejte 1 cm (3/8") k velikosti zipu. To bude celková velikost zipového otvoru.

- ① Lícová strana látky
- ② 1 cm (3/8")
- ③ Zipový otvor
- ④ Velikost zipu
- ⑤ Jezdec
- ⑥ Zoubky zipu
- ⑦ Zipová páska
- ⑧ Rubová strana látky
- ⑨ Konec zipového otvoru

② Přiložte lícové strany látky k sobě. Ušijte dolní šev 2 cm (5/8") od pravé hran ke spodní části konce zipu. Pro zapečetění ušijte na konci několik zpětných stehů. Zvyšte délku stehu na "4", nastavte napětí nitě na "1" přistehujte celou délku látky.

- ① 2 cm (5/8")
- ① Stehování
- ⑫ Zpětné stehy
- ⑬ Konec zipového otvoru
- ⑭ Dolní šev

## Šití



1 Nasadíte zipovou patku na hřídelku po pravé straně. Založte horní vrstvu švového přídavku. Založte dolní vrstvu švového přídavku a ponechte asi 0.4 cm (1/8") přídavek látky.

- 1 Dolní vrstva
- 2 Konec zipového otvoru
- 3 Zoubky zipu
- 4 0.4 cm (1/8") přídavek
- 5 Horní vrstva
- 6 Velikost zipového otvoru
- 7 Přeložená hrana+
- 8 Stehování

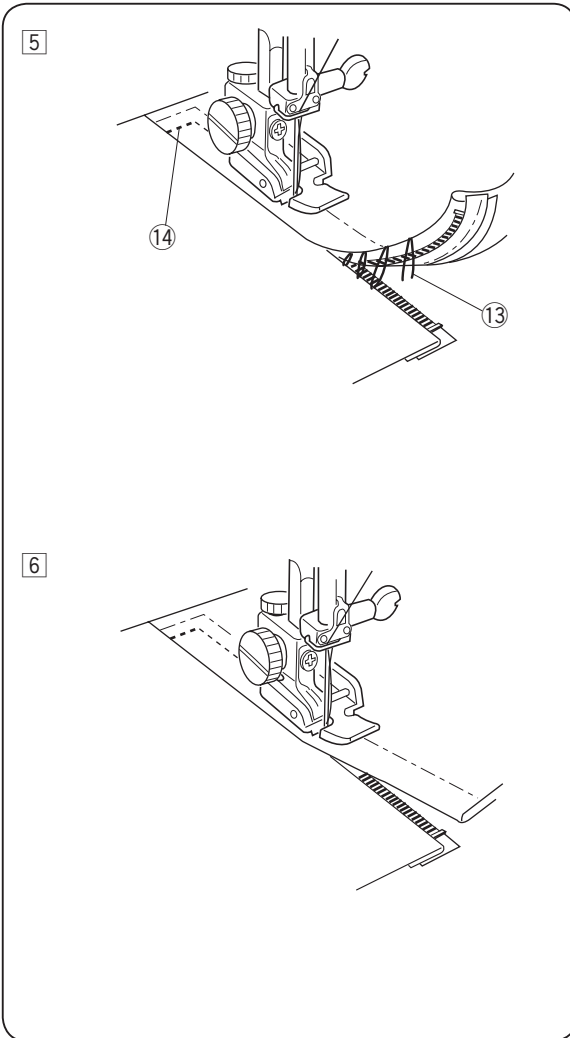
2 Přiložte zoubky zipu k hraně přídavku a přistehujte zipovou pásku ke spodní vrstvě látky. Srovnejte zipovou patku s hranou přídavku. Vraťte napětí horní nitě a délku stehu na původní nastavení. Přešijte šev po celé délce zipové pásky.

3 Zastavte stroj 5 cm (2") před dosažením jezdce, jehlu ponechte v látce a zdvihněte patku, poté rozepněte několik centimetrů, abyste měli prostor pro další šití.

- 9 Jezdec
- 10 5 cm (2")

4 Odstraňte látku a zapněte zip. Vezměte horní vrstvu látky a položte ji na plochu přes zip. Přistehujte zipovou pásku k horní vrstvě látky.

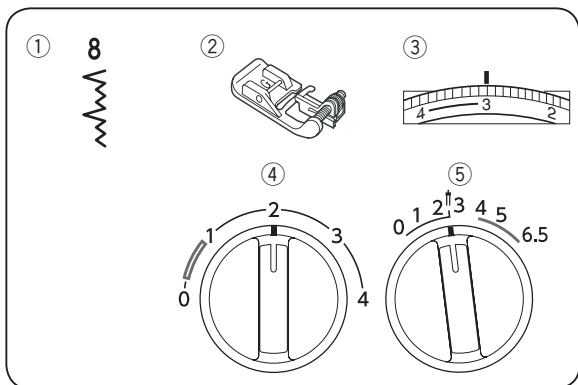
- 11 Stehování
- 12 Zipová páska



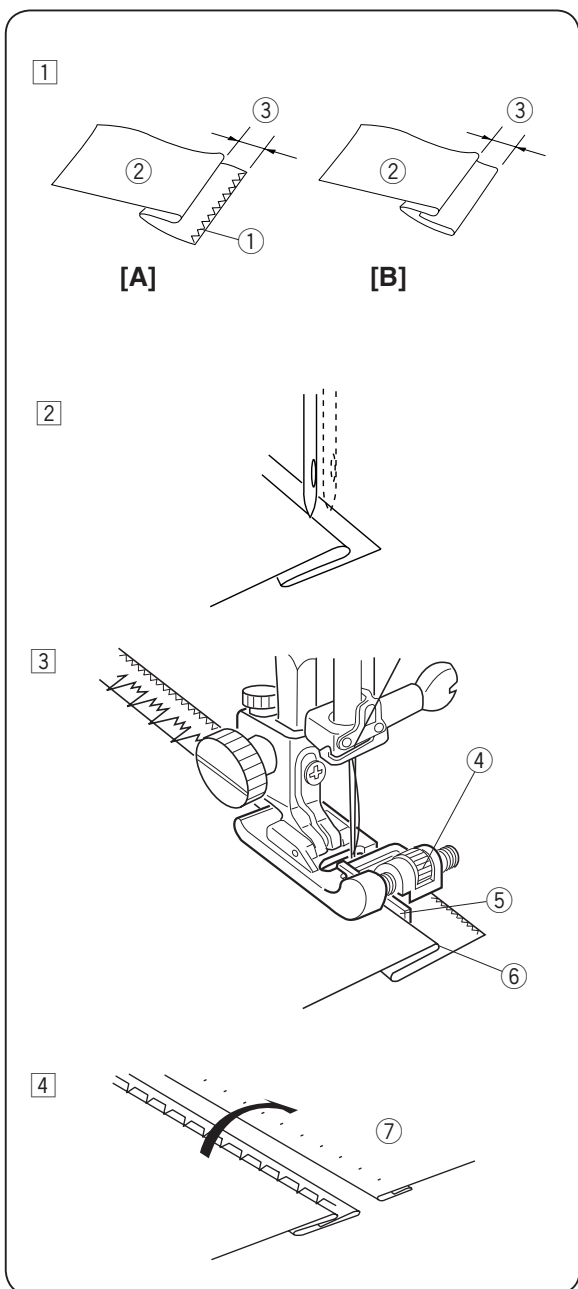
- 5 Zdvihněte a uvolněte patku a znovu ji nasadte na hřídelku po levé straně. Začněte přesně pod dolním koncem zipu, šijte napříč látkou ve vzdálenosti asi 1 cm (3/8") od stehování. Otočte látku o 90° a došijte celou délku švu zipové pásky. Před dosažením jezdce zastavte stroj s jehlou v látce a zdvihněte patku. Použijte páráček pro odpárání části stehování.
- 13 Rozpárané stehování
  - 14 1 cm (3/8")

- 6 Rozpeněte část zipu, abyste měli prostor pro další šití. Na konci švu ušijte několik stehů ve zpětném směru. Jakmile jsou ušity obě strany zipu, použijte páráček pro odstranění stehování.

## Lemování slepým stehem



- ① Kolečko volby stehu: 8
- ② Příkladná patka: Patka pro slepý lem G
- ③ Napětí nitě: 2–4
- ④ Délkastehu: 1–3
- ⑤ Šířka stehu: 2–3



- ① U těžkých materiálů, které mají tendenci se třepit, je nejdříve třeba obroubit hrany. Přeložte lem pod látku, viz obrázek - u jemným a středně těžkých materiálů. Přeložte lem rubovou stranou nahoru a vytvořte 0.4 – 0.7 cm (3/16"–1/4") přídavek.

**A:** Těžké materiály  
**B:** Jemné a středně těžké materiály

- ① Obroubení
- ② Rubová strana látky
- ③ 0.4 – 0.7 cm (3/16"–1/4")

- ② Umístěte látku do stroje tak, aby jehla přesně procházela přeloženou hranou v její levé pozici. Spustte přítlačnou patku.

- ③ Otočte šroubkem pro srovnání vodiče na patce s přeloženou hranou tak, aby jehla procházela záhybem. Pokud jehla prochází příliš vlevo, lehce posuňte vodič směrem doleva. Pokud jehla neprochází záhybem, posuňte vodič lehce směrem doprava. Šijte pomalu, zatímco vedete přeloženou hranu látky podél vodiče na patce.

- ④ Šroubek
- ⑤ Vodič
- ⑥ Přeložená hrana

- ④ Po došití rozžehlete látku.

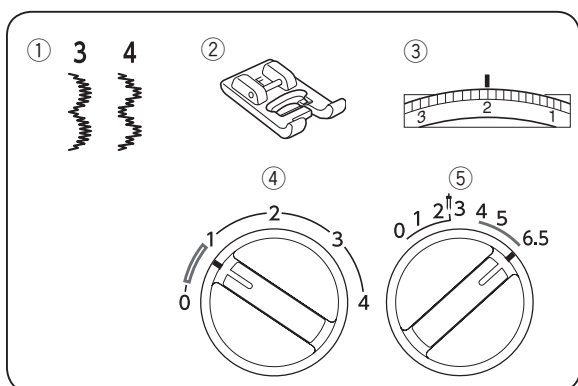
- ⑦ Lícová strana látky

### Poznámka:

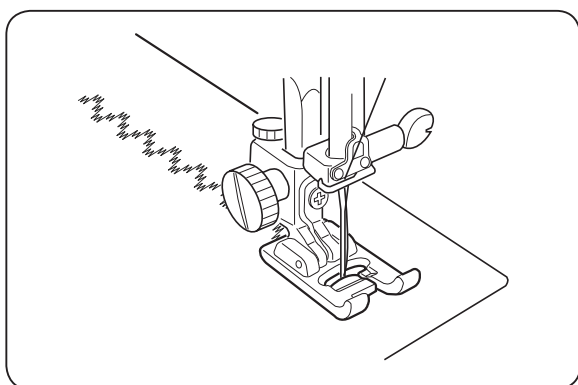
Pokud jehla prochází příliš vlevo, stehy budou viditelné na lícové straně látky.

## ODDÍL V. Dekorativní stehy

### Vzory dekorativních saténových stehů

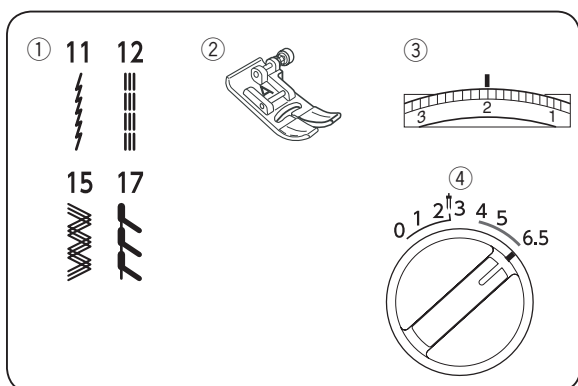


- ① Kolečko volby stehu: 3 nebo 4
- ② Přítlačná patka: Patka pro saténový steh F
- ③ Napětí nitě: 1–4
- ④ Délka stehu: 0.5–1
- ⑤ Šířka stehu: 3–6.5



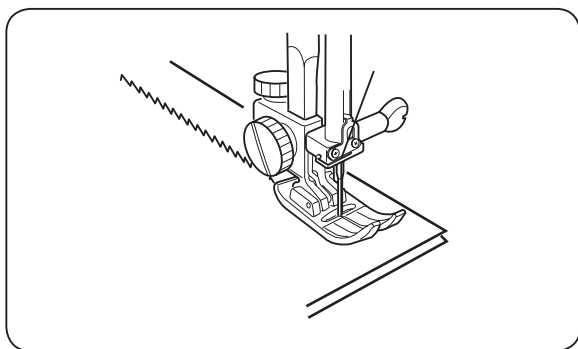
Ušijte jednu řadu stehů a upravte napětí nitě tak, aby se horní nit nepatrně objevovala na rubové straně látky.

Před samotným šitím nejdříve vyzkoušejte nastavení na zvláštní kousek látky, kterou budete šít.

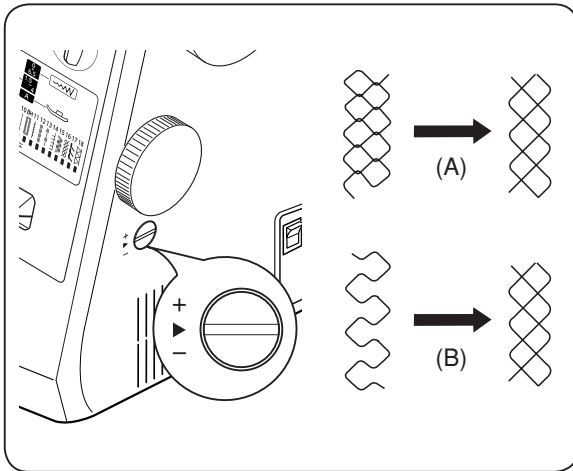


### Vzory strečových stehů

- ① Kolečko volby stehu: 11, 12, 15 nebo 17
- ② Přítlačná patka: Zigzag patka A
- ③ Napětí nitě: 1–4
- ④ Šířka stehu: 3–6.5



Délka stehu automatických vzorů 11, 12, 15 nebo 17 je přednastavená, není tedy třeba u těchto stehů nastavovat délku.



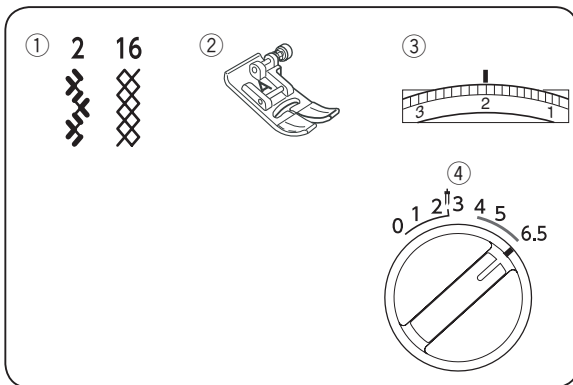
## Nastavení rovnováhy strečových stehů

Pokud jsou vzory nepravidelné při šití určité látky, upravte je pomocí kolečka pro vyrovnání podávání.

Po dokončení šití s upraveným podáváním je třeba vrátit kolečko na: ►

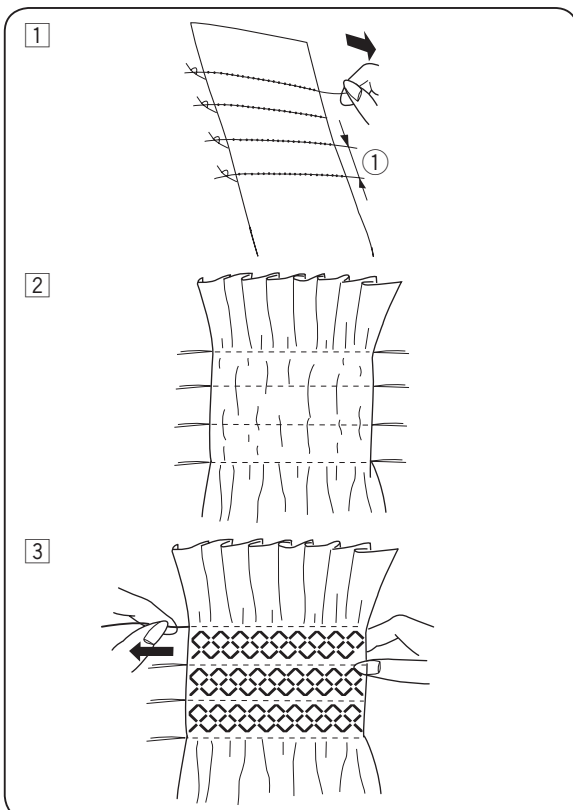
(A) Pokud jsou vzory stažené, upravte je otočením kolečka ve směru znaménka “+”.

(B) Pokud jsou stehy uvolněné, upravte je otočením kolečka ve směru znaménka “-”.



## Nabírání

- ① Kolečko volby stehu: 2 nebo 16
- ② Přítlačná patka: Zigzag patka A
- ③ Napětí nitě: 1–4
- ④ Šířka stehu: 3–6.5

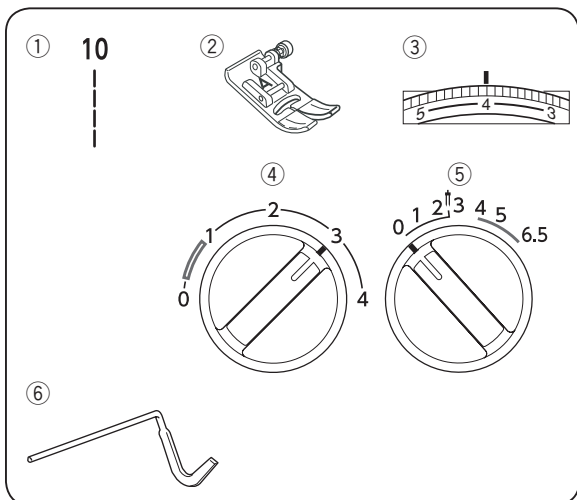


① Zvolte lehkou a jemnou látku, například batist, organzu, hedvábí, apod. Ustříhněte třikrát delší kus látky, než je plánovaná konečná šířka projektu. Zvyšte délku stehu na “4” a uvolněte napětí nitě na “1”. Ušijte řady rovných stehů 1 cm (3/8”) od sebe napříč oblastí, kterou chcete nabírat.

① 1 cm (3/8”)

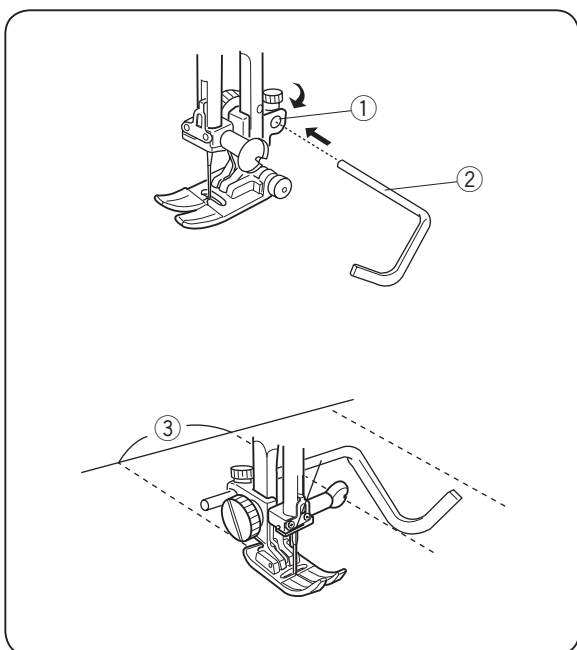
② Na jednom konci svažte nitě k sobě. Na druhém konci zatáhněte za spodní nitě a vytvořte nabírání, které rovnoměrně rozmístíte po celé délce a zajistěte nitě. Vraťte napětí nitě na původní nastavení.

③ Ušijte řady nabíracích stehů mezi řadami rovných stehů.  
Po došití vypárejte řady rovných stehů.



## Quiltování

- ① Kolečko volby stehu: 10
- ② Přítlačná patka: Zigzag patka A
- ③ Napětí nitě: 3–6
- ④ Délka stehu: 1.5–4
- ⑤ Šířka stehu: 0
- ⑥ Quiltovací vodič



## Nasazení quiltovacího vodiče

Quiltovací vodič je velmi nápomocný při šití paralelních a rovnoměrně rozmístěných řad stehů.

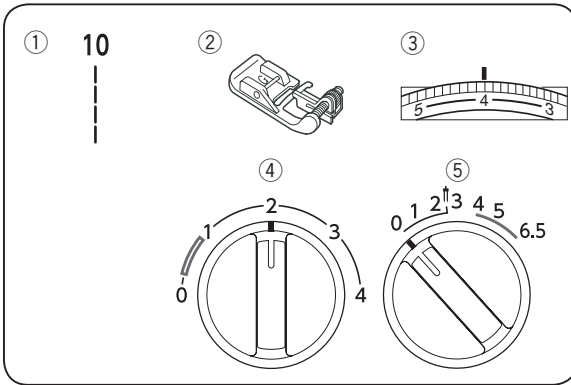
Zasaňte quiltovací vodič do otvoru a nastavte jej tak, aby vyhovoval požadované vzdálenosti mezi jednotlivými řadami stehů.

- ① Otvor v držáku patek
- ② Quiltovací vodič
- ③ Mezera mezi stehy

## Šití

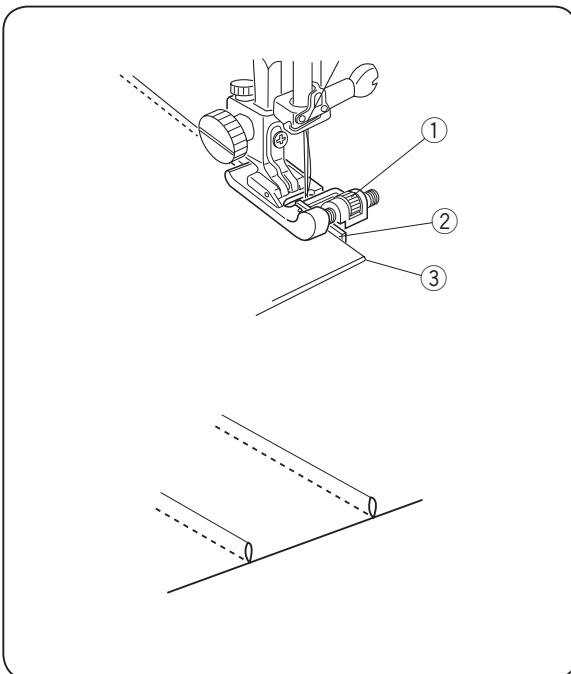
Šijte, zatímco využíváte předchozí řadu stehů pro udržování stejné vzdálenosti při šití následující řady.





## Sámky

- ① Kolečko volby stehu: 10
- ② Přítlačná patka: Patka pro slepý lem G
- ③ Napětí nitě: 2–6
- ④ Délka stehu: 1.5–3
- ⑤ Šířka stehu: 0



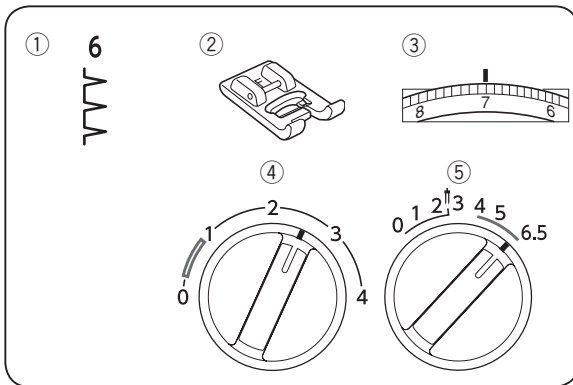
Přeložte látku rubovými stranami k sobě a spusťte jehlu do látky 0.1 – 0.2 cm (1/16") uvnitř přeložené hrany.

Spusťte patku a otočte šroubkem na patce pro srovnání vodiče s přeloženou hranou.

Šijte pomalu, zatímco vedete přeloženou hranu látky podél vodiče na patce.

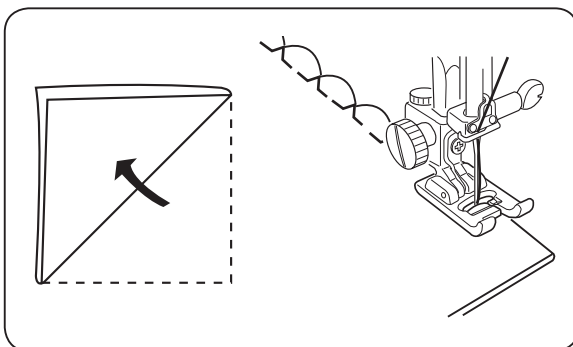
Rozevřete látku a přežehlete vytvořené sámky.

- ① Šroubek
- ② Vodič
- ③ Přeložená hrana



## Lastury

- ① Kolečko volby stehu: 6
- ② Přítlačná patka: Patka pro saténový steh F
- ③ Napětí nitě: 6–8
- ④ Délka stehu: 2–3
- ⑤ Šířka stehu: 5–6.5

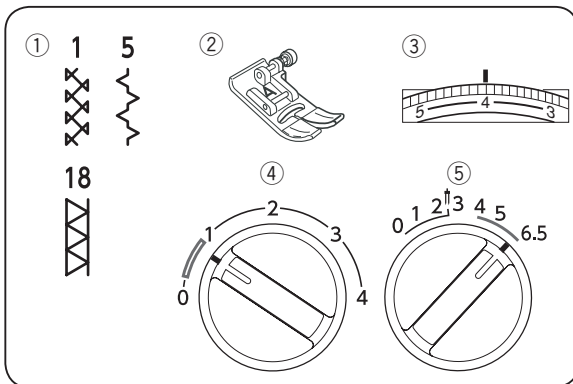


Použijte na lehké materiály (např. trikot, lehký úplet, apod). Vytvořte šikmý sklad a šijte napříč, viz obrázek.

Při pohybu jehly vpravo začištěuje přeloženou hranu látky. Po došití rozevřete látku a přežehlete záhyb na jedné straně.

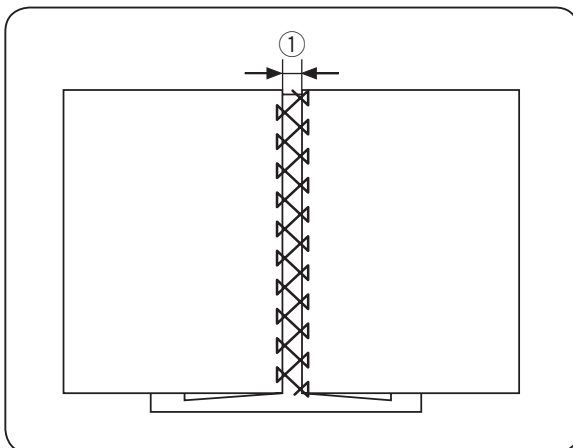
### Poznámka:

Pokud chcete výraznější zvlnění, zvyšte napětí nitě.



## Fagotový steh

- ① Kolečko volby stehu: 1, 5 nebo 18
- ② Přítlačná patka: Zigzag patka A
- ③ Napětí nitě: 3–6
- ④ Délka stehu: 0.5–1
- ⑤ Šířka stehu: 5–6.5



Tento steh se používá pro sešití dvou částí látek a vytvoření vzhledu otevřené práce a přidání zajímavého efektu vašemu projektu.

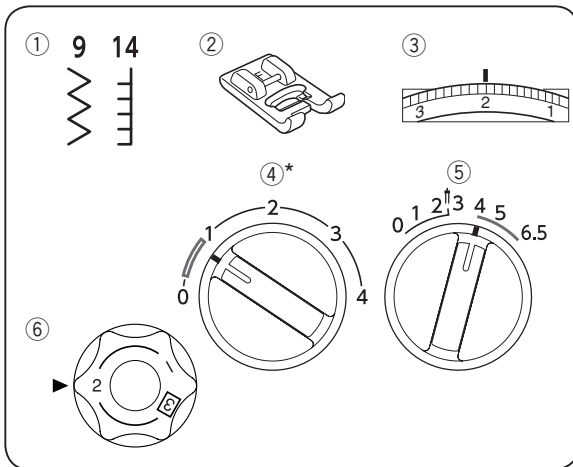
Přeložte hrany obou látky asi 1.5 cm (5/8") a přežehlete.

Přišpendlete obě látky na papír nebo odtrhávací výztuhu asi 0.3 cm (1/8") od sebe.

- ① 0.3 cm (1/8")

Šijte pomalu, ved'te látku tak, aby jehla zachytávala obě přeložené hrany látek.

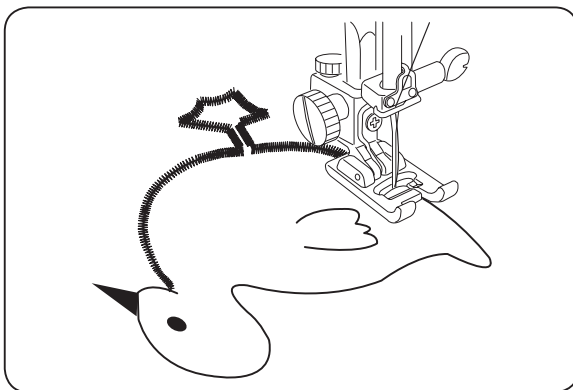
Po dokončení šití odtrhněte papír nebo výztuhu.



## Aplikace

- ① Kolečko volby stehu: 9 nebo 14\*
- ② Přítlačná patka: Patka pro sat. steh F
- ③ Napětí nitě: 1–4
- ④ Délka stehu: 0.5–1 \*
- ⑤ Šířka stehu: 3–5
- ⑥ Přítlak patky: 1 – 2

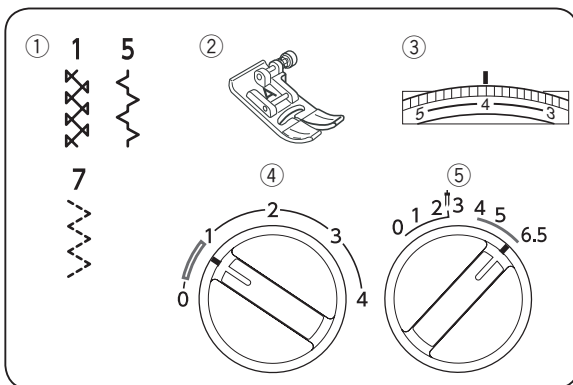
\* Stitch length is automatically set for pattern number 14.



Přistehujte (nebo přičehlete speciální výztuhou nebo použijte dočasné lepidlo ve spreji Spirit 5) aplikaci na látku.

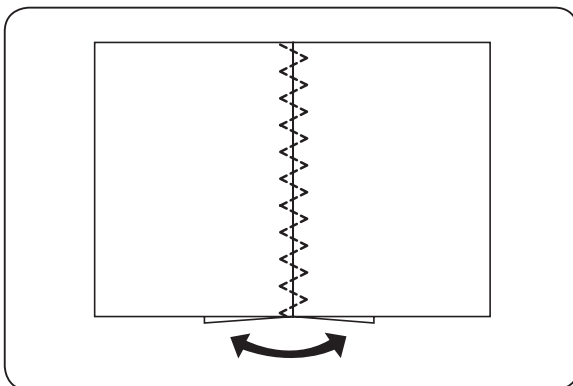
Aplikaci našívajte po její hraně tak, aby jehla procházela na jedné straně vnější hranou aplikace a na druhé straně pouze látkou. Při šití rohů spusťte jehlu do látky, zdvihněte patku a otočte látkou dle potřeby. Poté patku spusťte a pokračujte v šití novým směrem.

\* Jakmile je šití aplikace dokončeno, vraťte kolečko přítlaku patky na hodnotu 3.

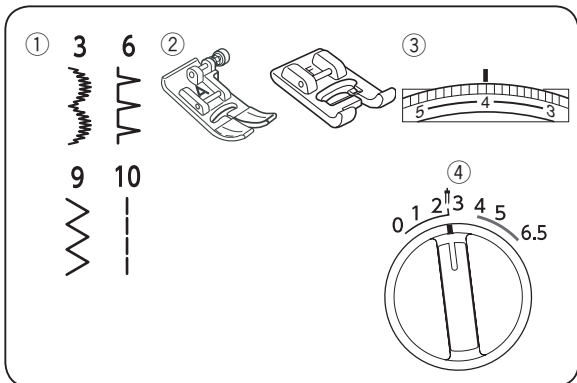


## Patchwork

- ① Kolečko volby stehu: 1, 5 nebo 7
- ② Přítlačná patka: Zigzag patka A
- ③ Napětí nitě: 3–6
- ④ Délka stehu: 0.5–1
- ⑤ Šířka stehu: 5–6.5



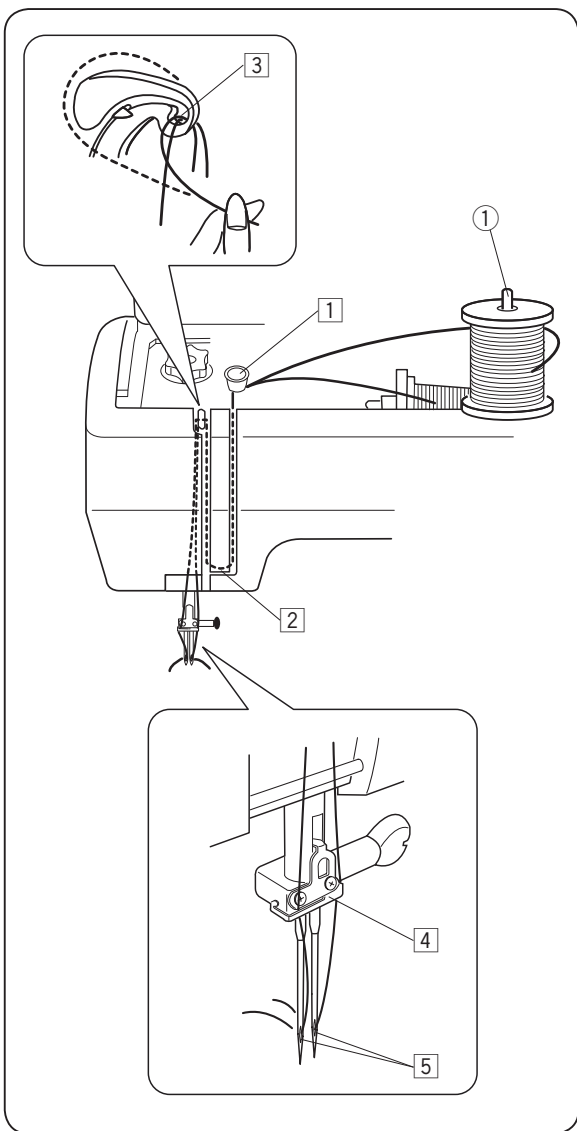
Ušijte šev a rozžehlejte jej. Na lícové straně látky přešijte patchworkovým vzorem středovou linii švu, viz obrázek.



## Dvojehla

- ① Kolečko volby stehu: 3, 6, 9 nebo 10
- ② Přítlačná patka: Zigzag patka A (pro vzory 9 a 10) nebo Patka pro satén. steh F (pro vzory 3 a 6)
- ③ Napětí nitě: 2–6
- ④ Šířka stehu: 0–2.5

Upravte délku stehu dle obrázku. (viz strana 16).



Nasadte dvojehlu do jehelní svorky, která je součástí standardního příslušenství.

### ⚠ Upozornění:

Před výměnou jehly vypněte hlavní vypínač stroje.  
Nepoužívejte jinou dvojehlu než je přiložená, může dojít k poškození jehelní desky, patky nebo chapače, či cívkového pouzdra.

Vložte přídatný kolíček na špulku do otvoru v prostoru pro uchovávání patek.  
Na přídatný kolíček nasadte špulku a upevněte ji držákem.

- ① Přídatný kolíček na špulku

Vytáhněte obě nitě ze špulky a navlékněte je v bodech ① až ③.  
Ujistěte se, že nejsou nitě zamotané do sebe.

### Poznámka:

Navlékání v bodech ① až ③ je stejné, jako při běžném šití. (viz strana 12)

- ④ Jednu z nití provlékněte levým vodičem na jehelní tyči a druhou pravým vodičem.
- ⑤ Obě jehly navlékejte směrem zepředu dozadu.

### Poznámka:

Navlékač jehly nelze použít pro navléknutí dvojehly.

## ODDÍL VI. Péče a údržba



### Varování:

Před čištěním vždy vypněte hlavní vypínač stroje a odpojte přívodní kabel ze zásuvky.

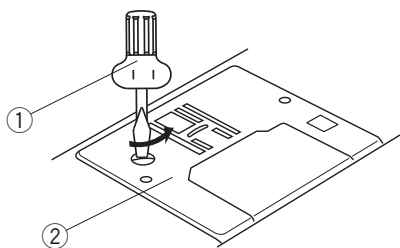
### Čištění dráhy chapače

Dráhu chapače čistěte alespoň jednou za měsíc. Nejdříve vypněte hlavní vypínač stroje a odpojte přívodní kabel ze zásuvky. Odstraňte jehlu a přítlačnou patku.

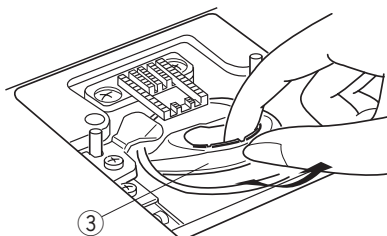
### Poznámka:

Nerozebírejte stroj jiným způsobem, než je popsáno v tomto oddílu návodu.

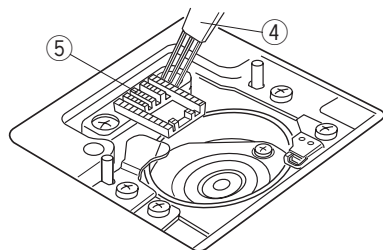
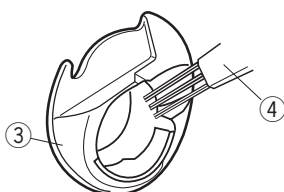
1



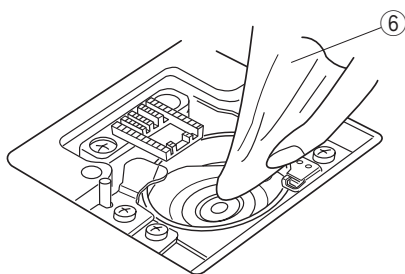
2



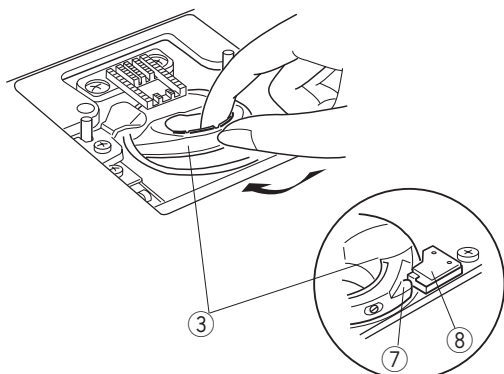
3



4



5



- 1 Odstraňte šroubek jehelní desky po levé ruce pomocí šroubováku. Odstraňte jehelní desku.

- 1 Šroubovák
- 2 Jehelní deska

- 2 Vyměňte cívku a cívkové pouzdro.

- 3 Cívkové pouzdro

- 3 Očistěte cívkové pouzdro a podavač kartáčkem.

- 4 Kartáček
- 5 Podavač

- 4 Dráhu chapače očistěte měkkým hadříkem.

- 6 Měkký hadřík

- 5 Vložte cívkové pouzdro zpět tak, aby výčnělek pouzdra zapadl k zarážce v dráze chapače. Vložte cívku.

Nasadte zpět jehelní desku, patku a jehlu.

- 7 Výčnělek
- 8 Zarážka

## Problémy při šití

Problém	Příčina	Řešení
Stroj nešije hladce a je hlučný.	<ol style="list-style-type: none"> <li>1. V mechanismu chapače se zachytily nitě.</li> <li>2. V podavači se nahromadily nečistoty.</li> </ol>	<p>viz strana 38 viz strana 38</p>
Horní nit se trhá.	<ol style="list-style-type: none"> <li>1. Horní nit není správně navlečena.</li> <li>2. Napětí horní nitě je příliš vysoké.</li> <li>3. Jehla je tupá nebo ohnutá.</li> <li>4. Jehla není správně nasazena.</li> <li>5. Po dokončení šití nebyla látka vytažena směrem dozadu.</li> <li>6. Nit je příliš jemná nebo příliš silná pro použitou jehlu.</li> </ol>	<p>viz strana 12 viz strana 15 viz strana 8 viz strana 8 viz strana 17 viz strana 8</p>
Spodní nit se trhá.	<ol style="list-style-type: none"> <li>1. Spodní nit není správně navlečena v cívkovém pouzdru.</li> <li>2. V cívkovém pouzdru se nahromadily nečistoty.</li> <li>3. Cívka je poškozená a neotáčí se hladce.</li> </ol>	<p>viz strana 11 viz strana 38 Vyměňte cívku.</p>
Jehla se láme.	<ol style="list-style-type: none"> <li>1. Jehla není správně nasazena.</li> <li>2. Jehla je tupá nebo ohnutá.</li> <li>3. Jehelní svorky není správně dotažena.</li> <li>4. Napětí horní nitě je příliš vysoké.</li> <li>5. Po dokončení šití nebyla látka vytažena směrem dozadu.</li> <li>6. Jehla je příliš tenká pro šitý materiál.</li> <li>7. Kolečko volby stehu bylo otáčeno když byla jehla v látce.</li> </ol>	<p>viz strana 8 viz strana 8 viz strana 8 viz strana 15 viz strana 17 viz strana 8 viz strana 16</p>
Stehy vynechávají.	<ol style="list-style-type: none"> <li>1. Jehla není správně nasazena.</li> <li>2. Jehla je tupá nebo ohnutá</li> <li>3. Jehla a/nebo nitě nejsou vhodné pro šitý materiál.</li> <li>4. Není použita jehla s modrým hrotem pro šití strečových, velmi jemných a syntetických látek.</li> <li>5. Horní nit není správně navlečena.</li> <li>6. Přítlak patky je nastaven na příliš nízké číslo.</li> </ol>	<p>viz strana 8 viz strana 8 viz strana 8 viz strana 8 viz strana 12 viz strana 5</p>

<b>Problém</b>	<b>Příčina</b>	<b>Řešení</b>
Švy se krčí.	<ol style="list-style-type: none"> <li>1. Napětí horní nitě je příliš vysoké.</li> <li>2. Horní nit není správně navlečena.</li> <li>3. Jehla je příliš silná pro šitý materiál.</li> <li>4. Stehy jsou příliš hrubé pro šitý materiál.</li> <li>5. Není správně nastaven přítlak patky.</li> </ol> <p>* Pokud šijete extrémně lehké materiály, podložte je papírem nebo odtrhávací výztuhou.</p>	<p>viz strana 15 viz strana 12 viz strana 8</p> <p>Změňte hustotu stehů. viz strana 5</p>
Stehy vytváří smyčky na rubové straně látky.	<ol style="list-style-type: none"> <li>1. Napětí horní nitě je příliš nízké.</li> <li>2. Jehla je buď příliš silná nebo příliš tenká pro použitou nit.</li> </ol>	<p>viz strana 15 viz strana 8</p>
Látka není hladce podávána.	<ol style="list-style-type: none"> <li>1. V podavači se nahromadily nečistoty.</li> <li>2. Přítlak patky je příliš nízký.</li> <li>3. Stehy jsou příliš jemné.</li> <li>4. Podavač nebyl znovu aktivován po šití se spuštěným podavačem.</li> </ol>	<p>viz strana 38 viz strana 5 Změňte hustotu stehů. viz strana 5</p>
Stroj nefunguje.	<ol style="list-style-type: none"> <li>1. Stroj není zapojen v el. síti.</li> <li>2. V dráze chapače se zachytily nitě.</li> <li>3. Navíjecí hřídel je v poloze pro navíjení.</li> </ol>	<p>viz strana 4 viz strana 38 viz strana 10</p>
Stehy knoflíkové dírky nejsou vyrovnané.	<ol style="list-style-type: none"> <li>1. Nastavená délka stehu není vhodná pro šitý materiál.</li> <li>2. Za látku bylo v průběhu šití taháno nebo byla postrkována vpřed.</li> <li>3. Není použita výztuha na strečový materiál.</li> </ol>	<p>viz strany 23, 25 a 26 Netahejte při šití za látku. viz strana 23</p>

