

quilt ambition™ 630
ambition™ 620
Návod k obsluhu

Tento domáci šijací stroj bol skonštruovaný v súlade s normami IEC / EN 60335-2-28 a UL1594.

DÔLEŽITÉ BEZPEČNOSTNÉ POKYNY

Pri používaní elektrických prístrojov by mali byť vždy dodržované základné bezpečnostné opatrenia, vrátane nasledujúcich:

Pred použitím tohto domáceho šijacieho stroja si prečítajte všetky pokyny. Pokyny uchovajte na vhodnom mieste v blízkosti šijacieho stroja. Ak šijací stroj odovzdávate tretej osobe, nezabudnite ho odovzdať spoločne s pokynmi.

NEBEZPEČIA – ZNÍŽENIE NEBEZPEČENSTVA ÚRAZU ELEKTRICKÝM PRÚDOM:

Šijací stroj pripojený ku zdroju napájania by nikdy nemal byť ponechaný bez dozoru. Šijací stroj odpojte od zdroja napájania vždy ihneď po použití, pred čistením, odstránením krytu, premazávaním alebo pred vykonávaním akýchkoľvek servisných úprav uvedených v príručke na použitie.

VÝSTRAHA – ZNÍŽENIE RIZIKA POPÁLENIA, POŽIARU, ÚRAZU ELEKTRICKÝM PRÚDOM ALEBO ZRANENIA:

- Nepoužívajte šijací stroj ako hračku. Ak šijací stroj používajú deti alebo pokiaľ sú v jeho blízkosti, musí byť stroj pod dozorom.
- Tento šijací stroj používajte iba na určené účely popísaným v tejto príručke. Používajte iba príslušenstvo odporúčané výrobcom uvedené v tejto príručke.
- S šijacím strojom nikdy nepracujte, ak je jeho napájací kábel alebo zástrčka poškodená alebo ak nepracuje správne, bol poškodený, spadol na zem alebo spadol do vody. Šijací stroj vráťte najbližšiemu autorizovanému predajcovi alebo servisnému stredisku na kontrolu, opravu alebo nastavenie elektrických či mechanických častí.
- Šijací stroj nikdy nepoužívajte so zakrytými vzduchovými prieduchmi. Vetracie otvory šijacieho stroja a nožný ovládač udržiavajte čisté bez nahromadených zvyškov strapkania, prachu a ústrižkov látky.
- Udržujte ruky v bezpečnej vzdialenosti od všetkých pohyblivých častí. Dbajte na zvýšenú pozornosť v blízkosti ihly šijacieho stroja.
- Vždy používajte vhodnú stehovú dosku. Zlá stehová doska môže spôsobiť zlomenie ihly.
- Nepoužívajte ohnuté ihly.
- Pri šití látku neťahajte ani na nej netlačte. Mohlo by dôjsť k vychýleniu ihly a jej následnému zlomeniu.
- Noste ochranné okuliare.
- Pri úpravách v okolí ihly, napríklad pri navliekaní ihly, výmene ihly, navliekanie cievky alebo výmene prítlačnej pätky atď. šijací stroj vypnite ("0").
- Do žiadneho otvoru nevkladajte ani nevhadzujte žiadne predmety.
- Šijací stroj nepoužívajte vonku.
- S šijacím strojom nepracujte na miestach, kde sa používajú aerosólové (sprejové) prostriedky, alebo na miestach, kde sa pracuje s kyslíkom.
- Pred odpojením šijacieho stroja prepnite všetky ovládače do polohy vypnuté ("0") a potom

- vytiahnite zástrčku zo zásuvky.
- Zástrčku nikdy nevyťahujte ťahaním za šnúru. Pri vyťahovaní uchopte zástrčku, nie šnúru.
- Nožný ovládač slúži na ovládanie šijacieho stroja. Na nožný ovládač nekladte žiadne predmety.
- Nepoužívajte šijací stroj, pokiaľ je mokrý.
- Ak je osvetľovacia lampa LED poškodená alebo rozbitá, jej výmena musí byť vykonaná výrobcom alebo jeho servisným zástupcom alebo podobne kvalifikovanou osobou, aby sa zabránilo vzniku nebezpečenstva.
- Ak je napájací kábel prepojený s nožným ovládačom poškodený, jeho výmena musí byť vykonaná výrobcom alebo jeho servisným zástupcom alebo podobne kvalifikovanou osobou, aby sa zabránilo vzniku nebezpečia.
- Tento šijací stroj je dodávaný s dvojitou izoláciou. Používajte iba identické náhradné diely. Pozri pokyny pre servis prístrojov s dvojitou izoláciou.

TIETO POKYNY SI PONECHAJTE

LEN PRE ČLENSKE ŠTÁTY CENELEC:

Tento stroj môžu používať deti staršie ako 8 rokov a osoby s obmedzenými fyzickými, zmyslovými alebo duševnými schopnosťami, osoby s nedostatočnými skúsenosťami a znalosťami, ak je nad nimi držaný dohľad, alebo ak boli preškolené o bezpečnom používaní stroja a sú si vedomé príslušných rizík. S týmto strojom si nemajú hrať deti. Čistenie a údržbu by nemali vykonávať deti bez dozoru.

Hladina hluku v bežných podmienkach neprekračuje 70 dB.

Stroj sa smie používať len s nožným ovládačom typu C-9000 vyrobeným spoločnosťou CHIEN HUNG TAIWAN Ltd.

PRE NEČLENSKE ŠTÁTY CENELEC:

Tento šijací stroj nie je určený na používanie osobami (vrátane detí) s obmedzenými telesnými, zmyslovými, duševnými schopnosťami, alebo osobami s nedostatočnými skúsenosťami a znalosťami, ak nie sú pod dohľadom osoby zodpovednej za ich bezpečnosť, ktorá im oznámila pokyny používania šijacieho stroja. Deti by mali byť pod dohľadom, aby si s šijacím strojom nemohli hrať. Hladina hluku v bežných podmienkach neprekračuje 70 dB.

Stroj sa smie používať len s nožným ovládačom typu C-9000 vyrobeným spoločnosťou CHIEN HUNG TAIWAN Ltd.

SERVIS VÝROBKOV S DVOJITOU IZOLÁCIOU

Pri výrobku s dvojitou izoláciou sú namiesto uzemnenia použité dva systémy izolácie. K výrobku s dvojitou izoláciou sa neposkytuje žiadny uzemňovací prostriedok a ani by takýto prostriedok nemal byť k výrobku pridávaný. Servis výrobku s dvojitou izoláciou vyžaduje osobitnú starostlivosť a znalosti systému, a preto by ho mal vykonávať len kvalifikovaný servisný technik. Náhradné diely pre výrobky s dvojitou izoláciou musia byť identické s dielmi použitými vo výrobku. Výrobok s dvojitou izoláciou je označený slovami "DVOJITÁ IZOLÁCIA" alebo "S DVOJITOU IZOLÁCIOU".

OBSAH

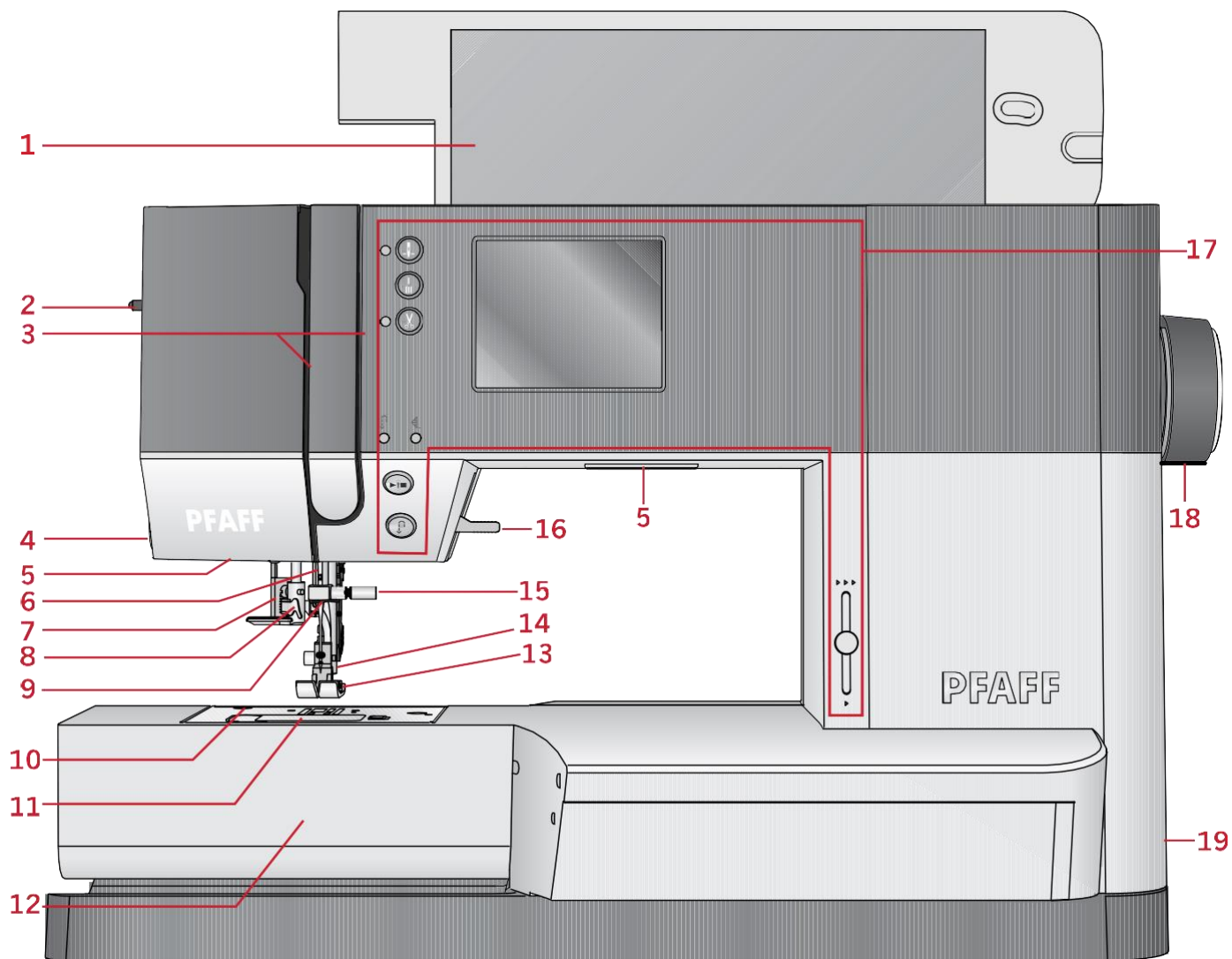
1 Úvod	6	Demontáž prítlačnej pätky	27
Popis stroja	6	Montáž prítlačnej pätky	27
Predná časť	6	3 Obsluha stroja ambition™ 620	28
Horné diely	7	Tlačidlá a ukazovatele	28
Zadná strana	7	Tlačidlo grafického displeja	28
Schránka pre príslušenstvo	8	Tlačidlo zastavenie ihly hore/ dole s ukazovateľom.	28
Príslušenstvo	8	Tlačidlo zapožitia s indikátorom	28
Dodávané príslušenstvo	8	Tlačidlo odstrihnutie nite s ukazateľom	29
Prítlačné pätky	9	Tlačidlo Štart/Stop	29
Prehľad' stehov	10	Tlačidlo pre spätný chod s ukazateľom	29
Užitkové stehy	10	Tlačidlá pre šírku stehu/ polohu stehu	29
Stehy na prešívajúcu prikrývku	13	Tlačidlá kurzora	29
Stehy podľa typu ihly	13	Tlačidlá pre dĺžku stehu/ hustotu stehu	29
Hodvábne stehy	13	Tlačidlá priamej voľby	29
Ozdobné stehy	14	Tlačidlo pre načítanie	29
Stehy podľa typu pätky	15	Tlačidlo pre uloženie vlastného stehu alebo sekvencie	29
Štýly písma	15	Tlačidlo pre zmazanie	29
Block	15	Tlačidlo pre zrkadlové stehy stra prevrátené	29
Azbuka	15	Tlačidlo pre podélny zrkadlový steh	29
2 Príprava	16	Tlačidlo Alt	29
Vybalenie stroja	16	Informačné tlačidlo	29
Pripojte napájací kábel a nožný ovládač	17	Tlačidlá v koliesku	29
Po dokončení šitie stroj uložte	17	Tlačidlo OK	29
LED osvetlenie	17	Páčka regulácie rýchlosti	29
Voľné rameno	18	Ponuka Nastavenia	30
Montáž stroja do šijacej skrine	18	Napätie nite	30
Odstrihovač nite	18	Dvojité ihla	30
Kolíky na cievky	18	Bezpečná šírka stehu	31
Vodorovná poloha	18	Jazyk	31
Zvislá poloha	19	Zvukové znamenie	31
Kolík pomocnej cievky	19	Kontrast	31
Navliekanie nite do stroja	20	Verzia programového vybavenia	31
Navliekač ihly	20	Režim šitia	32
Navliekanie nite pre dvojité ihlu (dvojihlu) ..	21	Výber stehu	32
Navíjanie cievky spodnej nite	22	Úpravy stehu	34
Navíjanie z vodorovnej polohy	22	Vlastný steh	36
Navíjanie cez ihlu	23	Spracovanie sekvencií	36
Vloženie cievky spodnej nite	23	Vytvorenie sekvencie	37
Systém IDT™ (integrované zdvojené podávanie)	24	Používanie abecedy	37
Zapnutie systému IDT™	24	Vytvorenie sekvencie textu	37
Vypnutie systému IDT™	24	Práca so sekvenciami	39
Ihly	25	Šitie sekvencie	39
Univerzálna ihla	25	Správy pri práci so sekvenciami	40
Strečová ihla	25	4 Obsluha stroja quilt ambition™ 630	41
Denimová ihla	25	Tlačidlá a ukazovatele	41
Kridlová ihla	25	Tlačidlo grafického displeja	41
Výmena ihly	26	Tlačidlo zastavenia ihly hore/ dole s ukazovateľom.	41
Spustenie chapačov	26	Tlačidlo zapožitia s indikátorom	41
Tlak prítlačnej pätky	26	Tlačidlo odstrihnutie nite s ukazateľom	41
Páčka prítlačnej pätky	26	Tlačidlo Štart/Stop	42
Výmena prítlačnej pätky	27	Tlačidlo pre spätný chod s ukazateľom	42

	Páčka regulácie rýchlosti.....	42
	Ponuka Nastavenia.....	42
	Napätie nite.....	42
	Dvojitá ihla.....	42
	Bezpečná šírka stehu	43
	Jazyk	43
	Zvukové znamenie	43
	Kalibrácia dotykového displeja.....	43
	Režim šitia.....	44
	Výber stehu	45
	Úpravy stehu	45
	Vlastný steh.....	46
	Spracovanie sekvencií	47
	Vytvorenie sekvencie.....	47
	Používanie abecedy	48
	Vytvorenie sekvencie textu.....	48
	Práca so sekvenciami	49
	Šití sekvencie	49
	Správy pri práci so sekvenciami	50
5	Šití.....	51
	Techniky šitia.....	51
	Trojkrokový endlovací steh	51
	Gombíkové dierky	51
	Prišívanie gombíkov	53
	Látanie	54
	Obrubovanie hustých látok	54
	Ruční vzhľad prošívania (quilting).	55
	Voľný pohyb.....	55
	Bodkovanie voľným pohybom	56
	Steh pre šitie slepého lemu	56
	Všívanie zipsov	57
	Vyskakovací okna šitia.....	57
6	Údržba	59
	Čistenie stroja	59
	Čistenie priestoru cievky spodnej nite.....	59
	Čistenie priestoru pod spodnou niťou.....	59
	Výmena stehovej dosky.....	60
	Odstraňovanie závad.....	60
	Technická špecifikácia.	63
	Index	64

1 Úvod

Popis stroja

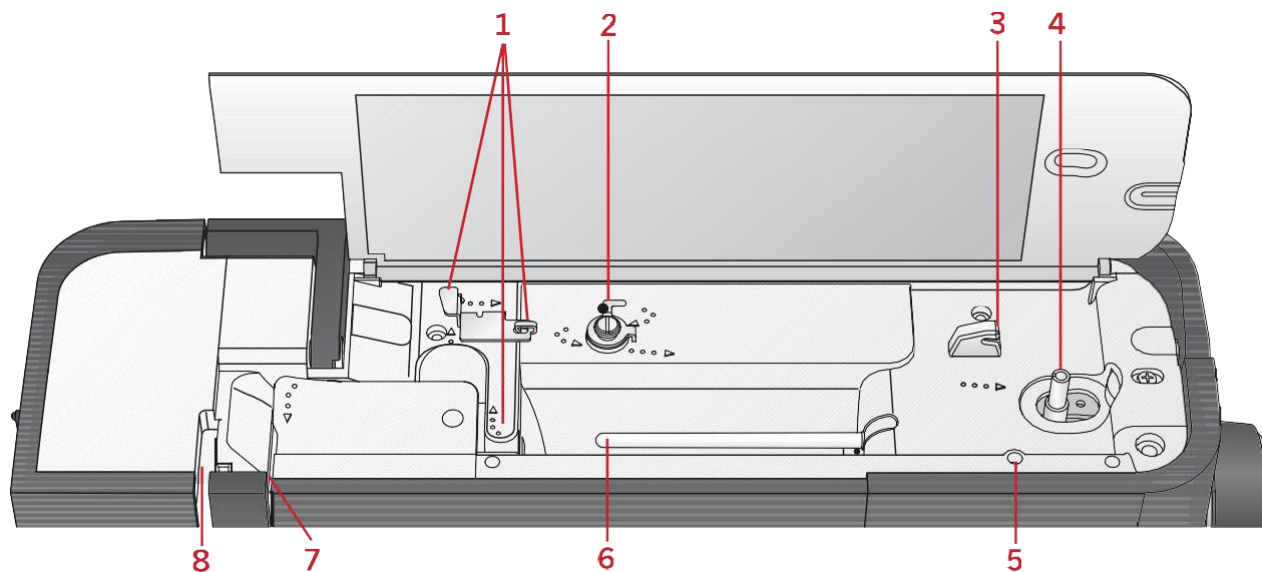
Predná časť



nite

1. Veko s prehľadom stehov
2. Ovládač tlaku prítlačnej pätky
3. Navliekacie otvory
4. Odstrihávač nite
5. LED osvetlenie
6. Ihelná tyč
7. Páčka na gombíkovú dierku
8. Vstavaný navliekač ihly
9. Vedenie nite ihlou
10. Stehová doska
11. Kryt cievky spodnej
12. Voľné rameno
13. Prítlačná pätká
14. Tyč prítlačnej pätky a držiak prítlačnej pätky
15. Upevňovacia skrutka ihly
16. Zdvih prítlačnej pätky
17. Tlačidlá a grafický displej
18. Ručné koliesko
19. Hlavný vypínač, konektory pre napájací kábel a nožný ovládač

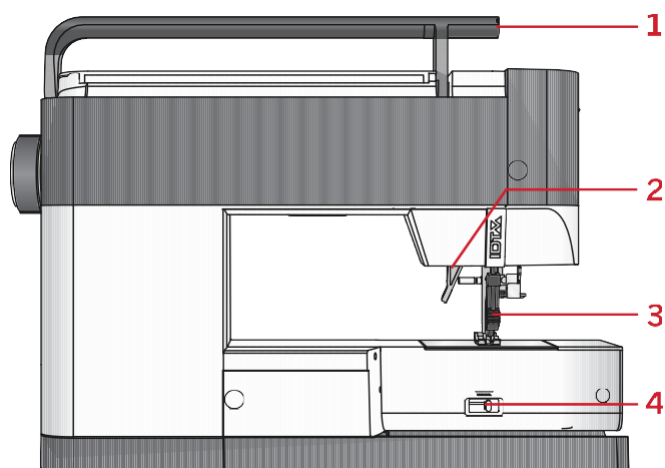
Horné diely



1. Vedenie nite
2. Vodič navíjača cievky s reguláciou pnutia
3. Orezávač spodnej nite
4. Páčka navíjača cievky spodnej nite a vreteno cievky
5. Otvor pre kolík pomocnej cievky
6. Kolík cievky
7. Napínací kotouč
8. Nižová páka

Zadná strana

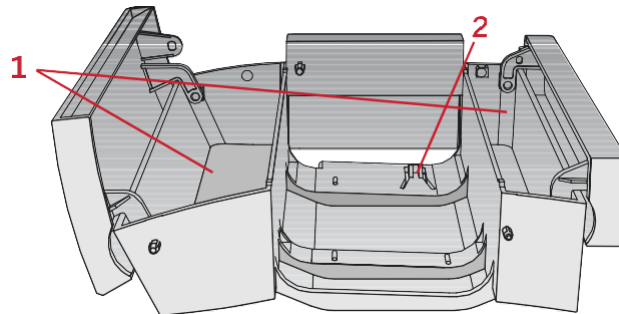
1. Držadlo
2. Zdvih prítláčnej pätky
3. IDT™ systém
4. Sklz pre spustenie podávačov



Schránka pre príslušenstvo

Uchovávajúce príslušenstvo v schránke, aby ste ho mali po ruke.

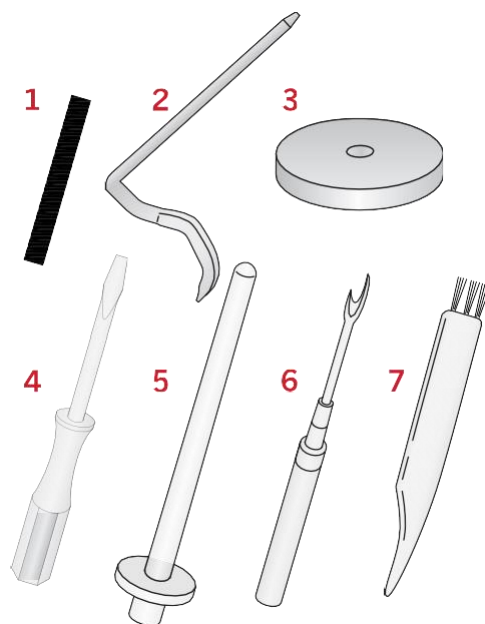
1. Priestor pre príslušenstvo
2. Háčik



Príslušenstvo

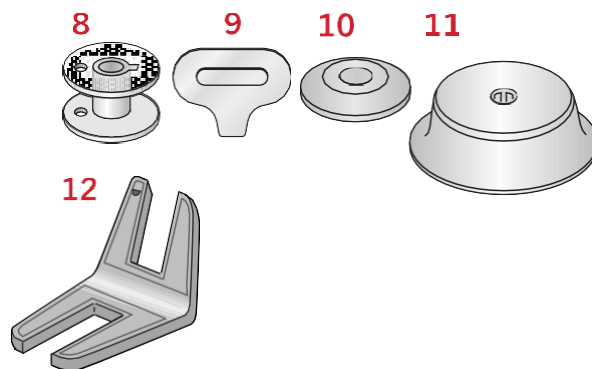
Dodávané príslušenstvo

1. Sieťka na nite
2. Vodič lemu
3. Plstená podložka (2)
4. Skrutkovač
5. Kolík pomocnej cievky
6. Pár švov
7. Štetec pre čistenie priestoru okolo chapačov, používajte ostrý hrot kefky
8. Cievky (5 ks, jedna cievka je na stroji)
9. Skrutkovač na ihlovú dosku
10. Zarážka cievky, malá
11. Zarážka cievky, veľká
12. Univerzálny nástroj



Dodávané príslušenstvo, ktoré nie je zobrazené

- Nožný ovládač
- Napájací kábel
- Ihly
- Pevný kryt



Přítlačné pätky



OA – Štandardná prítlačná pätka k systému IDT™

(je upevnená v stroji pri dodaní)

Tato pätka sa používa hlavne pre šitie rovným a kľukatým (endlovacím) stehom s dĺžkou stehu väčšou než 1,0 mm.



1A – Pätka pre ozdobný steh k systému ID™

Tato pätka sa používa pre ozdobné stehy. Drážka na spodnej strane pätky je konštruovaná tak, aby hladko kĺzala cez stehy.



2A – Pätka pre ozdobný steh

Túto pätku používajte pri šití ozdobných alebo krátkych lemovacích stehov a iných účelových stehov, ktoré sú kratšie ako 1,0 mm. Drážka na spodnej strane pätky je konštruovaná tak, aby hladko kĺzala cez stehy.



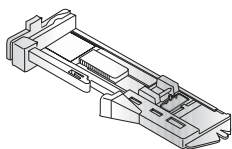
3 - Pätka pre slepý lem k systému IDT™

Tato pätka sa používa pre slepé ("neviditeľné") stehy. Palec na pätke vedie materiál (textil). Červené vedenie na pätke je určené k vedeniu pozdĺž okraja lemu.



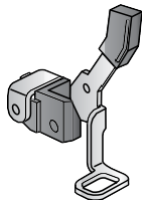
4 - Pätka pre šitie zipsov k systému ID™

Túto pätku je možné umiestniť na pravej alebo ľavej strane ihly, a tak umožniť šitie v blízkosti oboch strán zubov zipsu. Presuňte ihlu napravo alebo naľavo k šitiu v blízkosti zubov zipsu.



5- Pätka na jednokrokové gombíkové dierky

Pätka má v zadnej časti medzeru na gombík. Medzera sa používa pre nastavenie veľkosti gombíkovej dierky. Stroj ušije gombíkovú dierku zodpovedajúcej veľkosti gombíka. Používa sa pre šitie gombíkových dierok do veľkosti 25 mm.



6 – Pätka pre vyšívanie / vol'ný pohyb (630)

Tato pätka sa používa pre šitie vol'ným pohybom. Pätku môžete využiť tiež pre látanie.























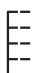




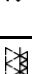
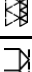
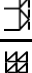
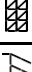
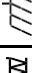







1/4" Quiltovacia pätka so systémom ID™ (630)








Tato pätka je ideálna pre quiltovanie. Vzdálenosť medzi ihlou a vonkajším okrajom pätky je 6,3 mm (1/4") a medzi ihlou a vnitřním okrajom pätky je 3,15 mm (1/8").

Prehľad stehov

Úžitkové stehy

Steh	Č.		Název	Popis
	620	630		
	1	1	Rovný steh	K šitiu a prešivaniu. Voľba z 29 rôznych polôh ihly.
	2	2	Pružný trojitý rovný steh	Spevnený šev. Prešívanie.
	3	3	Rovný spätný steh	Šitý súvisle pospiatky.
	-	4	Rovný stehovací steh	Jednoduchý steh používaný pre stehovanie. Dĺžka stehu sa určuje ručne.
	4	5	Klikatý steh	Zpevnené švy, začíšťenie, strečové šití, vložení tkanice.
	5	6	Klikatý steh, poloha ihly vpravo alebo vľavo	Zpevňovanie švů, začíšťovanie, strečové šití.
	6	7	Klučkatý steh	Aplikácie ozdôb, prišívanie stužky, očká.
	7	8	Pružný trojitý klučkatý steh	Elastický steh pre ozdobné lemy alebo prošívanie.
	8	9	Troj krokový klučkatý steh	Elastické šitie, látanie, "patchwork"
	9	10	Elastický steh	Elastické šitie, látanie, prešívanie.
	-	11	Trojitý pružný steh	Elastické šitie, látanie, prešívanie a ozdobné šitie.
	10	12	Plástový steh	Dekoratívny steh pre strečový textil a lemy. Používa sa tiež s pružnou niťou v cievke.
	11	13	Mostíkový steh	Spájanie látok a vrstiev pri prešívání diek (quilting), ozdobný steh pre šitie diek, obšívanie lemov.
	12	14	Podkladový elastický steh	Spojovací steh na spodnú bielizeň, froté tkaniny, kožu, silné textílie s presahom švov.
	13	15	Krížový lemový steh	Elastický ozdobný lem pre strečové textílie.
	14	16	Steh pre slepý lem	Šitie slepých lemov na tkaných textíliách.
	15	17	Elastický steh pre slepý lem	Šitie slepých lemov na strečových tkaninách.
	16	18	Šikmý elastický steh	Šitie švov na strečových tkaninách.

Steh	Č.		Název	Po pis
	620	630		
	17	19	Uzavretý obnítkovací steh	Zošitie a obnítkovanie pružných látok v jednom kroku.
	-	20	Uzavretý obnítkovací steh	Zošitie a obnítkovanie pružných látok v jednom kroku.
	18	21	Uzavretý obnítkovací steh	Zošitie a obnítkovanie v jednom kroku so spevneným okrajom.
	-	22	Elastické obnítkovanie	Zošitie a obnítkovanie pružných látok v jednom kroku.
	-	23	Elastické obnítkovanie	Zošitie a obnítkovanie pružných látok v jednom kroku.
	19	24	Obnítkovací steh	Zošitie a obnítkovanie pružných látok v jednom kroku.
	20	25	Uzavretý obnítkovací steh	Zošitie a obnítkovanie pružných látok v jednom kroku, záplata, lem.
	-	26	Strečový obnítkovací steh pre pleteniny	Zošitie a obnítkovanie pružných látok v jednom kroku.
	-	27	Spevnený obnítkovací steh	Zošitie a obnítkovanie pružných látok v jednom kroku.
	-	28	Obnítkovací steh so začisteným okrajom	Zošitie a obnítkovanie pružných látok v jednom kroku.
	-	29	Imitácia krycího lemu	Vytvára vzhľad krycího lemu na strečových látkach.
	-	30	Obnítkovací steh pre slepý lem	Vytvára vzhľad krycího lemu na strečových látkach.
	21	31	Uzavretý obnítkovací steh pre slepý lem	Vytvára ozdobné obnítkovanie slepého lemu na pružných látkach.
	22	32	Gombíková dierka na posteľnú bielizeň	Gombíkové dierky na blúzky, košeľe a posteľnú bielizeň.
	23	33	Štandardná gombíková dierka	Základné gombíková dierka na blúzky, košeľe a bundy. Tiež sa používa na obliečky na vankúše.
	24	34	Guľatá gombíková dierka s pozdĺžnym zakončením	Gombíkové dierky na odevy.
	25	35	Gombíková dierka s očkom a špicatým zakončením	Krajčírka alebo ozdobná gombíková dierka.
	26	36	Gomb. dierka s očkom a pozdĺžnym zakončením	Krajčírka gombíková dierka na bundy a nohavice.
	27	37	Guľatá gombíková dierka	Gombíkové dierky na jemné odevy alebo bundy.
	28	38	Strečová gombíková dierka	Gombíkové dierky na strečový textil.

Steh	Č.		Název	Popis
	620	630		
	29	39	Prišívanie gombíkov	Prišívanie gombíkov alebo našívanie ozdôb.
	30	40	Poutko	Dekoratívne šití jemných textilií
	31	41	Programovateľný látačí steh	Látanie dier alebo poškodeného textilu.
	32	42	Programovateľný zosilnený látačí steh	Zosilnené látanie dier alebo poškodeného textilu.
	33	43	Spevňovanie	Automaticky spevňuje švy a vrecká.
	34	44	Spevňovanie na denim	Automaticky ozdobne spevňuje švy a vrecká.
	-	45	Dekoratívne zpevnění	Automaticky ozdobne spevňuje švy a vrecká.

Stehy na prešivaniu prikrývku

620	35	-	36	37	38	-	-	39	-	40	-	41	42	43
630	46	47	48	49	50	51	52	53	54	55	56	57	58	59
620	44	45	-	46	47	48	-	49	-	-	50	51	52	-
630	60	61	62	63	64	65	66	67	68	69	70	71	72	73
620	53	54	55	-	56	57	58	59	60	61	-	-	-	-
630	74	75	76	77	78	79	80	81	82	83	84	85	86	87

Stehy podľa typu ihly

620	62	-	-	63	64	65	66	68	67	69	70	-	71	-	72
630	88	89	90	91	92	93	94	95	96	97	98	99	100	101	102
620	73	-	74	75	-	-	76	77	-	78	79	-	-	-	-
630	103	104	105	106	107	108	109	110	111	112	113	114	115	116	117

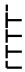





Hodvábne stehy

620	80	81	-	82	-	-	83	84	-	85	86	-	87			
630	118	119	120	121	122	123	124	125	126	127	128	129	130			
620	-	88	89	90	91	-	92	93	94	-	95	-				
630	131	132	133	134	135	136	137	138	139	140	141	142				

Ozdobné stehy

620	-	96	97	98	-	-	99	100	101	102	-
630	143	144	145	146	147	148	149	150	151	152	153
620	-	103	104	105	106	107	-	108	-	-	109
630	154	155	156	157	158	159	160	161	162	163	164
620	110	111	-	112	-	-	113	114	115	116	-
630	165	166	167	168	169	170	171	172	173	174	175
620	-	117	118	119	-	120	121	122	123	124	-
630	176	177	178	179	180	181	182	183	184	185	186
620	125	126	-	127	-	128	129	-	130		
630	187	188	189	190	191	192	193	194	195		

Stehy podľa typu pätky

Steh	Č.		Název	Popis
	620	630		
	131	196	Steh na našívanie koráľkov, 4-6 mm	K našívaniu perličiek, koráľok, atď. Vyžaduje voliteľnú pätku na našívanie koráľkov (číslo dielu 820605-096).
	132	197	Steh na našívanie koráľkov	K našívaniu perličiek, koráľok, atď. Vyžaduje voliteľnú pätku na našívanie koráľkov (číslo dielu 820605-096)
	133	198	Vyšívanie nití vo farbe látky (candlewicking)	Vytvára vzhľad ručne vyšívanej čipky francúzskeho typu. Vyžaduje voliteľnú vyšívaciu pätku pre vyšívanie ručného vzhľadu (candlewicking) k systému IDT™ (číslo dielu 820613-096).
	134	199	Vyšívanie nití vo farbe látky (candlewicking)	Vytvára vzhľad ručne vyšívanej čipky francúzskeho typu. Vyžaduje voliteľnú vyšívaciu pätku pre vyšívanie ručného vzhľadu (candlewicking) k systému IDT™ (číslo dielu 820613-096).
	135	200	Spojovací a lemovací steh	Na spájanie dvoch dielov textilu. Vyžaduje voliteľnú pätku pre spájanie a lemovanie k systému IDT™ (číslo dielu 820931-096)
	136	201	Spojovací a lemovací steh	Na spájanie dvoch dielov textilu. Vyžaduje voliteľnú pätku pre spájanie a lemovanie k systému IDT™ (číslo dielu 820931-096)

Štýly písma

Block

ABCDEFGHIJKLMNOPQRSTUVWXYZ
 abcdefghijklmnopqrstuvwxyz
 Å Ä Ö Ù Æ Ø Ñ Ò & ? !
 å ä ö ù æ ø ñ ò ' @
 1234567890.,- _

Azbuka

А Б В Г Д Е Ж З И Й К Л М Н О П Р С Т У Ф Х Ц Ч
 Ш Щ Ъ Ы Ь Э Ю Я
 а б в г д е ж з и й к л м н о п р с т у ф х ц ч ш щ ъ ы ь э ю я
 1234567890 & ? ! ' @ . , - _

2 Príprava

Vybalenie stroja

1. Položte krabicu na pevnú a rovnú plochu.
Vyberte stroj z krabice, odstráňte vonkajší obal a zdvihnite pevný obal stroja.
2. Odstráňte všetok vonkajší obalový materiál a plastový vak.

*Poznámka: PFAFF® **ambition™ 620/quilt ambition™ 630** Šijací stroj je nastavený tak, aby dosahoval najlepšie výsledky šitia pri bežnej izbovej teplote. Mimoriadne vysoké a nízke teploty môžu výsledok šitia ovplyvniť.*

Poznámka: Niektoré látky obsahujú príliš veľa farbiva, čo môže spôsobiť zafarbenie ďalšej látky a tiež šijacieho stroja. Odstrániť toto zafarbenie potom môže byť veľmi ťažké alebo dokonca nemožné. Fleecové látky a denim, najmä v červenej a modrej farbe, často obsahujú veľa prebytočného farbiva. Ak máte podozrenie, že látka alebo odev obsahujú príliš veľa farbiva, vždy ich pred šitím alebo vyšíváním vyperte, aby ste predišli zafarbeniu.

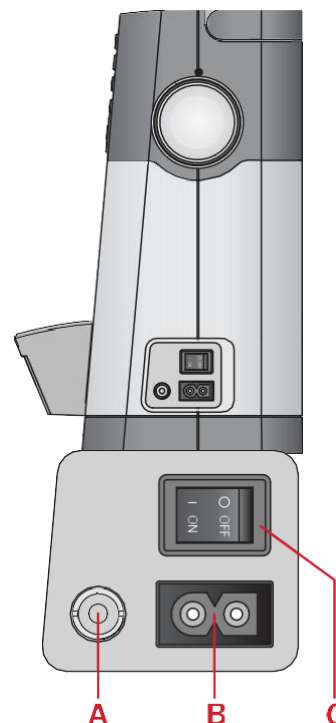
Pripojte napájací kábel a nožný ovládač.

Medzi príslušenstvom nájdete kábel nožného ovládača a hlavný napájací kábel.

Poznámka: V prípade pochybností o pripojení stroja k napájaniu sa poraďte s kvalifikovaným elektromontérom. Keď sa stroj nepoužíva, vytiahnite napájací kábel z el. zásuvky.

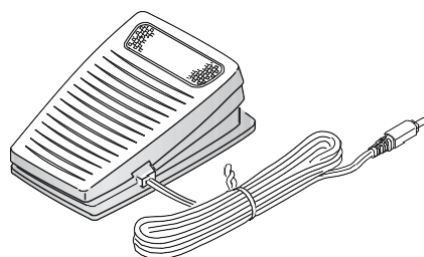
Pre tento šijací stroj musí byť použitý model nožného spúšťača C-9000 vyrobeným firmou CHIEN HUNG TAIWAN Ltd.

1. Zapojte kábel nožného ovládača do prednej zástrčky na spodnej pravej strane stroja (A).
2. Zapojte napájací kábel do zadnej zástrčky na spodnej pravej strane stroja (B). Zasuňte kábel do zástrčky v stene.
3. Zapnutím hlavného spínača do polohy ON zapnete napájanie a osvetlenie (C).



Pre USA a Kanadu

Tento šijací stroj má pólovú zástrčku (jeden kontakt je širší ako druhý). Aby sa znížilo riziko úrazu elektrickým prúdom, je táto zástrčka prispôbena na zapnutie do zásuvky s pólovým výstupom iba jedným smerom. Ak zástrčku nemožno úplne zastrčiť do zásuvky, otočte ju. Ak stále nejde zastrčiť, spojte sa s elektrikárom, aby nainštaloval príslušnú zásuvku. Žiadnym spôsobom zástrčku rozhodne neupravujte



Po dokončení šitia stroj uložte.

1. Vypnite hlavný spínač.
2. Vytiahnite kábel najskôr zo zástrčky v stene a potom zo stroja.
3. Odpojte kábel nožného ovládača zo stroja. Pre ľahké uloženie navíňte kábel okolo nožného ovládača.
4. Uložte všetko príslušenstvo do schránky na príslušenstvo. Zasuňte schránku pre príslušenstvo do stroja za voľným ramenom.
5. Uložte nožný ovládač do priestoru nad voľným ramenom.
6. Nasuňte pevný kryt.

LED osvetlenie

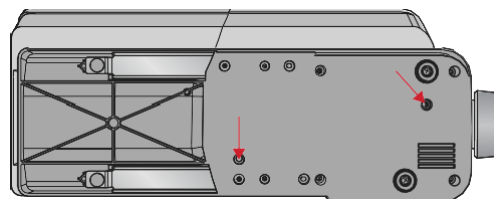
Stroj je vybavený LED osvetlením, ktoré rovnomerne osvetľuje šijaciu plochu a zabraňuje vytváraniu tieňa.

Voľné rameno

Aby ste mohli používať voľné rameno, odsuňte schránku pre príslušenstvo. Ak je pripevnená, háčik ju pevne fixuje pri stroji. Skrinku odsuňte doľava.

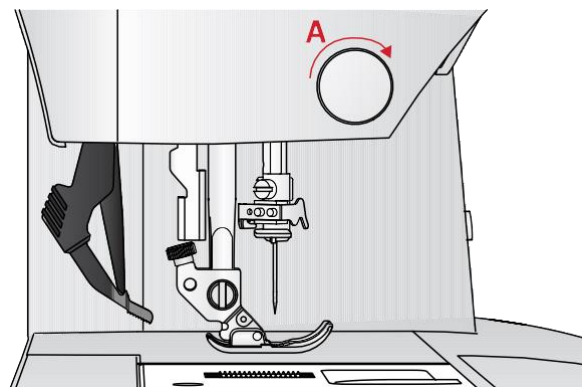
Montáž stroja do šijacej skrine

Na spodnej strane stroja sú dva otvory určené pre montáž stroja do šijacie skrine. Pripevnite stroj pomocou skrutiek M6.



Odstrihávač nite

Ak chcete použiť odstrihovač nite, ťahajte niť smerom zozadu dopredu, viď obrázok (A).



Kolíky na cievky

Váš stroj má dva kolíky na cievky – kolík hlavnej cievky a kolík pomocnej cievky. Kolíky na cievky sú vhodné pre všetky typy nití. Kolík hlavnej cievky je nastaviteľný a môže sa použiť vo vodorovnej polohe (niť sa odvíja z nehybnej cievky) alebo v zvislej polohe (cievka s niťou sa otáča). Pre normálne nite použite vodorovnú polohu, pre veľké cievky alebo pre špeciálne nite použite zvislú polohu.

Vodorovná poloha

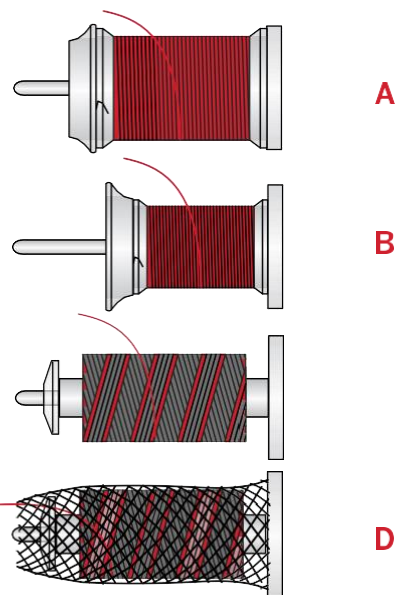
Na kolík umiestnite plstenú podložku a cievku s niťou. Skontrolujte, či sa niť odvíja z prednej časti cievky (A) a nasadte kryt na cievku.

Poznámka: Cievky sú vyrábané rôznymi spôsobmi, nie sú rovnaké. Ak narazíte na problémy s niťou, otočte cievku tak, aby sa niť odvíjala v opačnom smere, alebo dajte cievku s niťou do zvislej polohy.

V závislosti na veľkosti cievky prehodte smer krytu cievky (B).

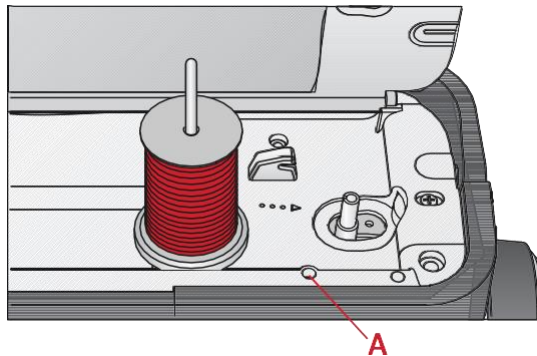
Ak používate niť navinutú krížom, použite malý kryt (C).

Ak sa niť odvíja príliš ľahko, nasadte na cievku sieťku (D).



Zvislá poloha

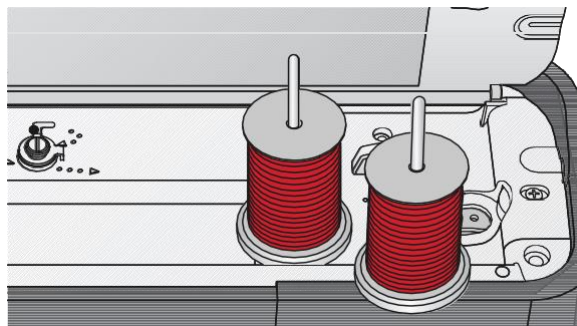
Zdvihnite kolík na cievku do zvislej polohy. Pod cievku umiestnite plstenú podložku. Tá zabráni príliš rýchlemu odvíjaniu nite. Nedávajte kryt na hornú stranu cievky s niťou, pretože by mohol brániť otáčania cievky.



Kolík hlavnej cievky vo zvislé polohe.

Kolík pomocnej cievky

Kolík na pomocnú cievku sa používa pri navíjaní spodnej nite z druhej cievky, alebo na druhú cievku pri šití dvojitou ihlou. Vložte kolík na pomocnú cievku do otvoru na hornej strane stroja (A). Pod cievku umiestnite plstenú podložku.



Kolík na pomocnou cievku a kolík na hlavnú cievku vo zvislej polohe.

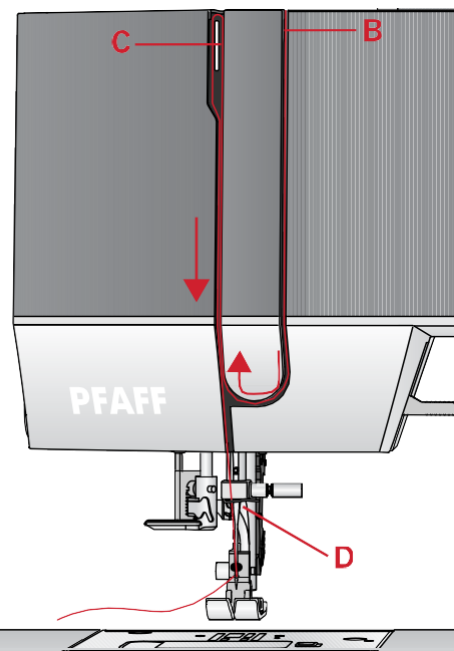
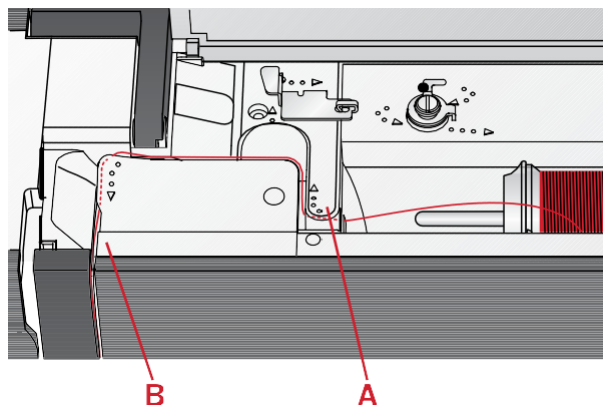
Navliekanie nite do stroja

Zaistite, aby bola prítlačná päťka hore a ihla v najvyššej hornej polohe.

1. Umiestnite plstenú podložku a cievku s niťou na kolík. Na špulku nasadíte zodpovedajúci kryt v správnom smere.

Poznámka: Pridržujte niť oboma rukami, aby sa počas navliekania neuvolnila. To zaistí, že niť bude správne umiestnená v navliekacej drážke.

2. Niť ťahajte pod vodičom nite (A) sprava doľava.
3. Ťahajte niť drážkou sprava doľava.
4. Pretiahnite niť medzi napínacie kotúče (B).
5. Navlečte niť pravým otvorom dole a potom ľavým otvorom hore.
6. Pretiahnite niť sprava do páčky pre navíjanie (C)
7. a dole navliekacie drážkou na ľavej strane do ihly vodiče nite (D).
8. Navlečenie ihly.



Navliekač ihly

Navliekač ihly umožňuje automatické navlečenie ihly. Pri použití navliekača ihly musia byť ihla v najvyššej polohe. Pre kontrolu najvyššej pozície ihly stlačte tlačidlo ihly hore a dole.

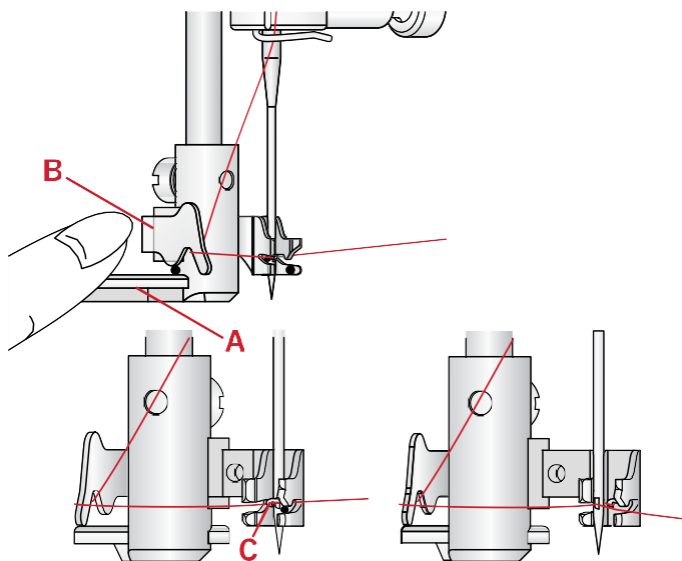
Odporúčame tiež spustiť prítlačnú päťku.

1. Stiahnite páčku (A) navliekača do najnižšej polohy. Kovové okraje navliekača obopnú ihlu a malý háčik prejde uškom ihly.
2. Pretiahnite niť zozadu cez vodič nite (B) a pod malý háčik (C).
3. Navliekač ihly sa vráti sám do pôvodnej polohy. Háčik pretiahne niť okom ihly a utvorí za ihlou slučku. Vytiahnite slučku nite za ihlu.
4. Zdvihnite prítlačnú päťku a umiestnite pod ňu niť.

Poznámka: Navliekač ihly je prispôsobený pre veľkosti ihly 70-120. Navliekač ihly nemožno použiť pre veľkosti ihly 60 a menšie, pre krídlové a dvojité ihly.

Tiež určité doplnujúce príslušenstvo vyžadujú ručné navliekanie ihly.

Pri ručnom navliekaní nite do ihly navliekajte niť spredu dozadu.



Navliekanie nite pre dvojité ihlu (dvojihlu)

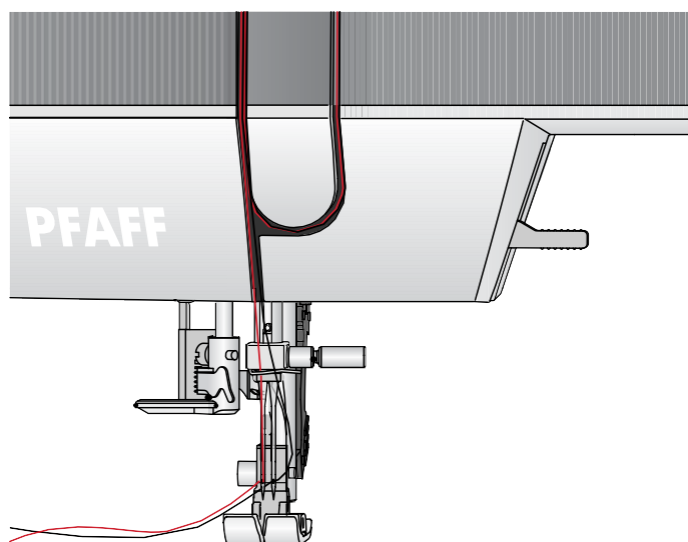
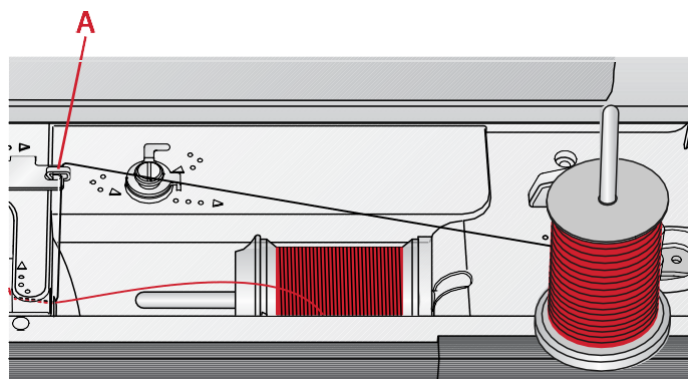
Umiestnite dvojité ihlu namiesto štandardnej ihly. Zaistite, aby bola prítlačná päťka hore a ihla v najvyššej hornej polohe.

1. Prvú niť navlečte podľa popisu predchádzajúcej stránky.
2. Prvú niť navlečte podľa popisu predchádzajúcej stránky.
3. Vložte kolík pre druhú cievku a navlečte naň plstenú podložku. Umiestnite na kolík druhú cievku.
4. Niť ved'te doľava a navlečte ju do vodiča nite (A) zozadu dopredu.
5. Druhú niť navlečte rovnako ako prvú.
6. Skontrolujte, že jedna niť je vnútri vodiča pre navliekanie ihly a druhá je zvonku.
7. Niť navlečte do očka ihly ručne spredu dozadu.

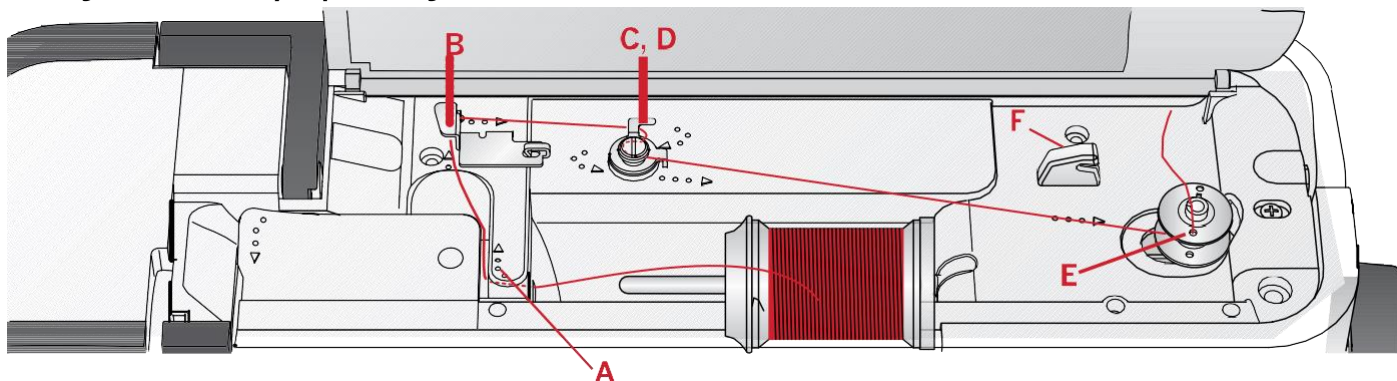
Poznámka: Hmotnosť a nepravidelný povrch špeciálnych nití, ako sú napr. Metalické nite, môže spôsobovať zvýšené napätie nite. Znížením napätia preto zabránite zlomeniu ihly.

Poznámka: Spustite dvoj ihlu a upravte jej šírku v ponuke Nastavenia. Tým bude obmedzená šírka všetkých stehov pre danú veľkosť ihly, aby nedošlo k poškodeniu prítlačnej päťky a ihly.

Poznámka: Nepoužívajte asymetrické dvojité ihly, pretože by mohlo dôjsť k poškodeniu šijacieho stroja roje.



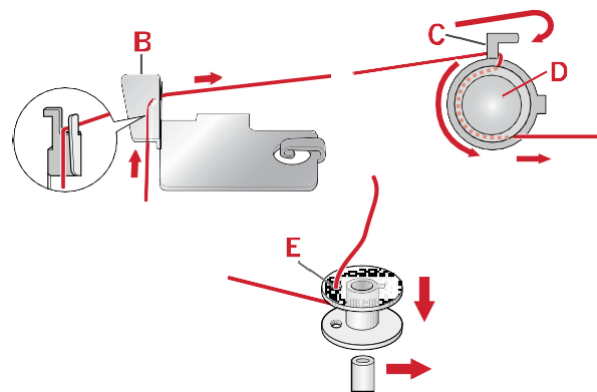
Navíjanie cievky spodnej nite



Navíjanie z vodorovnej polohy

1. Umiestnite plstenú podložku a cievku s niťou na kolík vo vodorovnej polohe. Nasad'te na cievku zodpovedajúci kryt v správnom smere.
2. Niť ťahajte pod vodičom nite (A) sprava doľava. Ťahajte niť dozadu a okolo vodiča nite (B) zľava doprava.
3. Niť ťahajte pod vodičom nite (A) sprava doľava. Ťahajte niť dozadu a okolo vodiča nite (B) zľava doprava.

Poznámka: Aby bola niť správne napnutá, je potrebné sa uistiť, že je bezpečne pretiahnutá vnútri napínacieho kotúča.



4. Pretiahnite niť otvorom v prázdnej cievke (E) zvnútra von.
5. Nasad'te cievku spodnej nite na vreteno cievky.

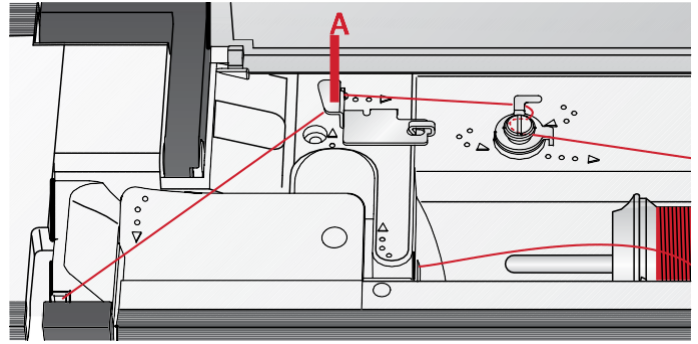
Aby sa spodná niť navíjala, zatlačte páku cievky doprava. Na obrazovke sa objaví automatická správa, ktorá vás informuje, že je navíjanie cievky zapnuté. Stlačte nožný ovládač alebo stlačte tlačidlo Štart / Stop a začnite navíjať cievku spodnej nite. Pri začatí navíjania držte pevne koniec nite.

Až sa cievka naplní, pustite nožný ovládač alebo znova stlačte tlačidlo Štart / Stop, aby sa navíjanie zastavilo. Zatlačte páku cievky doľava. Automatické okno na displeji sa zavrie. Odstráňte cievku a pomocou odstrihovače (F) niť odstrihnite.

Navíjanie cez ihlu

Zaistite, aby bola prítlačná päťka hore a ihla v najvyššej polohe. Ved'te niť smerom nahor z ihly, potom pod prítlačnú päťku, hore cez ľavý navliekací otvor a cez vodič pre navíjanie cievky (A). Potom pokračujte krokmi 3 až 6.

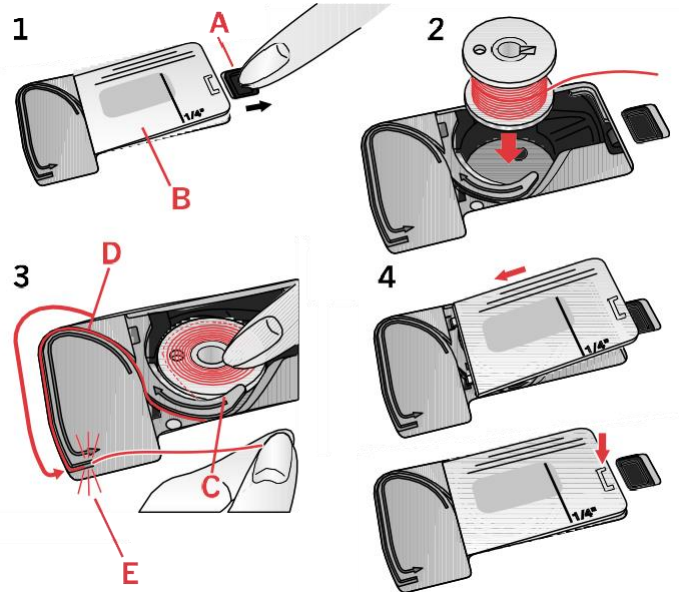
Poznámka: Pri navíjaní cievky cez ihlu používajte iba kovovú prítlačnú päťku.



Vloženie cievky spodnej nite

Pred vkladáním alebo vyberaním cievky skontrolujte, či je ihla v hornej polohe a stroj vypnutý.

1. Otvorte kryt cievky stlačením uvoľňovacej páčky doprava (A). Odstráňte kryt (B).
2. Vložte cievku do jej priestoru s niťou k odvíjaniu doľava.
3. Jemne pridržte prst do vechnej časti cievky a zatlačte niť do drážky. Potom ťahajte niť ku znamienku šípky do vodiča nite v stehovej doske od (C) do (D). Ďalej ved'te niť ku znamienku šípky do vodiča nite vo stehovej doske od (D) do (E). Aby ste odstrihli zvyšok nite, ťahajte niť doprava cez ostrie (E).
4. Nasad'te späť kryt cievky.



System IDT™ (integrované zdvojené podávanie)

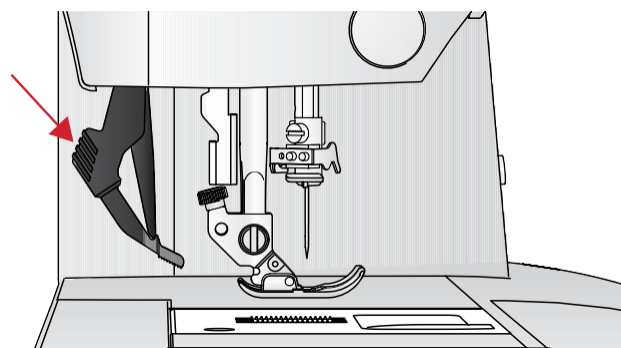
K presnému šitiu akéhokoľvek textilu má PFAFF® creative™ 1.5 šijací stroj k dispozícii ideálne riešenie: systém integrovaného zdvojeného podávania, IDT™ systém. Rovnako ako u priemyselných strojov podáva systém IDT™ látku súčasne zhora i zdola. Materiál je podávaný úplne presne

u ľahkých materiálov ako je silon a hodváb, nedochádza k zvráteným látkam vo švíkoch. Dvojité podávanie systémom IDT™ zabraňuje posunutiu vrstiev počas šitia, udržiava zarovnanie vrstiev prešívanej deky a zaisťuje presnejšie zarovnanie pri šití prikrývk alebo látok s prúžkami.

Zapnutie systému IDT™

Dôležité: Pre šitie so systémom IDT™ používajte príslušné pätky so stredovým výrezom (A).

Zdvihnite príslušnú pätku. Zatlačte systém IDT™ dole, až zaskočí.



Vypnutie systému IDT™

Zdvihnite príslušnú pätku. Pridržte systém IDT™ dvoma prstami u ryhovaného kĺbu. Zatlačte systém IDT™ dole, potom ho pomaly odsúvajte nahor od seba, aby sa uvoľnil.

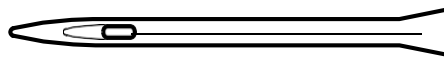


Ihla

Ihla šijacieho stroja hrá dôležitú úlohu pre úspešné šitie. Používajte len kvalitné ihly. Odporúčame ihly systému 130/705H. Súprava ihiel, ktorá je súčasťou stroja, obsahuje ihly najčastejšie používaných veľkostí.

Univerzálna ihla

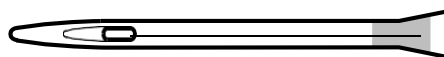
Univerzálne ihly majú mierne zaoblený hrot a sú k dispozícii v rôznych rozmeroch. Pre bežné šitie rôznych typov a hmotností textilu.



Univerzálna ihla.

Strečová ihla

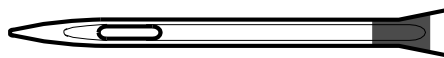
Strečové ihly sú špeciálne skosené, aby nedochádzalo k vynechávaniu stehov v dôsledku napnutia látky. Pre pleteniny, plavky, fleecce, syntetické velúry a kože.



Strečová ihla – označená žlte.

Denimová ihla

Denimové ihly majú ostrý hrot, aby prenikli husto tkanými textíliami, bez toho, aby sa ihla deformovala. Na plachtovinu, denim, mikrovlákna.

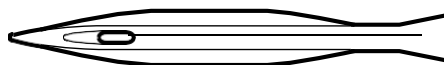


Ihla na denim – označená modro.

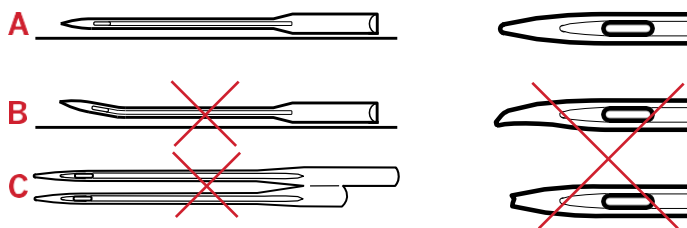
Krídlová ihla

Krídlová ihla má po strane široké krídelká k prerazeniu otvorov v textíle pri "staromódnych" (entredeux) šití lemových stehov pri látkach z prírodného vlákna.

Poznámka: Pre tento stroj používajte krídlovou ihlu veľkosti 100. Krídlová ihla nie je dodávaná so strojom.



Krídlová ihla



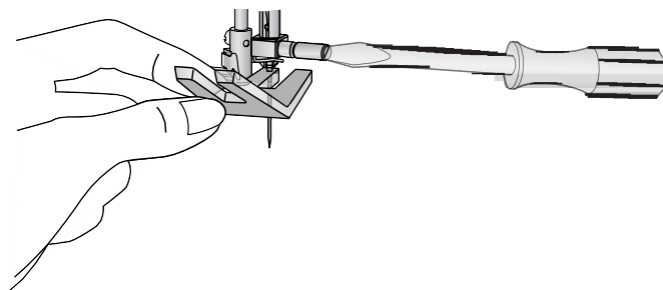
Poznámka: Ihlu často vymieňajte. Vždy používajte rovno ihlu s ostrým hrotom (A).

Poškodená ihla (B) môže spôsobiť vynechávanie stehov, zlomenie ihly alebo pretrhnutie nite. Môže poškodiť tiež stehovú dosku.

Nepoužívajte asymetrické dvojité ihly (C), pretože môžu poškodiť váš šijací stroj.

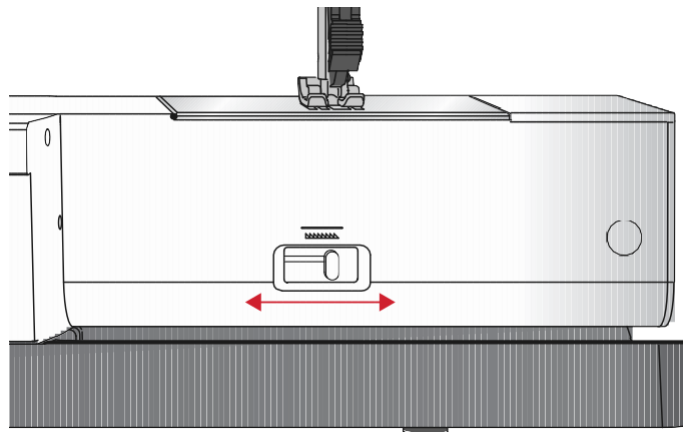
Výmena ihly

1. Na pridržanie ihly použite otvor v univerzálnom nástroji.
2. Povoľte skrutku ihly. Ak je to nutné, použite skrutkovač.
3. Vyberte ihlu.
4. Pomocou univerzálného nástroja vložte novú ihlu. Vložte novú ihlu hore plochou stranou od seba až na doraz.
5. Uťahnite skrutku ihly čo najpevnejšie.



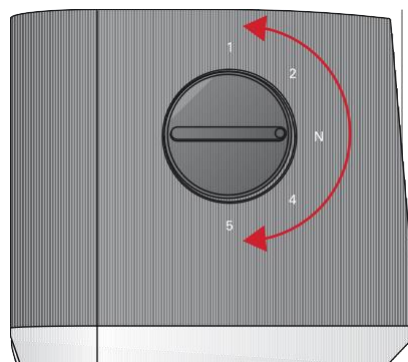
Spustenie chapačov

Podávače môžete znížiť otočením prepínača na zadnej strane voľného ramena doľava. Otočením prepínača doprava podávač zdvihnete.



Tlak prítlačnej pätky

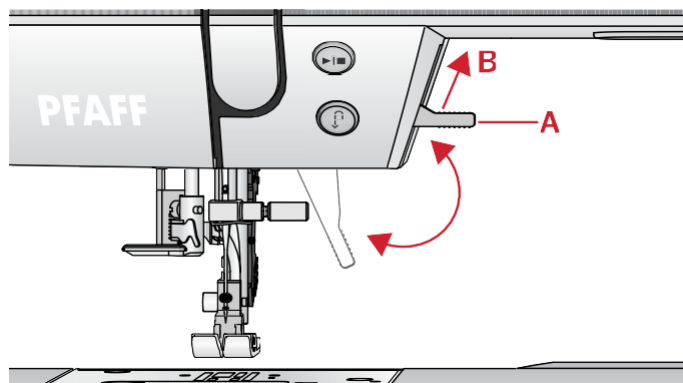
Tlak prítlačnej pätky je prednastavený na štandardnú hodnotu "N". Vo väčšine prípadov nie je potrebné ho upravovať. Pri špeciálnych technikách alebo pri šití veľmi ľahkého alebo ťažkého textilu je možno nastavením tlaku docieľiť lepšieho výsledku. Pri veľmi ľahkých látkach otočte číselník na nižšie číslo. Pri veľmi ťažkých látkach otočte číselník na vyššie číslo.



Páčka prítlačnej pätky

Prítlačná pätku sa dvíha a spúšťa páčkou prítlačnej pätky (A). Ak šijete ťažký textil alebo niekoľko vrstiev textilu, môže byť prítlačná pätku viacej zdvihnutá (B), aby sa pod nej textil ľahko umiestnil.

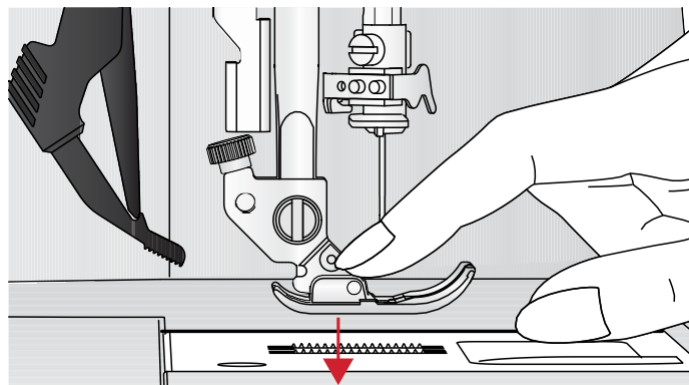
Poznámka: Stroj sa nespustí, ak je prítlačná pätku hore (s výnimkou navíjania spodnej nite).



Výmena prítlačnej pätky

Demontáž prítlačnej pätky

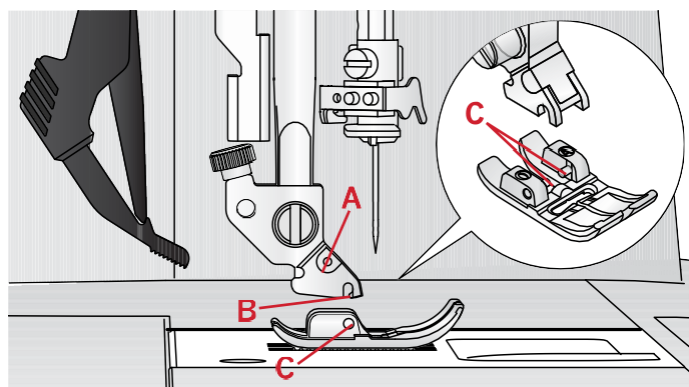
Zatlačte prítlačnú pätku dole, až sa vysunie z držiaka.



Montáž prítlačnej pätky

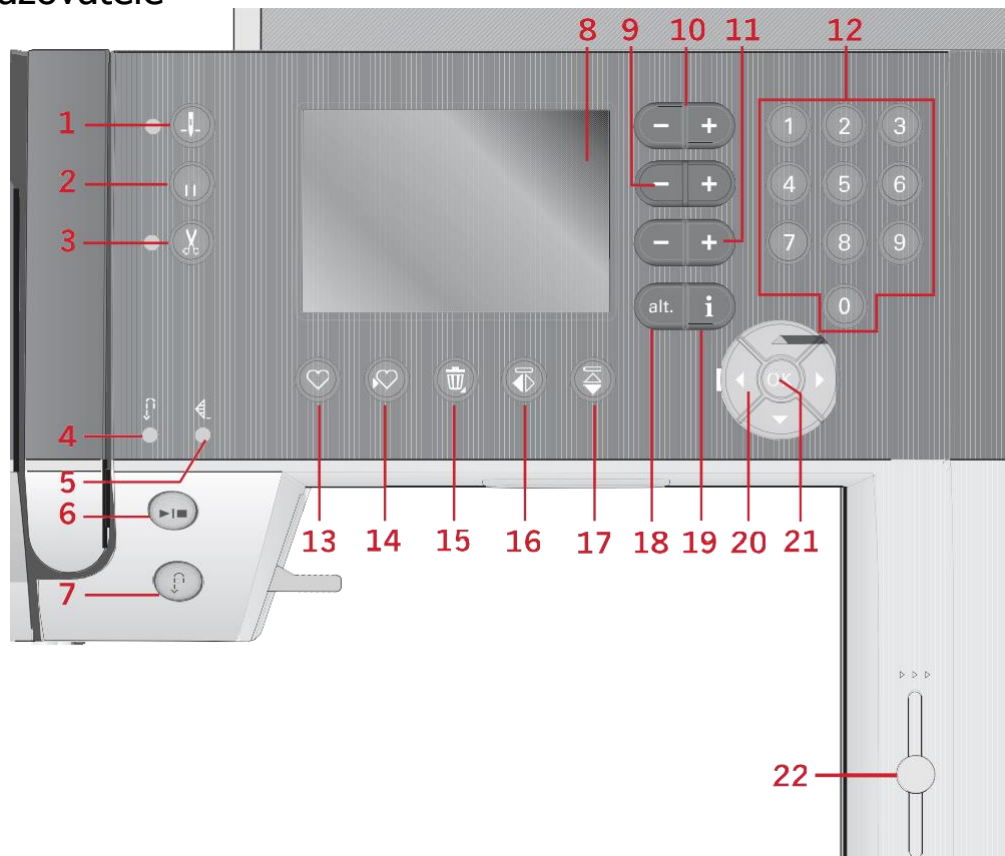
Umiestnite prítlačnú pätku pod držiak pätky (A), pri tom zdvihnite vačku (B) pomocou kolíka (C). Spustite zdvíhacie zariadenie prítlačnej pätky a pätku zapadne do držiaka.

Poznámka: Riadnu montáž prítlačnej pätky skontrolujete zdvihnutím jej zdvíhacieho ústrojenstva.



3 Obsluha stroja **ambition™** 620

Tlačidlá a ukazovatele



1. Tlačidlo zastavenia ihly hore / dole s ukazovateľom
2. Tlačidlo pre zapošitie s indikátorom (5)
3. Tlačidlo odstrihnutie nite s ukazovateľom
4. ukazovateľom
5. Ukazovateľ pre spätný chod (7)
6. Ukazovateľ pre zapošitie (2)
7. Tlačidlo Štart / Stop
8. Tlačidlo pre spätný chod s ukazovateľom (4)
9. ukazovateľom (4)
10. Tlačidlo grafického displeja
11. Tlačidlá pre šírku stehu / polohu stehu
12. Tlačidlá kurzora
13. Tlačidlá pre dĺžku stehu / hustotu stehu
14. Tlačidlá pre priamu voľbu
15. Tlačidlá pre priamu voľbu
16. Tlačidlo pre uloženie vlastného stehu alebo sekvencie
17. Tlačidlo pre zmazanie
18. Tlačidlo pre zrkadlové stehy stranovo prevrátené
19. Tlačidlo pre pozdĺžne zrkadlový steh
20. Tlačidlo Alt
21. Informačné tlačidlo
22. Tlačidlá v koliesku
23. Tlačidlo OK
24. Páčka regulácia otáčok

Tlačidlo grafického displeja

Grafický displej vám umožňuje zobrazenie všetkých vašich volieb a možností. Stehy sú zobrazené v skutočnej veľkosti (neplatí pre gombíkové dierky).

Tlačidlo zastavenia ihly hore / dole s ukazovateľom

Stlačte toto tlačidlo, aby sa ihla zdvihla alebo spustila. Súčasne sa zmení nastavenie polohy zastavenia ihly. Pri aktivácii polohy ihly dole sa rozsvieti ukazovateľ a ihla sa zastaví v dolnej polohe. Ihlu môžete spustiť alebo zdvihnúť tiež zošliapnutím nožného ovládača.

Tlačidlo zapošíť s indikátorom

Stlačením tlačidla pre zapošitie počas šitia ušije stroj niekoľko zapošívacích stehov a automaticky sa zastaví. Pokiaľ chcete nastaviť stroj tak, aby vykonal zapošitie na konci stehu, stlačte tlačidlo pred začatím šitia. Indikátor sa rozsvieti. Po ušitie požadovanej dĺžky stehu

stlačte tlačidlo spätného chodu, zatiaľ čo aktívne šijete. Stroj vykoná dokončenie aktuálneho stehu, zapošijeme a automaticky sa zastaví.

Pre ušitie iba jedného stehu najskôr stlačte tlačidlo zapošitie a potom, ešte pred začatím šitia tlačidlo spätného chodu. Indikátory tlačidiel sa rozsvieti. Stroj ušije zvolený steh iba

raz, zapošíje a automaticky sa zastaví.

Poznámka: Funkcia zapošitia nie je k dispozícii pre stehy.

Tlačidlo odstrihnutie nite s ukazovateľom

Stlačte tlačidlo, keď nešíjete, a šijací stroj odstrihne hornú aj spodnú niť a zdvihne ihlu. Rozsvieti sa ukazovateľ odstrihu nite. Pokiaľ chcete odstrihnúť niť ešte predtým než sa ihla posunie do počiatočnej polohy ďalšieho stehu, stlačte tlačidlo odstrihu nite počas šitia. Rozsvieti sa ukazovatele (3 a 5) a stroj odstrihne nite po dokončení stehu alebo sekvencie.

Tlačidlo Štart / Stop

Stlačte toto tlačidlo na spustenie a zastavenie stroja bez použitia nožného spúšťača. Stlačte raz tlačidlo pre spustenie a stlačte ho znovu pre zastavenie stroja.

Tlačidlo pre spätný chod s ukazovateľom

Ak chcete šiť spätným chodom trvalo, stlačte pred začiatkom šitia toto tlačidlo. Rozsvieti sa indikátor spätného chodu a stroj bude šiť spätným chodom, kým opäť nestlačíte tlačidlo, čím sa spätný chod zruší. Ak stlačíte tlačidlo spätného chodu pri šití, stroj bude šiť spätným chodom, kým budete tlačidlo držať.

Ukazovateľ spätného chodu svieti, keď je stlačené tlačidlo pre spätný chod. Spätný chod sa používa aj na šitie látacích stehov.

Tlačidlá pre šírku stehu/polohu stehu

Zväčšenie alebo zmenšenie šírky stehu vykonajte tlačidlami + a -. Pri rovných stehov použite tlačidlá + a - k zmene polohy stehu.

Tlačidla kurzora

Stláčaním tlačidla + a - sa kurzor posunie doprava a doľava.

Tlačidlá pre dĺžku stehu / hustotu stehu

Steh môžete pomocou tlačidiel + a - predĺžiť alebo skrátiť. U saténových stehov použite tlačidlá + a - pre zmenu hustoty vybraného stehu.

Tlačidlá priamej voľby

Stlačením jedného z týchto tlačidiel, tlačidlá 0 až 9, alebo ich kombinácie, okamžite vyberiete steh označený príslušným číslom.

Tlačidlo pre načítanie

Stlačte tlačidlo pre načítanie už predtým uloženého stehu alebo sekvencie.

Tlačidlo pre uloženie vlastného stehu alebo sekvencie

Stlačte toto tlačidlo pre uloženie stehu alebo sekvencie do pamäte šijacieho stroja.

Tlačidlo pre zmazanie

Pre vymazanie stehov alebo písmen v sekvencii. Dlhým stlačením vymažete celú sekvenciu.

K šitiu zrkadlových stehov a pozdĺžne zrkadlených sekvenci

K šitiu zrkadlových stehov a stranovo prevrátených sekvencií.

Tlačidlo pre pozdĺžne zrkadlový steh

K šitiu zrkadlových stehov a pozdĺžne zrkadlených sekvencií.

Tlačidlo Alt

Keď si vyberiete hodvábnny steh, na grafickom displeji sa ukáže nastavenie hustoty stehov. Stlačením tlačidla Alt sa ukáže predĺženie stehu, miesto hustoty stehov.

Informačné tlačidlo

Stlačením tohto tlačidla prepínate medzi zobrazením a skrytím odporúčania.

Tlačidlá v koliesku

Pomocou týchto tlačidiel sa môžete pohybovať po grafickom displeji. V koliesku sú tlačidlá so šipkami hore a dole, doľava a doprava a stredové tlačidlo OK, ktorým potvrdíte svoju voľbu. Koliesko má niekoľko funkcií, napríklad výber písmen a pohybovanie sa medzi možnosťami v ponuke Nastavenia.

Tlačidlo OK

Stredové tlačidlo kolieska, OK, sa používa pre potvrdenie výberu alebo na odstránenie správ z obrazovky.

Páčka regulácia rýchlosti

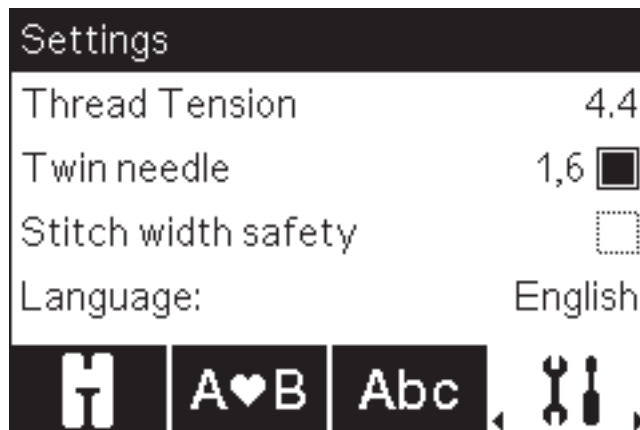
Páčkou regulácia rýchlosti šitia sa nastavuje maximálna rýchlosť šitia / vyšívania. Ak chcete šitie / vyšívanie zrýchliť, posuňte páčku hore, ak chcete šitie / vyšívanie spomaliť, posuňte páčku nadol.

Ponuka Nastavenia

V ponuke Nastavenia môžete upraviť nastavenia stroja, zvuku a obrazovky. Ponuku otvoríte stlačením tlačidla pre ponuku Nastavenia a vyberte nastavenie, ktoré chcete upraviť tak, že v koliesku stlačíte šípku nahor alebo nadol. Hodnoty upravte pomocou tlačidiel so šípkami hore a dole. Stlačením tlačidla OK potvrdíte nastavenie alebo otvoríte zoznam možností. Plný štvorček znamená, že funkcia je aktívna, prázdny štvorček znamená, že nie je aktívna.

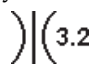
Poznámka: Ak nastavenie nie je možné kombinovať s už vopred zvoleným nastavením, obrys štvorčeka bude čiarkovaný.

Ak chcete z ponuky Nastavenia odísť, stlačte znovu tlačidlo so šípkou dole, kým dojdete na koniec ponuky Nastavenie a stroj zvýrazní kartu ponuky Nastavenia.



Napätie nite

Šijací stroj elektronicky prednastavia napätie nite pre zvolený steh. V závislosti na textile, prekrytie, niti atď. Môže byť vhodné napätie upraviť. Napätie nite upravte pomocou tlačidiel v koliesku so šípkami doľava a doprava. Tieto zmeny ovplyvnia len zvolený steh. Keď vyberiete iný steh, nastavenie sa vráti na predvolené.

 V režime Šitie uvidíte aktuálne zvolené napätie nite po stlačení informačného tlačidla.

Dvojité ihla

Spustíte program dvojitej ihly a nastavíte jej šírku pomocou tlačidiel v koliesku so šípkou doľava a doprava. Akonáhle zvolíte veľkosť dvojitej ihly, bude šírka všetkých stehov obmedzená na vybranú veľkosť dvojitej ihly, aby sa zabránilo zlomeniu ihly.



V režime Šitie stlačte informačné tlačidlo. Ukáže sa ikona s odporúčaním pre dvojité ihlu. Nastavenie zostane zachované, dokiaľ ho nezrušíte.

Poznámka: Funkcia Dvojité ihla a Bezpečná šírka stehu nemôžu byť použité súčasne.

Poznámka: Ďalšia automatická správa s upozornením sa zobrazí pri voľbe stehu, ktorý je pre vybranú dvojité ihlu príliš široký.

Bezpečná šírka stehu

Zvoľte túto funkciu, ak používate prítlačnú pätku pre prešívanie, ktorá je k dispozícii ako doplnkové príslušenstvo. Zamknete tak ihlu v stredovej polohe pre všetky stehy a predídete tým poškodeniu ihly alebo prítlačnej pätky.



V režime šitia stlačte informačné tlačidlo. Zobrazí sa ikona pre Bezpečnú šírku stehu. Nastavenie zostane zachované, dokiaľ ho nezrušíte.

Ak zapnete stroj a táto voľba bude aktívna, zobrazí sa správa, že stroj je nastavený na rovné šitie.

Poznámka: Funkcia Dvojitá ihla a Bezpečná šírka stehu nemôžu byť použité súčasne.

Jazyk

Ak chcete zmeniť jazyk textov v stroji, použite tlačidlá so šipkou doľava a doprava.

Zvukové znamenie

Zapne alebo vypne všetky výstražné zvuky stroja. V predvolenom nastavení sa výstražné zvuky zapnúť.

Kontrast

Kontrast grafického displeja nastavíte pomocou tlačidiel so šipkou doľava a doprava. Hodnotu je možné nastaviť v rozmedzí -3 až 4 v krokoch po 1.

Verzia programového vybavenia

Skontrolujte verziu programu pre váš šijací stroj.

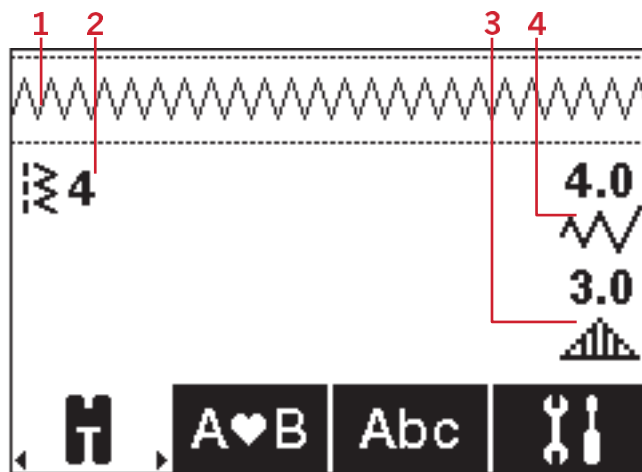
Režim šitia

Po zapnutí stroja sa na grafickom displeji ako prvé objaví režim šitia. Zvolený steh sa zobrazí v skutočnej veľkosti vo sťahovať poli. Tu nájdete všetky základné informácie, ktoré potrebujete na začatie šitia. Je to tiež ponuka, v ktorej upravíte nastavenia zvoleného stehu. Predvolený je rovný steh.

Režim šitia – prehľad

1. Stehové pole
2. Číslo vybraného stehu
3. Šírka stehu / polohovanie stehu
4. Dĺžka / hustota stehu

Poznámka: Karty v spodnej časti displeja ukazujú, ktorý režim je vybraný. Vybraný režim je zvýraznený.



Výber stehu

Stlačením jedného z tlačidiel priamej voľby zvolíte okamžite číslo stehu. Stlačte dve alebo tri číslice v rýchlom slede k výberu stehu s číslom 10 a vyššie. Ak číslo stehu neexistuje, ozve sa pípnutie a bude vybraný steh s číslom, ktoré ste zadali ako posledný. Pre posun medzi stehy používajte tlačidlá v koliesku so šípkami hore a dole.







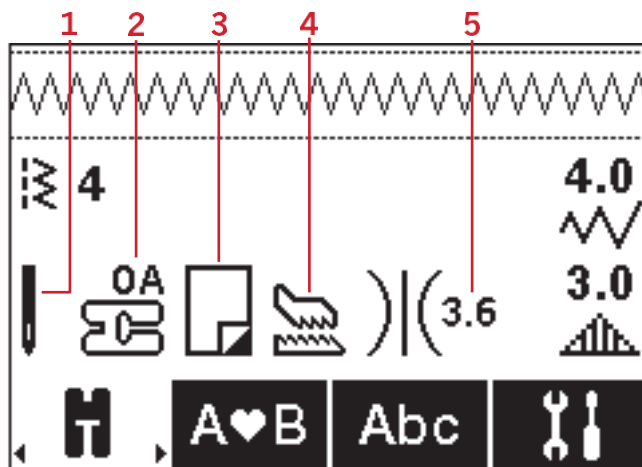
Odporúčania pre šitie

Stlačte informačné tlačidlo pre zobrazenie odporúčaní pre šitie u aktuálne vybraného stehu. Opätovným stlačením tlačidla informáciu skryjete.



1. Odporúčania pre ihly/nastavenie

-  Univerzálna ihla
-  Nastavenie pre dvojitou ihlu
-  Odporúčania krídlová ihla
-  Nastavenie pre bezpečnou šírku stehu



2. Odporúčenie prítlačnej pätky

3. Odporúčenie stabilizátor

4. Odporúčenie pre chapačov / pre systém IDT™

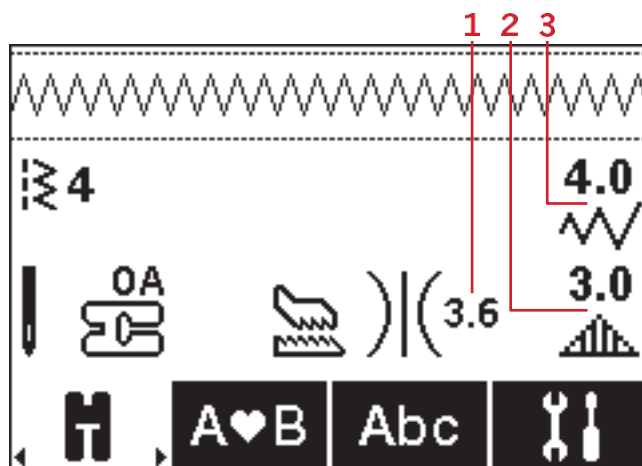
5. Hodnota napätia nite

Poznámka: Všetky symboly a možnosti sa nezobrazia súčasne.

Úpravy stehu

Stroj automaticky zvolí najlepšie nastavenie pre každý vybraný steh. Každý steh môžete upraviť podľa vlastných požiadaviek. Zmeny nastavenia majú vplyv len na zvolený steh a pri voľbe iného stehu sa obnoví predvolené nastavenia. Upravené nastavenia sa pri vypnutí stroja automaticky neukladajú.

Hodnoty dĺžky a šírky stehu sa zobrazia vpravo na displeji. Pre úpravy použijete tlačidlá vedľa čísel. Keď zmeníte nastavenie, čísla sa zvýraznia. Ak sa budete pokúšať prekročiť minimálne alebo maximálne možné nastavenie šírky a dĺžky stehu, ozve sa varovný zvukový signál.



1. Napätie nite
2. Šírka stehu/
hustota stehu/
predĺženie
3. Šírka stehu/
polohovanie stehu

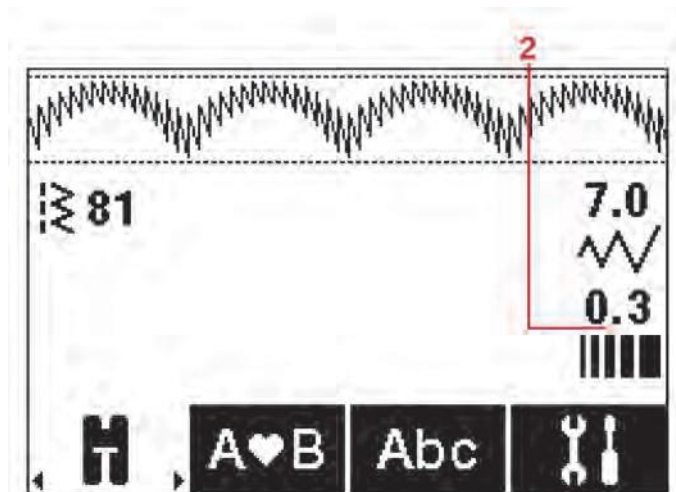
Šírka stehu / polohovanie stehu

Rozšírenie alebo zúženie stehu preved'ete tlačidlom + a -. Pri rovných stehoch použijete + a - k posunutiu stehu doľava alebo doprava. Keď vyberiete rovný steh, zmení sa ikona. Ukáže, že namiesto šírky stehu je aktívne polohovanie.

Dĺžka stehu/hustota stehu

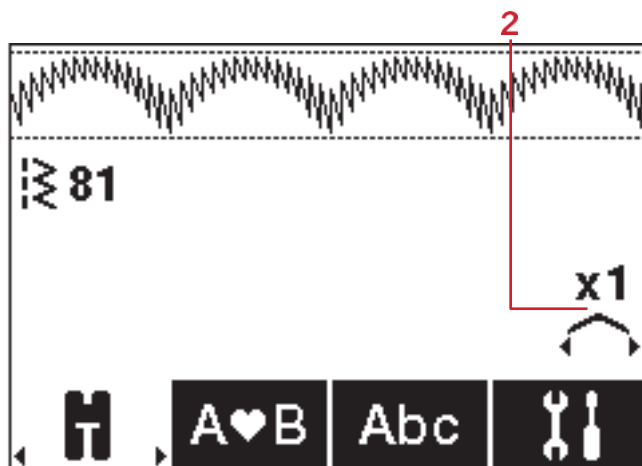
Steh rozšírite alebo zúžite pomocou tlačidiel + a -.

U saténových stehov použijete tlačidlá + a - pre zvýšenie alebo zníženie hustoty stehu. Táto funkcia sa často využíva pri použití špeciálnych nití, a keď je požadujúci redší saténový steh. Hustota nemá vplyv na skutočnú dĺžku celého stehu. Keď je zvolený saténový steh, zmení sa ikona. Zobrazí sa, že aktívna je hustota stehu, namiesto dĺžky stehu.



Preťaženie

Funkcia Preťaženie sa používa pre Predĺženie saténových stehov. Celý steh sa predĺži, ale jeho hustota zostane rovnaká. Po stlačení tlačidla Alt sa miesto hustoty stehov objavia nastavenia Predĺženie stehov. Zmení sa ikona (3) a ukáže sa symbol pre predĺženie. Predĺženie saténového stehu je možné predĺžiť alebo skrátiť pomocou tlačidiel + a -. Ak pre vybraný steh nie je funkcia Predĺženie k dispozícii, ozve sa po stlačení Tlačidla Alt zvukové upozornenie a ikona sa nezmení.



Napätie nite

Aby stehy vyzerali čo najlepšie a vydržali čo najdlhšie, overte správne nastavenie napätia hornej nite. Pri obyčajnom šití to napríklad znamená, že sa nite (horná i spodná) rovnomerne zbiehajú medzi dvoma vrstvami látky. Šijací stroj elektronicky prednastaví napätie nite pre zvolený steh (4). V závislosti na textile, prekrytie, niti, atď. Môže byť vhodné napätie upraviť. Pozrite stranu 30 pokyny ako ručne zmeniť nastavenia.

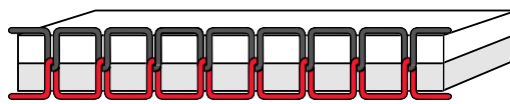
Ak je cievka s niťou viditeľná na hornej strane textilu, je napätie nite príliš veľké. Znížte napätie nite.

Ak je vrchná niť viditeľná na dolnej strane textilu, je napätie nite príliš malé (niť je voľná). Zvýšte napätie vrchnej nite.

Pre dekoratívne stehy a gombíkové dierky ma byť niť viditeľná na dolnej strane textilu.

Zrkadlové stehy

Ak chcete zrkadliť stehy alebo sekvencie do strán, stlačte tlačidlo pre stranové zrkadlenie. Pre pozdĺžne zrkadlenie stlačte tlačidlo pozdĺžne zrkadlenie.



Správne napnutie nite



Napnutie je príliš veľké



Napnutie je príliš veľké



Vľavo: tlačidlo pre zrkadlové stehy stranovo obrátené. Vpravo: tlačidlo pre pozdĺžne zrkadlený steh.

Vlastný steh

Uloženie vlastného stehu

Stlačením tlačidla Uložiť, uložíte vlastný steh do stroja. Úpravy dĺžky, šírky, hustoty, predĺženie, zrkadlenie a napätie nite sa uloží.

Poznámka: Niektoré špeciálne stehy, ako sú gombíkové dierky, nie je možné uložiť. Automatické okno vás vždy upozorní, ak sa pokúsite uložiť taký druh stehu.



Prepísanie vlastného stehu

Ak je pamäť plná, objaví sa automatické okno s otázkou, či chcete prepísať predtým uložený steh alebo sekvenciu novým. Pomocou tlačidiel so šípkami vyberte Áno alebo Nie a stlačte OK.

Načítanie vlastného stehu

Vlastný steh môžete načítať pomocou tlačidla pre načítanie stehu.

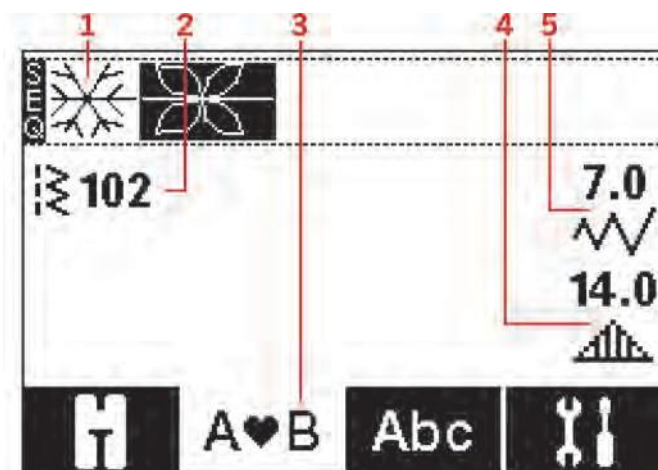


Spracovanie sekvencií

Funkcia sekvencií na stroji umožňuje kombinovať stehy a písmená do sekvencií. Do sekvencie je možné vložiť až 60 stehov alebo písmen. Sekvenciu môžete uložiť do stroja, potom ju znova načítať a kedykoľvek ušiť. V sekvenciách možno použiť všetky stehy stroja s výnimkou stehov s číslami 22-34.

Spracovanie sekvencií - prehľad

1. Stehové pole
2. Číslo vybratého stehu
3. Karta Sekvencie
4. Šírka stehu / hustota stehu / predĺženie
5. Šírka stehu / polohovanie stehu



Vytvorenie sekvencie

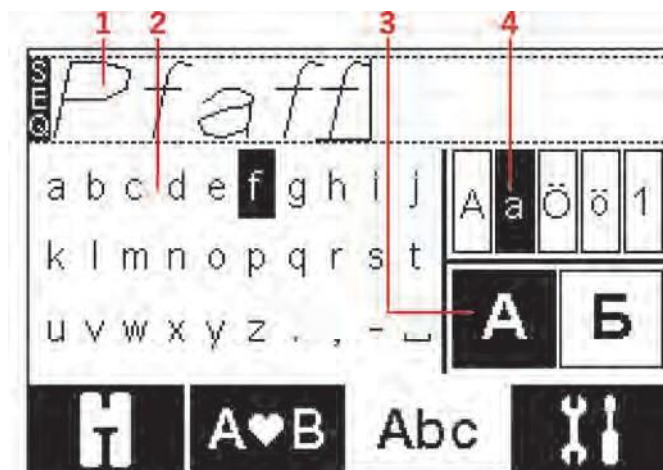
1. Ak chcete pracovať so sekvenciami, tlačte tlačidlá v koliesku so šípkami vľavo alebo vpravo, až stroj zvýrazní kartu Sekvencia.
2. Vyberte steh, ktorý chcete použiť (viď str. 32 pre pokyny k výberu stehu). Steh sa objaví vo stáhovom poli.

Poznámka: Aktuálna poloha vo stehovom poli je zvýraznená. Vložené stehy budú umiestnené na ďalšiu pozíciu. V sekvencii sa môžete pohybovať pomocou tlačidiel - a + vpravo od stehového poľa.

Používanie abecedy

Režim abecedy, spracovanie sekvencií - prehľad

1. Stehové pole
2. Abeceda
3. Výber typu písma
4. Sada znakov (veľká / malá písmená, normálne / špeciálne symboly)



Vytvorenie sekvencie textu

1. Stláčaním tlačidiel v koliesku vľavo alebo vpravo vyberte na grafickom displeji kartu abecedné sekvencie.
2. Stlačením šípky hore na tlačidlo v koliesku aktivujete režim zadávania textu.
3. Pohybujte kurzorom po stehovom poli (1) na miesto, kam chcete vložiť písmeno pomocou tlačidiel - a + po pravej strane stehového poľa.
4. Vyberte písmeno z abecedy (2) pomocou šípok. Stlačením OK písmeno vložíte. Písmeno sa vloží na pozíciu kurzora v stehovom poli.

Poznámka: Vybrané písmeno v abecede sa zvýrazní.



Voľba súboru znakov a typu písma

Pre zmenu sady znakov medzi veľkými a malými písmenami, normálnymi alebo osobitnými písmenami a znakmi stlačte tlačidlo - alebo + napravo od ukazovateľa súboru znakov (4).

Ak chcete zmeniť typ písma, stlačte tlačidlo - alebo + napravo od ukazovateľa typu písma (3).

Ak chcete vybrať inú kartu, stlačte spodné tlačidlo v koliesku, až sa na karte abecedné sekvencie objavia šípky. Potom stlačte ľavé alebo pravé tlačidlo.

Úpravy textov a stehov

Pre vstup do prehliadaniu sekvencií stlačte tlačidlo pre spracovanie sekvencií. Vybraný steh môžete zrkadliť, môžete upraviť dĺžku a šírku, zmeniť hustotu, predĺženie a polohu stehu. Úpravy fungujú rovnako ako v režime šitia (viď strana 34). Pri zmene hodnoty sa číslica na grafickom displeji zvýrazní, aby bolo zrejmé, že sa nejedná o prednastavenú hodnotu.

Poznámka: Úprava sa bude týkať iba stehu, ktorý sa nachádza na pozícii kurzora. Ak sa vrátite do režimu šitia, všetky prevedené úpravy budú mať vplyv na celú sekvenciu a nebudú uložené, keď sa vrátite na spracovanie sekvencií.

Vymazanie stehu alebo písmená zo sekvencie

Ak chcete vymazať steh, presuňte kurzor na steh, ktorý chcete vymazať, a stlačte na tlačidlo Vymazať.



Práca so sekvenciami

Svoje sekvencie môžete uložiť a znova načítať. Pamäť sekvencií má priestor pre 60 stehov a písmen.

Uloženie sekvencie

Ukladanie sekvencií funguje rovnako ako v režime šitia. Vid' strana 36.

Poznámka: Ak sú už uložené iné sekvencie, vyskočí automatické okno s otázkou, či chcete túto sekvenciu prepísať. Vyberte Áno alebo Nie pomocou tlačidiel so šípkami a stlačte OK.



Načítanie sekvencie

Načítanie sekvencie funguje rovnako ako v režime šitia. Vid' strana 36. Pre načítanie sekvencie stlačte tlačidlo Načítanie.

Poznámka: Pri načítaní sekvencie do režimu šitia sa pre sekvenciu zobrazí ako hodnota písmeno M.

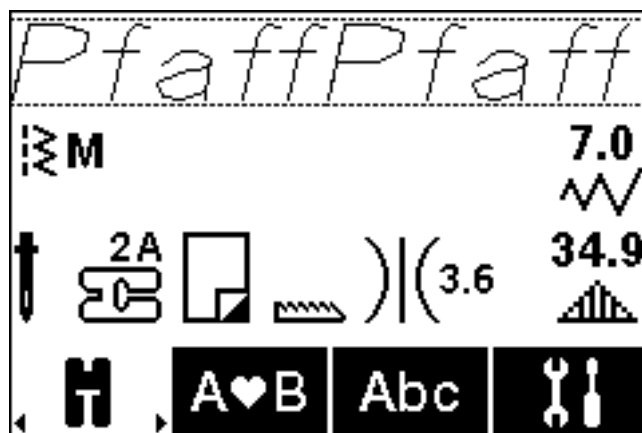


Šijacie sekvencie

Pre šitie načítanej sekvencie sa vrátite do režimu šitia tak, že buď stlačíte tlačidlo režimu šitia, tlačidlo Štart / Stop alebo zošliapnete nožný ovládač. Sekvencia je teraz pripravená na ušitie. Sekvencia sa bude šiť opakovane. Ak chcete ukončiť steh na konci sekvencie stlačte gombík automatického odstrihu, Stroj zapošíjeme steh a odstrihne koniec nite.

Poznámka: Pomocou funkcie zapošitie môžete zastaviť šitie na konci sekvencie bez odstrihnutia nití, vid' strana 28.

Poznámka: Úpravy prevedené v režime šitia ovplyvnia celú sekvenciu. Tieto zmeny sa ale neuložia, ak sa vrátite do režimu spracovania sekvencie.



Správy pri práci so sekvenciami

Tento steh nie je možné pridať do sekvencie

Táto správa sa objaví, keď chcete do sekvencie pridať steh pre gombíkovú dierku, očko, spevnenie, plátačí steh alebo steh na prišívanie gombíkov (stehy s číslami 22-34). Okrem týchto stehov môžete do sekvencie pridať všetky stehy, ktoré stroj ponúka. Stlačením tlačidla OK správu zavriete.

Tento steh nemožno uložiť

Táto správa sa objaví, keď chcete do pamäti stroja uložiť steh pre gombíkovú dierku, očko, spevnenie, plátačí steh alebo steh na prišívanie gombíkov (stehy s číslami 22-34). Okrem týchto stehov môžete uložiť všetky stehy, ktoré stroj ponúka. Stlačením tlačidla OK správu zavriete.

Sekvencia mimo rozsahu

Táto správa sa zobrazí, keď chcete do sekvencie pridať viac ako 60 stehov alebo písmen. Stlačením tlačidla OK správu zavriete.

Vymazať všetky stehy?

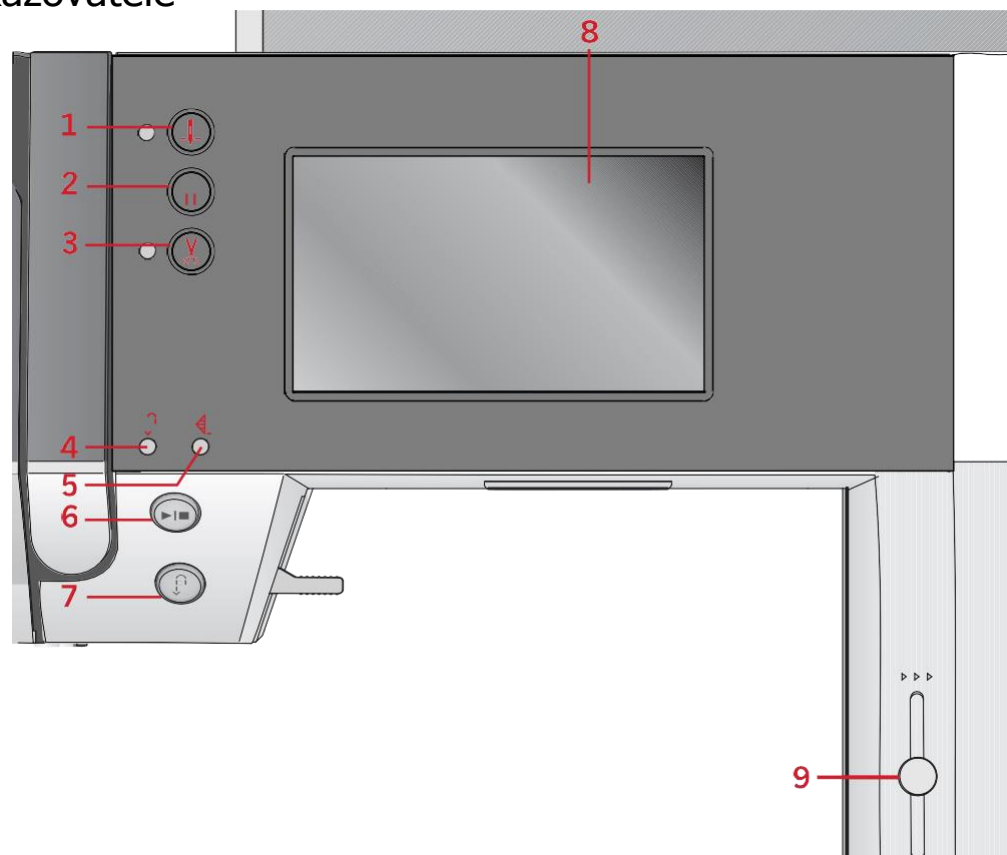
Táto správa vyzýva na potvrdenie, že skutočne chcete vymazať celú sekvenciu v režime sekvencie. Vyberte Áno alebo Nie pomocou tlačidiel so šípkami a stlačte OK.

Prepísať?

Ak je v pamäti stroja už uložený steh alebo sekvencie a stlačíte tlačidlo Uložiť, zobrazí sa táto správa s otázkou, či chcete prepísať predtým uložený steh alebo sekvenciu. Pomocou tlačidiel so šípkami vyberte Áno alebo Nie a stlačte tlačidlo OK.

4 Obsluha stroja **quilt ambition™ 630**

Tlačidla a ukazovatele



- | | | |
|--|-----------------------------------|--|
| 1. Tlačidlo zastavenia ihly hore / dole s ukazovateľom | 4. Ukazovateľ pre spätný chod (7) | 7. Tlačidlo pre spätný chod s ukazovateľom (4) |
| 2. Tlačidlo zapošítia s indikátorom (5) | 5. Ukazovateľ pre zapošítie (2) | 8. Tlačidlo grafického displeja |
| 3. Tlačidlo odstrihnutie nite s ukazovateľom | 6. Tlačidlo Štart / Stop | 9. Páčka regulácia otáčok |

Tlačidlo grafického displeja

Grafický displej vám umožňuje zobrazenie všetkých vašich volieb a možností. Stehy sú zobrazené v skutočnej veľkosti (neplatí pre gombíkové dierky).

Tlačidlo zastavenia ihly hore / dole s ukazovateľom

Stlačte toto tlačidlo, aby sa ihla zdvihla alebo spustila. Súčasne sa zmení nastavenie polohy zastavenia ihly. Pri aktivácii polohy ihly sa dole rozsvieti ukazovateľ a ihla sa zastaví v dolnej polohe. Ihlu môžete spustiť alebo zdvihnúť tiež zošliapnutím nožného ovládača.

Tlačidlo zapošítia s indikátorom

Stlačte tlačidlo zapošívania počas šitia a stroj ihneď ušije niekoľko zapošívacích stehov a automaticky sa zastaví.

Pokiaľ chcete nastaviť stroj tak, aby vykonal zapošítie

na konci stehu alebo sekvencie, stlačte tlačidlo predzačatím šitia. Indikátor sa rozsvieti. Po ušitie požadovanej dĺžky stehu stlačte tlačidlo spätného chodu, zatiaľ čo aktívne šijete. Stroj dokončí aktuálnu steh alebo sekvenciu, zapošijeme a automaticky sa zastaví. Ak chcete šiť iba jedno opakovanie stehu alebo sekvencie, stlačte pred začatím šitia najprv tlačidlo zapošítie a potom tlačidlo spätného chodu. Indikátory sa rozsvieti. Stroj ušije jedno opakovanie vybraného stehu alebo sekvencie, zapošijeme a automaticky sa zastaví.

Poznámka: Funkcia zapošítia nie je k dispozícii pre stehy 32-42.

Tlačidlo odstrihnutie nite s ukazovateľom

Stlačte tlačidlo, keď nešije, a šijací stroj odstrihne hornú aj spodnú niť a zdvihne ihlu. Rozsvieti sa ukazovateľ odstrihu nite. Pokiaľ chcete odstrihnúť niť ešte predtým než sa ihla posunie do počiatkovej polohy ďalšieho stehu, stlačte tlačidlo odstrihu nite počas šitia. Rozsvieti sa ukazovateľ (3 a 5) a stroj odstrihne nite po dokončení stehu alebo sekvencie.

Tlačidlo Štart / Stop

Stlačte toto tlačidlo na spustenie a zastavenie stroja bez použitia nožného spúšťača. Stlačte raz tlačidlo pre spustenie a stlačte ho znovu pre zastavenie stroja.

Tlačidlo pre spätný chod s ukazovateľom

Ak chcete šiť spätným chodom trvalo, stlačte pred začiatkom šitia toto tlačidlo. Rozsvieti sa indikátor spätného chodu a stroj bude šiť spätným chodom, kým opäť nestlačíte tlačidlo, čím sa spätný chod zruší. Ak stlačíte tlačidlo spätného chodu pri šití, stroj bude šiť

Ponuka Nastavenia

V ponuke Nastavenia môžete upraviť nastavenia stroja, zvuku a displeja. Otvorte ju dotykom tlačidla Nastavenie na grafickom displeji. Dotykom tlačidiel so šípkami nahor alebo nadol vyberte nastavenie, ktoré chcete upraviť. Dotykom tlačidiel + a - upravte hodnoty.

Dotykom kolieska nastavenia aktivujete. Zvýraznené koliesko znamená, že funkcia je aktivovaná, prázdne koliesko znamená, že aktivovaná nie je.

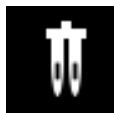
Ak chcete ponuku Nastavenia zatvoriť, dotknite sa znova tlačidla Nastavenia.

Napätie nite

Šijací stroj elektronicky prednastaví napätie nite pre zvolený steh. V závislosti na látke, prekrytie, niti atď. Môže byť vhodné napätie upravené. Dotykom tlačidiel + alebo - na grafickom displeji môžete napätia nite zmeniť. Tieto zmeny ovplyvnia len zvolený steh. Keď vyberiete iný steh, nastavenie sa vráti na predvolené.

Dvojitá ihla

Program dvojité ihly môžete aktivovať v ponuke Nastavenia. Dotykom tlačidiel + alebo - na grafickom displeji môžete nastaviť šírku dvojitej ihly. Akonáhle zvolíte veľkosť dvojité ihly, bude šírka všetkých stehov obmedzená na vybranú veľkosť dvojitej ihly, aby sa zabránilo zlomeniu ihly.



V režime šitia sa zobrazí ikona s odporúčaním pre dvojitú ihlu. Nastavenie zostane zachované, dokiaľ ho nezrušíte.

Poznámka: Funkcia Dvojitá ihla a Bezpečná šírka stehu nemôžu byť použité súčasne.

Poznámka: Ďalšia automatická správa s upozornením sa zobrazí pri voľbe stehu, ktorý je pre vybranú dvojitú ihlu príliš široký.

spätným chodom, kým budete tlačidlo držať.

Ukazovateľ spätného chodu svieti, keď je stlačené tlačidlo pre spätný chod. Spätný chod sa používa aj na šitie opravovacích stehov.

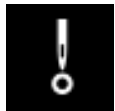
Páčka regulácie rýchlosti

Páčkou regulácie otáčok sa nastavuje maximálna rýchlosť šitia. Ak chcete zvýšiť rýchlosť šitia, posuňte páčku hore, ak chcete znížiť rýchlosť šitia, posuňte páčku nadol.



Bezpečná šírka stehu

Túto funkciu zvolíte, ak používate prítlačnú pätku pre prešívanie. Zamknete tak ihlu v stredovej polohe pre všetky stehy a predídete tým poškodeniu ihly alebo prítlačnej pätky pri používaní pätky alebo stehovej dosky s jednoduchým otvorom.



V režime šitia sa zobrazí ikona bezpečnej šírky stehu. Nastavenie zostane zachované, dokiaľ ho nezrušíte.

Pokiaľ je pri zapnutí stroja aktivovaná táto voľba, zobrazí sa správa, že stroj je nastavený na rovné šitie.

Poznámka: Funkcia Dvojitá ihla a Bezpečná šírka stehu nemôžu byť použité súčasne.

Jazyk

Pomocou tlačidiel + alebo - môžete zmeniť jazyk všetkých textov, ktoré stroj používa.

Zvukové znamenie

Zapne alebo vypne všetky výstražné zvuky stroja. V predvolenom nastavení sú výstražné zvuky zapnuté.

Kalibrácia dotykového displeja

Keď sa dotýkate ikon na displeji, môže byť nutné vykonať kalibráciu displeja a nastaviť ho na váš dotyk. Dotykom otvoríte špeciálnu obrazovku pre kalibráciu dotykového displeja.

Dotknite sa stredu krúžku, ktorý sa objaví na displeji. Krúžok sa vyplní a objaví sa nový krúžok. To sa opakuje celkom päťkrát. Akonáhle sa dotknete všetkých piatich krúžkov, kalibračná obrazovka sa zavrie.

Poznámka: Ak sa správa "Kalibrácia zlyhala", dotknite sa tlačidla OK a kalibráciu zopakujte.

Režim šitia

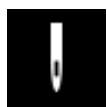
Po zapnutí stroja sa na grafickom displeji ako prvé objaví režim šitia. Zvolený steh sa zobrazí v skutočnej veľkosti vo stehovom poli. Tu nájdete všetky základné informácie, ktoré potrebujete na začatie šitia. Je to tiež ponuka, v ktorej upravíte nastavenia zvoleného stehu. Predvolený je rovný steh.

V režime šitia sú na grafickom displeji zobrazená odporúčania k aktuálnemu stehu.

Poznámka: Všetky symboly a možnosti sa nezobrazia súčasne.

Režim šitia – prehľad

1. Odporúčania pre ihly/nastavenie



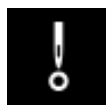
Univerzálna ihla



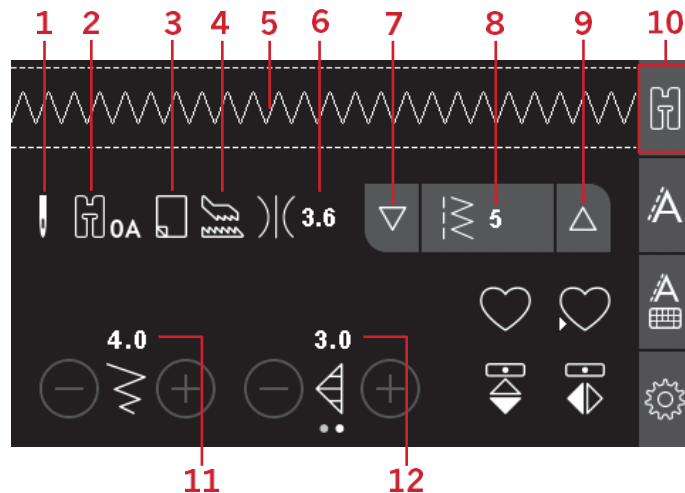
Nastavenie pre dvojistou ihlu



Odporúčena krídlová ihla



Nastavenia pre bezpečnú šírku stehu



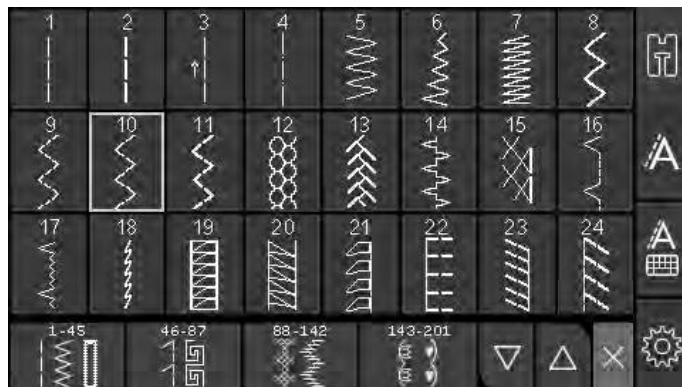
2. Odporúčenie prítlačnej pätky
3. Odporúčaný stabilizátor
4. Odporúčenie pre chapačov / pre systém IDT™
5. Stehové pole
6. Hodnota napätia nite
7. Tlačidlo so šipkou dole pre prechod medzi stehy
8. Číslo vybratého stehu
9. Tlačidlo so šipkou hore pre prechod medzi stehy
10. Karta režimu šitia
11. Šírka stehu/polohovanie stehu
12. Dĺžka / hustota stehu

Poznámka: Karty na pravej strane displeja ukazujú, ktorý režim je vybratý. Vybraný režim je farebne zvýraznený.

Výber stehu

Dotykom tlačidiel so šípkou nahor alebo nadol (7 a 9) po stranách vybraného čísla stehu môžete prechádzať medzi stehmi. Dotykom vybraného čísla stehu (8) otvoríte ponuku voľby stehu. Ak chcete vyhľadať požadovaný steh, dotknite sa tlačidla požadovanej kategórie stehov a potom pomocou šípiek nahor alebo nadol vyhľadajte požadovaný steh. Dotykom stehu ho vyberiete.

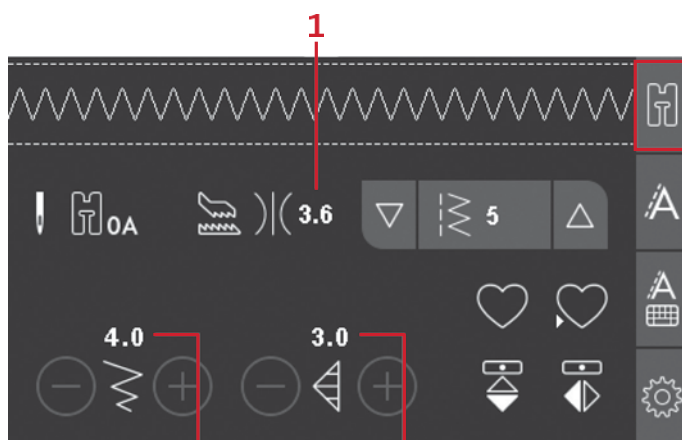
Dotykom červeného tlačidla X zatvorte ponuku voľby stehu bez vykonania zmien.



Úpravy stehu

Stroj automaticky zvolí najlepšie nastavenie pre každý vybraný steh. Každý steh môžete upraviť podľa vlastných požiadaviek. Zmeny nastavenia majú vplyv len na zvolený steh a pri voľbe iného stehu sa obnoví predvolené nastavenie. Upravené nastavenia sa pri vypnutí stroja automaticky neukladajú.

Hodnoty dĺžky a šírky stehu sa zobrazia vpravo na displeji. Pre úpravy použijete tlačidlá vedľa čísel. Keď zmeníte nastavenie, čísla sa zvýraznia. Ak sa budete pokúšať prekročiť minimálne alebo maximálne možné nastavenie šírky a dĺžky stehu, ozve sa varovný zvukový signál.



1. Napätie nite
2. Šírka stehu / polohovanie stehu
3. Dĺžka stehu / hustota stehu / predĺženie

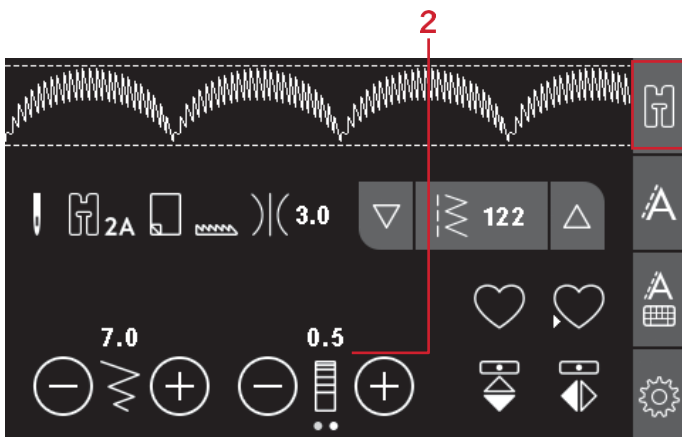
Šírka stehu / polohovanie stehu

Rozšírenie alebo zúženie stehu prevedďte tlačidlom + a -. Pri rovných stehoch použijete + a - k posunutiu stehu doľava alebo doprava. Keď vyberiete rovný steh, zmení sa ikona. Ukáže, že namiesto šírky stehu je aktívne polohovanie.

Dĺžka stehu/hustota stehu

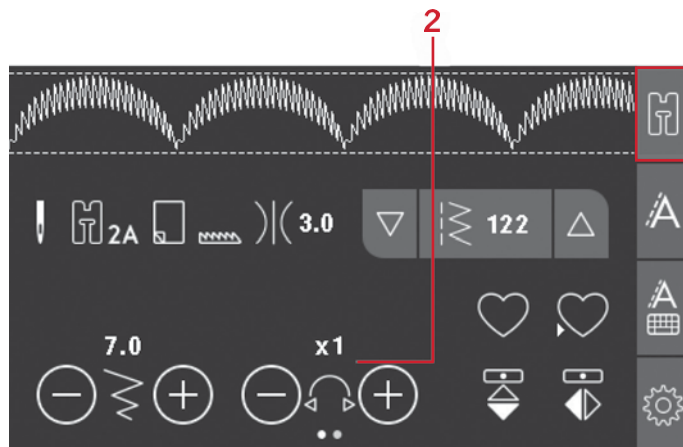
Steh rozšírite alebo zúžite pomocou tlačidiel + a -.

U saténových stehov použijete tlačidlá + a - pre zvýšenie alebo zníženie hustoty stehu. Táto funkcia sa často využíva pri použití špeciálnych nití, a keď je požadujúci redší saténový steh. Hustota nemá vplyv na skutočnú dĺžku celého stehu. Keď je zvolený saténový steh, zmení sa ikona. Zobrazí sa, že aktívna je hustota stehu, namiesto dĺžky stehu.



Preťaženie

Funkcia Preťaženie sa používa pre získanie saténových stehov. Celý steh sa predĺži, ale jeho hustota zostane rovnaká. Po stlačení tlačidla Alt sa miesto hustoty stehov objavia nastavenia Predĺženie stehov. Zmení sa ikona (3) a ukáže sa symbol pre predĺženie. Predĺženie saténového stehu je možné predĺžiť alebo skrátiť pomocou tlačidiel + a -.



Napätie nite

Aby stehy vyzerali čo najlepšie a vydržali čo najdlhšie, overte správne nastavenie napätia hornej nite. Pri obyčajnom šití to napríklad znamená, že sa nite (horná i spodná) rovnomerne zbíhajú medzi dvoma vrstvami látky. Šijací stroj elektronicky prednastaví napätie nite pre zvolený steh (4). V závislosti na textíle, prekrytie, niti, atď. Môže byť vhodné napätie upraviť. Viď strana 42 pokyny ako ručne zmeniť nastavenia.

Ak je cievka s niťou viditeľná na hornej strane textílu, je napätie nite príliš veľké. Znížte napätie nite.

Je-li vrchní nit viditeľná na dolní straně textílu, je napětí nite příliš malé (nit je volná). Zvyšte napětí vrchní nite.

Pro dekorativní stehy a gombíkové dierky má být nit viditelná na dolní straně textílu.

Zrcadlové stehy

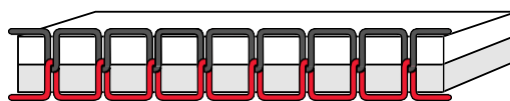
Chcete-li použiť podélné zrcadlení, dotkněte se tlačítka podélného zrcadlení. Chcete-li stehy nebo sekvence stranově zrcadlit, dotkněte se tlačítka stranového zrcadlení.

Vlastný steh

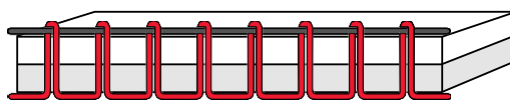
Uloženie vlastného stehu

Stlačením tlačidla Uložiteľ, uložíte vlastný steh do stroja. Úpravy dĺžky, šírky, hustoty, predĺženie, zrkadlenie a napätie nite sa uloží.

Poznámka: Niektoré špeciálne stehy, ako sú gombíkové dierky, nie je možné uložiť. Automatické okno vás vždy upozorní, ak sa pokúsite uložiť taký druh stehu.



Správne napnutie nite



Napnutie je príliš veľké



Napnutie je príliš voľné



Vľavo: tlačidlo pre zrkadlové stehy stranovo obrátené.

Vpravo: tlačidlo pre pozdĺžne zrkadlený steh.



Prepísanie vlastného stehu

Ak je pamäť plná, objaví sa automatické okno s otázkou, či chcete prepísať predtým uložený steh alebo sekvenciu novým. Pomocou tlačidiel so šípkami vyberte Áno alebo Nie a stlačte OK.

Načítanie vlastného stehu

Vlastný steh môžete načítať pomocou tlačidla pre načítanie stehu.



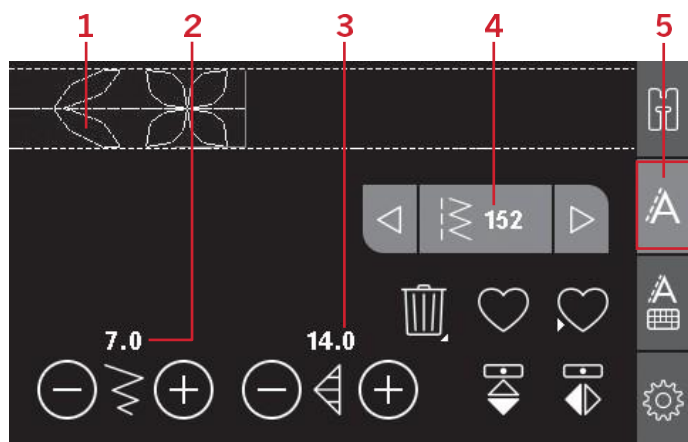
Spracovanie sekvencií

Funkcia spracovania sekvencií na stroji umožňuje kombinovať stehy a písmená do sekvencií. Do sekvencie je možné vložiť až 60 stehov a / alebo písmen.

Sekvencie môžete uložiť do stroja, potom ich znovu nahráť a kedykoľvek ušiť. Pre sekvencie môžete použiť všetky stehy stroja s výnimkou gombíkových dierok, látacieho stehu, prišívania gombíkov a spevňovacích stehov (stehy s číslami 32–45).

Spracovanie sekvencií – prehľad

1. Stehové pole
2. Šírka stehu/polohovanie stehu
3. Šírka stehu / hustota stehu / predĺženie
4. Číslo vybraného stehu
5. Karta Sekvencie



Vytvorenie sekvencie

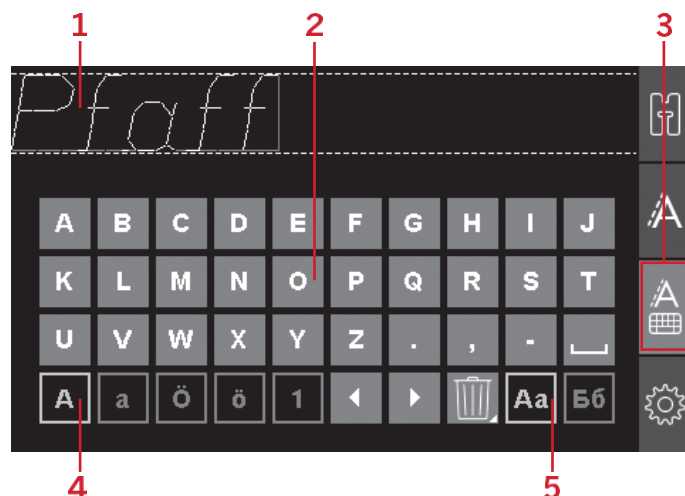
1. Dotykom karty sekvencie aktivujete režim sekvencie.
2. Vyberte steh, ktorý chcete použiť (viď strana 45 pre pokyny k výberu stehu). Steh sa objaví vo stehovom poli.

Poznámka: Aktuálna poloha v stehovom poli je označená kurzorom. Vložené stehy budú umiestnené na pozíciu kurzora. K pohybu kurzora po sekvencii slúžia tlačidlá so šípkami na ľavej a pravej strane poľa s číslom stehu.

Používanie abecedy

Režim abecedy, spracovanie sekvencií – prehľad

1. Stehové pole
2. Abeceda
3. Karta Abecedné sekvencie
4. Sada znakov (veľká / mala písmená, normálne / špeciálne symboly)
5. Výber typov písma



Vytvorenie sekvencie textu

1. Dotknite sa karty Abecedné sekvencie (3).
2. Pomocou tlačidiel so šipkou doľava alebo doprava nastavte kurzor v stehovom poli (1) na miesto, kam chcete vložiť písmeno.
3. Dotyk vložte písmeno z abecedy (2). Písmeno sa vloží na pozíciu kurzora v stehovom poli.

Poznámka: Vybraná znaková sada a písmo budú zvýraznené zelene.

Voľba súboru znakov a typu písma

Ak chcete prepnúť medzi veľkými a malými písmenami alebo medzi normálnymi a zvláštnymi znakmi alebo symboly, dotknite sa ukazovateľa znakovkej sady (4).

Ak chcete zmeniť písmo, dotknite sa ukazovateľa písma (5).

Úpravy textov a stehov

Dotykom karty Sekvencia aktivujte zobrazenie sekvencie. Vybraný steh môžete zrkadliť, upraviť jeho dĺžku a šírku, hustotu, predĺženie a polohu. Úpravy fungujú rovnako ako v režime šitia. Viď strana 44. Pri zmene hodnoty sa číslice na grafickom displeji zvýrazní zelene, aby bolo zrejmé, že nejde o východiskovú hodnotu.

Poznámka: Úprava sa bude týkať iba stehu, ktorý sa nachádza na pozíciu kurzora. Ak sa vrátite do režimu šitia, všetky vykonané úpravy budú mať vplyv na celú sekvenciu a nebudú uložené, až sa vrátite na spracovanie sekvencií.

Vymazanie stehu alebo písmená zo sekvencie Ak chcete vymazať steh, presuňte kurzor na steh, ktorý chcete vymazať a dotknite sa tlačidla Vymazať. Ak chcete vymazať celú sekvenciu zo stehového poľa, dotknite sa dlho tlačidla Vymazať.



Práca so sekvenciami

Svoje sekvencie môžete uložiť a znova načítať. Pamäť sekvencia má priestor pre 60 stehov a písmen.

Uloženie sekvencie

Ukladanie sekvencie funguje rovnako ako v režime šitia. Viď strana 44.

Poznámka: Ak sú už uložené iné sekvencie, zobrazí sa správa s otázkou, či chcete túto sekvenciu prepísať. Podľa svojej voľby použijete tlačidlo Áno alebo Nie.



Načítanie sekvencie

Načítanie sekvencie funguje rovnako ako v režime šitia. Viď strana 44. Ak chcete načítať sekvenciu, stlačte tlačidlo Načítať.

Poznámka: Pri načítaní sekvencie do režimu šitia sa pre sekvenciu zobrazí ako hodnota písmeno M.



Šití sekvencie

Ak chcete spustiť šitie sekvencie, môžete použiť jednu z troch možností: vrátiť sa do režimu šitia voľbou karty režimu šitie, stlačiť tlačidlo Štart / Stop alebo jednoducho zošliapnuť nožný ovládač. Sekvencia je teraz pripravená na šitie. Sekvencia sa bude šiť opakovane. Pokiaľ chcete skončiť na konci sekvencie, stlačte počas šitia tlačidlo pre odstrihnutie nite. Stroj na konci sekvencie zapošijeme a ostříhne nite.

Poznámka: Pomocou funkcie zapošitia môžete zastaviť šitie na konci sekvencie bez odstrihnutia nití, viď strana 41.

Poznámka: Úpravy vykonané v režime šitia ovplyvnia celú sekvenciu. Tieto zmeny sa ale neuložia, ak sa vrátite do režimu spracovania sekvencie.



Správy pri práci so sekvenciami

Tento steh nie je možné pridať do sekvencie

Táto správa sa objaví, keď chcete do sekvencie pridať steh pre gombíkovú dierku, očko, spevnenie, plátačí steh alebo steh na prišívanie gombíkov (stehy s číslami 22-34). Okrem týchto stehov môžete do sekvencie pridať všetky stehy, ktoré stroj ponúka. Stlačením tlačidla OK správu zavriete.

Tento steh nemožno uložiť

Táto správa sa objaví, keď chcete do pamäti stroja uložiť steh pre gombíkovú dierku, očko, spevnenie, plátačí steh alebo steh na prišívanie gombíkov (stehy s číslami 22-34). Okrem týchto stehov môžete uložiť všetky stehy, ktoré stroj ponúka. Stlačením tlačidla OK správu zavriete.

Sekvencia mimo rozsahu

Táto správa sa zobrazí, keď chcete do sekvencie pridať viac ako 60 stehov alebo písmen. Stlačením tlačidla OK správu zavriete.

Vymazať všetky stehy?

Táto správa vyzýva na potvrdenie, že skutočne chcete vymazať celú sekvenciu v režime sekvencie. Vyberte Áno alebo Nie pomocou tlačidiel so šípkami a stlačte OK.

Prepísať?

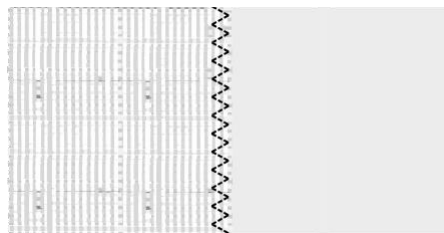
Ak je v pamäti stroja už uložený steh alebo sekvencie a stlačíte tlačidlo Uložiť, zobrazí sa táto správa s otázkou, či chcete prepísať predtým uložený steh alebo sekvenciu. Pomocou tlačidiel so šípkami vyberte Áno alebo Nie a stlačte tlačidlo OK.

5 Šitie

Techniky šitia

Troj krokový endlovací steh

Troj krokový endlovací steh sa používa na obšitie hrubých okrajov. Skontrolujte, či ihla prepichuje textil na ľavej strane a obšívá okraj na pravej strane. Tento steh je vhodné použiť aj ako elastický steh, lebo zachováva pružnosť švov po zošití napr. pletenín.

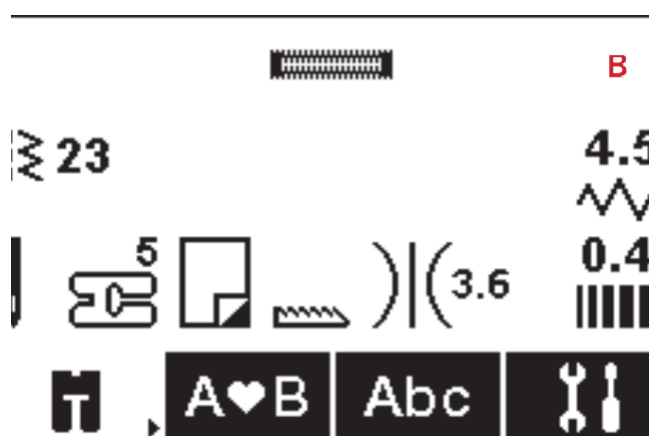


Troj krokový endlovací steh

Gombíkové dierky

Stroj je špeciálne nastavený na obšívanie gombíkových dierok na rôznych druhoch látok a odevov. Pozrite sa do tabuľky stehov strana 10 v tomto texte, kde nájdete popis jednotlivých gombíkových dierok.

Látka by mala byť prepojená a / alebo stabilizovaná tam, kde majú byť našité gombíkové dierky.

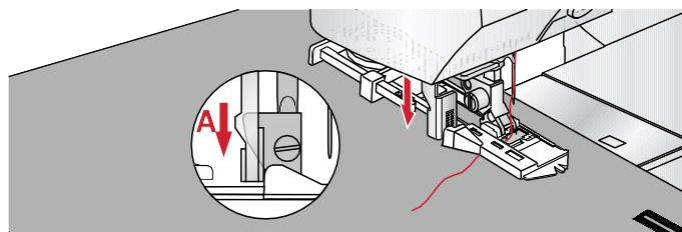
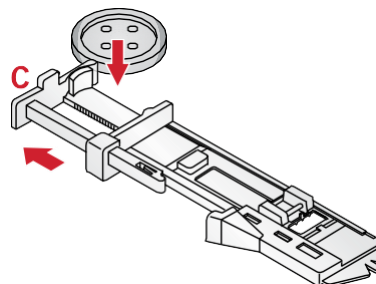
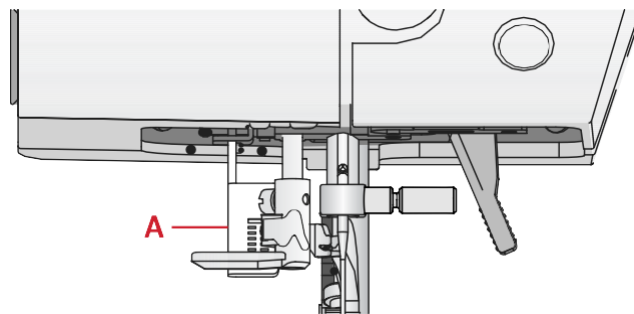


Pätka na gombíkové dierky šite naraz 5

1. Označte na látke polohu gombíkovej dierky.
2. Namontujte pätku na gombíkové dierky 5 a vytiahnite dosku držiaka gombíka (C). Vložte gombík. Dĺžka gombíkovej dierky sa určí podľa veľkosti gombíka.
3. Skontrolujte, či je niť pretiahnutia otvorom prítlačnej pätky a zavedená pod pätku.
4. Zvoľte gombíkovú dierku, ktorú chcete šiť, a nastavte jej požadovanú šírku a hustotu (B).

Poznámka: Vždy obšite skúšobnú gombíkovú dierku na nepotrebnom kúsku textilu.

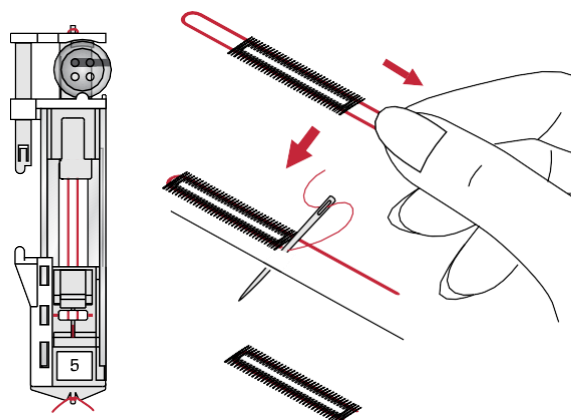
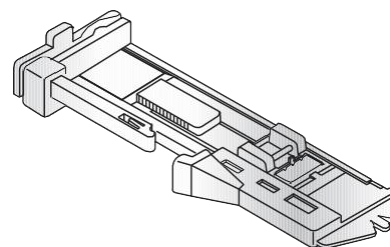
5. Umiestnite látku pod prítlačnú pätku tak, aby značky na látke boli zarovnané so stredom pätky na gombíkové dierky.
 6. Spustíte páčku gombíkovej dierky (A) úplne dole.
- Poznámka: Stroj nezačne šiť, ak páčka gombíkovej dierky nie je správne spustená alebo keď rám pätkou pre gombíkové dierky nie je umiestnený úplne dopredu.*
7. Pridržiňte koniec hornej niť a začnite šiť. Gombíkové dierky sa šijú od prednej časti prítlačnej pätky dozadu.
 8. Po obšití gombíkovej dierky zdvihnite prítlačnú pätku.



Podložená gombíková dierka

Podložené gombíkové dierky šité vrúbkovaciu niťou sú viac stabilné, odolné a majú profesionálny vzhľad. Použite bavlnenou perlovku alebo bežné vrúbkovacie nite.

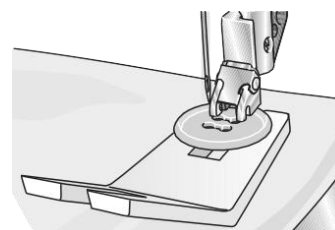
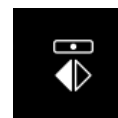
1. Namotajte kúsok silné nite alebo priadze na plastový výčnelok uprostred zadnej časti pätky pre gombíkové dierky šité naraz č. 5. Pretiahnite konca priadze pod pätkou smerom dopredu, potom je otočte okolo prsta pred pätkou.
2. Obšijte gombíkovú dierku. Cez priadzu sa našijú stĺpiky saténovým (hladkým) stehom.
3. Po došití gombíkovej dierky zložte priadzu z prsta a vytiahnite voľný koniec.
4. Zauzlite priadzu pred ihlou, navlečte konce priadze do veľkej ihly, pretiahnite na rubovú stranu a zauzlite konca než odstrihnete prebytočnú priadzu.
5. K opatrnému otvoreniu dierky použijete parátka švov.



Prišívanie gombíkov

1. K prišívaniu gombíkov zložte prítlačnú pätku a vyberte steh k šitiu na gombík.
2. Spustíte chapača dole.
3. Položte gombík pod držiak prítlačnej pätky. Pomocou funkcie zrkadlenie skontrolujte, či sú dierky na gombíku v rovnováhe s výkyvom ihly a či šírka zodpovedá gombíku. V prípade potreby zmeňte šírku medzi dierkami pomocou tlačidiel + a - vedľa šírky stehu.
4. Počet stehov, ktorými bude gombík pripevnený k látke, môžete znížiť alebo zvýšiť v dvoch krokoch pomocou tretieho radu tlačidiel + a -.
5. Spustíte šitie. Stroj prevedie šitie podľa programu, potom prevedie zapošítie a zastaví sa.

Poznámka: Na vytvorenie stĺpika niti použite univerzálne nástroj. Pre prišitie gombíka môžete použiť aj gombíkovú pätku, ktorá je k dispozícii ako doplnkové príslušenstvo u miestneho autorizovaného PFAFF® predajca.

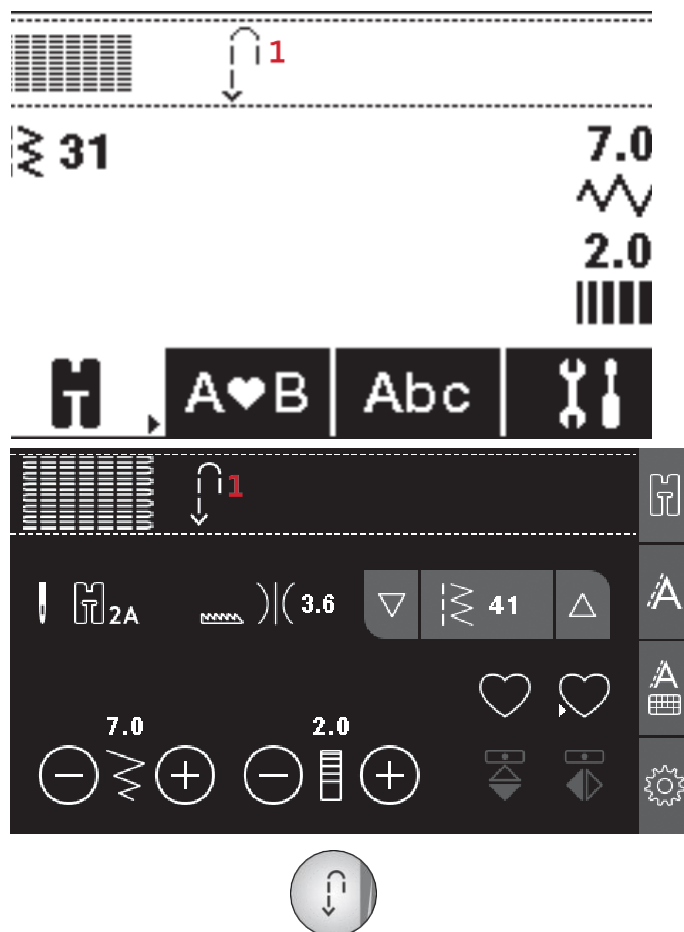


Látanie

Odev môžete zachrániť sceľovaním malé dierky alebo trhliny skôr než sa zväčší. Vyberte jemnú niť vo farbe, ktorá sa najviac blíži farbe odevu.

1. Pod dierku alebo trhlinu v odevu vložte látku alebo stabilizátor.
2. Vyberte látaací steh.
3. Začnite šiť nad dierkou a šite cez ňu.
4. Po prešití cez dierku stlačte tlačidlo spätného chodu a nastavte dĺžku stehu. Šijací stroj steh automaticky dokončí.
5. V základnom nastavení je stroj nastavený na opakovanie rovnakej látaacej plochy, stačí pokračovať v šití.

V základnom nastavení je stroj nastavený na opakovanie rovnakej látaacej plochy, stačí pokračovať v šití.

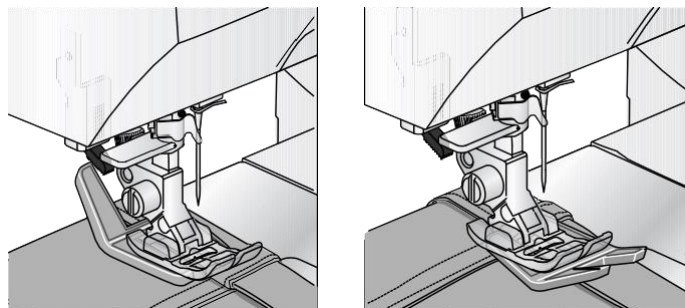


Obrubovanie hustých látok

Pri šití cez švúky u zvlášť hustých látok alebo pri šití džínsového lemu sa päťka môže nakloniť, keď stroj prechádza cez šev. Na vyrovnanie výšky švu pri šití použijete univerzálny nástroj. Jedna jeho strana je silnejšia než druhá. Použite tú stranu, ktorá najlepšie zodpovedá hrúbke švu.

Spustíte systém IDT™, viď strana 24. Zvoľníte tempo šita v mieste, kde je látka najhrubšia.

Poznámka: Predĺženie dĺžky stehu môže zlepšiť výsledok šita lemov na hustých tkaninách.



Ručný vzhľad prešívania (quilting)

Prešívacia prikrývka zvyčajne pozostáva z troch vrstiev, z dvoch vrstiev textilu a vrstvy výplne medzi nimi.

1. Pripevnite lícovú vrstvu prikrývky k výplni a rubu.
2. Navlečte do ihly vlasec. Použite ihlu veľkosti 90 a ako spodná niť použite ľahkú, jemnú bavlnenú niť (60 Wt alebo ľahšie).
3. Zvoľte steh pre prešívanie a nasuňte odporúčanú pätku, ktorá je zobrazená v odporúčaniach pre šitie.
4. Zapnutie systému IDT™
5. Pri šití stehu má byť vidieť len spodnú niť. Môže sa stať, že bude potrebné upraviť napätie nite podľa toho, akú používate látku, niť a vložku. Ušite niekoľko stehov na skúšku na nepotrebný kus látky, ktorú budete šiť, a skontrolujte napnutie nite.

Pre šitie po sebe idúcich radov použite vodič lemov. Uvoľnite hornú skrutku držiaku prítlačnej pätky a do otvoru vložte vodič lemu. Nastavte medzeru podľa svojich požiadaviek a utiahnite skrutku.

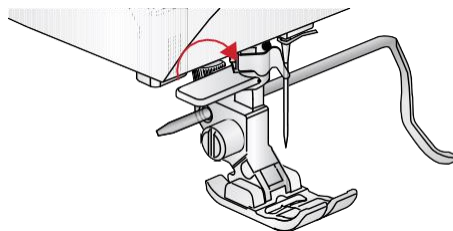
Voľný pohyb

Pre šitie voľným pohybom spustíte podávač na zadnej strane voľného ramena. Pripojte pätku pre voľný pohyb s otvoreným koncom. Látku posúvajte ručne. Udržujte stálu rýchlosť a plynulo posúvajte látku. Ako posúvate látku, vytvárate dĺžku stehu.

Poznámka: Ak sú chapača spustená, stroj látku neposúva. Musíte látku posúvať sami.

620	35	36	37	38
630	46	48	49	50

Odporúčané stehy pre ručne vypadajúci prošívání



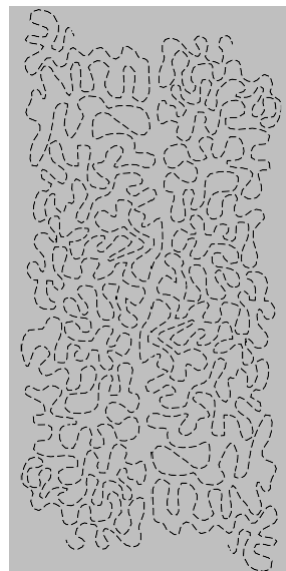
Bodkovanie voľným pohybom

Bodkovanie voľným pohybom dodáva prikrývke zrnitosť a zaujímavý vzhľad, navyše udržiava jednotlivé vrstvy pri sebe. Bodkovanie voľným pohybom sa prevádza so spusteným chapačom látky. Ručným posúvaním látky určujete dĺžku stehu.

1. Nastavte šijací stroj na šitie voľným pohybom s rovným stehom.
2. Pripojte pätku pre voľný pohyb s otvoreným koncom. Vypnite systém IDT™ a spustíte chapača.
3. Začnite tým, že zošpendlíte prikrývku skrz všetky vrstvy zatváracími špendlíkmi. Začnite v strede prikrývky a pokračujte smerom ku krajom. Špendlíky dávajte 15-20 cm od seba. (6-8 palcov)

Poznámka: Vyskúšajte si bodkovanie na ústrižkoch látky a na vložke prikrývky. Je nutné prispôbiť rýchlosť pohybu rúk rýchlosti ihly, aby ste sa vyhli príliš dlhým alebo príliš krátkym stehom. Udržanie stálej rýchlosti počas šitia voľným pohybom tiež pomôže udržať stehy v rovine.

4. Začnite pri strede prikrývky. Preved'te jeden steh a vytiahnite spodnú niť na hornú stranu prikrývky. Preved'te niekoľko stehov vedľa seba na zafixovanie nite.
5. Naplánujte trasu prešívania, potom začnite šiť vybraným vzorom bodkovanie a pritom pohybujte prikrývkou. Stehy by sa nemali krížiť a mali by byť kľukaté.

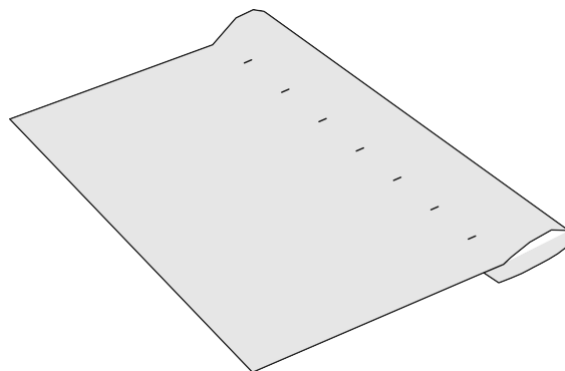
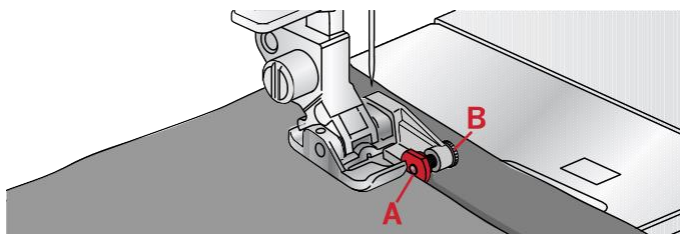


Steh pre šitie slepého lemu

Steh pre slepý lem sa používa na vytvorenie neviditeľného lemu na sukniach, nohaviciach a bytových dekoráciách.

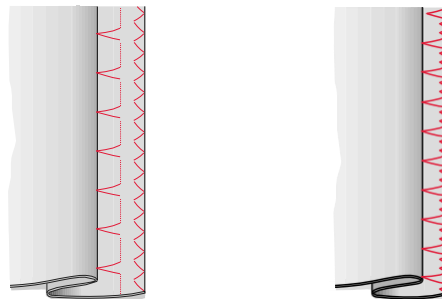
Použijete pätku číslo 3 a Systém IDT™.

1. Zakončíte okraj lemu.
2. Preložte a pritlačte prídavok na lem na rubovú stranu.
3. Preložte teraz lem späť tak, aby zhruba 1 cm (3/8") začisteného okraja prečnieval za prehybom. Rubová strana materiálu bude teraz hore.
4. Vložte látku pod pritlačnú pätku tak, aby prehyby viedli pozdĺž vodiča okraja (A).
5. Akonáhle sa ihla rozkýva do prehybu, mala by zachytiť malý kúsok látky. Ak sú stehy viditeľné na lícnej strane, upravte vedenie okraja A otočením nastavovacej skrutky (B), kým bude steh, ktorý zachytil lem, ťažko viditeľný.



Pružný steh pre slepý lem

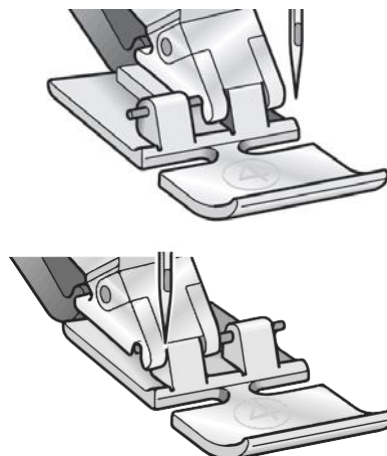
Pružný steh pre slepý lem je vhodný najmä na strečové materiály, pretože kľukatá línia umožňuje pružnosť stehu. Lem sa dokončí a zašije súčasne. Vo väčšine pletenín nie je potrebné najskôr dokončiť hrubý okraj.



*Doľava: steh pre slepý lem
Doprava: steh pre slepý lem*

Všívanie zipsov

Zipsy možno prišívajú rôznymi spôsobmi. Na dosiahnutie najlepších výsledkov sa riadte pokynmi uvedenými pri vybratom vzore. Pri všetkých druhoch zipsov je dôležité šiť v tesnej blízkosti zubov zipsu. Pätku na zipsy č. 4 možno nasunúť na tyčku prítlačnej pätky na ľavej alebo pravej strane podľa toho, ako budete zips vkladať. Použitím jednej z 29 pozícií ihly, ktoré sú k dispozícii pre rovný steh, nastavte pozíciu stehu tak, aby bola ihla v blízkosti okraja zubov zipsu. Ak je prítlačná pätky na pravej strane, musí sa ihla pohybovať len doprava. Ak je prítlačná pätky na ľavej strane, musí sa ihla pohybovať len doľava.



Vyskakovacie okná šitie

Zdvihnúť ihlu

Niektoré funkcie sú možné len so zdvihnutou ihlou. Keď sa snažíte vykonávať tieto funkcie so spustenou ihlou, zobrazí sa táto vyskakovacia správa. Zdvihnite ihlu a zatvorte vyskakovaciu správu stlačením tlačidla OK.

Spustite prítlačnú pätku

Váš stroj nebude šiť, ak je zdvihnutá prítlačná pätky. Spustite prítlačnú pätky a zatvorte vyskakovaciu správu stlačením tlačidla OK.

Obmedzená šírka stehu pre dvojitú ihlu

Táto správa sa zobrazí, keď je stroj nastavený na dvojitú ihlu a snažíte sa nastaviť väčšiu šírku stehu, než je možné pre dvojitú ihlu. Stlačením tlačidla OK správu zavriete.

Tento steh nemožno kombinovať s dvojitou ihlou

Táto správa sa objaví, keď je stroj nastavený na dvojitú ihlu a vyberiete steh, ktorý nemožno šiť dvojitou ihlou. Stlačením tlačidla OK správu zavriete.

Tento steh nemožno šiť s aktívnou bezpečnou šírkou stehu

Táto správa sa zobrazí, keď je stroj nastavený na bezpečnú šírku stehu a vyberiete steh, ktorý je širší ako 0 mm. Stlačením tlačidla OK správu zavriete.

Stroj potrebuje prestávku. Počkajte chvíľu.

Ak sa stroj zastaví a na displeji sa objaví toto automatické okno, musí stroj odpočívať. Akonáhle sa automatické okno zavrie, môžete pokračovať v šití. Výsledky šitia tým nebudú ovplyvnené.

Stroj je nastavený pre dvojitú ihlu

Táto správa sa zobrazí pri zapnutí, keď je stroj nastavený pre dvojitú ihlu. Stlačením tlačidla OK správu zavriete.

Stroj je nastavený pre rovný steh


Táto správa sa zobrazí pri zapnutí, keď je aktivovaný režim bezpečnej šírky stehu. Stlačením tlačidla OK správu zavriete.

6 Údržba

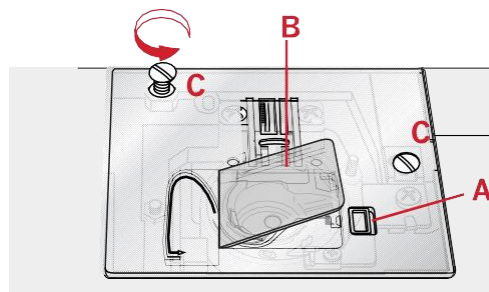
Čistenie stroja

Aby stroj dobre fungoval, často ho čistite. Nie je nutné žiadne mazanie (olejovanie). Utrite vonkajší povrch stroja mäkkou látkou a odstráňte všetok prach alebo vlákna. Utrite displej čistou, mäkkou a vlhkou handričkou.

Čistenie priestoru cievky spodnej nite


 Spustite čapač a vypnite stroj.

Odstráňte prítlačnú pätku. Zapnite tlačidlo uvoľnenia krytu cievky (A) doprava a vyberte kryt cievky (B) a cievku. Na odstránenie dvoch skrutiek (C) na stehovej doske použite skrutkovač. Zdvihnite stehovú dosku. Očistite čapač a priestory cievky spodnej nite kefkou z príslušenstva.



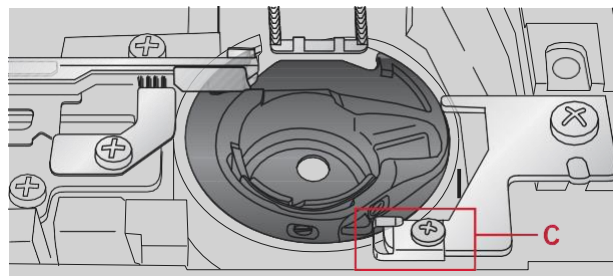
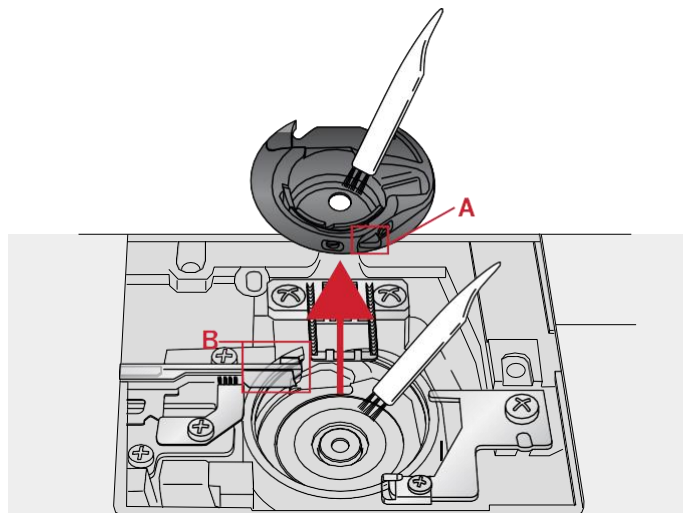
Čistenie priestoru pod spodnou niťou

Oblasť pod puzdrom cievky spodnej nite vyčistite po šití niekoľkých projektov, alebo vždy, keď spozorujete nahromadenie vlákien v priestore cievky. Vyberte puzdro spodnej nite tak, že ho nadvihnete. Priestory očistite kefkou alebo suchou handričkou.

 Buďte opatrný pri čistení okolo rezacieho noža spodnej nite (B).

Vložte puzdro cievky späť na miesto tak, aby hrot (A) zapadol do zarážky (C).

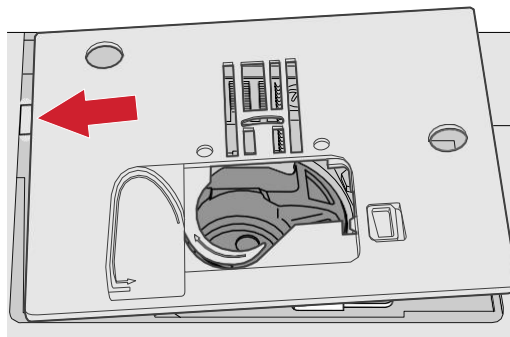
Poznámka: Neprefukujte puzdro cievky vzduchom. Prach a vlákna by sa dostala do stroja.



Výmena stehovej dosky

Stehovú dosku vymeňte so spustenými podávačmi, vložte a utiahnete dve skrutky stehovej dosky.

Nasaďte späť kryt cievky.



Odstraňovanie porúch

V tomto sprievodcovi odstraňovaní závad nájdete riešenie problémov, s ktorými sa pri stroji môžete stretnúť. Pre ďalšie informácie prešité kontaktujte miestneho autorizovaného PFAFF® predajcu, ktorý vám rád poradí.

Obecné závady

Odstrihávač niťou niť neodsekne?	Vyberte stehovú dosku a vyčistite nahromadené vlákna z priestoru cievky.
Látka sa neposúva?	Skontrolujte, či nie sú spustené podávače.
Chybné stehy, nepravidelné alebo úzke stehy?	Deaktivujte funkciu dvojité ihly alebo nastavenie bezpečnej šírky stehu v menu Nastavenia.
Ihla sa láme?	Nasaďte ihlu správne podľa popisu, viď strana 26. Použite vhodnú ihlu podľa druhu látky.
Stroj nešije?	Skontrolujte, či sú všetky zástrčky riadne zasunuté v stroji a v nástennej zásuvke. Skontrolujte, či kábel pedálu je pripojený do prednej zásuvky na pravej spodnej strane stroja. Zatlačte páčku navijania cievky do polohy pre šitie.
Funkčné tlačidlá šijacieho a vyšívacieho stroja nereagujú na dotyk?	Zásuvky a funkčné tlačidlá stroja môžu byť citlivé na statickú elektrinu. Ak tlačidlá nereagujú na dotyk, vypnite stroj a znova ho zapnite (OFF / ON). Ak porucha pretrváva, spojte s miestnym autorizovaným PFAFF® predajcom.

Stroj preskakuje stehy

Vložili ste ihly správne?	Vložili ste ihly správne?
Nasaďte ihlu správne podľa popisu, viď strana 23.	Nasaďte ihlu správne podľa popisu, viď strana 23.
Nasadili ste chybnú ihlu?	Nasadili ste chybnú ihlu?
Použité systém ihiel 130/705 H.	Použité systém ihiel 130/705 H.
Nie je ihla deformovaná alebo tupá?	Nie je ihla deformovaná alebo tupá?
Nasaďte novú ihlu.	Nasaďte novú ihlu.

Horná niť sa trhá

Vložili ste ihlu správne?	Vložili ste ihlu správne?
Nasadíte ihlu správne podľa popisu, viď strana 23.	Nasadíte ihlu správne podľa popisu, viď strana 23.
Nasadili ste chybnú ihlu?	Nasadili ste chybnú ihlu?
Použité systém ihiel 130/705 H.	Použité systém ihiel 130/705 H.
Nie je ihla deformovaná alebo tupá?	Nie je ihla deformovaná alebo tupá?
Nasadíte novú ihlu.	Nasadíte novú ihlu.
Zaviedli ste riadne niť?	Zaviedli ste riadne niť?
Používate najvhodnejšie pozície kolíka cievky?	Používate najvhodnejšie pozície kolíka cievky?
Použité inú polohu kolíka na cievku (zvislú alebo vodorovnú).	Použité inú polohu kolíka na cievku (zvislú alebo vodorovnú).

Niť cievky sa trhá

Nasadili ste riadne cievku?	Nasadili ste riadne cievku?
Skontrolujte niť na cievke.	Skontrolujte niť na cievke.
Nie je poškodený otvor stehovej dosky?	Nie je poškodený otvor stehovej dosky?
Vymeňte stehovú dosku.	Vymeňte stehovú dosku.

Nerovnomerné stehy vo šve

Je napätie nite správne?	Skontrolujte napätie nite a či je správne navlečená.
Nepoužívate príliš tenkú alebo nekvalitnú niť?	Vymeňte niť.
Je niť rovnomerne navinutá na cievke?	Skontrolujte navinutie cievky.
Je použitá správna ihla?	Vložte správnu ihlu presne podľa popisu, viď strana 25

Stroj nepodáva látku alebo ju podáva nepravidelne

Zaviedli ste riadne niť?	Zaviedli ste riadne niť?
Skontrolujte, ako je niť zavedená.	Skontrolujte, ako je niť zavedená.
Nezhromažďujú sa vlákna medzi podávačmi?	Nezhromažďujú sa vlákna medzi podávačmi?

Nemožno ušit' gombíkovú dierku

Stroj vydáva zvukový signál, keď používate pätku pre gombíkovú dierku šitú naraz (5)?	Uistite sa, že zásobník na príslušenstvo je priložené ku stroju a že je páčka gombíkové dierky spustená úplne dolu. Pozvoľna spustite prítlačnú pätku
---	---

Dajte stroj pravidelne kontrolovať miestnym autorizovaným PFAFF® predajcom!

Ak ste dodržali tieto informácie o odstraňovaní porúch a napriek tomu máte problémy popri šití, dovezte stroj k predajcovi. Ak sa vyskytne špecifický problém, je veľkou pomocou skúšobnej šitie vašej nití na kúsku nepotrebnéj látky, ktorú prinesiete svojmu predajcovi. Ušitá vzorka poskytne často oveľa lepšie informácie ako slová.

Neoriginálne súčasti a príslušenstvo

Záruka sa nevzťahuje na chyby alebo poškodenia spôsobené použitím iných ako originálnych dielov alebo príslušenstva.

Technické špecifikácie

Šijací stroj

Menovité napätie	100–240V ~ 50–60Hz
Menovitý príkon	55W
Svetlo	dioda LED
Rýchlosť šitia	800 stehov / min max.
Rozmery stroja:	
Dĺžka (mm)	480
Šírka (mm)	193
Výška (mm)	300
Hmotnosť netto (kg)	8,8

Nožný ovládač

Model	C-9000
Menovité napätie	DC 15V, max. 3mA

- Technické špecifikácie a táto príručka používateľa môžu byť zmenené bez predchádzajúceho upozornenia.

A		
Azbuka	15	
B		
Bezpečná šírka stehu	31, 43	
Block	15	
Č		
Čistenie priestoru cievky spodnej nite	59	
Čistenie priestoru pod spodnej nití	59	
Čistenie stroja	59	
D		
Dĺžka stehu/hustota stehu	34, 45	
Demontáž prítlačnej pätky	27	
Odporúčané stehy pre ručne vypadajúci prošivanie	55	
Odporúčanie pre šití	33	
Dvojitá ihla	30, 42	
H		
Hodvábne stehy	13	
Horné díly	7	
Horná niť sa trhá	61	
I		
IDT™	24, 33, 44, 54	
IDT™ systém	24	
Informačné tlačítko	29	
J		
Jazyk	31, 43	
Ihly	25	
K		
Kalibrácia dotykového displeja	43	
Gombíkové dierky	51	
Kolík pomocnej cievky	19	
Kolíky na cievky	18	
Kontrast	31	
L		
Látanie	54	
LED osvetlenie	17	
M		
Montáž prítlačnej pätky	27	
Montáž stroja do šijacej skrine	18	
N		
Ponuka Nastavenia	30, 42	
Načítanie sekvencie	39, 49	
Načítanie vlastného stehu	36, 47	
Napätie nite	30, 35, 42, 46	
Navíjanie cievky spodnej nite	22	
Navíjanie cez ihlu	23	
Navíjanie z vodorovnej polohy	22	
Navliekač ihly	20	
Navliekanie nite do stroja	20	
Navliekanie nite pre dvojitou ihlu (dvojihlu)	21	
Nelze ušít knoflíkovou dírku	61	
Nerovnomerné stehy ve švu	61	
Niť cievky se trhá	61	
O		
Obecné závady	60	
Obrubovanie hustých látok	54	
Obsluha stroja ambition™ 620	28	
Obsluha stroja quilt ambition™ 630	41	
Odstraňovanie závad	60	
Odstrihávač nite	18	
Ozdobné stehy	14	
P		
Päčka prítlačnej pätky	26	
Päčka regulácie rýchlosti	29, 42	
Pätka na gombíkové dierky šité najednou 5	52	
Po dokončení šití stroj uložte	17	
Podložená gombíková dierka	52	
Popis stroja	6	
Používanie abecedy	37, 48	
Práca si sekvenciami	39, 49	
Preťaženie	35, 46	
Pružný steh pre slepý lem	57	
Predná časť	6	
Přehľad stehov	10	
Přepsanie vlastného stehu	36, 47	
Připojte napájací kábel a nožný ovládač	17	
Príslušenstvo	8	

Prišívanie gombíkov	53
Prítlačné pätky	9

R

Režim abecedy, spracovanie sekvencií	37, 48
Režim šitia	32, 44
Ručný vzhľad prošívanie (quilting)	55

S

Zošpendlíte	56
Schránka pre príslušenstvo	8
Spustenie chapačov	26
Steh pre šitie slepého lemu	56
Stehy na prošívanou prikrývku	13
Stehy podľa typu ihly	13
Stehy podľa typu pätky	15
Stroj nepodáva látku alebo ji podáva nepravidelne	61
Stroj preskakuje stehy	60
Štýly písma	15
Zvislá poloha	19

Š

Šírka stehu/polohování stehu	34, 45
Šití	51
Šití sekvencie	39, 49

T

Techniky šitia	51
Tlačidla	29
Tlačidla kurzoru	29
Tlačidla pre dĺžku stehu / hustotu	29
Tlačidla priamej volby	29
Tlačidla v koliesku	29
Tlačidlo Alt	29
Tlačidlo grafického displeja	28, 41
Tlačidlo odstrihnutie nite s ukazateľom	29, 41
Tlačidlo OK	29
Tlačidlo pre načtenie	29
Tlačidlo pre pozdĺžne zrkadlový steh	29
Tlačidlo pre zmazanie	29
Tlačidlo pre uloženie vlastného stehu alebo sekvencie ..	29
Tlačidlo pre spätný chod s ukazateľom	29, 42
Tlačidlo pre zrkadlové stehy stranově převrácené	29
Tlačidlo Start/Stop	29, 42
Tlačidlo zapošítia s indikátorom	28, 41
Tlačidlo zastavenia ihly hore/dole s ukazateľom	28, 41
Tlak prítlačnej pätky	26
Troj krokový endlovačí steh	51

U

Údržba	59
Uloženie sekvencie	39, 49
Úpravy stehu	34, 45
Úpravy textov a stehov	38, 48
Užitkové stehy	10

V

Verzia programového vybavenia	31
Vlastný steh	36, 46
Vloženie cievky spodnej nite	23
Vodorovná poloha	18
Voľba souboru znakov a typu písma	38, 48
Volné rameno	18
Všívanie zipsov	57
Vybalenie stroja	16
Výber stehov	32, 45
Vymazanie stehu alebo písma zo sekvencie	38, 48
Výmena ihly	26
Výmena prítlačnej pätky	27
Výmena stehovej dosky	60
Vypnutie systému IDT™	24
Vyskakovací okna šitia	57
Vytvorenie sekvencie	37, 47
Vytvorenie sekvencie textu	37, 48

Z

Zadná strana	7
Zapnutie systému IDT™	24
Spracovanie sekvencií	36, 47
Zrkadlové stehy	35, 46
Zvukové znamenie	31, 43

Zakúpili ste si moderný šijací a vyšívací stroj, ktorý možno ďalej aktualizovať. Vzhľadom k tomu, že pravidelne vydávame aktualizácie softvéru, je možné, že môžu existovať určité rozdiely medzi softvérom vášho šijacieho stroja a softvérom popísaným v tejto užívateľskej príručke. Obráťte sa prešité na svojho miestneho autorizovaného PFAFF® predajcu a nezabudnite navštíviť naše webové stránky www.pfaff.com, kde nájdete najnovšie aktualizácie softvéru a návod.

Vyhradujeme si právo meniť vybavenie stroja a sortiment príslušenstva bez predchádzajúceho oznámenia alebo prevádzať modifikácie prevedenie alebo konštrukcie. Tieto modifikácie budú však vždy ku prospechu užívateľa a výrobu.

PRÁVA DUŠEVNÉHO VLASTNICTVA

AMBITION, IDT, PFAFF, QUILT AMBITION, a PERFECTION STARTS HERE sú ochranné známky spoločnosti Singer Sourcing Limited LLC. © 2018 Singer Sourcing Limited LLC. Všetky práva vyhradená.



Pri likvidácii musí byť výrobok bezpečne recyklovaný v súlade s príslušnými vnútroštátnymi právnymi predpismi týkajúcimi sa elektrických a elektronických výrobkov. Nevyhadzujte elektrické prístroje do netriedeného komunálneho odpadu; použite nádoby na separovaný odpad. Informácie o dostupných zberných systémoch vám oznámia miestne úrady. Pri výmene starých prístrojov za nové môže byť predajca zo zákona povinný prevziať váš starý prístroj k likvidácii úplne bezplatne.

Ak sa elektrické spotrebiče likvidujú na skládkach alebo smetiskách, môžu do spodných vôd uniknúť nebezpečné látky, ktoré sa tak dostanú do potravinového reťazca a ohrozujú zdravie osôb.

Výrobca

VSM GROUP AB

Drottninggatan 2, SE-56184, Husqvarna, SWEDEN

PFaff
Perfection starts here.™

www.pfaff.com