

admire 1000

Návod k obsluze

DŮLEŽITÉ BEZPEČNOSTNÍ POKYNY

Před použitím tohoto domácího overlockového stroje si přečtěte všechny instrukce.

Při použití elektronického zařízení vždy dbejte základních bezpečnostních opatření, včetně následujících:

Tyto instrukce uchovávejte na dostupném místě poblíž stroje. Je-li stroj předáván k obsluze třetí stranou, ujistěte se, že budou instrukce předány s ním.

Toto zařízení mohou používat děti starší 13 let a osoby se sníženými fyzickými, smyslovými či duševními schopnostmi nebo nedostatkem zkušeností a znalostí pouze v případě, že je nad nimi vykonáván dohled nebo byli poučeni o bezpečném použití stroje a rozumí možným rizikům.

Čištění a uživatelskou údržbu stroje nesmí provádět děti bez dozoru. Dětem nad a včetně 13. roku věku není dovoleno si se strojem hrát. Dětem mladším 13 let je použití stroje zakázáno.

VAROVÁNÍ – Pro snížení rizika spálení, požáru, elektrického šoku či poranění osob:

- Zapojený overlockový stroj by nikdy neměl být ponechán bez dozoru, je-li připojen k elektřině. Elektrická zásuvka, k níž je stroj připojen, by vždy měla být snadno dostupná. Po použití a před čištěním, snímáním krytů, mazáním či jakýmkoli jiným uživatelským nastavením popsaným v tomto manuálu odpojte stroj od elektřiny.
- Nedovolte, aby byl stroj používán jako hračka. Je-li stroj používán dětmi nebo v jejich blízkosti je třeba dbát zvýšené opatrnosti.
- Tento overlockový stroj používejte pouze pro účely popsané tímto manuálem. Používejte pouze příslušenství doporučené výrobcem a popsané v tomto manuálu.
- Nikdy na stroji nepracujte, pokud došlo k poškození napájecího kabelu či vidlice, nepracuje tak, jak má, byl spuštěn nebo poškozen, případně upadl do vody. Pro prohlídku, opravu, elektrické a mechanické nastavení zanechte stroj nejbližšímu autorizovanému prodejci.
- Nikdy stroj nepoužívejte, je-li některý z ventilačních otvorů ucpaný. Ventilační otvory overlocku a jeho pedál udržujte čisté bez nánosů zbytků látky, prachu a volných oděvů.
- Nepřikládejte prsty k pohyblivým součástem stroje. Zvláštní pozornost je vyžadována v okolí jehly.
- Vždy používejte správnou stehovou desku. Nesprávná deska může způsobit zlomení jehly.
- Nepoužívejte ohnuté jehly.
- Během šití na látku netlačte ani za ni netahejte. Mohlo by dojít ke zlomení jehly.
- Používejte bezpečnostní brýle.
- Před jakoukoli úpravou v oblasti jehly, jako je její navlékání, výměna, výměna přítlačné patky, atd., přepněte všechny regulátory stroje do vypnuté polohy ("O")
- Do žádného z otvorů stroje nikdy nic nevkládejte.
- Nepoužívejte venku.
- Nepoužívejte stroj tam, kde jsou použity aerosolové produkty (spreje) nebo tam, kde je zpracováván kyslík.
- Před odpojením stroje od elektřiny přesuňte všechny ovládací prvky do vypnuté polohy ("O"), poté vytáhněte kabel z elektřiny.
- Neodpojujte stroj taháním za kabel, pro odpojení využijte úchop na vidlici, nikoli kabel.

- Pedál slouží k obsluze stroje. Nikdy na něj nic nepokládejte.
- Je-li stroj mokrý, nikdy jej nepoužívejte.
- Je-li LED svítidlo poškozené nebo rozbité, smí jej vyměnit pouze výrobce, jeho servisní zástupce či podobně kvalifikovaná osoba, aby se předešlo možným rizikům.
- Je-li poškozen kabel propojený s pedálem, smí jej vyměnit pouze výrobce, jeho servisní zástupce či podobně kvalifikovaná osoba, aby se předešlo možným rizikům.

TYTO INSTRUKCE UCHOVEJTE

Obsah

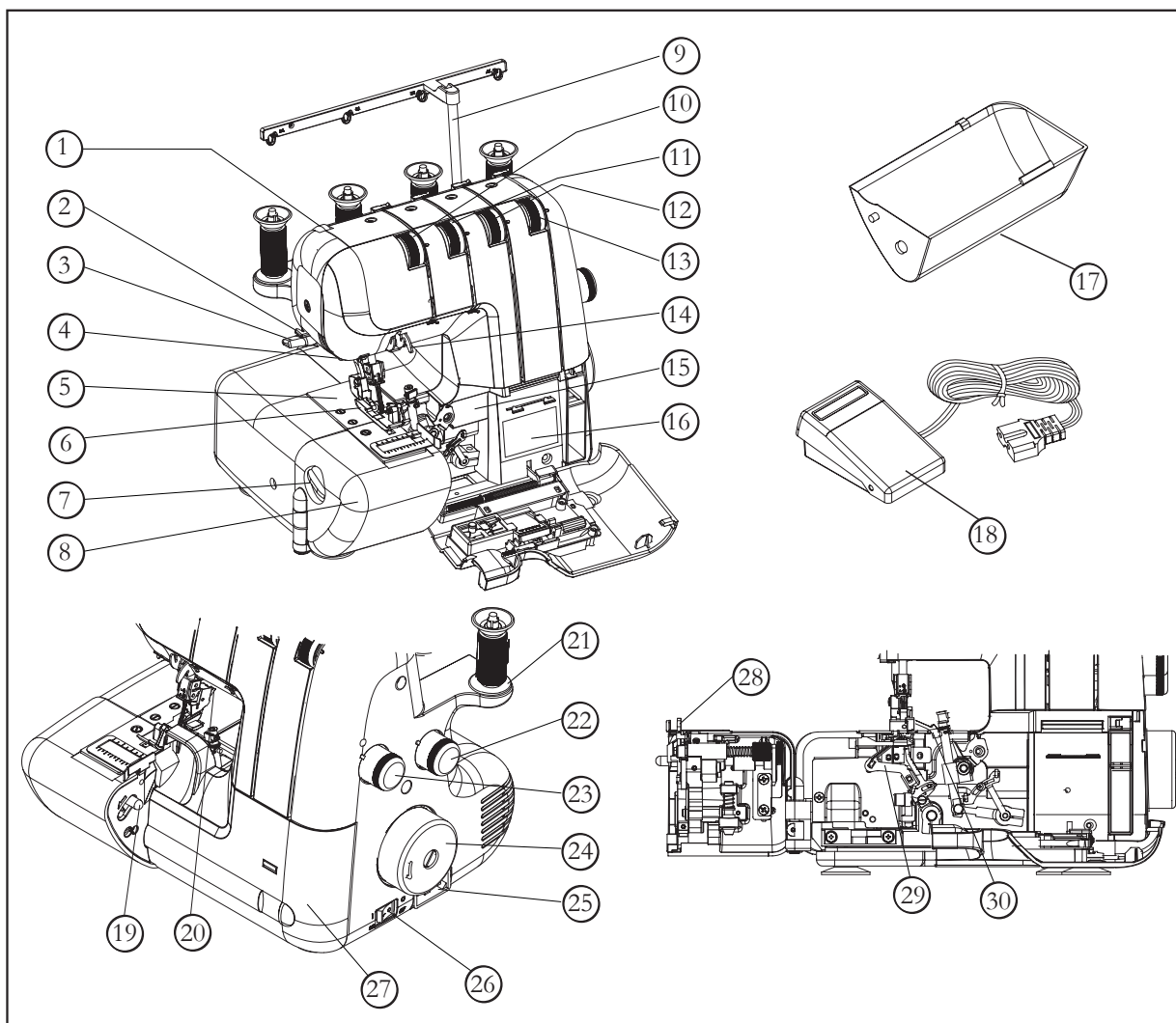
I. SEZNAMTE SE SE SVÝM STROJEM	6
Pedál	8
Hlavní spínač / spínač světla	8
Otevření čelního krytu	8
Otevření pracovního stolu	8
Přípravy na navlékání	9
Vodící tyč	9
Disky cívek a držáky pro kónické cívky	10
Sítčky na cívky	10
Box na odpad	11
Integrované vodítko švů	11
Nůž na nit	11
Výměna přítlačné patky	11
Tabulka jehel / látek / nití	12
2. PŘÍPRAVY NA ŠITÍ	
Navlékání stroje	13
Odstřih jehlové nitě	16
Nastavení stehu	18
Nastavení napětí nití	24
Základní techniky	28
Otáčení v zakřivených rozích	28
Odstranění stehů z šité látky	28
Flatlock využívající dvě nebo tři nitě (plochý šev)	30
Slepený švy s pomocí dvou nebo tří nití (plochý šev)	30
Sámkování pomocí tří nití	30
Tvorba dekorativních spletenců pomocí tří nití	30
Použití diferenciálního podávání	31
3. PÉČE O VÁŠ STROJ	32
4. CHECKING PERFORMANCE PROBLEMS	34

SPECIFIKACE STROJE

MODEL	Admire 1000
Počet nití	2, 3 nebo 4 nitě
Šířka obrubovacího stehu (Max.)	7 mm (levá jehla)
Jehla	Overlocková jehla, Style 2022
Délka stehu	1-5 mm
Rychlost šití	Až 1300 stehů za minutu
Rozměry	Šířka: 320mm (12.6 palců) Délka: 385mm (15.2 palců) Výška: 370mm (14.6 palců)
Váha	9 Kg (20 Lb)

1. SEZNAMTE SE SE SVÝM STROJEM

Identifikační tabulka

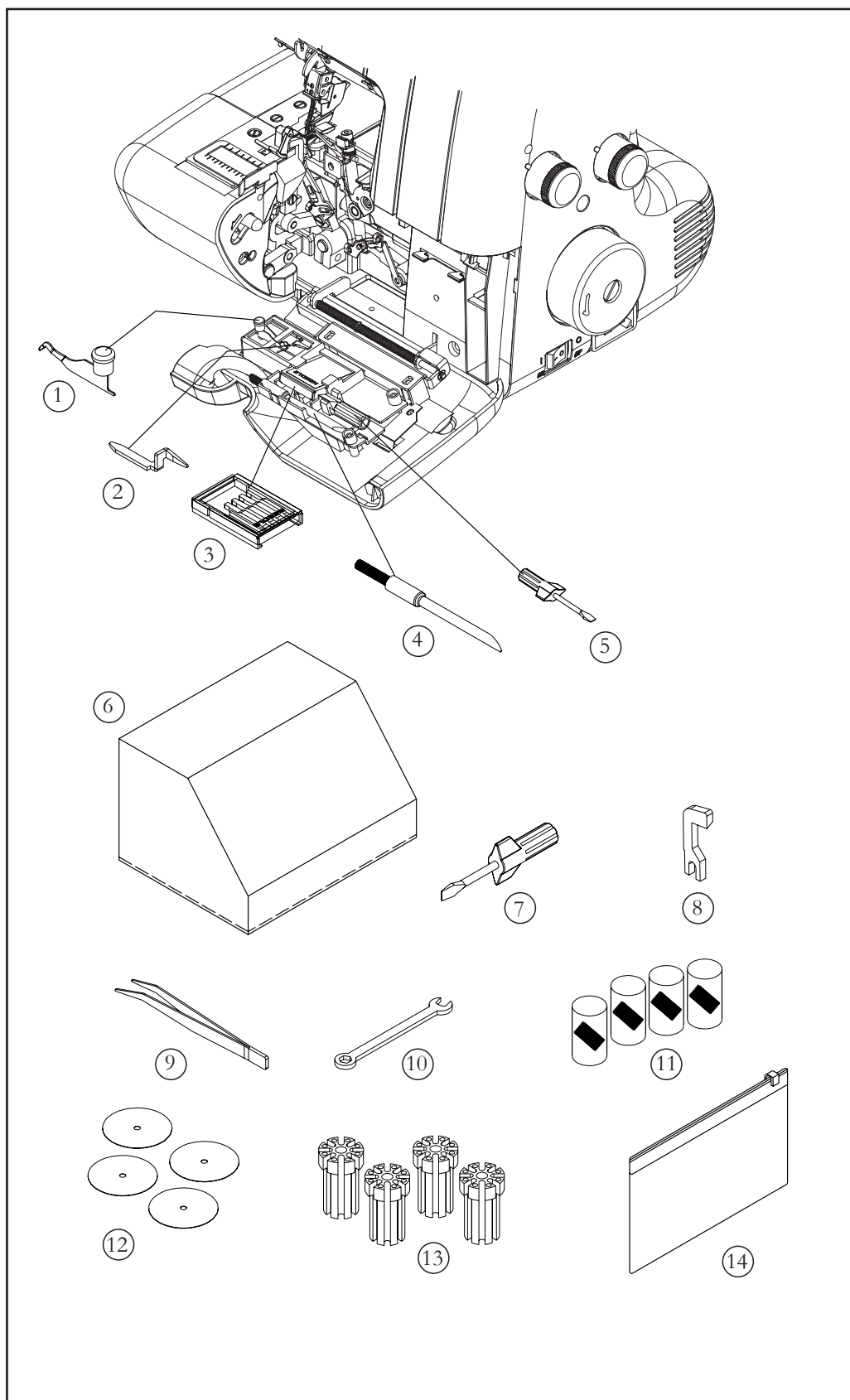


- | | |
|--|--|
| 1. Regulátor přítlaku patky | 16. Tabulka navlékání |
| 2. Nůž na nit | 17. Box na odpad |
| 3. Páka zdvihu patky | 18. Pedál |
| 4. LED lampa | 19. Páka pro uvolnění |
| 5. Stehová deska | 20. Páka pro uvolnění patky |
| 6. Přítlačná patka | 21. Disk cívky |
| 7. Regulátor ořezu obrubovacího stehu | 22. Regulátor diferenciálního podávání |
| 8. Pracovní stůl | 23. Regulátor délky stehů |
| 9. Vodící tyč | 24. Ruční kolo |
| 10. Regulátor napětí levé jehly | 25. Zásuvka pro konektor |
| 11. Regulátor napětí pravé jehly | 26. Hlavní spínač a spínač světla |
| 12. Regulátor napětí horního kličkaře | 27. Čelní kryt |
| 13. Regulátor napětí spodního kličkaře | 28. Pohyblivý nůž |
| 14. Vodítka jehlové nitě | 29. Spodní kličkař |
| 15. Instrukce pro dvojitný konvertor | 30. Horní kličkař |

Příslušenství

Níže popsané příslušenství je součástí balení stroje:

1. 2nitný konvertor
2. Stehový jazýček (B)
(Jazýček (A) je při dodání již umístěn na stroji.)
3. Jehly
4. Kartáček
5. Šroubovák (malý)
6. Měkký protiprachový kryt
7. Šroubovák (velký)
8. Pohyblivý nůž
9. Pinzeta
10. Klíč
11. Síťky na cívku
12. Víčka cívek
13. Disky cívek
14. Taška pro příslušenství

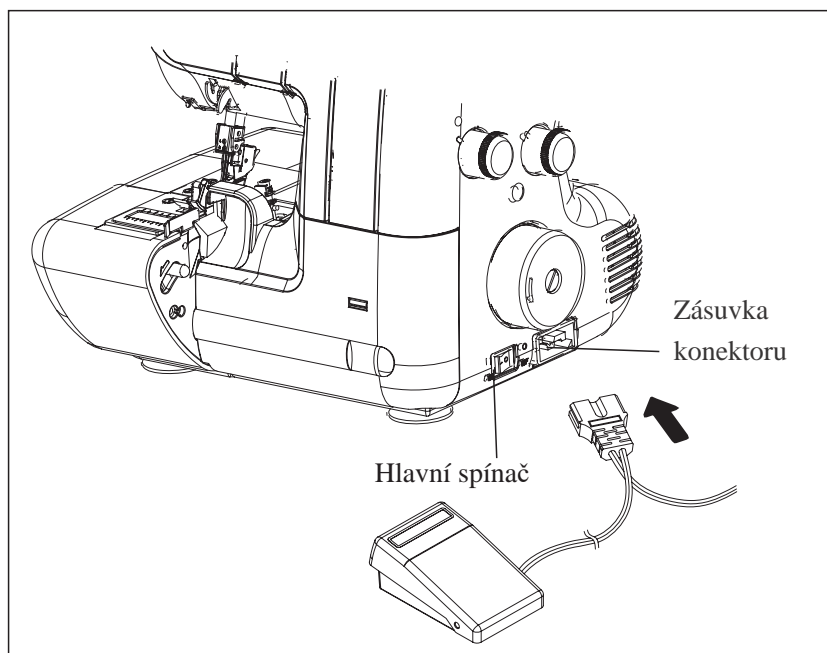


Nastavení vašeho stroje

1. Setřete jakékoli stopy oleje na stehové desce a konstrukci stroje

2. PEDÁL

Zatlačte konektor pedálu do zásuvky a připojte napájecí kabel do zásuvky ve stěně. Pozor, některá zařízení mohou být dodávána s polarizovanou vidlicí (jedna čepel širší než druhá). Pro snížení rizika elektrického šoku sedí tato vidlice do polarizované zásuvky pouze jedním způsobem. Pokud vidlice do zásuvky plně nezapadá, zkuste ji zapojit obráceně. Pokud přesto nesesedí, kontaktujte kvalifikovaného elektrikáře pro instalaci správné zásuvky. Vidlici žádným způsobem neupravujte.

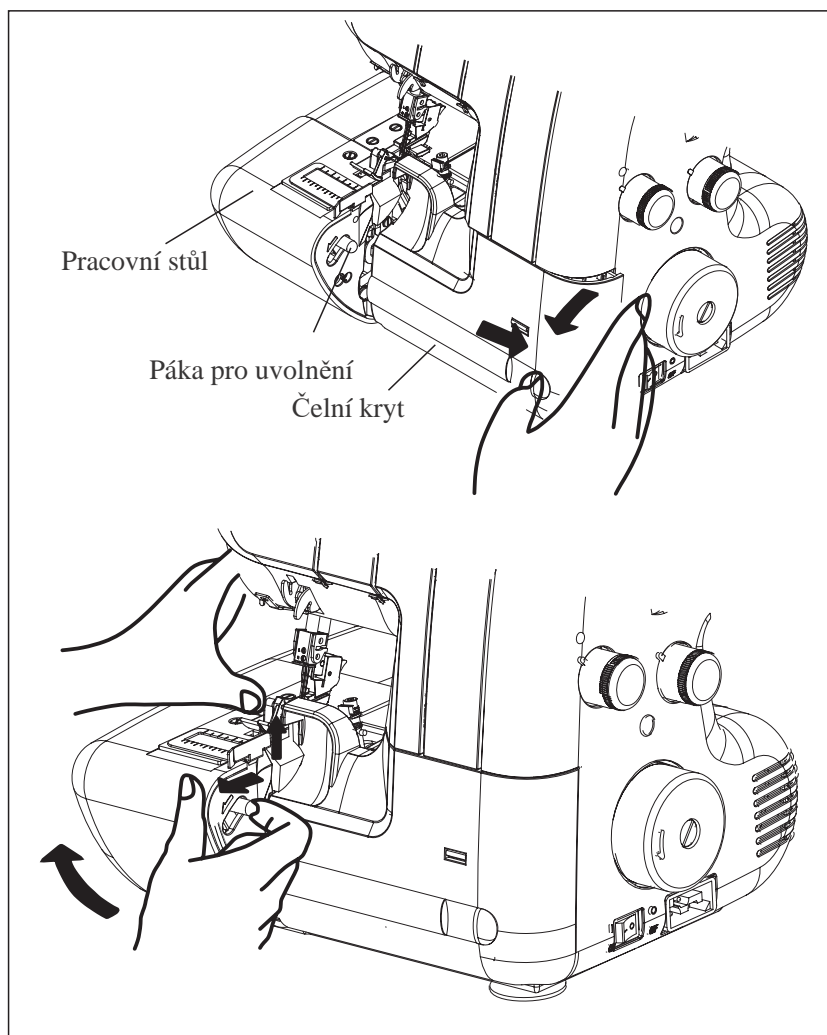


3. HLAVNÍ SPÍNAČ / SPÍNAČ SVĚTLA

Váš stroj nebude fungovat, dokud jej nezapnete hlavním spínačem. Tímto spínačem zapínáte jak stroj, tak i jeho osvětlení. Při ponechávání stroje bez pozornosti či servisování stroje jej odpojte z elektriny.

4. OTEVŘENÍ ČELNÍHO KRYTU

Pro otevření čelního krytu jej vytáhněte doprava a dolů směrem k sobě.



5. OTEVŘENÍ PRACOVNÍHO STOLU

Pro otevření pracovního stolu zatáhněte páku pro jeho uvolnění směrem k sobě pravou rukou, zatímco levou rukou zvedáte přední část přítlačné patky.

Poznámka: Pohyblivá část v přední části přítlačné patky chrání během šití prsty. Standardně je v dolní poloze, ale lze ji manuálně zvednout pro kontrolu odstříhu.

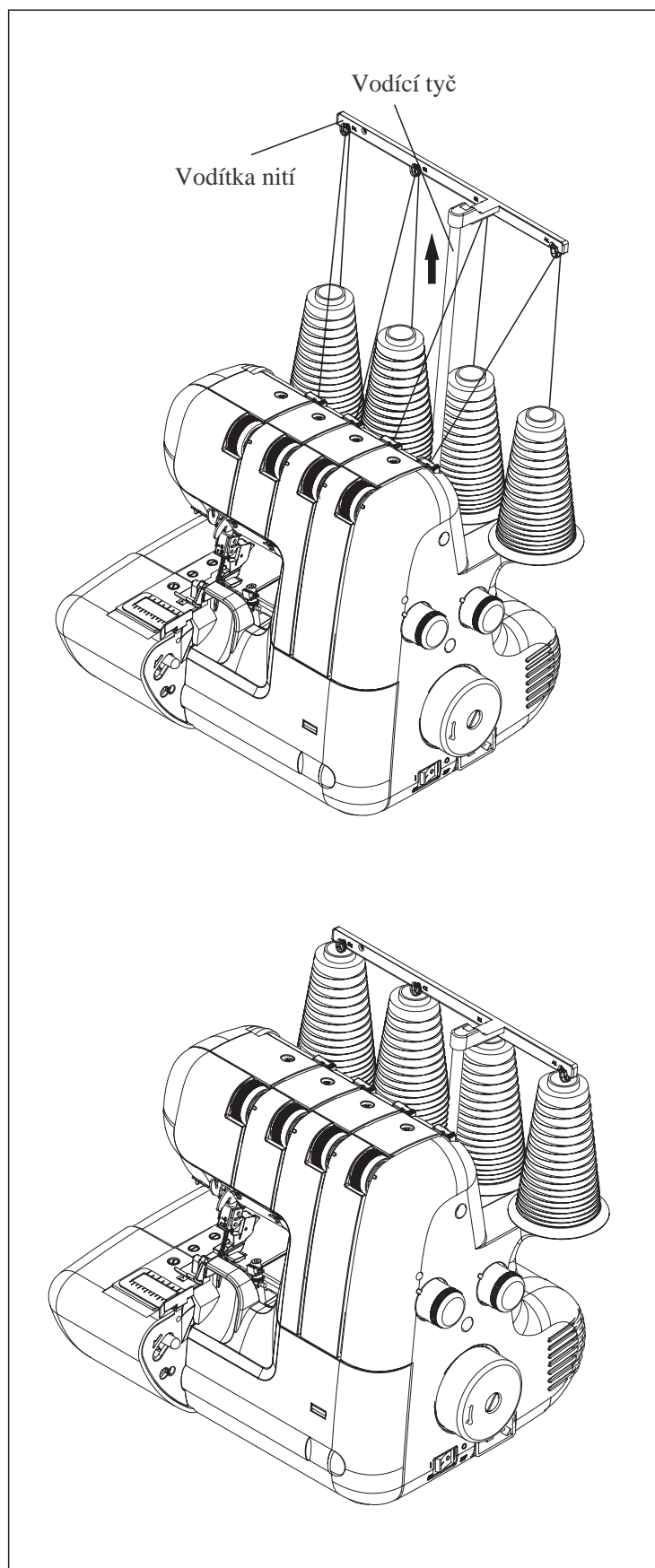
Příprava na navlékání

Vodící tyč

Vytahujte vodící tyč do nejvyšší polohy, dokud neuslyšíte cvaknutí.

Usaďte cívky s nitěmi na kolíky a protáhněte nit vodítky na tyči směrem zezadu dopředu.

Vodítka nití na tyči vám mohou pomoci přidržet cívky s nitěmi na místě v momentě, kdy stroj není používán. Zatlačte vodící tyč dolů dle obrázku níže.



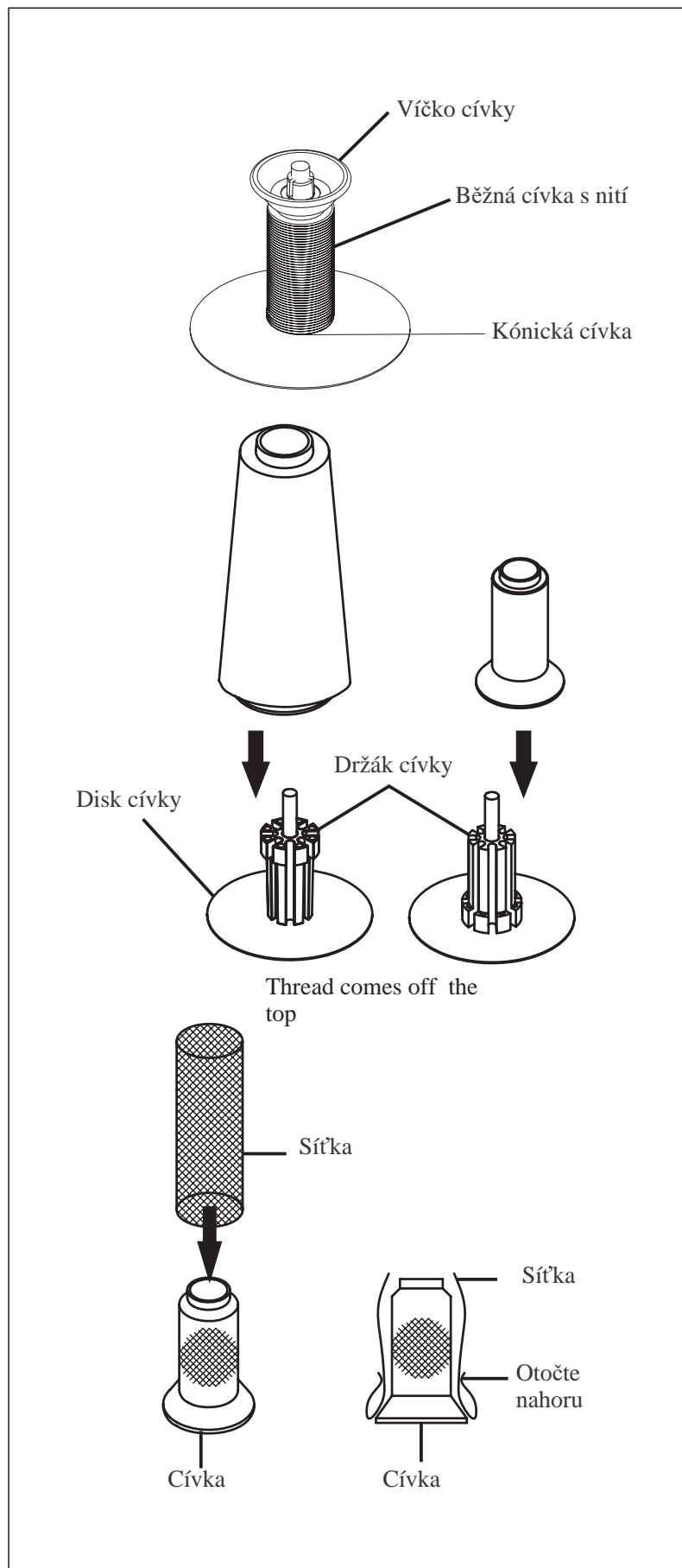
Víčka pro běžné cívky

Víčka a držáky cívek pro kónické cívky

Pro velké kónické cívky využívejte držáky cívek s rozšířeným vrškem a, u malých cívek, využijte stejné držáky, avšak se zúžením v horní části.

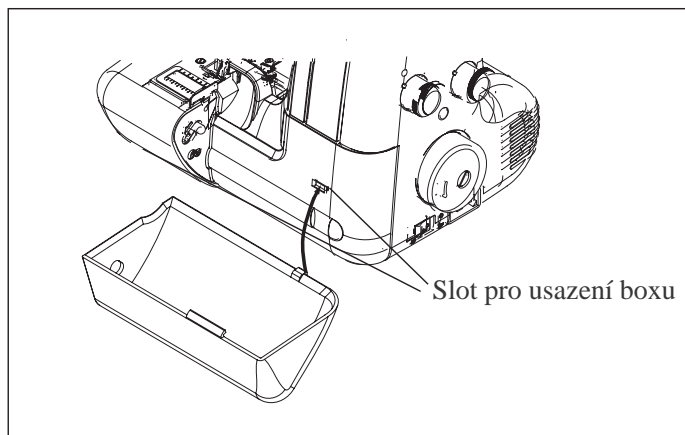
Sít'ky na cívku

Polyesterová a objemná nylonová vlákna mají tendenci během odvíjení sklouzávat z cívky. Pro zajištění konzistentního podávání těchto vláken využijte síťový rukáv.



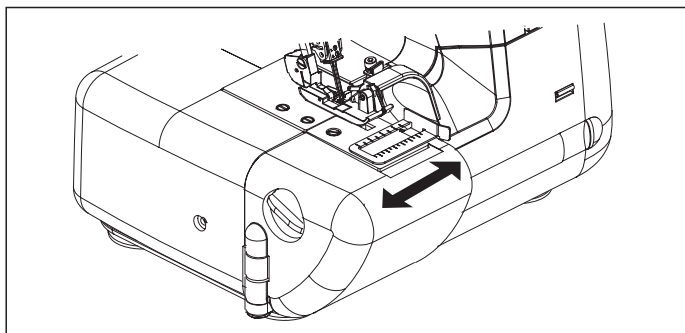
Box na odpad

Na stroj lze nasadit box na odpad, který je využit pro zachytávání odpadu z odstříhů během šití.
Po dokončení práce box na odpad vyjměte.



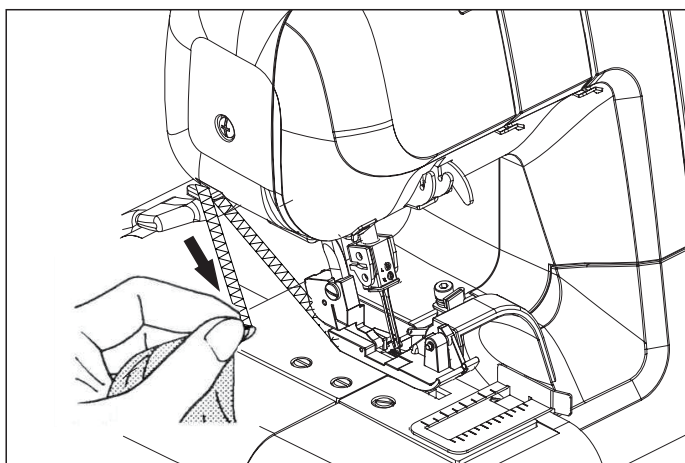
Integrované vodítko švů

Integrované vodítko švů vám pomáhá šít rovně, ať už šijete švy nebo lemujete. Látku usadíte podél okraje vodítka. Vodítko je nastavitelné a lze jej nastavit na požadovaný švový přírůstek.



Nůž na nit

Nůž na nit je vestavěný směrem k zadní části čelního krytu. Vytáhněte řetízek nití směrem k zadní části a odstříhnete přebytečnou nit pomocí nože dle ilustrace.

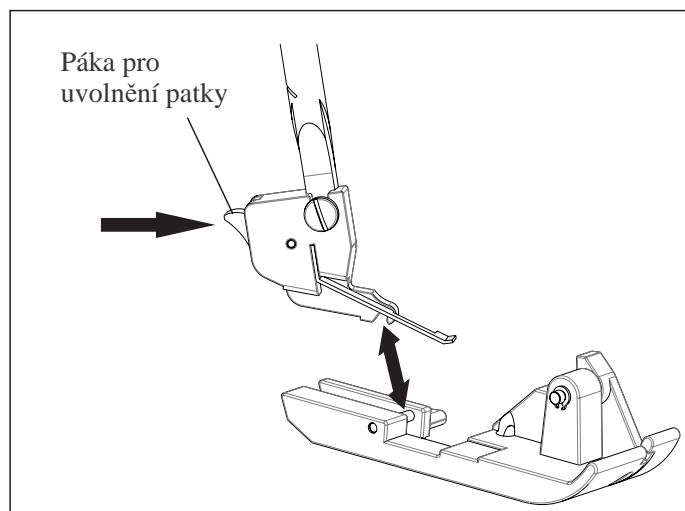


Výměna přítlačné patky

Ujistěte se, že je jehla v nejvyšší poloze.

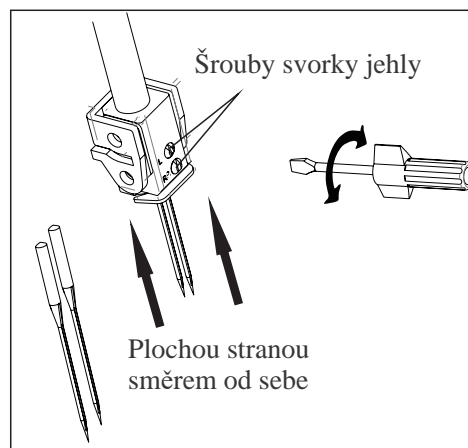
Zvedněte přítlačnou patku pákou.

1. Zatlacením na páku pro uvolnění uvolněte patku.
2. Usadíte požadovanou patku na stehovou desku a zarovnejte ji s otvory na jehlu.
3. Spustíte páku patky a zatlačte ji tak, aby držák zacvakl do přítlačné patky.



Výměna jehly

Otáčením ručního kola směrem k sobě zvednete jehlovou tyč do nejvyšší polohy, ale ponechteje přitlačnou patku spuštěnou. Uvolněte šroub svorky jehly pro vyjmutí jehly a zatlačte novou jehlu plochou stranou směrem od sebe do jehlové tyče tak daleko, jak to jen půjde a dotáhněte šroub.



Tabulka látky / jehly / nití

Váš stroj využívá overlockové jehly Style 2022. Dvě jehly Style 2022, velikost 90/14, jsou při dodání nainstalovány na stroji. Další jehly jsou obsaženy v příslušenství - 3 další jehly velikosti 90/14 a 2 jehly velikosti 80/12.

<i>Lehké látky</i>	<i>Střední látky</i>	<i>Těžké látky</i>	<i>Pleteniny</i>
(voál, krep, žoržet, atd.)	(bavlna, len, chino, vlna, satén, atd).	(denim, tvíd, atd).	Elastické látky
<i>Jehly</i>	<i>Jehly</i>	<i>Jehly</i>	<i>Jehly</i>
Style 2022, velikost 80/12	Style 2022, velikost 80/12	Style 2022, velikost 90/14	Style 2022, velikost 80/12
<i>Nit</i>			
Nit vhodná pro overlockové stroje.			

Pro běžné overlockové šití jsou doporučeny syntetické nitě. Například polyesterové nitě jsou velmi užitečné při šití na mnoho různých typů látek.

POZNÁMKA: Mějte na paměti, že spodní a horní kličkař využívají asi dvojnásobné množství nitě než jehly. Proto byste měli při nákupu nití, zvláště pokud využíváte specifickou barvu, nakupovat dostatečné množství.

2. PŘÍPRAVY NA ŠITÍ

Navlékání vašeho stroje

Nesprávné navléknutí stroje může způsobit přeskakování stehů, přetrhávání nití či jiné problémy.

Před přikročením ke zkušebnímu šití se nejdříve snažte správně navléct stroj.

Navlékání musí být provedeno v sekvenci horní kličkař - spodní kličkař - jehla.

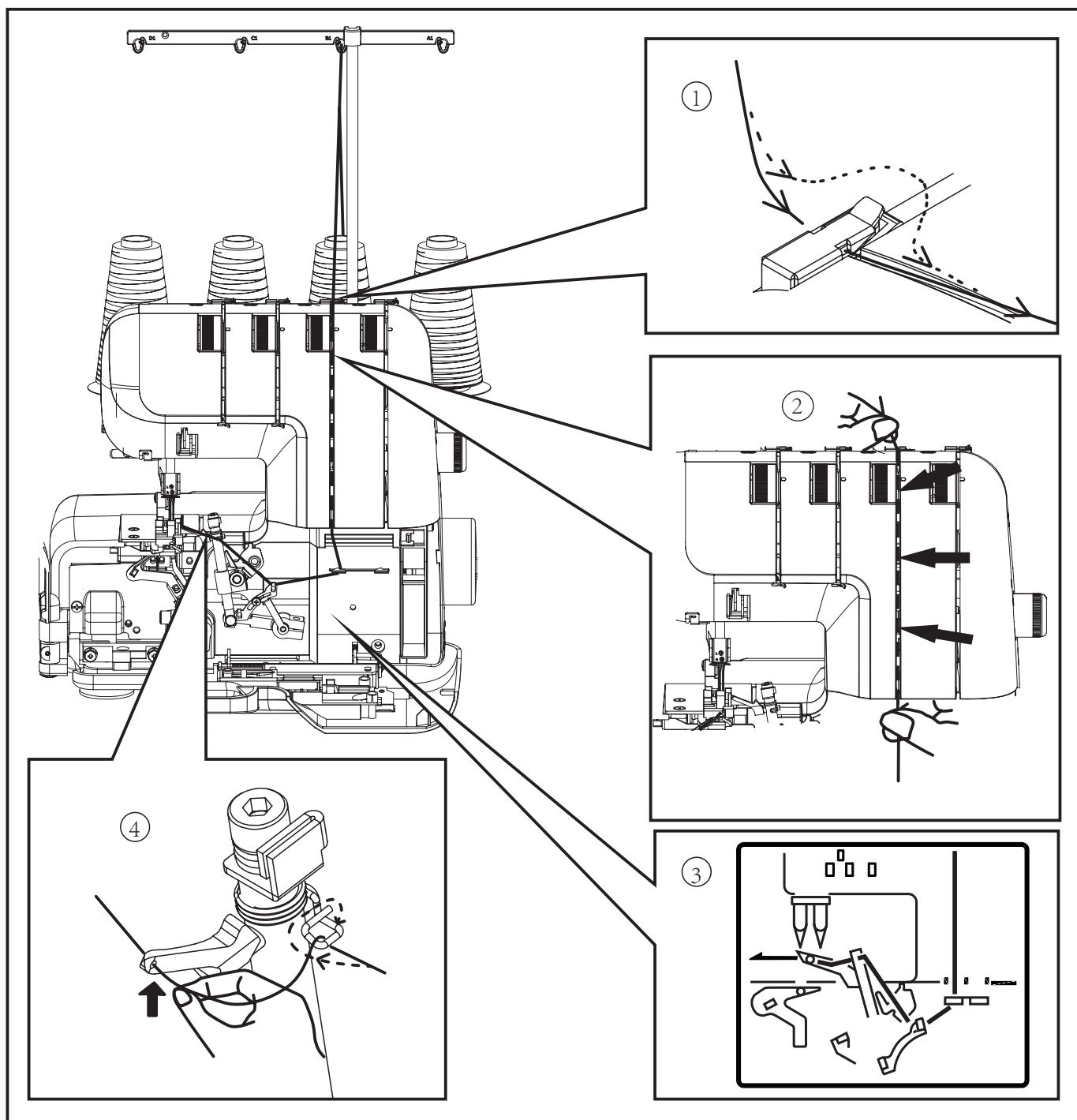
Otevřete čelní kryt a pracovní stůl.

Otáčením ručního kola směrem k sobě vytáhněte jehlu do nejvyšší polohy a zvedněte přítláčnou patku.

Před opětovným navléknutím spodního kličkaře při přetrhnutí nejdříve vyjměte nit z oka jehly, poté znovu navlékněte spodní kličkař. Tím zamezíte zauzlování nití.

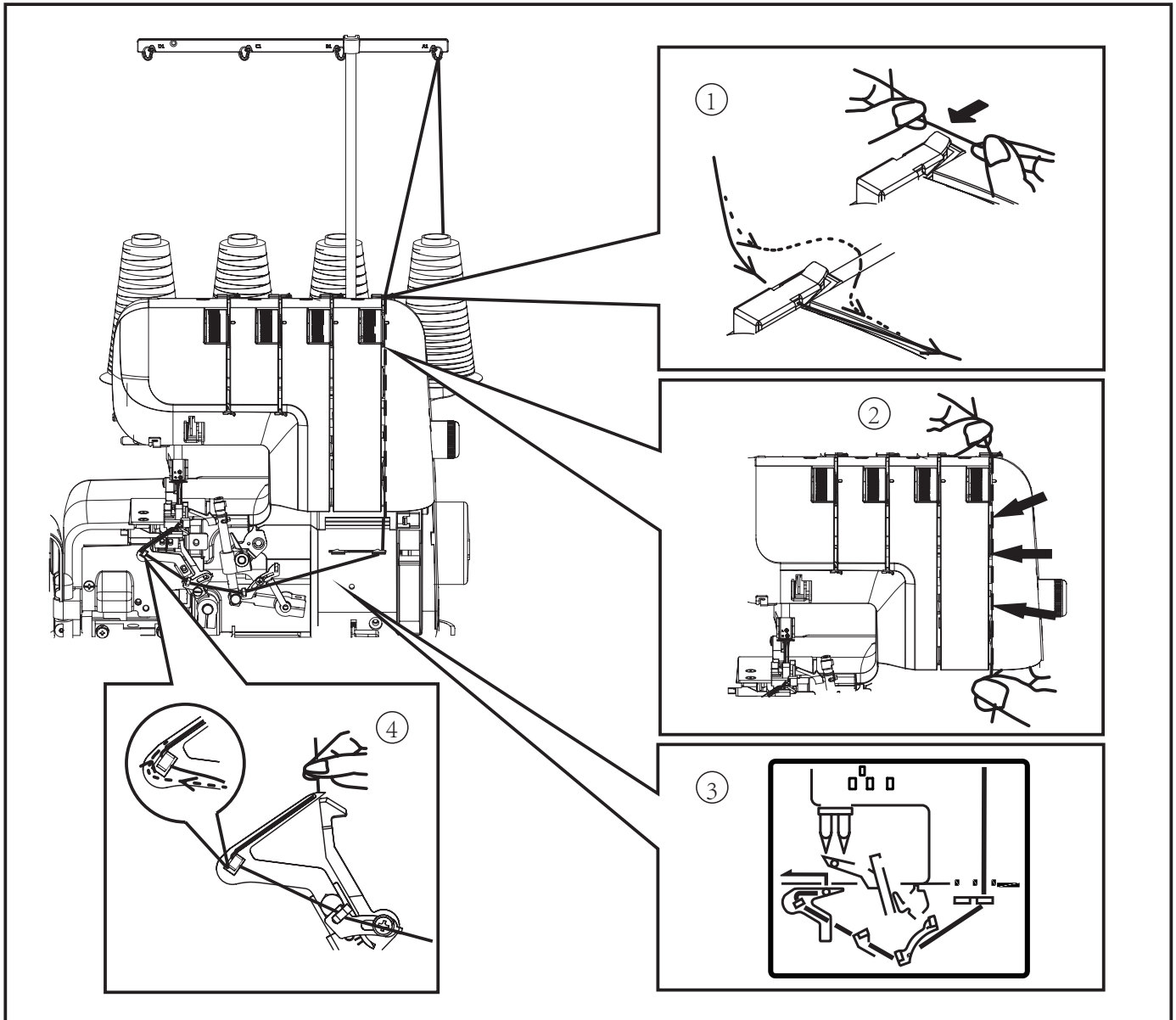
Navlékání horního kličkaře

1. Protáhněte nit vodičky dle obrázků.
2. Vytáhněte nit horního kličkaře slotem, zatímco nit přidržujete levou rukou
3. Protáhněte nit skrze vodičko dle ilustrace.
4. Protáhněte nit skrze drátové vodičko nitě a očko kličkaře a ponechte asi 10 cm volné nitě.



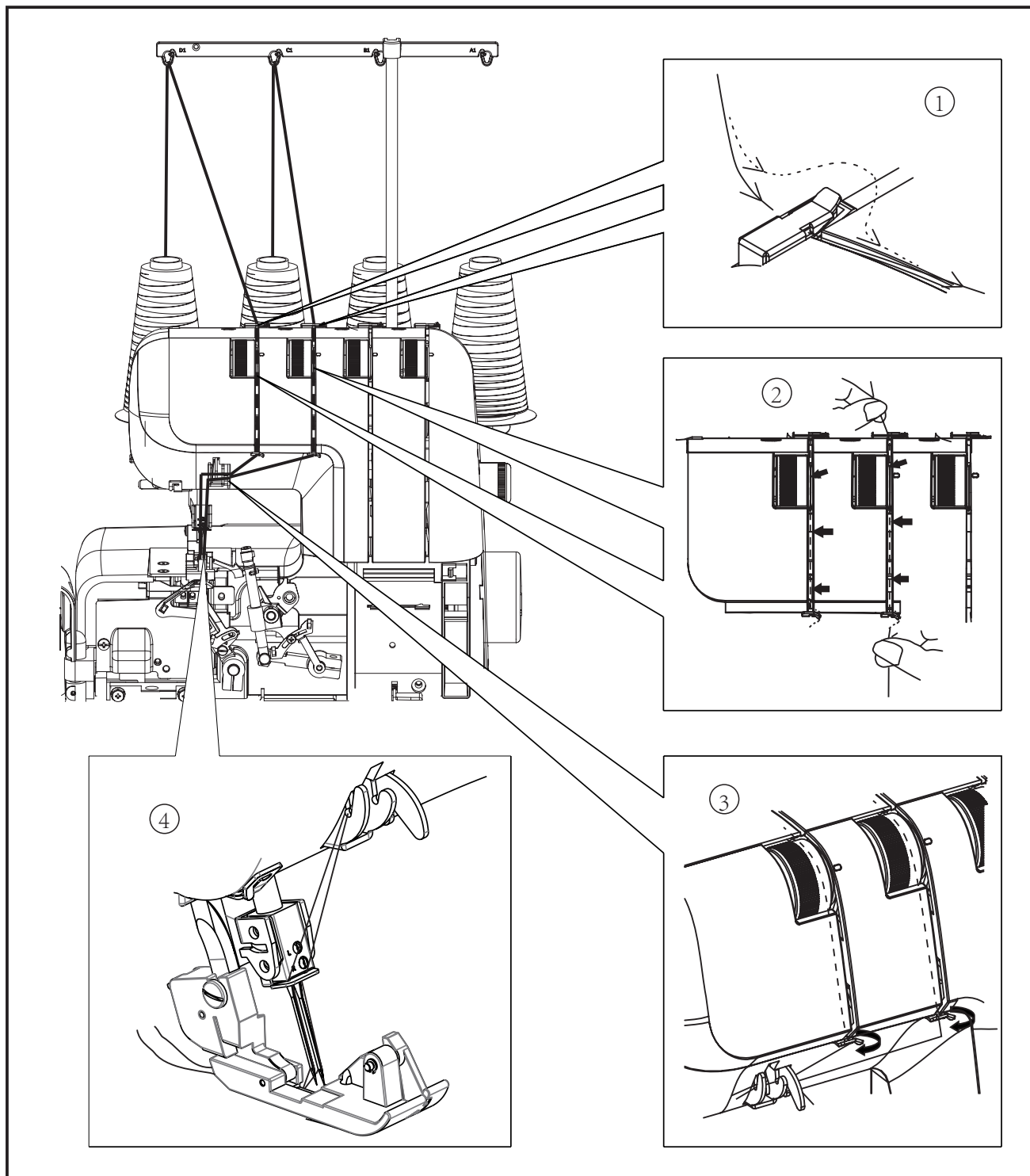
Navlékání spodního kličkaře

1. Protáhněte nit vodítkem dle ilustrace.
2. Protáhněte spodní nit předpínacím slotem. Zatímco přidržíte nit levou rukou, pevně ji pravou rukou stáhněte dolů.
3. Proveďte nit skrze vodítka dle ilustrace.
4. Vytáhněte nit skrze očko spodního kličkaře a usaďte ji nad horní kličkař. Ujistěte se, že nit vede nad horním kličkařem (nikoli pod ním), jinak stroj nebude šít. Ponechejte si asi 10 cm nitě navíc.



Navlékání jehel

1. Proveďte nit vodítkem nitě dle obrázku.
2. Vytáhněte jehlové nitě skrze předpínací sloty pro jehlovou nit. Přidržíte levou rukou nit, zatímco ji pravou pevně zatáhněte směrem dolů.
3. Protáhněte nit vodítky dle ilustrace.
4. Navlékněte jehly směrem zepředu dozadu skrze očko a vytáhněte nit směrem dozadu směrem k zadnímu otvoru podél pravé strany přitlačné patky, přičemž si ponecháte asi 10 cm nitě navíc.

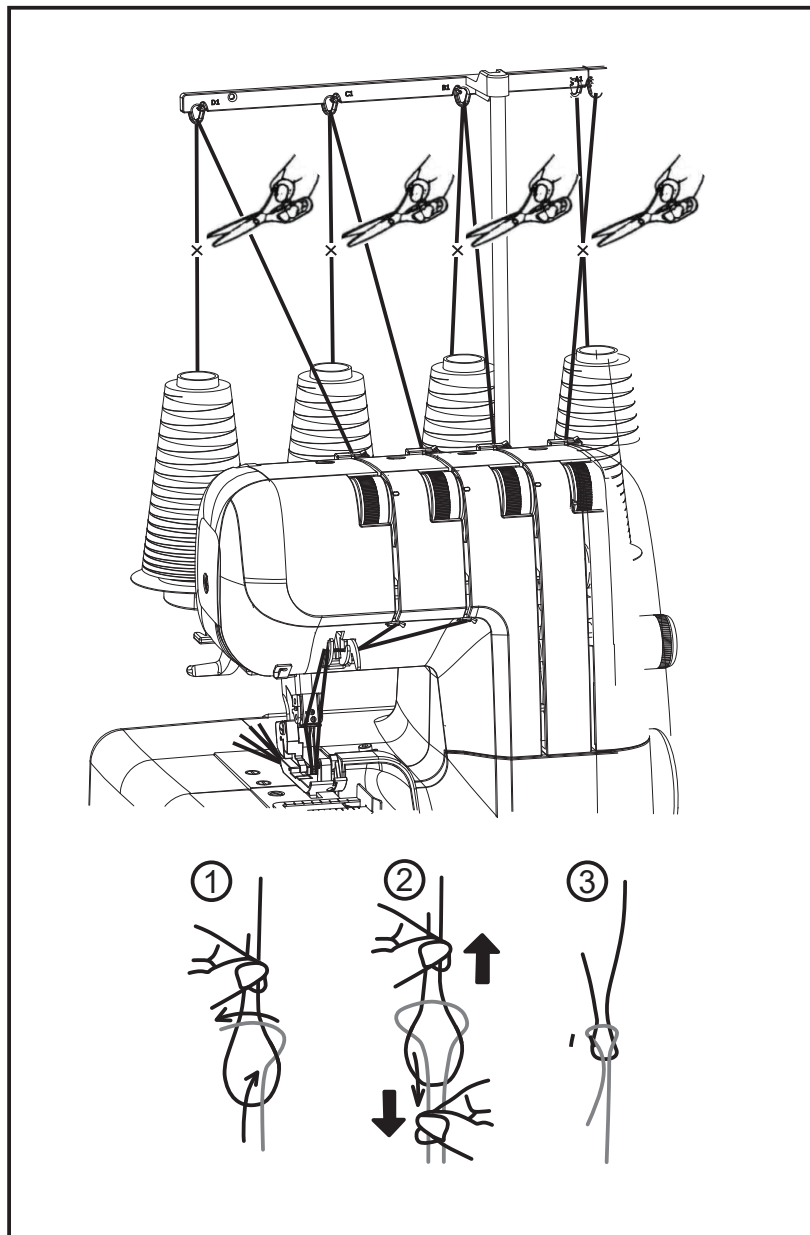


Užitečné rady

Výměna cívek s nití

Pro rychlejší výměnu cívek s nití vám mohou posloužit následující tipy.

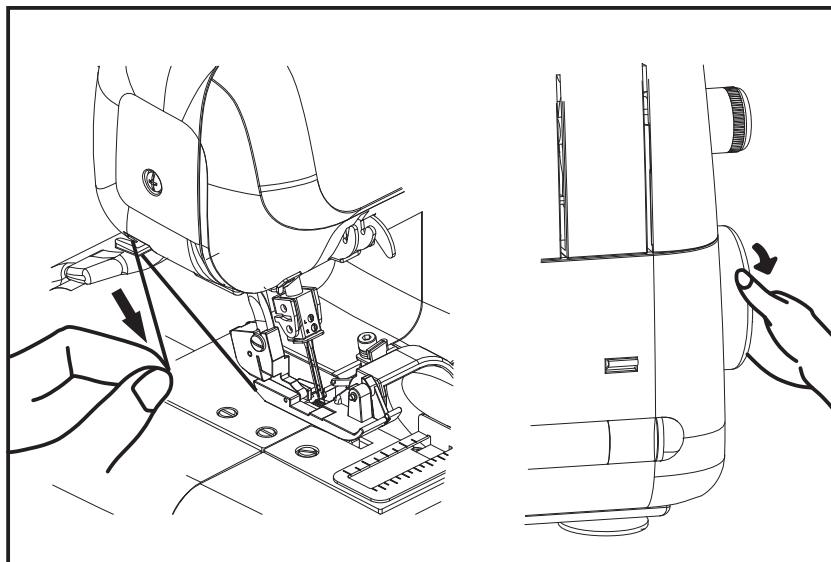
1. Odstříhnete aktuální nit poblíž cívek. Přivažte odstříhnuté konce nití k novým cívkám dle obrázku.
2. Zvedněte přítlačnou patku.
3. Spusťte jehlovou tyč do nejnižší polohy otáčením ručního kola směrem od sebe. Opatrně vytahujte existující nit, dokud uzly neprojdou očkem jehly a očky kličkaře.



Odstrih jehlové nitě

Roztřepané nitě mohou značně ztížit navlékání jehly.

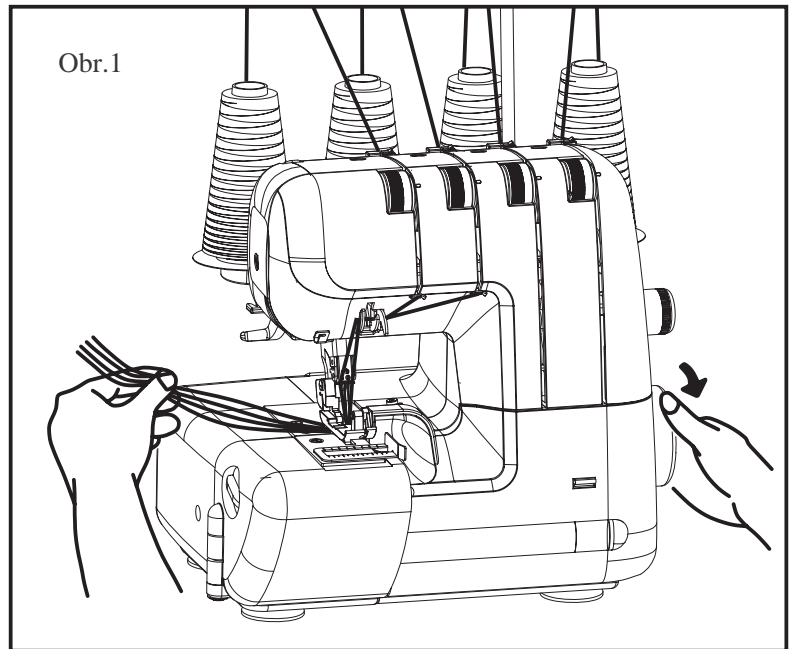
Protáhněte nit pod nožem a otočte ručním kolem směrem k sobě, abyste dosáhli čistého řezu dle ilustrace.



Zkušební overlockové stehy

Jakmile je navlékání hotovo, vezměte si kousek přebytečné látky, kterou budete používat během šití, a proveďte zkušební šití dle kroků níže.

1. Jakmile jsou všechny nitě pod přítlačnou patku, zlehka je vytáhněte směrem doleva, poté spusťte přítlačnou patku. Několikrát otočte ručním kolem směrem k sobě, abyste viděli, zda se stehy správně formují.

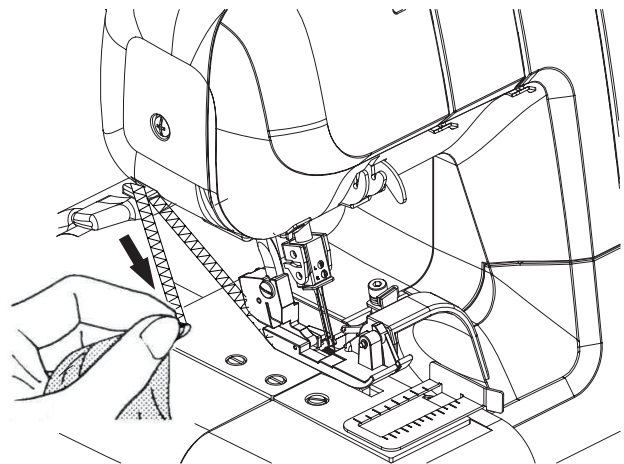
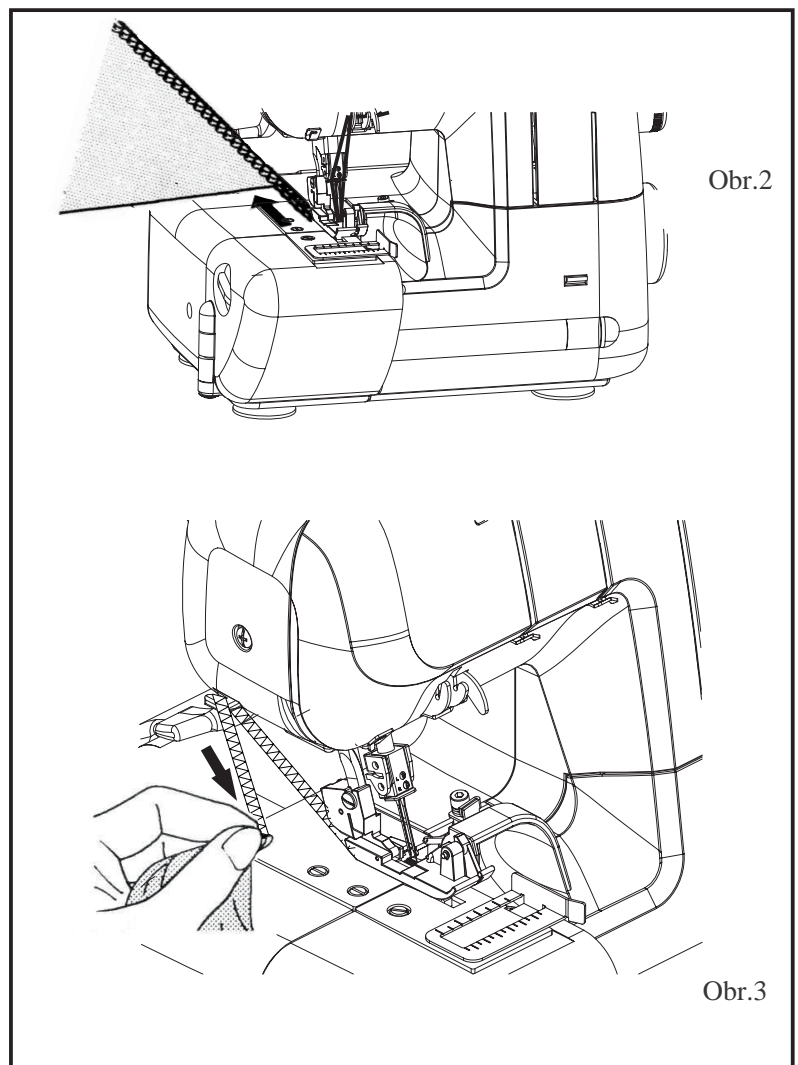


2. Pomalu spínejte stroj a usad'te zkušební látku pod přítlačnou patku, zatímco ji jemně tlačíte dopředu. (Toto lze provést se spuštěnou přítlačnou patkou, vyjma objemných látek.) Zlehka navádějte látku, zatímco ji stroj automaticky podává. .

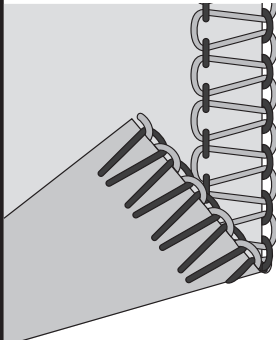
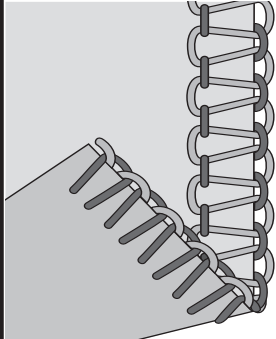
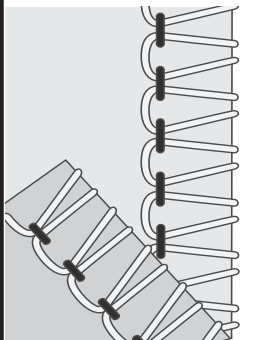
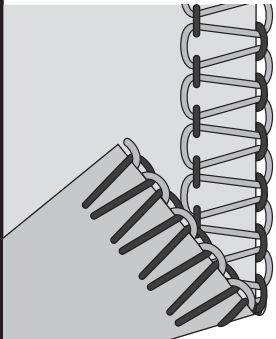
3. Zkontrolujte napětí nití ušitím několika stehů na zkušební látce. (Viz strana 17.)

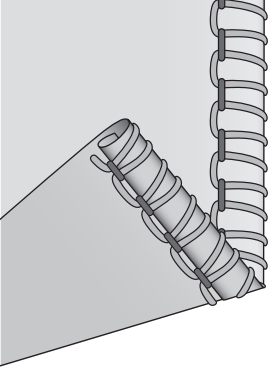
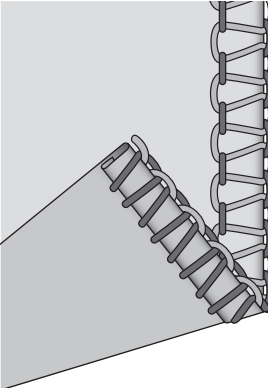
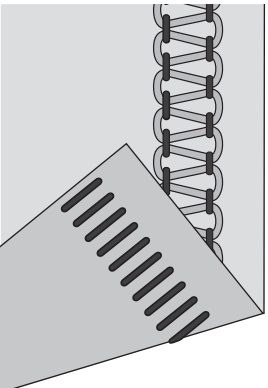
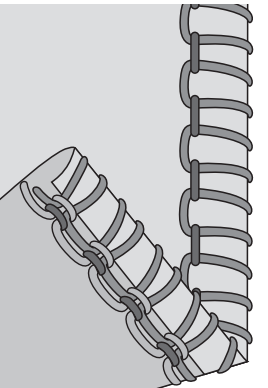
4. Na konci látky pokračujte v šití v pomalé rychlosti a opatrně vytahujte látku směrem dozadu, dokud nebude mimo látku utvořeno asi 5 a 6 cm extra stehů.

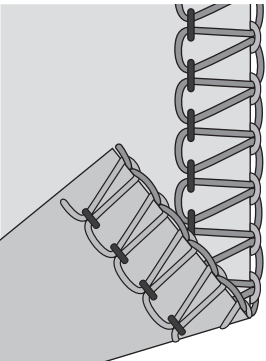
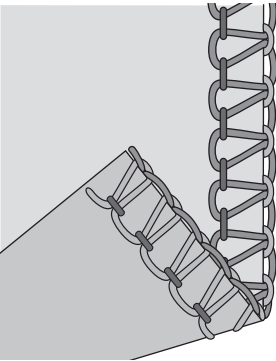
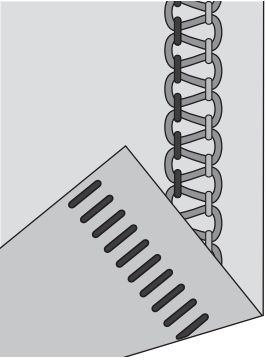
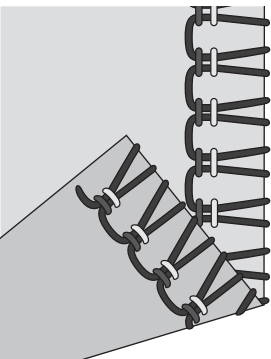
5. Odstrihněte nit pomocí nože na čelním krytu nebo pomocí nůžek.

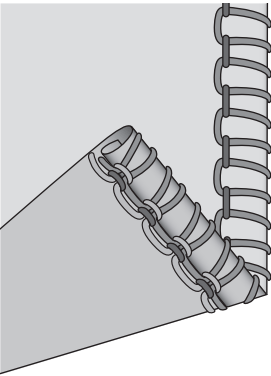
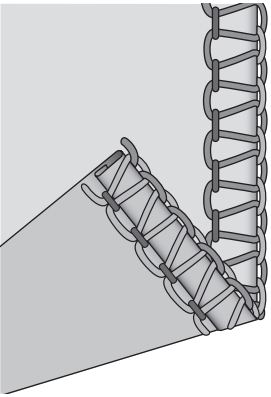
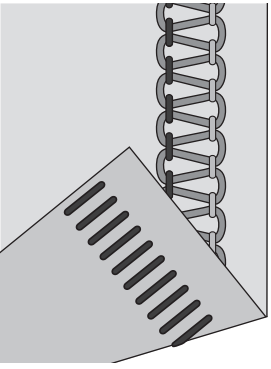
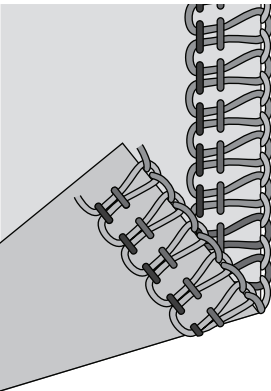


NASTAVENÍ STEHŮ

Kombinace Steh	Poloha jehly	Šíře ořezu	Délka stehu	Počet nití	Stehový Jazyček	2nitý konvertor	Napětí			
							Levá jehla	Pravá jehla	Horní kličkař	Spodní kličkař
2nitý overlock, široký 	Vlevo	6	2.5	2	A	Ano	1	---	---	7
2nitý overlock, úzký 	Vpravo	6	2.5	2	B	Ano	---	1	---	8.5
2nitý overlockový ovinutý lem, široký 	Vlevo	6	3.5	2	A	Ano	4	---	---	1
2nitý overlockový ovinutý lem, úzký 	Vpravo	6	3	2	B	Ano	---	4	---	5

Kombinace Steh	Poloha jehly	Šíře ořezu	Šířka stehu	Počet nití	Stehový jazýček	2nitný konvertor	Napětí			
							Levá jehla	Práva jehla	Horní kličkař	Spodní kličkař
2nitný rolovaný lem 	Vpravo	6	2	2	Ne	Ano	---	5	---	4
2nitný úzký lem 	Vpravo	4	2	2	Ne	Ano	---	1	---	8.5
2nitný flatlock 	Vlevo	6	2.5	2	A	Ano	1	---	---	5.5
3nitný pikotový steh 	Vpravo	7	P	3	Ne	Ne	---	4	3.5	5.5

Kombinace Steh	Poloha jehly	Šíře ořezu	Šířka stehu	Počet nití	Stehový jazýček	2nitný konvertor	Napětí			
							Levá jehla	Pravá jehla	Horní kličkař	Spodní kličkař
3nitný overlockový steh, široký 	Vlevo	6	3	3	A	Ne	4	---	4	3.5
3nitný overlockový steh, úzký 	Vpravo	6	3	3	B	Ne	---	4	5	4
3nitný flatlock, úzký 	Vpravo	5	3	3	B	Ne	---	0	4	9
3nitný elastický overlock 	Vlevo & Vpravo	6	P	3	A	Ano	4	4	---	2

Kombinace Steh	Poloha jehly	Šíře ořezu	Šířka stehu	Počet nití	Stehový jazýček	2nitný konvertor	Napětí			
							Levá jehla	Pravá jehla	Horní kličkař	Spodní kličkař
3nitný rolovaný lem 	Vpravo	6	R	3	Ne	Ne	---	4.5	3.5	4
3nitný úzký lem 	Vpravo	6	2	3	Ne	Ne	---	4	4	0.5
3nitný flatlock, široký 	Vlevo	5	3	3	B	Ne	---	0	3.5	9
4nitný overlockový steh 	Vlevo & Vpravo	6	3	4	A	Ne	4	4	4	4

3nitný overlock s jednou jehlou

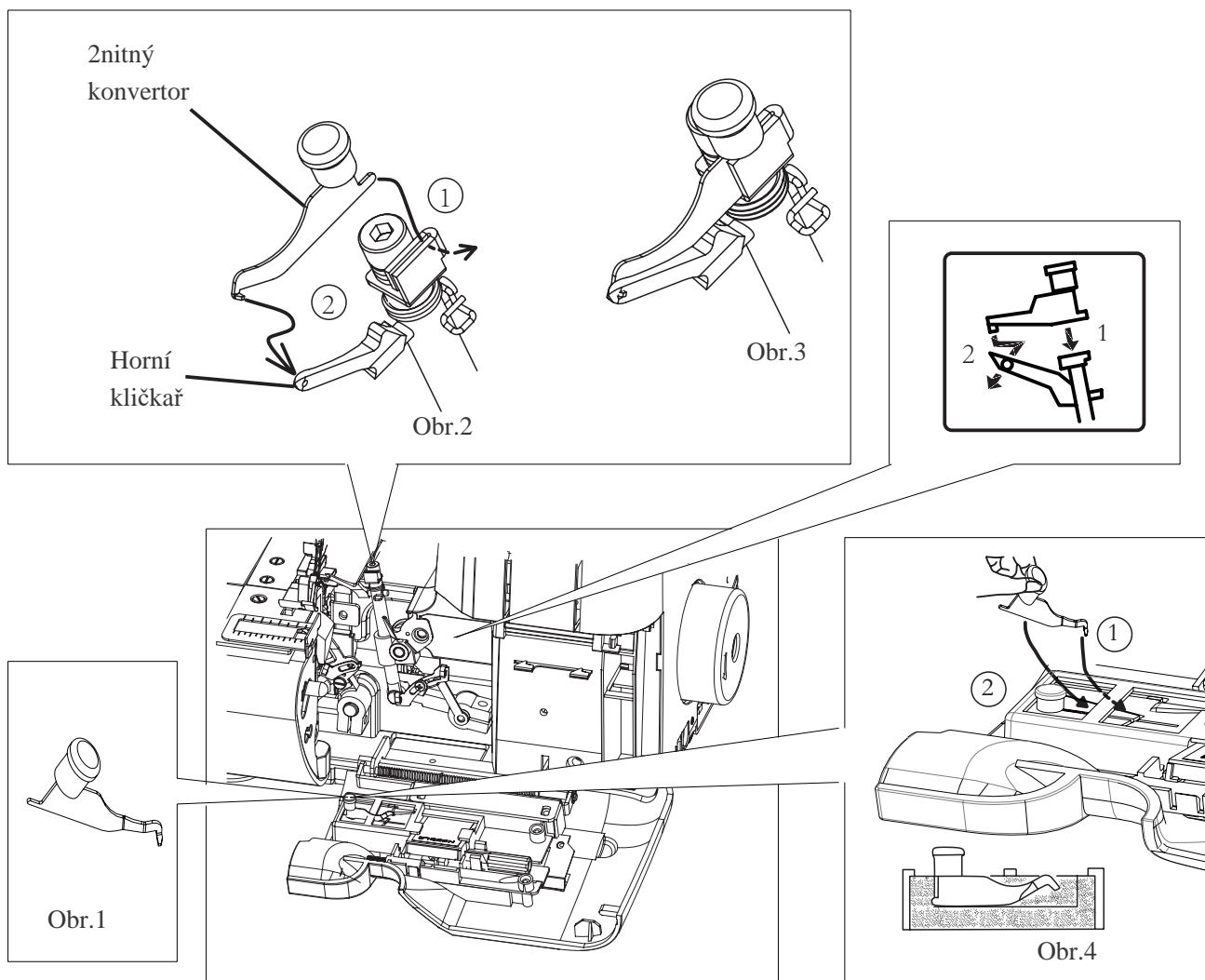
Navléknutím pouze LEVÉ jehly lze docílit šířky stehu pouze 7 mm a navléknutím pouze PRAVÉ jehly docílíte pouze šířky stehu 3,8 mm.

Konverze na 2nitný steh

Pro konverzi na 2nitný steh nejprve otevřete čelní kryt a pracovní stůl, poté zvedněte jehlu do nejvyšší polohy otáčením ručního kola směrem k sobě. Při 2nitném šití je využita pouze jedna jehla, usaďte tedy jehlu buďto doleva nebo doprava v závislosti na vašich preferencích.

Nepoužitou jehlu vložte zpět do balíčku s jehlami nebo do tašky s příslušenstvím.

1. Vytáhněte konvertor dle Obrázku 1.
2. Nasadte 2nitný konvertor na horní kličkař dle ilustrace na Obrázku 2 a 3.
3. Pokud konvertor nepoužíváte, vložte jej pevně do držáku dle ilustrace na Obrázku 4.



Úzký a rolovaný lem, pikotový steh

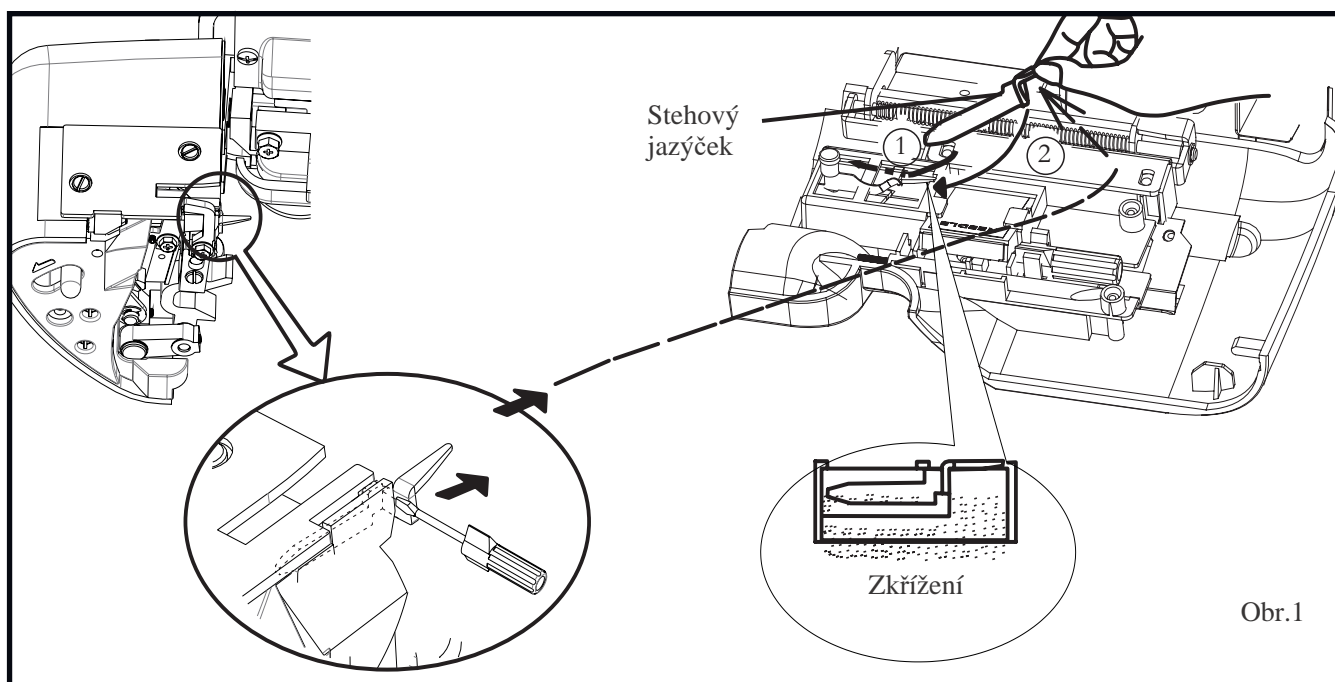
Úzké a rolované lemy jsou ideální pro použití na jemných látkách, jako je organtýn, lehká bavlna, atd.

Pikotový steh lze rovněž použít pro opracování lemů na jemných látkách, jako jsou hedvábí, viskóza, voál a více.

Díky své povaze nejsou tyto lemy vhodné pro těžké látky.

1. Zvedněte přítlačnou patku.
2. Otevřete čelní kryt a pracovní stůl.
3. Vyjměte stehový jazýček ze stehové desky pomocí šroubováku a umístěte jej pevně na čelní kryt, dle obrázku, nebo jej uložte do tašky s příslušenstvím.
4. Nastavte stroj dle strany 18.

POZNÁMKA: Po dokončení stehu vraťte jazýček na původní místo. Ujistěte se, prosím, že je vložen tak hluboko, jak je znázorněno na Obr. 1. Po vyjmutí stehového jazýčku ze stroje jej bezpečně usadte do vnitřního krytu stroje dle obrázku Obr. 1 nebo jej uložte do tašky s příslušenstvím.



Úzký lem



Rolovaný lem

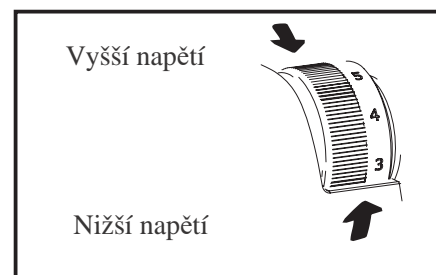


Pikotový steh

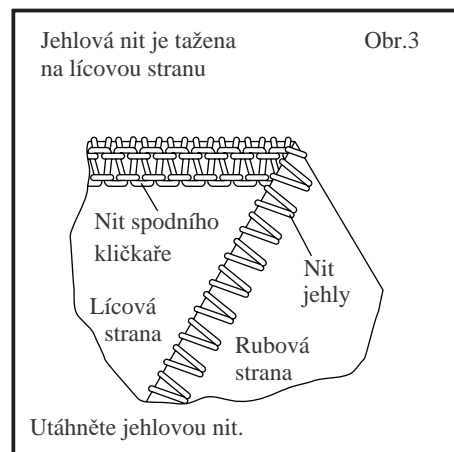
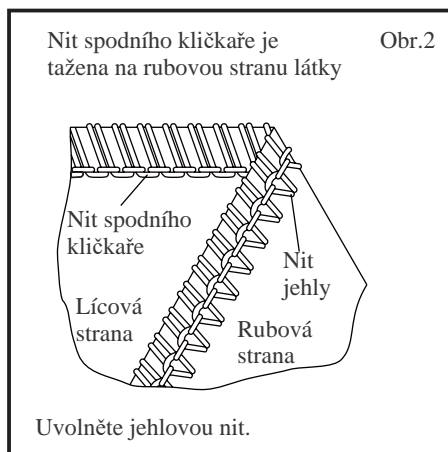
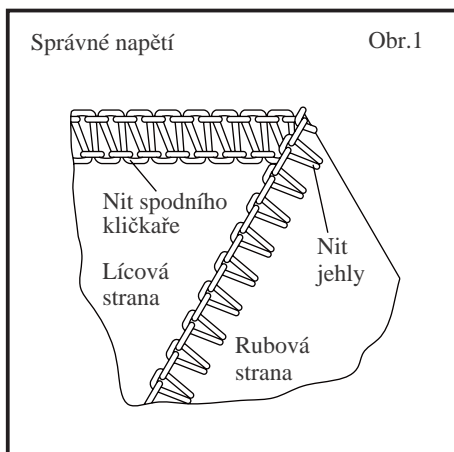
Nastavení napětí nitě

Otáčením regulátoru na vyšší čísla dosáhnete vyššího napětí nitě. Otáčením regulátoru na nižší čísla napětí nitě snižíte.

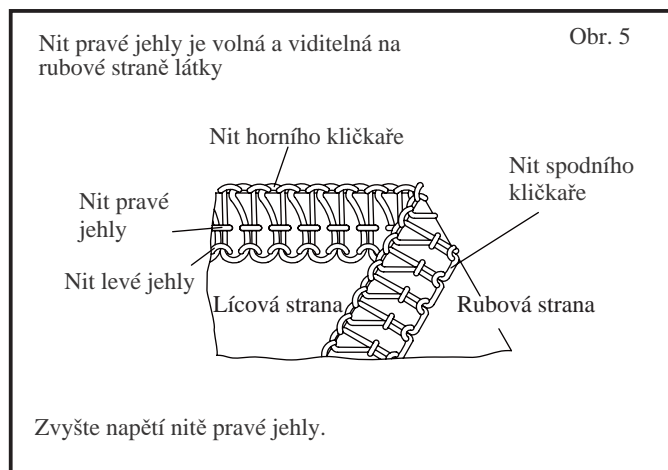
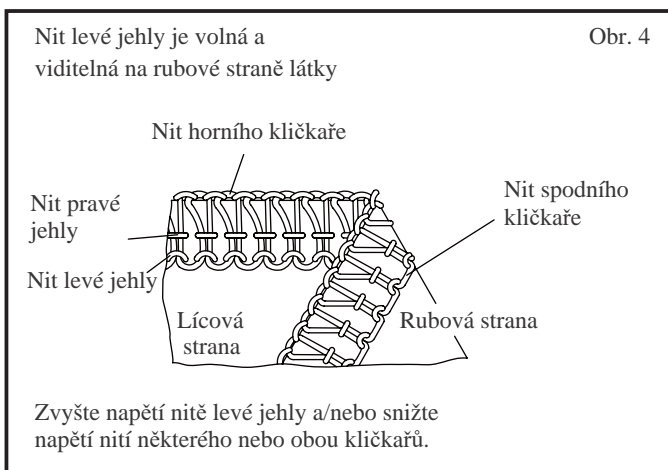
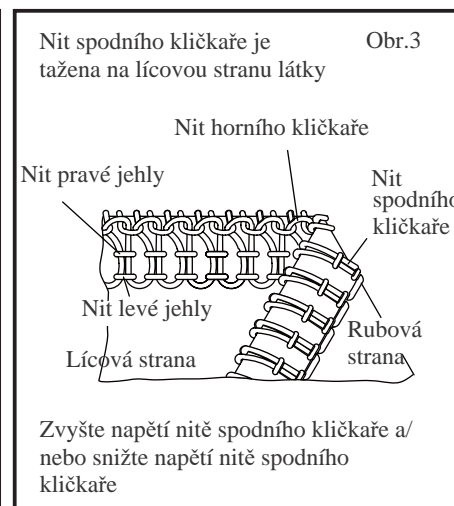
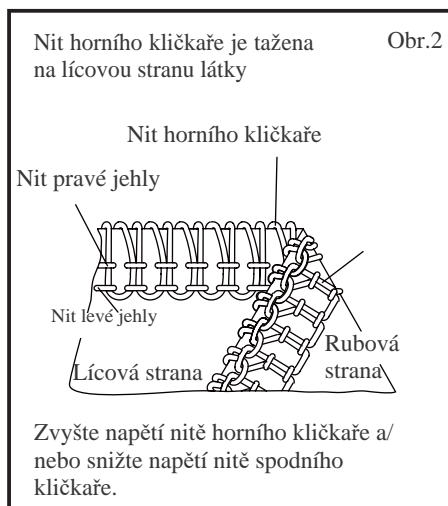
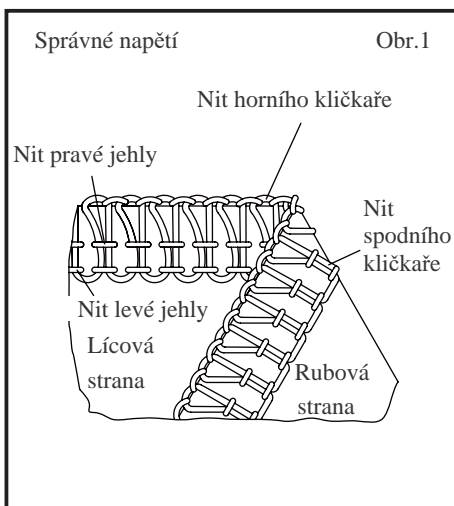
Každé nastavení napětí nejdříve otestujte na kousku přebytečné látky.



2nitné šití



4nitné šití



Nastavení délky stehu

Otáčejte regulátorem délky stehu, dokud nedosáhnete požadované délky.

Čím vyšší je číslo, tím delší bude steh. Tento regulátor lze nastavit na délku stehu od 1 do 5 mm.

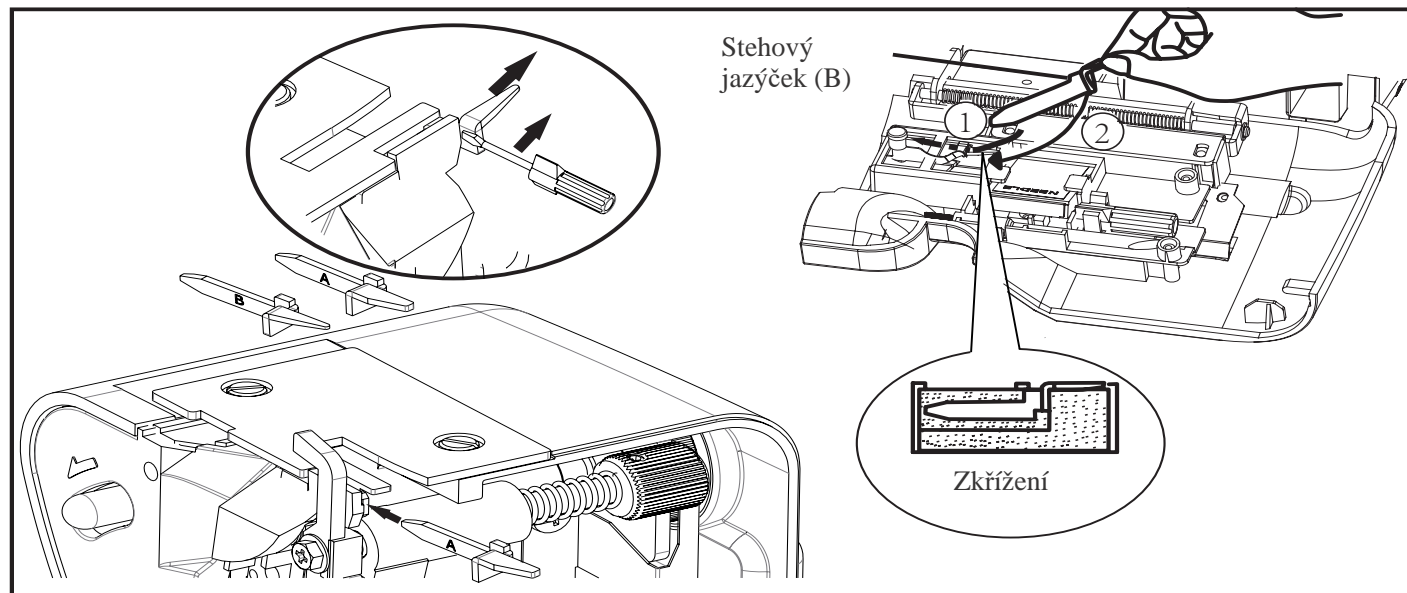
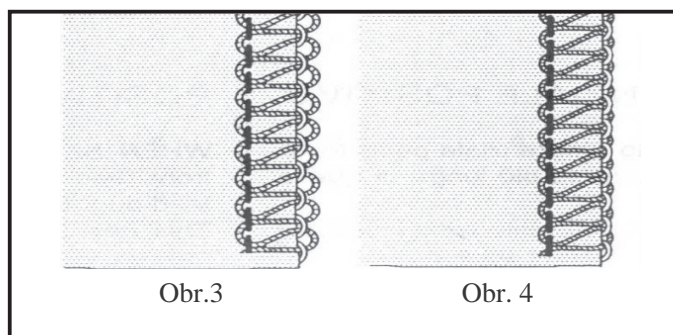
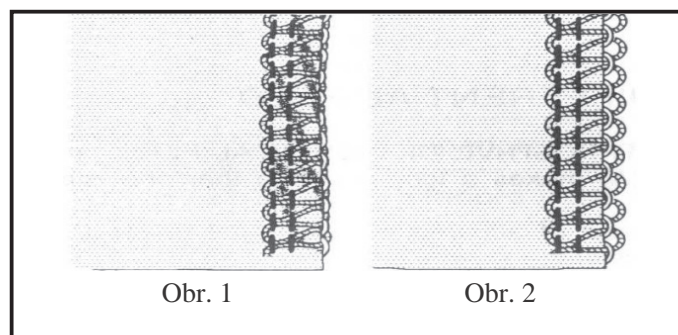
Nastavení šířky ořezu obrub

Šířku ořezu obrub lze nastavit od 4 do 7 mm jednoduchým otáčením regulátoru šířky ořezu obrub dle použitého typu látky.

Při doručení je nastavena výchozí šířka 6 mm.

Pokud se látka během šití krčí, nastavte regulátor na hodnotu "5". (Obr. 1)

Pokud se za okrajem látky tvoří smyčky, nastavte hodnotu regulátoru na "7". (Obr. 2)



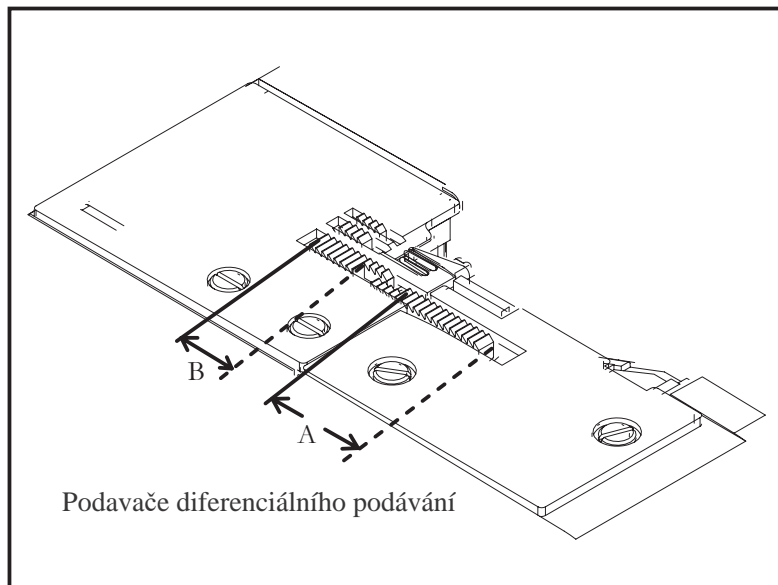
Stehový jazýček (B)

Při šití lehkých látek v 3nitném režimu (pouze s pravou jehlou) a nastavení regulátoru šířky ořezu na 4-5 (Obr. 3) se může objevit krčení látky. V takovém případě nahraďte stehový jazýček (A) jazýčkem (B) pro dosažení úhledných stehů (Obr. 4).

Diferenciální podávání

Diferenciální podávání zahrnuje dvě nezávislé řady podavačů, jedna vepředu (A) a druhá vzadu (B).

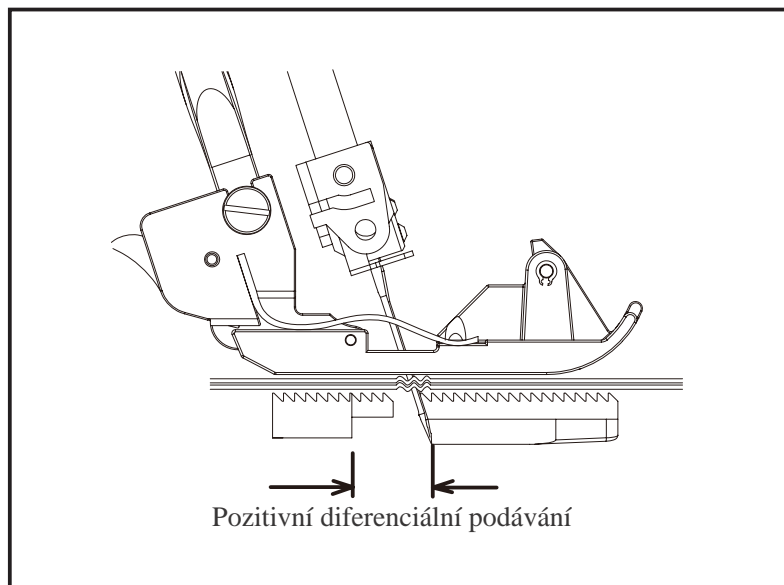
Každá řada podavačů má vlastní podávací mechanismus, který umožňuje podávat látku v jiném poměru.



Pozitivní diferenciální podávání

Při nastaveném pozitivním diferenciálním podávání vykonává přední řada podavačů (A) delší tah než zadní řada podavačů (B).

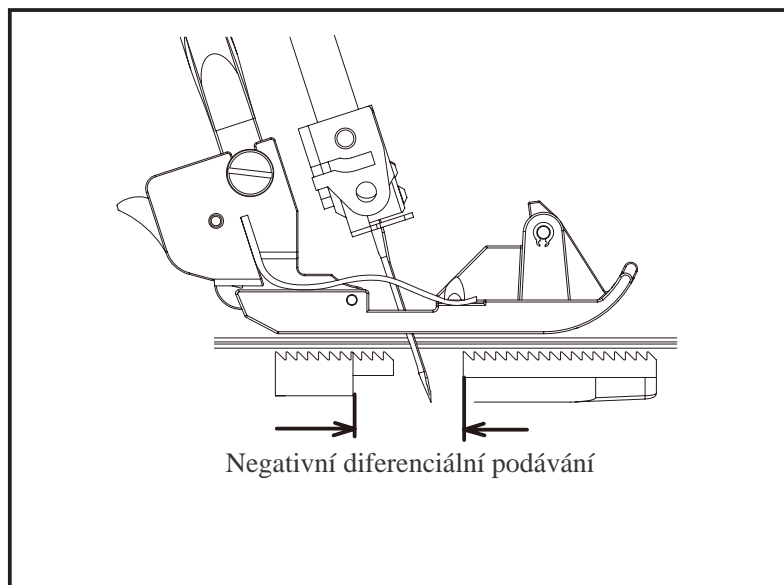
Toto vede ke kumulaci látky pod přítlačnou patkou pro zamezení vlnění látky a vyrovnání zkreslení.



Negativní diferenciální podávání

Při nastaveném negativním diferenciálním podávání vykonává přední řada podavačů (A) kratší tah než zadní řada podavačů (B).

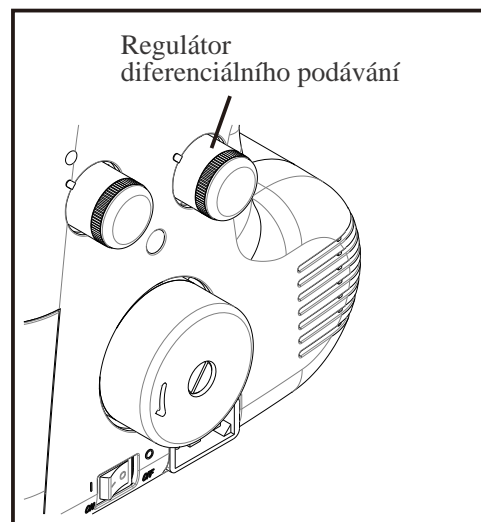
Toto vede k natahování látky pod přítlačnou patkou pro zamezení krčení látky.



Nastavení diferenciálního podávání

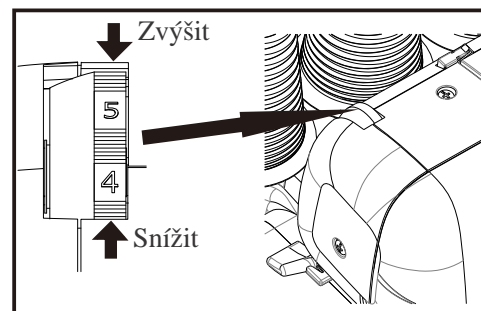
Nastavení se provádí jednoduchým otáčením regulátoru diferenciálního podávání v požadovaném směru dle tabulky níže. Nastavení lze provést od 0.7 (negativní podávání) a 2 (pozitivní podávání). Tato nastavení představují nejlepší poměr pro podávání. Pro běžné šití nastavte regulátor na hodnotu 1. Regulátor lze přenastavit dokonce i během šití.

EFEKT A POUŽITÍ	TYP PODÁVÁNÍ	NASTAVENÍ	POMĚR PODÁVÁNÍ ZADNÍ:PŘEDNÍ
Nevlnící se švy, nabírání	Pozitivní diferenciální podávání	1-2	---+---
Žádné diferenciální podávání	Neutrální podávání	1	---+---
Nekrčící se švy	Negativní diferenciální podávání	0.7-1	---+---



Regulátor přítlaku patky

Přítlak patky byl správně nastaven již při výrobě stroje, jeho další úpravy tedy nejsou pro většinu běžného šití nezbytné. Je-li však nastavení nutné, otáčením regulátoru přítlaku patky na vyšší čísla přítlak zvýšíte a otáčením na nižší čísla přítlak snížíte.

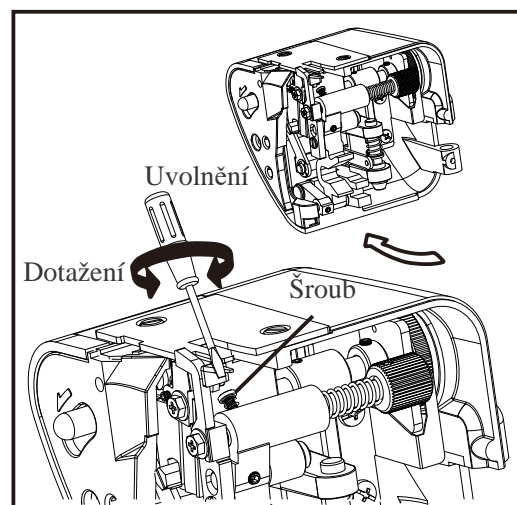


Šití extra těžkých látek či více vrstev látky

Pomocí tohoto stroje lze obnitkovat širokou škálu různých látek. Při šití extra těžkých látek či několika vrstev látek doporučujeme dotáhnout šroub dle ilustrace. Pro nastavení otevřete pracovní stůl.

Při šití lehkých a běžných látek či nastavení šířky ořezu šroub uvolněte, jinak nebude docházet ke správnému ořezávání látky.

Stroj byl při výrobě nastaven pro použití na běžných látkách.



Základní techniky

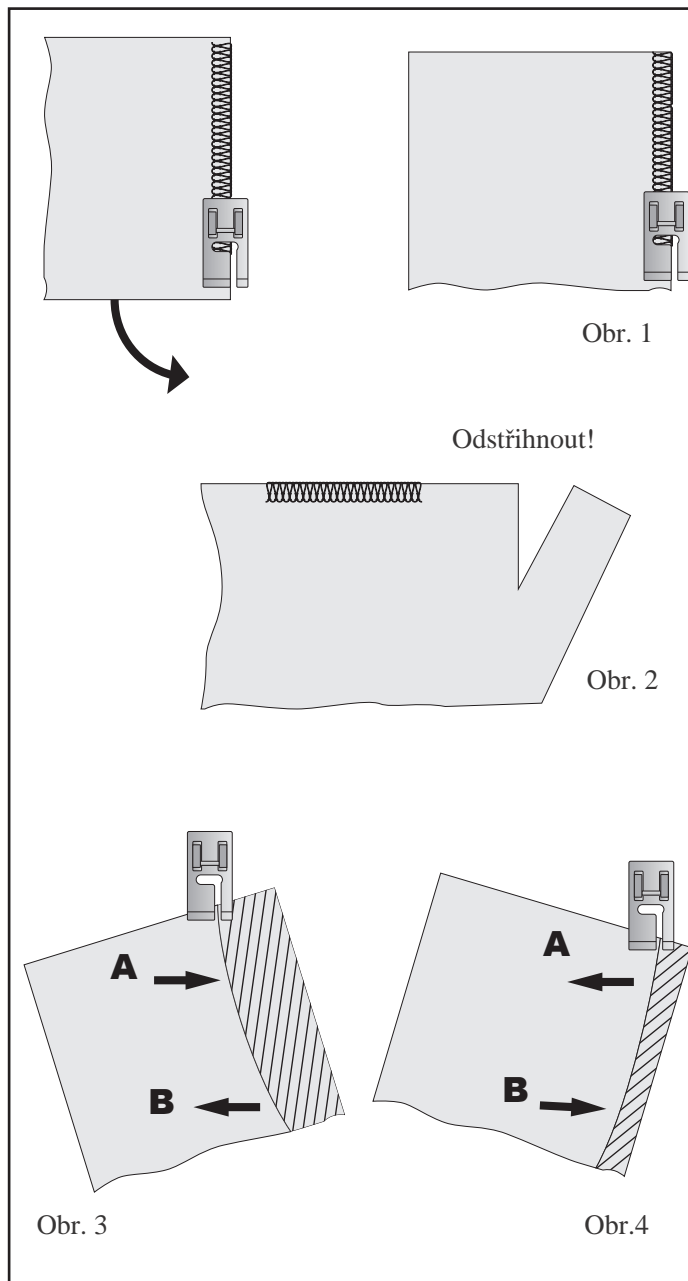
1. Jakmile dosáhnete konce látky, zastavte šití s jehlou nad látkou.
2. Zvedněte přítlačnou patku a jemně táhněte za řetízek nitě tak, aby těsně přeskočil stehový jazýček.
3. Otočte látku, spusťte přítlačnou patku a začněte šít novým směrem. Obr. 1.

POZNÁMKA: Při současném obnitkování a odstřížení odstříhnete látku před jejím otočením asi 3 cm od nové linky stehů. Obr. 2.

Otáčení v zakřivených rozích

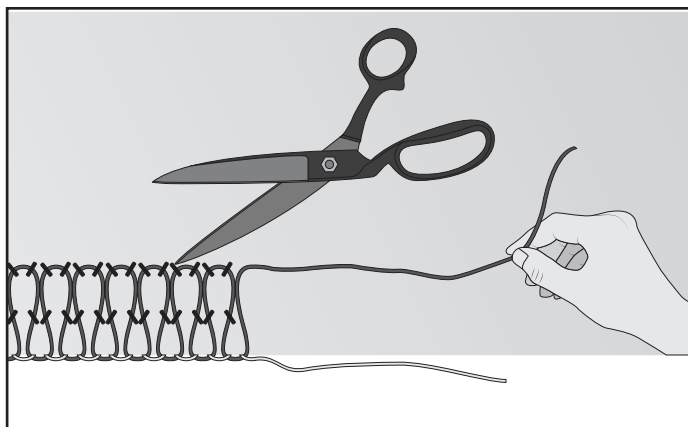
U vnitřních křivek zlehka navádějte látku s linií odstříhu pod pravou přední částí přítlačné patky (nebo lehce vlevo), přičemž tlačíte na bod A ve směru šipky pomocí levé ruky, zatímco druhou rukou vynakládáte tlak opačným směrem v bodě B. Obr. 3.

Pro vnější křivky usadíte přítlačnou patku podobným způsobem, ale aplikujete tlak opačnými směry. Obr. 4.



Odstranění stehů z šité látky

Pro odstranění již ušitých švů odstříhujte postupně jehlovou nit(ě) a vytahujte nitě kličkaře.



Kordovaný overlock

Kordovaný overlock lze použít pro posílení oblastí ramen, rukávů či bočních švů, zvláště pak při šití na elastické oděvy. Pro dekorativní funkci lze použít pletací přízi kontrastních barev, která ještě více zkrášlí váš oděv. Váš stroj je vybaven přítlačnou patkou, která byla navržena tak, aby podávala vaši šňůrku či přízi do levé strany pro zabezpečení stehu nebo lehce doprava. Postupujte následovně:

1. Usadíte "plnicí" šňůrku, například háčkovací přízi, okrasnou šňůrku, vlnu, pletací přízi či elastickou nit na kolík cívky v zadní části stroje. Protáhněte šňůrku skrze vodítka šňůrky (1) a (2) a poté skrze levé jehlové vodítko (3). Viz Obr. 1.

2. Protáhněte šňůrku buďto skrze přední či zadní otvor (dle techniky, viz grafy na Obrázku 2 a 3), přítlačnou patkou a poté pod a směrem za patku.

3. Usadíte látku jako obvykle.

Začněte opatrně šít a sledujte, zda se šňůrka podává správně a dle požadavků zvyšujte rychlost šití.

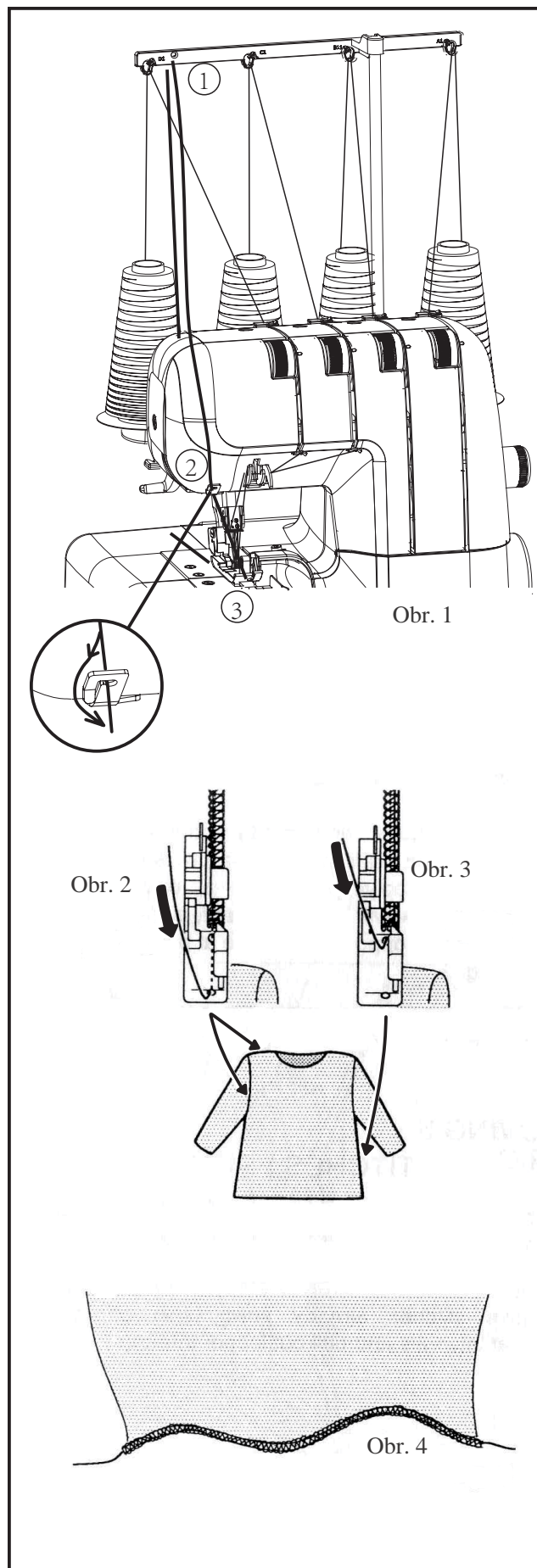
Pro sešívání oblastí ramen či rukávů protáhněte šňůrku skrze přední otvor a ujistěte se, že je usazena mezi levou a pravou jehlovou nit, zatímco je vedena předním otvorem (Obr. 2).

Pro sešívání bočních švů protáhněte šňůrku skrze zadní otvor a ujistěte se, že je umístěna u nitě pravé jehly. (Obr. 3).

Pro dekorativní efekty můžete skrze přední, zadní či oba otvory protáhnout šňůrku kontrastní barvy.

Pro vytvoření zvlněného lemu s plnicí šňůrkou (Obr. 4), protáhněte šňůrku zadním otvorem a začněte šít ROLOVANÝ LEM (viz strana 16).

Tento lem je používán na sukně, atd.



Dekoratívny prvky

Kromě běžného obnítování, které je detailně popsáno v tomto uživatelském manuálu, lze váš stroj použít také pro šití mnoha dekorativních prvků, jako jsou flatlocky, slepené švy, sámkování či tvorba dekorativních spletenců. Viz níže.

Dekoratívny flatlock využívající dvě nebo tři nitě (plochý šev)

Přehněte látku podél linie tak, aby ležela naplocho a šijte přes přehnutý okraj, zatímco se ujistíte, že do záhybu neřezáte.

Obr. A.

Rozbalte látku, zatáhněte konce nití na rubovou stranu látky a pevně je stlačte.

Konečný vzhled lze ještě vylepšit použitím kroucenou nití na knoflíkové dírky nebo vyšívací nití na spodním kličkaři.

Slepené švy s použitím dvou nebo tří nití (ploché švy)

Usaďte dva kusy látky rubovými stranami k sobě a proveďte obnítování podél okraje. Rozbalte látku a stlačte ji.

Použitím různých barevných látek a nití můžete dosáhnout překrásného "patch-work" efektu.

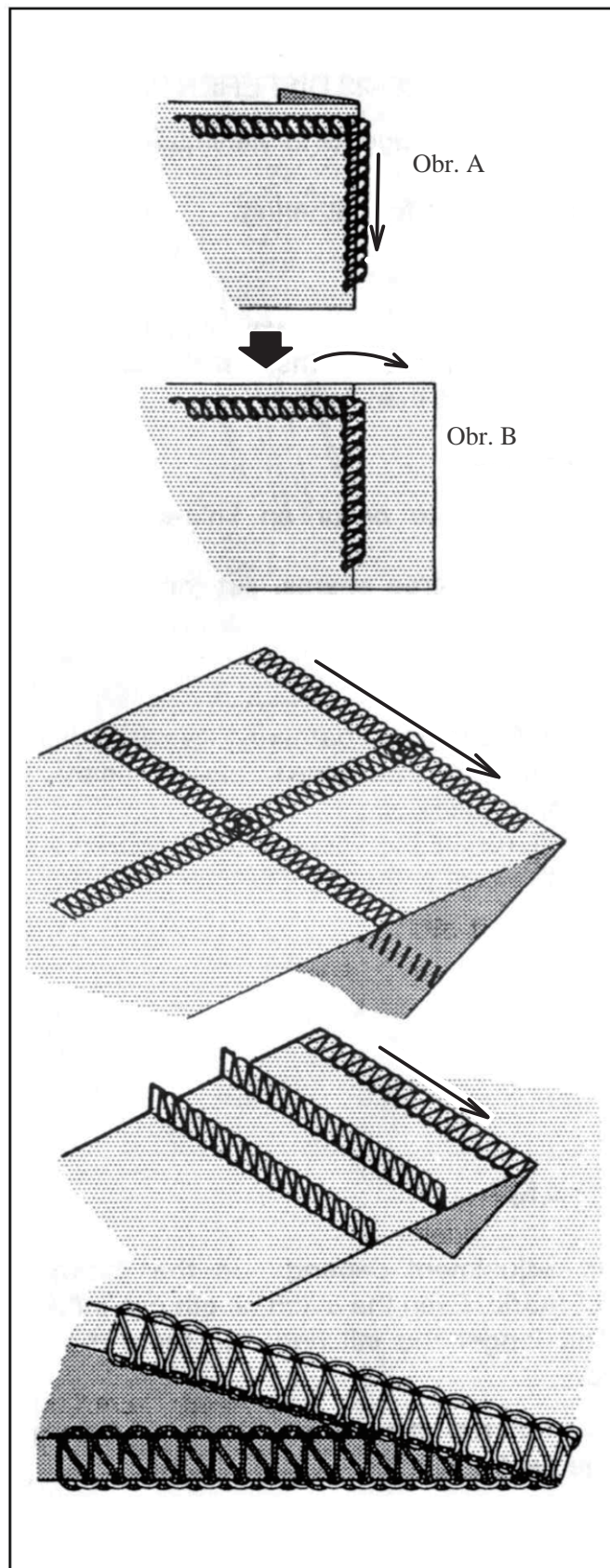
Sámkování pomocí tří nití

Přehněte látku podél linie, jež má být sámkovaná, a obnítujte ji podél přehnutého okraje, zatímco se ujistíte, že nezařezáváte do přehnutého okraje látky. (Viz strana 25). Vytáhněte konce nití na rubovou stranu látky a stlačte ji.

Tvorba dekorativních spletenců pomocí tří nití

Proveďte obnítování přes šňůrkový spletenec, zatímco jej oběma rukama opatrně přidržujete a dáváte si pozor, abyste okraj neprořízli. (Viz strana 25).

POZNÁMKA: Při použití silnějších, dekorativních nití snižte napětí.



Použití diferenciálního podávání

Viz strany 23-24, Diferenciální podávání.

Diferenciální podávání je navrženo pro minimalizování krčeni a vlnění švů. Je rovněž velice efektivní při nabírání.

1. Krčeni

Ke krčeni mají tendenci vlněné či velmi jemné látky.

Pro dosažení neskrčených švů nastavte diferenciální podávání na hodnotu menší než 1.

2. Vlnění

Ke zvlnění mají tendenci pleteniny či elastické látky.

Pro dosažení nezvlněných švů nastavte diferenciální podávání na hodnotu vyšší než 1.

3. Nabírání

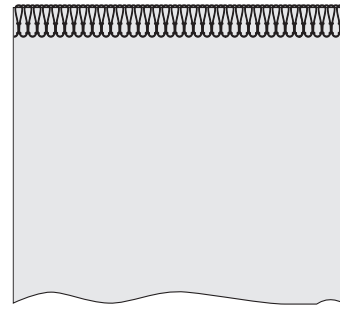
Díky diferenciálnímu podávání je nabírání lehkých látek mnohem jednodušší. Využijte jej například na oblasti pasů, vršky a spodky rukávů, volány, atd.

Pro dosažení nejlepších efektů při nabírání nastavte regulátor diferenciálního podávání na hodnotu mezi 1.5 a 2.

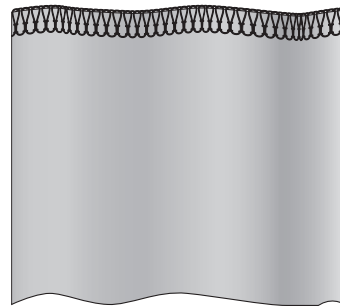
Nastavení delšího stehu a zvýšení napnutí jehlové nitě(i) může být při nabírání rovněž užitečné.

Důležité

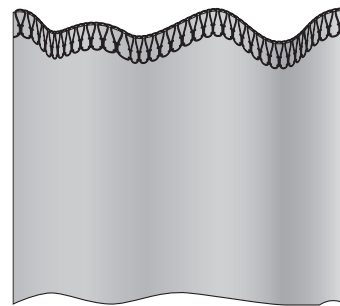
Konkrétní nastavení záleží na tloušťce a elasticitě látky. Délka stehu může nastavení také ovlivnit. Čím delší stehy jsou, tím více bude látka stažena. Před šitím na samotný projekt vždy nejdříve proveďte zkušební šití na kousek přebytečné látky, kterou budete používat pro šití.



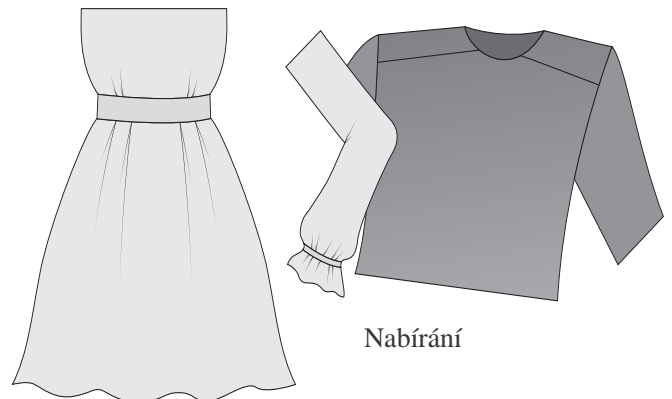
Neskrčené a nezvlněné švy



Krčeni



Vlnění



Nabírání

3. PÉČE O VÁŠ STROJ

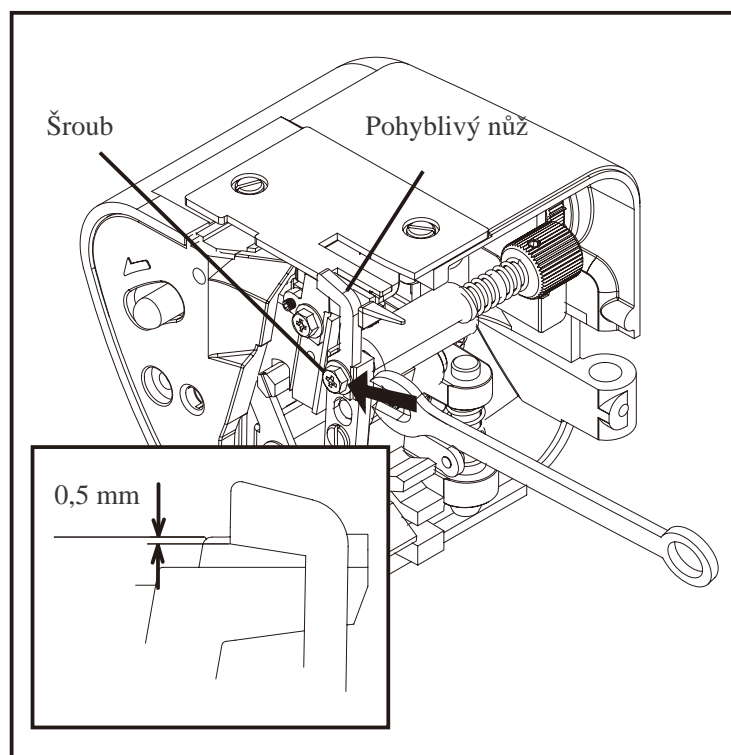
Výměna pohyblivého nože

Jakmile se pohyblivý nůž otupí, vyměňte jej dle pokynů níže. Náhradní nůž naleznete ve vašem příslušenství.

POZNÁMKA: Pevný nůž není třeba měnit, je vyroben ze speciální, velice pevné slitiny.

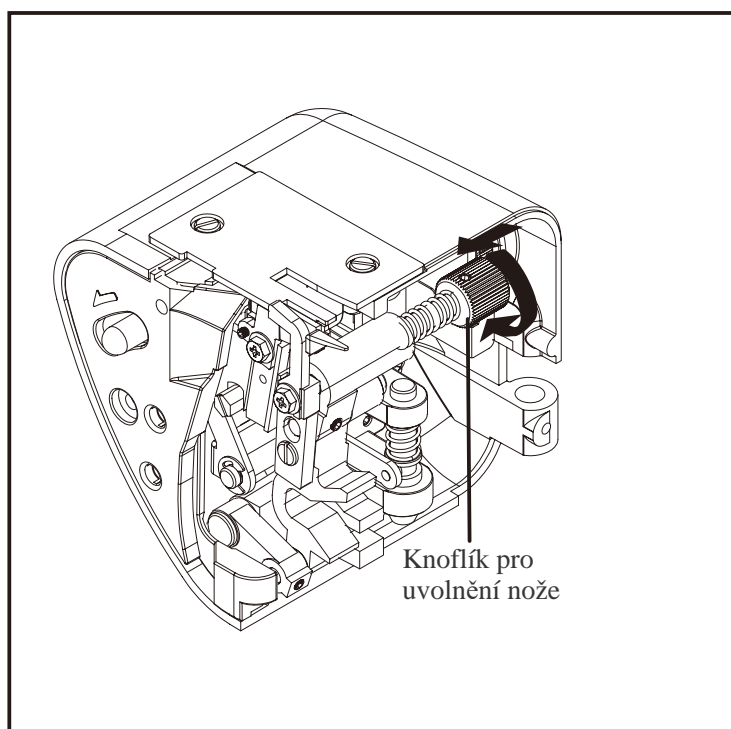
NEJDŘÍVE ODPOJTE STROJ OD ELEKTRINY.

1. Uvolněte šroub a vyndejte pohyblivý nůž.
2. Zavřete pracovní stůl. Spusťte řídicí hřídel spodního nože do nejnižší polohy otáčením ručního kola směrem k sobě. V této poloze usaďte náhradní nůž do polohy a utáhněte jej šroubem A UJISTĚTE SE, ŽE JE OKRAJ POHYBLIVÉHO NOŽE ASI 0,5 MM POD PEVNÝM NOŽEM.



Deaktivace pohyblivého nože

Chcete-li šít bez odstříhu, otevřete pracovní stůl a deaktivujte pohyblivý nůž zatlačením na knoflík pro uvolnění směrem doleva a jeho otočením směrem k sobě dle ilustrace. Ujistěte se, že okraj látky není širší než nastavená šíře odstříhu, jinak by mohlo dojít k poškození horního kličkaře a jehly.



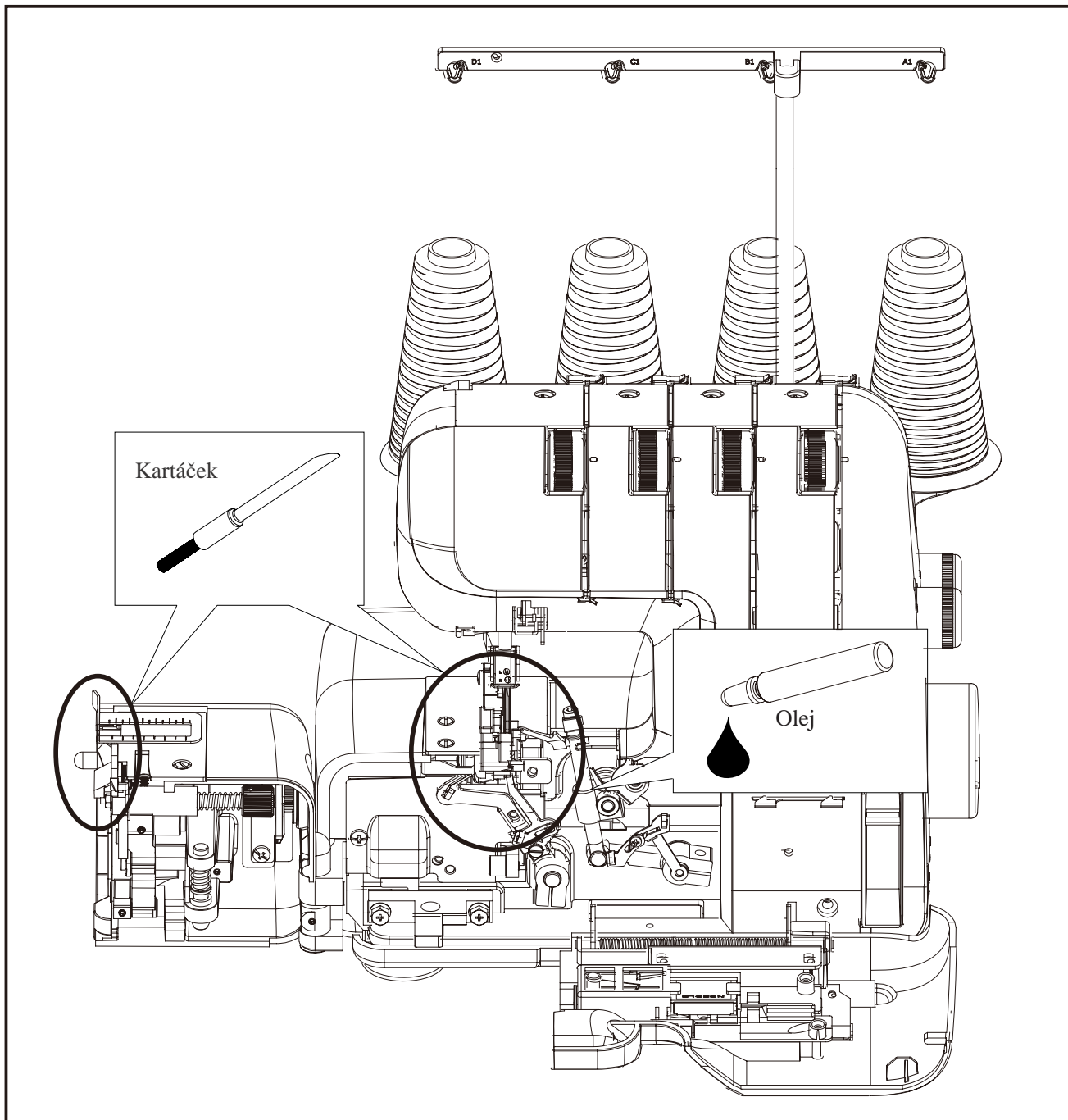
Čištění a mazání

Aby stroj správně fungoval, udržujte jej neustále čistý a promazaný.

NEJDŘÍVE ODPOJTE STROJ OD ELEKTŘINY.

1. Otevřete čelní kryt a pracovní stůl. Pomocí kartáčku odstraňte nahromaděný prach a zbytky látky.
2. Do míst označených pomocí šipek aplikujte několik kapek oleje.

VŽDY POUŽÍVEJTE KVALITNÍ OLEJ PRO ŠICÍ STROJE.



4. ŘEŠENÍ PROBLÉMŮ

PROBLÉM	PRAVDĚPODOBNÁ PŘÍČINA	ŘEŠENÍ
Nepravidelné stehy	<ol style="list-style-type: none"> 1. Špatné napětí nití. 2. Nesprávná velikost jehly. 3. Nesprávné navlékání. 4. Tahání za látku. 5. Volná přítlačná patka. 	<ol style="list-style-type: none"> 1. Přenastavte napětí nití. 2. Zvolte správnou velikost jehly pro látku a nit. 3. Znovu navlékněte stroj. 4. Netahejte za látku, jemně ji navádějte. 5. Znovu usad'te přítlačnou patku.
Lámání jehly	<ol style="list-style-type: none"> 1. Tahání za látku. 2. Nesprávná velikost jehly. 3. Nesprávně usazená jehla. 4. Volná přítlačná patka. 	<ol style="list-style-type: none"> 1. Netahejte za látku, jemně ji navádějte. 2. Zvolte správnou velikost jehly pro látku a nit. 3. Znovu usad'te jehlu. 4. Znovu usad'te přítlačnou patku.
Krčení	<ol style="list-style-type: none"> 1. Špatné napětí nití. 2. Ohnutá či tupá jehla. 3. Nesprávné diferenciální podávání. 	<ol style="list-style-type: none"> 1. Přenastavte napětí nití. 2. Usad'te novou jehlu. 3. Nastavte jej na méně než 1.
Vlnění	Nesprávné diferenciální podávání.	Nastavte jej na více než 1.
Přeskakování stehů	<ol style="list-style-type: none"> 1. Nesprávné navlékání. 2. Nesprávná velikost jehly. 3. Ohnutá či tupá jehla. 4. Nesprávně usazená jehla. 	<ol style="list-style-type: none"> 1. Znovu navlékněte stroj. 2. Zvolte správnou velikost jehly pro látku a nit. 3. Usad'te novou jehlu. 4. Znovu usad'te jehlu.
Trhání nití	<ol style="list-style-type: none"> 1. Nesprávné navlékání. 2. Ohnutá jehla. 3. Příliš napnutá nit. 4. Nesprávně usazená jehla. 5. Cívka s nití se zasukovala. 6. Vodící tyč není vytažená. 	<ol style="list-style-type: none"> 1. Znovu navlékněte stroj. 2. Usad'te novou jehlu. 3. Znovu navlékněte stroj. 4. Znovu usad'te jehlu. 5. Správně usad'te cívku. 6. Plně vytáhněte vodící tyč.

www.pfaff.com

SEZNAM ZNAČKOVÝCH OPRAVEN PFAFF



<https://www.strima.cz/ospolecnosti>