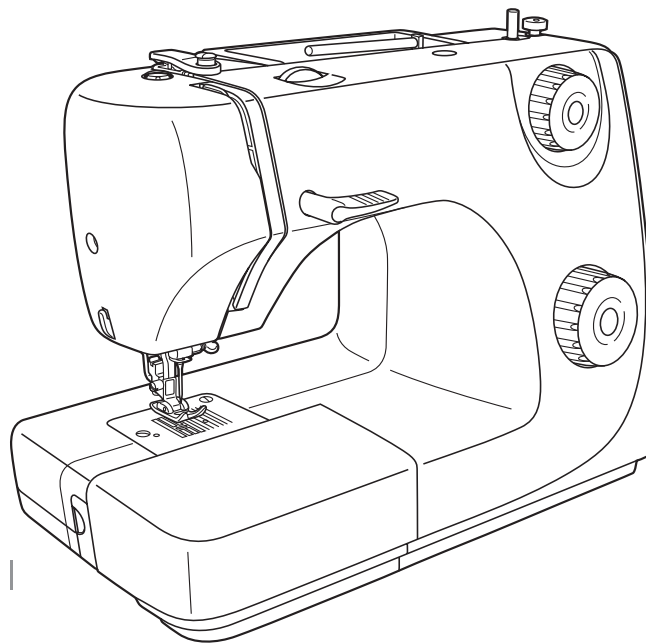


# SINGER®



**CZ** *Návod k obsluze* | *Family 8280* |





# SINGER®

Singer je registrovaná ochranná známka společnosti  
The Singer Company Ltd. a jejích poboček.  
Copyright © 2009  
Všechny práva vyhrazena po celém světě.

# BLAHOPŘEJEME VÁM

K nákupu nového šicího stroje SINGER, jenž Vám v budoucnosti ulehčí šití nebo domácí opravy. S tímto strojem SINGER máte ty nejlepší předpoklady k objevení a rozvinutí svých tvořivých schopností pro sebe i ve prospěch své rodiny. Brzy zjistíte, že pracujete s mimořádně praktickým šicím strojem a že stroj SINGER nabízí všechny možné technické výhody.

***Pro bezporuchový provoz šicího stroje SINGER dodržujte, prosíme, následující pokyny:***

- Ručním kolečkem na pravé straně stroje otáčejte jen proti směru otáčení hodinových ručiček
- Před zahájením práce a po jejím skončení zvedněte páčku pro zvedání patky od horní úvratě
- Při zahájení šití přidržte konce obou nití za patkou než ušijete několik prvních stehů
- Používejte výhradně jehly SINGER ve správném typu a rozměru pro materiál, který právě šijete.
- Jehla nesmí být tupá, ohnutá nebo jinak poškozená
- Používejte kvalitní nitě, které se netřepí a nejsou navazované uzlíky
- Pravidelně čistěte podávací ústrojí a pouzdro cívky

Výrobce si vyhrazuje právo změnit některé části, jejich velikost, příslušenství a technologický proces výroby bez předchozího upozornění.  
**Přejeme Vám mnoho příjemných hodin strávených tvůrčí prací se šicím strojem SINGER**

***Pro evropská území:***

Tento šicí stroj Singer byl testován podle evropských norem a splňuje požadavky s ohledem na elektrické bezpečnostní rádiové interference a elektromagnetickou imunitu. Souhlas je zaznamenán značkou.

Podle následujícího obrázku najdete na Vašem šicím stroji umístění sériového čísla.

***Vážený zákazníku:***

***Doporučujeme Vám zaznamenat si pro pozdější reference sériové číslo Vašeho šicího stroje do určeného prostoru (dole).***

***OBAL VÝROBKU. Byly splněny povinnosti vyplývající ze zákona č. 477/2001 Sb., o obalech, včetně uhrazení finančního příspěvku organizaci zajišťující využití obalového odpadu. Doporučujeme uschovat po dobu záruky obal výrobku včetně výplně, pro možnost bezpečného přepravení do servisního střediska.***

**ODLOŽTE NA MÍSTO URČENÉ OBCÍ K UKLÁDÁNÍ ODPADU!**

**ELEKTROODPAD**

Byly splněny povinnosti vyplývající ze zákona č. 185/2001 Sb., o odpadech včetně uhrazení finančního příspěvku organizaci zajišťující recyklaci.

**ODLOŽTE NA MÍSTA K TOMU URČENÁ, NEODSTRAŇUJTE SPOLU SE SMĚSNÝM KOMUNÁLNÍM ODPADEM.**

Ekologická likvidace tohoto zařízení je zajištěna v rámci kolektivního systému RETELA.



# DŮLEŽITÁ BEZPEČNOSTNÍ UPOZORNĚNÍ

---

*Tento šicí stroj je určen pro používání v domácnosti, nikoliv pro dílenský provoz*

- Před používáním šicího stroje se řádně seznamte s „Návodem k obsluze šicích strojů SINGER“ a při dodržování uvedených pokynů se vyvarujete rizikových situací, které vám mohou způsobit újmu na zdraví nebo škodu na majetku.
- Před zasunutím vidlice přívodního vedení šicího stroje do zásuvky pevného elektrického rozvodu se ujistěte o tom, že napětí v síti odpovídá napětí uvedenému na typovém štítku elektromotoru (230 V).
- Vidlici přívodního vedení šicího stroje je možno připojit pouze do zásuvky pevného elektrického rozvodu, který je jistič pojistkou max. 10A a je v souladu s normou ČSN 33 1500 „Revize elektrického zařízení“ pravidelně revidován a splňuje požadavky příslušných norem ČSN.
- Po připojení šicího stroje k elektrické síti neopouštějte stroj bez dohledu a zejména je nutno zamezit, aby k němu měly přístup děti, pro které je jakákoliv činnost se strojem nebezpečná a proto je výrobcem šicího stroje zakázána.
  - Hlavní vypínač šicího stroje vypněte vždy před:
    - seřizováním,
    - výměnou nebo úpravou jehly,
    - navlékáním nitě,
    - vyjímáním pouzdra cívky,
    - výměnou stehové desky,
    - výměnou patky,
    - snímáním ochranného krytu a desky podavače,
    - mazáním stroje
    - čistěním stroje
    - výměnou žárovky,
    - vytažením vidlice přívodního vedení ze zásuvky.
  - Vytažení vidlice přívodního vedení ze zásuvky pevného elektrického rozvodu je nutno provést vždy:
    - před přenášením nebo jakoukoliv manipulací s šicím strojem
    - před ponecháním stroje bez dohledu,
    - před dlouhodobou pracovní přestávkou

***POZOR ! Odpojení stroje od sítě neprovádějte tahem za přívodní kabel, ale vytažením vidlice ze zásuvky.***

**Spotřebič není určený pro používání osobami (včetně dětí) se sníženými fyzickými, smyslovými, mentálními schopnostmi nebo s nedostatkem zkušeností a vědomostí, pokud osoba odpovědná za jejich bezpečnost neposkytuje dohled nebo je nepoučila o používání spotřebiče.**

- Používejte šicí stroj způsobem a pro účely popsané v „Návodu k obsluze šicích strojů SINGER“. Používejte pouze příslušenství, které pro daný typ šicího stroje výrobce určil.
- S nožním regulátorem zacházejte opatrně, nenechávejte jej volně spadnout na podlahu a dbejte, aby regulátor nebyl zakryt cizím předmětem.
- Při šití dodržujte následující zásady:
  - používejte zásadně správnou stehovou desku; nevhodná deska způsobuje lámání jehel,
  - nepoužívejte ohnuté jehly,
  - Vaše prsty musí být vždy bezpečně vzdáleny od jehly resp. od jehel a všech ostatních pohybujících se dílů,
  - během šití látku netahejte ani nepostrkujte; tahem látky může dojít k poškození jehly, chapače, stehové desky a ke změně směru šití.
- Udržujte ventilační otvory stroje a nožního regulátoru čisté, zbavené prachu, nití a nečistot. Nikdy nepracujte se strojem s uzavřenými ventilačními otvory.
- Před výměnou žárovky si ověřte, že původní žárovka je zcela vychladlá. Žárovku vyměňujte zásadně za stejný typ. Po provedené výměně se jistěte, že kryt osvětlení je připevněn zpět na šicí stroj.
- Neprovádějte úpravu řemene pohonu. Potřebné nastavení svěřte pouze pověřené servisní organizaci.
- Při přenášení stroje používejte pouze držadlo umístěné na stroji.
- Šicí stroje SINGER splňují požadavky evropských norem na bezpečný provoz dle ČSN EN 292-2 „Bezpečnost strojních zařízení. Základní pojmy. Všeobecné zásady pro projektování.

## Část 2 „Technické zásady specifikace“ a to, co se týče:

- ekvivalentní hladiny akustického tlaku,
- špičkové hodnoty okamžitého akustického tlaku,
- hladiny akustického výkonu,
- odrušení rozhlasového a televizního příjmu, které je podle evropských a českých norem pod mezí přípustného rušení pro obytné oblasti.
- Bezpečnost šicího stroje je dále zaručena při dodržování následujících zásad:
  - servis a veškeré opravy budou prováděny pouze pověřenými servisními organizacemi fy SINGER,
  - při výměně součástek budou používány pouze originální díly SINGER pro daný typ šicího stroje
  - šicí stroj bude vždy používán na rovném pracovním stole,
  - před uvedením stroje v činnost musí být uzavřeny kryty chapačů a kryt válce (platí pro overlocky),
  - šicí stroj nebude používán na volném prostranství,
  - stroj nebude vystavován přímému slunečnímu svitu, horkému a vlhkému prostředí,
  - stroj nebude používán v prostředí ve kterém se pracuje s aerosoly nebo s kyslíkem
  - do otvorů ve stroji nebudou zasouvány žádné předměty,
  - šicího stroje, nožního regulátoru a přívodního kabelu se nebudete dotýkat mokrou rukou ani mokřím hadříkem,
  - veškeré drobné opravy na elektrickém zařízení bude provádět pouze osoba znalá ve smyslu ČSN 33 2000-3 „Elektrotechnické předpisy. Elektrická zařízení.

## SEZNAM ZNAČKOVÝCH OPRAVEN SINGER

**Část 3:** Stanovení základních charakteristik“ čl. 322 označení BA5,

- po dobu používání je uživatel v souladu s doporučením Českého elektrotechnického svazu číslo ČES 33.03.94 „Kontroly elektrických spotřebičů a pohyblivých přívodů během jejich používání“ povinen zajistit provedení pravidelné kontroly elektrického zařízení šicího stroje podle pracovního využití (počtu provozních hodin za rok) v následujících lhůtách:

---

<i>Provozní hodiny /za rok</i>	<i>Maximální doba revize</i>
<i>do 100 hod.</i>	<i>5 roků</i>
<i>od 100 do 250 hod.</i>	<i>2 roky</i>
<i>nad 250 hod.</i>	<i>1 rok</i>

---



<https://www.strima.cz/ospolecnosti>

### **Na šicím stroji je zakázáno pracovat:**

- s mechanicky poškozeným kabelem nebo vidlicí,
- s poškozeným nebo nefunkčním vypínačem,
- po styku šicího stroje s vodou,
- po pádu stroje na podlahu,
- na měkké podložce, např. na lůžku nebo pohovce, kde může dojít k ucpání větracích otvorů nebo převržení stroje.

**Ve výše uvedených případech je nutno dát šicí stroj ke kontrole nebo opravě do pověřených servisních oprav SINGER.**

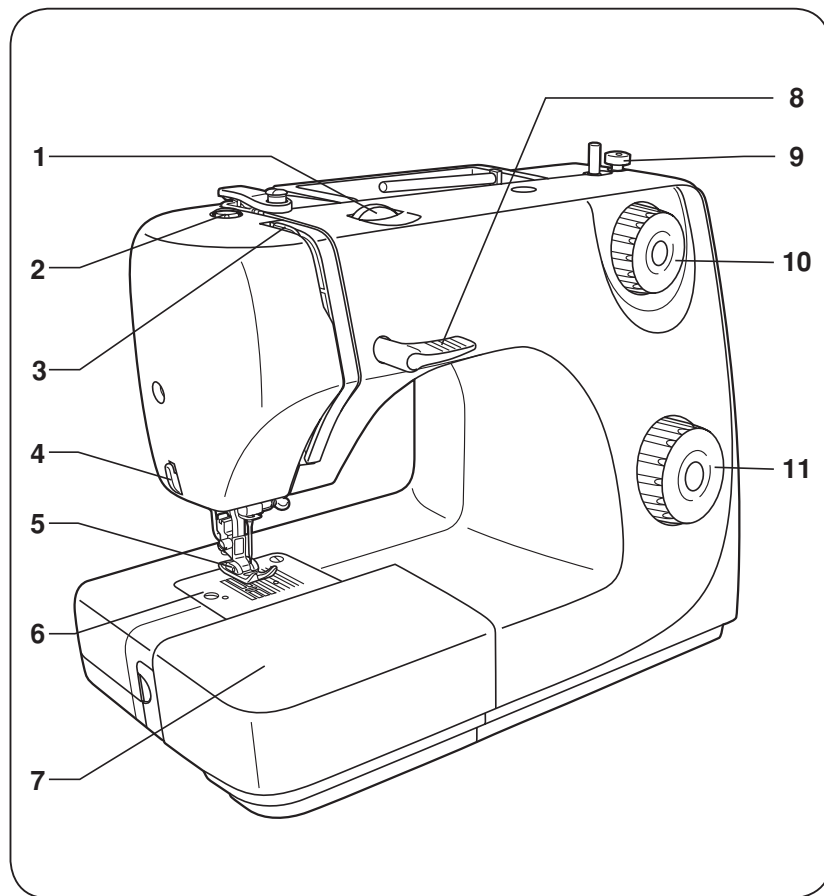


# Obsah

Hlavní součásti šicího stroje .....	10
Příslušenství .....	12
Montáž násuvné přídavné desky .....	13
Výměna žárovky .....	15
Zvedací páka přítlačné patky .....	16
Seřízení přítlačné patky .....	16
Přípevnění držáku přítlačné patky .....	17
Přípevnění přítlačné patky .....	17
Přípevnění vodiče švu .....	17
Navíjení spodní cívky .....	18
Vkládání spodní cívky .....	19
Vkládání a výměna jehel .....	20
Navlékání horní nitě .....	21
Napětí nitě .....	22
Vytažení spodní nitě .....	23
Zpětné šití .....	24
Jak zvolit vzor .....	26
Přímý steh a dvojehla .....	27
Klikatý steh .....	28
Slepý steh / Steh pro dámské prádlo .....	29
Našívání knoflíků .....	30
4 kroky šití knoflíkové dírky .....	31
Zipy a tkalouny .....	32
Multi-klikatý steh .....	33
Látání .....	34
Dekorační stehy .....	35
Našívání a šití slepým stehem .....	36
Funkce prošívání .....	37
Látání .....	38
Šití stehem Stay (pevný steh) .....	39
Tradiční zhotovení malých sámků .....	40
Nabírání .....	41
Vrstvení .....	42
Údržba .....	43
Seznam možných potíží .....	44

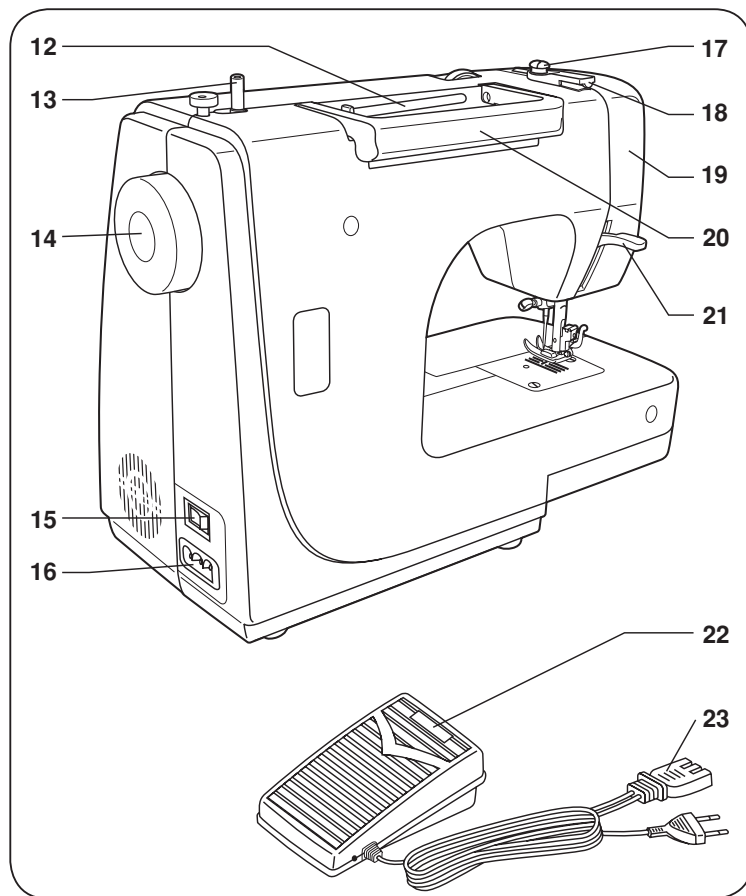
## Hlavní součásti šicího stroje

1. Volič napětí nitě
2. Seřizovač přitlačné patky
3. Niťová páka
4. Odřez nitě
5. Přitlačná patka
6. Stehová deska
7. Odnímatelná násuvná deska / ukládání příslušenství
8. Páčka zpětného šití
9. Doraz cívky
10. Volič délky stehu
11. Volič vzoru



## Hlavní součásti šicího stroje

- 12. Kolík horizontální cívky
- 13. Navíječ cívky pro spodní nit
- 14. Ruční kolečko
- 15. Spínač zapnuto / světlo
- 16. Zásuvka
- 17. Brzdící kotouček navíječe spodní nitě
- 18. Vodič horní nitě
- 19. Čelní kryt
- 20. Rukojeť
- 21. Páka přitlačné patky
- 22. Nožní ovládací pedál
- 23. Síťový kabel



## Příslušenství

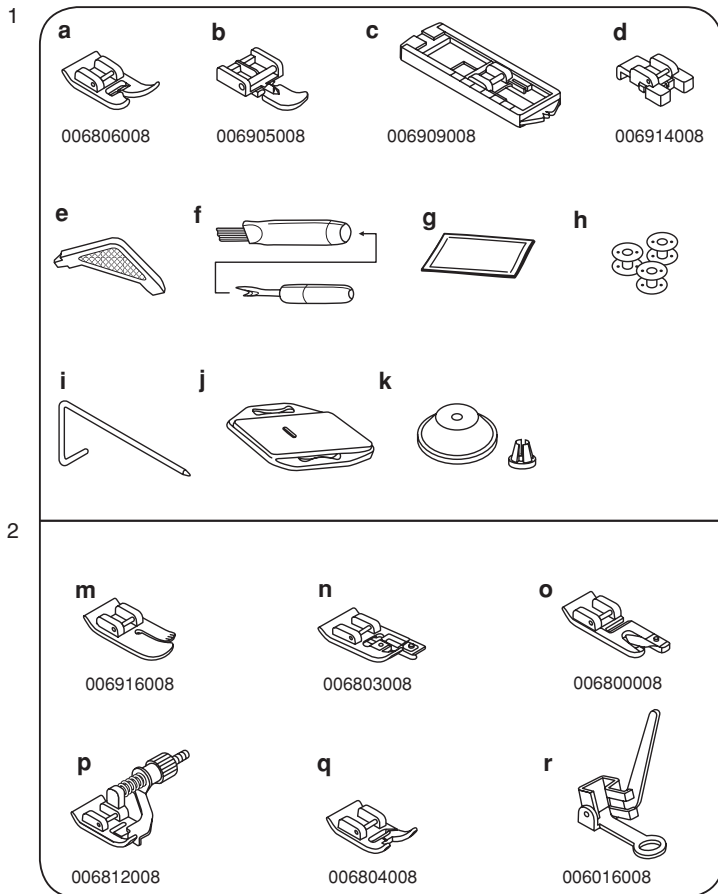
### Standardní příslušenství (1)

- a) Universální patka
- b) Zipová patka
- c) Patka pro šití knoflíkových dírek
- d) Patka pro našívání knoflíků
- e) Šroubovák – L
- f) Páráček / štěteček
- g) Balíček jehel
- h) Cívka (3x)
- i) Vodič švů
- j) Krycí deska podavače
- k) Čepička cívky

### Volitelné příslušenství (2)

(Těchto 6 součástí není dodáno spolu se šicím strojem jako standardní vybavení. Nicméně, tyto součásti jsou dostupné u Vašeho místního prodejce.)

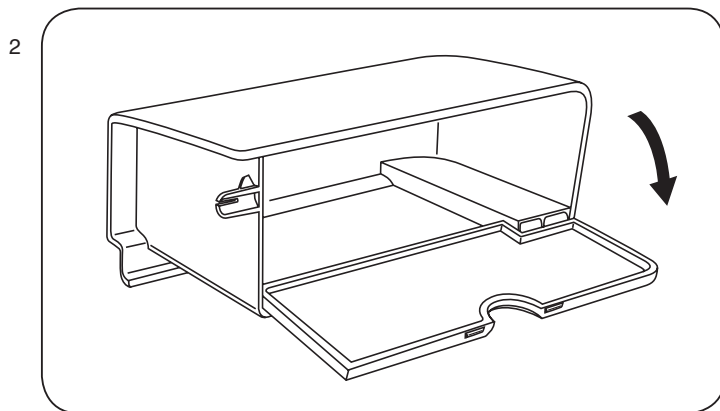
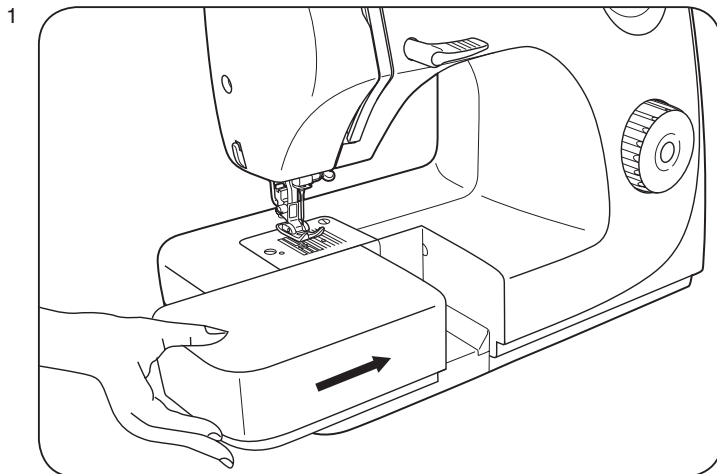
- m) Prošívací patka
- n) Obnitkovací patka
- o) Lemovací patka
- p) Patka pro šití slepým stehem
- q) Patka pro šití atlasovým stehem
- r) Látačí patka



## Montáž násuvné přídavné desky

Přidržte násuvnou přídavnou desku v horizontální poloze a zatlačte ji ve směru šipky. (1)

Vnitřní část této přídavné desky lze využít jako prostor pro uložení příslušenství. Pro otevření zvedněte víko ve směru šipky. (2)



## Připojení šicího stroje ke zdroji energie

Připojte šicí stroj ke zdroji energie, viz obrázek 1.  
Přístroj je vybaven polarizovanou zástrčkou, která musí být použita ve spojení s příslušným polarizovaným výstupem, viz obrázek 2.

### **Výstraha:**

*V případě, že stroj nepoužíváte, odpojte ho od elektrické sítě.*

### **Nožní ovládání**

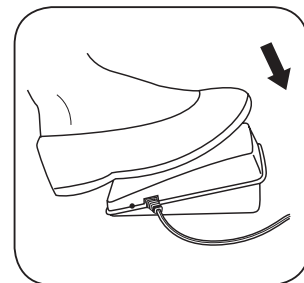
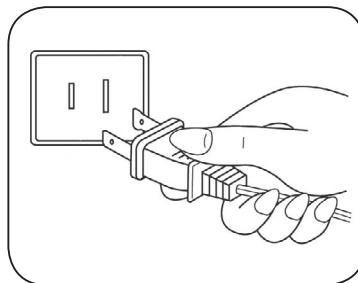
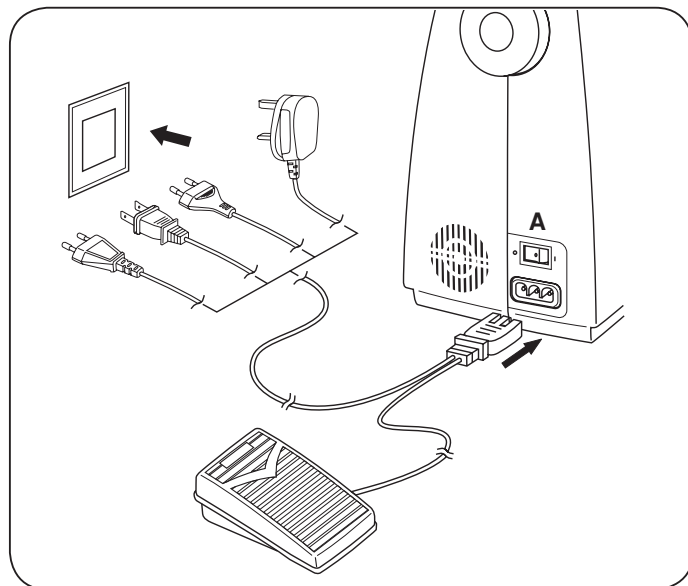
Pedál nožního ovládání reguluje rychlost šití, viz obrázek 3.

### **Výstraha:**

*V případě, že máte jakékoli pochyby o zdroji energie, konzultujte tuto skutečnost s kvalifikovaným elektrikářem.  
V případě, že stroj nepoužíváte, odpojte ho od elektrické sítě.  
Nožní ovládání musí být používáno se zařízením 4C-316B (110 – 120V) / 4C-326G (230V) / 4C-316C nebo 4C-326C (220 – 240V) vyrobeným MATSUSHITA ELECTRIC (TAIWAN) CO., LTD.  
KD-1902 (110 – 120V) / KD-2902 (220 – 240V) vyrobeným ZHEJIANG FOUNDER MOTOR CORPORATION LTD.(China)  
4C-326G(230V) vyrobeným Wakaho Electric Ind. Co., Ltd.*

### **Světlo**

Přepněte hlavní spínač (A) pro zapnutí stroje a světla do pozice „I“.



## Výměna žárovky

Odpojte stroj od zdroje energie vytažením zástrčky ze zásuvky!

Vyměňte žárovku za žárovku se stejnými hodnotami 10 W (110 – 120V) nebo 15 W (220 – 240V).

Vyšroubujte šroub (A), viz obrázek 1.

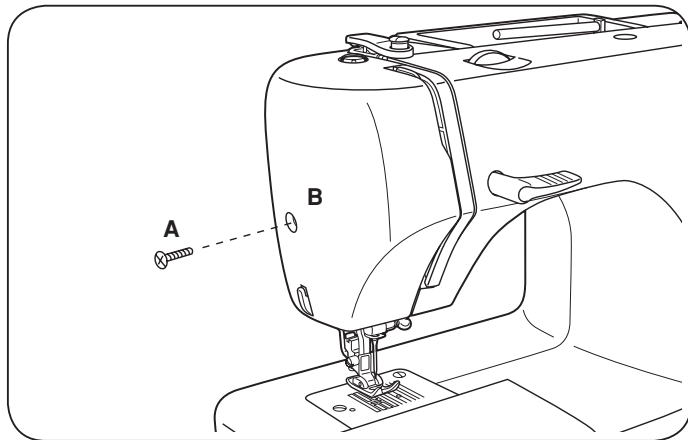
Demontujte čelní kryt (B).

Vyšroubujte žárovku a namontujte novou (C), viz obrázek 2.

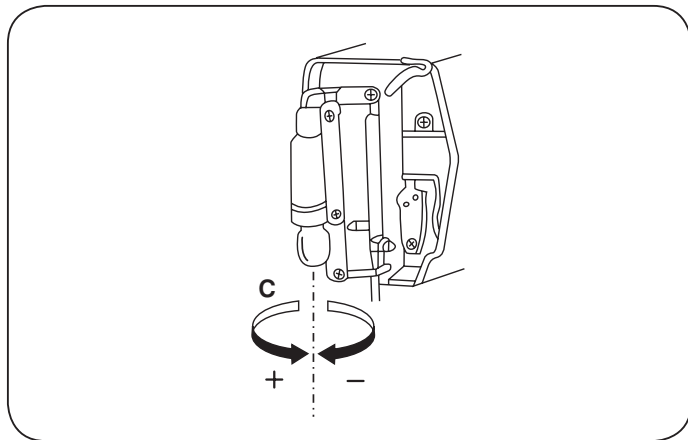
Namontujte zpět čelní kryt a utáhněte šroub.

***Pokud máte nějaký problém, konzultujte jej s místním prodejcem.***

1



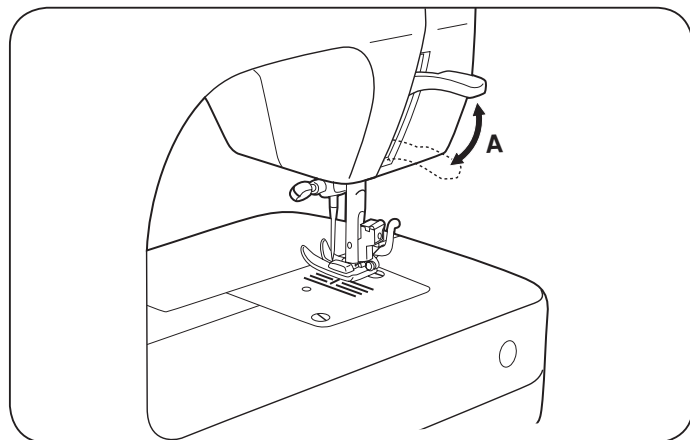
2



CZ

## Zvedací páka přítlačné patky

V případě, že šijete několik vrstev látky pohromadě nebo silnější látku, můžete si přizvednout přítlačnou patku do vyšší polohy. (A)

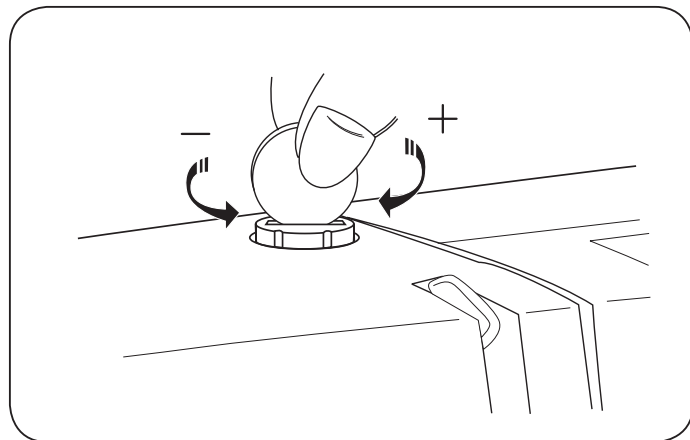


## Seřízení přítlačné patky

Přítlačná patka stroje byla přednastavena a nepotřebuje žádné zvláštní seřízení podle typu látky (lehký nebo středně těžký materiál).

Nicméně, pokud je nutné přítlačnou patku seřídit, použijte minci a otočte seřizovacím šroubem patky.

Při šití velmi tenké látky otočte šroubem v protisměru otáčení hodinových ručiček. Při šití silné látky otočte šroubem ve směru otáčení hodinových ručiček.





## Přípevnění držáku přitlačné patky

Zvedněte tyč přitlačné patky (a). Připevněte držák přitlačné patky (b), viz obrázek 1.

## Přípevnění přitlačné patky

Spusťte držák přitlačné patky (b) tak, aby byl výřez (c) přímo nad kolíkem (d), viz obrázek 2.  
Zvedněte páčku (e). Spusťte držák přitlačné patky (b) a přitlačná patka (f) se automaticky připevní.

## Odejmutí přitlačné patky

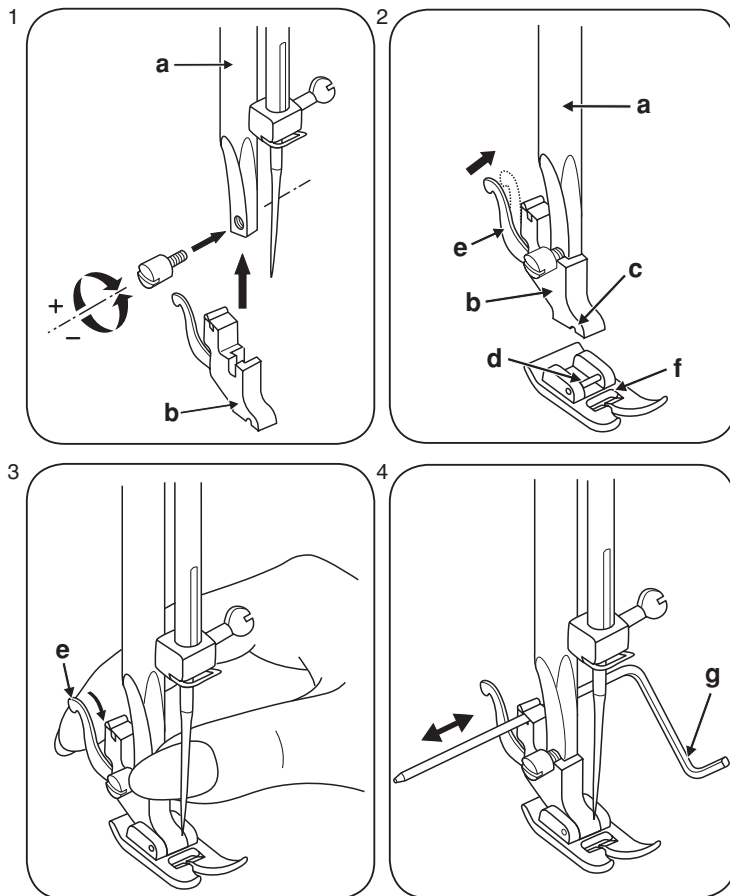
Zvedněte přitlačnou patku, viz obrázek 3.  
Zvedněte páčku (e) a patka se uvolní.

## Přípevnění vodiče švu

Připevněte vodič švu (g) do otvoru, viz obrázek. Seřízení proveďte v závislosti na lemu, záhybu, atd. Viz obrázek 4.

### **Výstraha:**

***Pokud budete provádět některou z výše uvedených operací, přepněte hlavní spínač do polohy Off („O“).***



## Navíjení spodní cívky

Umístěte nit a velký držák cívky nebo malý kolík cívky, viz obrázek 1/2.

Navíňte nit v protisměru hodinových ručiček kolem brzdících kotoučků navíječe cívky, viz obrázek 3.

Navíňte cívku podle obrázku a usadte ji na hřídel, viz obrázek 4.

Posuňte cívku vpravo, viz obrázek 5.

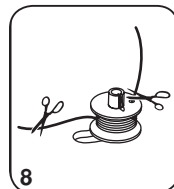
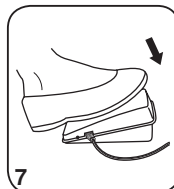
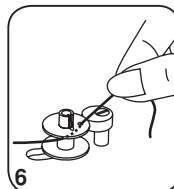
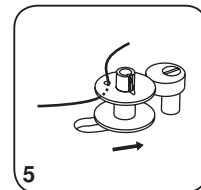
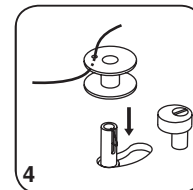
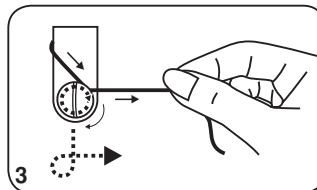
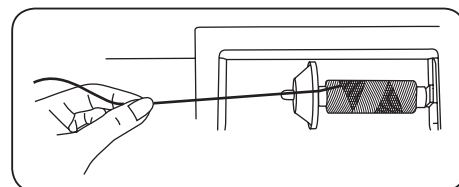
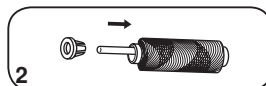
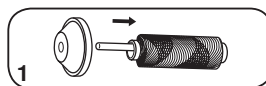
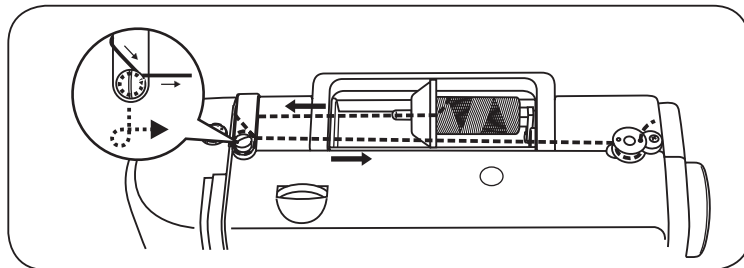
Přidržeťte konec nitě, viz obrázek 6.

Sešlápněte pedál nožního ovládání, viz obrázek 7.

Odstřihněte nit, viz obrázek 8.

Zatlačte cívku směrem vlevo a sejměte ji, viz obrázek 9.

**Poznámka:** Pokud je navíječ cívky v pozici „navíjení cívky“, šicí stroj nebude šít a ruční kolečko se nebude otáčet. Pro začátek šití posuňte hřídel navíječe cívky vlevo (pozice šití).



## Vkládání spodní cívky

**Při vkládání nebo vyjímání spodní cívky musí být jehla v horní úvrati.**

Otevřete výklopné víko, viz obrázek 1.

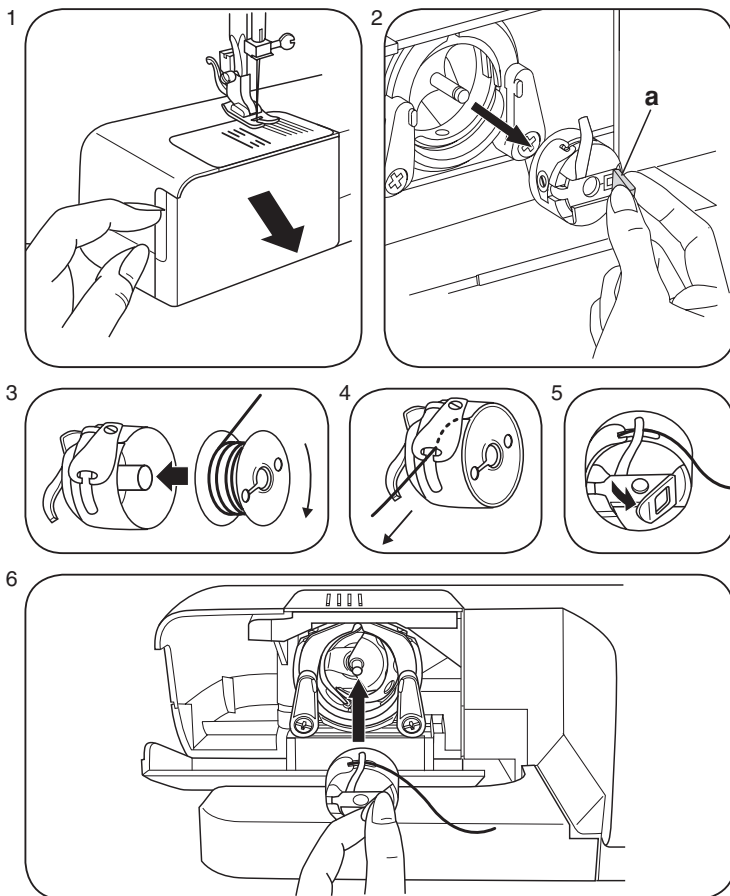
Vytáhněte zoubek pouzdra cívky a (a) a vyjměte pouzdro cívky, viz obrázek 2.

Přidržte pouzdro cívky jednou rukou. Nasuňte cívku do pouzdra tak, že se bude nit otáčet ve směru pohybu hodinových ručiček (šipka), viz obrázek 3.

Vytáhněte nit výřezem , viz obrázek 4.

Přichytněte cívku zoubkem na pouzdře, viz obrázek 5.

Nasuňte pouzdro do člunku šicího stroje, viz obrázek 6.



### **Výstraha:**

**Před vkládáním nebo vyjímáním cívky přepněte spínač do polohy Off („O“).**

## Vkládání a výměna jehel

Měňte jehlu pravidelně, obzvláště pokud vykazuje známky opotřebení a způsobuje problémy při šití. Pro nejlepší výsledky při šití vždy používejte jehly značky SINGER.

### Nasaďte jehlu podle obrázku:

Uvolněte šroub držáku jehly a po nasazení nové jehly tento šroub opět utáhněte, viz obrázek 1.  
Nasaďte jehlu tak, aby dírk jehly směřoval ploškou dozadu. C/D. Nasuňte jehlu do svorky co nejhlouběji.

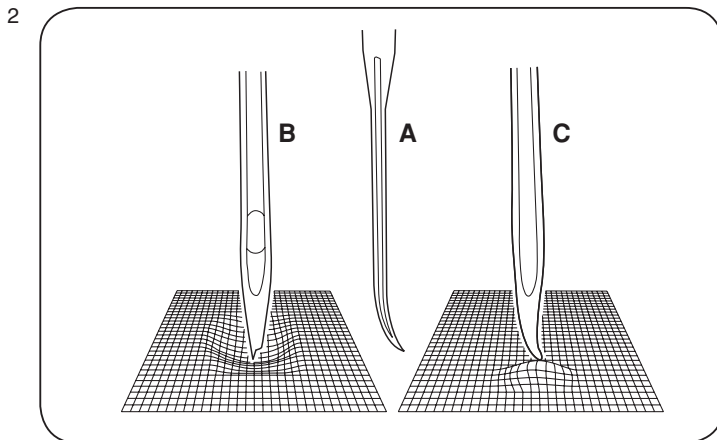
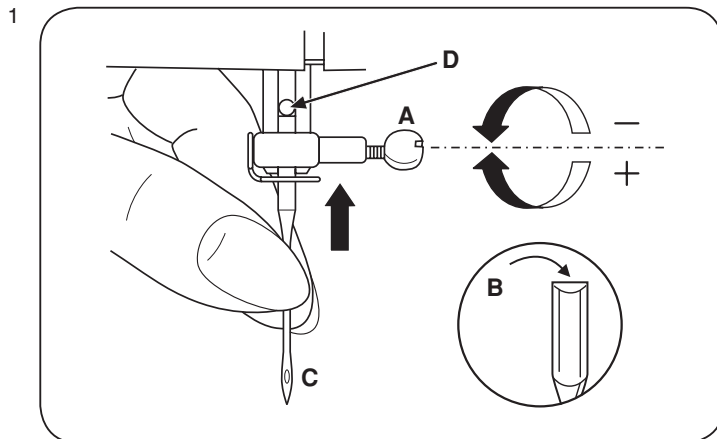
#### **Výstraha:**

**Před nasazením a vyjmutím jehly přepněte spínač do polohy Off („O“).**

Jehly musí být v naprosto perfektním stavu, viz obrázek 2.

### Problémy se mohou vyskytnout v případě:

- A. Zlomené jehly
- B. Tupé jehly
- C. Ohnuté jehly



## Navlékání horní nitě

Tahle operace je velmi jednoduchá, ale je důležité, abychom dávali pozor na správné vedení nitě. Pokud bychom nit vedli špatným způsobem, způsobilo by to problémy při šití.

Nejprve zvedneme jehlu do pozice horní úvratě, viz obrázek 1. Poté zvedneme přítlačnou patku pro uvolnění napínacích kotoučků.

**Poznámka:** Pro větší bezpečnost silně doporučujeme vypnout šicí stroj před prováděním této operace.

Vydvihněte kolík k nasazení cívky. Umístěte nit cívky na držák. Pro malé cívky usaďte malou stranu držáku směrem k cívce, viz obrázek 2.

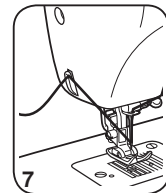
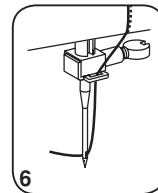
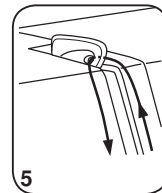
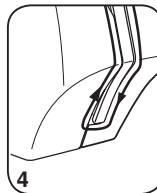
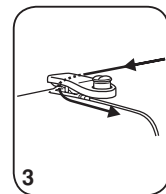
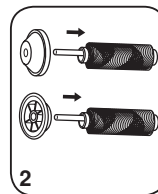
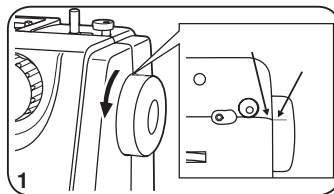
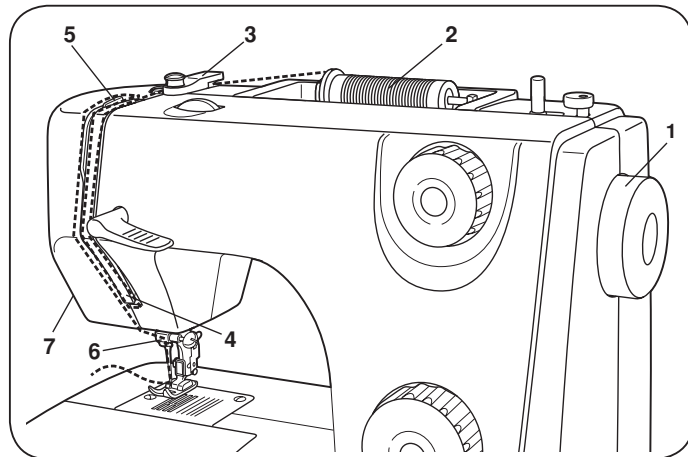
Táhněte nit z cívky přes horní vodič nitě, viz obrázek 3.

Poté protáhněte nit vodičem, viz obrázek.

Modulem napětí nitě ved'te nit pravým kanálem dolů a levým kanálem nahoru, viz obrázek 4. Během tohoto procesu Vám pomůže přidržení nitě mezi cívkou a vodičem nitě, viz obrázek 3.

V horní části tohoto modulu protáhněte nit zprava směrem vlevo přes oko s drážkou vodiče nitě, poté opět směrem dolů, viz obrázek 5.

Nyní protáhněte nit za vodičem svorky jehly, viz obrázek 6. Poté směrem dolů k jehle, která by měla být navlečena směrem zepředu dozadu. Přebytečný kus nitě odstříhněte, viz obrázek 7.



## Napětí nitě

### Napětí horní nitě

Základní nastavení napětí nitě: „4“.

Pro zvýšení napnutí otočte voličem k nejbližšímu číslu nahoru.

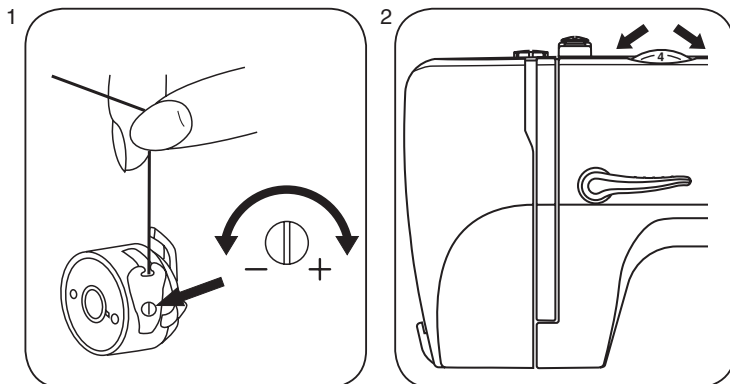
Pro snížení napnutí otočte voličem k nejbližšímu číslu dolů.

Normální napnutí nitě pro šití přímým stehem.

Pokud je napnutí nitě pro šití přímým stehem příliš volné, upravíte ho tak, že otočíte voličem k vyššímu číslu.

Pokud je napnutí nitě pro šití přímým stehem příliš utažené, upravíte ho tak, že otočíte voličem k nižšímu číslu.

Normální napnutí nitě pro šití klikatým stehem a pro dekorační šití. Správné napnutí nitě je, když se na spodní straně látky objeví jen malé množství horní nitě.



### Napnutí spodní nitě

Pro vyzkoušení napnutí spodní nitě musíte vyjmout pouzdro cívky a cívku z šicího stroje. Přidržte cívku a jednou nebo dvakrát za nit zatáhněte. V případě, že je napnutí správné, odvine se nit asi o 2 – 5 cm. Pokud je spodní nit příliš utažená, neodvine se vůbec. Pokud je příliš volná, odvine se příliš velké množství. Pro seřízení otočte malým šroubkem na straně pouzdra cívky.

**Poznámka:** Pro dobré šití je důležité správné nastavení nitě.

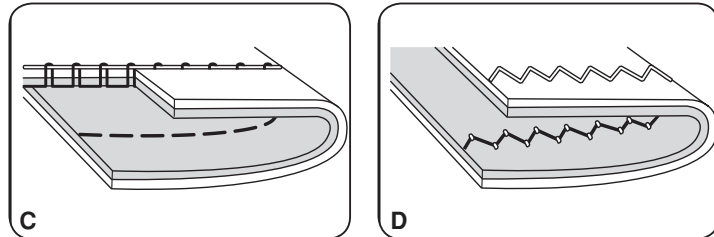
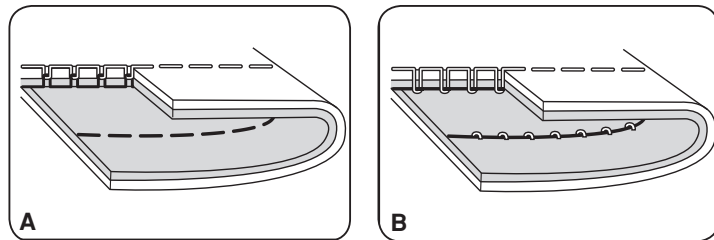
Není možné použít pouze jedině nastavení napnutí nitě pro všechny funkce šití, nitě a látky.

Vyrovnané napnutí nitě (totožné stehy na spodní i horní straně látky) je obvykle vhodné pouze pro šití přímým stehem.

90% šití bude mezi „3“ a „5“.

Pro šití klikatým stehem a dekorační šití by mělo být napnutí nitě většinou menší než při šití přímým stehem.

Při každém dekoračním šití vždy dosáhnete hezčího stehu a menšího zvrásnění látky, když se horní nit objevuje na spodní straně Vaší látky.

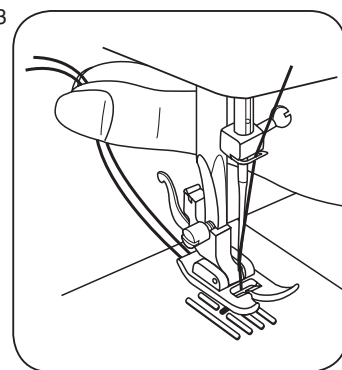
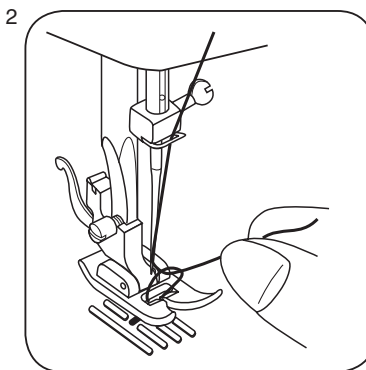
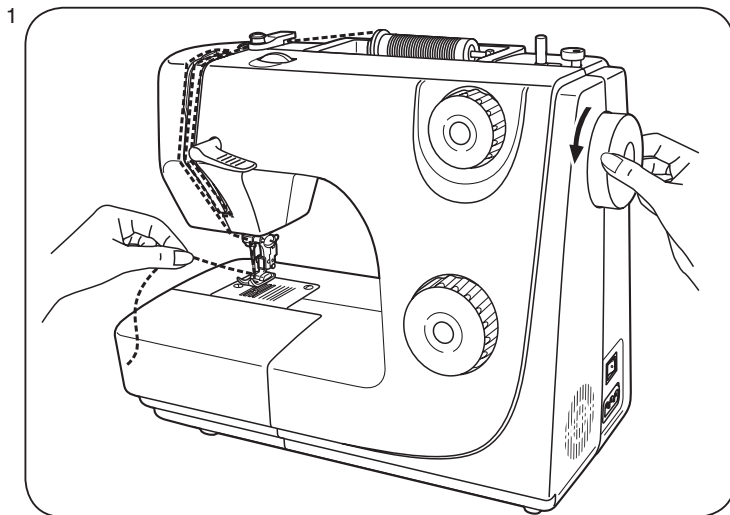


## Vytažení spodní nitě

Přidržíte levou rukou horní nit. Otočte ručním kolečkem (1) směrem k sobě (to je v protisměru otáčení hodinových ručiček). Poté se vyzvedne jehla.

**Poznámka: Pokud je obtížné vytáhnout spodní nit, zkontrolujte, zda se nit nezachytila ve vyklápěcím víku násuvné desky.**

Zlehka vytáhněte horní nit pro přitáhnutí spodní nitě otvorem ve stehové desce., viz obrázek 2. Protáhněte obě nitě pod přítláčnou patkou směrem dozadu, viz obrázek 3.



## Zpětné šití

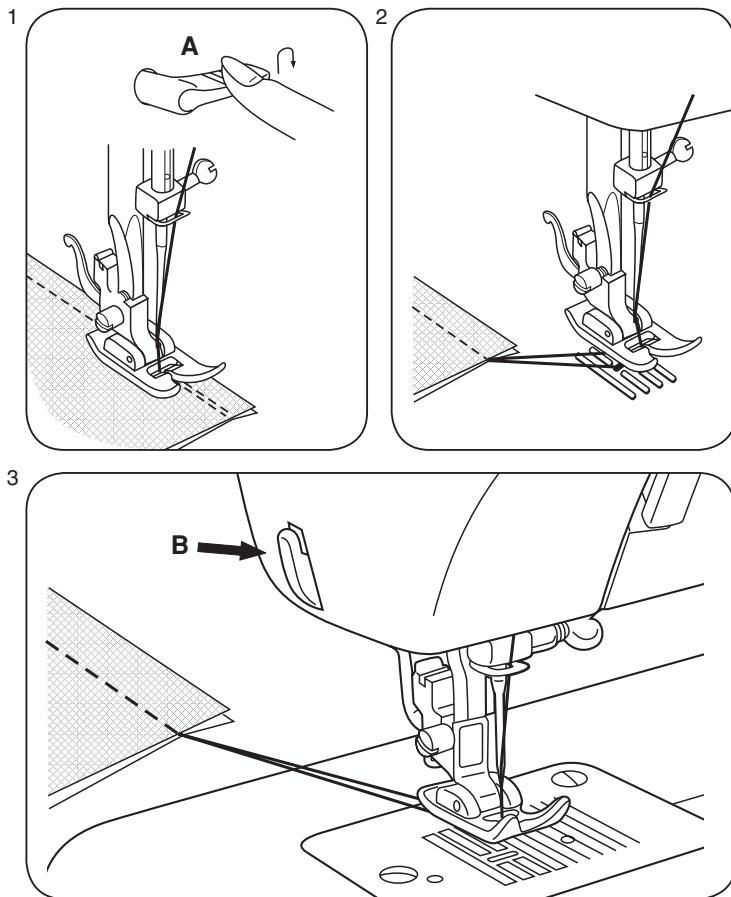
Pro upevnění začátku a ukončení švu stlačte směrem dolů páčku zpětného šití (A). Ušijte několik zpětných stehů. Uvolněte páčku a stroj bude šít opět směrem dopředu, viz obrázek 1.

### Vyjmutí látky

Otočte ručním kolečkem v protisměru pohybu hodinových ručiček, aby byl páčka napínače nitě v její nejvyšší pozici, zvedněte přítlačnou patku a vyjměte látku směrem dozadu za jehlu a přítlačnou patku, viz obrázek 2.

### Odstřihnutí nitě

Vytáhněte obě nitě za přítlačnou patku. Vedte nitě ke straně čelního krytu do odřezu nitě (B). Táhněte nitě směrem dolů pro jejich odříznutí, viz obrázek 3.





## PRAKTICKÉ VODÍTKO PRO VÝBĚR JEHLY, LÁTKY A NITĚ

SÍLA JEHLY	LÁTKY	VLÁKNO
9-11 (70-80)	Lehký materiál – tenká bavlněná tkanina, voál, kepr, hedvábí, mušelín, Qiana, bavlněné pleteniny, trikot, žerzej, krep, pletený polyester, látky na košile a blůzy.	Bavlna, nylon, polyester nebo bavlněný potahovaný polyester.
11-14 (80-90)	Středně těžký materiál – bavlna, satén, plachtovina, dvojitý úplet, lehké vlněné tkaniny.	Většina vláken je značena jako středně silná a jsou tato vlákna vhodná pro tyto látky a jehly.
14 (90)	Středně těžký materiál – bavlněné hrubé plátno, vlněné tkaniny, zesílená pletenina, denim- hrubý kepr.	Pro lepší výsledky šití používejte na syntetické materiály polyesterové nitě a na přírodní pletené látky používejte nitě bavlněné.
16 (100)	Těžký materiál – kanafas, vlněné tkaniny, stanovina a prošívané látky, denim, potahové látky (lehké až středně těžké).	Vždy používejte stejnou horní a spodní nit.
18 (110)	Těžké vlněné tkaniny, tkanina na převlečníky, potahové látky, některé kůže a vinyl.	Vlákno pro velké zatížení, čalounické vlákno. (Použijte vhodnou přítlačnou patku – větší číselné hodnoty).

**DŮLEŽITÉ: Přizpůsobte sílu jehly vláknu a váze látky.**

## VODÍTKO PRO VÝBĚR JEHLY A LÁTKY

JEHLY	VYSVĚTLIVKY	TYP LÁTKY
SINGER 2020	Standardní ostré jehly. 9 (70) až 18 (110).	Přírodní tkané látky – vlna, bavlna, hedvábí, atd. Qiava. Nedoporučujeme úplet.
SINGER 2045	Polokulatý hrot jehly, zkosený. 9 (70) až 14(90).	Tkané látky a pleteniny.
SINGER 2025	Dvojjehla.	Vlákno pro velké zatížení, čalounické vlákno. (Použijte vhodnou přítlačnou patku – větší číselné hodnoty).
SINGER 2032	Jehla na kůži. 14 (90) až 16 (100).	Kůže, vinyl, potahové látky. (Zanechá menší dírky než standardní velká jehla).

**Poznámka k dvojjehle:** Dvojjehlu je možné použít například pro dekorační práce. Při šití s dvojjehlou používejte pouze středovou pozici jehly pro šití přímým stehem a šití užším klikatým stehem. Pro nejlepší výsledky šití vždy používejte pouze jehly značky SINGER. Jehlu často vyměňujte (přibližně s každým druhým kusem oděvu) a/nebo při každém prvním přetřnutí nitě nebo vynechaném stehu.

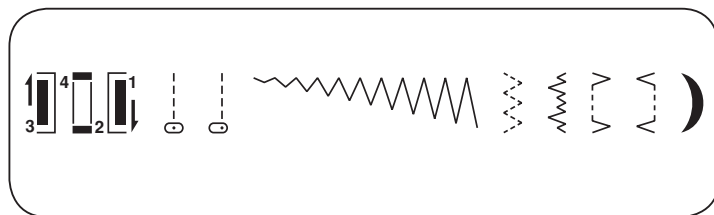
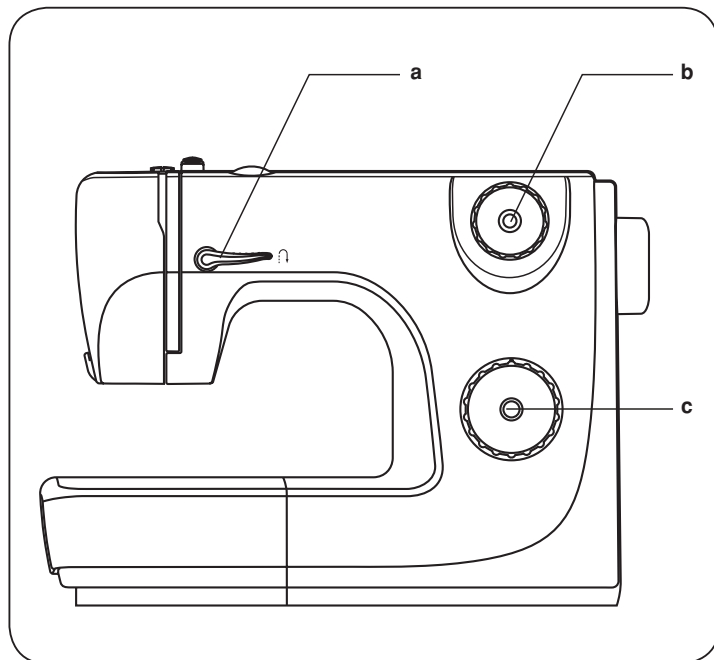
## Jak zvolit vzor

Pro výběr vzoru jednoduše otočte voličem vzoru. Voličem můžete otáčet oběma směry.

Seřízení délky stehu prostřednictvím voliče délky stehu provádějte v závislosti na látce, kterou chcete použít.

Pro využití některého ze vzorů, které jsou vyznačeny na panelu výběru stehu, zvolte vzor pomocí voliče stehu. Seřídte délku stehu prostřednictvím ovládacích kotoučů podle požadovaného výsledku.

- a) *Páčka zpětného stehu*
- b) *Volič délky stehu*
- c) *Volič výběru vzoru*

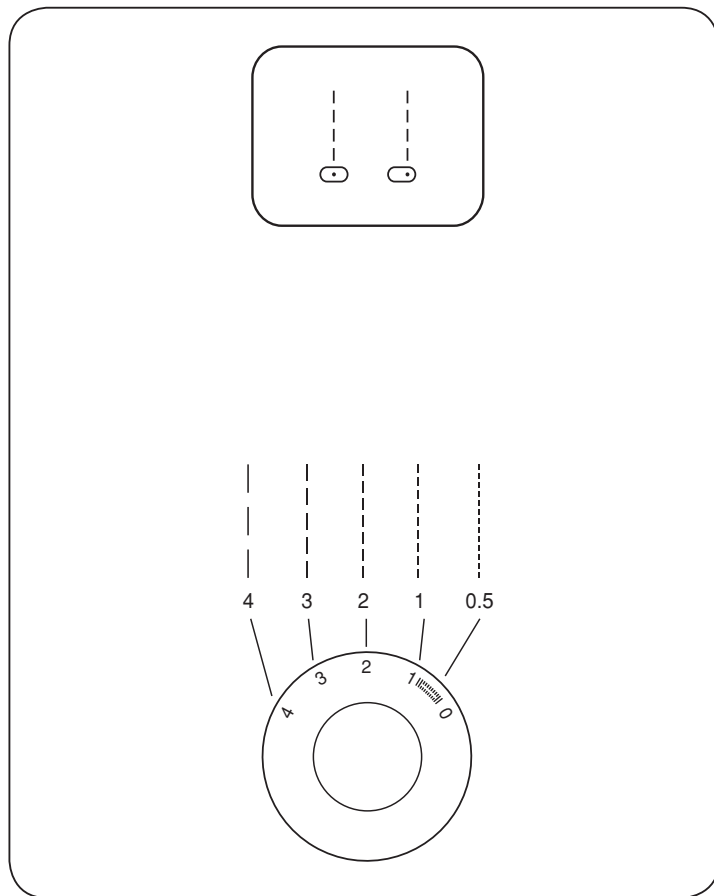


## Přímý steh a dvoj Jehla


Otočte voličem volby stehu tak, aby byl ukazatel nastaven do pozice přímého stehu.

Všeobecně řečeno, silnější látka, nit a jehla by měla udělat delší steh. Pro jemný steh nastavte délku na „1“ nebo „2“. Pro řasení nastavte délku stehu na „4“.

Pro šití dvoj Jehlou nastavte jehlu do její středové pozice. Nit levé cívky navlékněte do levé jehly a nit pravé cívky navlékněte do jehly pravé.



## Klikatý steh

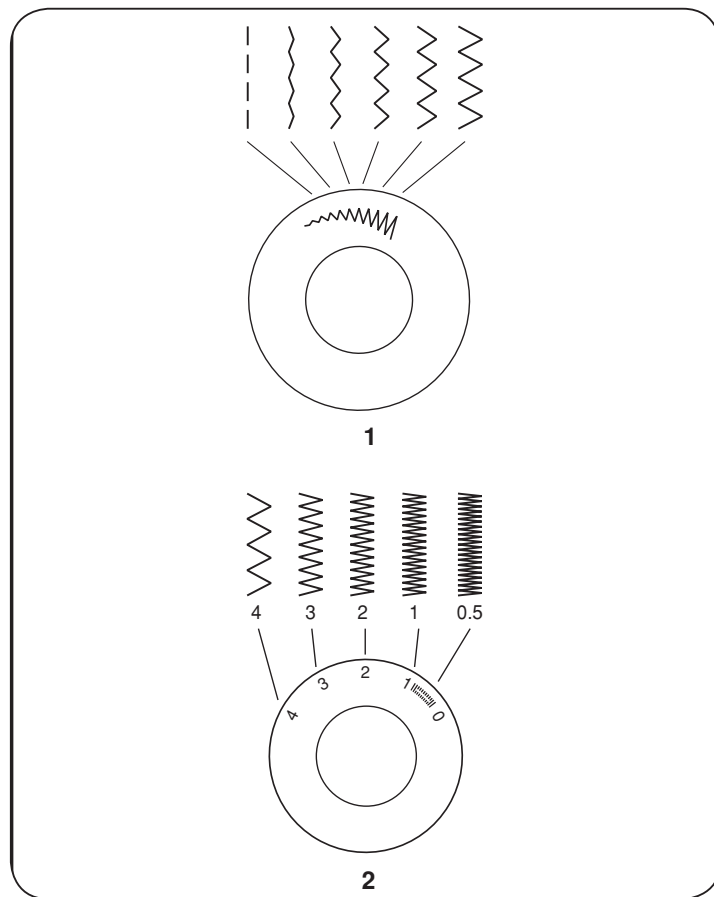
Otočte voličem výběru vzoru tak, aby displej stehu zobrazoval „klikatý steh“ . Otočením voliče zvýšíte nebo snížíte šířku stehu, viz obrázek 1.

### Funkce voliče délky stehy při použití klikatého stehu

Hustotu klikatých stehů můžete zvýšit nastavením voliče délky stehu blíže k „0“.

Čistých klikatých stehů je obvykle dosaženo při nastavení na „2,5“ a níže.

Uzavřené klikaté stehy jsou ukázány na obrázku 2.



## Slepý steh / Steh pro dámské prádlo

Pro lemy, záclony, kalhoty, sukně, atd.

^w^w Slepý steh pro strečové látky.

^...^ Slepý steh pro pevné látky.

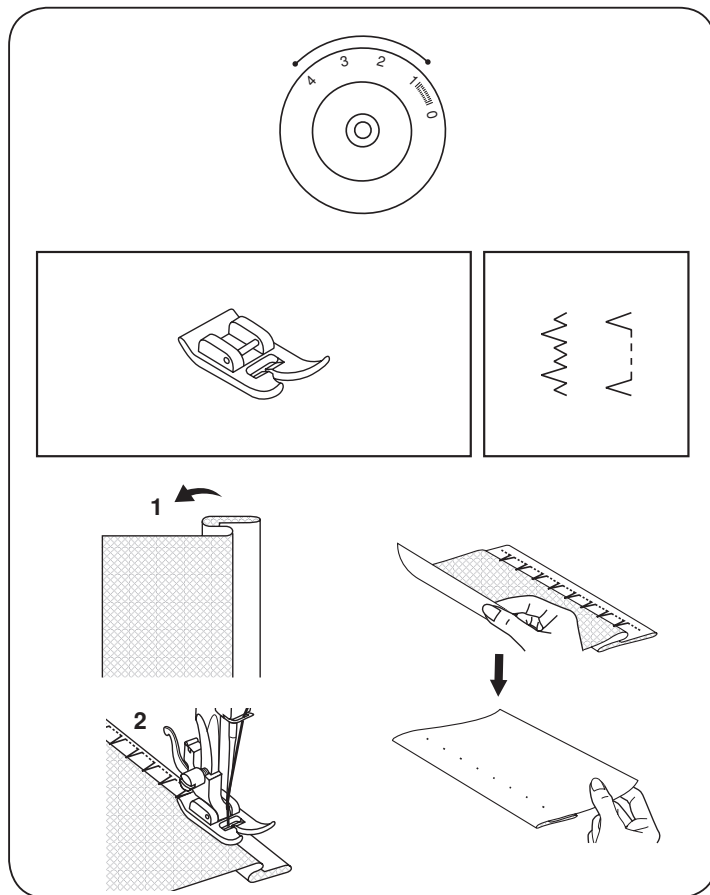
### **Poznámka:**

**Vždy si nejprve steh vyzkoušejte na kousku látky.**

Přehněte lem do požadované šířky a stlačte ho. Přehněte proti pravou stranu látky (podle obrázku 1) s horní hranou lemu protaženou o 5 mm (1/5") k pravé straně přehnuté látky.

Začněte pomalu šít a ujistěte se, že jehla dosahuje nepatrně na přehnutou horní část pro její uchycení, viz obrázek 2.

Po ukončení olemování látku rozviňte a stlačte.



## Našívání knoflíků

Nasaďte krycí destičku, viz obrázek 1.

Vyměňte přítlačnou patku za patku pro našívání knoflíků.

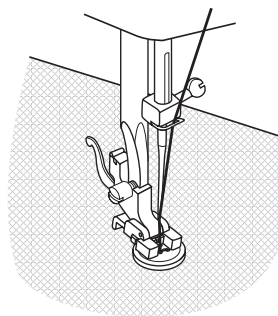
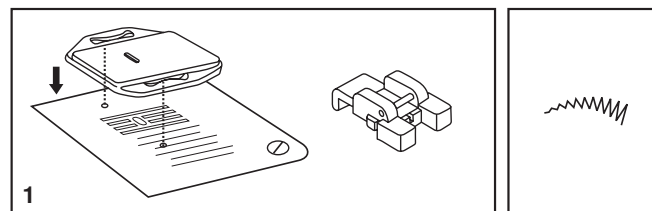
Umístěte látku pod přítlačnou patku. Umístěte knoflík do označené pozice a spusťte patku. Nastavte šířku stehu na  $\downarrow$  a ušijte několik upevňovacích stehů. Nastavte šířku stehu na „3“ – „5“. Otočte ručním kolečkem pro zkontrolování, zda jehla prochází čistě levou a pravou dírkou knoflíku (nastavte šířku stehu v závislosti na rozchodu dírek knoflíku) a pomalu udělejte asi 10 stehů.

Nastavte šířku stehu na  $\downarrow$  a ušijte několik upevňovacích stehů, viz obrázek 2.

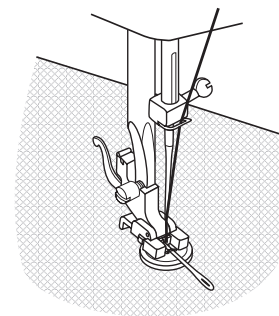
Je-li třeba, aby měl knoflík „krček“, přiložte na horní stranu přišívaného

knoflíku látačí jehlu a knoflík přišijte, viz obrázek 3.

U knoflíků se čtyřmi dírkami postupujte tak, že nejdříve přišijete dvě dírky, které jsou blíže Vám, pak posuňte látku dopředu a pokračujte v šití zbylých dvou dírek, viz obrázek 3.



2



3


## 4 kroky šití knoflíkové dírky

### Příprava

Odejměte přítlačnou patku a upevněte místo ní patku pro šití knoflíkové dírky.

Změřte průměr a tloušťku knoflíku a přidejte 0,3 cm (1/8"); načrtněte si velikost knoflíkové dírky na látku.

Umístěte látku pod patku tak, aby byla značka na patce pro šití knoflíkové dírky vyrovnaná počáteční značkou na látce. Spusťte patku tak, aby středová linie knoflíkové dírky na látce byla vyrovnaná se středem patky.

Nastavte volič délky stehu do pozice  pro nastavení hustého stehu.

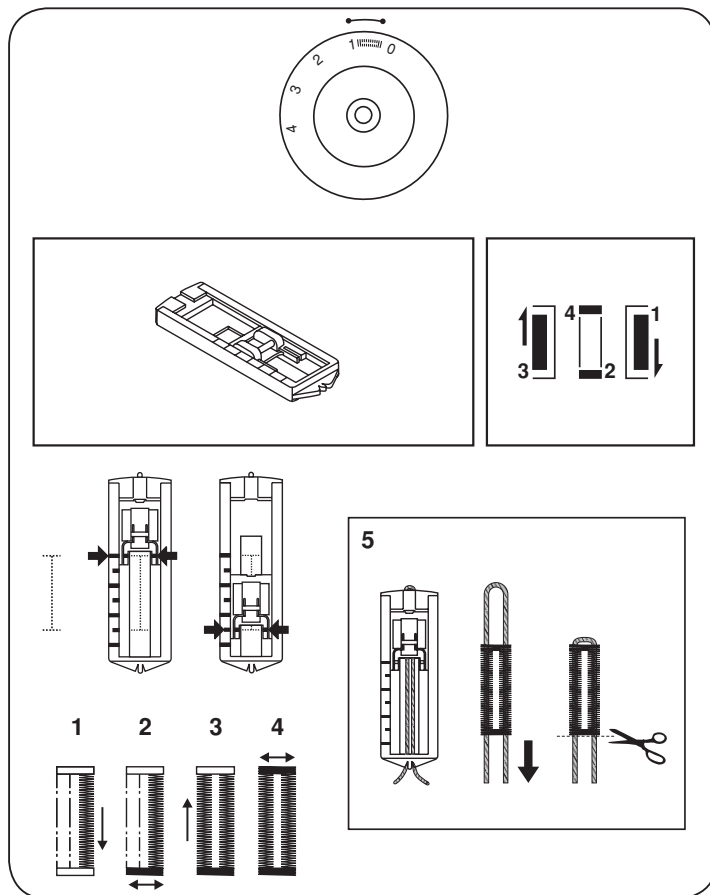
**Poznámka: Hustota stehu závisí na použité látce. Vždy si předem vyzkoušejte ušít knoflíkovou díрку na kousku látky, kterou použijete.**

### Typy:

Mírným snížením napnutí horní nitě dosáhnete lepších výsledků.

U jemných nebo strečových látek používejte podložku.

Při šití strečových látek nebo pletenin je vhodné použít silnou nit nebo přízi.



## Zipy a tkalouny

Nastavte šicí stroj dle vyobrazení.

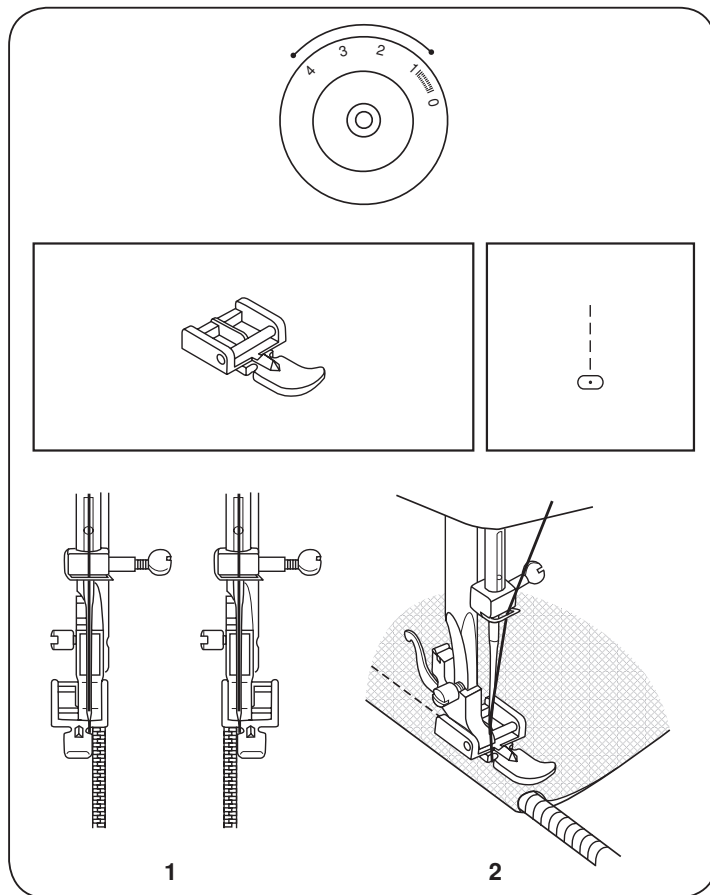
Nastavte volič do pozice .

Nastavte ovládání délky stehu mezi „1“ – „4“ (v závislosti na síle látky). Vyměňte patku za zipovou.

Zipová patka může být připevněna vpravo nebo vlevo, to závisí na tom, na které straně budete zip šít, viz obrázek 1.

Pro šití přes táhlo zipu zasuňte jehlu do látky, zvedněte přítlačnou patku a zatlačte táhlo zipu za přítlačnou patku. Spusťte patku a pokračujte v šití.


Je rovněž možné všivat kalouny nebo provázky, viz obrázek 2.







## Multi-klikatý steh

Pro šití krajek, elastických tkanin, látání, vyspravování, vyztužování lemů.

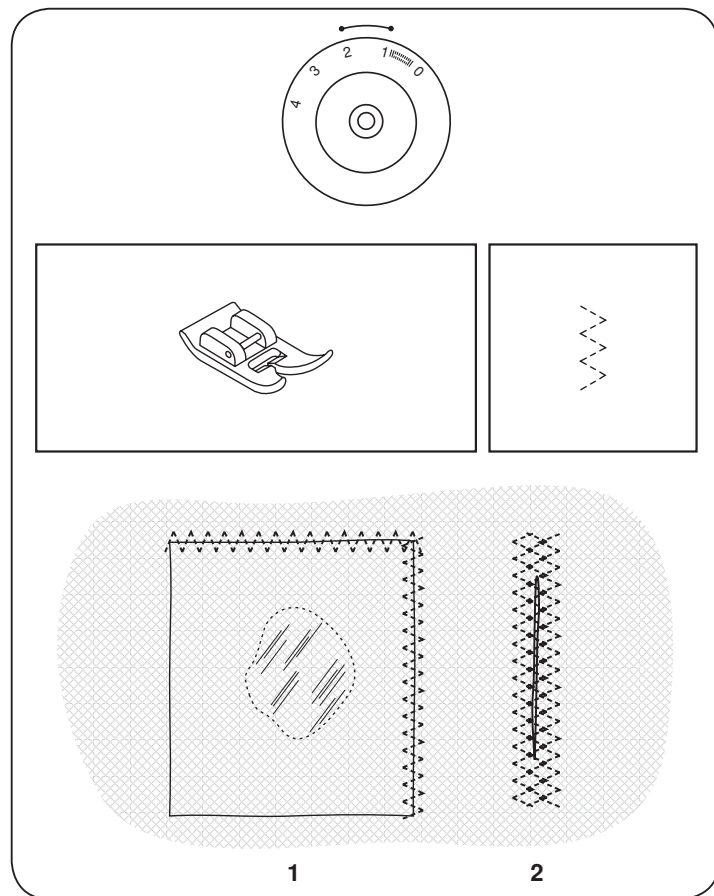
Nastavte volič vzoru stehu do pozice . Umístěte záplatu do její pozice. Délka stehu by měla být zkrácena pro vytvoření velmi uzavřených stehů, viz obrázek 1.

Při látání trhlin je prospěšné použít kousek podkladové textilie pro vyztužení. Hustota stehů se může lišit podle nastavení délky stehu. Nejprve šijte přes střed. V závislosti na typu látky a poškození šijte mezi 3 a 5 řadami, viz obrázek 2.

### Bar tack steh

Nastavte volič vzoru stehu do pozice  nebo . Nastavte volič délky stehu na „1“ – „1,5“.

Tato funkce se používá pro upevnění horních částí záhybů, stejně tak jako kapesních otvorů. Nejprve použijte přímý steh křížem přes horní část záhybu nebo kapsy. Steh by měl být dlouhý přibližně 0,5 mm – 1 cm. Nastavte klikatý steh a šijte přes přímý steh zpětným stehem na začátku a na konci stehu pro upevnění konců.



## Látání

\* Látací patka patří mezi volitelné příslušenství a není dodána spolu s Vaším šicím strojem, viz obrázek 1.

Nasadte krycí destičku, viz obrázek 2. Poté sejměte svorku přítlačné patky, viz obrázek 3.

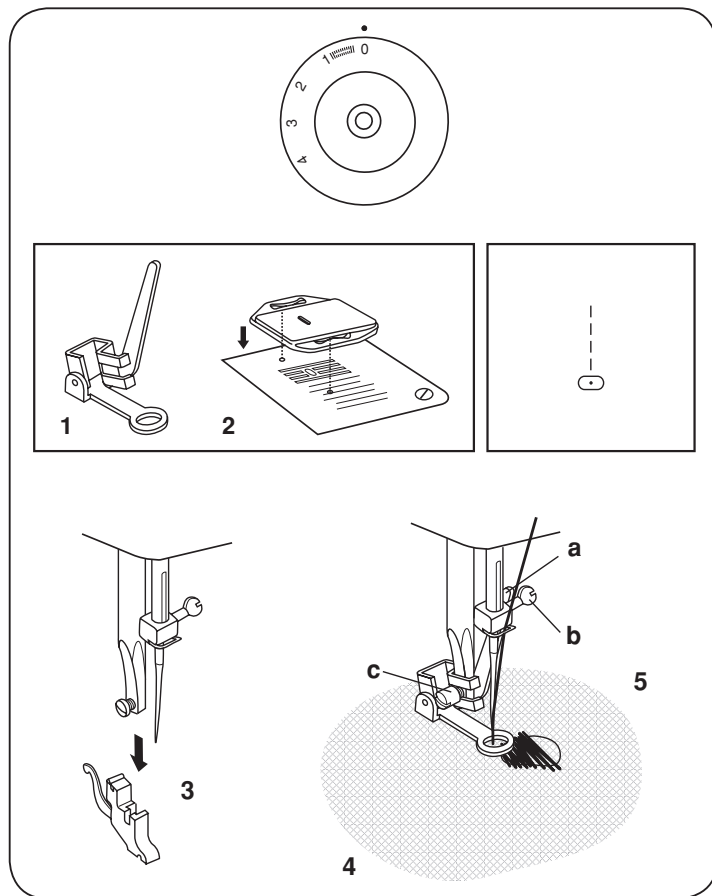
Připevněte látací patku k držáku přítlačné patky. Páčka (a) by měla být za šroubem svorky jehly (b). Natlačte látací patku pevně zezadu pomocí ukazováčku a utáhněte šroub (C), viz obrázek 4.

Nejprve šijte kolem okraje dírky (pro upevnění nití), viz obrázek 5.

První řada: Vždy pracujte zleva doprava. Otočte látku o 1/4 a přešivejte. Pro lepší výsledky a snazší práci doporučujeme používat látací obruč. Pro tečkování šijte všemi směry. Toto se používá pro vytváření textur a překrývání pozadí.

**Poznámka: Volný chod látání je dokonalý bez systému vnitřního podavače stroje. Posun látky si ovládá sám ten, kdo šicí stroj obsluhuje. Je nutné koordinovat pouze rychlost šití a posun látky.**

Šijte přímým nebo klikatým stehem. Použití volitelné látací patky Vám pomůže při šití jako vodítko.



## Dekorační stehy

Nastavte šicí stroj dle vyobrazení.

Otočte voličem délky stehu dle výběru látky a aplikace.

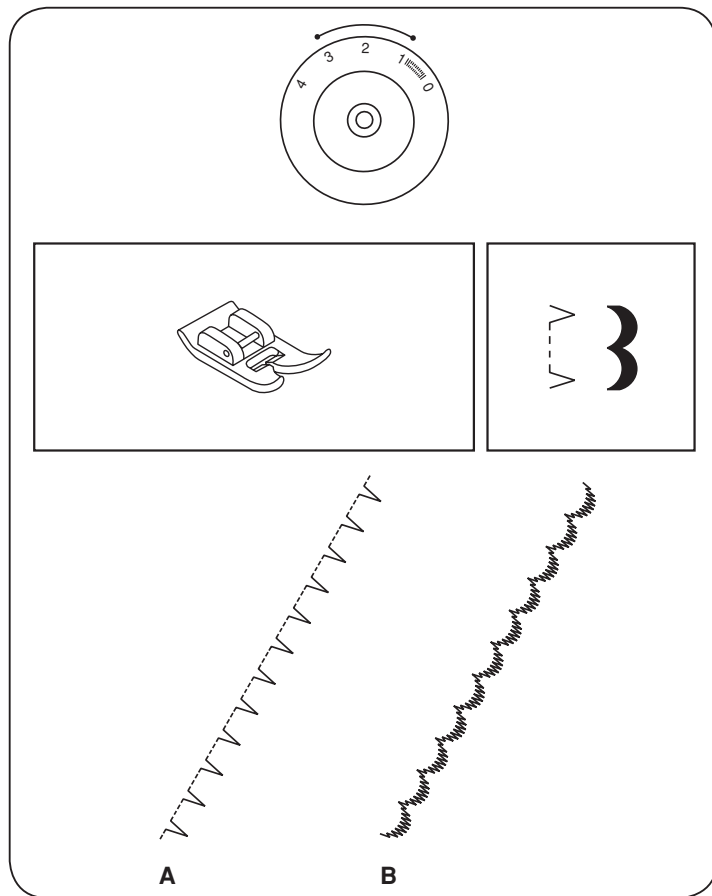
### Mušlový steh (a)

Pro dekorativní obšívání lemů.

Tento steh je vhodný pro obšívání lemů u průsvitných, jemných a strečových látek. Pro vytvoření mušlového efektu by měl být použit větší steh.

### Půlměsíčný steh

Pro jemnou úpravu okrajů látky.



## Našívání a šití slepým stehem

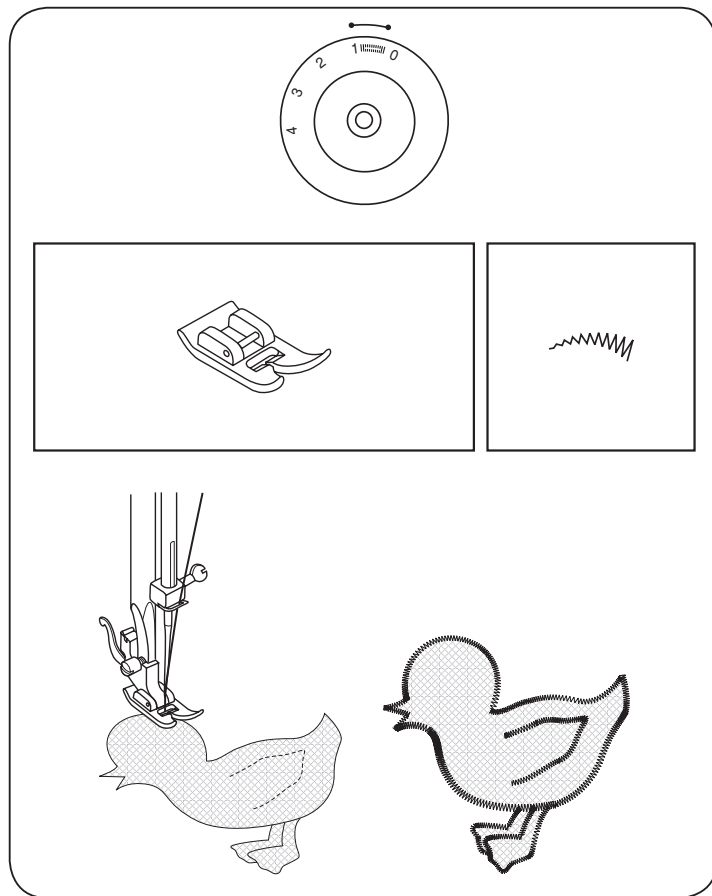
Umístěte aplikovanou část na pozadí látky.

Vyrovnejte jehlu tak, aby propíchnula pozadí látky podél vnější hrany nášivky. Spusťte přítlačnou patku.

V případě, že použijete patku pro slepý steh, vyrovnejte okraj vodiče patky pro šití slepým stehem tak, aby dosedal přímo za hranou nášivky.

Je možné, že budete potřebovat seřadit pozici vodiče, aby byl blíže nebo dále od hrany nášivky. Za tímto účelem použijte křídlatý šroub, který je umístěn v pravé části patky.

Začněte šít. Pokud potřebujete látku otočit, ponechejte jehlu při otáčení uvnitř látky, pouze přizvedněte patku.



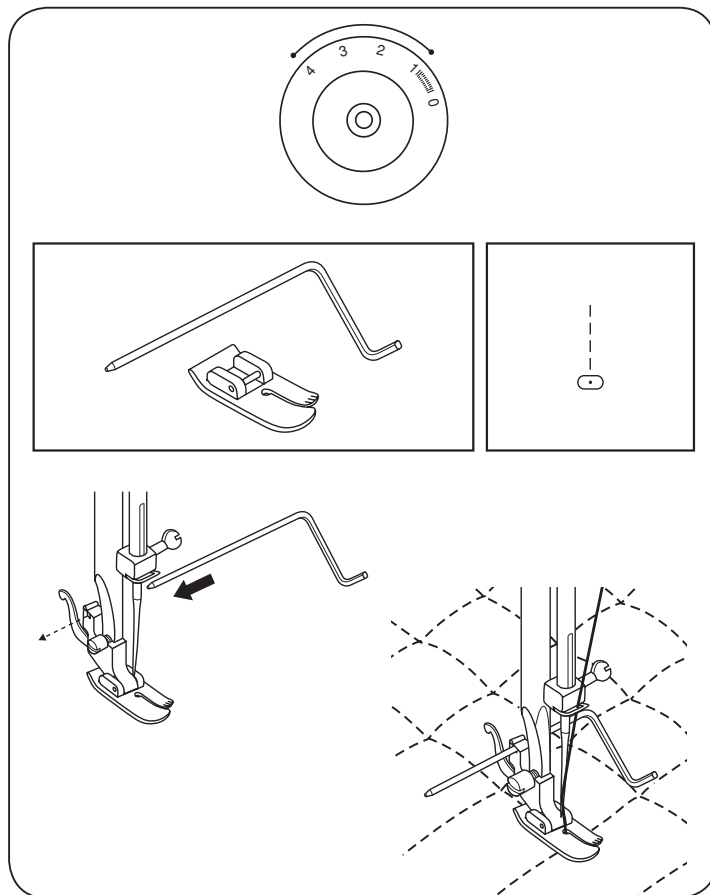
## Funkce prošívání

\* Prošívací patka patří mezi volitelné příslušenství a není dodána spolu s Vaším šicím strojem.

Součástí prošívací patky je obruč, kterou nasadíte na tyč přítlačné patky a prostřednictvím této tyče vedete látku ručně jakýmkoli směrem.

Pro prošívání podle šablony přeneste vzor ze šablony (plastová šablona) na Vaši látku, poté šijte po obrysu.

Nezapomeňte spustit tyč přítlačné patky v případě, že šijete bez patky. Výše uvedené techniky jsou používány pro spojení několika vrstev prošíváných přikrývek dohromady. Pro lepší ovládání použijte obruč, právě tak jako látací patku a vyšívací patku.



## Látání

### Příprava šicího stroje

Vzor: Multi-klikatý steh

Šířka stehu: Největší 4,5 mm

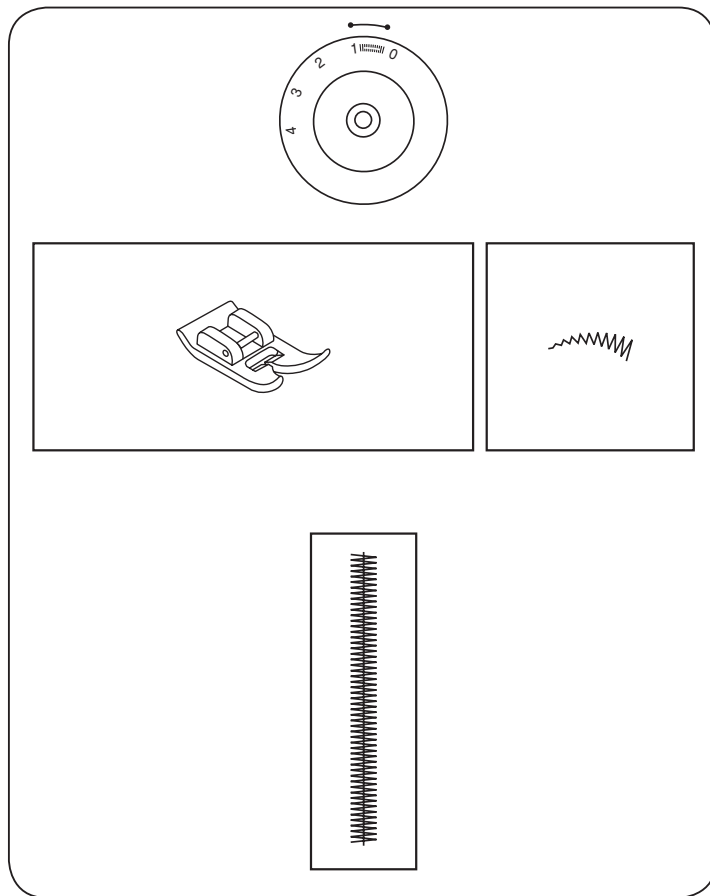
Délka stehu: Jemný (0,5 – 1,0)

### Instrukce pro šití:

Umístěte kousek látky přímo pod díru v látce.

Vyrovnejte střed patky se středem v díře.

Na začátku a na konci šijte napříč, zpětným šitím.



## Šití stehem Stay (pevný steh)

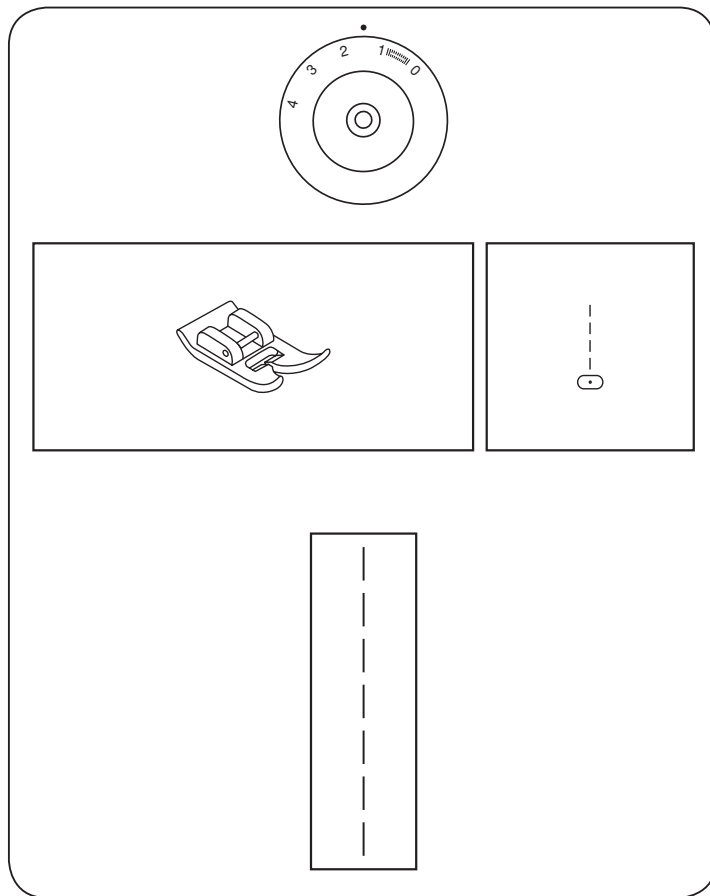
### Příprava šicího stroje

Vzor: Přímý steh

Šířka stehu: 1,5 mm (jemný)

### Instrukce pro šití:

Tento steh je používán pro vyztužení záhybů, jako například průramků, švů u strečových látek a jiných látek pro zabránění roztahování. Steh ušijte ve vzdálenosti 0,5 cm od okraje švu.



## Tradiční zhotovení malých sámků

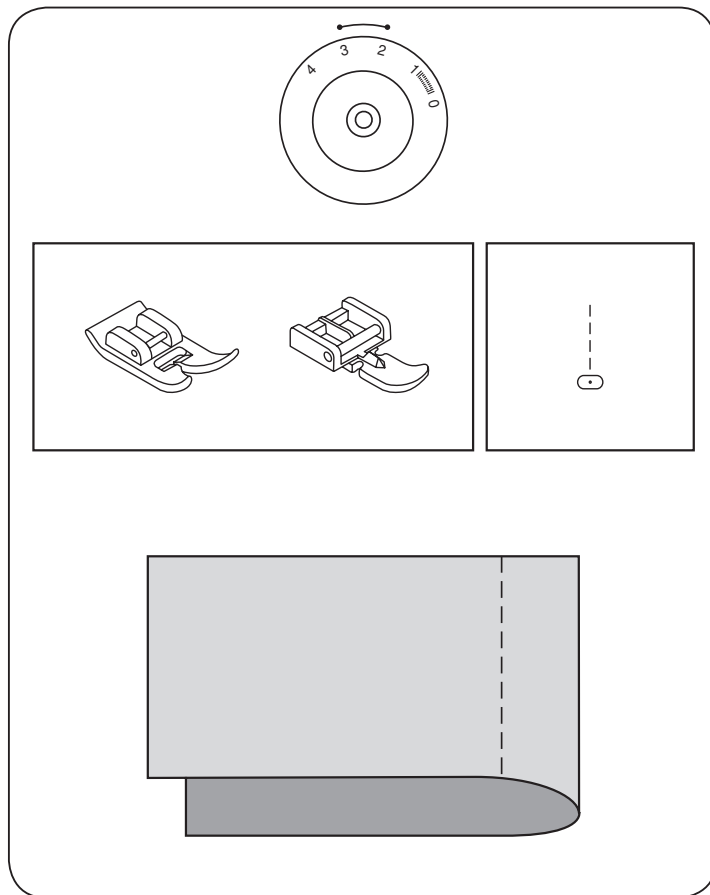
### Příprava šicího stroje

Vzor: Přímý steh

Šířka stehu: 2 - 3

### Instrukce pro šití:

Označte si na látce sámký a přehyby nastehujte nebo načrtněte křídou. Přehněte a přitlačte rub na linii nitě nebo na linii označenou křídou. Šijte ve vzdálenosti 0,3 mm od přehnuté linie. Opakujte šití ve stejném směru u každého sámků.





## Nabírání

### Příprava šicího stroje

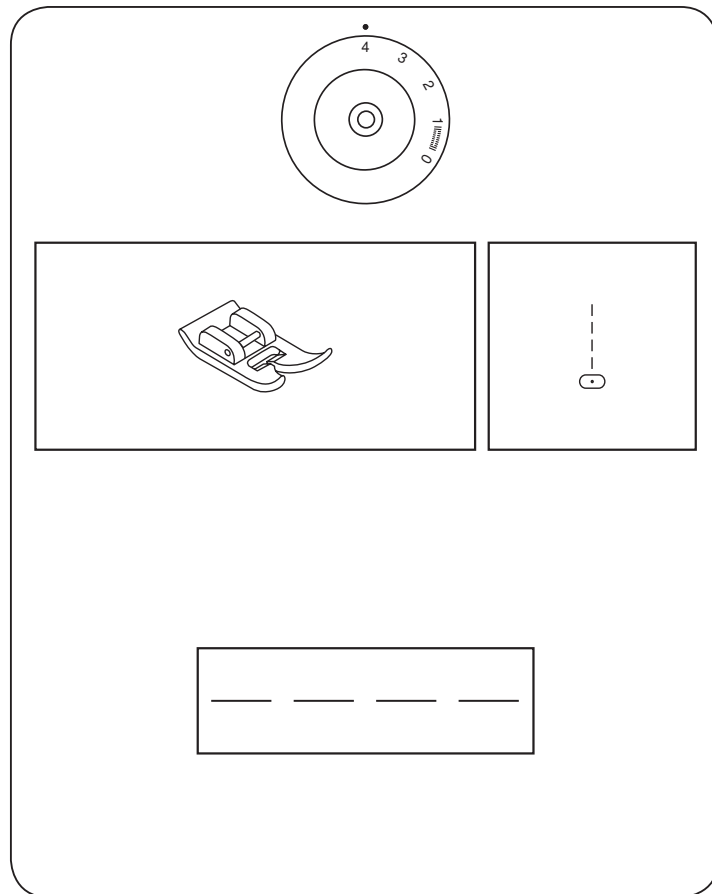
Vzor: Přímý steh

Šířka stehu: Nejdelší

### Instrukce pro šití:

Tato technika se používá pro nabírání pásových límců, pásků, atd. Šijte ve vzdálenosti 0,5 cm od okraje švu, začněte šít zpětným stehem, poté pokračujte v šití stehem dle požadované délky. Když je šev kompletní, zvedněte jehlu do její nejvyšší polohy, zvedněte přítlačnou patku a vytáhněte horní a spodní nit směrem dozadu za patku. Ponechejte minimálně 15 cm volné nitě a zbylý kus odstříhněte.

Opakujte tuto proceduru ještě jednou ve vzdálenosti 0,5 cm od první řady stehů, které jste vytvořili. V případě, že jsou již obě řady stehů kompletní, vytáhněte z Vaší látky potřebné množství spodní nitě. Konce nitě upevněte.



## Vrstvení

### Příprava šicího stroje

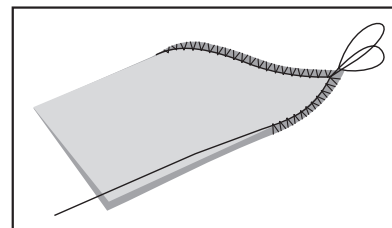
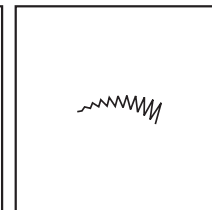
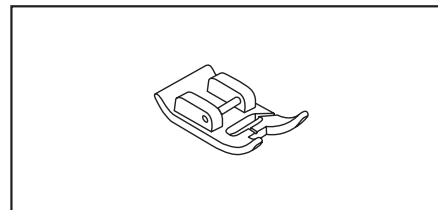
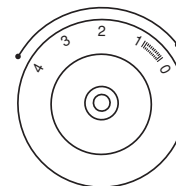
Vzor: Klikatý steh

Šířka stehu: Měnitelná (Nastavte podle šířky příze)

Délka stehu: Měnitelná

### Instrukce pro šití:

Vrstvení je jednoduchá metoda šití klikatým stehem přes jemnou přízi. Tento ozdobný styl se používá například na dámské kabátky. Pomocí tužky načrtněte vzor na Vaši látku. Položte přízi nebo provázek pod středová otvor Vaší patky a klikatým stehem šijte přes tuto přízi tak, aby jehla obšivala přízi zleva a zprava. Při šití následujte linii Vašeho načrtnutého vzoru.



## Údržba

**Výstraha: Odpojte šicí stroj od zdroje elektrické energie vyjmutím zástrčky ze síťové zásuvky. Při čištění šicího stroje musí být stroj ze síťové zásuvky vždy odpojen.**

### Odejmutí stehové desky:

Otočte ručním kolečkem tak, aby byla jehla zcela vyzvednutá nahoru.

Otevřete přední výklopné víko a prostřednictvím šroubováku vyšroubujte šroub stehové desky, viz obrázek 1.

### Čištění podavače šicího stroje:

Vyjměte pouzdro spodní cívky a pomocí kartáčku, který je dodán spolu s šicím strojem vyčistěte celou oblast podavače, viz obrázek 2.

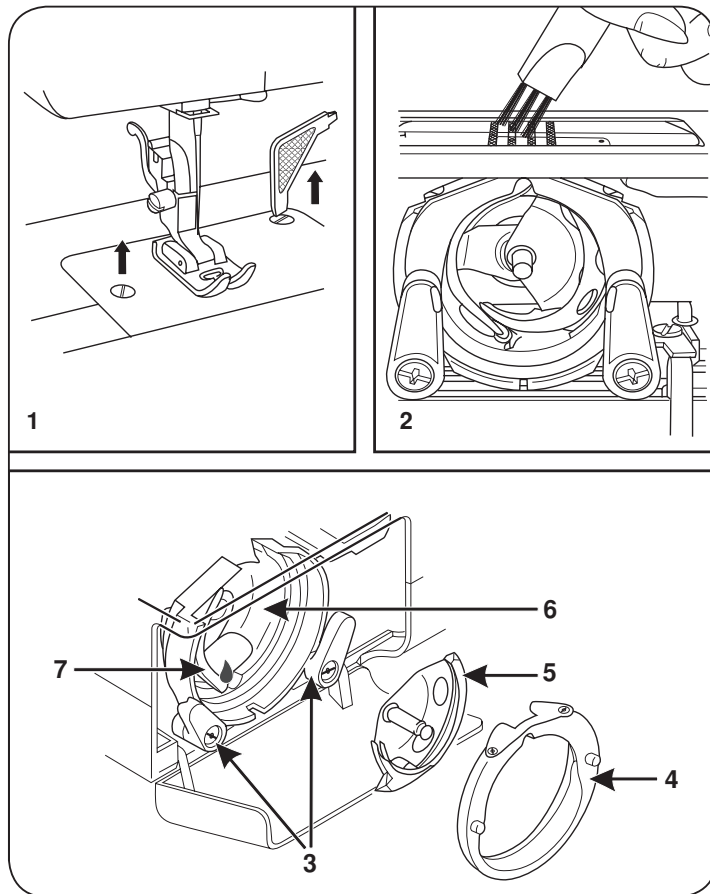
### Čištění a mazání chapače:

Vyjměte pouzdro spodní cívky. Vyklopte dvě přídržná raménka chapače směrem ven (3). Vyjměte drážkovaný kryt (4) a chapač (5) a vyčistěte součásti čistým hadříkem. Olejem na šicí stroje promažte celou oblast (6). Aplikujte 1 – 2 kapky oleje.

Otočte ručním kolečkem tak, aby byla drážkovaná část chapače (7) v levé pozici. Vsaďte zpět chapač (5). Nasadte drážkovaný kryt chapače zpět a zacvakněte dvě přídržná raménka. Usaďte pouzdro spodní cívky a namontujte stehovou destičku.

### Důležité:

*Pravidelně musí být odstraňován prach z látky a nití. Údržba šicího stroje by měla být prováděna v pravidelných intervalech.*



## Seznam možných potíží

<b>Problém</b>	<b>Možná příčina</b>	<b>Oprava</b>
<b>Vrchní nit se trhá</b>	<p>Stroj není správně navlečen            Napnutí vrchní nitě je příliš utažené            Nit je příliš tenká vzhledem k jehle            Jehla není správně zasunuta v držáku            Nit je navinutá kolem kolíku držáku cívky            Jehla je poškozená</p>	<p>Navlečte stroj patřičným způsobem            Upravte napnutí vrchní nitě (nižší číslo)            Zvolte větší jehlu            Vyjměte a znovu zasuňte jehlu (plochou stranou směrem dozadu)            Odejměte cívku a odstraňte navinutou nit            Vyměňte jehlu</p>
<b>Spodní nit se trhá</b>	<p>Pouzdro spodní cívky není správně nasazeno            Cívka spodní nitě není správně navinutá            Napnutí spodní nitě je příliš utažené</p>	<p>Vyjměte a znovu nasadte pouzdro cívky a vytáhněte nit            Zkontrolujte cívku a pouzdro cívky            uvolněte napnutí spodní nitě</p>
<b>Vynechávání stehů</b>	<p>Jehla není správně zasunuta v držáku            Jehla je poškozená            Je použita jehla špatné velikosti            Není správně upevněna patka</p>	<p>Vyjměte a znovu zasuňte jehlu (plochou stranou směrem dozadu)            Nasadte novou jehlu            Zvolte jehlu odpovídající niti a látce            Upevněte správně patku</p>
<b>Jehla se láme</b>	<p>Jehla je poškozená            Jehla není správně zasunuta v držáku            Je použita jehla špatné velikosti vzhledem k látce            Je připevněna špatná patka</p>	<p>Nasadte novou jehlu            Vyjměte a znovu zasuňte jehlu (plochou stranou směrem dozadu)            Zvolte jehlu odpovídající niti a látce            Zvolte správnou patku</p>

## Seznam možných potíží

<b>Problém</b>	<b>Možná příčina</b>	<b>Oprava</b>
<b>Volné stehy</b>	<i>Stroj není správně navlečen Cívka spodní nitě není správně navinutá Špatná kombinace jehly/látky/nitě Špatné napnutí nitě</i>	<i>Zkontrolujte navlečení stroje Naviňte patřičně spodní cívku Zvolte jehlu odpovídající niti a látce Upravte napnutí nitě</i>
<b>Řasení nebo zvrásnění švů</b>	<i>Jehla je příliš silná vzhledem k látce Délka stehu je špatně nastavena Napnutí nitě je příliš utažené</i>	<i>Zvolte tenčí jehlu Přednastavte délku stehu uvolněte napnutí nitě</i>
<b>Nestejněměrné stehy</b>	<i>Špatná kvalita nitě Cívka spodní nitě je špatně navinutá Látka byla tažena</i>	<i>Zvolte nit lepší kvality Vyjměte pouzdro cívky a naviňte a nasuňte jej patřičným způsobem Netáhněte látku během šití</i>
<b>Šicí stroj je hlučný</b>	<i>Je třeba namažat stroj V chapači nebo na jehelní tyči se nahromadil vláknenný prach Byl použit olej špatné kvality Jehla je poškozená</i>	<i>Namažte stroj dle návodu Vyčistěte chapač a podavač dle instrukcí Používejte pouze olej dobré kvality, který je určen pro šicí stroje Vyměňte jehlu</i>
	<i>Nit se zachytila v chapači</i>	<i>Vyjměte horní nit a pouzdro cívky spodní nitě, otočte ručním kolečkem směrem dozadu a dopředu a vytáhněte zbytek nitě Namažte stroj dle uvedených instrukcí</i>