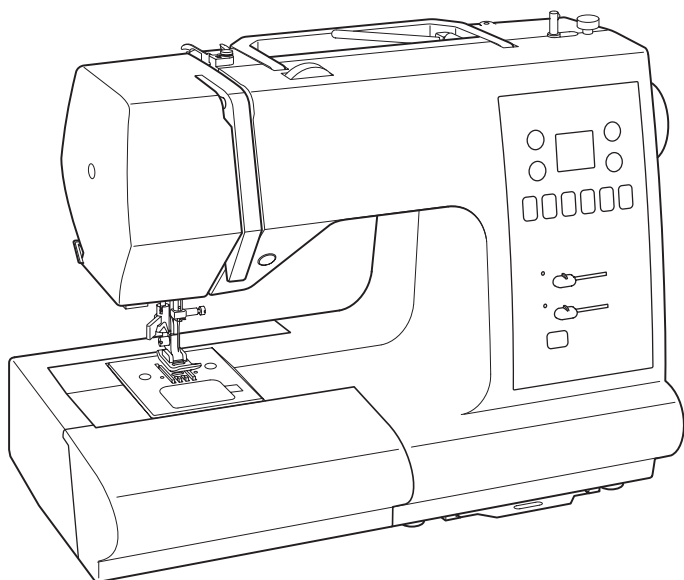


SINGER®

AT HOME WORLDWIDE



CZ *Návod k obsluze*

Confidence | 7465 |

Blahopřejeme Vám k nákupu nového šicího stroje

SINGER model 7465.

Spotřebič není určený pro používání osobami (včetně dětí) se sníženými fyzickými, smyslovými, mentálními schopnostmi nebo s nedostatkem zkušeností a vědomostí, pokud osoba odpovědná za jejich bezpečnost neposkytuje dohled nebo je nepoučila o používání spotřebiče.

BLAHOPŘEJEME VÁM

K nákupu nového šicího stroje SINGER, jenž Vám v budoucnosti ulehčí šití nebo domácí opravy. S tímto strojem SINGER máte ty nejlepší předpoklady k objevení a rozvinutí svých tvořivých schopností pro sebe i ve prospěch své rodiny. Brzy zjistíte, že pracujete s mimořádně praktickým šicím strojem a že stroj SINGER nabízí všechny možné technické výhody.

Pro bezporuchový provoz šicího stroje SINGER dodržujte, prosíme, následující pokyny:

Ručním kolečkem na pravé straně stroje otáčejte jen proti směru otáčení hodinových ručiček. Před zahájením práce a po jejím skončení zvedněte páčku pro zvedání patky od horní úvratě.

Při zahájení šití přidrže konce obou nití za patkou než ušijete několik prvních stehů.

Používejte výhradně jehly SINGER ve správném typu a rozměru pro materiál, který právě šijete. Jehla nesmí být tupá, ohnutá nebo jinak poškozená. Používejte kvalitní nitě, které se netřepí a nejsou navazované uzlíky. Pravidelně čistěte podávací ústrojí a pouzdro cívky.

Výrobce si vyhrazuje právo změnit některé části, jejich velikost, příslušenství a technologický proces výroby bez předchozího upozornění.

přejeme Vám mnoho příjemných hodin strávených tvůrčí prací se šicím strojem SINGER

Pro evropská území:

Tento šicí stroj Singer byl testován podle evropských norem a splňuje požadavky s ohledem na elektrické bezpečnostní rádiové interference a elektromagnetickou imunitu.

Souhlas je zaznamenán značkou.

Podle následujícího obrázku najdete na Vašem šicím stroji umístění sériového čísla.

Vážený zákazníku:

Doporučujeme Vám zaznamenat si pro pozdější reference sériové číslo Vašeho šicího stroje do určeného prostoru (dole).

OBAL VÝROBKU.

Byly splněny povinnosti vyplývající ze zákona č. 477/2001 Sb., o obalech, včetně uhrazení finančního příspěvku organizaci zajišťující využití obalového odpadu. Doporučujeme uschovat po dobu záruky obal výrobku včetně výplní, pro možnost bezpečného přepravení do servisního střediska.

ODLOŽTE NA MÍSTO URČENÉ OBCÍ K UKLÁDÁNÍ ODPADU!



ELEKTROODPAD

Byly splněny povinnosti vyplývající ze zákona č. 185/2001 Sb., o odpadech včetně uhrazení finančního příspěvku organizaci zajišťující recyklaci.

ODLOŽTE NA MÍSTA K TOMU URČENÁ, NEODSTRAŇUJTE SPOLU SE SMĚSNÝM KOMUNÁLNÍM ODPADEM.



Ekologická likvidace tohoto zařízení je zajištěna v rámci kolektivního systému RETELA.

DŮLEŽITÁ BEZPEČNOSTNÍ UPOZORNĚNÍ

Tento šicí stroj je určen pro používání v domácnosti, nikoliv pro dílenský provoz

- Před používáním šicího stroje se řádně seznámete s „Návodem k obsluze šicích strojů SINGER“ a při dodržování uvedených pokynů se vyvarujete rizikových situací, které vám mohou způsobit újmu na zdraví nebo škodu na majetku.
- Před zasunutím vidlice přívodního vedení šicího stroje do zásuvky pevného elektrického rozvodu se ujistěte o tom, že napětí v síti odpovídá napětí uvedenému na typovém štítku elektromotoru (230 V).
- Vidlici přívodního vedení šicího stroje je možno připojit pouze do zásuvky pevného elektrického rozvodu, který je jištěn pojistkou max. 10A a je v souladu s normou ČSN 33 1500 „Revize elektrického zařízení“ pravidelně revidován a splňuje požadavky příslušných norem ČSN.
- Po připojení šicího stroje k elektrické síti neponechávejte stroj bez dohledu a zejména je nutno zamezit, aby k němu měly přístup děti, pro které je jakákoliv činnost se strojem nebezpečná a proto je výrobcem šicího stroje zakázána.
- Hlavní vypínač šicího stroje vypněte vždy před:
 - seřizováním,
 - výměnou nebo úpravou jehly,
 - navlékáním nitě,
 - vyjímáním pouzdra cívky,
 - výměnou stehové desky,
 - výměnou patky,
 - snímáním ochranného krytu a desky podavače,
 - mazáním stroje
 - čistěním stroje
 - výměnou žárovky,
 - vytažením vidlice přívodního vedení ze zásuvky.
- Vytažení vidlice přívodního vedení ze zásuvky pevného elektrického rozvodu je nutno provést vždy:
 - před přenášením nebo jakoukoliv manipulací s šicím strojem
 - před ponecháním stroje bez dohledu,
 - před dlouhodobou pracovní přestávkou

POZOR! Odpojení stroje od sítě neprovádějte tahem za přívodní kabel, ale vytažením vidlice ze zásuvky.

- Používejte šicí stroj způsobem a pro účely popsané v „Návodu k obsluze šicích strojů SINGER“. Používejte pouze příslušenství, které pro daný typ šicího stroje výrobce určil.
 - S nožním regulátorem zacházejte opatrně, nenechávejte jej volně spadnout na podlahu a dbejte, aby regulátor nebyl zakryt cizím předmětem.
 - Při šití dodržujte následující zásady:
 - používejte zásadně správnou stehovou desku; nevhodná deska způsobuje lámání jehel,
 - nepoužívejte ohnuté jehly,
 - Vaše prsty musí být vždy bezpečně vzdáleny od jehly resp. od jehel a všech ostatních pohybujících se dílů,
 - během šití látku netahejte ani nepostrkujte; tahem látky může dojít k poškození jehly, chapače, stehové desky a ke změně směru šití.
 - Udržujte ventilační otvory stroje a nožního regulátoru čisté, zbavené prachu, nití a nečistot. Nikdy nepracujte se strojem s uzavřenými ventilačními otvory.
 - Před výměnou žárovky si ověřte, že původní žárovka je zcela vychladlá. Žárovku vyměňujte zásadně za stejný typ. Po provedené výměně se jistěte, že kryt osvětlení je připevněn zpět na šicí stroj.
 - Neprovádějte úpravu řemene pohonu. Potřebné nastavení svěřte pouze pověřené servisní organizaci.
 - Při přenášení stroje používejte pouze držadlo umístěné na stroji.
 - Šicí stroje SINGER splňují požadavky evropských norem na bezpečný provoz dle ČSN EN 292-2 „Bezpečnost strojních zařízení. Základní pojmy. Všeobecné zásady pro projektování.“
- Část 2 „Technické zásady specifikace“**
a to, co se týče:
- ekvivalentní hladiny akustického tlaku,
 - špičkové hodnoty okamžitého akustického tlaku,
 - hladiny akustického výkonu,
 - odrušení rozhlasového a televizního příjmu, které je podle evropských a českých norem pod mezí přípustného rušení pro obytné oblasti.
- Bezpečnost šicího stroje je dále zaručena při dodržování následujících zásad:
 - servis a veškeré opravy budou prováděny pouze pověřenými servisními organizacemi fy SINGER,
 - při výměně součástek budou používány pouze originální díly SINGER pro daný typ šicího stroje
 - šicí stroj bude vždy používán na rovném pracovním stolku,
 - před uvedením stroje v činnost musí být uzavřeny kryty chapačů a kryt válce (platí pro overlocky),
 - šicí stroj nebude používán na volném prostranství,
 - stroj nebude vystavován přímému slunečnímu svitu, horkému a vlhkému prostředí,
 - stroj nebude používán v prostředí ve kterém se pracuje s aerosoly nebo s kyslíkem
 - do otvorů ve stroji nebudou zasouvány žádné předměty,
 - šicího stroje, nožního regulátoru a přívodního kabelu se nebudete dotýkat mokrou rukou ani mokrým hadříkem,
 - veškeré drobné opravy na elektrickém zařízení bude provádět pouze osoba znalá ve smyslu ČSN 33 2000-3 „Elektrotechnické předpisy. Elektrická zařízení.“

- Část 3:** Stanovení základních charakteristik“ čl. 322 označení BA5,
- po dobu používání je uživatel v souladu s doporučením Českého elektrotechnického svazu číslo ČES 33.03.94 „Kontroly elektrických spotřebičů a pohyblivých přívodů během jejich používání“ povinen zajistit provedení pravidelné kontroly elektrického zařízení šicího stroje podle pracovního využití (počtu provozních hodin za rok) v následujících lhůtách:

<i>Provozní hodiny /za rok</i>	<i>Maximální doba revize</i>
<i>do 100 hod.</i>	<i>5 roků</i>
<i>od 100 do 250 hod.</i>	<i>2 roky</i>
<i>nad 250 hod.</i>	<i>1 rok</i>

Na šicím stroji je zakázáno pracovat:

- s mechanicky poškozeným kabelem nebo vidlicí,
- s poškozeným nebo nefunkčním vypínačem,
 - po styku šicího stroje s vodou,
 - po pádu stroje na podlahu,
- na měkké podložce, např. na lůžku nebo pohovce, kde může dojít k ucpaní větracích otvorů nebo převržení stroje.

Ve výše uvedených případech je nutno dát šicí stroj ke kontrole nebo opravě do pověřených servisních oprav SINGER.

SEZNAM ZNAČKOVÝCH OPRAVEN SINGER



<https://www.strima.cz/ospolecnosti>

Poznejte váš šicí stroj	10	Ozdobné stehy	37
Příslušenství šicího stroje	11	Tipy pro designové šití	37
Příprava šicího stroje	12	Souvislé dekorativní vzory	38
Kolíky na cívky	13	Nové stehy	39
Navíjení spodní cívky	14	Přišívání knoflíků	39
Vkládání spodní cívky	15	Šití knoflíkových dírek	40
Navléknutí nitě do stroje	16	Vystužené knoflíkové dirky	42
Použití automatického navlékače jehly	17	Údržba vašeho šicího stroje	43
Vytažení spodní nitě	18	Informace	44
Tabulka nití, látek a jehel	19	Seznam možných potíží	45
Seřízení napnutí horní nitě	20		
Funkce ovládacího panelu	21		
Průvodce stehy	22		
Přepínač režimu dvojehly	23		
Spínač zpětného šití	24		
Referenční tabulka stehů délka a šířka stehu	25		
Šití přímým stehem	28		
Přímý steh – jak udržet	28		
Přímý směr při šití?	28		
Vsazování zipů a šití dutých tvarů	29		
Prošívací steh se vzhledem ručního šití	29		
Šití klikatým stehem	30		
Nastavení šířky a délky stehu	30		
Atlasový steh	30		
Umístění vzorů	30		
Slepý steh	31		
Pružný klikatý steh	32		
Mušličkový steh	32		

Pro evropské modely

Rozměry: 438 mm x 203 mm x 310 mm

Hmotnost vybavení: 7,5 kg

Napětí: 230V

Frekvence: 50 Hz

Příkon: 65 W

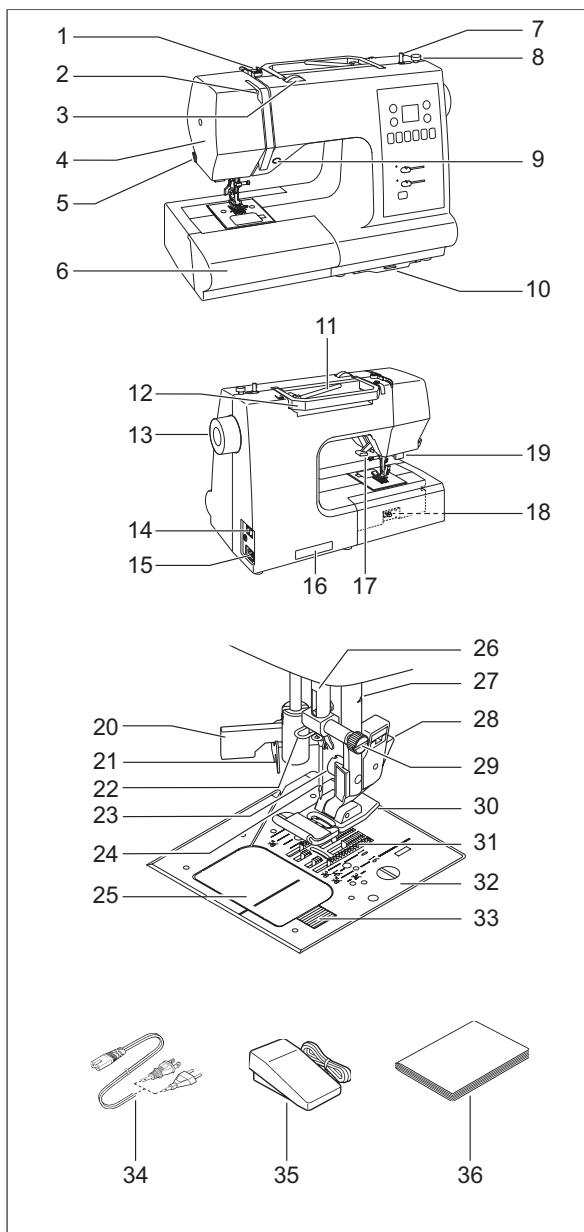
Doporučená okolní teplota:
15 -35 °C

Úroveň akustického hluku:
nižšia ako 70 db(A)

POZNEJTE VÁŠ ŠÍCÍ STROJ

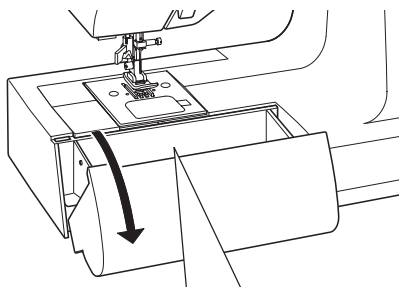
POPIS STROJE

1. Vedení nitě
2. Niťová páka
3. Volič napnutí nitě
4. Čelní kryt
5. Odřez nitě
6. Násuvná přídatná. deska
7. Navíječ cívky
8. Vymezovač nav. cívky
9. Páčka pro zpětné šití
10. Průvodce stehy
11. Horizontální kolík
12. Držadlo stroje
13. Ruční kolečko pohonu
14. Spínač zapnuto/světlo
15. Zdířka pro nap. kabel
16. Identifikační štítek
17. Páka zvedání patky
18. Podavač
19. Páčka pro knoflík. dírky
20. Auto. navlékač nitě
21. Vedení nitě
22. Vedení nitě
23. Šroub přítlačné patky
24. Jehla
25. Deska krytu cívky
26. Lůžko jehly
27. Náhrad. odřez nitě
28. Tlačítko pro uvolnění přítlačné patky
29. Šroub svorky jehly
30. Přítlačná patka
31. Podavače
32. Stehová deska
33. Tlačítko pro uvolnění krytu cívky
34. Napájecí kabel
35. Nožní ovládání
36. Uživatelská příručka

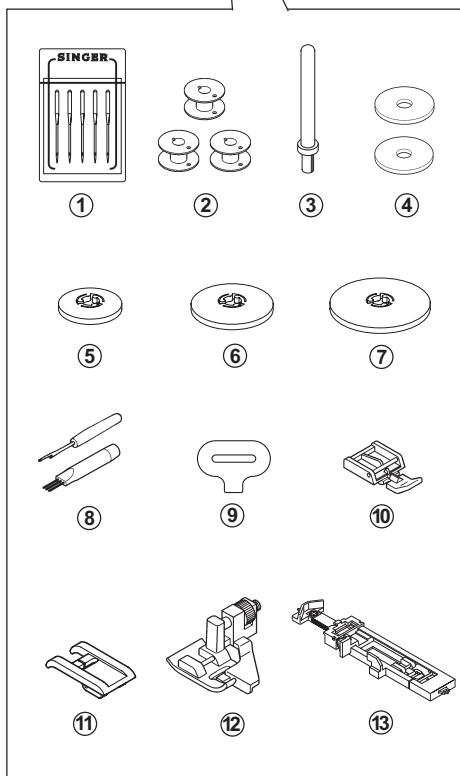


PŘÍSLUŠENSTVÍ ŠICÍHO STROJE

1. Jehly
2. Cívky (celkem 4, 1 ve stroji)
3. Kolík pro druhou nit
4. Filcový kroužek pro kolík dvojehly
5. Čepička cívky (miniaturní)
6. Čepička cívky (malá)
7. Čepička cívky (velká)
8. Páráček/štěteček
9. Šroubovák na stehovou desku
10. Zipová patka
11. Patka pro šití saténového stehu
12. Patka pro šití slepého stehu
13. Patka pro šití knoflíkových dírek



CZ



Patka, která je na šicím stroji z výroby je tzv. Univerzální patka. Budete ji využívat při většině vašeho šití.

Saténová patka je dalším užitečným příslušenstvím. můžete ji využívat při většině dekorativního a ozdobného šití.

PŘÍPRAVA ŠICÍHO STROJE

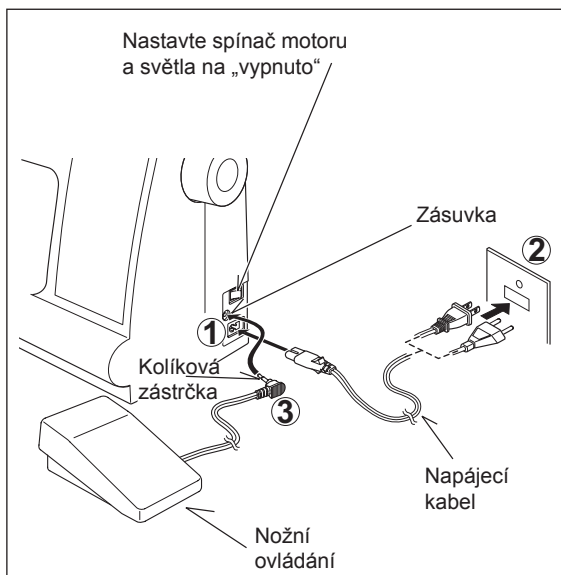
Před prvním použitím šicího stroje se ujistěte, že se v oblasti stehové desky nenachází žádný přebytečný olej. Případný olej odstraňte.

NAPÁJECÍ KABEL/NOŽNÍ OVLÁDÁNÍ

Připojte zásuvku napájecí šňůry do kolíkové zástrčky (1) a také do sítě ve zdi (2) tak, jak je na obrázku.

Kabel od nožního ovládání zapojte do zdířky ve stroji..

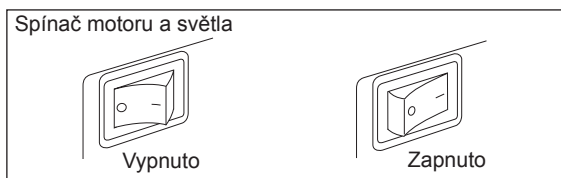
POZNÁMKA: Pokud nožní ovládání nepřipojíte, stroj nefunguje.



SPÍNAČ ZAPNUTO/SVĚTLO

Spínač ovládá jak osvětlení tak chod přístroje a pokud je vypnutý, stroj nefunguje.

Při opravě stroje, výměně jehel apod. musí být stroj vypojený z el. zdroje.



KOLÍKY NA CÍVKY

HORIZONTÁLNÍ KOLÍK

Na kolík nasadíte cívku nití a zabezpečíte ji čepičkou. Ujistěte se, že se může nit volně odtáčet.

Podle typu a velikosti použité cívky zvolte vhodnou čepičku. Velikost čepičky by měla být vždy větší než velikost cívky.

HORIZONTÁLNÍ KOLÍK pro druhou nit

Připojte kolík a na něj přiložte filcový kotouč. Na kolík pak nasadíte cívku nití.

PÁKA PŘÍTLAČNÉ PATKY

Páka přítláčné páky se dá nastavit do tří pozic.

1. Dejte páčku dolů, abyste mohli šít.
2. Pokud chcete vložit nebo odstranit látku, dejte páčku do prostřední pozice.
3. Abyste odstranili tlustou látku nebo při výměně přítláčné patky dejte páčku do nejvyšší pozice.

PODAVAČ

Podavač ovládá pohyb látky při šití. Při běžném šití by měly být zoubky podavače vysunuty. Při látání, vyšívání volným pohybem a při vyšívání monogramů jsou zasunuty, abyste mohli vést látku sami.

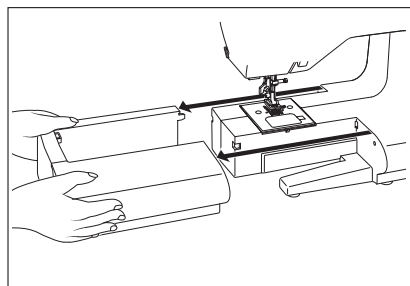
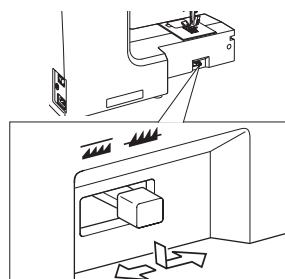
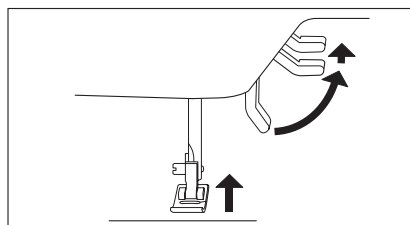
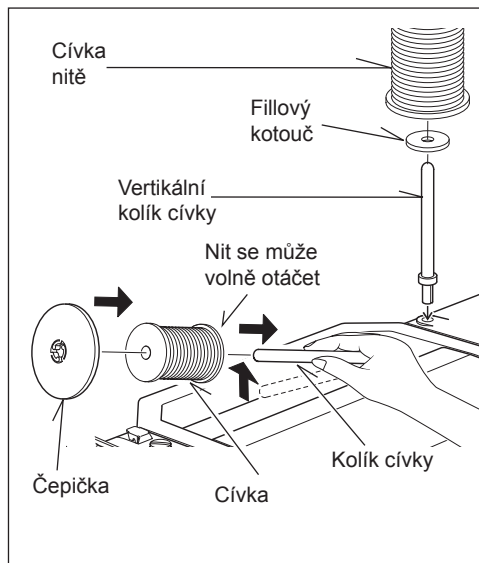
UPRAVENÍ NÁSUVNÉ PŘÍDAVNÉ DESKY

Váš šicí stroj můžete použít buď s touto přídatnou deskou nebo bez ní.

Pokud je tato přídatná deska nasunuta ve své pozici, zajišťuje vám velkou pracovní plochu.

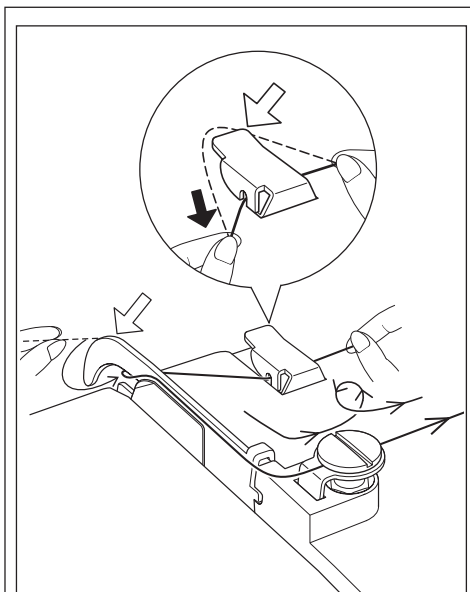
Pro odejmutí přídatné desky ji uchopte do obou rukou a vytáhněte ji směrem vlevo, viz obrázek. Pro opětné nasazení nasuňte desku zpět do její pozice tak, aby jste slyšeli zacvaknutí.

S odejmutou přídatnou deskou můžete šít dětské šaty, manžety, kalhotové nohavice a jiná špatně přístupná místa.

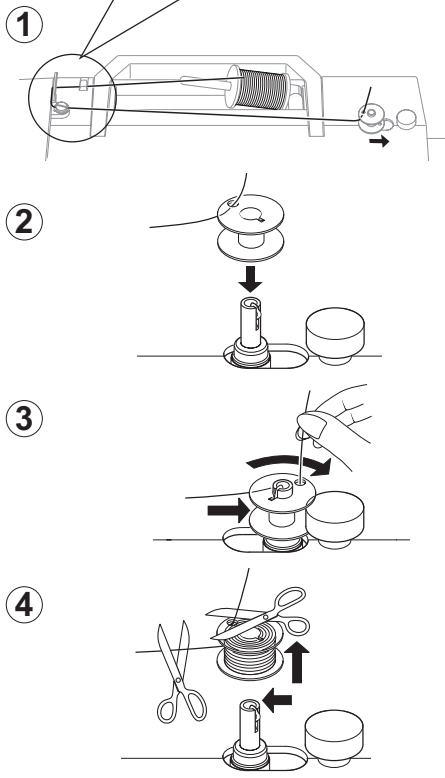


NAVÍJENÍ SPODNÍ CÍVKY

1. Umístěte cívku s nití na kolík cívky.
Vytáhněte nit a vedte ji přes vodič nitě,
viz obrázek.



2. Vytáhněte konec nitě otvorem v cívkce,
viz obrázek.
3. Nasuňte cívku na hřídel, a to tak, že
s koncem nitě vystupujícím z horní části
cívky. Posuňte hřídel cívky vpravo tak,
aby jste slyšeli kliknutí. Přidržte konec
4. Nastartujte šicí stroj. Cívka přestane
automaticky navíjet v okamžiku, kdy je
zcela navinutá. Posuňte hřídel vlevo pro
odejmutí cívky a odstříhnete nit.



VKLÁDÁNÍ SPODNÍ CÍVKY

1. Nadzvedněte jehlu do její nejvyšší pozice a to tak, že rukou otočíte kolem směrem k sobě.

2. Posuňte uvolňovací tlačítko vlevo a odejměte kryt . Kryt cívky vyskočí a můžete jej odejmout.

3. Vložte cívku do pouzdra tak, aby se nit z ní odvíjela v protisměru hodinových ručiček, když za ni zatáhnete.

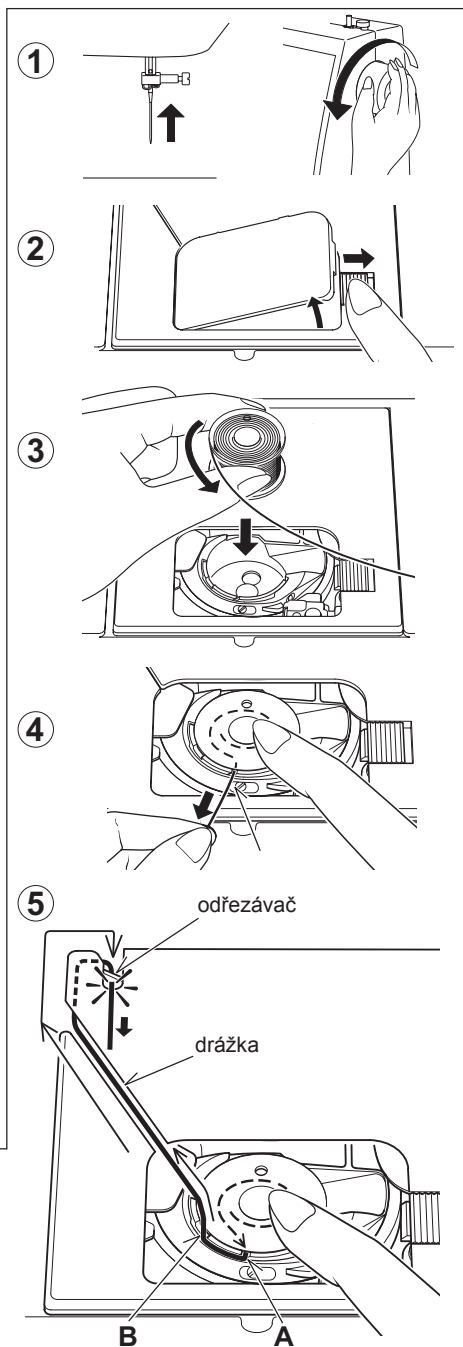
POZNÁMKA: Toto je velmi důležitý krok. V případě, že se cívka bude otáčet ve směru pohybu hodinových ručiček, může způsobit problémy při šití.

4. Zatáhněte nit přes výřez (A) a poté směrem vlevo.

5. Přidržte zlehka prst na horní části cívky, vytáhněte nit tak, aby se zastavila ve výřezu (B). Po navlečení nitě do pouzdra pokračujte navedením nitě výřezem ve stehové desce až k odstříhu, odřízněte (viz obrázek).

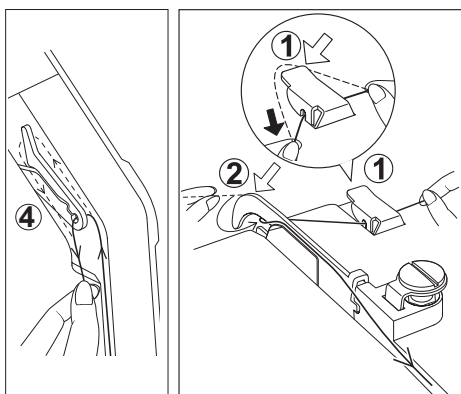
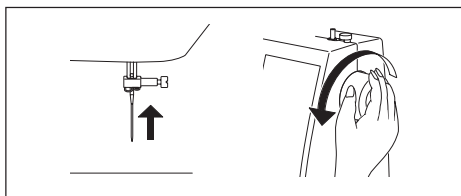
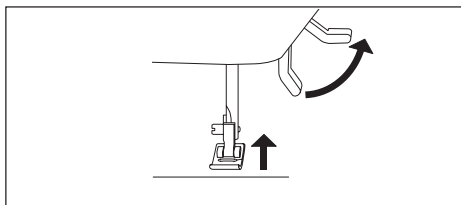
Můžete začít šít bez navádění nitě pod patku.

6. Nasadte kryt cívky na stehovou desku.

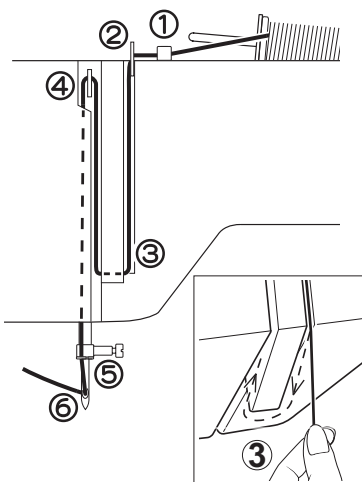
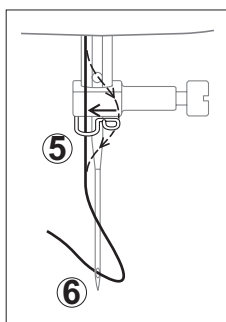


NAVLÉKÁNÍ NITĚ DO STROJE

- A. Zvedněte páku přítlačné patky. Vždy mějte přítlačnou patku před navlékáním nitě v horní poloze. (V případě, že není patka v horní poloze, nit nebude správně napnutá).
- B. Otočíme rukou kolečkem směrem k sobě tak, aby byla jehla v její nejvyšší pozici a bylo viditelné napnutí nitě.
- C. Nyní postupujte podle obrázků a navlékněte nit přesně podle uvedených instrukcí.
- Vedte nit vodičem nitě (1), poté ji zaveďte do brzdícího vodiče (2). Protáhněte nit do napínacích kotoučků, poté protáhněte nit levou částí destičky (2). Poté vedte nit pod drážkou.
 - Udělejte otočku ve tvaru písmene U kolem vnitřní strany poutka (3).
 - Protáhněte nit přes napínač nitě (4) zprava směrem vlevo.
 - Vtáhněte nit do vnitřní strany vodiče nitě.
 - Poté vedte nit vodičem nitě (5).
 - Provlákněte nit ouškem jehly (6) a to zepředu dozadu (viz následující strana pro instrukce k pracovnímu postupu s automatickým navlékačem jehel.)



DŮLEŽITÉ: Zjistěte, zda je nit navlečená správným způsobem v napínacích kotoučcích a to jednoduchým způsobem: Se zvednutou přítlačnou patkou vytáhněte nit směrem k zadní části stroje. měli by jste objevit pouze malý odpor a malé nebo žádné vychýlení jehly. Nyní spusťte patku a opět vytáhněte nit směrem k zadní části stroje. Tentokrát by jste měli zaregistrovat významný odpor a mnohem větší vychýlení jehly. pokud nezaznamenáte odpor, musíte nit navléci ještě jednou.



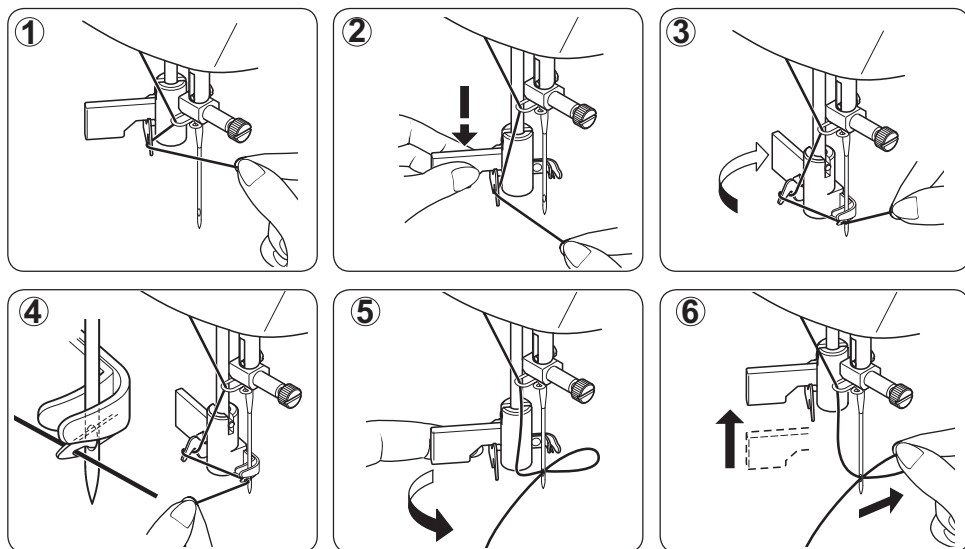
POUŽITÍ AUTOMATICKÉHO NAVLÉKAČE JEHLY

Otočením kolečka směrem k sobě zdvihnete jehlu do horní úvrti.

1. Podle obrázku zahákněte nit do vodiče nitě.
2. Vytáhněte páku přidržující konec nitě.
3. Otočte páku podle obrázku.
4. Protáhněte nit kolem háčku a vytáhněte ji směrem nahoru.
5. Vraťte páku nazpět a jehla bude navlečena automaticky.
6. Uvolněte páku a protáhněte nit.

POZNÁMKA:

V případě, že používáte automatický navlékač jehly doporučujeme pro snadné navlékání zvolit rovný steh.



VYTAŽENÍ SPODNÍ NITĚ

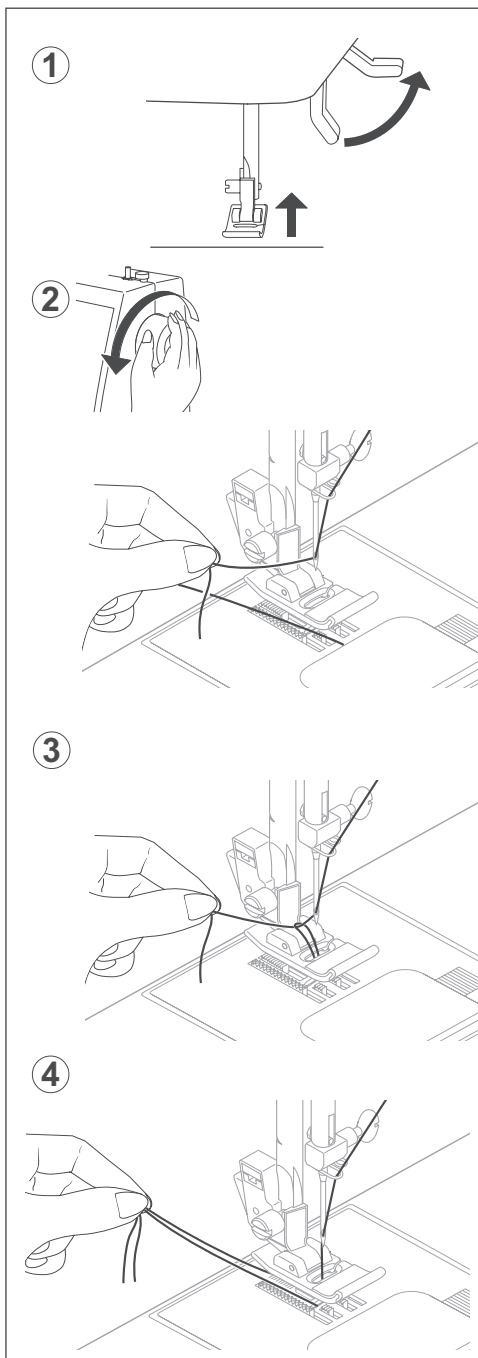
Zvedněte páku přítlačné patky.

Přidrže vrchní nit levou rukou, pootočte ručním kolečkem směrem k sobě pravou rukou až bude jehla v horní úvratí.

POZNÁMKA: Pro rychlý způsob zachycení spodní nitě zvolte rovný steh, stlačte a uvolněte zpáteční přepínač. Váš stroj provede jeden cyklus směrem dolů a zastaví se s jehlou nahoře. Jeden z rysů Vašeho šicího stroje je, že vždy zastaví s jehlou „zcela nahoře“.

3. Lehce zatáhněte za vrchní nit tak, aby se spodní nit vytáhla otvorem ve stehové destičce.

4. Položte vrchní i spodní nit dozadu za přítlačnou patku tak, a ponechte cca 15 cm volné nitě za jehlou.



TABULKA LÁTEK, NITÍ A JEHEL

Vaše látka určí výběr jehly a nitě. Následující tabulka je praktickým vodítkem pro výběr jehly a nitě. Před použitím nového šicího programu si tabulku vždy pečlivě prostudujte. Rovněž se ujistěte, že jste použili stejnou sílu a typ nitě v cívce jako u nitě horní.

LÁTKA	VLÁKNO	TYP	SÍLA
Níže uvedené látky mohou být z jakéhokoli vlákna: bavlna, len, hedvábí, vlna, syntetika, viskóзовé vlákno, směs			
TENKÝ MATER.	Batist Šifón Krep	Bavlna + PES 100% polyester + mercerov. síla 60	2020 červený hrot
LEHKÝ MATER.	Flanel Gabardén Gingham Plátno Mušelín Vln. krep	Bavlna + PES 100% polyester + mercerov. síla 50 nylon	2020 červený hrot
STŘEDNĚ TĚŽKÝ MATER.	Kombinov. tkanina Plátno Kabátovina Kepr Plachtovina	Bavlna + PES 100% polyester + mercerov. síla 40	2020 červený hrot
LEHKÝ MATER.	Směsové pleteniny Dvojitý úplet Žerzej Trikot	Bavlna + PES Polyester nylon	Kulatý hrot 2045 (se žlutou násadou)
			11/80 oranž. násada 14/90 modrá násada 16/100 purpur. násada Síla 11/80, 14/90, 16/100)

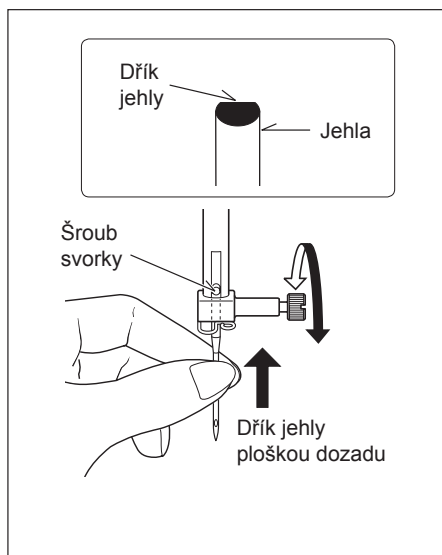
* Nedoporučuje se pro látky, které se vytahují.
* Pro nejlepší výsledky šití vždy používejte nitě značky Singer.

VÝMĚNA JEHLY

- Otočte ručním kolečkem směrem k sobě a nadzvedněte jehelní tyč do její nejvyšší polohy.
- Uvolněte šroub jehlové svorky a to tak, že jím otočíte směrem k sobě.
- Vytáhněte jehlu směrem dolů.
- Nasadte novou jehlu do držáku jehly. Nasadte ji tak, aby dířek jehly směřoval ploškou dozadu.
- Jehlu zasadte do objímky co nehlouběji.
- Šroubovákem utáhněte šroub svorky.

(POZNÁMKA: Šroub utáhněte pořádně, ale opatrně, aby jste jej nestrhli.)

UŽITEČNÁ RADA: položte kousek tkaniny pod přitlačnou patku a spusťte patku dolů. Tím si zjednodušíte výměnu jehly a zabráníte tomu, aby Vám jehla spadla do otvoru stehové destičky.



SEŘÍZENÍ NAPNUTÍ NITĚ

90% Vašeho šití bude dokonáno prostřednictvím zprávy „AUTO“, která se objeví na kontrolním ukazateli regulátoru napnutí v horní části šicího stroje.

Tip: Vzhled šití můžete seřídit mírným pootočením regulátoru napnutí na stranu + nebo - .

ŠITÍ PŘÍMÝM STEHEM

Pěkný vzhled šití je do značné míry stanoven vyrovnaním napnutí horní a spodní nitě. Seřízení napnutí je správné v případě, že jsou tyto obě nitě „spojeny“ ve středu látky, kterou šijete.

Pokud začnete šít a najdete místo, kde je steh nepravidelný, budete muset seřídit regulátor napětí.

Veškerá seřízení provádějte s přítlačnou patkou ve „spodní“ pozici.

Vyrovnané napnutí (identický steh horní i spodní nitě) je obvykle vyžadováno pro šití přímým stehem.

ŠITÍ KLIKATÝM A OZDOBNÝM STEHEM

Při šití klikatým a ozdobným stehem by mělo být napnutí nitě menší než při šití přímým stehem.

Používejte vždy menší napnutí nitě, aby se horní nit objevila na spodní straně látky. Výsledný efekt stehu je mnohem hezčí.

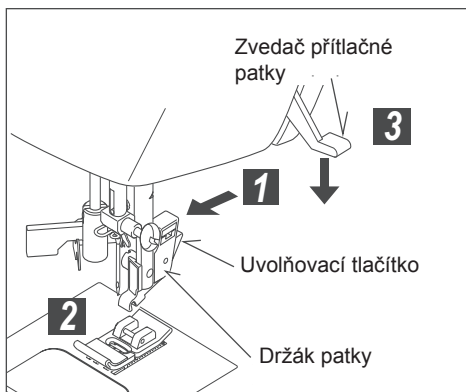
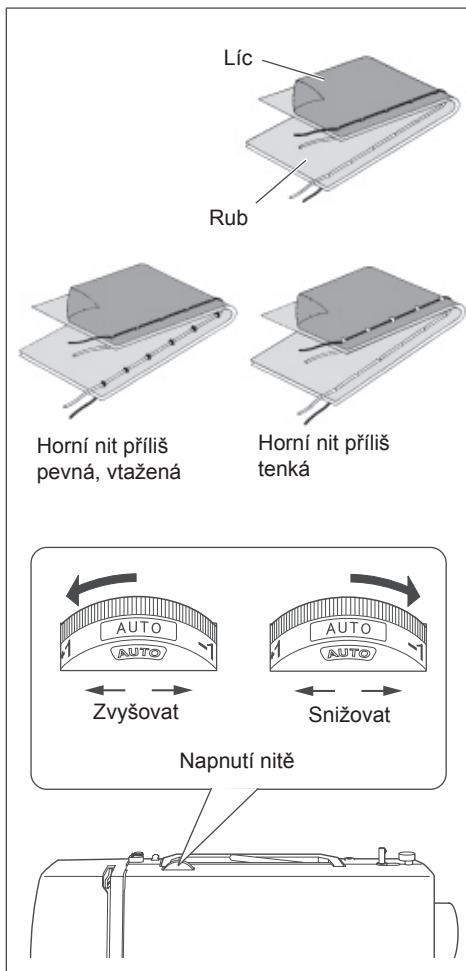
NAPNUTÍ SPODNÍ NITĚ

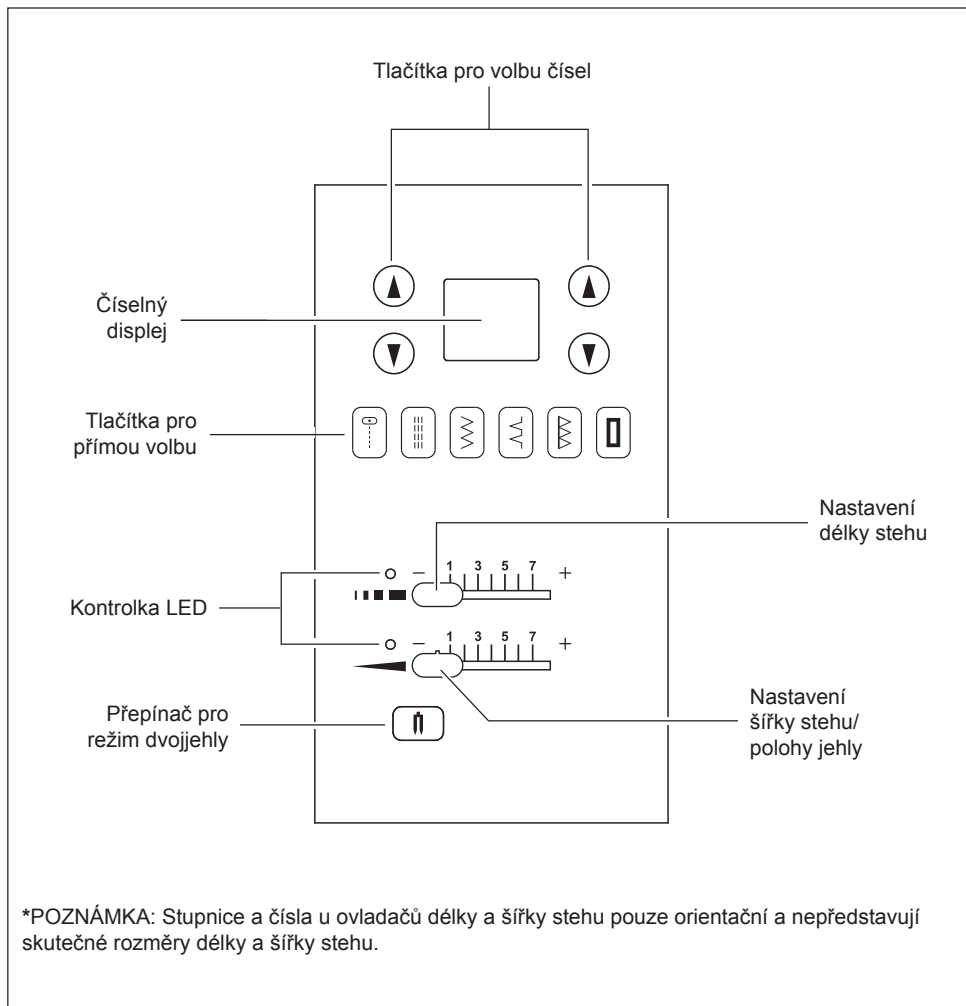
Napnutí spodní nitě by mělo být správně nastaveno již z továrny, tudíž již spodní nit nebudete muset seřizovat.

VÝMĚNA PŘÍTLAČNÉ PATKY

Ujistěte se, že je jehla v horní pozici. Nadzvedněte zvedací přítlačné patky.

1. Pro vyjmutí patky stlačte uvolňovací tlačítko.
2. Umístěte požadovanou patku na stehovou destičku a vyrovnejte kolík přítlačné patky s držákem patky.
3. Spusťte páku přítlačné patky tak, aby se držák přicvaknul k patce.





FUNKCE OVLÁDACÍHO PANELU

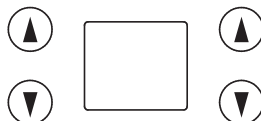
TLAČÍTKA PRO PŘÍMOU VOLBU

Tlačítka pro přímou volbu umožňují rychlý přístup k často používaným stehům. Zapněte síťový vypínač a přidržte požadované tlačítko, dokud se nerozsvítí.



TLAČÍTKA PRO VOLBU ČÍSEL

Tlačítka po levé straně numerického displeje nastavíte levou číslici a tlačítka na pravé straně pravou. Číslice odkazují na průvodce stehy dole na stroji.



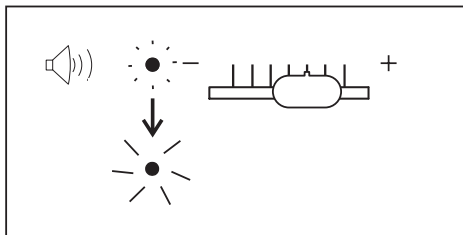
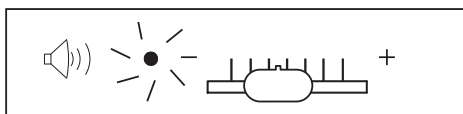
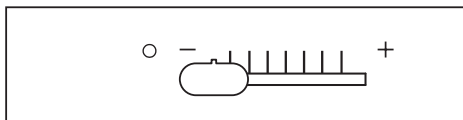
FUNKCE OVLÁDACÍHO PANELU

TLAČÍTKA PRO PŘÍMOU VOLBU

Tlačítka pro přímou volbu umožňují rychlý přístup k často používaným stehům. Zapněte síťový vypínač a přidržte požadované tlačítko, dokud se nerozsvítí.

TLAČÍTKA PRO VOLBU ČÍSEL

Tlačítka po levé straně numerického displeje nastavíte levou číslici a tlačítka na pravé straně pravou. Číslice odkazují na průvodce stehy dole na stroji.



PRŮVODCE STEHY

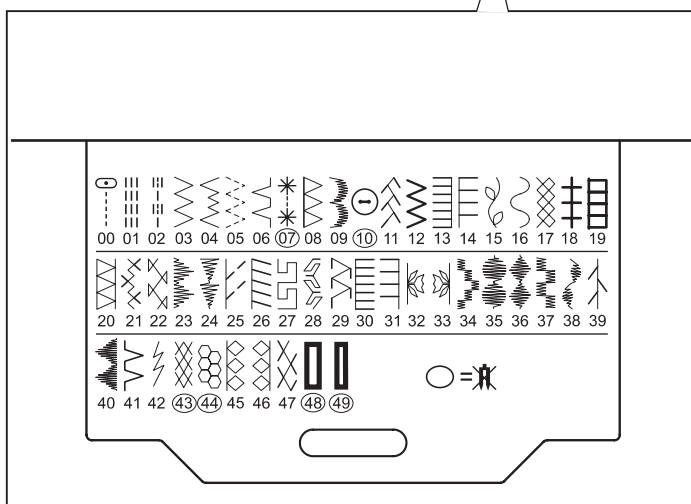
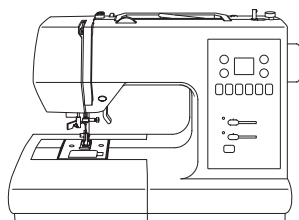
Při výběru stehu číselnými tlačítky se řiďte průvodcem stehů dole na stroji.

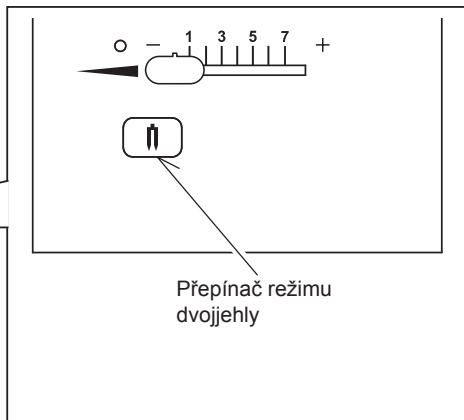
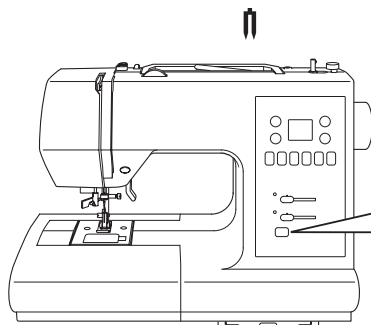
Tmavě modré stehy – lze měnit délku a šířku stehu.

Růžové stehy – mají pevnou délku a šířku.

Černé stehy – knoflíkové dírky.

Stehy s čísly v kroužku nelze šít dvojehlou (mimo základní příslušenství).





Používáte-li dvojehlu, stiskněte přepínač režimu dvojehly, ať máte nastaven kterýkoli steh. Zajistíte tím automatické zúžení stehu a zabráníte zlomení jehly a poškození stroje.

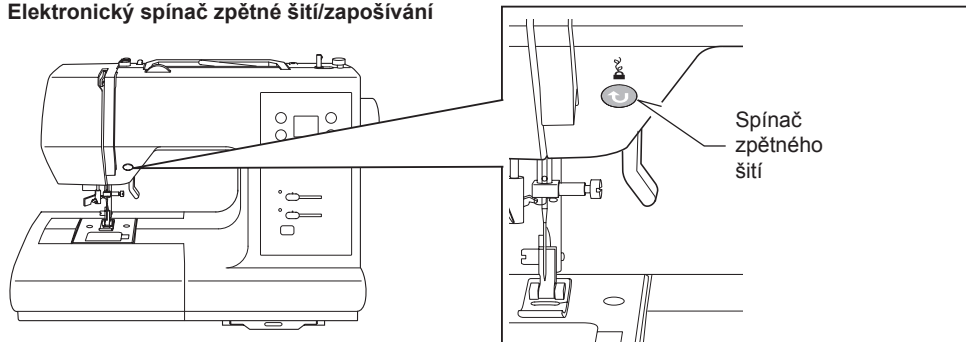
Když je přepínač zmáčknut a svítí červeně, vzory se zakroužkovanými čísly se při výběru číslicemi přeskakují a není možné je zvolit. Při stisknutí tlačítka pro přímou volbu knoflíkové dírky uslyšíte pípnutí.

Užitečné rady:

- 1. Režim dvojehly nastavte vždy předtím, než vyberete steh. předejdete tím možnosti zlomení dvojehly.**
- 2. Vypnutím stroje přepnete režim na normální šití. Režim dvojehly je aktivní, jen svítí-li přepínač dvojehly červeně.**

SPÍNAČ ZPĚTNÉHO ŠITÍ

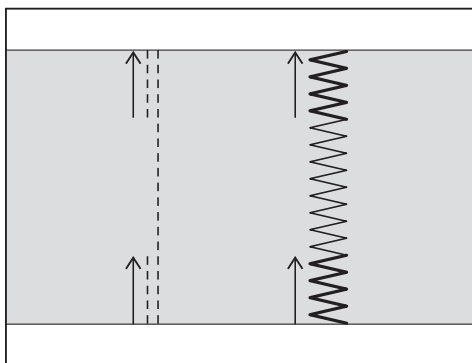
Elektronický spínač zpětné šití/zapošívání



Funkce zpětného šití pro přímý a klikatý steh

Při stlačení tohoto spínače můžete provádět zpětné šití.

Šicí stroj bude pokračovat ve zpětném šití tak dlouho, dokud tento spínač neuvolníte.

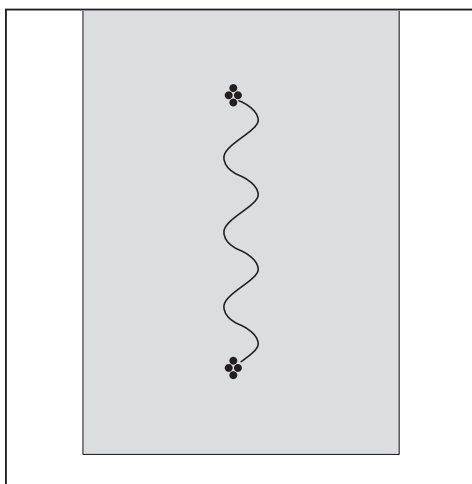


Funkce zapošívacího stehu pro ukončení ostatních stehů



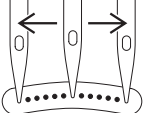

Šicí stroj udělá 4 malé stehy, čímž ukončí šití všech vzorů kromě přímého a klikatého stehu.





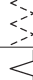



Zapošít se vytvoří na místě, kde stisknete tlačítko.






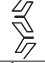





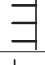








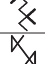
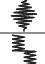


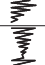


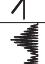
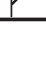

POZNÁMKA: Tato funkce je obzvláště účinná pro ukončování šití. předejdete tak rozpletení na začátku a konci šití.












REFERENČNÍ TABULKA STEHŮ DÉLKA A ŠÍŘKA STEHU

STEH	ČÍSLO	DÉLKA (mm)		POZICE JEHLY		DVOJITÁ JEHLA
		AUTO	MANUÁL	AUTO	MANUÁL	
	00	2.5	0.5 - 4.75	STŘED	VLEVO VPRAVO	○
	01	2.5	1.5 - 3.0			○
	02	2.5	2.0 - 4.0			-

STEH	ČÍSLO	DÉLKA (mm)		ŠÍŘKA (mm)		DVOJITÁ JEHLA	STEH	ČÍSLO	DÉLKA (mm)		ŠÍŘKA (mm)		DVOJITÁ JEHLA
		AUTO	MANUÁL	AUTO	MANUÁL				AUTO	MANUÁL	AUTO	MANUÁL	
	03	2.0	0-3.0	5.0	0 - 6.0	○		07	3.0	-	5.0	5.0, 6.0	×
	04	2.0	1.0-3.0	3.0	2.0 - 7.0	○		08	2.5	1.5-3.0	5.5	3.5 - 7.0	○
	05	1.5	0-2.5	6.0	2.5 - 6.0	○		09	0.5	0.25-1.5	7.0	3.5 - 7.0	○
	06	2.0	1.0-3.0	3.0	1.0 - 6.0	○		10	0	-	3.0	2.0 - 4.5	×

STEH	ČÍSLO	DÉLKA (mm)		ŠÍŘKA (mm)		DVOJITÁ JEHLA	STEH	ČÍSLO	DÉLKA (mm)		ŠÍŘKA (mm)		DVOJITÁ JEHLA
		AUTO	MANUÁL	AUTO	MANUÁL				AUTO	MANUÁL	AUTO	MANUÁL	
	11	2.0	1.0-3.0	6.0	3.0-6.0	○		26	2.0	0.75-3.0	5.0	1.0-7.0	○
	12	2.5	1.5-3.0	5.0	2.0-6.0	○		27	2.5	1.25-3.0	7.0	3.5-7.0	○
	13	2.5	1.5-3.0	5.0	1.0-7.0	○		28	2.5	1.5-2.5	6.5	3.5-7.0	○
	14	2.5	1.5-3.0	7.0	1.0-7.0	○		29	2.5	1.5-2.5	5.5	3.0-7.0	○
	15	2.0	1.5-2.5	7.0	3.5, 7.0	○		30	2.5	1.5-3.0	5.0	1.0-7.0	○
	16	1.75	0.75-2.5	7.0	3.5, 7.0	○		31	2.5	1.5-3.0	7.0	1.0-7.0	○
	17	2.0	1.5-3.0	6.0	3.0-6.0	○		32	2.0	-	6.0	3.5, 6.0	○
	18	2.5	1.5-3.0	5.0	2.0-7.0	○		33	2.0	-	6.0	3.5, 6.0	○
	19	2.5	1.5-3.0	5.0	1.0-7.0	○		34	0.5	0.25-1.25	6.0	3.0-6.0	○
	20	2.5	1.5-3.0	5.5	3.5-7.0	○		35	0.5	0.25-2.5	7.0	3.5-7.0	○
	21	2.0	1.5-3.0	6.0	3.0-6.0	○		36	0.5	0.25-1.5	7.0	3.0-7.0	○
	22	2.5	1.0-3.0	6.0	2.0-6.0	○		37	0.5	0.25-1.5	7.0	3.0-7.0	○
	23	0.5	0.25-1.5	7.0	3.5-7.0	○		38	0.5	0.25-1.5	7.0	3.5-7.0	○
	24	0.5	0.25-1.5	7.0	3.5-7.0	○		39	2.5	0.75-2.5	5.0	1.0-7.0	○
	25	2.0	1.0-3.0	5.0	1.0-7.0	○		40	0.5	0.25-1.5	7.0	3.5-7.0	○

STEH	ČÍSLO	DÉLKA (mm)		ŠÍŘKA (mm)		DVOJITÁ JEHLA
		AUTO	MANUÁL	AUTO	MANUÁL	
	41	2.0	1.0 - 3.0	3.0	1.0 - 6.0	○
	42	2.5	1.5 - 3.0	3.0	–	○
	43	2.5	–	7.0	–	×
	44	2.0	–	7.0	–	×
	45	2.5	1.5 - 2.5	7.0	3.5 - 7.0	○
	46	2.5	1.5 - 2.5	7.0	3.5 - 7.0	○
	47	2.5	1.5 - 2.5	6.0	3.0 - 6.0	○
	48	0.5	0.5, 0.75	3.5	–	×
	49	0.5	0.5, 0.75	3.5	–	×

ŠITÍ PŘÍMÝM STEHEM

Přímý steh je používán nejčastěji.
Naučte se, jak šít podle následujících kroků.

1. NASTAVENÍ

Přítlačná patka – Univerzální patka
Regulace napnutí nitě – AUTO (automaticky)

POZNÁMKA: V závislosti na váze a síle látky se může lišit požadované napnutí nitě.

- A. Regulace napnutí nitě
 - B. Spínač zpětného stehu
 - C. Páka přítlačné patky
 - D. Regulace délky stehu
 - E. Regulace pozice jehly
- Protáhněte obě nitě pod přítlačnou patkou směrem dozadu a ponechá přibližně 15 cm volné nitě za jehlou.
 - Vložte látku pod přítlačnou patku a spusťte patku dolů.
 - Otočte rukou kolečkem směrem k sobě tak, aby jehla zajela do látky.
 - Spusťte šicí stroj. Ved'te látku zlehka pomocí obou rukou. V okamžiku, kdy se dostanete ke konci materiálu, šicí stroj zastavte.

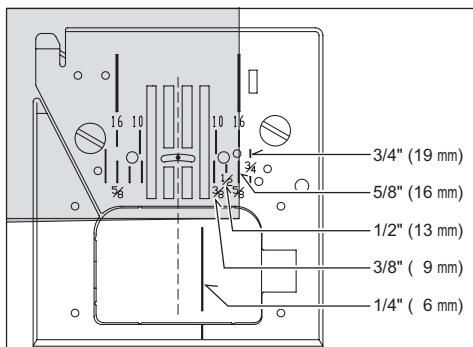
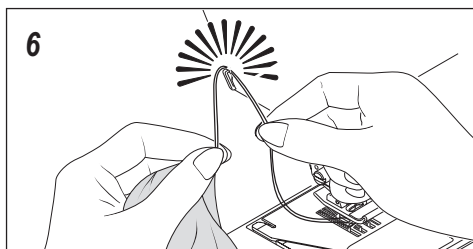
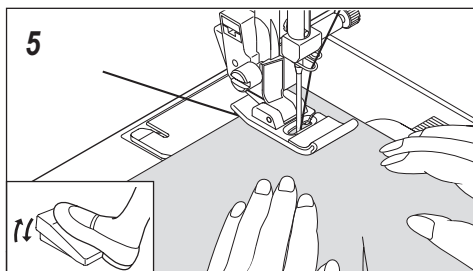
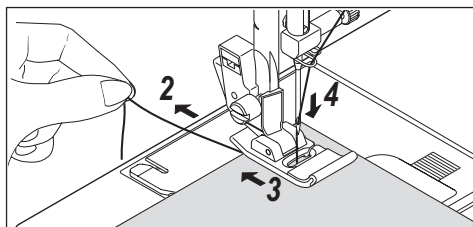
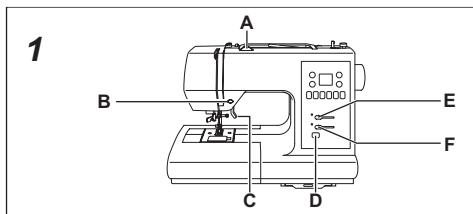
Poznámka: Stehová destička má metrické i palcové označení jako vodítko pro šití švů na látce.

Nejprve otočíme rukou kolečkem tak, aby byla jehla v její nejvyšší pozici, poté nadzvedneme přítlačnou patku, vytáhneme materiál směrem dozadu a odstříhneme přebytečný kus nitě odřezem niti umístěným na spodní části krytu, viz obrázek.

POZNÁMKA: Aby jste předešli třepení okrajů a zpevnili prošitou část, stiskněte tlačítko pro zpětné šití a ušijte několik stehů na začátku a na konci švu.

PŘÍMÝ STEH – JAK UDRŽET PŘÍMÝ SMĚR PŘI ŠITÍ?

Pro udržení rovného směru šití používejte vyznačené linie na stehové desce, které vám zároveň označují vzdálenost od jehly při přímém šití.



VSAZOVÁNÍ ZIPŮ A ŠITÍ DUTÝCH TVARŮ

Zipovou patku nastavte vpravo nebo vlevo, podle toho, na které straně zipové patky budete šít.

VSAZOVÁNÍ ZIPŮ

Pro našití pravé strany připevněte levou stranu zipové patky k držáku přitlačné patky tak, že jehla prochází přes otvor na levé straně patky.

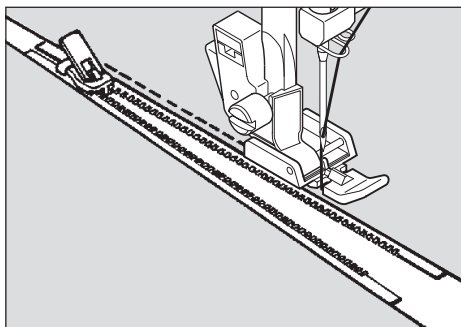
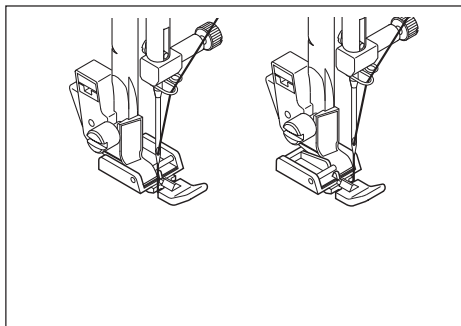
Pro našití levé strany připevněte pravou stranu patky k držáku přitlačné patky.

ŠITÍ DUTÝCH TVARŮ

Podobným způsobem je rovněž možné vsadit tkaloun nebo provázek a vytvořit tak dutinku.

Připevněte pravou stranu zipové patky k držáku přitlačné patky tak, že jehla prochází přes otvor na pravé straně patky.

TIP: Nepatrné nastavení pozice jehly pro šití blíž k provázku může být provedeno prostřednictvím regulace šířky stehu.



PROŠÍVACÍ STEH SE VZHLEDEM RUČNÍHO ŠITÍ

Tento steh je navržen pro vzhled ručního šití pro obšívání a prošívání.

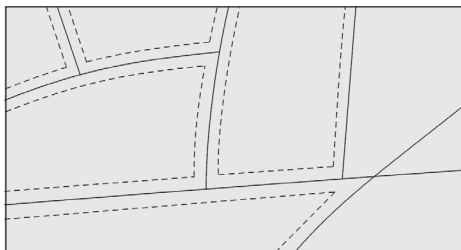
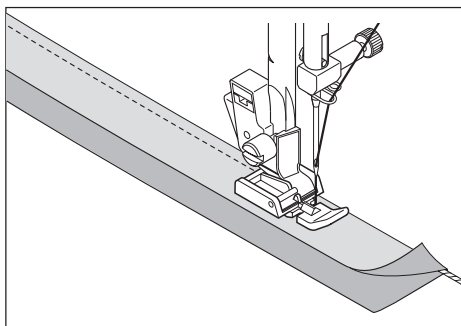
Na spodní cívku navijte požadovanou barvu nitě pro obšívání. Při šití stroj vytáhne tuto nit nahoru.

Barvu horní nitě přizpůsobte látce tak, aby nebyla příliš viditelná.

Zvyšujte napnutí horní nitě tak, aby jste dosáhli požadovaného vzhledu.

Začněte šít.

POZNÁMKA: Pro působivý vzhled vyzkoušejte kombinace různého napnutí nitě a délký stehu.



ŠITÍ KLIKATÝM STEHEM

NASTAVENÍ:

Přítlačná patka - Univerzální patka
Regulace napnutí nitě – AUTO
(automatické)

Horní nit se může vespod objevit v závislosti na niti, látce, typu stehu a rychlosti šití, ale spodní nit se nesmí objevit na horní části látky.

V případě, že je spodní nit vytažena nahoru, snižte mírně napnutí nitě pomocí regulace napnutí nitě.

NASTAVENÍ ŠÍŘKY A DÉLKY STEHU

Tmavě šedý rámeček označuje automaticky nastavenou hodnotu při výběru typu stehu. Pro klikatý steh je délka stehu 2 mm a šířka stehu 5 mm.

Světlé rámečky označují všechny možné volby při manuálním nastavení.

POZNÁMKA: Hodnoty ukázané v tabulce jsou aktuální délky a šířky šití a neodpovídají měřítku a číslování na šicím stroji.

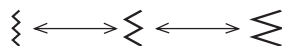
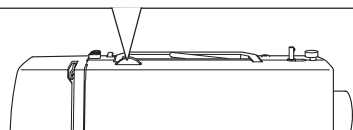
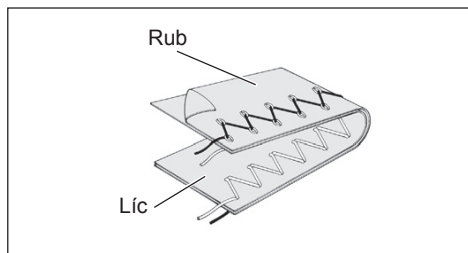
ATLASOVÝ STEH

Toto je těsně rozložený atraktivní steh pro našívání ozdob, zauzlovávání, atd. Pro atlasový steh mírně uvolněte napnutí horní nitě a ručně nastavte délku stehu mezi 0,5 a 2,0. Při šití jemných materiálů použijte podložku nebo oděvní vložku, aby jste zabránili jejímu zvrásnění.

POZNÁMKA: Při hustém šití atlasovým stehem MUSÍTE použít patku pro atlasový steh.

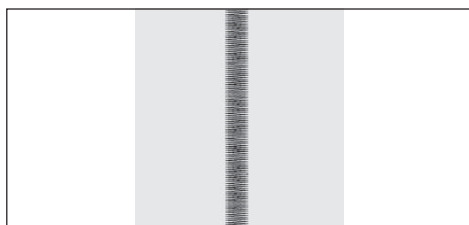
UMÍSTĚNÍ VZORŮ

Šířka vzoru se zvětší ze středové pozice jehly, viz obrázek.



Šířka stehu

	mm	0	0.5	1.0	1.5	2.0	2.5	3.0	3.5	4.0	4.5	5.0	5.5	6.0
Délka stehu	0													
	0.25													
	0.5													
	0.75													
	1.0													
	1.25													
	1.5													
	1.75													
	2.0													
	2.5													
	3.0													



Středová pozice





SLEPÝ STEH

Slepý steh je používán zejména pro zakončení záclon, kalhot, sukní, atd.

NASTAVENÍ:

Přítlačná patka - patka pro slepý steh
Regulace napnutí nitě - AUTO (automatické)

 - Pravidelný slepý steh pro normální pevné látky

 - Elastický slepý steh pro jemné, strečové látky

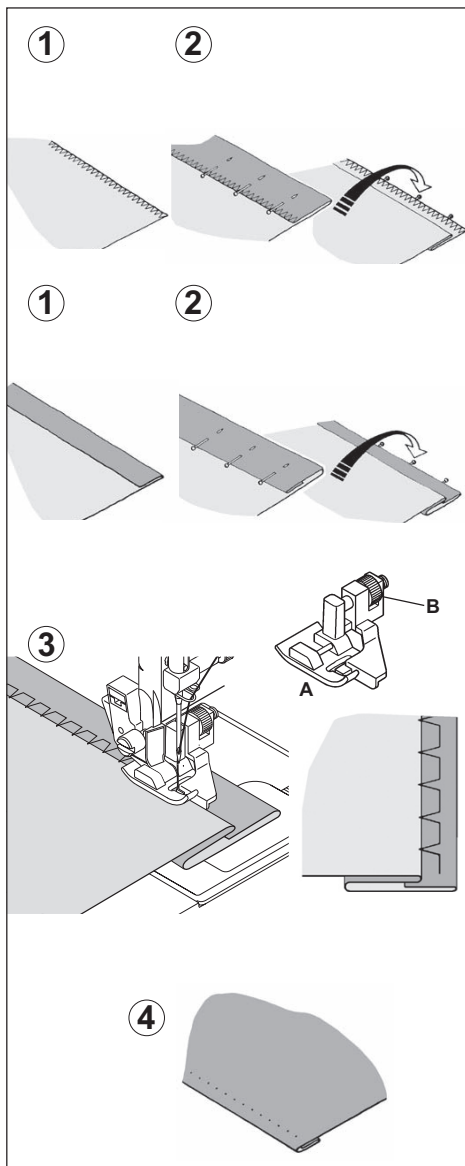
1. Nejprve upravte neupravený okraj. To uděláte tak, že látku poskládáte lícem navrch. Poté vyhrňte lem směrem nahoru do požadované šířky, stlačte jej a přišpendlete.
2. Nyní přehněte látku, viz obrázek.
3. Umístěte látku pod přítlačnou patku. Otáčejte ručním kolečkem směrem k sobě až do doby, kdy se jehla ocitne v krajní levé poloze. Jehla by měla propíchnout přesně konec skladu látky. Pokud nastavení neodpovídá, nastavíme vodič (B) na patku pro slepý steh (A) tak, aby jehla propíchnla záhyb látky.

POZNÁMKA: Pro užší nebo širší slepý steh nejprve manuálně nastavte požadovanou délku a šířku. poté nastavte vodič na patce.

Šijte pomalu, látku pečlivě vedte podél okraje vodiče.

4. Po dokončení by steh neměl být téměř vidět na pravé straně látky.

POZNÁMKA: Šití slepého lemu vyžaduje určitou zkušenost. Vyzkoušejte si proto vždy šití tohoto stehu na kousku látky.



PRUŽNÝ KLIKATÝ STEH

NASTAVENÍ:

Přítlačná patka - Univerzální patka

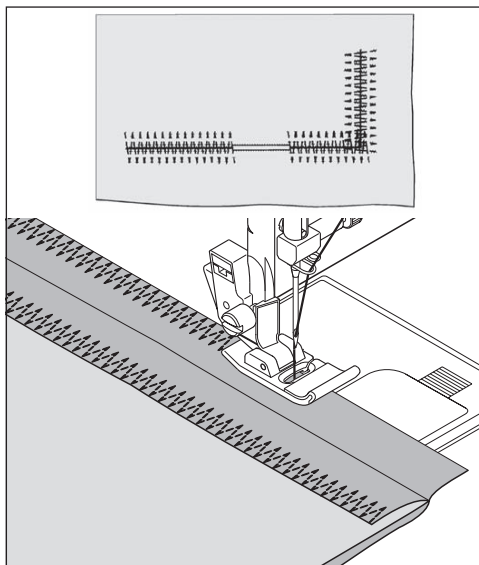
Regulace napnutí nitě - AUTO (automatické)

Tento steh je silný, protože vytváří tři krátké stehy tam, kde normální klikatý steh vytváří pouze jeden.

Z toho důvodu je silně doporučován pro obnitkovávání všech typů látek.

Tento steh je rovněž ideální pro opravování trhlin, záplatování, šití ručníkových tkanin a látání.

POZNÁMKA: Oprava trhliny nebo obšívání vyžaduje manuální nastavení délky stehu.



MUŠLIČKOVÝ STEH

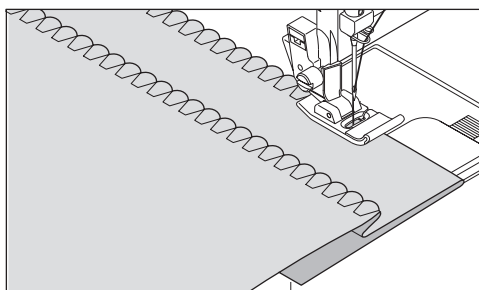
NASTAVENÍ:

Přítlačná patka - univerzální

:Nastavení napětí nitě - AUTO

Přeložte nezačištěný okraj látky dopředu a sežehlete jej. Vložte látku do stroje lícem nahoru, aby jehla při vybočování šila těsně přes okraj a stahovala látku do tvaru mušličkového lemu. Odstřihněte přebytečnou látku těsně podle stehu.

Užitečná rada: pro dosažení nejlepšího efektu experimentujte s různými nastaveními délky, šířky a napětí.

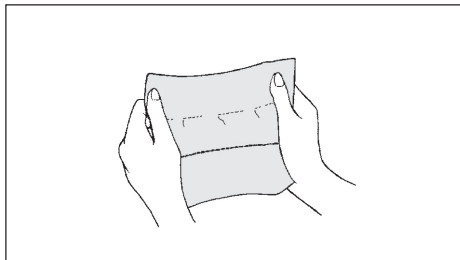


PŘÍMÝ PRUŽNÝ STEH

Přímý pružný steh je daleko silnější než obyčejný přímý steh, protože je zajištěn třikrát – dopředu, dozadu a dopředu.

Přímý pružný steh je vhodný zejména pro vyztužování švů sportovního oblečení, a to strečového i nestrečového. Rovněž je vhodný pro zakřivené švy, které jsou hodně zatěžovány.

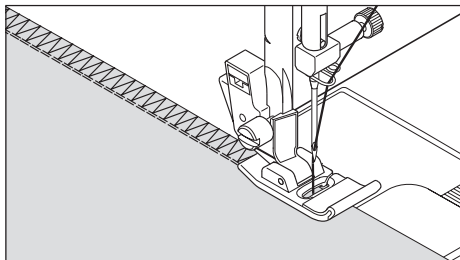
Tento steh je používán také na obšívání klopy, límce a manžety pro profesionální dohotovení Vašich oděvů.



ZAČIŠŤOVACÍ STEH

Toto je stejný typ stehu, který se používá v průmyslové výrobě sportovních oděvů – v jedné operaci zároveň sešívá a začišťuje okraj.

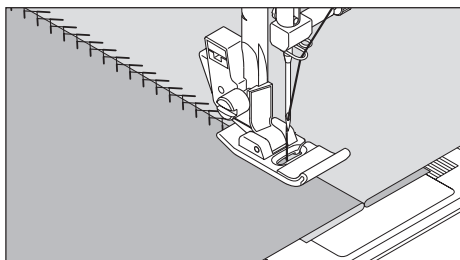
Velmi účinný je při opravách otřepaných a obnošených okrajů oděvů.



PÉROVÝ STEH

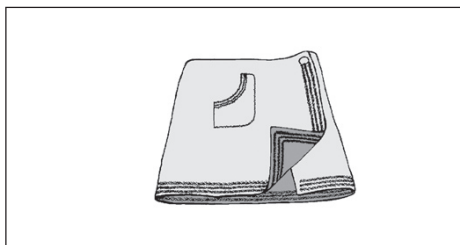
Líbivý vzhled tohoto stehu umožňuje použít tento steh pro obšívání svršků nebo připevnění krajky nebo ozdobení vloženými díly u luxusního dámského spodního prádla nebo podvazkových pásů.

Je rovněž ideální pro prošívání.



RIC RACOVÝ STEH

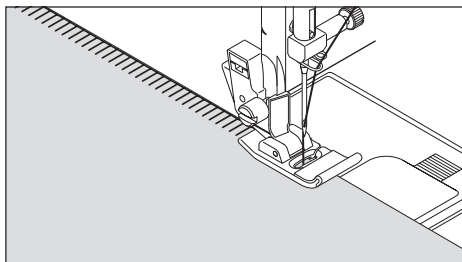
Ric racový steh je používán především na dekorační obšívání. Je ideální pro lemování límcových pásek, průramky, rukávy a lemy. Pokud ručně nastavíte velmi malou šířku, může být také tento steh použit pro lemování v oblastech s velkým zatížením.



PIKOTOVÝ STEH



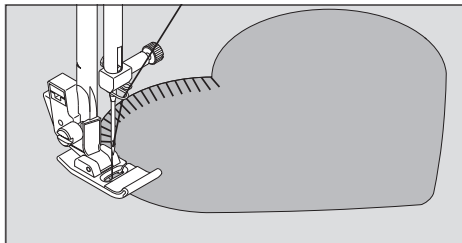
Pikotový steh je tradiční steh používaný pro zoubkovaně vypadající okraj a pro našívání.



OBNITKOVACÍ OBTAHOVACÍ



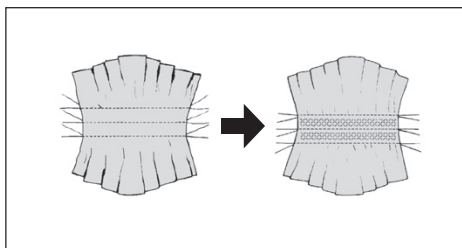
Obnitkovací obtahovací steh je steh typu tradičního ručního vyšívání a je používán pro lemování pokrývek. Tento víceúčelový steh může být rovněž použit pro upevnění lemů, obrub, nášivek a pro ažurování.



PLÁSTVOVÝ STEH



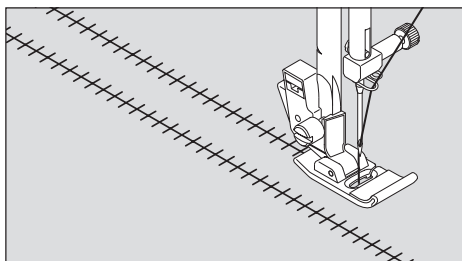
Plástvový steh je ideální pro našívání a použitelný pro připevnění elastických a strečových krajk. Několik sestavených řad látku našasí. Úzkým proužkem látky těsně pod řasením přešijte varhánky. Vytvoří se tak efekt malých diamantků.



ROZSKOKOVÝ STEH



Používá se především pro ozdobné šití lemů. Pro šití rozskokového stehu se nejčastěji používá jehla Wing Singer Style 2032 pro vytvoření dírek ve vzoru stehu.



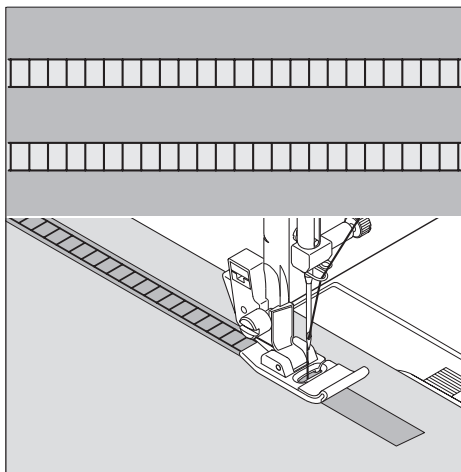
TIP: Seřízení napnutí nitě způsobí zvětšení dírky při použití uvedeného typu jehly.

ŽEBŘÍKOVÝ STEH 19

Žebříkový steh je používán především pro ažurování. Může být rovněž použit pro šití přes tenký kaloun rozdílné nebo stejné barvy. Pomocí umístění stehu ve středu a speciálního efektu dosáhnete dekorování.

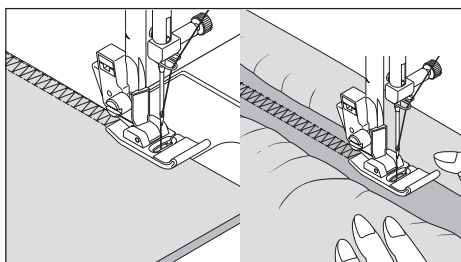
Dalším použitím žebříkového stehu je vrstvení přes tenký kaloun, a to vlněný nebo elastický.

Pro práci taženou nití zvolte hrubou bavlněnou přízi a po ušití protáhněte nit očky pro vzdušný vzhled.



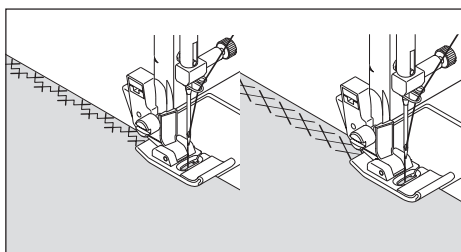
DVOJITÝ OVERLOCKOVÝ STEH 20

Dvojitý overlockový steh má tři hlavní využití. Je perfektní pro přišívání elastických ploch nebo při opravách spodního prádla. Dále pro obnitkovávání a lemování a obnitkovávání v jedné operaci. Je převážně používán při práci s tenkými strečovými látkami a nestrečovými látkami jako je plátno, tvíd a střední a středně těžké bavlněné tkaniny.



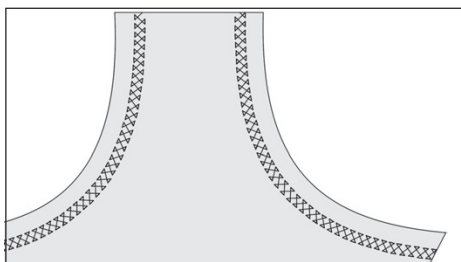
CRISS – CROSS STEH 21 47

Je používán pro šití a zakončování strečových materiálů nebo pro speciální dekoraci lemů.



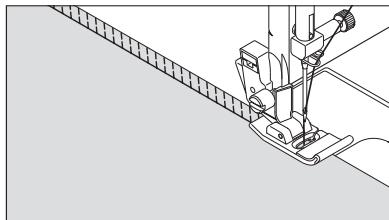
ZKŘÍŽENÝ STEH 22

Je používán pro šití a zakončování strečových materiálů nebo pro dekoraci lemů.



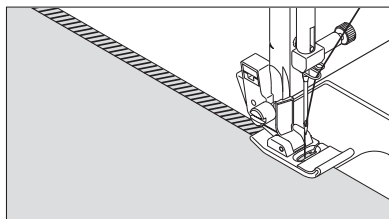
NAKLONĚNÝ OBNITKOVÝ STEH ²⁵

Tento steh tvoří úzký pružný šev, který je mimořádně vhodný pro koupací oblečení, sportovní oblečení, sportovní košile, dětské oblečení ze strečového nylonu, žerzeje a bavlněného žerzeje.



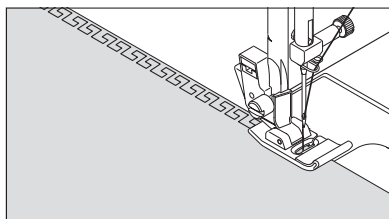
NAKLONĚNÝ STEH ²⁶

Vynikající pro ažurování a ložní příkrývky v elegantním stylu. Na průsvitném materiálu může rovněž vytvořit pikotový vzhled. Šijte podél neupraveného okraje látky.



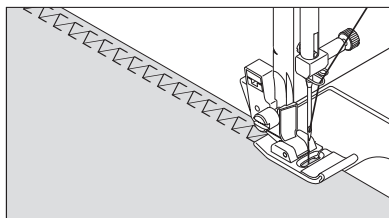
ŘECKÝ KLÍČ ²⁷

Tradiční vzor pro dekorální lemy, obruby a konečnou úpravu okrajů.



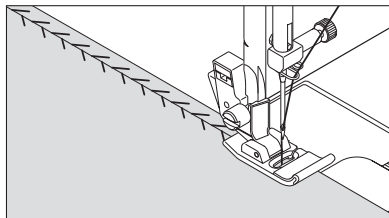
RYBIČKOVÝ STEH ²⁹

Používá se k vytváření ozdobných lemů a k vyšívání.



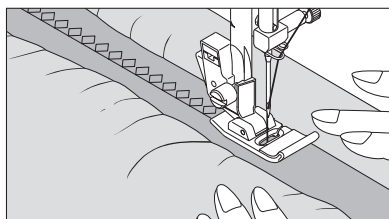
TRNOVÝ STEH ³⁹

Toto je všestranný steh používaný pro sešívání látek i k dodání ozdobného nádechu.



ZPEVNĚNÝ ZAČIŠŤOVACÍ STEH ^{45 46}

Oba tyto stehy jsou vynikající pro našívání ploché gumy při výrobě a opravách prádla. Dají se použít i k řasení a k začišťování švů.



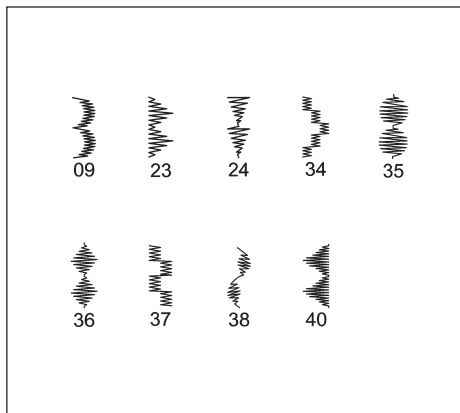
OZDOBNÉ STEHY

NASTAVENÍ: Přítlačná patka - Patka pro saténový steh
Nastavení napětí nitě - AUTO

K dispozici je 9 různých druhů ozdobných stehů. Zde jsou příklady, jak tyto stehy používat a šít. ostatní stehy můžete používat stejným způsobem.

- Pro vyzkoušení stehu, který chcete použít, byste si měli udělat vzorek na odstřížku stejné látky, z níž šijete.
- Než začnete šít, zkontrolujte si, že máte navinuto dost spodní nitě, aby Vám během šití nedošla.
- Lehce povolte napětí horní nitě.

UŽITEČNÁ RADA: pro dosažení zajímavějšího vzhledu experimentujte se snížením (-) napětí horní nitě.



TIPY PRO DESIGNOVÉ ŠITÍ

půlměsíkový vzor na límci

Tento vzor je ideální dekorací na rukávech a límečcích dámských a dětských oděvů a rovněž pro úpravu lemů. Při použití tohoto vzoru pro úpravu lemů nejprve obšijte lem tímto stehem, poté obstříhnete látku podél okraje stehu. Buďte opatrní, aby jste v této etapě steh nenastříhli.

Pyramida na diagonální pásce

Použijte diagonální pásku a přehněte její okraj. Šijte pyramidový vzor na horní části pásky.

Šípovitý steh na klopě

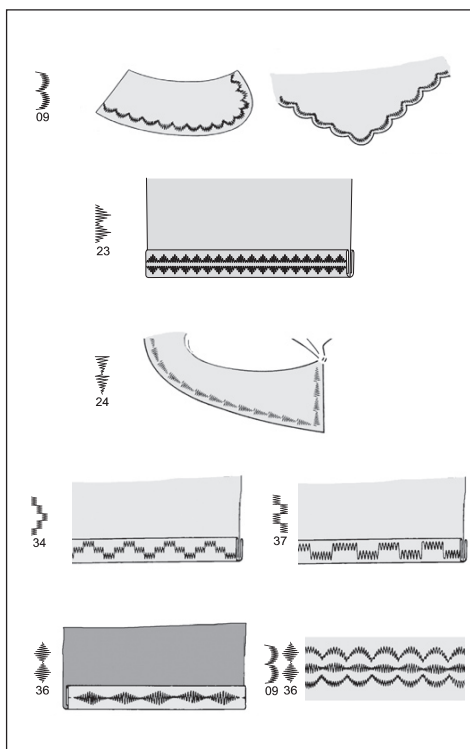
Vedle použité tohoto vzoru jako dekoračního stehu jej můžete rovněž použít jako trojhranný zapošívací steh pro vyztužení míst, která se lehce roztřepí. Toto je obzvláště užitečné při šití okrajů kapes.

Domino na šikmém proužku

Použijte šikmý proužek a ohněte okraj dozadu. Navrch ušijte dominový steh.

Diamant na úzkém lemu

Přehněte okraj látky a použijte tento steh k začišťení okraje. Dalšími zajímavými stehů dosáhnete kombinací mušličkového a diamantového stehu.



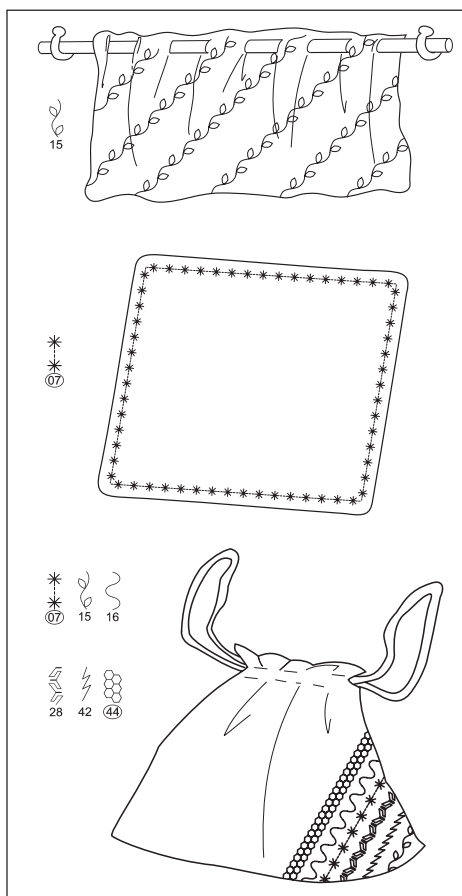
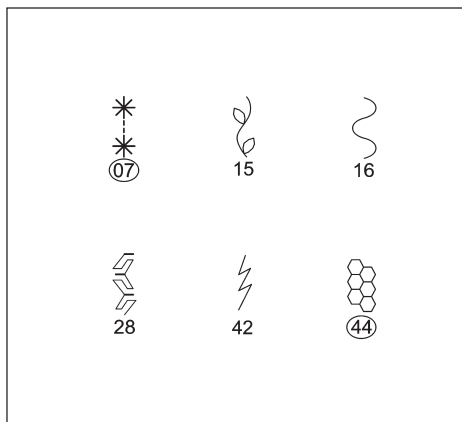
SOUVISLÉ DEKORATIVNÍ VZORY

NASTAVENÍ:

Přítlačná patka - Univerzální patka/Atlasová
stehová patka

Regulace napnutí nitě - AUTO (automatické)

Toto jsou vzory optimální pro šití souvislých
vzorů.



NOVÉ STEHY

NASTAVENÍ: Přítlačná patka - Patka pro saténový steh
Nastavení napětí nitě - AUTO

Tyto stehy můžete použít jednotlivě i souvisle v řadě.



32



33



PŘIŠÍVÁNÍ KNOFLÍKŮ

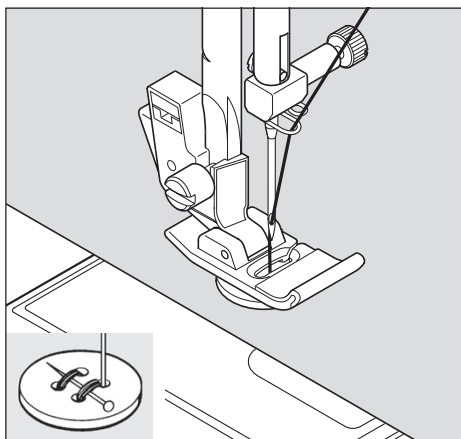


NASTAVENÍ:

Přítlačná patka - Univerzální patka
- Látačí destička

Umístěte Vaši látku a knoflík pod přítlačnou patku. Spusťte přítlačnou patku dolů. Otočte ručním kolečkem tak, aby jste se ujistili, že je jehla z dosahu obou knoflíkových dírek. V případě, že je třeba, nastavte šířku stehu podle rozteče dírek na knoflíku. Ušijte napříč deset stehů.

Je-li třeba, aby měl knoflík „krček“, přiložte na horní stranu přišívaného knoflíku látačí jehlu a knoflík přišijte.

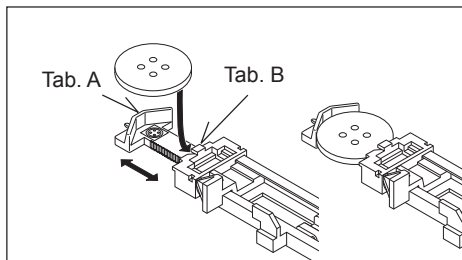


TIP: Vytáhněte obě nitě na zadní straně látky a svažte je dohromady, tím nit zpevníte.

ŠITÍ KNOFLÍKOVÝCH DÍREK

POUŽITÍ PATKY PRO ŠITÍ KNOFLÍKOVÝCH DÍREK

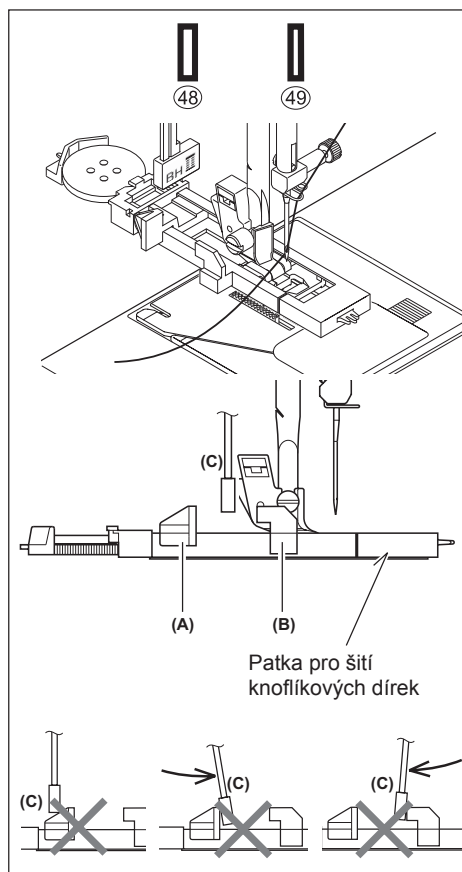
Váš šicí stroj Vám nabízí dvě různé šířky šití knoflíkových dírek systémem, který změní velikost knoflíku a vypočítá velikost knoflíkové dírky, kterou je třeba ušít.



POSTUP

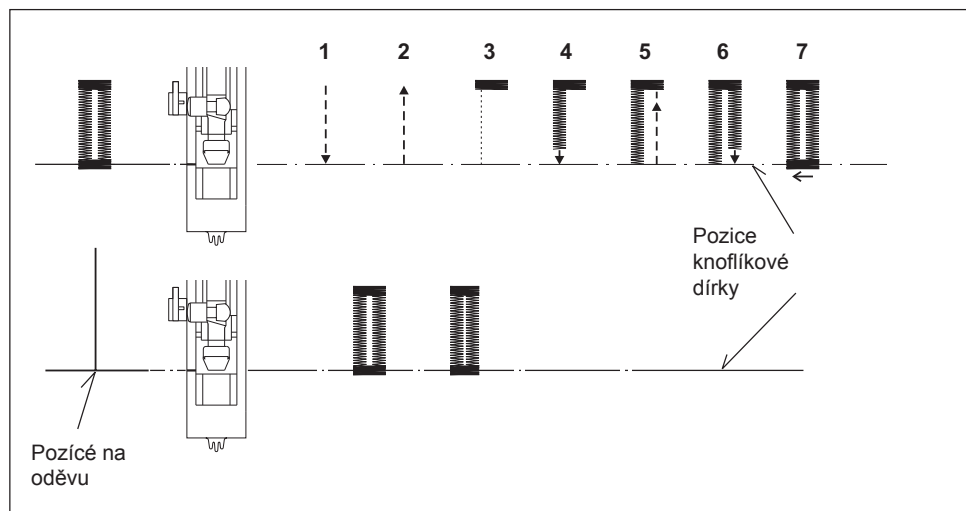
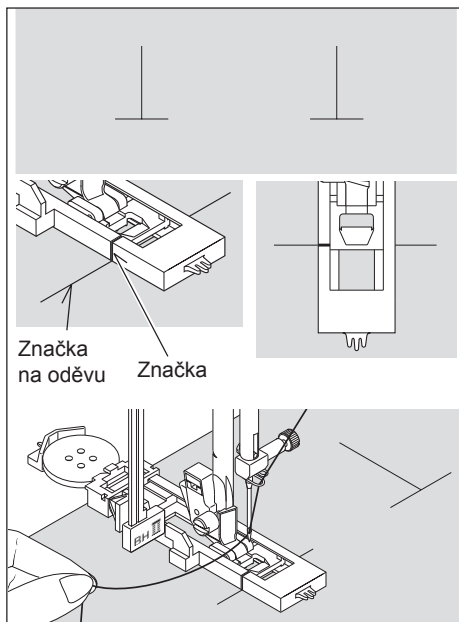
- V místech, kde budete do látky šít knoflíkovou díрку použijte podložku. Použit můžete běžný předřadník nebo podložku.
- Udělejte knoflíkovou díрку na kousku látky, kterou chcete použít. Poté vyzkoušejte knoflíkovou díрку ve spojení s vybraným knoflíkem.

1. Vyberte jeden ze vzorů pro knoflíkovou díрку.
2. Vyměňte přitlačnou patku za patku pro šití knoflíkových dírek. (Viz „Výměna přitlačné patky“.)
3. Nasadte knoflík na patku pro šití knoflíkových dírek. (Viz „Použití patky pro šití knoflíkových dírek“.)
4. Spusťte páčku (C) tak, aby se spustila vertikálně mezi dorazy (A) a (B).

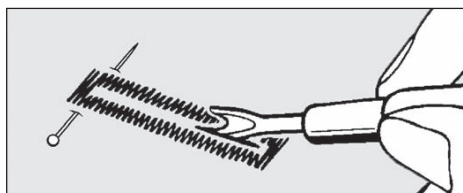


5. Opatrně vyznačte pozici knoflíkové dírky na Vašem oděvu.
6. Umístěte látku pod patku. Vytáhněte spodní nit vespod látky a ponechte asi 10 cm volné nitě za jehlou.
7. Vyrovnajte značku knoflíkové dírky na látce se značkou na patce pro šití knoflíkových dírek, poté spusťte patku dolů.
8. Zatímco přidržujete horní nit, začněte šít.

* Šití bude automaticky dokončeno v následujícím pořadí.



9. Po ukončení šití použijte páráček, kterým knoflíkovou díрку proříznete, a to tak, že od obou konců směrem do středu. Dejte pozor, aby jste neprořízli zakončovací švy.

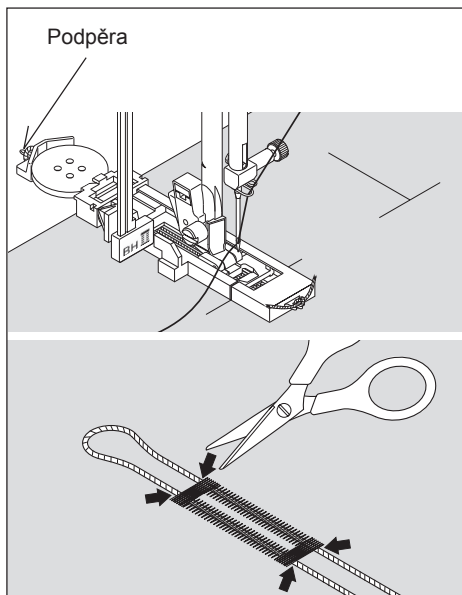


VYZTUŽENÉ KNOFLÍKOVÉ DÍRKY

Pro šití knoflíkových dírek na pružných nebo pletených materiálech použijte šňůrku (přízi k háčkování nebo přízi na šití knoflíkových dírek), kterou upevníte na výstupcích patky, viz obrázek.

Přešijte tuto šňůrku klikatým stehem.

Po ukončení šití uvolněte šňůrku z výstupků patky a odstříhňte přebytečné kousky šňůrky.



ÚDRŽBA VAŠEHO ŠÍČÍHO STROJE

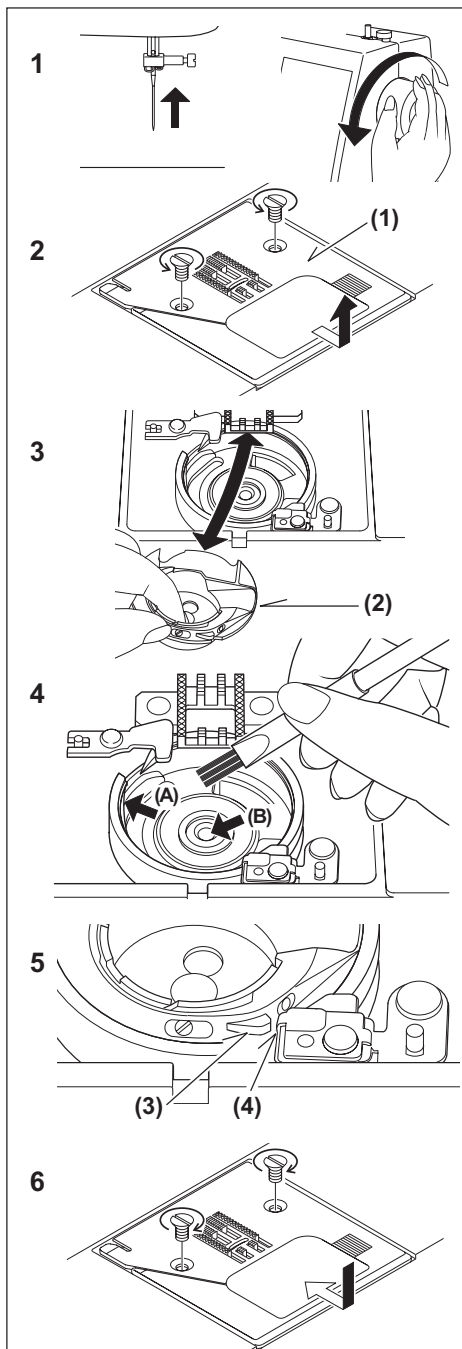
ČIŠTĚNÍ OBLASTI CHAPAČE A PODAVAČE

Váš stroj by měl být pravidelně udržován. Obzvláště údržba důležitých součástí Vám zajistí nejlepší možnou funkčnost šicího stroje.

1. Pootočte ručním kolečkem a zdvihnete jehlu do horní úvratí.
2. Odejměte stehovou destičku (1).
3. Vyjměte pouzdro cívky (2).
4. Vyčistěte oblast chapače a podavače měkkým kartáčkem. Místa označená šipkami (A, B) promažte jednou kapkou oleje pro šicí stroje.

POZNÁMKA: Doporučujeme používat olej do šicích strojů značky SINGER. Nikdy NEPOUŽÍVEJTE olej, který není určen pro údržbu šicích strojů.

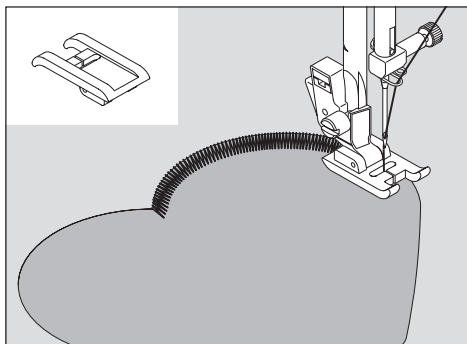
5. Nasadte zpět pouzdro cívky a to tak, že výběžkem (3) naproti pružině (4). Nasadte zpět stehovou destičku.



INFORMACE

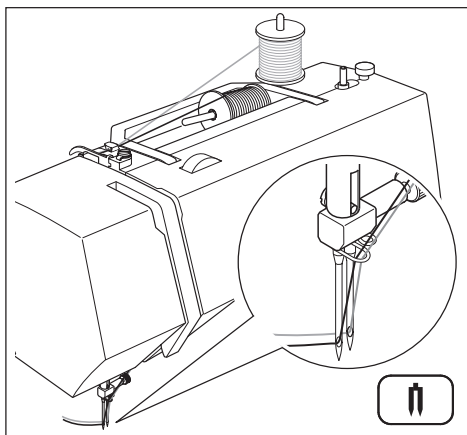
ATLASOVÁ STEHOVÁ PATKA

Atlasová stehová patka je drážkovaná pro umožnění hustého stehu a pro snazší průchod látkou. Tato patka je nejužitečnější při šití atlasového stehu a jako alternativa pro univerzální patku při šití pružného stehu. Husté klikaté stehy jsou nazývány atlasovými stehy. Je to atraktivní steh, který je používán převážně pro našívání. Pro atlasový steh mírně uvolněte napnutí horní nitě. Použijte jako podklad jemný papír, aby jste se vyvarovali zvrásnění švu.



DVOJITÁ JEHLA

Dvojitá jehla vytváří dvě řady paralelních stehů pro zhotovení malých sámků, dvojitý horní steh a dekorační šití. V případě, že použijete dvojitou jehlu, šířka stehu by nikdy neměla být nastavena přes značku dvojitě jehly, a to bez ohledu na steh, který jste zvolili. Pokud tak učiníte, výsledkem budou zlomené jehly a možná i škoda na Vašem šicím stroji. Silně doporučujeme použít dvojitou jehlu 3 mm značky SINGER (2025).

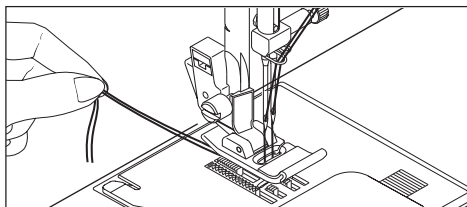


NAVLÉKÁNÍ DVOJITÉ JEHLY

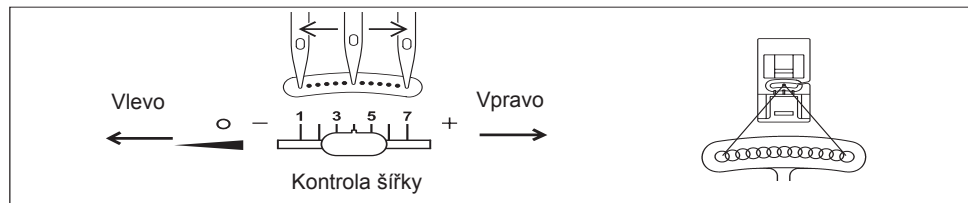
1. Usadte cívku na oba kolíky vrchní nitě. Navlékněte dvě nitě jako jednu. Protáhněte každou jehlou jednu nit zepředu směrem dozadu.
2. Vytáhněte spodní nit. Všechny tři nitě položte dozadu za přítlačnou patku a ponechte cca 10 cm volné nitě za jehlou.

POZNÁMKA: Pro navlékání dvojitě jehly není možné použít navlékač jehel.

TIP: Vždy zvolte režim dvojitě jehly před volbou vzoru. Tímto způsobem zabráníte možnosti zlomení dvojitě jehly. Vypnutím šicího stroje se stroj navrátí k normálnímu režimu šití. Dvojitá jehla je aktivní pouze v případě, že spínač dvojitě jehly svítí červeně.



POZICE JEHLY PRO PŘÍMÝ STEH: Pozice jehly může být při šití přímým stehem nastavena do 13 různých pozic pomocí regulace šířky stehu, viz obrázek:



SEZNAM MOŽNÝCH POTÍŽÍ

VŠEOBECNÉ PROBLÉMY

Šicí stroj nešije:

Je vypnut hlavní spínač. – Zapněte spínač.

Stroj je hlučný:

V prostoru chapače se usadily nečistoty. – Vyčistěte chapač.

Poškozená jehla. – Vyměňte jehlu.

Látka se neposunuje:

Není spuštěná přítlačná patka – spusťte přítlačnou patku.

PROBLÉMY SE ŠITÍM

Šicí stroj vynechává stehy:

Jehla není správně nasazení.

Jehla je ohnutá nebo jinak poškozená. – Vyměňte ji za novou.

Stroj není správně navlečený.

Nit je zachycena v chapači.

Stehy jsou nepravidelné:

Špatná kombinace jehly, látky a nitě.

Stroj není správně navlečený.

Napnutí horní nitě je příliš volné.

Šev je sražený nebo zvlněný. – Napětí nitě je příliš velké.

Cívka nebyla rovnoměrně navinutá. – Naviňte cívku správným způsobem.

Jehla se láme:

Látka je tažena nesprávným směrem nebo silou. – Posunujte ji zlehka.

Jehla nemá správnou sílu.

Jehla není správně nasazená.

PROBLÉMY S NITÍ

Nit se zamotává:

Horní a spodní nit není natažena směrem dozadu za přítlačnou patku

před započetím šití. – Natáhněte obě nitě za přítlačnou patku a ponechteje

cca 10 cm volné nitě za jehlou. Tyto nitě přidržte až do doby,

než se vytvoří několik správných stehů.

Volné stehy:

Stroj není správně navlečený.

Špatné napnutí nitě.

Jehla je ohnutá.

Špatná kombinace jehly, látky a nitě .

Spodní nit se trhá:

Pouzdro cívky není správně nasazené.

V prostoru chapače nebo v pouzdře se usadily nečistoty.

– Vyjměte nečistoty.

Látka se vlní:

Napnutí horní nitě je příliš velké. – Seřídte napnutí horní nitě.

Pro jemnou látku je délka stehu příliš dlouhá. – Zkraťte délku stehu.