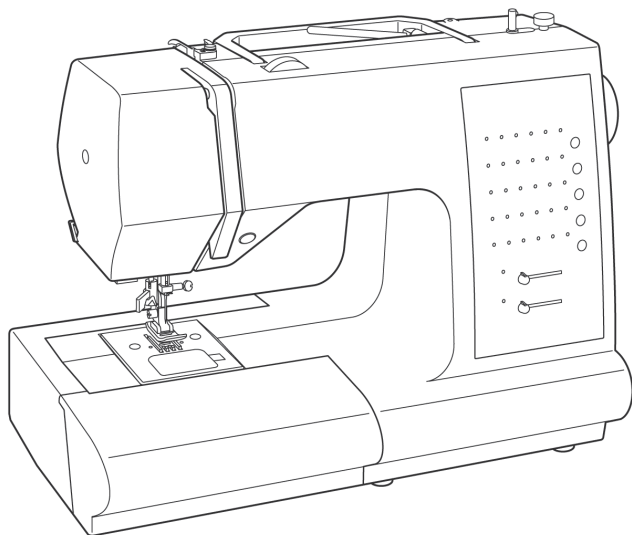


SINGER®

AT HOME WORLDWIDE



Návod k obsluze | **CONFIDENCE 7463** |

Blahopřejeme Vám k nákupu nového šicího stroje

SINGER Confidence model 7463.

Šicí stroj 7463 se zcela shoduje s modelem 7422/62 a navíc disponuje řadou vylepšených prvků, které vám ještě více usnadní a ulehčí práci se šicím strojem.

Nové prvky modelu Confidence 7463:

Vylepšené dvousměrné LED diodové osvětlení,
které dokonale osvětlí šitý materiál.

Singer je registrovaná ochranná známka společnosti
The Singer Company Ltd. a jejích poboček.

Copyright © 2008

Všechny práva vyhrazena po celém světě.

BLAHOPŘEJEME VÁM

K nákupu nového šicího stroje SINGER, jenž Vám v budoucnosti ulehčí šití nebo domácí opravy. S tímto strojem SINGER máte ty nejlepší předpoklady k objevení a rozvinutí svých tvořivých schopností pro sebe i ve prospěch své rodiny. Brzy zjistíte, že pracujete s mimořádně praktickým šicím strojem a že stroj SINGER nabízí všechny možné technické výhody.

Pro bezporuchový provoz šicího stroje SINGER dodržujte, prosíme, následující pokyny:

Ručním kolečkem na pravé straně stroje otáčejte jen proti směru otáčení hodinových ručiček. Před zahájením práce a po jejím skončení zvedněte páčku pro zvedání patky od horní úvratě.

Při zahájení šití přidržte konce obou nití za patkou než ušijete několik prvních stehů.

Používejte výhradně jehly SINGER ve správném typu a rozměru pro materiál, který právě šijete. Jehla nesmí být tupá, ohnutá nebo jinak poškozená. Používejte kvalitní nitě, které se netřepí a nejsou navazované uzlíky. Pravidelně čistěte podávácí ústrojí a pouzdro cívky.

Výrobce si vyhrazuje právo změnit některé části, jejich velikost, příslušenství a technologický proces výroby bez předchozího upozornění.

Přejeme Vám mnoho příjemných hodin strávených tvůrčí prací se šicím strojem SINGER

Pro evropská území:

Tento šicí stroj Singer byl testován podle evropských norem a splňuje požadavky s ohledem na elektrické bezpečnostní rádiové interference a elektromagnetickou imunitu.

Souhlas je zaznamenán značkou.

Podle následujícího obrázku najdete na Vašem šicím stroji umístění sériového čísla.

Vážený zákazníku:

Doporučujeme Vám zaznamenat si pro pozdější reference sériové číslo Vašeho šicího stroje do určeného prostoru (dole).

OBAL VÝROBKU.

Byly splněny povinnosti vyplývající ze zákona č. 477/2001 Sb., o obalech, včetně uhrazení finančního příspěvku organizaci zajišťující využití obalového odpadu. Doporučujeme uschovat po dobu záruky obal výrobku včetně vyplní, pro možnost bezpečného přepravení do servisního střediska.

ODLOŽTE NA MÍSTO URČENÉ OBCÍ K UKLÁDÁNÍ ODPADU!



ELEKTROODPAD

Byly splněny povinnosti vyplývající ze zákona č. 185/2001 Sb., o odpadech včetně uhrazení finančního příspěvku organizaci zajišťující recyklaci.

ODLOŽTE NA MÍSTA K TOMU URČENÁ, NEODSTRAŇUJTE SPOLU SE SMĚSNÝM KOMUNÁLNÍM ODPADEM.



Ekologická likvidace tohoto zařízení je zajištěna v rámci kolektivního systému RETELA.

DŮLEŽITÁ BEZPEČNOSTNÍ UPOZORNĚNÍ

Tento šicí stroj je určen pro používání v domácnosti, nikoliv pro dílenský provoz

- Před používáním šicího stroje se řádně seznámte s „Návodem k obsluze šicích strojů SINGER“ a při dodržování uvedených pokynů se vyvarujete rizikových situací, které vám mohou způsobit újmu na zdraví nebo škodu na majetku.
- Před zasunutím vidlice přívodního vedení šicího stroje do zásuvky pevného elektrického rozvodu se ujistěte o tom, že napětí v síti odpovídá napětí uvedenému na typovém štítku elektromotoru (230 V).
- Vidlici přívodního vedení šicího stroje je možno připojit pouze do zásuvky pevného elektrického rozvodu, který je jištěn pojistkou max. 10A a je v souladu s normou ČSN 33 1500 „Revize elektrického zařízení“ pravidelně revidován a splňuje požadavky příslušných norem ČSN.
- Po připojení šicího stroje k elektrické síti neopouštějte stroj bez dohledu a zejména je nutno zamezit, aby k němu měly přístup děti, pro které je jakákoliv činnost se strojem nebezpečná a proto je výrobcem šicího stroje zakázána.
- Hlavní vypínač šicího stroje vypnete vždy před:
 - seřizováním,
 - výměnou nebo úpravou jehly,
 - navlékáním nitě,
 - vyjímáním pouzdra cívky,
 - výměnou stehové desky,
 - výměnou patky,
 - snímáním ochranného krytu a desky podavače,
 - mazáním stroje
 - čistěním stroje
 - výměnou žárovky,
 - vytažením vidlice přívodního vedení ze zásuvky.
- Vytažení vidlice přívodního vedení ze zásuvky pevného elektrického rozvodu je nutno provést vždy:
 - před přenášením nebo jakoukoliv manipulací s šicím strojem
 - před ponecháním stroje bez dohledu,
 - před dlouhodobou pracovní přestávkou

POZOR ! Odpojení stroje od sítě neprovádějte tahem za přívodní kabel, ale vytažením vidlice ze zásuvky.

- Používejte šicí stroj způsobem a pro účely popsané v „Návodu k obsluze šicích strojů SINGER“. Používejte pouze příslušenství, které pro daný typ šicího stroje výrobce určil.
- S nožním regulátorem zacházejte opatrně, nenechávejte jej volně spadnout na podlahu a dbejte, aby regulátor nebyl zakryt cizím předmětem.
- Při šití dodržujte následující zásady:
 - používejte zásadně správnou stehovou desku; nevhodná deska způsobuje lámání jehel,
 - nepoužívejte ohnuté jehly,
 - Vaše prsty musí být vždy bezpečně vzdáleny od jehly resp. od jehel a všech ostatních pohybujících se dílů,
 - během šití látku netahejte ani nepostrkujte; tahem látky může dojít k poškození jehly, chapače, stehové desky a ke změně směru šití.
- Udržujte ventilační otvory stroje a nožního regulátoru čisté, zbavené prachu, nití a nečistot. Nikdy nepracujte se strojem s uzavřenými ventilačními otvory.
- Před výměnou žárovky si ověřte, že původní žárovka je zcela vychladlá. Žárovku vyměňujte zásadně za stejný typ. Po provedené výměně se jistěte, že kryt osvětlení je připevněn zpět na šicí stroj.
- Neprovádějte úpravu řemene pohonu. Potřebné nastavení svěřte pouze pověřené servisní organizaci.
- Při přenášení stroje používejte pouze držadlo umístěné na stroji.
- Šicí stroje SINGER splňují požadavky evropských norem na bezpečný provoz dle ČSN EN 292-2 „Bezpečnost strojních zařízení. Základní pojmy. Všeobecné zásady pro projektování.

Část 2 „Technické zásady specifikace“

a to, co se týče:

- ekvivalentní hladiny akustického tlaku,
- špičkové hodnoty okamžitého akustického tlaku,
- hladiny akustického výkonu,
- odušení rozhlasového a televizního příjmu, které je podle evropských a českých norem pod mezí přípustného rušení pro obytné oblasti.
- Bezpečnost šicího stroje je dále zaručena při dodržování následujících zásad:
 - servis a veškeré opravy budou prováděny pouze pověřenými servisními organizacemi fy SINGER,
 - při výměně součástí budou používány pouze originální díly SINGER pro daný typ šicího stroje
 - šicí stroj bude vždy používán na rovném pracovním stole,
 - před uvedením stroje v činnost musí být uzavřeny kryty chapačů a kryt válce (platí pro overlocky),
 - šicí stroj nebude používán na volném prostranství,
 - stroj nebude vystavován přímému slunečnímu svitu, horkému a vlhkému prostředí,
 - stroj nebude používán v prostředí ve kterém se pracuje s aerosoly nebo s kyslíkem
 - do otvorů ve stroji nebudou zasouvány žádné předměty,
 - šicího stroje, nožního regulátoru a přívodního kabelu se nebudete dotýkat mokrou rukou ani mokrým hadříkem,
 - veškeré drobné opravy na elektrickém zařízení bude provádět pouze osoba znalá ve smyslu ČSN 33 2000-3 „Elektrotechnické předpisy. Elektrická zařízení.

Část 3: Stanovení základních charakteristik“ čl. 322 označení BA5,
- po dobu používání je uživatel v souladu s doporučením Českého elektro-
technického svazu číslo ČES 33.03.94 „Kontroly elektrických spotřebičů
a pohyblivých přívodů během jejich používání“ povinen zajistit provedení
pravidelné kontroly elektrického zařízení šicího stroje podle pracovního
využití (počtu provozních hodin za rok) v následujících lhůtách:

<i>Provozní hodiny /za rok</i>	<i>Maximální doba revize</i>
<i>do 100 hod.</i>	<i>5 roků</i>
<i>od 100 do 250 hod.</i>	<i>2 roky</i>
<i>nad 250 hod.</i>	<i>1 rok</i>

Na šicím stroji je zakázáno pracovat:

- s mechanicky poškozeným kabelem nebo vidlicí,
- s poškozeným nebo nefunkčním vypínačem,
 - po styku šicího stroje s vodou,
 - po pádu stroje na podlahu,
- na měkké podložce, např. na lůžku nebo pohovce,
kde může dojít k ucpání větracích otvorů nebo převržení stroje.

Ve výše uvedených případech je nutno dát šicí stroj ke kontrole nebo opravě do pověřených servisních oprav SINGER.

SEZNAM ZNAČKOVÝCH OPRAVEN SINGER



<https://www.strima.cz/ospolecnosti>

OBSAH

1. POZNEJTE VÁŠ ŠICÍ STROJ

Popis stroje	2
Příslušenství šicího stroje	3
Příprava šicího stroje	4
Kolíky na cívky	5
Páka přítlačné patky, stehová deska	5
Navinutí cívky	6
Vkládání spodní cívky	7
Navléknutí nitě do stroje	8
Automatický navlékač	9
Vytažení spodní nitě	10
Tabulka nití, látek a jehel	11
Seřízení napnutí horní nitě	12
Funkce ovládacího panelu	13
Páčka pro zpětné šití	14

2. ZAČÍNÁME ŠÍT

Tabulka délek a šířek stehů pro rychlé porovnání Šití přímým stehem	15 17
Vsazování zipů a šití dutých tvarů	18
• Šití prošívaným stehem	
• Šití klikatým stehem	
Úprava délky a šířky stehu	19
• Atlasový steh	
• Vkládání vzorů	
Slepý steh	20
Vícenásobný klikatý steh	21
Pružné stehy	22
• Přímý pružný steh, klikatý steh,	
Ozdobné vyšívací stehy	26
• Typy pro designové šití	
Souvislé vzory	27
Přišívání knoflíků	27
Šití knoflíkových dírek	28
Použití patky na knoflíkové dírky, postup, vystužená knofl. dírka	30

3. PÉČE O ŠICÍ STROJ

Čištění prostoru podavače a chapače	31
-------------------------------------	----

4. DALŠÍ INFORMACE

Patka pro atlasový steh, dvojjebla, pozice jehly u přímého stehu	32
---	----

5. SEZNAM MOŽNÝCH POTÍŽÍ

33

Pro evropské modely

Rozměry: 438 mm x 203 mm x 310 mm

Hmotnost vybavení: 7,5 kg

Napětí: 230V

Frekvence: 50 Hz

Příkon: 65 W

Doporučená okolní teplota:

15 -35 °C

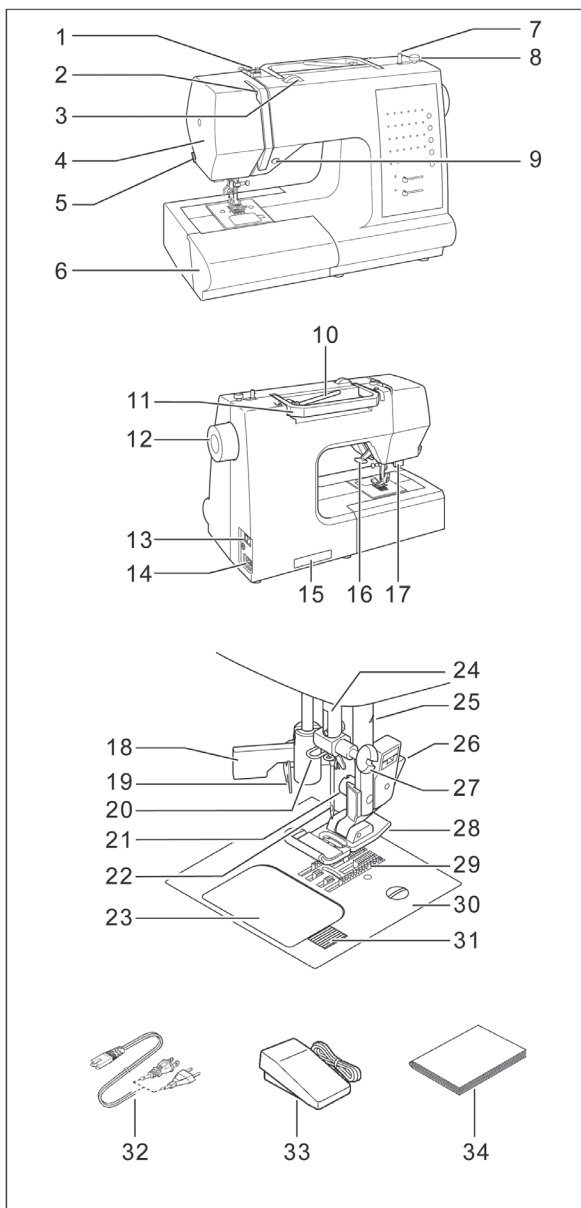
Úroveň akustického hluku:

nižší než 70 db(A)

POZNEJTE VÁŠ ŠICÍ STROJ

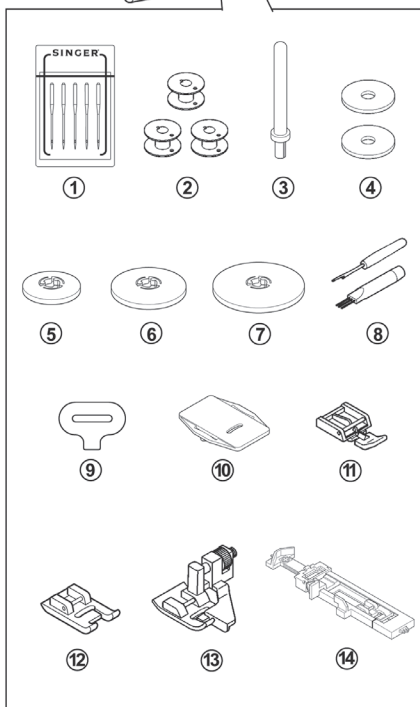
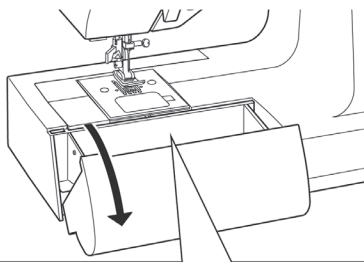
POPIS STROJE

1. Vedení nitě
2. Nitová páka
3. Volič napnutí nitě
4. Čelní kryt
5. Odřez nitě
6. Násuvná přídavná. deska
7. Navíječ cívky
8. Vymezovač nav. cívky
9. Páčka pro zpětné šití
10. Horizontální kolík
11. Držadlo stroje
12. Ruční kolečko pohonu
13. Spínač zapnuto/světlo
14. Zdířka pro nap. kabel
15. Identifikační štítek
16. Páka zvedání patky
17. Páčka pro knoflík. dírky
18. Auto. navlékač nitě
19. Vedení nitě
20. Vedení nitě
21. Šroub přitlačné patky
22. Jehla
23. Deska krytu cívky
24. Lůžko jehly
25. Náhrad. odřez nitě
26. Tlačítko pro uvolnění přitlačné patky
27. Šroub svorky jehly
28. Přitlačná patka
29. Podavače
30. Stehová deska
31. Tlačítko pro uvolnění krytu cívky
32. Napájecí kabel
33. Nožní ovládání
34. Uživatelská příručka



PŘÍSLUŠENSTVÍ ŠÍČÍHO STROJE

1. Jehly
2. Cívky (celkem 4, 1 ve stroji)
3. Kolík pro druhou nit
4. Filcový kroužek pro kolík dvojehly
5. Čepička cívky (miniaturní)
6. Čepička cívky (malá)
7. Čepička cívky (velká)
8. Páráček/štěteček
9. Šroubovák na stehovou desku
10. Krycí deska
11. Zipová patka
12. Patka pro šití saténového stehu
13. Patka pro šití slepého stehu
14. Patka pro šití knoflíkových dírek



Patka, která je naším strojem výrobena je tzv. Univerzální patka. Budete ji využívat při většině vašeho šití.

Saténová patka je dalším užitečným příslušenstvím. Můžete ji využívat při většině dekorativního a ozdobného šití.

PŘÍPRAVA ŠICÍHO STROJE

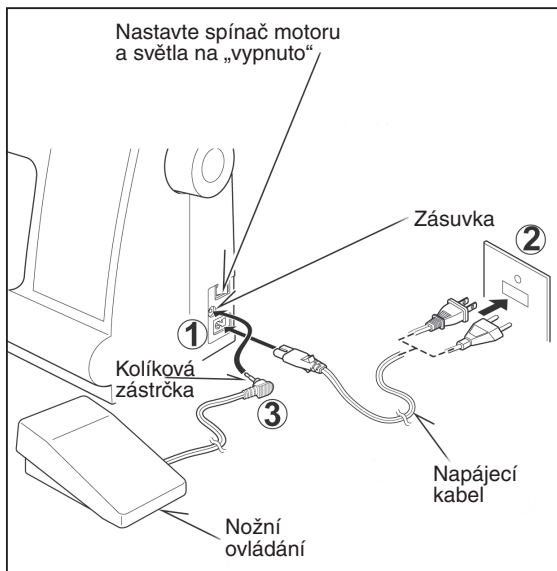
Před prvním použitím šicího stroje se ujistěte, že se v oblasti stehové desky nenachází žádný přebytečný olej. Případný olej odstraňte.

NAPÁJECÍ KABEL/NOŽNÍ OVLÁDÁNÍ

Připojte zásuvku napájecí šňůry do kolíkové zástrčky (1) a také do sítě ve zdi (2) tak, jak je na obrázku.

Kabel od nožního ovládání zapojte do zdířky ve stroji.

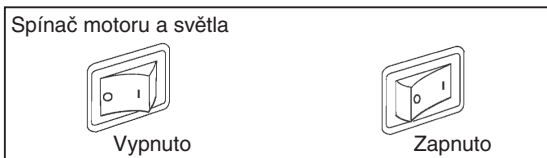
POZNÁMKA: Pokud nožní ovládání nepřipojíte, stroj nefunguje.



SPÍNAČ ZAPNUTO/SVĚTLO

Spínač ovládá jak osvětlení tak chod přístroje a pokud je vypnutý, stroj nefunguje.

Při opravě stroje, výměně jehel apod. musí být stroj vypojený z el. zdroje.



KOLÍKY NA CÍVKY

HORIZONTÁLNÍ KOLÍK

Na kolík nasadte cívku nitě a zabezpečte ji čepičkou. Ujistěte se, že se může nit volně odtáčet.

Podle typu a velikosti použité cívky zvolte vhodnou čepičku. Velikost čepičky by měla být vždy větší než velikost cívky.

HORIZONTÁLNÍ KOLÍK pro druhou nit

Připojte kolík a na něj přiložte filcový kotouč. Na kolík pak nasadte cívku nitě.

PÁKA PŘÍTLAČNÉ PATKY

Páka přítláčné páky se dá nastavit do tří pozic.

1. Dejte páčku dolů, abyste mohli šít.
2. Pokud chcete vložit nebo odstranit látku, dejte páčku do prostřední pozice.
3. Abyste odstranili tlustou látku nebo při výměně přítláčné patky dejte páčku do nejvyšší pozice.

KRYCÍ DESKA

Krycí deska se používá pokud potřebujete mít kontrolu nad vkládáním látky, na přišívání knoflíků, pro volné šití nebo pokud chcete šít sami.

Nadzvedněte jehlu a přítláčnou patku a usadte stehovou desku pomocí dvou kolíků.

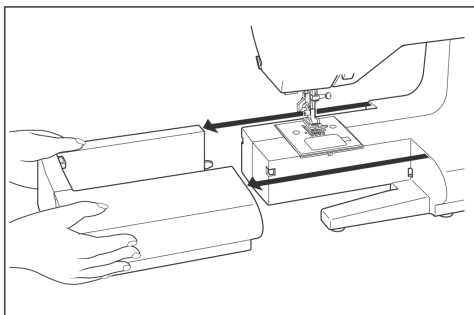
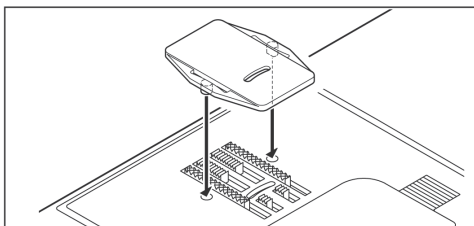
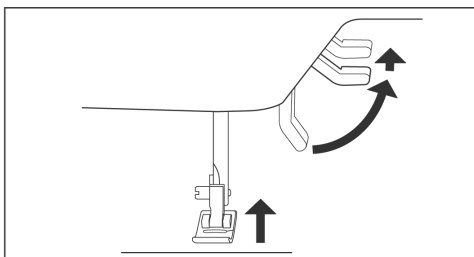
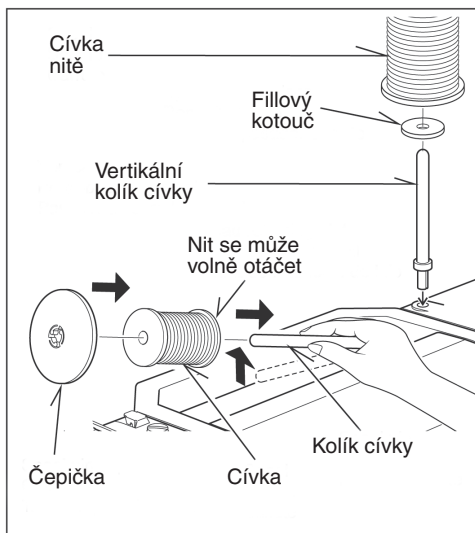
UPRAVENÍ NÁSUVNÉ PŘÍDAVNÉ DESKY

Váš šicí stroj můžete použít buď s touto přídatnou deskou nebo bez ní.

Pokud je tato přídatná deska nasunuta ve své pozici, zajišťuje vám velkou pracovní plochu.

Pro odejmutí přídatné desky ji uchopte do obou rukou a vytáhněte ji směrem vlevo, viz obrázek. Pro opětné nasazení nasuňte desku zpět do její pozice tak, aby jste slyšeli zacvaknutí.

S odejmutou přídatnou deskou můžete šít dětské šaty, manžety, kalhotové nohavice a jiná špatně přístupná místa.



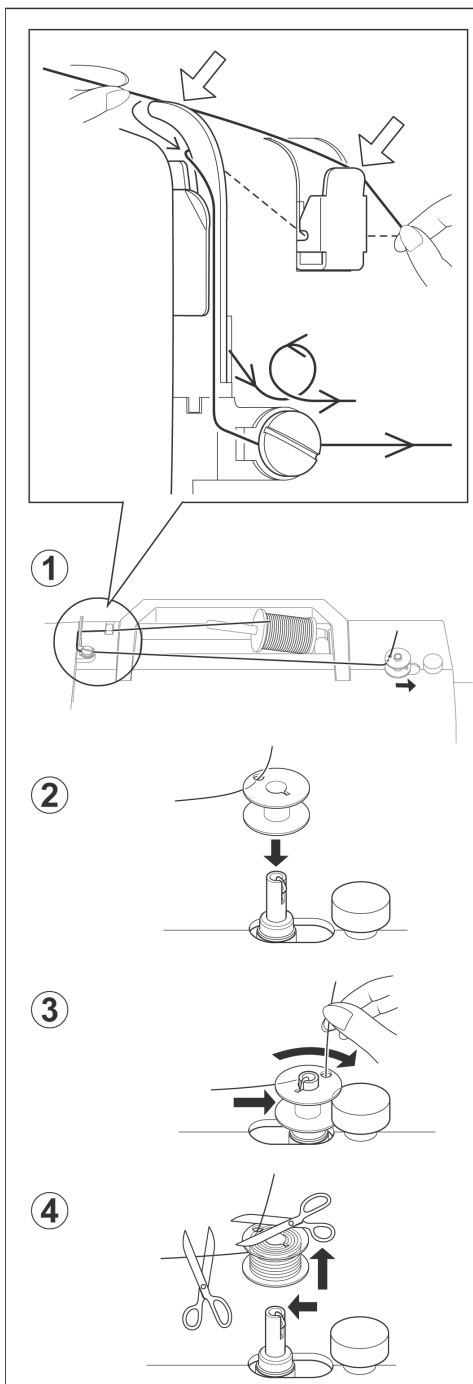
NAVÍJENÍ SPODNÍ CÍVKY

1. Umístíte cívku s nití na kolík cívky. Vytáhněte nit a vedte ji přes vodič nitě, viz obrázek.

2. Vytáhněte konec nitě otvorem v cívce, viz obrázek.

3. Nasuňte cívku na hřídel, a to tak, že s koncem nitě vystupujícím z horní části cívky. Posuňte hřídel cívky vpravo tak, aby jste slyšeli kliknutí. Přidržeťte konec nitě.

4. Nastartujte šicí stroj. Cívka přestane automaticky navíjet v okamžiku, kdy je zcela navinutá. Posuňte hřídel vlevo pro odejmutí cívky a odstráňte nit.



VKLÁDÁNÍ SPODNÍ CÍVKY

1. Nadzvedněte jehlu do její nejvyšší pozice a to tak, že rukou otočíte kolem směrem k sobě.

2. Posuňte uvolňovací tlačítko vlevo a odejměte kryt . Kryt cívky vyskočí a můžete jej odejmout.

3. Vložte cívku do pouzdra tak, aby se nit z ní odvíjela v protisměru hodinových ručiček, když za ni zatáhnete.

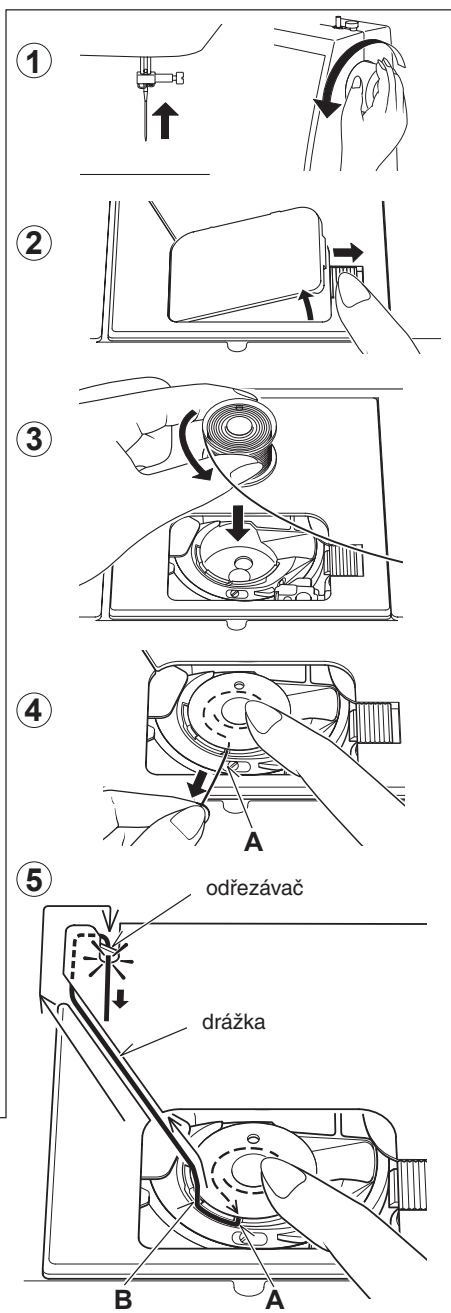
POZNÁMKA: Toto je velmi důležitý krok. V případě, že se cívka bude otáčet ve směru pohybu hodinových ručiček, může způsobit problémy při šití.

4. Zatáhněte nit přes výřez (A) a poté směrem vlevo.

5. Přidržte zlehka prst na horní části cívky, vytáhněte nit tak, aby se zastavila ve výřezu (B). Po navlečení nitě do pouzdra pokračujte navedením nitě výřezem ve stehové desce až k odstříhu, odřízněte (viz obrázek).

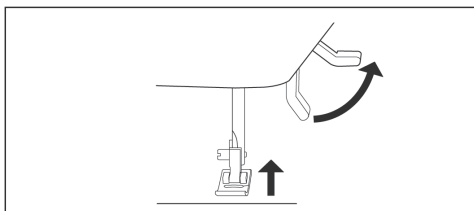
Můžete začít šít bez navádění nitě pod patku.

6. Nasadte kryt cívky na stehovou desku.

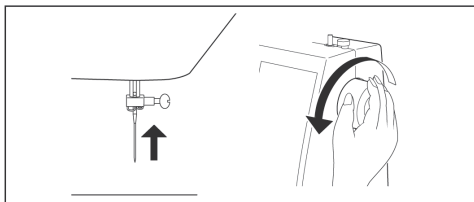


NAVLÉKÁNÍ NITĚ DO STROJE

A. Zvedněte páku přítlačné patky. Vždy mějte přítlačnou patku před navlékáním nitě v horní poloze. (V případě, že není patka v horní poloze, nit nebude správně napnutá).

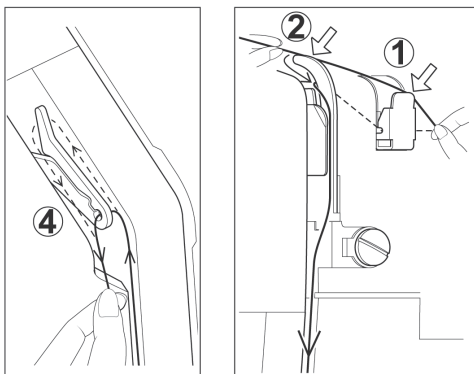


B. Otočíme rukou kolečkem směrem k sobě tak, aby byla jehla v její nejvyšší pozici a bylo viditelné napnutí nitě.

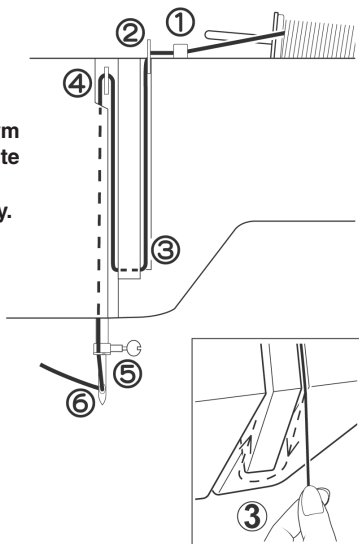
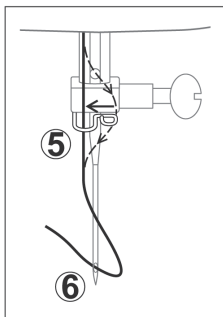


C. Nyní postupujte podle obrázků a navlékněte nit přesně podle uvedených instrukcí.

- Vedte nit vodičem nitě (1), poté ji zaveďte do brzdícího vodiče (2). Protáhněte nit do napínacích kotoučků, poté protáhněte nit levou částí destičky (2). Poté vedte nit pod drážkou.
- Udělejte otočku ve tvaru písmene U kolem vnitřní strany poutka (3).
- Protáhněte nit přes napínač nitě (4) zprava směrem vlevo.
- Vtáhněte nit do vnitřní strany vodiče nití.
- Poté vedte nit vodičem nitě (5).
- Provlékněte nit ouškem jehly (6) a to zepředu dozadu (viz následující strana pro instrukce k pracovnímu postupu s automatickým navlékačem jehel.)



DŮLEŽITÉ: Zjistěte, zda je nit navlečená správným způsobem v napínacích kotoučcích a to jednoduchým způsobem: Se zvednutou přítlačnou patkou vytáhněte nit směrem k zadní části stroje. Měli by jste objevit pouze malý odpor a malé nebo žádné vychýlení jehly. Nyní spusťte patku a opět vytáhněte nit směrem k zadní části stroje. Tentokrát by jste měli zaregistrovat významný odpor a mnohem větší vychýlení jehly. Pokud nezaznamenáte odpor, musíte nit navléci ještě jednou.



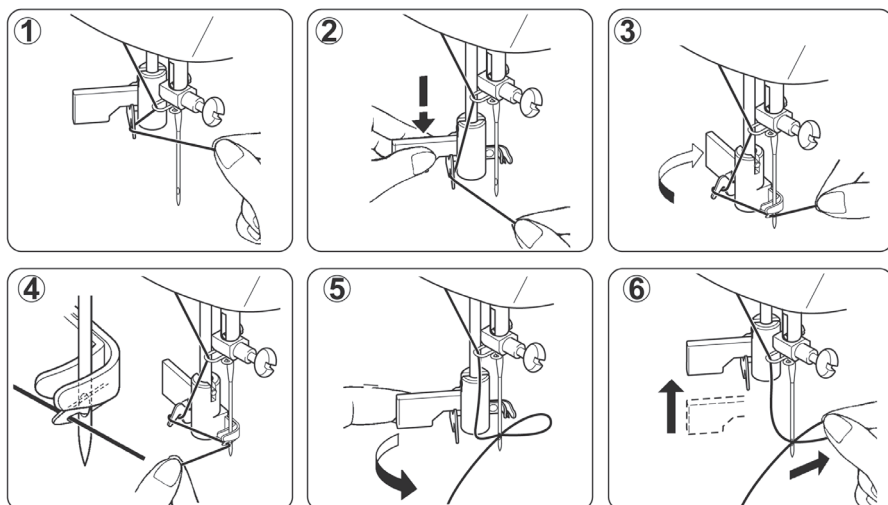
POUŽITÍ AUTOMATICKÉHO NAVLÉKAČE JEHLY

Otočením kolečka směrem k sobě zdvihnete jehlu do horní úvrti.

1. Podle obrázku zahákněte nit do vodiče nitě.
2. Vytáhněte páku přidržující konec nitě.
3. Otočte páku podle obrázku.
4. Protáhněte nit kolem háčku a vytáhněte ji směrem nahoru.
5. Vraťte páku nazpět a jehla bude navlečena automaticky.
6. Uvolněte páku a protáhněte nit.

POZNÁMKA:

V případě, že používáte automatický navlékač jehly doporučujeme pro snadné navlékání zvolit rovný steh.



VYTAŽENÍ SPODNÍ NITĚ

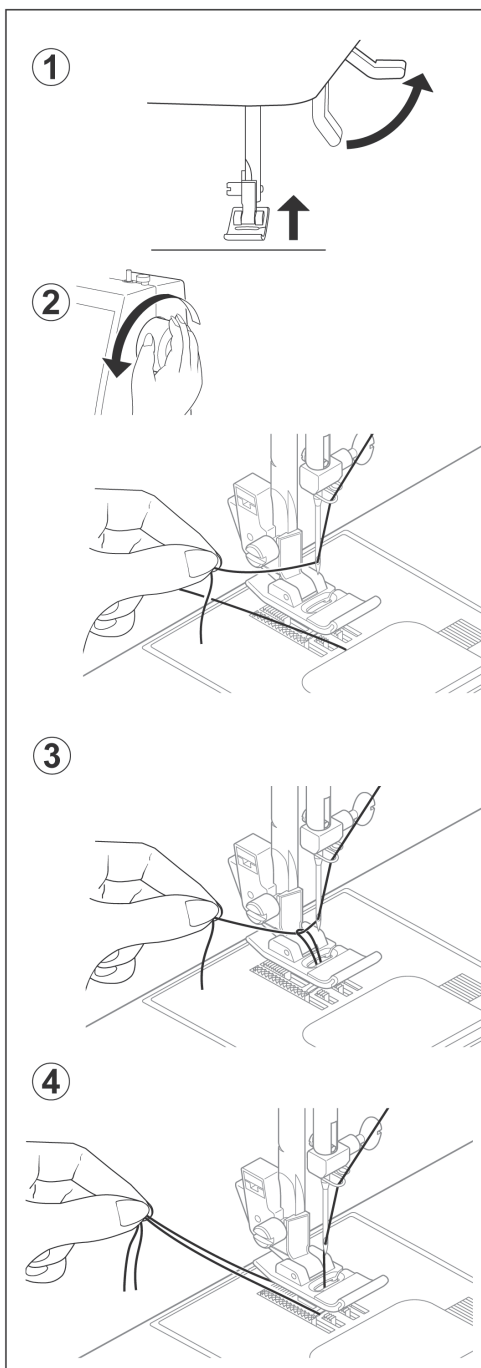
Zvedněte páku přítlačné patky.

Přidržejte vrchní nit levou rukou, pootočte ručním kolečkem směrem k sobě pravou rukou až bude jehla v horní úvrti.

POZNÁMKA: Pro rychlý způsob zachycení spodní nitě zvolte rovný steh, stlačte a uvolněte zpáteční přepínač. Váš stroj provede jeden cyklus směrem dolů a zastaví se s jehlou nahoře. Jeden z rysů Vašeho šicího stroje je, že vždy zastaví s jehlou „zcela nahoře“.

3. Lehce zatáhněte za vrchní nit tak, aby se spodní nit vytáhla otvorem ve stehové destičce.

4. Položte vrchní i spodní nit dozadu za přítlačnou patku tak, a ponechte cca 15 cm volné nitě za jehlou.



TABULKA LÁTEK, NITÍ A JEHEL

Vaše látka určí výběr jehly a nitě. Následující tabulka je praktickým vodítkem pro výběr jehly a nitě. Před použitím nového šicího programu si tabulku vždy pečlivě prostudujte. Rovněž se ujistěte, že jste použili stejnou sílu a typ nitě v cílce jako u nitě horní.

LÁTKA	VLÁKNO	TYP	SÍLA	
Níže uvedené látky mohou být z jakéhokoli vlákna: bavlna, len, hedvábí, vlna, syntetika, viskózové vlákno, směs				
TENKÝ MATER.	Batist Šifón Krep	Bavlna + PES 100% polyester + mercerov. síla 60	2020 červený hrot	11/80 oranž. násada
LEHKÝ MATER.	Flanel Gabardén Gingham Plátno Mušelín Vln. krep	Bavlna + PES 100% polyester + mercerov. síla 50 nylon	2020 červený hrot	14/90 modrá násada
STŘEDNĚ TĚŽKÝ MATER.	Kombinov. tkanina Plátno Kabátovina Kepr Plachtovina	Bavlna + PES 100% polyester + mercerov. síla 40	2020 červený hrot	16/100 purpur. násada
LEHKÝ MATER.	Směsové pleteniny Dvojitý úplet Žerzej Trikot	Bavlna + PES Polyester nylon	Kulatý hrot 2045 (se žlutou násadou)	Síla 11/80, 14/90, 16/100)

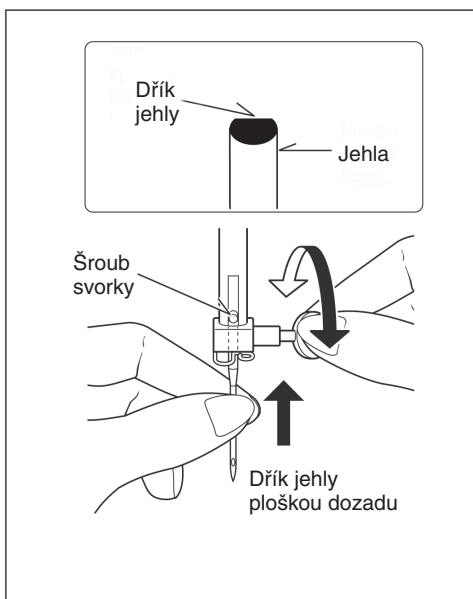
* Nedoporučuje se pro látky, které se vytahují.
* Pro nejlepší výsledky šití vždy používejte nitě značky Singer.

VÝMĚNA JEHLY

- Otočte ručním kolečkem směrem k sobě a nadzvedněte jehelní tyč do její nejvyšší polohy.
- Uvolněte šroub jehlové svorky a to tak, že jím otočíte směrem k sobě.
- Vytáhněte jehlu směrem dolů.
- Nasadte novou jehlu do držáku jehly. Nasadte ji tak, aby dřík jehly směřoval ploškou dozadu.
- Jehlu zasadte do objímky co nehlouběji.
- Šroubovákem utáhněte šroub svorky.

(POZNÁMKA: Šroub utáhněte pořádně, ale opatrně, aby jste jej nestrhli.)

UŽITEČNÁ RADA: Položte kousek tkaniny pod přítlačnou patku a spusťte patku dolů. Tím si zjednodušíte výměnu jehly a zabráníte tomu, aby Vám jehla spadla do otvoru stehové destičky.



SEŘÍZENÍ NAPNUTÍ NITĚ

90% Vašeho šití bude dokonáno prostřednictvím zprávy „AUTO“, která se objeví na kontrolním ukazateli regulátoru napnutí v horní části šicího stroje.

Tip: Vzhled šití můžete seřídit mírným pootočením regulátoru na stranu + nebo - .

ŠITÍ PŘÍMÝM STEHEM

Pěkný vzhled šití je do značné míry stanoven vyrovnáním napnutí horní a spodní nitě. Seřízení napnutí je správné v případě, že jsou tyto dvě nitě „spojeny“ ve středu látky, kterou šijete.

Pokud začnete šít a najdete místo, kde je steh nepravidelný, budete muset seřídit regulátor napětí.

Veškerá seřízení provádějte s přitlačnou patkou ve „spodní“ pozici.

Vyrovnané napnutí (identický steh horní a spodní nitě) je obvykle vyžadováno pro šití přímým stehem.

ŠITÍ KLIKATÝM A OZDOBNÝM STEHEM

Při šití klikatým a ozdobným stehem by mělo být napnutí nitě menší než při šití přímým stehem.

Používejte vždy menší napnutí nitě, aby se horní nit objevila na spodní straně látky. Výsledný efekt stehu je mnohem hezčí.

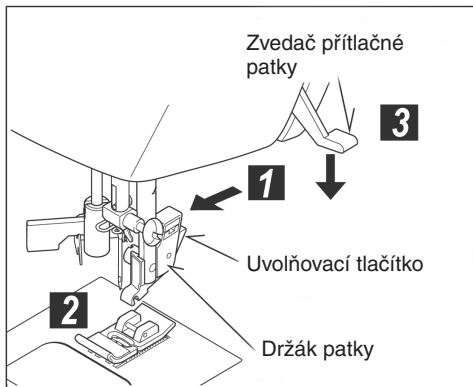
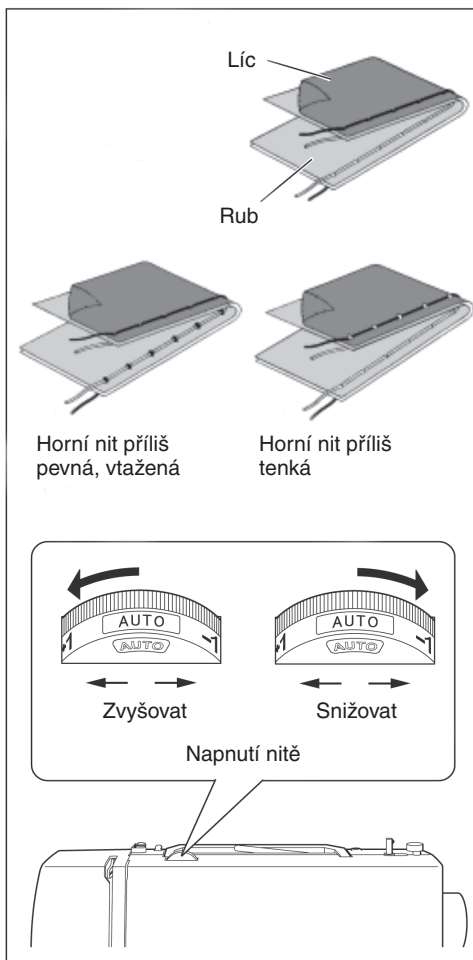
NAPNUTÍ SPODNÍ NITĚ

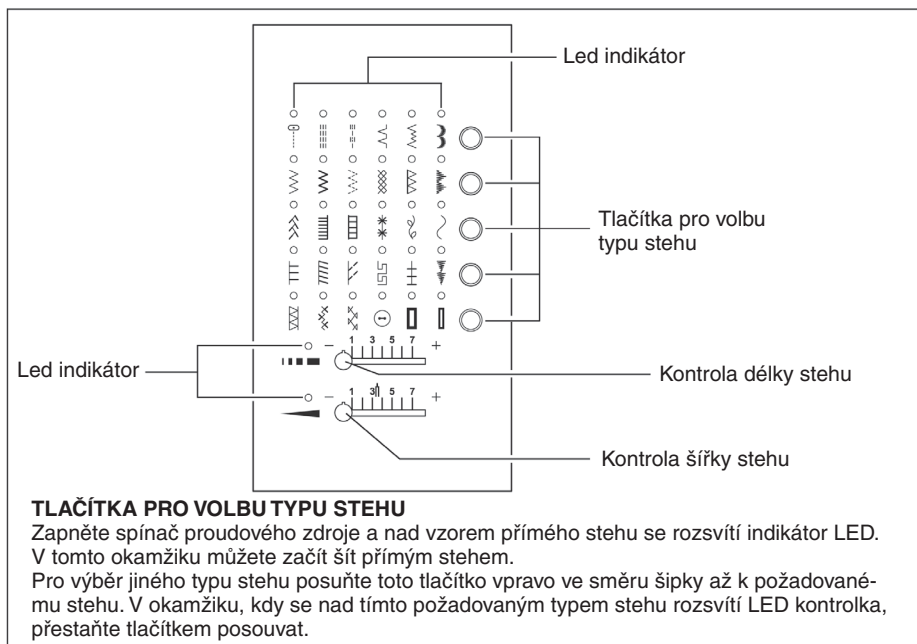
Napnutí spodní nitě by mělo být správně nastaveno již z továrny, tudíž již spodní nit nebudete muset seřizovat.

VÝMĚNA PŘITLAČNÉ PATKY

Ujistěte se, že je jehla v horní pozici. Nadzvedněte zvedáč přitlačné patky.

1. Pro vyjmutí patky stlačte uvolňovací tlačítko.
2. Umístěte požadovanou patku na stehovou destičku a vyrovnejte kolík přitlačné patky s držákem patky.
3. Spusťte páku přitlačné patky tak, aby se držák přicvaknul k patce.





FUNKCE OVLÁDACÍHO PANELU

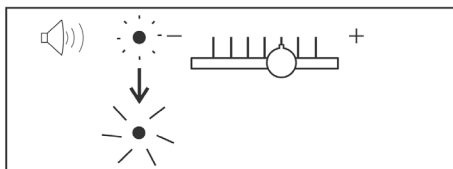
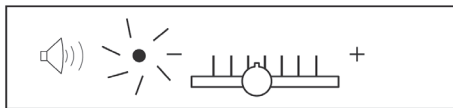
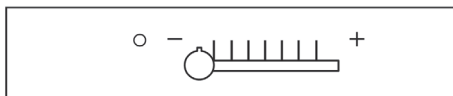
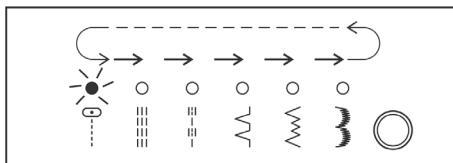
NASTAVENÍ DÉLKY A ŠÍŘKY STEHU/POZICE JEHLY

Váš šicí stroj si po volbě stehu automaticky nastaví délku stehu, šířku stehu a pozici jehly pro přímý steh.

Automatická nastavení (přeprogramovaná) jednoduše ukončíme posunutím knoflíku pro regulaci délky a šířky stehu a pozice jehly. Indikátor LED začne svítit bez blikání a zazní zvukový signál, který oznamuje, že se nacházíte v pozici Automatického nastavení.

Po ukončení funkce Automatického nastavení můžete změnit délku, šířku nebo pozici jehly podle Vašich preferencí. Počínaje v pozici Automatického nastavení posuňte knoflík vlevo nebo vpravo pro stanovení potenciálního nastavení. Při manuálním nastavování pokaždé kontrolka LED třikrát blikne a zazní zvukový signál.

Poznámka: Instrukce pro manuální nastavení pozice jehly přímého stehu najdete v odstavci „Jiné informace“.

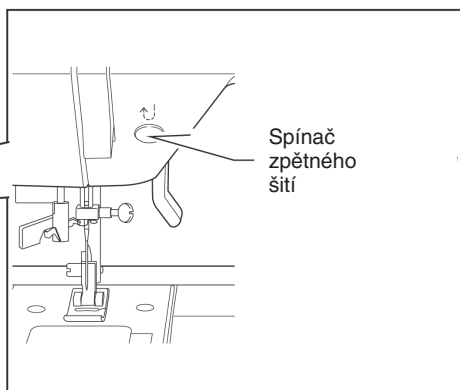
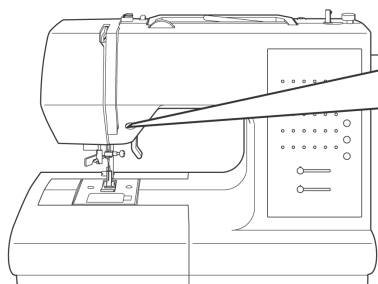


Poznámky:

1. Některé typy stehu nabízejí více možností manuálního nastavení než ostatní.
2. Alternativní metoda určující dostupné nastavení je posun ovládacího knoflíku během pomalého šití.

SPÍNAČ ZPĚTNÉHO ŠITÍ

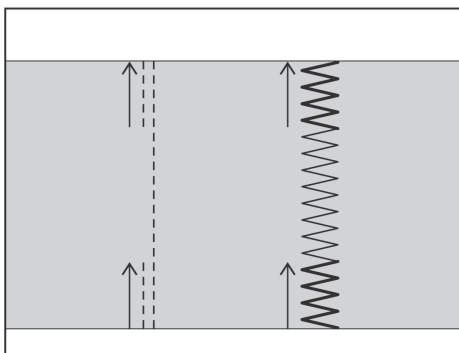
Elektronický spínač zpětné šití/zapošívání



Funkce zpětného šití pro přímý a klikatý steh

Při stlačení tohoto spínače můžete provádět zpětné šití.

Šicí stroj bude pokračovat ve zpětném šití tak dlouho, dokud tento spínač neuvolníte.

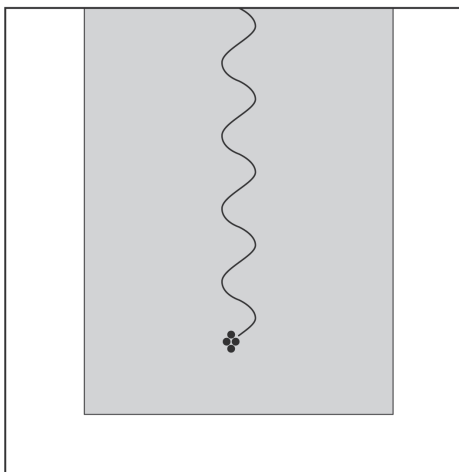


Funkce zapošívacího stehu pro ukončení ostatních stehů
















Šicí stroj udělá 4 malé stehy, čímž ukončí šití všech vzorů kromě přímého a klikatého stehu.

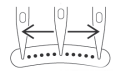
Zapošítí se vytvoří na místě, kde stisknete tlačítko.
















POZNÁMKA: Tato funkce je obzvláště účinná pro ukončování šití. Předjedete tak rozpletení na začátku a konci šití.



REFERENČNÍ TABULKA STEHŮ DÉLKA A ŠÍŘKA STEHU

STEH	SYMBOL	DÉLKA (mm)		ŠÍŘKA (mm)	
		AUTO	MANUÁL	AUTO	MANUÁL
PŘÍMÝ STEH		2.5	0.5~4.75	STŘED	VLEVO VPRAVO
PŘÍMÝ STREČOVÝ STEH		2.5	1.5~3.0		
PROŠÍVACÍ STEH SE VZHLEDEM RUČNÍHO ŠITÍ		2.5	2.0~4.0		
SLEPÝ STEH PRO PEVNÉ LÁTKY		2.0	1.0~3.0	3.0	1.0~5.0
SLEPÝ STEH PRO PRUŽNÉ LÁTKY		2.0	1.0~3.0	3.0	2.0~7.0
SRPKOVÝ STEH		0.5	0.25~1.5	7.0	3.5~7.0
KLIKATÝ STEH		2.0	0~3.0	5.0	2.0~6.0
RIC RACOVÝ STEH		2.5	1.5~3.0	5.0	2.0~6.0
PRUŽNÝ STEH		1.5	0~2.5	6.0	2.5~6.0
PLÁSTVOVÝ STEH		2.0	1.5~3.0	6.0	3.0~6.0
OBNITKOVÝ STEH		2.5	1.5~3.0	5.5	3.5~7.0
PYRAMIDOVÝ STEH		0.5	0.25~1.5	7.0	3.5~7.0
PÉROVÝ STEH		2.0	1.0~3.0	6.0	3.0~6.0
PIKOTOVÝ STEH		2.5	1.5~3.0	5.5	1.0~7.0
ŽEBŘÍKOVÝ STEH		2.5	1.5~3.0	5.0	1.0~7.0



STEH	SYMBOL	DÉLKA (mm)		ŠÍŘKA (mm)	
		AUTO	MANUÁL	AUTO	MANUÁL
HVĚZDIČKOVÝ STEH		3.0	--	5.0	5.0, 6.0
RÉVOVÝ STEH		2.0	1.5~2.5	7.0	3.5, 7.0
SPIRÁLOVÝ STEHÍ		1.75	0.75~2.5	7.0	3.5, 7.0
OBNITKOVACÍ STEH		2.5	1.5~3.0	7.0	1.0~7.0
NAKLONĚNÝ STEH		2.0	0.75~2.5	5.0	1.0~6.0
NAKLONĚNÝ OBNITKOVÝ STEH		2.0	1.0~3.0	5.0	1.0~7.0
ŘECKÝ KLÍČ		2.5	1.25~3.0	7.0	3.5~7.0
ROZSKOKOVÝ STEH		2.5	1.5~3.0	5.0	2.0~7.0
ŠÍPOVITÝ STEH		0.5	0.25~1.5	7.0	3.5~7.0
DVOJITÝ OVERLOCK		2.5	1.5~3.0	5.5	3.5~7.0
CRISS-CROSS STEH		2.0	1.5~3.0	6.0	3.0~6.0
ZKŘÍŽENÝ STEH		2.5	1.0~3.0	6.0	2.0~6.0
PŘIŠÍVÁNÍ KNOFLÍKŮ		0	--	3.0	2.0~4.5
ŠATOVÉ KNOFLÍKOVÉ DÍRKY		0.5	0.5~0.75	3.5	--
PRÁDLOVÉ KNOFLÍKOVÉ DÍRKY		0.5	0.5~0.75	3.5	--

ŠITÍ PŘÍMÝM STEHEM

Přímý steh je používán nejčastěji.
Naučte se, jak šít podle následujících kroků.

1. NASTAVENÍ

- Přítlačná patka – Univerzální patka
- Regulace napnutí nitě – AUTO (automaticky)

POZNÁMKA: V závislosti na váze a síle látky se může lišit požadované napnutí nitě.

- A. Regulace napnutí nitě
- B. Spínač zpětného stehu
- C. Páka přítlačné patky
- D. Regulace délky stehu
- E. Regulace pozice jehly

2. Protáhněte obě nitě pod přítlačnou patkou směrem dozadu a ponechá přibližně 15 cm volné nitě za jehlou.

3. Vložte látku pod přítlačnou patku a spusťte patku dolů.

4. Otočte rukou kolečkem směrem k sobě tak, aby jehla zajela do látky.

5. Spusťte šicí stroj. Vedte látku zlehka pomocí obou rukou. V okamžiku, kdy se dostanete ke konci materiálu, šicí stroj zastavte.

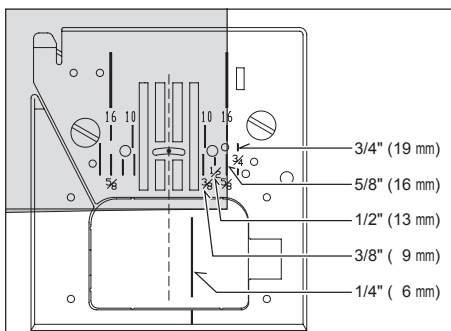
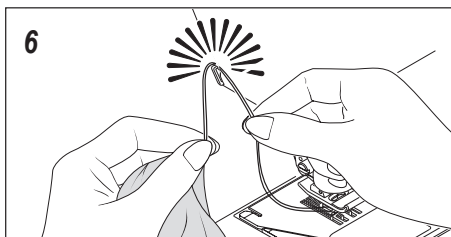
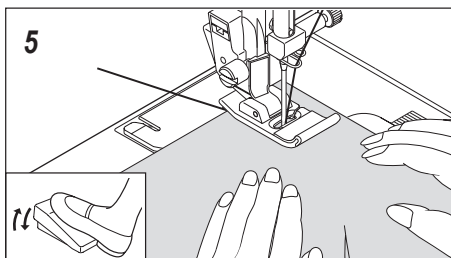
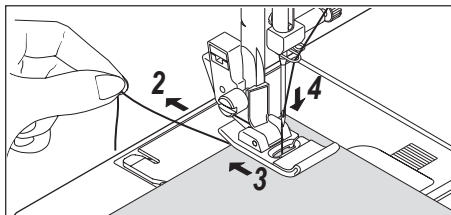
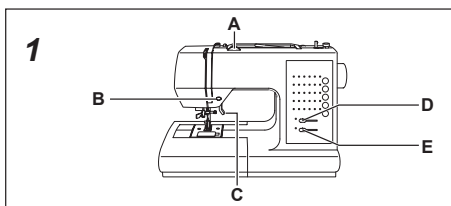
Poznámka: Stehová destička má metrické i palcové označení jako vodítko pro šití švů na látce.

Nejprve otočíme rukou kolečkem tak, aby byla jehla v její nejvyšší pozici, poté nadzvedneme přítlačnou patku, vytáhneme materiál směrem dozadu a odstříháme přebytečný kus nitě odřezem niti umístěným na spodní části krytu, viz obrázek.

POZNÁMKA: Aby jste předešli třepení okrajů a zpevnili prošitou část, stiskněte tlačítko pro zpětné šití a ušijte několik stehů na začátku a na konci švu.

PŘÍMÝ STEH – JAK UDRŽET PŘÍMÝ SMĚR PŘI ŠITÍ?

Pro udržení rovného směru šití používejte vyznačené linie na stehové desce, které vám zároveň označují vzdálenost od jehly při přímém šití.



VSAZOVÁNÍ ZIPŮ A ŠITÍ DUTÝCH TVARŮ

Zipovou patku nastavte vpravo nebo vlevo, podle toho, na které straně zipové patky budete šít..

VSAZOVÁNÍ ZIPŮ

Pro našití pravé strany připevněte levou stranu zipové patky k držáku přítlačné patky tak, že jehla prochází přes otvor na levé straně patky.

Pro našití levé strany připevněte pravou stranu patky k držáku přítlačné patky.

ŠITÍ DUTÝCH TVARŮ

Podobným způsobem je rovněž možné vsadit tkaloun nebo provázek a vytvořit tak dutinku.

Připevněte pravou stranu zipové patky k držáku přítlačné patky tak, že jehla prochází přes otvor na pravé straně patky.

TIP: Nepatrné nastavení pozice jehly pro šití blíž k provázku může být provedeno prostřednictvím regulace šířky stehu.

PROŠÍVACÍ STEH SE VZHLEDEM RUČNÍHO ŠITÍ

Tento steh je navržen pro vzhled ručního šití pro obšívání a prošívání.

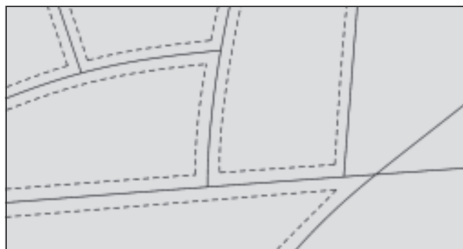
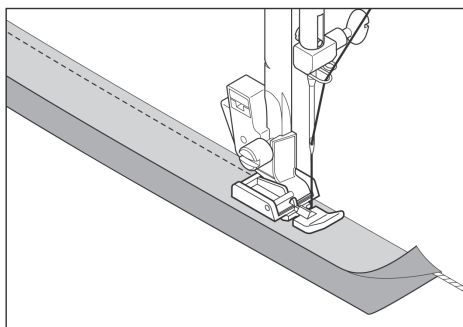
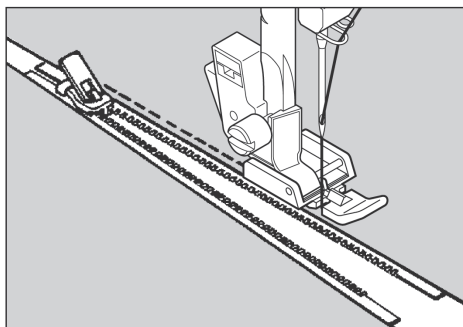
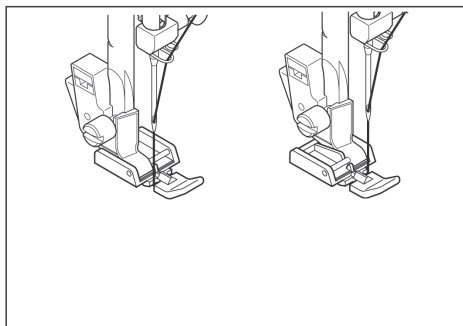
Na spodní cívku navíňte požadovanou barvu nitě pro obšívání. Při šití stroj vytáhne tuto nit nahoru.

Barvu horní nitě přizpůsobte látce tak, aby nebyla příliš viditelná.

Zvyšujte napnutí horní nitě tak, aby jste dosáhli požadovaného vzhledu.

Začněte šít.

POZNÁMKA: Pro působivý vzhled vyzkoušejte kombinace různého napnutí nitě a délky stehu.



ŠITÍ KLIKATÝM STEHEM

NASTAVENÍ:

Přítláčná patka - Univerzální patka
Regulace napnutí nitě – AUTO
(automatické)

Horní nit se může vespod objevit v závislosti na niti, látce, typu stehu a rychlosti šití, ale spodní nit se nesmí objevit na horní části látky.

V případě, že je spodní nit vytažena nahoru, snižte mírně napnutí nitě pomocí regulace napnutí nitě.

NASTAVENÍ ŠÍŘKY A DÉLKY STEHU

Tmavě šedý rámeček označuje automaticky nastavenou hodnotu při výběru typu stehu. Pro klikatý steh je délka stehu 2 mm a šířka stehu 5 mm.

Světlé rámečky označují všechny možné volby při manuálním nastavení.

POZNÁMKA: Hodnoty ukázané v tabulce jsou aktuální délky a šířky šití a neodpovídají měřítku a číslování na šicím stroji.

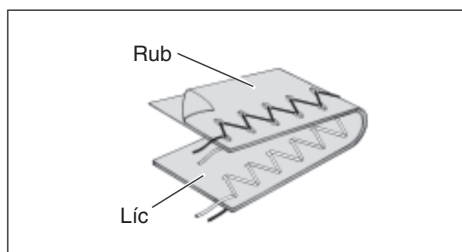
ATLASOVÝ STEH

Toto je těsně rozložený atraktivní steh pro našívání ozdob, zauzlovávání, atd. Pro atlasový steh mírně uvolněte napnutí horní nitě a ručně nastavte délku stehu mezi 0,5 a 2,0. Při šití jemných materiálů použijte podložku nebo oděvní vložku, aby jste zabránili jejímu zvrásnění.

POZNÁMKA: Při hustém šití Atlasovým stehem MUSÍTE použít patku pro atlasový steh.

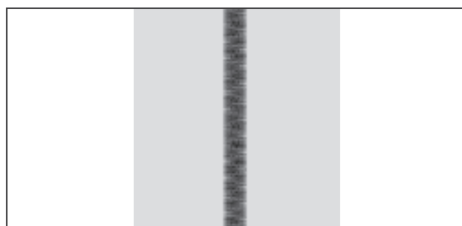
UMÍSTĚNÍ VZORŮ

Šířka vzoru se zvětší ze středové pozice jehly, viz obrázek.

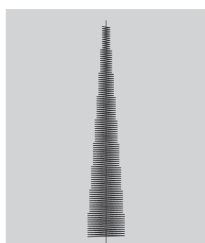


Šířka stehu

mm	2.0	2.5	3.0	3.5	4.0	4.5	5.0	5.5	6.0
0									
0.25									
0.5									
0.75									
1.0									
1.25									
1.5									
1.75									
2.0									
2.5									
3.0									



Středová pozice




SLEPÝ STEH

Slepý steh je používán zejména pro zakončení záclon, kalhot, sukní, atd.
NASTAVENÍ:

Přítlačná patka - patka pro slepý steh

Regulace napnutí nitě - AUTO (automatické)

 - Pravidelný slepý steh pro normální pevné látky

 - Elastický slepý steh pro jemné, strečové látky

1. Nejprve upravte neupravený okraj. To uděláte tak, že látku poskládáte lícem navrch. Poté vyhrňte lem směrem nahoru do požadované šířky, stlačte jej a přišpendlete.

2. Nyní přehněte látku, viz obrázek.

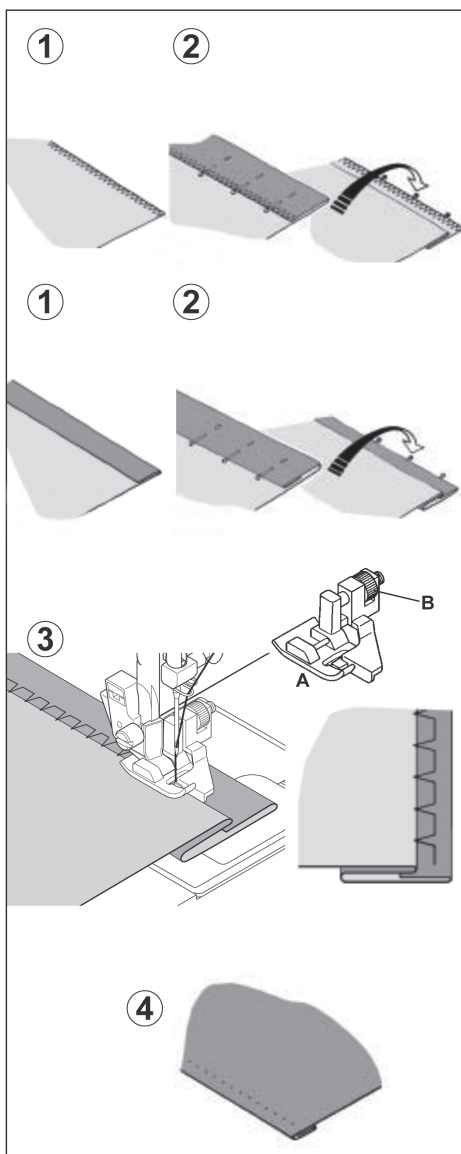
3. Umístěte látku pod přítlačnou patku. Otáčejte ručním kolečkem směrem k sobě až do doby, kdy se jehla ocitne v krajní levé poloze. Jehla by měla propíchnout přesně konec skladu látky. Pokud nastavení neodpovídá, nastavíme vodič (B) na patku pro slepý steh (A) tak, aby jehla propíchnula záhyb látky.

POZNÁMKA: Pro užší nebo širší slepý steh nejprve manuálně nastavte požadovanou délku a šířku. Poté nastavte vodič na patce.

Šijte pomalu, látku pečlivě vedte podél okraje vodiče.

4. Po dokončení by steh neměl být téměř vidět na pravé straně látky.

POZNÁMKA: Šití slepého lemu vyžaduje určitou zkušenost. Vyzkoušejte si proto vždy šití tohoto stehu na kousku látky.



PRUŽNÝ KLIKATÝ STEH

NASTAVENÍ:

Přítlačná patka - Univerzální patka

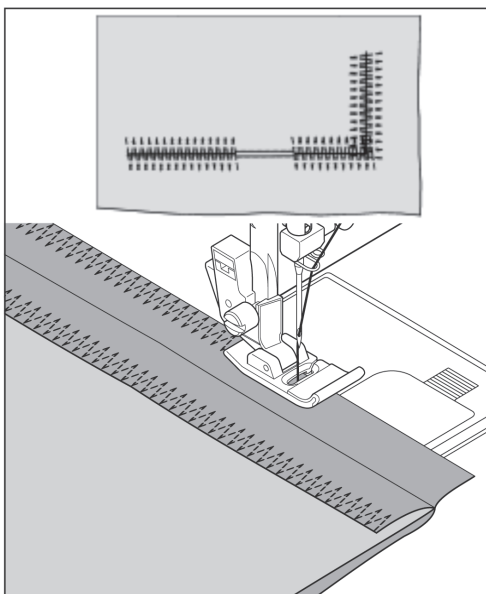
Regulace napnutí nitě - AUTO (automatické)

Tento steh je silný, protože vytváří tři krátké stehy tam, kde normální klikatý steh vytváří pouze jeden.

Z toho důvodu je silně doporučován pro obnitkovávání všech typů látek.

Tento steh je rovněž ideální pro opravování trhlin, záplatování, šití ručníkových tkanin a látání.

POZNÁMKA: Oprava trhliny nebo obšívání vyžaduje manuální nastavení délky stehu.



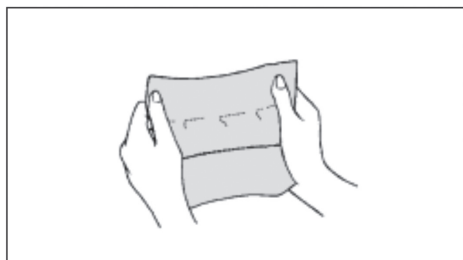
PRUŽNÉ STEHY

NASTAVENÍ:

Přítláčná patka - Hlavní patka/patka pro atlasový steh

Regulace napnutí nitě - AUTO (automatické)

Pružné stehy jsou převážně používány na pleteniny, stresové látky, ale mohou být také použity na běžné tkaniny.



PŘÍMÝ PRUŽNÝ STEH

Přímý pružný steh je daleko silnější než obyčejný přímý steh, protože je zajištěn třikrát – dopředu, dozadu a dopředu.

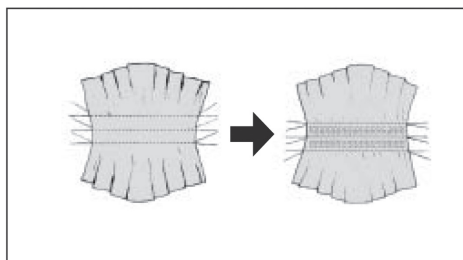
Přímý pružný steh je vhodný zejména pro vyztužování švů sportovního oblečení, a to strečového i nestrečového. Rovněž je vhodný pro zakřivené švy, které jsou hodně zatěžovány.

Tento steh je používán také na obšívání klop, límce a manžety pro profesionální dohotovení Vašich oděvů.



RIC RACOVÝ STEH

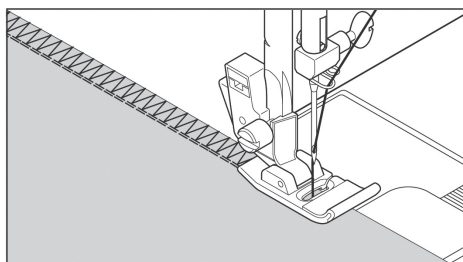
Ric racový steh je používán především na dekorativní obšívání. Je ideální pro lemování límcových pásek, průramky, rukávy a lemy. Pokud ručně nastavíte velmi malou šířku, může být také tento steh použit pro lemování v oblastech s velkým zatížením.



PLÁSTVOVÝ STEH

Plástvový steh je ideální pro našívání a použitelný pro připevnění elastických a strečových krajk.

Několik sestavených řad látku našívá. Úzkým proužkem látky těsně pod řasením přešijte varhánky. Vytvoří se tak efekt malých diamantků.



OBNITKOVÝ STEH

Toto je stejný typ stehu, který je používán oděvním průmyslem vyrábějícím sportovní oděvy – tento steh formuje a ukončuje šev najednou.

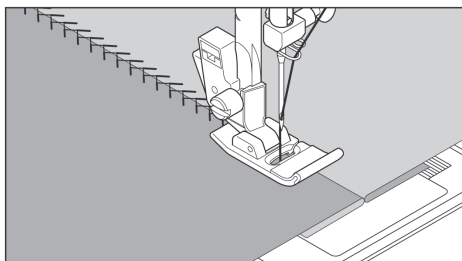
To je velmi účinné pro použití při opravách otřepených okrajů starších oděvů.

PÉROVÝ STEH



Líbivý vzhled tohoto stehu umožňuje použít tento steh pro obšívání svršků nebo připevnění krajky nebo ozdobení vloženými díly u luxusního dámského spodního prádla nebo podvazkových pásů.

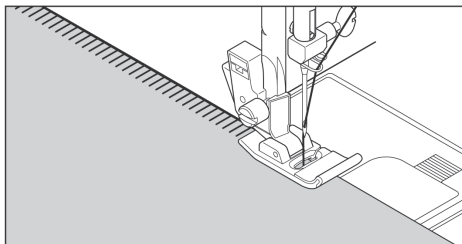
Je rovněž ideální pro prošívání.



PIKOTOVÝ STEH



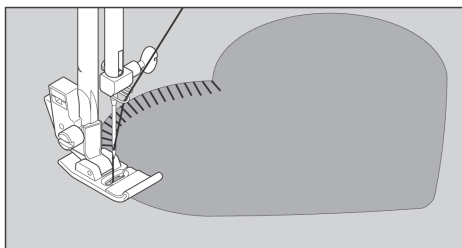
Pikotový steh je tradiční steh používaný pro zoubkovaně vypadající okraj a pro našívání.



OBNITKOVACÍ OBTAHOVACÍ



Obnitkovací obtahovací steh je steh typu tradičního ručního vyšívání a je používán pro lemování pokrývek. Tento víceúčelový steh může být rovněž použit pro upevnění lemů, obrub, nášivek a pro ažurování.



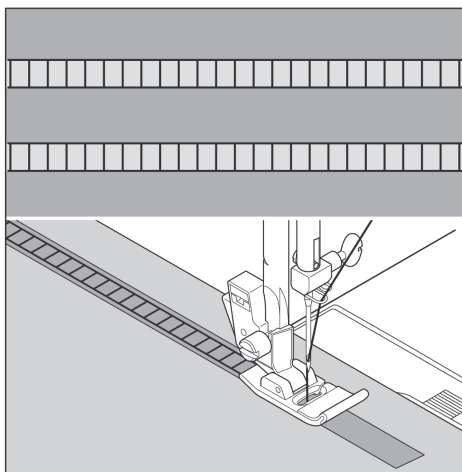
ŽEBŘÍKOVÝ STEH



Žebříkový steh je používán především pro ažurování. Může být rovněž použit pro šití přes tenký kaloun rozdílné nebo stejné barvy. Pomocí umístění stehu ve středu a speciálního efektu dosáhnete dekorování.

Dalším použitím žebříkového stehu je vrstvení přes tenký kaloun, a to vlněný nebo elastický.

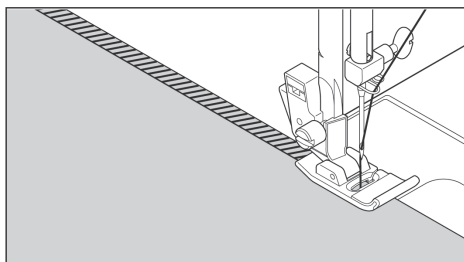
Pro práci taženou nití zvolte hrubou bavlněnou přízi a po ušití protáhněte nit očky pro vzdušný vzhled.



NAKLONĚNÝ STEH



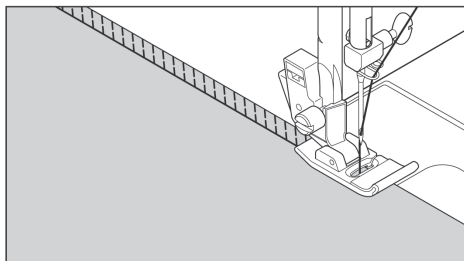
Vynikající pro ažurovani a ložní přikrývky v elegantním stylu. Na průsvitném materiálu může rovněž vytvořit pikotový vzhled. Šijte podél neupraveného okraje látky.



NAKLONĚNÝ OBNITKOVÝ



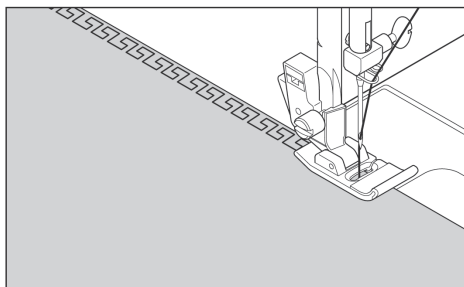
Tento steh tvoří úzký pružný šev, který je mimořádně vhodný pro koupací oblečení, sportovní oblečení, sportovní košile, dětské oblečení ze strečového nylonu, žerzeje a bavlněného žerzeje.



ŘECKÝ KLÍČ



Tradiční vzor pro dekorální lemy, obruby a konečnou úpravu okrajů.

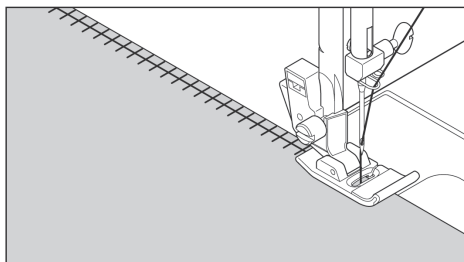


ROZSKOKOVÝ STEH



Používá se především pro ozdobné šití lemů. Pro šití rozskokového stehu se nejčastěji používá jehla Wing Singer Style 2032 pro vytvoření dírek ve vzoru stehu.

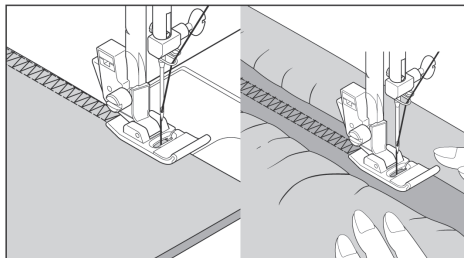
TIP: Seřízení napnutí nitě způsobí zvětšení dírky při použití uvedeného typu jehly.



DVOJITÝ OVERLOCKOVÝ ST.



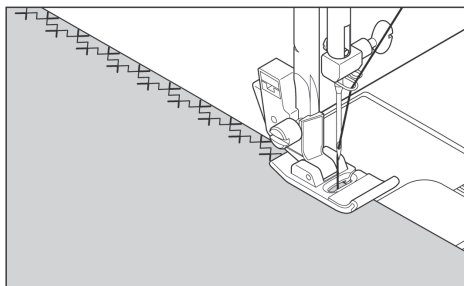
Dvojitý overlockový steh má tři hlavní využití. Je perfektní pro přišívání elastických ploch nebo při opravách spodního prádla. Dále pro obnitkovávání a lemování a obnitkovávání v jedné operaci. Je převážně používán při práci s tenkými strečovými látkami a nestrečovými látkami jako je plátno, tvíd a střední a středně těžké bavlněné tkaniny.



CRISS – CROSS STEH



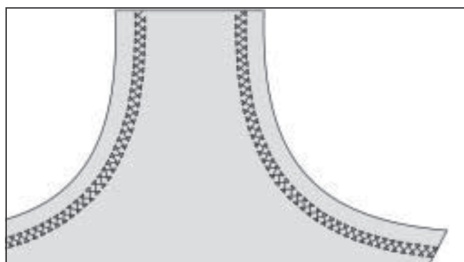
Je používán pro šití a zakončování strečových materiálů nebo pro speciální dekoraci lemů.



ZKŘÍŽENÝ STEH



Je používán pro šití a zakončování strečových materiálů nebo pro dekoraci lemů.



DEKORAČNÍ DESIGNY

NASTAVENÍ:

Přítláčná patka - Atlasová stehová patka
Regulace napnutí nitě - AUTO (automatické)

- Vždy si vzor nejprve vyzkoušejte na kousku látky, ze které budete šít.
- Před začátkem šití zkontrolujte, zda je navinuto dostatečné množství nitě na cívce, aby jste se ujistili, že Vám nit v průběhu šití nedojde.
- Mírně uvolněte napnutí horní nitě.

TIP: Pro líbivější vzhled mírně snižte nastavení napnutí.

TIPY PRO DESIGNOVÉ ŠITÍ

Půlměsíkový vzor na límci

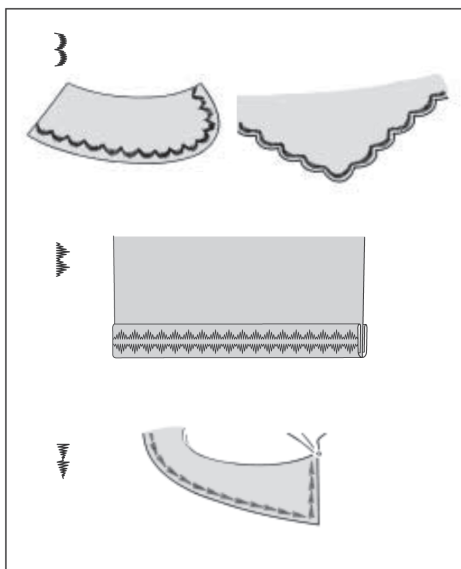
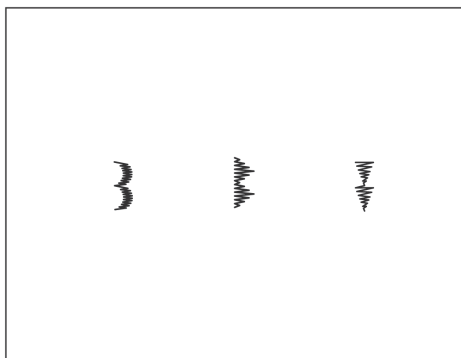
Tento vzor je ideální dekorací na rukávech a límečcích dámských a dětských oděvů a rovněž pro úpravu lemů. Při použití tohoto vzoru pro úpravu lemů nejprve obšijte lem tímto stehem, poté obstříhnete látku podél okraje stehu. Buďte opatrní, aby jste v této etapě steh nenastříhli.

Pyramida na diagonální pásce

Použijte diagonální pásku a přehněte její okraj. Šijte pyramidový vzor na horní část pásky.

Šípovitý steh na klopě

Vedle použití tohoto vzoru jako dekoračního stehu jej můžete rovněž použít jako trojhranný zapošívací steh pro vyztužení míst, která se lehce roztřepí. Toto je obzvláště užitečné při šití okrajů kapes.



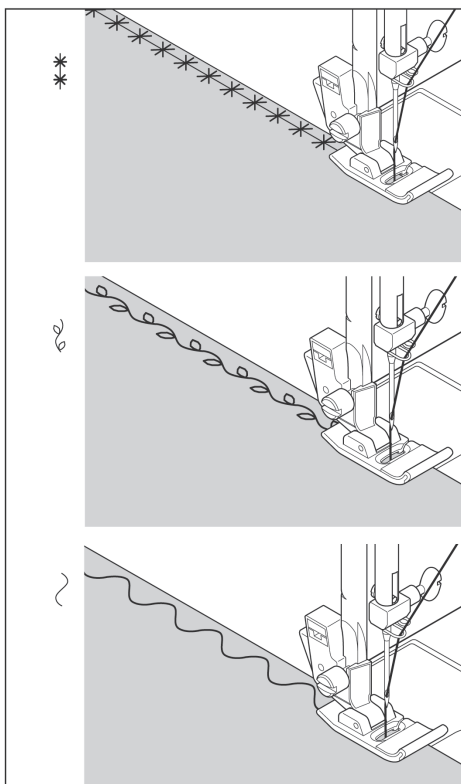
SOUVISLÉ/DEKORATIVNÍ VZORY

NASTAVENÍ:

Přítlačná patka - Univerzální patka/Atlasová
stehová patka

Regulace napnutí nitě - AUTO (automatické)

Toto jsou vzory optimální pro šití souvislých
vzorů.



PŘIŠÍVÁNÍ KNOFLÍKŮ

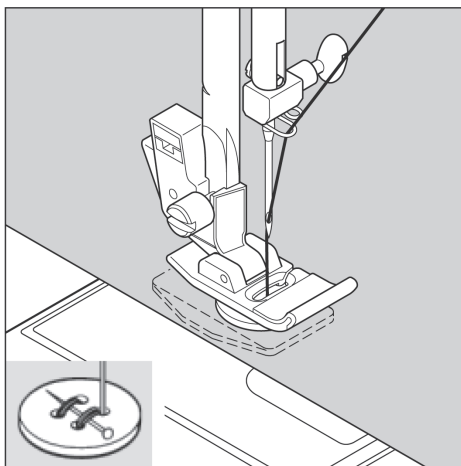
NASTAVENÍ:

Přítlačná patka - Univerzální patka
- Látačí destička

Umístěte Vaši látku a knoflík pod přítlačnou
patku. Spusťte přítlačnou patku dolů. Otočte
ručním kolečkem tak, aby jste se ujistili, že
je jehla z dosahu obou knoflíkových dírek.
V případě, že je třeba, nastavte šířku stehu
podle rozteče dírek na knoflíku. Ušijte
napříč deset stehů.

Je-li třeba, aby měl knoflík „krček“, přiložte
na horní stranu přišívaného knoflíku látačí
jehlu a knoflík přišijte.

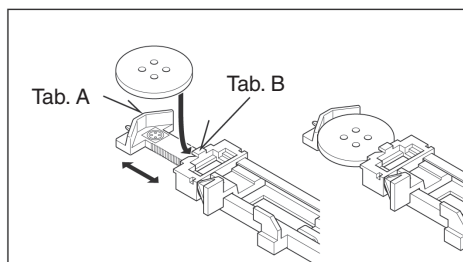
**TIP: Vytáhněte obě nitě na zadní
straně látky a svažte je dohromady,
tím nit zpevníte.**



ŠITÍ KNOFLÍKOVÝCH DÍREK

POUŽITÍ PATKY PRO ŠITÍ KNOFLÍKOVÝCH DÍREK

Váš šicí stroj Vám nabízí dvě různé šířky šití knoflíkových dírek systémem, který změří velikost knoflíku a vypočítá velikost knoflíkové dírky, kterou je třeba ušít.



POSTUP

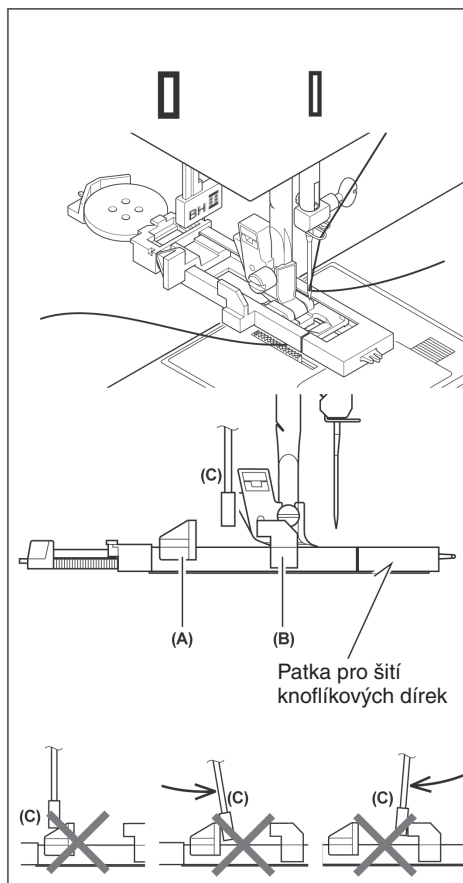
- V místech, kde budete do látky šít knoflíkovou díрку použijte podložku. Použit můžete běžný předřadník nebo podložku.
- Udělejte knoflíkovou díрку na kousku látky, kterou chcete použít. Poté vyzkoušejte knoflíkovou díрку ve spojení s vybraným knoflíkem.

1. Vyberte jeden ze vzorů pro knoflíkovou díрку.

2. Vyměňte přitlačnou patku za patku pro šití knoflíkových dírek. (Viz „Výměna přitlačné patky“ na straně 26 – 27.)

3. Nasadte knoflík na patku pro šití knoflíkových dírek. (Viz „Použití patky pro šití knoflíkových dírek“.)

4. Spusťte páčku (C) tak, aby se spustila vertikálně mezi dorazy (A) a (B).



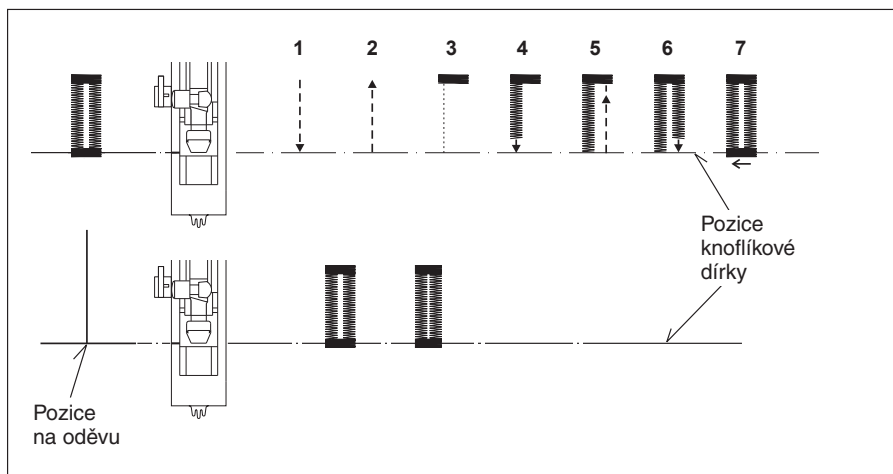
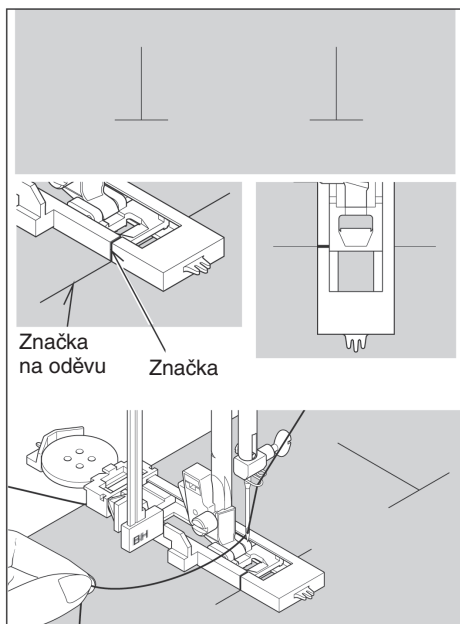
5. Opatrně vyznačte pozici knoflíkové dírky na Vašem oděvu.

6. Umístěte látku pod patku. Vytáhněte spodní nit vespod látky a ponechte asi 10 cm volné nitě za jehlou.

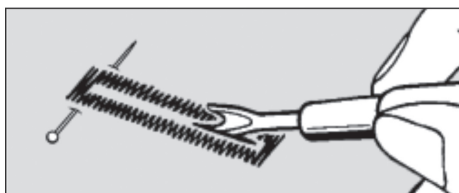
7. Vyrovnajte značku knoflíkové dírky na látce se značkou na patce pro šití knoflíkových dírek, poté spusťte patku dolů.

8. Zatímco přidržujete horní nit, začněte šít.

* Šití bude automaticky dokončeno v následujícím pořadí.



9. Po ukončení šití použijte páráček, kterým knoflíkovou díрку prořízněte, a to tak, že od obou konců směrem do středu. Dejte pozor, aby jste neprořízli zakončovací švy.

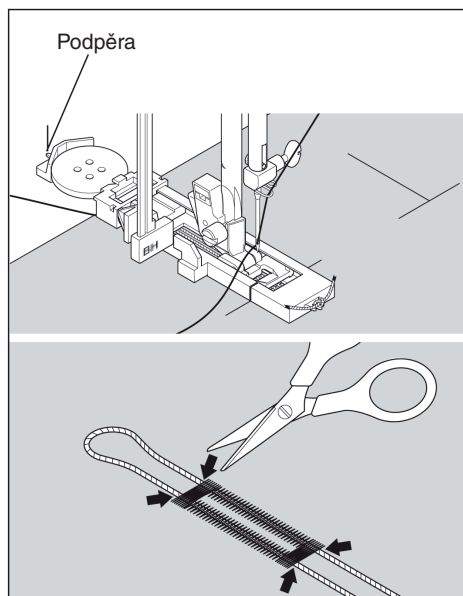


VYSTUŽENÉ KNOFLÍKOVÉ DÍRKY

Pro šití knoflíkových dírek na pružných nebo pletených materiálech použijte šňůrku (přízi k háčkování nebo přízi na šití knoflíkových dírek), kterou upevníte na výstupcích patky, viz obrázek.

Přešijte tuto šňůrku klikatým stehem.

Po ukončení šití uvolněte šňůrku z výstupků patky a odstříhnete přebytečné kousky šňůrky.



ÚDRŽBA VAŠEHO ŠICÍHO STROJE

ČIŠTĚNÍ OBLASTI CHAPAČE A PODAVAČE

Váš stroj by měl být pravidelně udržován. Obzvláště údržba důležitých součástí Vám zajistí nejlepší možnou funkčnost šicího stroje.

1. Pootočte ručním kolečkem a zdvihnete jehlu do horní úvrati.

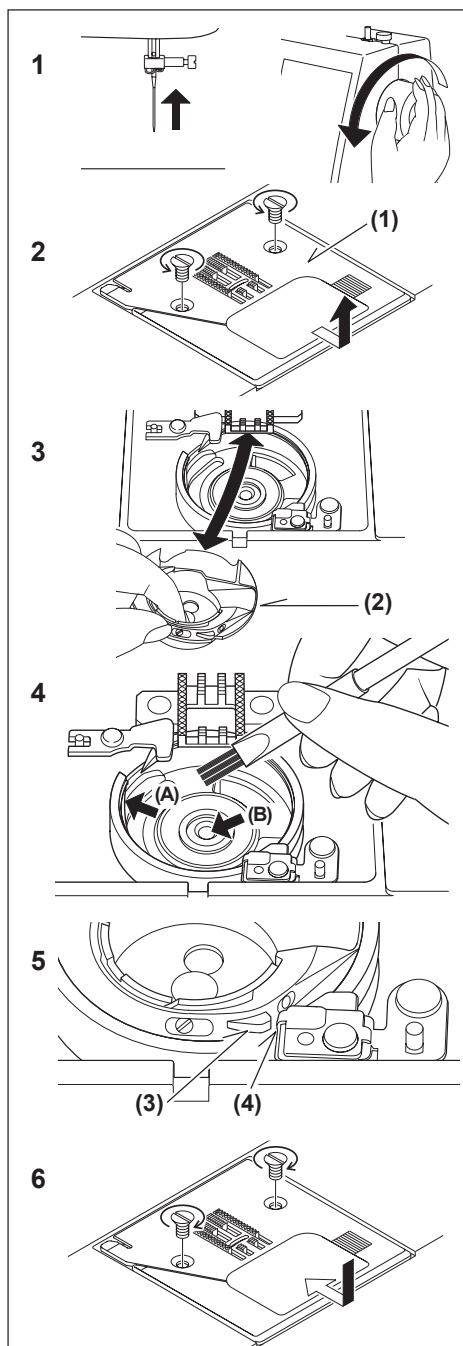
2. Odejměte stehovou destičku (1).

3. Vyjměte pouzdro cívky (2).

4. Vyčistěte oblast chapače a podavače měkkým kartáčkem. Místa označená šipkami (A, B) promažte jednou kapkou oleje pro šicí stroje.

POZNÁMKA: Doporučujeme používat olej do šicích strojů značky SINGER. Nikdy NEPOUŽÍVEJTE olej, který není určen pro údržbu šicích strojů.

5. Nasadte zpět pouzdro cívky a to tak, že výběžkem (3) naproti pružině (4). Nasadte zpět stehovou destičku.



INFORMACE

ATLASOVÁ STEHOVÁ PATKA

Atlasová stehová patka je drážkovaná pro umožnění hustého stehu a pro snazší průchod látkou. Tato patka je nejužitečnější při šití atlasového stehu a jako alternativa pro univerzální patku při šití pružného stehu. Husté klikaté stehy jsou nazývány atlasovými stehy. Je to atraktivní steh, který je používán převážně pro našívání. Pro atlasový steh mírně uvolněte napnutí horní nitě. Použijte jako podklad jemný papír, aby jste se vyvarovali vrásknění švu.

DVOJITÁ JEHLA

Dvojitá jehla vytváří dvě řady paralelních stehů pro zhotovení malých sámků, dvojitý horní steh a dekorační šití. V případě, že použijete dvojitou jehlu, šířka stehu by nikdy neměla být nastavena přes značku dvojitě jehly, a to bez ohledu na steh, který jste zvolili. Pokud tak učiníte, výsledkem budou zlomené jehly a možná i škoda na Vašem šicím stroji. Silně doporučujeme použít dvojitou jehlu 3 mm značky SINGER (2025).

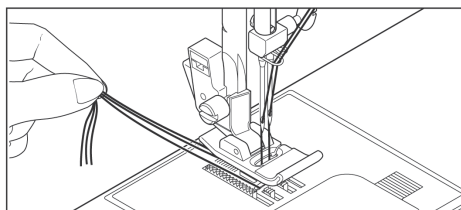
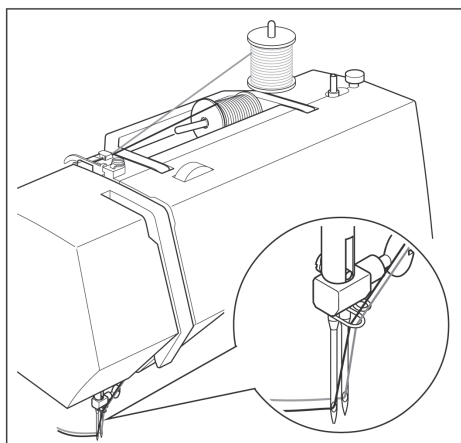
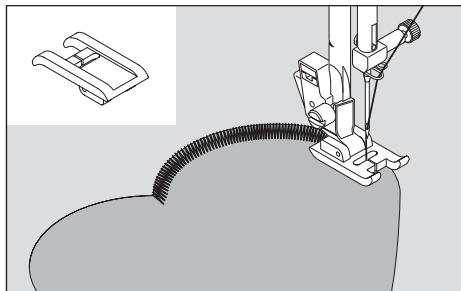
NAVLEKÁNÍ DVOJITÉ JEHLY

1. Usadte cívku na oba kolíky vrchní nitě. Navlékněte dvě nitě jako jednu. Protáhněte každou jehlou jednu nit zepředu směrem dozadu.
2. Vytáhněte spodní nit. Všechny tři nitě položte dozadu za přítlačnou patku a ponechejte cca 10 cm volné nitě za jehlou.

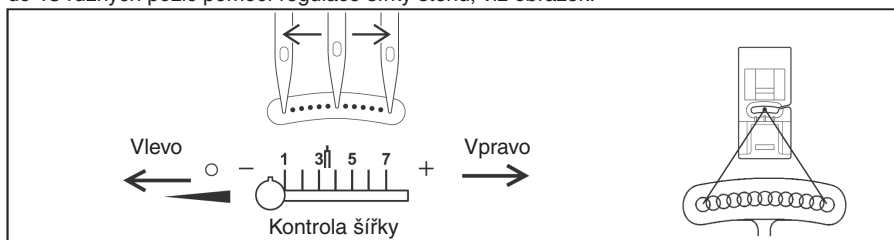
POZNÁMKA: Pro navlékání dvojitě jehly není možné použít navlékač jehel.

TIP: Vždy zvolte režim dvojitě jehly před volbou vzoru. Tímto způsobem zabráníte možnosti zlomení dvojitě jehly.

- Vypnutím šicího stroje se stroj navrátí k normálnímu režimu šití. Dvojitá jehla je aktivní pouze v případě, že spínač dvojitě jehly svítí červeně.



POZICE JEHLY PRO PŘÍMÝ STEH Pozice jehly může být při šití přímým stehem nastavena od 13 různých pozic pomocí regulace šířky stehu, viz obrázek:



SEZNAM MOŽNÝCH POTÍŽÍ

VŠEOBECNÉ PROBLÉMY

Šicí stroj nešije:

Je vypnut hlavní spínač. – Zapněte spínač.

Stroj je hlučný:

V prostoru chapače se usadily nečistoty. – Vyčistěte chapač (viz strana 62 -63).

Poškozená jehla. – Vyměňte jehlu (viz strana 24 – 25).

Látka se neposunuje:

Není spuštěná přítlačná patka – spusťte přítlačnou patku.

PROBLÉMY SE ŠITÍM

Šicí stroj vynechává stehy:

Jehla není správně nasazení. – Viz strana 24 – 25.

Jehla je ohnutá nebo jinak poškozená. – Vyměňte ji za novou (viz strana 24 – 25).

Stroj není správně navlečený. – Viz strana 18 – 19.

Nit je zachycena v chapači. – (viz strana 62 – 63).

Stehy jsou nepravidelné:

Špatná kombinace jehly, látky a nitě. – Viz strana 24 – 25.

Stroj není správně navlečený. – Viz strana 18 – 19.

Napnutí horní nitě je příliš volné. – Viz strana 26 – 27.

Šev je sražený nebo zvlněný. – Napětí nitě je příliš velké.

Cívka nebyla rovnoměrně navinutá. – Naviňte cívku správným způsobem.

Jehla se láme:

Látka je tažena nesprávným směrem nebo silou. – Posunujte ji zlehka.

Jehla nemá správnou sílu. – Viz strana 24 – 25.

Jehla není správně nasazená. – Viz strana 24 – 25.

PROBLÉMY S NITÍ

Nit se zamotává:

Horní a spodní nit není natažena směrem dozadu za přítlačnou patku před započítím šití. – Natáhněte obě nitě za přítlačnou patku a ponechejte cca 10 cm volné nitě za jehlou. Tyto nitě přidržte až do doby, než se vytvoří několik správných stehů.

Volné stehy:

Stroj není správně navlečený. – Viz strana 18 – 19.

Špatné napnutí nitě. – Viz strana 26 – 27.

Jehla je ohnutá. – Viz strana 24 – 25.

Špatná kombinace jehly, látky a nitě – Viz strana 24 – 25.

Spodní nit se trhá:

Pouzdro cívky není správně nasazené – Viz strana 16 – 17.

V prostoru chapače nebo v pouzdře se usadily nečistoty.

– Vyjměte nečistoty (viz strana 62 - 63).

Látka se vlní:

Napnutí horní nitě je příliš velké. – Seřídte napnutí horní nitě (viz strana 26 – 27).

Pro jemnou látku je délka stehu příliš dlouhá. – Zkraťte délku stehu.

