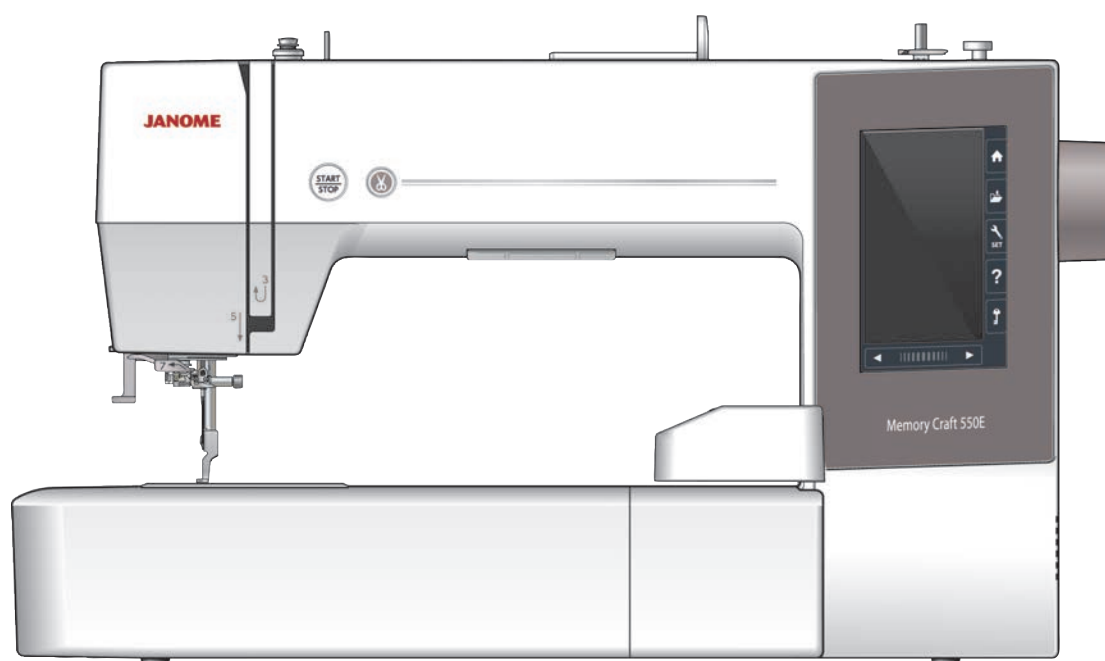


Návod k obsluze

Janome MC550E



DŮLEŽITÉ BEZPEČNOSTNÍ POKYNY

Při používání elektrických přístrojů musí být vždy dodržována základní bezpečnostní opatření včetně následujících:

Tento šicí stroj je navržen a vyroben pouze pro domácí použití.

Před použitím tohoto šicího stroje si pečlivě přečtete všechny pokyny.

NEBEZPEČÍ — Pro snížení rizika úrazu elektrickým šokem:

1. Nesmí být stroj nikdy ponechán bez dozoru, je-li připojen k elektřině.
Před čištěním a okamžitě po použití stroj od elektřiny odpojte.

VAROVÁNÍ — Pro snížení rizika popálenin, požáru, el. šoku, a zranění osob:

1. Nesmí být stroj používán jako hračka. Pokud je stroj užíván dětmi nebo v jejich blízkosti, dbejte zvýšené opatrnosti.
2. Používejte tento stroj pouze pro účely popsané v tomto uživatelském manuálu.
Používejte pouze příslušenství schválená výrobcem tak, jak je popsáno v tomto manuálu.
3. Nikdy nepoužívejte stroj s poškozeným napájecím kabelem či zástrčkou, nebo pokud nepracuje správně, upadl, poškodil se nebo byl namočen.
Stroj vraťte nejbližšímu autorizovanému prodejci či servisnímu středisku pro prohlídku, opravu, elektronické či mechanické nastavení.
4. Nikdy stroj nepoužívejte, je-li některý z ventilačních průduchů ucpaný. Udržujte ventilační prostory tohoto stroje a pedálu čisté a bez prachu, zbytků látky či volných oděvů.
5. Nikdy nic nevkládejte do žádného z otvorů.
6. Nepoužívejte stroj venku.
7. Nepoužívejte stroj v místech, kde se používají aerosolové produkty (spreje) nebo tam, kde je prováděna práce s kyslíkem.
8. Pro odpojení stroje umístěte všechny spínače do polohy vypnutí ("O"), poté stroj odpojte.
9. Neodpojujte stroj taháním za kabel. Pro odpojení využijte zástrčku, nikoli kabel.
10. Držte prsty dál od všech pohyblivých součástí. Zvláštní pozornost je vyžadována v okolí jehly a/nebo čepele nože.
11. Používejte vždy správnou stehovou desku. Špatná deska může způsobit zlomení jehly.
12. Nepoužívejte ohnuté jehly.
13. Během šití netahejte ani netlačte na látku. Mohlo by dojít ke zlomení jehly.
14. Při úpravách v oblasti jehly, jako je její navlékání, výměna, navlékání cívky či výměna přítlačné patky, apod. vždy vypněte stroj.
15. Při odnímání jakýchkoli krytů, mazání stroje či provádění libovolných úprav popsanych tímto manuálem vždy odpojte stroj z elektřiny.

TYTO INSTRUKCE UCHOVEJTE

Pro Evropu:

Tento přístroj mohou používat děti starší 8 let a osoby se sníženými fyzickými, smyslovými či duševními schopnostmi, nebo osoby bez dostatku znalostí a zkušeností, pouze v případě, že je nad nimi vykonáván dohled nebo byly poučeny o bezpečném použití stroje a rozumí všem možným rizikům. Děti si se strojem nesmí hrát. Čištění a údržbu mohou vykonávat děti pouze pod dohledem.

Mimo Evropu (kromě U.S.A a Kanady):

Tento stroj není určen pro osoby (včetně dětí) se sníženými fyzickými, smyslovými či duševními schopnostmi, nebo osoby bez dostatku zkušeností, pokud nad nimi není vykonáván dohled nebo nebyly poučeny o použití stroje bezpečným způsobem zodpovědnou osobou.

Nad dětmi musí být vykonáván dohled, aby si se strojem nehrály.



Prosíme, vezměte na vědomí, že tento produkt musí být recyklován v souladu s příslušnou národní legislativou týkající se elektrických/elektronických produktů. V případě pochybností kontaktujte svého prodejce. (pouze Evropská unie)

OBSAH

PŘÍPRAVY NA ŠITÍ

Názvy součástí	3
Běžné příslušenství	4-5
Rozšiřovací stůl.....	6
Protiskluzová podložka (pro rámeček RE36b).....	6
Připojení k elektřině	7
Tlačítka pro obsluhu stroje	7
Zvednutí a spuštění přítlačné patky	8
Běžná tlačítka.....	8
Nastavení cívky s nití	9
Extra kolík cívky	9
Navíjení cívky	9-11
Vyjmutí cívky	9
Navíjení cívky	10
Uložení cívky.....	11
Navlékání stroje.....	12
Vestavěný navlékač jehly.....	13
Výměna jehel	14
Tabulka látek a jehel	14
Nápověda na obrazovce	15
Vyjmutí a umístění přítlačné patky	16
Držák cívky pro vyšívání (vysoké napětí)	17
Vyšívací rámečky	17
Stabilizátory	18
Typy stabilizátorů	18
Uložení látky ve vyšívacím rámečku.....	19-21
Při použití rámečků SQ14b, SQ20b nebo RE20b	19
Při použití rámečku RE36b	20-21
Nasazení vyšívacího rámečku na stroj.....	22
Držák cívky.....	23
Výběr vestavěných výšivkových motivů	23-24
Kategorie motivů	23
Výběr motivu dle velikosti rámečku	24
Monogramování.....	24
Tlačítka funkcí	25
Programování monogramu.....	26-27
Změna barev	26
Umístění monogramu.....	26
Monogram ze 2 písmen	27
Úprava monogramu	28
Okno Připraveno k šití	29-34
Tlačítka funkcí	29
Informace o vzoru	29
Tlačítka o steh zpět/vpřed	30
Přeskočení	30
Křížek	30
Sekce barev	30
Vykreslení.....	31
Barva nitě/posunutí	31
Jemná úprava polohy/úprava úhlu	32
Otočení motivu.....	32
Přesunutí motivu.....	32
Seznam barev.....	33
Nastavení	33
Úroveň automatického napětí nití	33
Zastřížení přebytečné nitě.....	33
Vysunutí rámečku.....	34
Začátek vyšívání.....	35

Režim úprav.....	36-46
Výběr velikosti rámečku	36
Otevření výšivkových motivů	36
Informace o panelu nástrojů.....	37
Výběr vzoru	37
Posunutí vzoru.....	37
Duplikování vzoru.....	38
Smazání motivu	38
Změna velikosti vzoru	38
Otočení vzoru.....	39
Převrácení vzoru	39
Monogramování do oblouku.....	40
Seskupení vzorů	41
Úprava zobrazených barev	42
Seskupování barev	43
Pořadí šití	44
Vycentrování	44
Vytvoření čtvercového rámečku.....	45
Šití jedné barvy	45
Zoom v okně úprav	46
Domácí motivy pro aplikace	47-48
Alternativní postup	48
Slavnostní motivy	49
Náramkové motivy	50
Motivy panenek.....	50-51
Aplikace.....	52-53

ÚPRAVA NASTAVENÍ STROJE

Režim nastavení stroje.....	54
Uložení vlastního nastavení	54
Režim běžného nastavení.....	55-57

REŽIM NASTAVENÍ VYŠÍVÁNÍ

Nastavení vyšívání	57-60
Režim výběru jazyka.....	60
Uložení a otevření souboru.....	61-63
Vytvoření nové složky	61
Smazání souboru či složky	62
Otevření souboru.....	62
Přejmenování souboru či složky	63
Přímé připojení k PC.....	63

PÉČE A ÚDRŽBA

Čištění dráhy háčku.....	64
Čištění vodítka nitě	65
Mazání stroje	66-70
Problémy a varovné signály	71
Řešení problémů	72

TABULKA MOTIVŮ

Vyšívání	73-80
----------------	-------

PŘÍPRAVY NA ŠITÍ

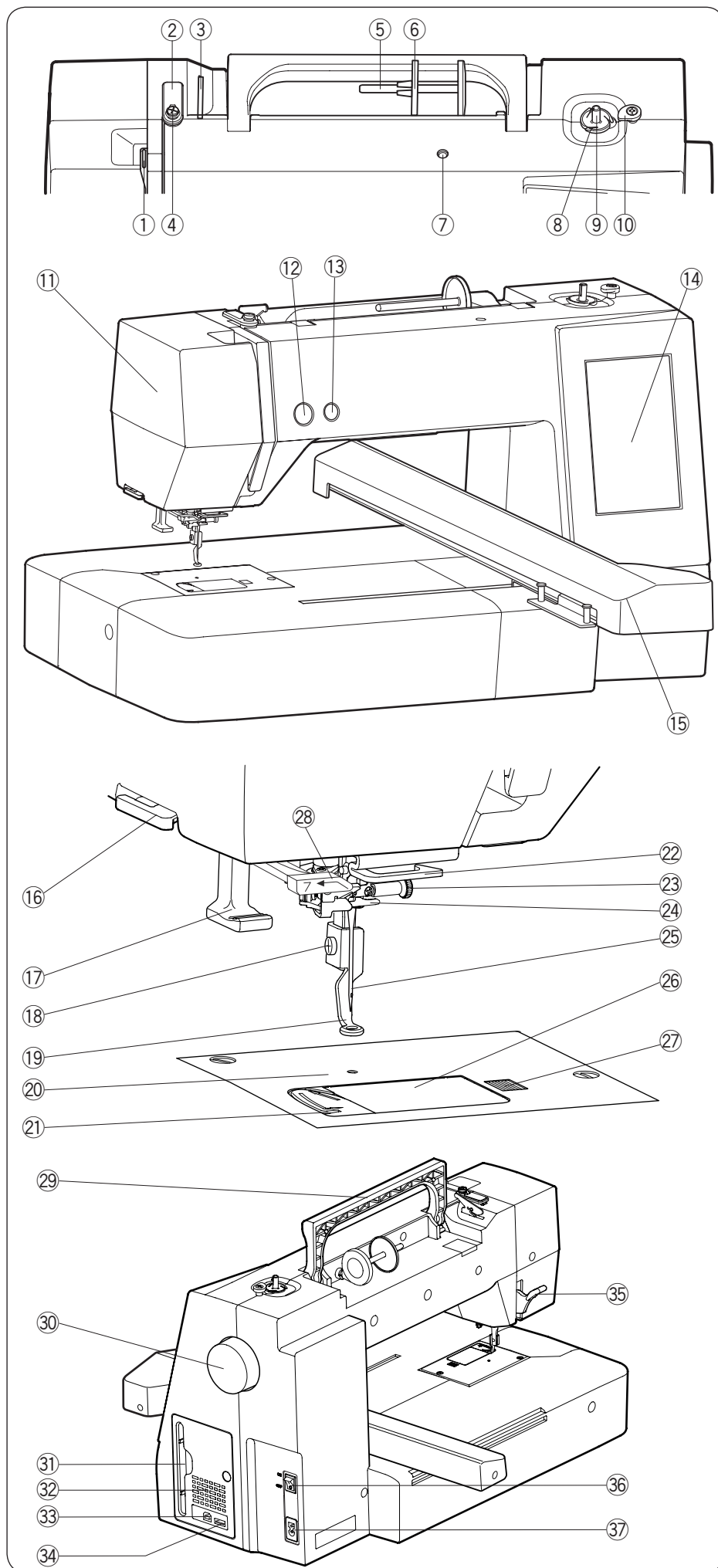
Názvy součástí

- ① Niťová páka
- ② Vodítko horní nitě
- ③ Předpínací vodítko nitě
- ④ Vodítko navíječe cívky
- ⑤ Kolík cívky
- ⑥ Držák cívky (velký)
- ⑦ Otvor pro extra kolík cívky
- ⑧ Nůž na cívkovou nit
- ⑨ Vřeteno navíječe cívky
- ⑩ Západka navíječe cívky

- ⑪ Čelní kryt
- ⑫ Tlačítko start/stop
- ⑬ Tlačítko nože nitě
- ⑭ Dotyková obrazovka
- ⑮ Dopravník

- ⑯ Nůž/držák na nit
- ⑰ Knoflík navlékače jehly
- ⑱ Stavící šroub
- ⑲ Patka pro vyšívání
- ⑳ Stehová deska
- ㉑ Nůž na nit
- ㉒ Vodítko spodní nitě
- ㉓ Šroub svorky jehly
- ㉔ Vodítko nitě jehlové tyče
- ㉕ Jehla
- ㉖ Kryt háčku
- ㉗ Tlačítko uvolnění krytu háčku
- ㉘ Vodítko navlékače jehly

- ㉙ Rukojeť
- ㉚ Ruční kolo
- ㉛ Držák stylusu
- ㉜ Ventilační průduch
- ㉝ USB port (typ B)
- ㉞ USB port (typ A)
- ㉟ Zvedák přítlačné patky
- ㊱ Hlavní spínač
- ㊲ Vstup pro napájení



POZNÁMKA:

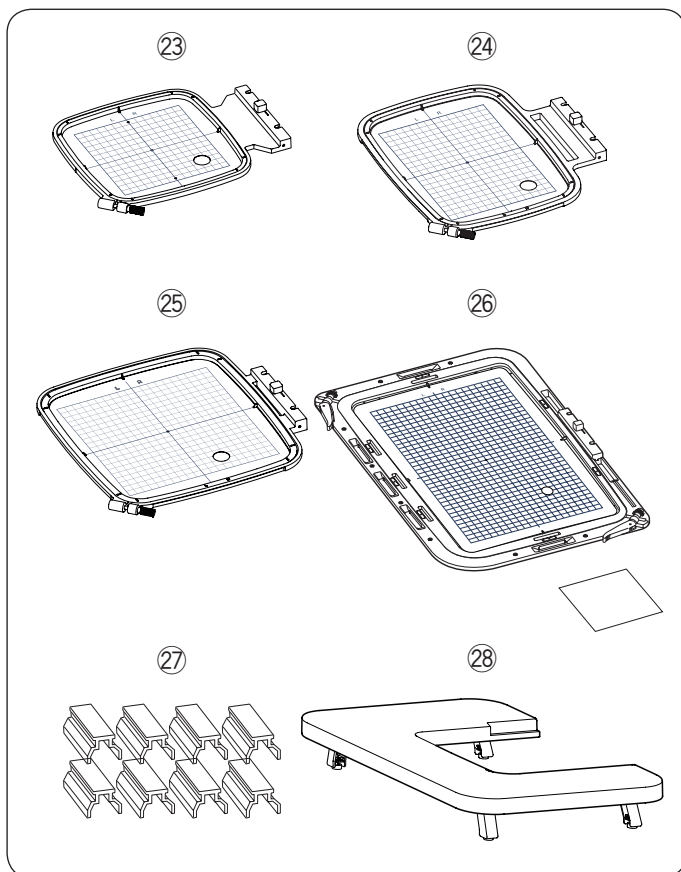
Při přenášení držte stroj jednou rukou za rukojeť a druhou jej ze spodu podepírejte.

*Vzhled a specifikace se mohou změnit bez předchozího upozornění.

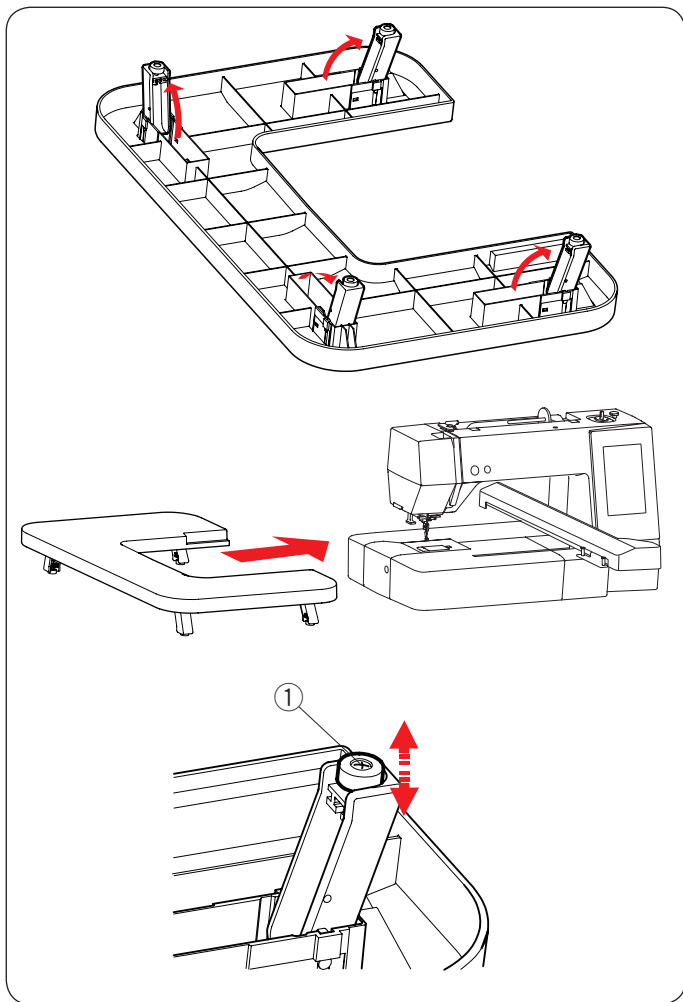
Běžné příslušenství

Č.	Název části	Část č.	
①	Cívka x 5 (1 uložena na stroji)	102261103	
②	Šroubovák	820832005	
③	Klíč (na stehovou desku)	653802002	
④	Kartáček	802424004	
⑤	Nůžky	803813203	
⑥	Sada jehel	852802108	
⑦	Držák cívky (velký) x 2	822020503	
⑧	Držák cívky (malý) x 2	822019509	
⑨	Držák cívky (speciální) x 2	862408008	
⑩	Extra kolík cívky	809041004	
⑪	Držák cívky (1 uložena na stroji)	846652504	
⑫	Speciální držák cívky pro E	846652607	
⑬	Dotykový stylus	860194002	
⑭	Čistič držáku cívky	859858007	
⑮	Návod k obsluze	864800778	
⑯	Stručný průvodce	864818001	
⑰	Instruktažní DVD	864848000	
⑱	Editor výšivek CD-ROM	864849001	
⑲	Průvodce instalací editoru výšivek	864849207	
⑳	Měkký potah	864807007	
㉑	USB kabel	850403006	
㉒	Napájecí kabel*	U.S.A. a Kanada	856519004
		U.K.	830377008
		Austrálie	830314018
		Evropa	830335004

* Obsažený napájecí kabel se může od ilustrace lišit.



Č.	Název části	Část č.
23	Vyšívací rámeček SQ14b (864803003
24	Vyšívací rámeček RE20b s šablonou)	864802002
25	Vyšívací rámeček SQ20b (864801001
26	Vyšívací rámeček RE36b (s šablonou a protiskluzovou podložkou)	864839008
27	Svorka x 8	861805305
28	Rozšiřovací stůl	864805201



Rozšiřující stůl

Tento stůl použijte, pokud máte připojen rámeček RE20b, SQ20b ČI RE36b.

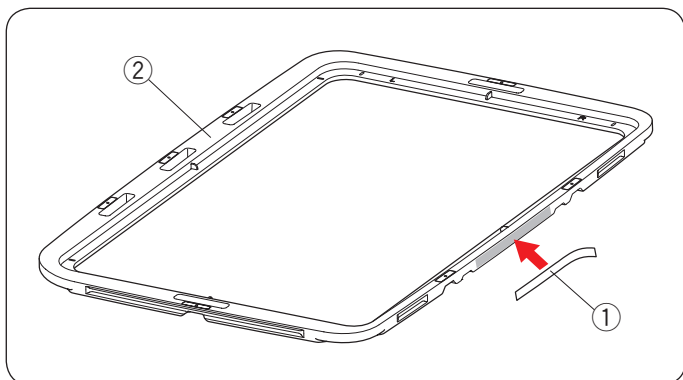
Vytáhněte 4 nožky nacházející ze spodní strany stolu. Umístěte stůl na stroj.

POZNÁMKA:

Otáčením seřizovacích šroubů na nohách upravte výšku stolu, aby odpovídala výšce stroje. V opačném případě by mohl do stolu narazit dopravník. Pro otáčení šroubů využijte šroubovák Phillips.

① Seřizovací šroub

* Šroubovák Phillips není součástí balení.



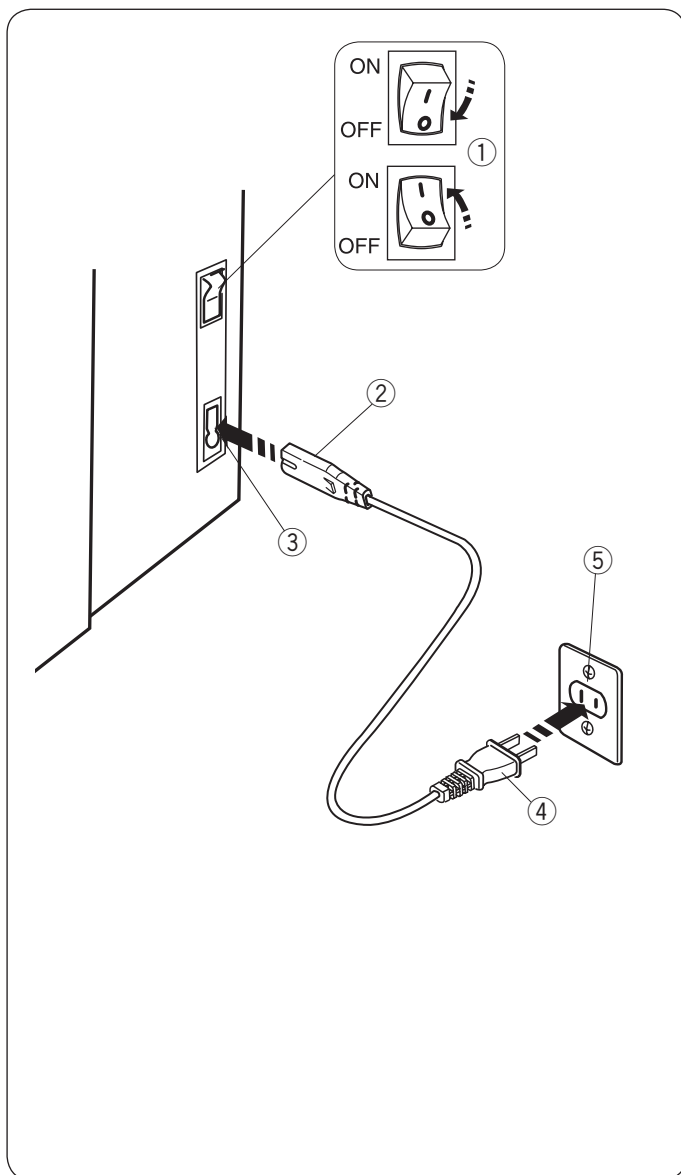
Protiskluzová podložka (pro vyšívací rámeček RE36b)

Vyšívací rámeček RE36b obsahuje protiskluzovou podložku.

Sloupněte a nalepte podložku na vnitřní rámeček rámečku RE36b, jak je znázorněno na obrázku, a zabraňte tak prokluzování křehkých látek.

① Nelepkavá podložka

② Vnitřní rámeček



Připojení k elektřině

- 1 Ujistěte se, že je vypnut hlavní spínač ①.
- 2 Vložte konektor ② kabelu do vstupu pro napájení ③.
- 3 Vložte zástrčku ④ do zásuvky ⑤ a zapněte hlavní spínač ①.
 - ① Hlavní spínač
 - ② Konektor do stroje
 - ③ Výstup pro napájení
 - ④ Zástrčka
 - ⑤ Zásuvka

POZNÁMKA:

Používejte pouze kabel, který je přibalen ke stroji.

Vypnete-li stroj hlavním spínačem, počkejte před dalším zapnutím alespoň 5 sekund.

⚠ UPOZORNĚNÍ:

Při práci vždy sledujte oblast šití a nedotýkejte se žádných pohyblivých součástí, jako je nitová páka, ruční kolo či jehla. Stroj vždy vypněte a odpojte od elektřiny pokud:

- od něj odcházíte.
- montujete či demontujete příslušenství.
- jej čistíte.

Pouze pro U.S.A. a Kanadu

Polarizovaná zástrčka (jedna čepel širší než druhá): Pro snížení rizika elektrického šoku je tato zástrčka navržena tak, aby do polarizované zásuvky seděla pouze jedním způsobem. Pokud vám neseď, otočte ji. Pokud problém přetrvává, kontaktujte kvalifikovaného elektrikáře s žádostí o instalaci nové zásuvky. Zástrčku nijak neupravujte.

Tlačítka pro obsluhu stroje

① Tlačítko start/stop

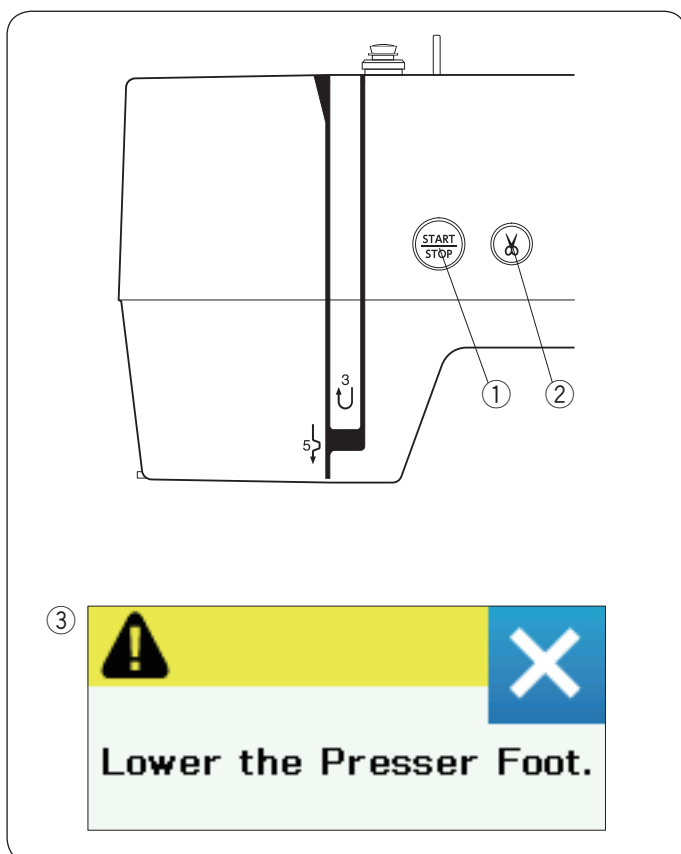
Pro spuštění či zastavení stroje stiskněte toto tlačítko. Pokud je stroj zapnutý, tlačítko je červené, jakmile se zastaví zezelená.

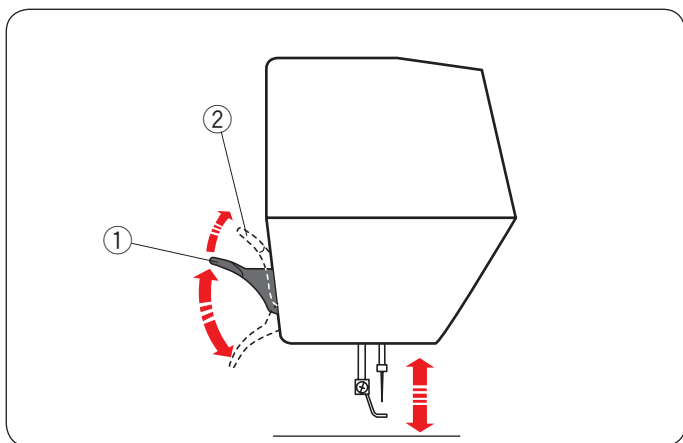
② Tlačítko odstřížení nitě

Pro zastříhnutí nití po dokončení šití stiskněte toto tlačítko. Po odstřížení nití se jehlová tyč automaticky zvedne.

POZNÁMKA:

Stisknete-li tlačítko start/stop bez spuštění přítlačné patky, objeví se na dotykové obrazovce varovná zpráva ③. Spusťte patku a opětovně stiskněte tlačítko.





Zvednutí a spuštění přítlačné patky

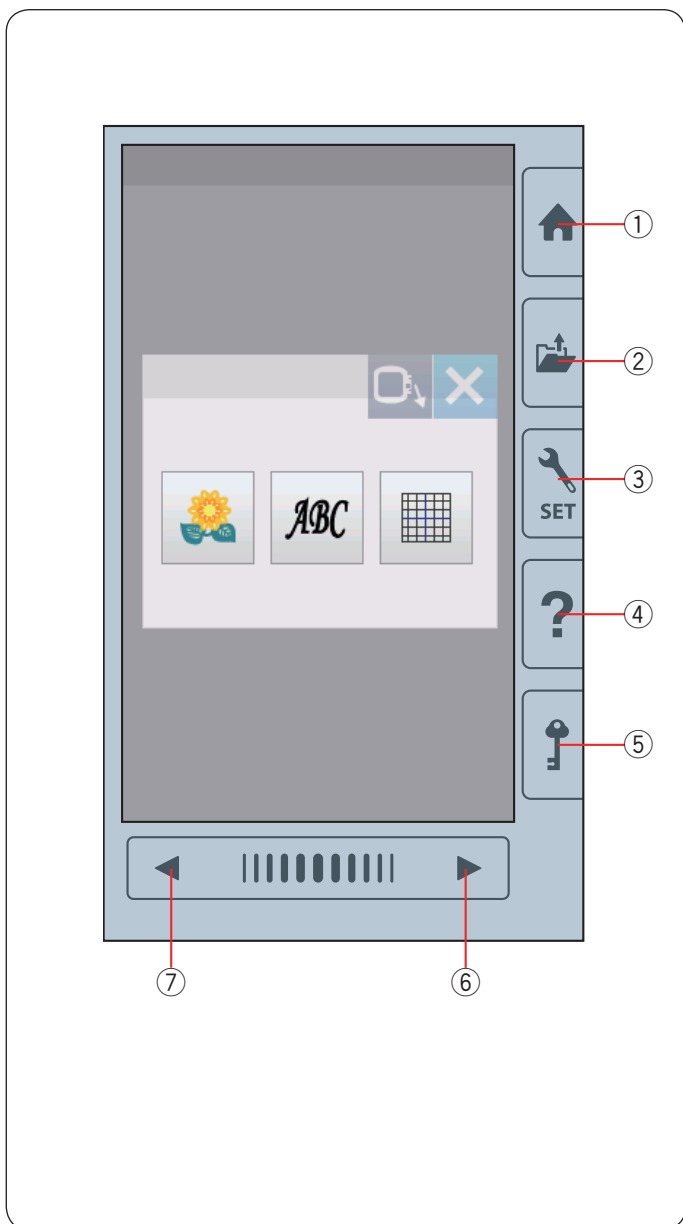
Přítlačnou patku můžete zvedat a spouštět pomocí zvedáku.

- ① Zvedák přítlačné patky
- ② Poloha extra zdvihu

Zvednutím zvedáku do polohy extra zdvihu lze přítlačnou patku zvednout asi o 7 mm výše, než je normální horní poloha.

POZNÁMKA:

Je-li patka v poloze extra zdvihu, neotáčejte ručním kolem.



Běžná tlačítka

! UPOZORNĚNÍ:

Pro ovládání dotykové obrazovky nepoužívejte ostré a tvrdé předměty, jako jsou tužky, šroubováky a jiné. Používejte stylus obsažený v příslušenství.

① Domů

Po stisknutí tohoto tlačítka se přesunete k výběru kategorií.

② Otevřít soubor

Po stisknutí tohoto tlačítka se otevře okno pro otevření souborů.

Můžete otevřít výšivkové motivy uložené do vnitřní paměti stroje nebo na USB jednotce.

③ Nastavení

Stisknutím tohoto tlačítka přejdete do nastavení. Zde můžete upravovat nastavení stroje dle vašich požadavků. V tomto režimu jsou dostupná běžná nastavení stroje, vyšívání a výběr jazyka.

④ Nápověda

Po stisknutí tohoto tlačítka zobrazíte průvodce krok po kroku, který vás provede nejdůležitějšími funkcemi.

⑤ Zamknutí

Stisknutím tohoto tlačítka zamknete stroj při navlékání, výměně příslušenství, atd.

Pro snížení rizika poranění dojde k deaktivaci všech tlačítek a kláves.

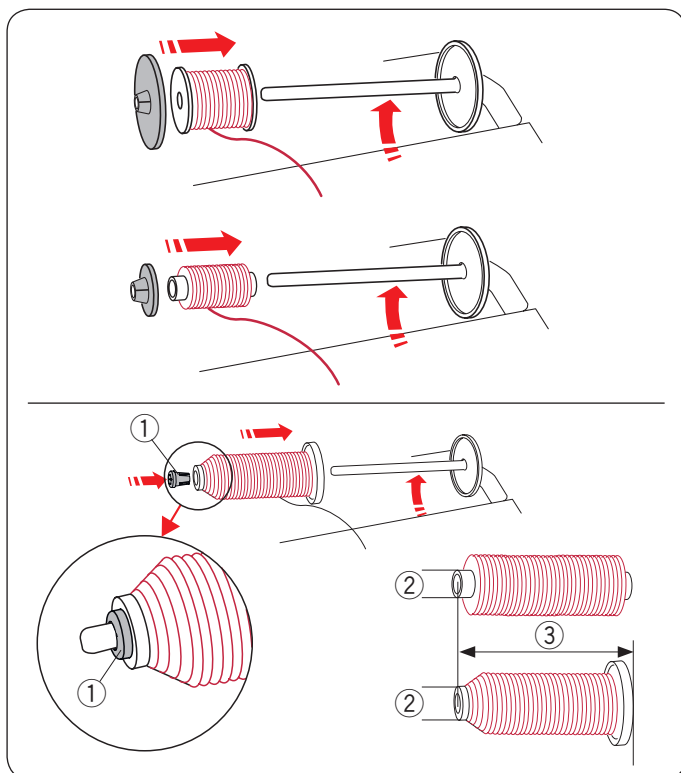
Pro odemknutí stroje stiskněte tlačítko zamknutí ⑤ znovu.

⑥ Následující strana

Toto tlačítko stiskněte pro zobrazení následující strany.

⑦ Předchozí strana

Toto tlačítko stiskněte pro zobrazení předchozí strany.



Nastavení cívky s nití

Zvedněte kolík na cívku. Umístěte na něj cívku s nití. Nasadte velký držák cívky a pevně jej zatlačte proti cívce.

POZNÁMKA:

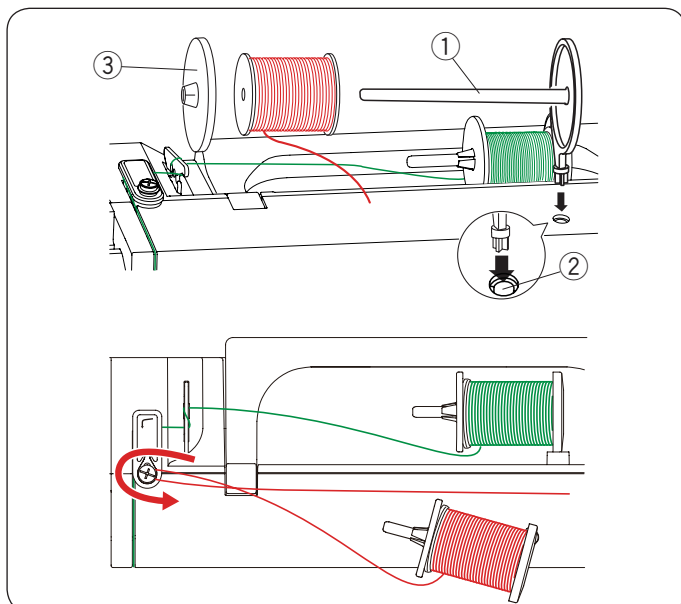
U úzkých či malých cívek použijte malý držák.

Speciální držák cívek využijte pro přidržení cívek o specifické velikosti, jak je znázorněno na obrázku.

Rozměry cívek s nití jsou následující;
Průměr otvoru cívky má rozpětí mezi 3/8" až 7/16" (9,5 až 10,5 mm), a délka cívky se pohybuje mezi 2 3/4" až 3" (70 až 75 mm).

- ① Speciální držák cívky
- ② Průměr otvoru (od 3/8" do 7/16")
- ③ Délka cívky (2 3/4" do 3")

Pevně vložte speciální držák cívky do otvoru a přidržte cívku tak, jak je znázorněno na obrázku.



Extra kolík cívky

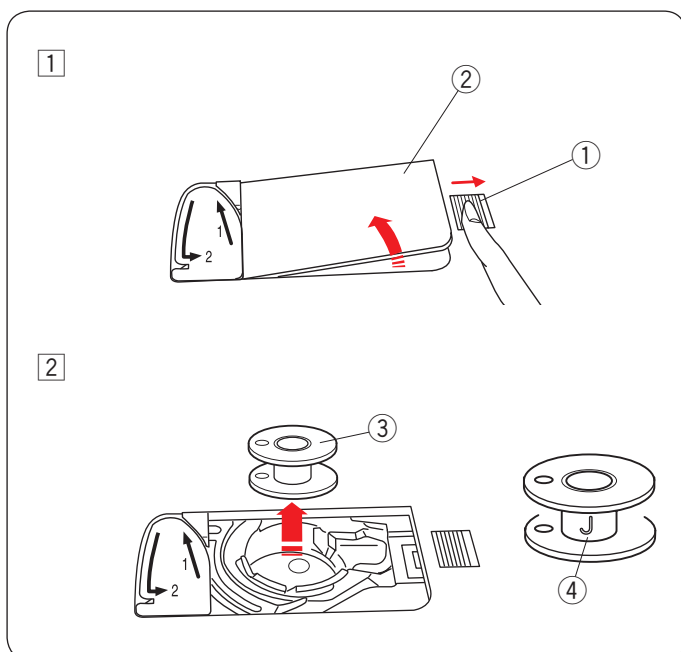
Potřebujete-li navinout cívku bez opětovného navlékání stroje, použijte extra kolík cívky během šití projektu. Vložte extra kolík cívky do otvoru dle obrázku. Nasuňte cívku na kolík a zajistěte ji držákem cívky.

- ① Extra kolík cívky
- ② Otvor pro extra kolík cívky
- ③ Velký držák cívky

Vytáhněte nit doleva a okolo vodítka navíječe cívky, jak je znázorněno na obrázku.

Silně zatáhněte nit doprava.

Pro navíjení cívky pokračujte kroky 2 až 8 ze strany 10.



Navíjení cívky

Vyjmutí cívky

⚠ UPOZORNĚNÍ:

Stiskněte tlačítko zamknutí nebo stroj vypněte.

- 1 Přesuňte západku krytu háčku ① doprava a vyjměte kryt háčku ②.

- ① Západka krytu háčku
- ② Kryt háčku

- 2 Vyjměte cívku ③ z držáku.

- ③ Cívka

POZNÁMKA:

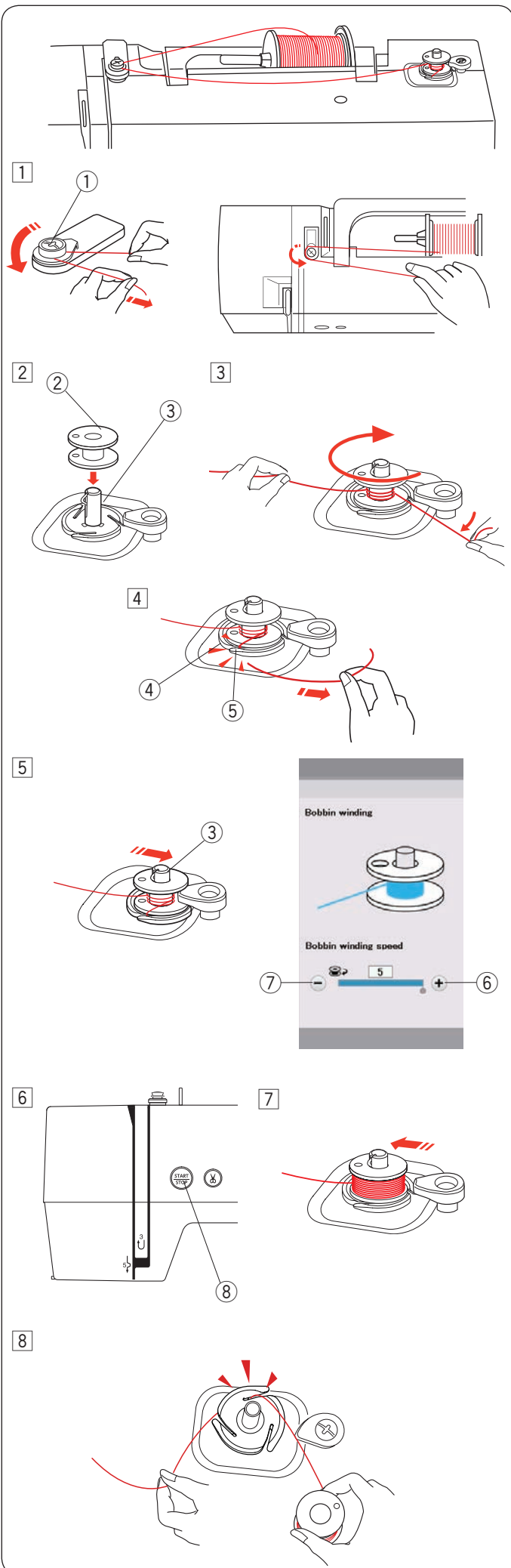
Používejte plastové cívky pro horizontální háček označené písmenem "J" ④. Použitím jiných cívek, například předvinutých papírových cívek, může vést k problémům při šití či poškození držáku cívky.

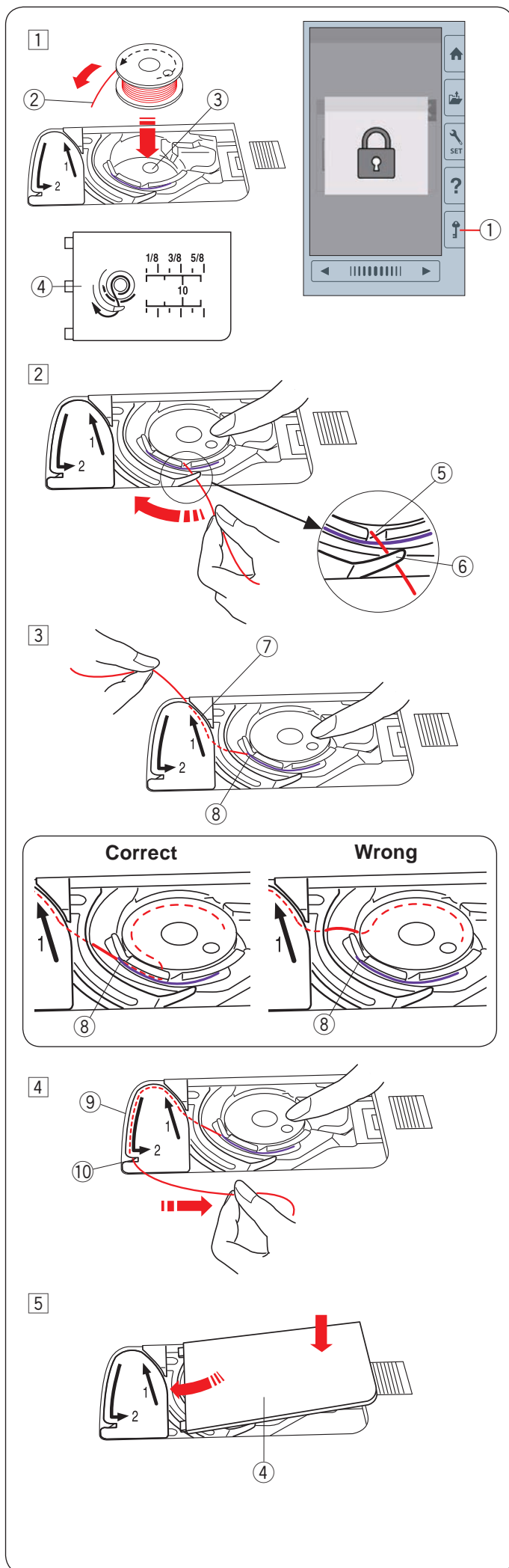
Navijení cívky

- 1 Vytáhněte nit z cívky.
Proveďte ji okolo vodítka pro navíječ cívky.
① Vodítko nitě pro navíječ cívky
- 2 Umístěte cívku na vřeteno navíječe.
② Cívka
③ Vřeteno navíječe cívky
- 3 Vytáhněte nit na cívku.
Přidrže nit oběma rukama a několikrát ji omotejte kolem cívky ve směru hodinových ručiček.
- 4 Vložte nit do jedné z drážek ⑤ na přírubové desce ④ a vytáhněte nit pro ořez.
④ Přírubová deska
⑤ Drážka
- 5 Zatlačte vřeteno navíječe cívky ③ doprava.
Na obrazovce se objeví hlášení o navijení cívky.
Chcete-li cívku navinout rychleji nebo pomaleji, upravte rychlost šití pomocí tlačítka "+" ⑥ či "-" ⑦.
- 6 Stiskněte tlačítko start/stop ⑧.
⑧ Tlačítko start/stop
Jakmile je cívka plně navinutá, automaticky se přestane otáčet.
Stiskněte tlačítko start/stop ⑧ a zastavte stroj.
- 7 Přesunutím vřetene doleva jej vraťte do původní polohy.
- 8 Vyměňte cívku.
Vložte nit do jedné z drážek na přírubové desce a ořízněte ji.

POZNÁMKA:

Z bezpečnostních důvodů se stroj automaticky zastaví 1,5 minuty před zahájením navijení cívky.





Uložení cívky

- 1 Stiskněte tlačítko zamknutí.
Umístěte cívku na držák tak, aby se cívka odvíjela proti směru hodinových ručiček, jak je znázorněno na krytu háčku.
 - 1 Tlačítko zamknutí
 - 2 Konec nitě
 - 3 Držák cívky
 - 4 Kryt háčku

 - 2 Přidržte prstem cívku, aby se neotáčela.
Naveďte nit do předního zářezu na držáku cívky. Vytáhněte nit doleva a protáhněte ji vodičkem.
 - 5 Přední zářez
 - 6 Vodičko

 - 3 Protáhněte nit dále doleva a následně vodičím kanálkem označeným číslem "1".
Ujistěte se, že cívka prochází bočním zářezem na držáku cívky.
 - 7 Vodičí kanálek 1
 - 8 Boční zářez
- POZNÁMKA:**
Pokud cívka neprochází bočním zářezem, opakujte navlečení od kroku 1.
- 4 Dále táhněte nit vodičím kanálkem č. "2" a vytáhněte ji doprava skrze drážku. Nit bude zastříhnutá ve správné délce a přichycena na místě.
 - 9 Vodičí kanálek 2
 - 10 Drážka (Nůž nitě)

 - 5 Nasuňte levý okraj krytu háčku do otvoru.
Zatlačením nacvakněte kryt háčku na místo.

Navlékání stroje

Zvedněte patku zvedákem.

Zamkněte stroj pomocí tlačítka.

Otáčením ručního kola směrem k sobě zvedněte jehlu do nejvyšší polohy.

① Tlačítko zamknutí

Navlékněte stroj od kroku 1 po 7.

1 Vytáhněte nit z cívky.

Oběma rukama podržte nit a protáhněte ji drážkou na předpínacím vodičku nitě.

② Drážka

2 Naviňte nit jednou okolo předpínacího vodička dle obrázku.

Přidržte nit pravou rukou a vytáhněte ji přes roh vodička horní nitě.

Pevně zatáhněte nit směrem k sobě podél pravého kanálku, dokud nezapadne na místo.

③ Předpínací vodička

④ Vodička horní nitě

⑤ Pravý kanálek

POZNÁMKA:

• Pokud nit během šití vypadává z předpínacího vodička, naviňte ji při navlékání předpínacího vodička skrz otvor dle obrázku ⑥.

• Pokud je nit vycházející z oka jehly po zastřižení příliš krátká a objevuje se přeskokování stehů, natáhněte nit předpínacím vodičkem dle obrázku ⑦.

3 Protáhněte nit dolů podél pravého kanálku a okolo spodní části vodičí desky.

Vytáhněte nit nahoru podél levého kanálku.

⑤ Pravý kanálek

⑧ Vodičí deska

⑨ Levý kanálek

4 Přidržte nit na cívce a pevně ji vytáhněte směrem nahoru za niťovou páku. Vytáhněte nit dopředu a protáhněte ji očkem niťové páky.

⑩ Očko niťové páky

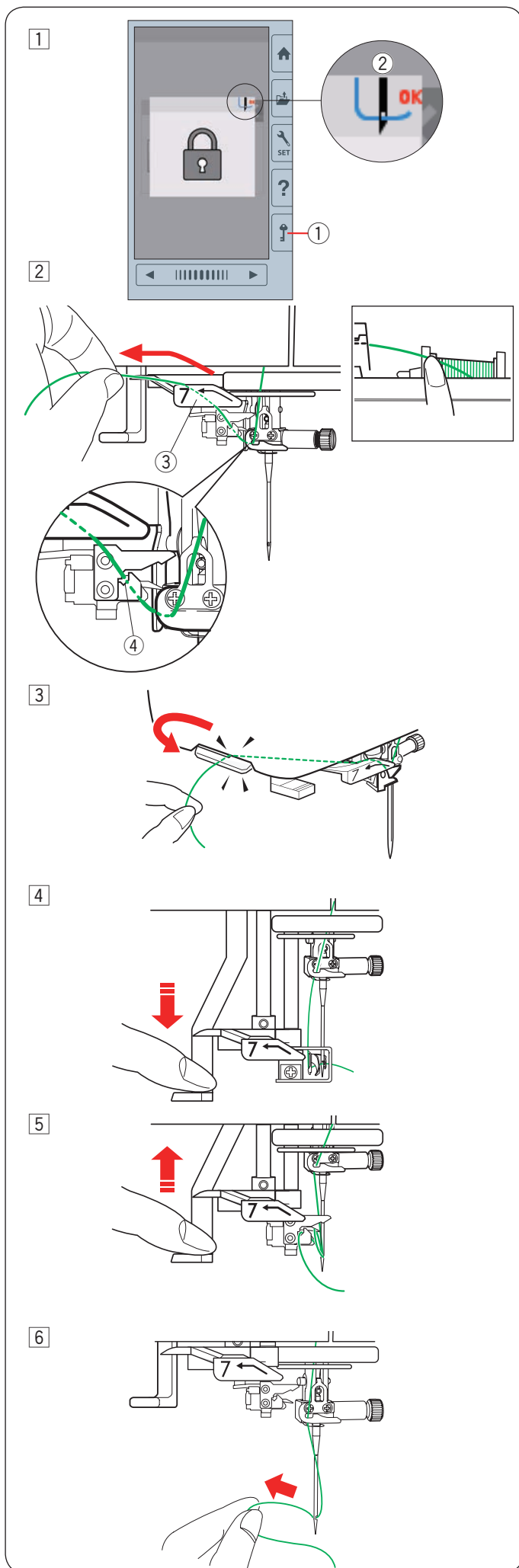
5 Poté vytáhněte nit dolů podél levého kanálku a skrze vodičko spodní nitě

⑪ Vodičko spodní nitě

6 Posuňte nit z pravé části vodička jehlové tyče do levé.

⑫ Vodičko jehlové tyče

7 Navlékněte jehlu pomocí navlékáče (viz následující strana).



Vestavěný navlékač jehly

POZNÁMKA:

Navlékač jehel lze použít pro jehly #11 až #14.
Doporučujeme velikost nitě 50 až 90.
Nepoužívejte nitě velikosti 30 či silnější.

- 1 Zamkněte stroj pomocí tlačítka.
Spustěte přítlačnou patku.
Otáčejte ručním kolem směrem k sobě, dokud se v pravém rohu okna zamknutí neobjeví značka navlékače jehly ② .
 - ① Tlačítko zamknutí
 - ② Značka navlékače
- 2 Vytáhněte nit nahoru doleva, přes vodítko navlékače a přidržte jehlu poblíž cívky.
 - ③ Vodítko navlékače jehly
 - ④ Drážka

POZNÁMKA:

Ujistěte se, že nit prochází drážkou ④ navlékače jehly tak, jak je znázorněno na obrázku.

- 3 Vytáhněte nit nahoru a zezadu ji protáhněte mezi nožem a čelním krytem.
Vytáhnutím směrem k sobě nit zastříhěte.
- 4 Zatlačte tlačítko navlékače jehly tak, jak to jen půjde.
- 5 Pomalu zvedejte navlékač tak, aby se smyčka na niti protáhla očkem jehly.
- 6 Vytáhněte konec smyčky nitě dozadu očkem jehly.

POZNÁMKA:

Zachytí-li se nit do háčku a smyčka se nezformuje, vyjměte nit z háčku a zatáhněte za ní, aby její konec prošel očkem jehly.

Výměna jehel

! UPOZORNĚNÍ:

Před výměnou jehly stroj vždy zamkněte nebo jej vypněte hlavním spínačem.

Volná jehla či šroub mohou způsobit nesprávnou funkci stroje či zlomení jehly.

Otáčením ručního kola zvedněte jehlu.

Vypněte stroj nebo jej pomocí tlačítka zamkněte.

① Tlačítko zamknutí

Povolte svorkový šroub jehly otáčením proti směru hodinových ručiček.

Vyjměte jehlu ze svorky.

② Svorkový šroub

Vložte do svorky novou jehlu plochou stranou směrem dozadu.

Při ukládání jehly na svorku ji zatlačte proti západce a pevně dotáhněte šroub šroubovákem.

③ Plochá strana

④ Západka

Pro kontrolu rovnosti jehly ji položte plochou stranou na rovný povrch (stehovou desku, sklo, atd). Mezera mezi jehlou a povrchem by měla být konzistentní.

⑤ Mezera

Ohnuté jehly nikdy nepoužívejte.

! UPOZORNĚNÍ:

Ujistěte se, že je po uložení jehly svorkový šroub pevně dotažený, v opačném případě by mohlo dojít ke špatné funkci stroje a zlomení jehly.

POZNÁMKA:

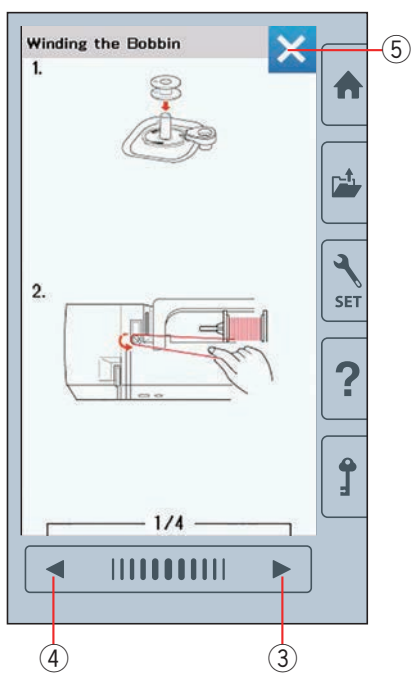
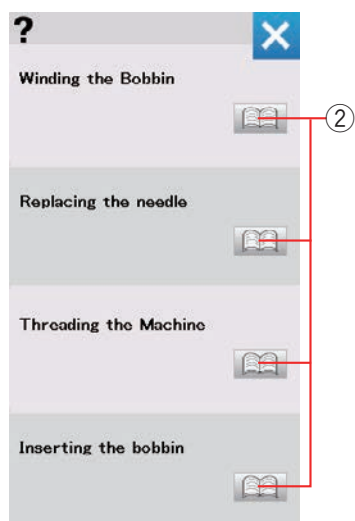
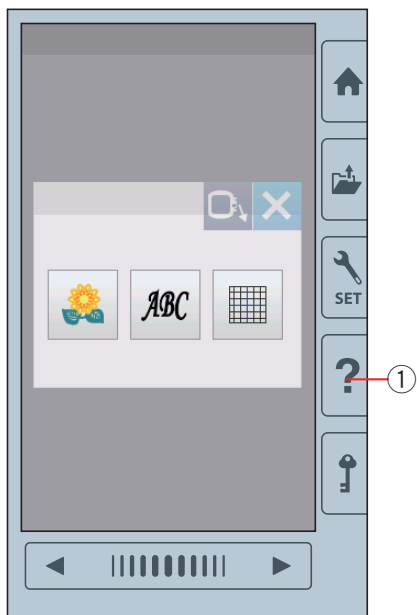
- Používejte jehly přibalené ke stroji či dodávané autorizovaným prodejcem.
- Pro jemné látky používejte jehlu 11 s modrým hrotem.
- Pro střední či těžké látky používejte jehly velikosti 14 nebo jehlu s červeným hrotem.*

Tabulka jehel a látky

Látka	Nit	Jehla
Jemná	Vyšivací nit	S modrým hrotem
Střední		
Těžká		Univerzální jehla #14 S červeným hrotem*

Doporučujeme používat cívky Janome pro vyšívání.

* Jehla s červeným hrotem je volitelné příslušenství.



Nápověda na obrazovce

Pro otevření nabídky s nápovědou stiskněte tlačítko. Můžete si zobrazit instrukce týkající se 4 témat hlavních funkcí stroje.

Vyberte si téma klepnutím na ikonu knihy a otevře se podrobná nápověda.

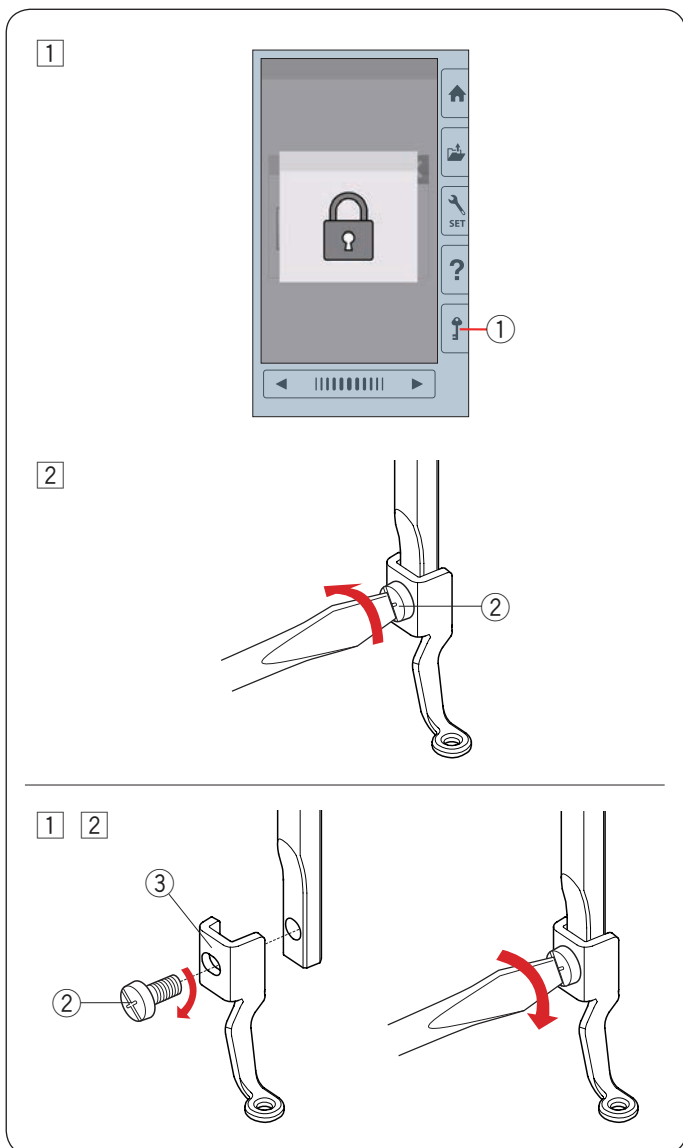
- ① Tlačítko nápovědy
- ② Ikona knihy

Pro přechod na následující stranu stiskněte tlačítko následující strany.

Pro přechod na předchozí stranu stiskněte tlačítko předchozí strany.

Pro zavření aktuálního okna stiskněte tlačítko X.

- ③ Následující strana
- ④ Předchozí strana
- ⑤ Tlačítko X



Vyjmutí a nasazení patky na vyšívání

Vyjměte patku na vyšívání kdykoli, kdy vysunujete stehovou desku kvůli údržbě, atd.



UPOZORNĚNÍ:

Při nasazování a odnímání vyšívací patky vždy stroj vypněte hlavním vypínačem nebo jej zamkněte.

Vyjmutí:

- 1 Vypněte stroj nebo stiskněte tlačítko zamknutí. Zvedněte jehlo otáčením ručního kola směrem k sobě.
 - 1 Tlačítko zamknutí
- 2 Povolte stavěcí šroub šroubovákem a vyjměte vyšívací patku.
 - 2 Stavěcí šroub

Nasazení:

- 1 Nasadte přítlačnou patku na přítlačnou tyč z levé strany.
 - 2 Stavěcí šroub
 - 3 Vyšívací patka
- 2 Pevně dotáhněte stavěcí šroub.

Držák cívky pro vyšívání (vysoké napětí nitě)

UPOZORNĚNÍ:

Před nasazením držáku cívky vždy vypněte nebo zamkněte stroj.

Vyměňte běžný držák cívky (číslo dílu 846652504) speciálním držákem cívky (vysokonapěťový, číslo dílu 846652607) kdykoli, kdy využíváte jiné cívky než cívky Janome pro vyšívání

Obě čísla dílů (846652504 či 846652607) jsou vepsány uvnitř držáku cívky.

① Zde je udáno číslo dílu

① Vyměňte jehlu, vyšívací patku a stehovou desku (viz strany 14, 16 a 64).

Vyměňte běžný držák cívky

② Běžný držák cívky

② Vložte do oblasti háčku speciální držák. Ujistěte se, že je knoflík držáku zarovnan se západkou na stroji. Připojte stehovou desku, patku a jehlu.

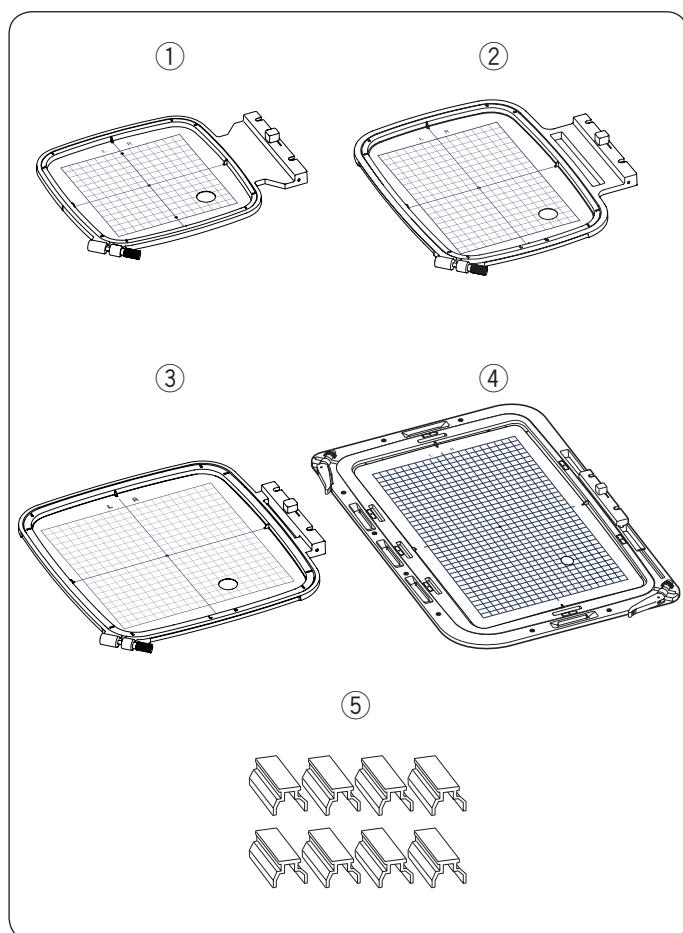
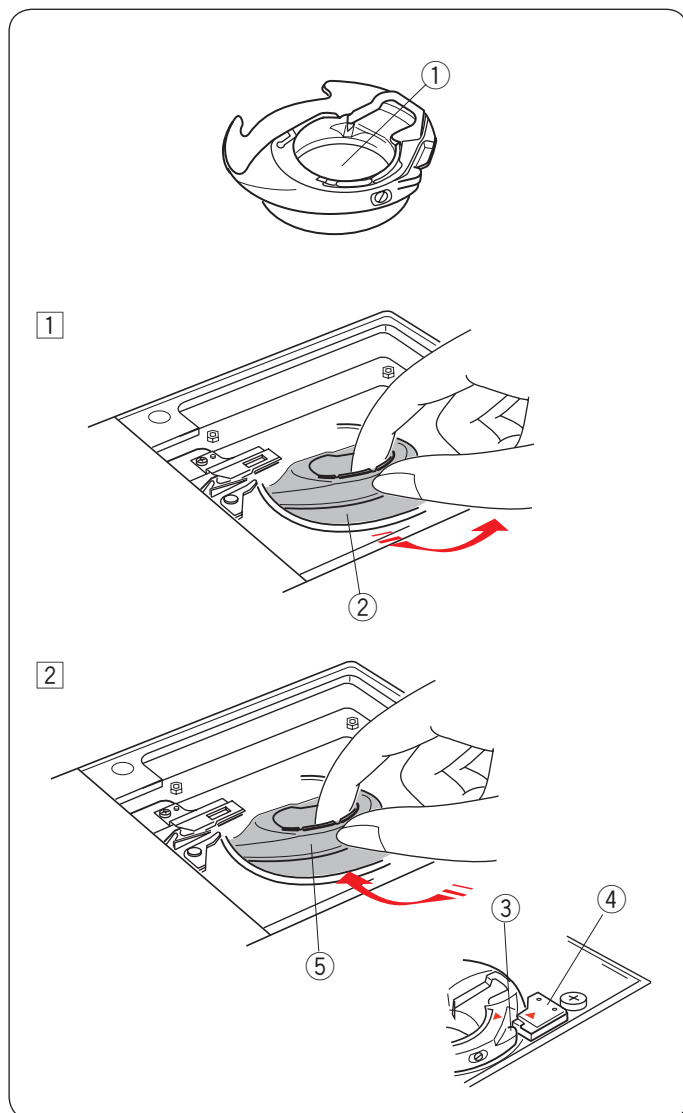
③ Knoflík

④ Západka

⑤ Speciální držák cívky pro vyšívání (vysokonapěťový)

POZNÁMKA:

Při šití quiltovaných motivů využívajících stejnou cívkovou i jehlovou nit použijte standardní držák cívky.



Vyšívací rámečky

① Vyšívací rámeček SQ14b

Čtvercový vyšívací rámeček s 14 cm čtvercovou vyšívací plochou.

② Vyšívací rámeček RE20b

Extra velký vyšívací rámeček s vyšívací plochou 14x20cm.

③ Vyšívací rámeček SQ20b

Čtvercový vyšívací rámeček s 20 cm vyšívací plochou.

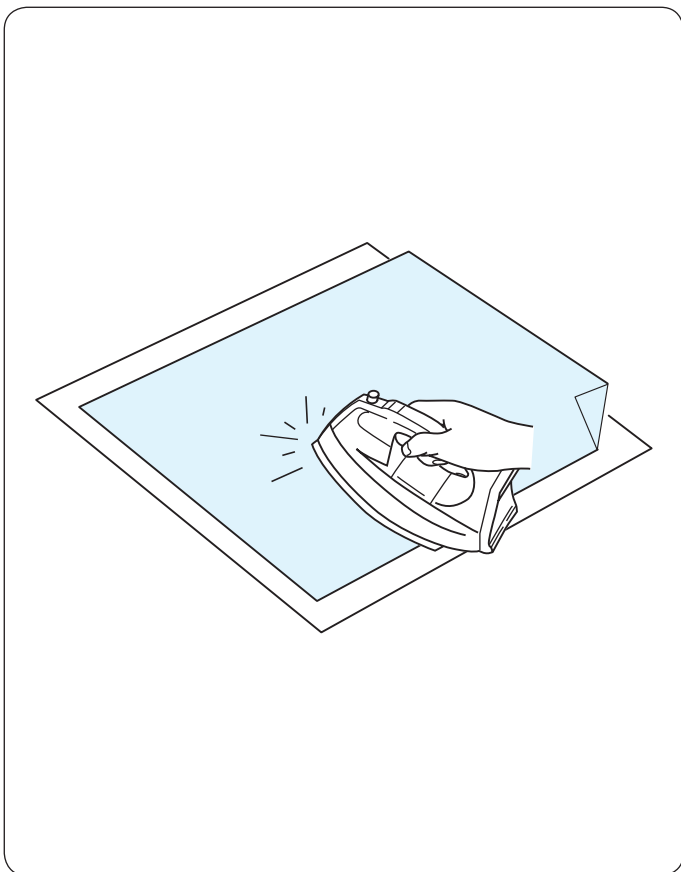
④ Vyšívací rámeček RE36b

Extra velký vyšívací rámeček s vyšívací plochou 20x36cm.

⑤ Svorka (RE20b, SQ20b and RE36b)

Svorka pro přidržení látky na rámečcích RE20b, SQ20b a RE36b.

* Vyšívací rámečky dodávané s vaším strojem se liší v závislosti na jeho modelu.



Stabilizátory

Pro dosažení vysoké kvality vyšívání je použití stabilizátorů nesmírně důležité.

Použití:

Umístěte stabilizátor na rubovou stranu látky.

Možná bude třeba použít více než jen jednu vrstvu.

U pevných látek můžete pod látku umístit tenký papír.

Nelepící stabilizátory používejte u látek, které nelze vyžehlit nebo v místech, kde je žehlení obtížné.

Vystříhnete stabilizátor s většími rozměry než má vyšívací rámeček a umístěte jej na rámeček tak, aby k němu byl celý upevněn, čímž předejdete uvolnění látky.

Umístění stabilizátoru

Spojte k sobě rubovou stranu látky a lepkavou stranu stabilizátoru. Přehněte roh stabilizátoru a zažehlete jej do látky.

POZNÁMKA:

Přehněte roh stabilizátoru, aby jej bylo po šití jednodušší odstranit.

Teplota zažehlení se liší v závislosti na typu použitého stabilizátoru.

Typy stabilizátorů

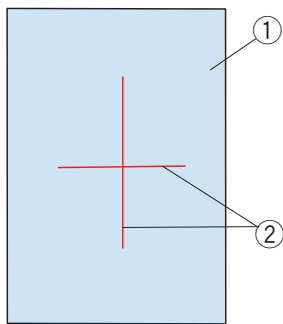
Typ	Použití	Vlastnosti
Odrhávací	Stabilní tkané látky	Vyroben z vláken pro snadné odtržení.
Nažehlovací	Pleteniny a všechny typy nestabilních látek	Lepkavý, lze zažehlit.
Odstřihovací	Pleteniny a všechny typy nestabilních látek	Netkaná látka, nelze odtrhnout.
Rozpusťitelný	Prostřihování a vyšívání krajek. Lícová strana smyčkových látek, jako jsou ručníky, aby smyčky neprocházely výšivkou.	Tenký film rozpustitelný vodou.
Tavitelný	Prostřihování a vyšívání krajek	Tenký film roztavitelný teplem.

POZNÁMKA:

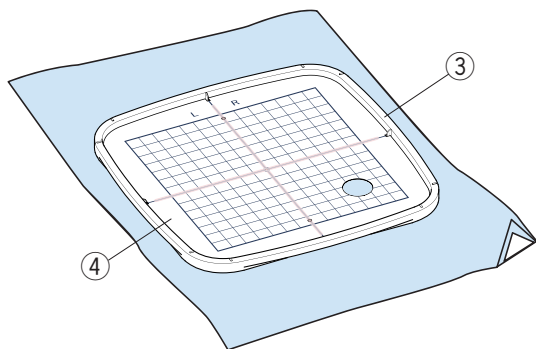
Lepkavé stabilizátory lze použít pouze pro zajištění malých kousků látky či u projektů, které nelze umístit do rámečku, nebo zajištění hedvábí a jiných nopykovaných látek, které by byly trvale poškozeny rámečkem.

Po šití vyčistěte držák cívky, může se na něm usazovat lepidlo.

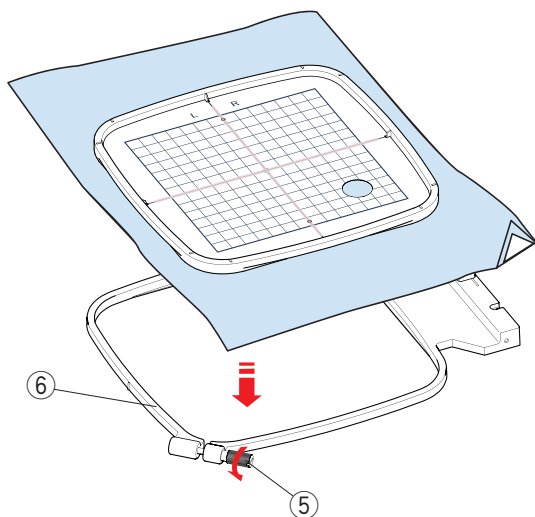
1



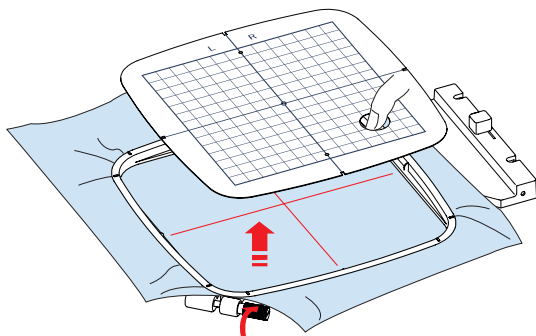
2



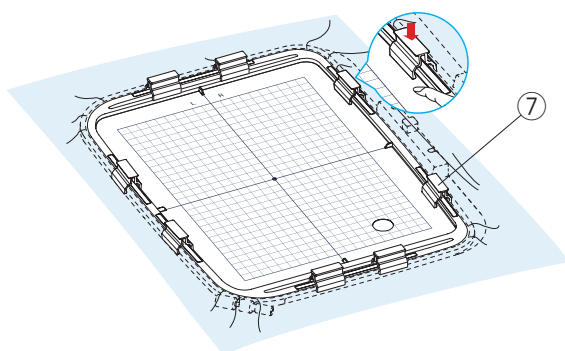
3



4



5



Uložení látky do vyšívacího rámečku

Při použití rámečků SQ14b, SQ20b nebo RE20b

- 1 Připravte látku a umístěte na její zadní stranu stabilizátor.
Látka a stabilizátor musí být větší než rámeček.
Krejčovskou křídou nakreslete na látku středové linky.

- ① Látka
- ② Středové linky

- 2 Umístěte vnitřní rámeček a šablonu na látku tak, aby byly středové linky zarovnané s těmi na šabloně.

- ③ Vnitřní rámeček
- ④ Šablona

- 3 Povolte upevňovací šroub na vnějším rámečku.
Umístěte vnitřní rámeček a látku na vnější rámeček.

- ⑤ Upevňovací šroub rámečku
- ⑥ Vnější rámeček

- 4 Zatlačte vnitřní rámeček a látku do vnějšího rámečku.
Dotáhněte šroub na vnějším rámečku, aby se látka natáhla. Ujistěte se, že je látka pevně natažená v rámečku.
Vyjměte šablonu.

- 5 Při použití rámečku SQ 20b či RE20b sesvorkujte látku k rámečku pomocí svorek

- ⑦ Svorka

POZNÁMKA:

Silné vrstvy látky a stabilizátoru mohou způsobit přeskokování stehů či přetržení nitě a zlomení jehly.
Nepoužívejte vrstvy silnější než 3 mm.

Při použití rámečku RE36b

1 Připravte látku a na její rubovou látku aplikujte stabilizátor.

Látka a stabilizátor musí být větší než rámeček.

Krejčovskou křídou nakreslete na látku středové linky.

- ① Látka
- ② Středové linky

2 Otočte páčkami vnějšího rámečku ve směru šipek a vyjměte vnitřní rámeček.

- ③ Páčky vnějšího rámečku
- ④ Vnitřní rámeček

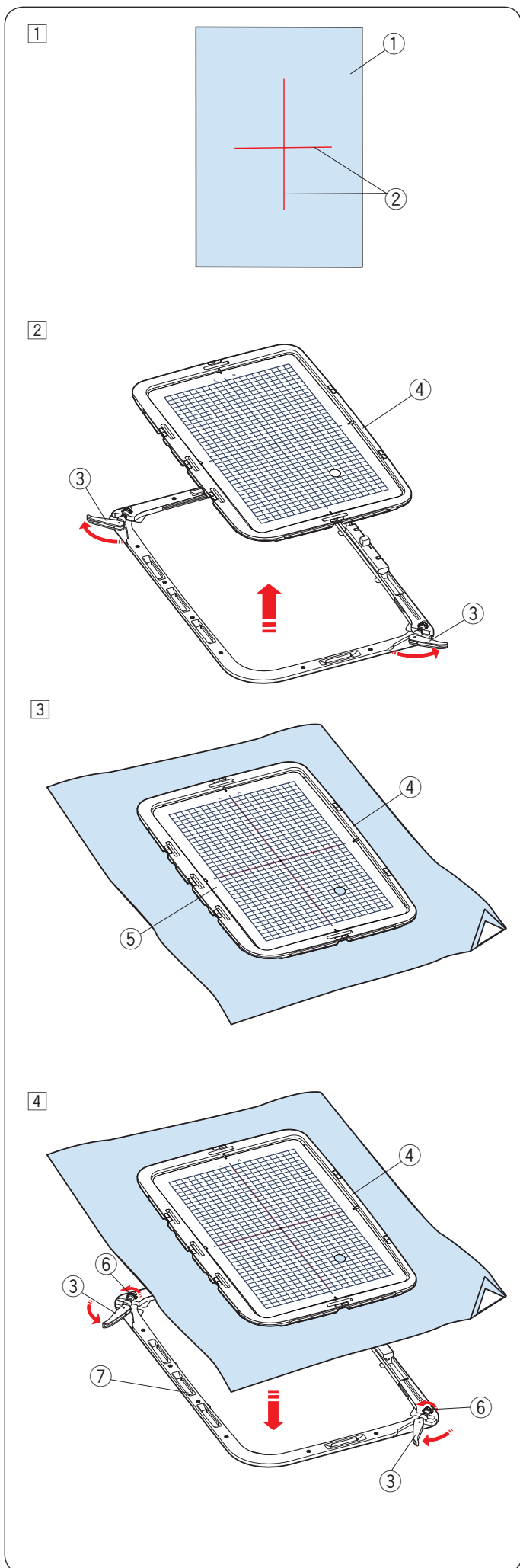
3 Umístěte vnitřní rámeček a šablonu na látku, zarovnejte středové linky na látce s těmi na šabloně.

- ④ Vnitřní rámeček
- ⑤ Šablona

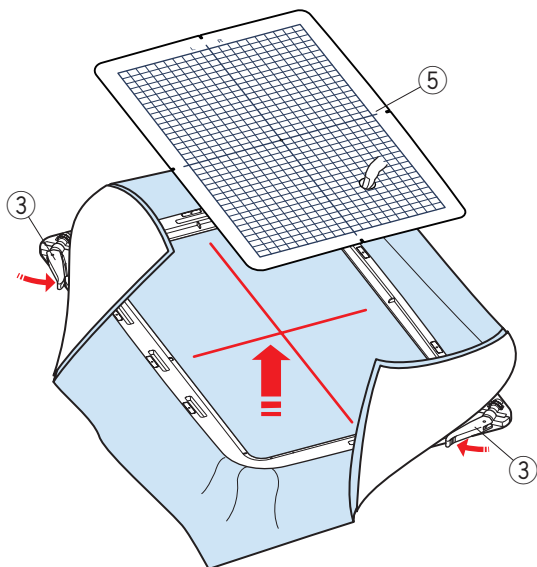
4 Zatlačte vnitřní rámeček a látku do vnějšího rámečku.

Pootočte páčky vnějšího rámečku na půl cesty (ve směru šipek) a prsty dotáhněte upevňovací šrouby.

- ③ Páčky vnějšího rámečku
- ④ Vnitřní rámeček
- ⑥ Upevňovací šrouby rámečku
- ⑦ Vnější rámeček



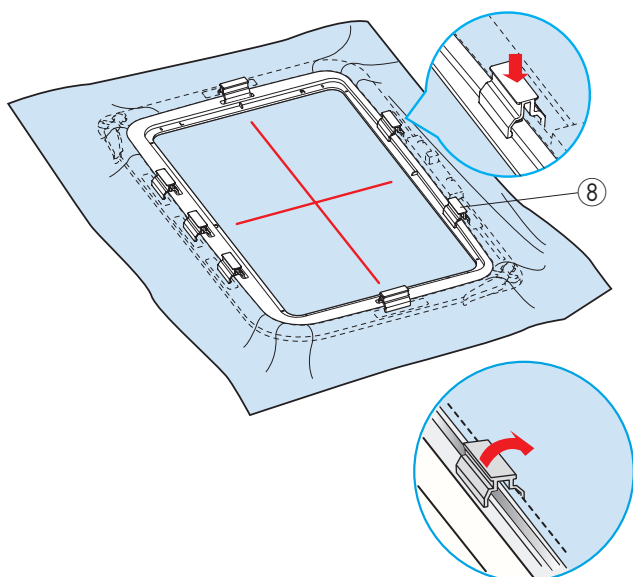
5



- 5 Pevně natáhněte všechny čtyři strany látky. Ujistěte se, že je látka v rámečku pevně natažená. Otočte páčky vnějšího rámečku ve směru šipek. Vyměňte šablonu.

- ③ Páčky vnějšího rámečku
- ⑤ Šablona

6



- 6 Sesvorkujte látku k rámečku svorkami.

- ⑧ Svorka

* Po šití vyklopte svorky ve směru šipky a vyjměte je. Otočte páčkami na vnějším rámečku a odeberte látku.

POZNÁMKA:

- Silné vrstvy látky a stabilizátoru mohou způsobit přeskokování stehů, trhání nitě a zlomení jehly. Nepoužívejte vrstvy silnější než 3mm .
- Ujistěte se, že je k rámečku RE36b připevněna protiskluzová podložka (viz strana 6).

Nasazení vyšívacího rámečku na stroj

Nasazení:

- 1 Zvedněte přítlačnou patku.

Otáčením ručního kola směrem k sobě zvedněte jehlu. Zapněte stroj.

Není-li dopravník v původní poloze, objeví se varovná zpráva pro jeho přesunutí.

Klepnutím na OK vrátíte dopravník do původní polohy.

- 1 Tlačítko OK

Vyberte či upravte požadovaný vzor a klepněte na OK. Objeví se stránka Připraveno k šití a dopravník se posune do startovací polohy.

Pomocí tlačítka zamkněte obrazovku.

- 2 Tlačítko pro zamknutí obrazovky

- 2 Umístěte připravený rámeček na stroj.

Rámeček umístěte tak, aby byly jeho zářezy zarovnané s kolíky dopravníku.

- 3 Zářezy
- 4 Kolíky dopravníku
- 5 Dopravník
- 6 Páka

- 3 Zvedněte páku ve směru šipky.

- 6 Páka

- 4 Zatlačte rámeček proti kolíkům na dopravníku.

- 5 Zatlačením páky ve směru šipky upevněte rámeček na místě.

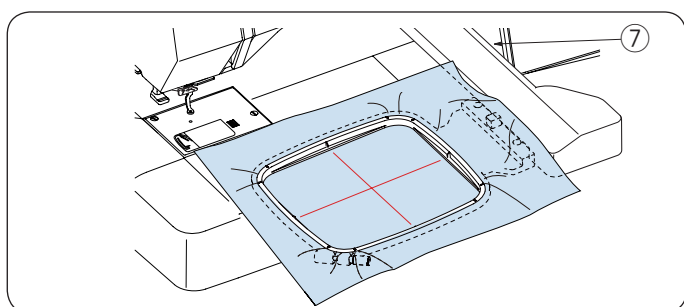
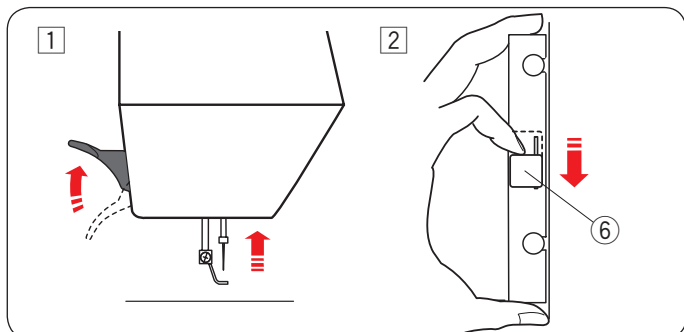
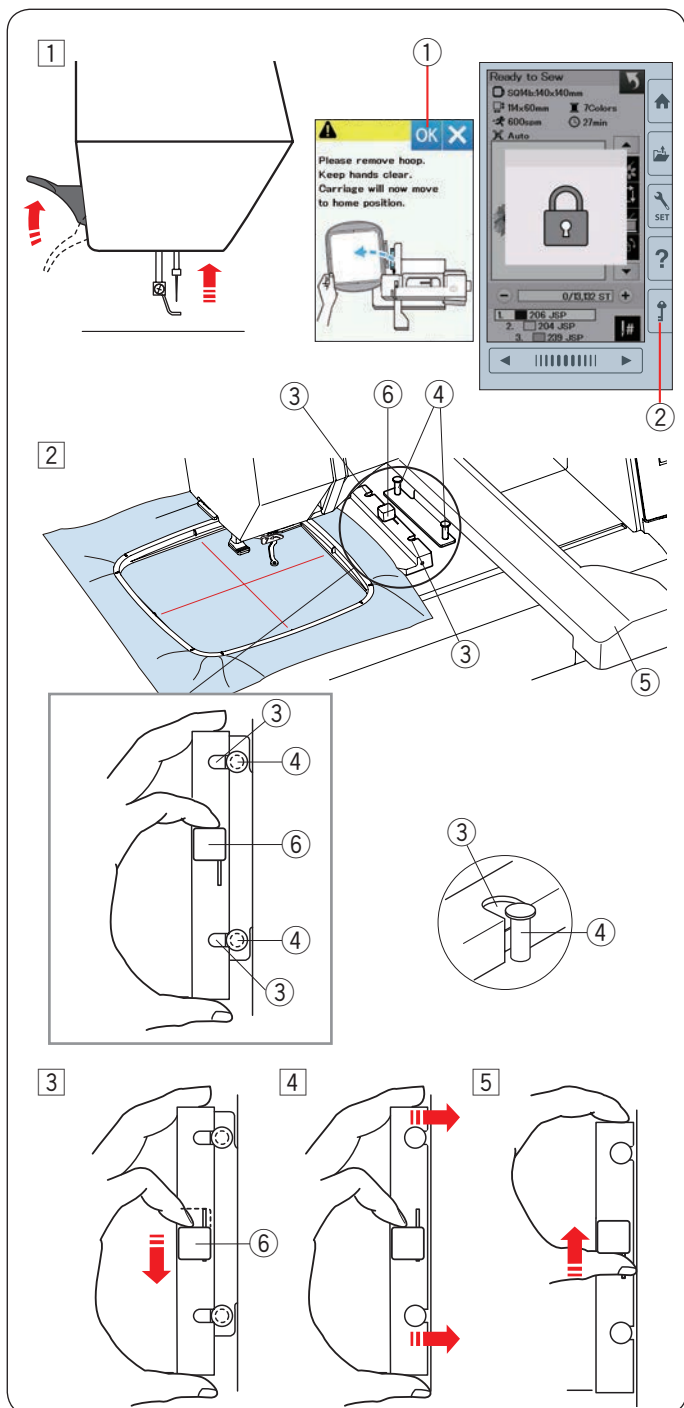
Vyjmutí:

- 1 Zvedněte přítlačnou patku. Otáčením ručního kola směrem k sobě zvedněte jehlu do nejvyšší polohy.

Stisknutím tlačítka zamkněte stroj.

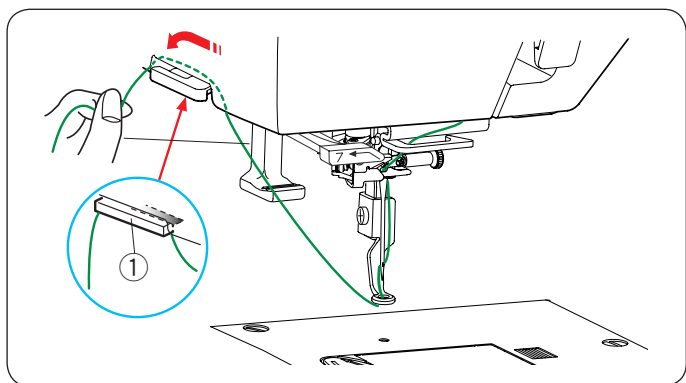
- 2 Zatlačte páku ve směru šipky a vyjměte rámeček.

- 6 Páka



! UPOZORNĚNÍ:

- Dávejte si pozor, aby se přesah látky nedostal mezi dopravník a tělo stroje ⑦.
- Nikdy neposunujte dopravník rukou, ani se jej během pohybu nedotýkejte.



Držák nitě

Aby nedošlo k přešití jehlové nitě, umístěte její konec na držák.

Protáhněte jehlovou nit skrze otvor na vyšivací patce a zezadu dopředu ji natáhněte na držák.

- ① Držák nitě



Výběr vestavěných vyšivkových motivů

Stiskněte tlačítko vestavěných motivů a otevře se první strana drobných motivů

- ① Tlačítko vestavěné motivy

Stiskněte tlačítko kategorií motivů pro procházení seznamu motivů dle kategorií nebo stiskněte tlačítko výběr dle rámečku pro procházení motivů dle velikosti rámečku

- ② Kategorie motivů
- ③ Výběr dle rámečku



Kategorie motivů

Stiskněte tlačítko kategorie motivů ② pro zobrazení seznamu kategorií.

Procházejte seznam pomocí kláves předchozí/následující strany.

- ④ Tlačítko předchozí strany
- ⑤ Tlačítko následující strany

Strana 1 ze 4

- Malé motivy
- Oblíbené motivy
- Motivы obrysů
- Geometrické motivy

Strana 2 ze 4

- Domácí motivy
- Psané motivy
- Květinová abeceda
- Quiltové motivy

Strana 3 ze 4

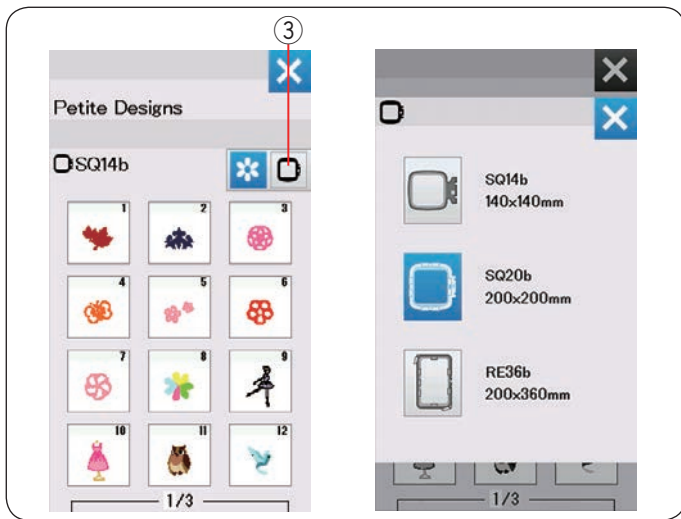
- Náramkové motivy
- Slavnostní motivy
- Svatební motivy
- Motivы do rámečku

Strana 4 ze 4

- Motivы Sashiko
- Vzor pro kalibraci

Klepněte na požadovanou kategorii a otevře se okno pro výběr vzoru.

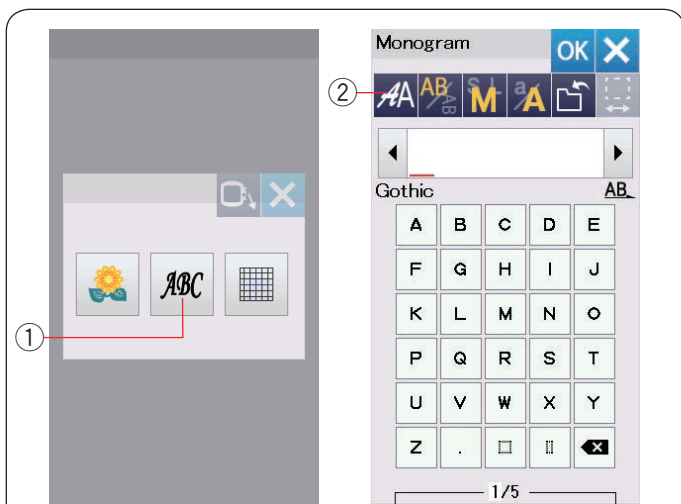
Pomocí kláves předchozí/následující strana procházejte seznamem vzorů a klepnutím na ikonu si zvolte požadovaný vzor.



Výběr vzoru dle velikosti rámečku

Stiskněte tlačítko pro výběr dle rámečku ③ a otevře se okno pro výběr rámečku. Vyberte si velikost, která je stejná nebo menší než u použitého rámečku.

Pomocí kláves předchozí/následující strana procházejte motivy a vyberte si požadovaný vzor klepnutím na jeho ikonu.



Monogramování

Klepněte na tlačítko monogramování a otevře se okno pro monogramování.

Stiskněte klávesu pro výběr fontu a otevře se okno pro výběr.

- ① Tlačítko monogramování
- ② Tlačítko pro výběr fontu

Můžete si vybrat jeden z 10 fontů pro monogramování, zároveň i 2 písmena, 3 písmena, vzor obrysu a běžné šicí vzory.

Dostupné jsou následující fonty a vzory:

Strana 1 ze 2

- Gothic font
- Script font
- Cheltenham font
- Cyrillic 1 font
- Cyrillic 2 font
- Cyrillic 3 font

Strana 2 ze 2

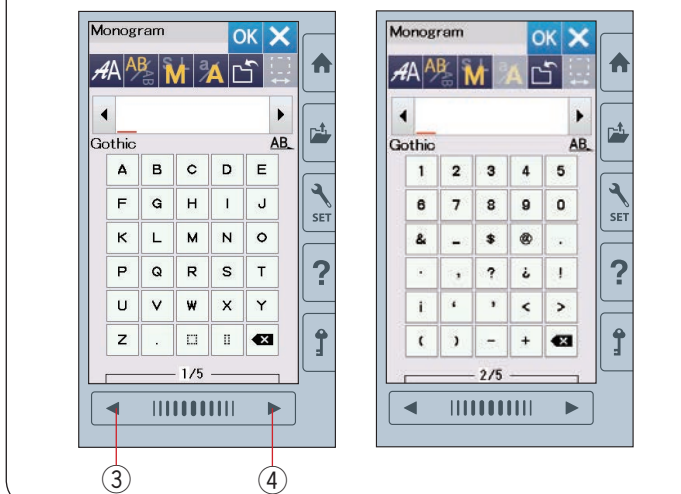
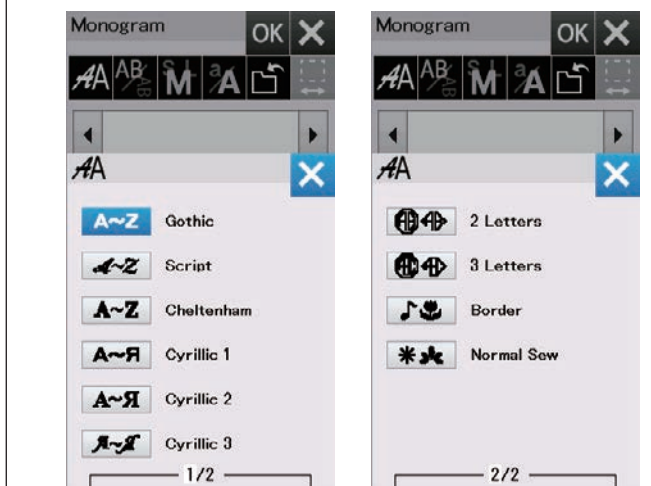
- 2 písmena
- 3 písmena
- Vzory obrysů
- Vzory běžného šití

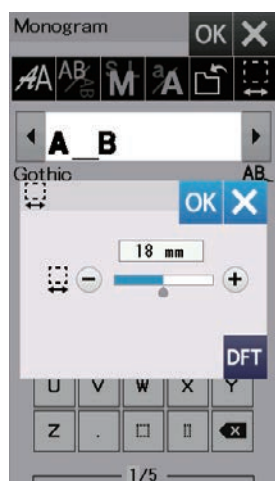
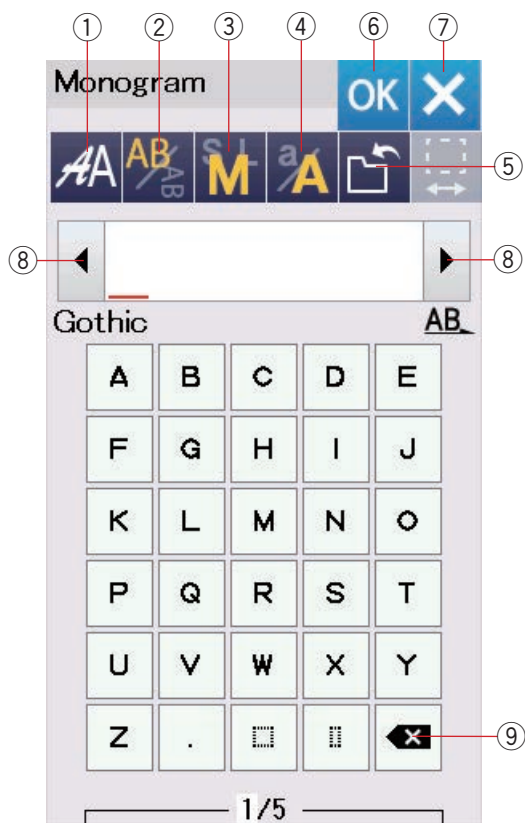
Klepněte na ikonu požadovaného fontu a otevře se okno monogramování.

Pomocí kláves předchozí/následující strana přepínejte strany.

Můžete zadávat znaky, čísla, symboly, azbuku nebo běžná písmena.

- ③ Tlačítko předchozí strany
- ④ Tlačítko následující strany





Tlačítka funkcí

① Tlačítko výběru fontu

Tímto tlačítkem otevřete okno pro výběr fontu.

② Tlačítko orientace textu

Tímto tlačítkem zvolíte horizontální či vertikální orientaci textu.

③ Tlačítko velikosti písma

Tímto tlačítkem si můžete zvolit následující 3 velikosti písmen.

Průměrná velikost velkých písmen je následující:

L (Velká): 30 mm

M (Střední): 20 mm

S (Malá): 10 mm

④ Změna písmen

Pomocí tohoto tlačítka si můžete zvolit, zda chcete použít malá či velká písmena.

⑤ Tlačítko uložení

Pomocí tohoto tlačítka otevřete okno uložení a můžete si uložit svůj text či monogram jako soubor (viz strana 61).

⑥ OK

Pomocí tohoto tlačítka potvrdíte vaše zadání a otevřete obrazovku Připraveno k šití či předchozí okno úprav.

⑦ X

Pomocí tohoto tlačítka ukončíte zadávání monogramu.

⑧ Tlačítka kurzoru

Pomocí těchto tlačítek přesunujete kurzor doleva či doprava.

⑨ Smazat

Pomocí tohoto tlačítka smažete znak nad kurzorem nebo znak před ním.

⑩ Tlačítko nastavení mezery

Toto tlačítko je aktivní pouze, je-li použita mezera.

Pokud jsou mezery mezi znaky nerovnoměrné, vložte mezi znaky mezeru a upravte její šířku.

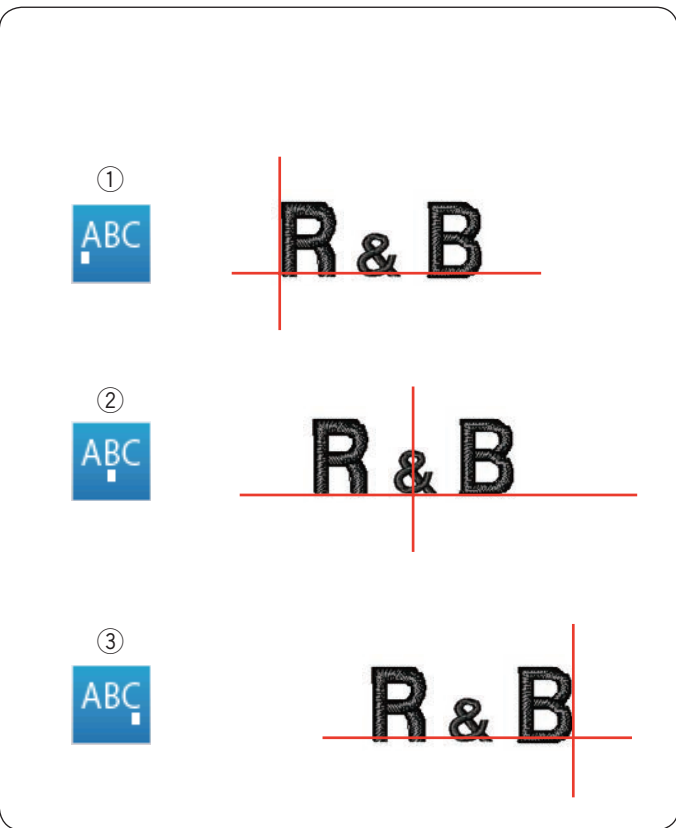
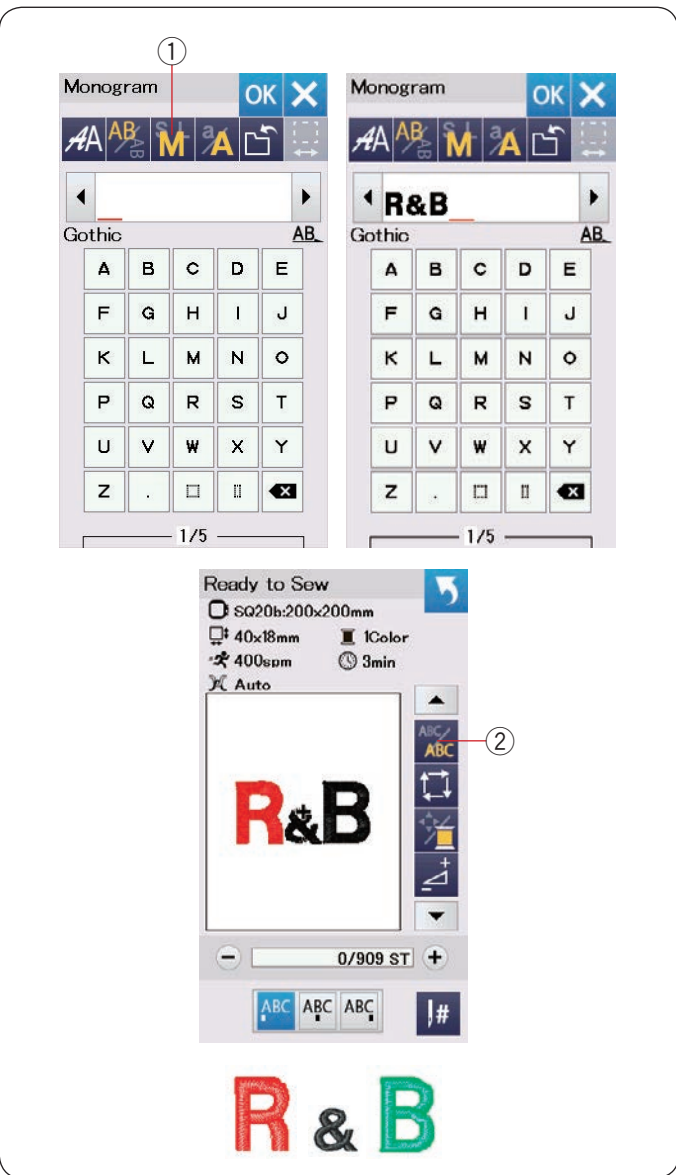
Tímto tlačítkem otevřete okno nastavení mezery.

Šířku mezery zvětšíte pomocí tlačítka "+".

Naopak, mezeru zúžíte pomocí tlačítka "-".

POZNÁMKA:

Šířka mezery je uvedena pouze v milimetrech.



Programování monogramu

Příklad: Programování "R&B" s fontem Gothic.

Vložte "R", kurzor se přesune doprava a "R" zůstane na místě.

Stiskněte tlačítko velikosti písma a nastavte malé.

① Tlačítko velikosti písma

Vložte "&", kurz se posune doprava a "&" zůstane na místě.

Stiskněte tlačítko velikosti písma a nastavte střední.

Vložte "B", kurzor se přesune doprava a "B" zůstane

na místě.

Stiskněte tlačítko OK.

Objeví se okno pro potvrzení rámečku.

Obrazovka se přepne do režimu Připraveno k šití.

POZNÁMKA:

Okno potvrzení rámečku se neobjeví, pokud je funkce ověřování rámečku vypnutá (viz strana 58).

Změna barvy

Stisknete-li před šitím tlačítko změny, můžete změnit

barvu jednotlivých písmen a ušít tak vícebarevný motiv.

Po aktivaci této funkce se tlačítko přepne na tuto verzi 

Stroj automaticky zastaví po ušití všech písmen.


Vyměňte nit za následující barvu a začnete šít.

② Tlačítko změny barvy

Umístění monogramu

Monogram lze umístit třemi způsoby 3: zarovnání vlevo, zarovnání na střed a zarovnání vpravo.


① Zarovnání vlevo

Stiskněte  pro zahájení šití od levé referenční linky šablony.

② Zarovnání na střed

Stiskněte  pro šití ve uprostřed rámečku.

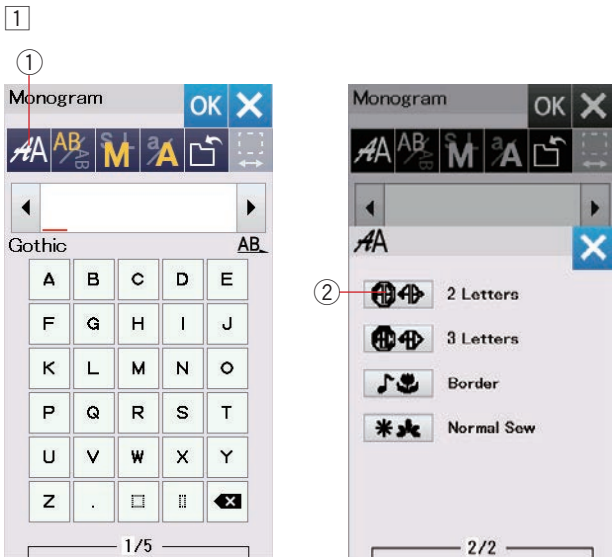
③ Zarovnání vpravo

Stiskněte  pro zahájení šití od pravé referenční linky šablony.

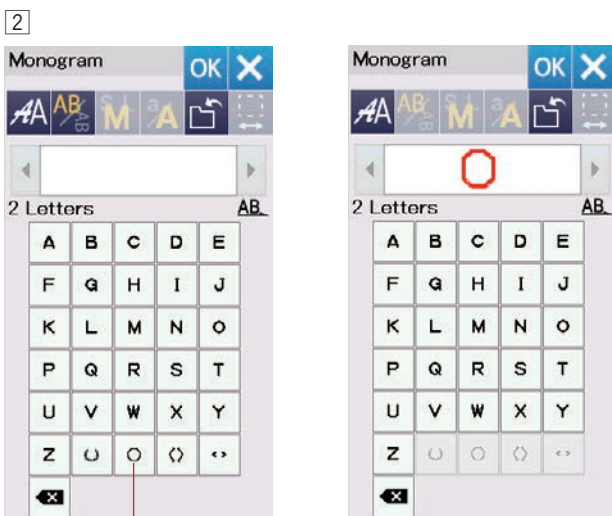
Monogram ze 2 písmen

Příklad: 2 písmena v oktagonu.

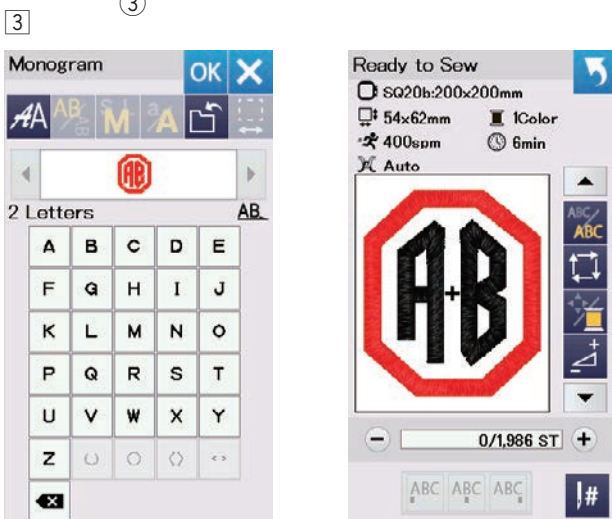
- 1 Stiskněte tlačítko výběru fontu ①.
Vyberte 2 písmena ②.



- 2 Vyberte oktagon ③.



- 3 Napište "A" a "B".
Stiskněte OK a objeví se upozornění.
Stiskněte OK a dopravník se posune do startovací polohy.
Objeví se okno pro potvrzení rámečku.
Stiskněte tlačítko OK.
Obrazovka se přepne do režimu Připraveno k šití.

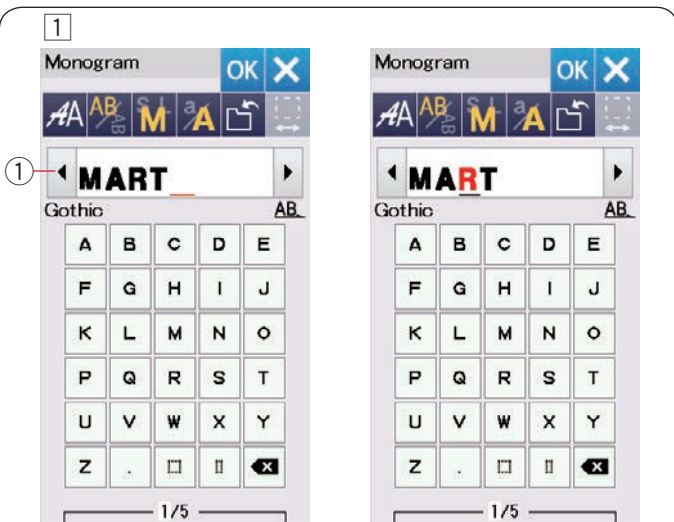


POZNÁMKA:

Monogram se 3 písmeny se šije stejným způsobem, jako monogram se 2.

Monogram se 2 a 3 písmeny je vycentrován.

Okno pro potvrzení rámečku se neotevře, pokud je funkce ověřování rámečku vypnutá (viz strana 58).



Úprava monogramu

Smazání znaku: Smazání "R" z "MART"

- 1 Pomocí klávesy kurzoru ① přesuňte kurzor pod "R".
- 2 Stiskněte klávesu smazat ② a "R" bude smazáno.

Vložení znaku: Vložení "E" do "MAT"

- 1 Pomocí klávesy kurzoru ① přesuňte kurzor pod "A".
- 2 Vložte "E".
Písmeno "E" bude vloženo před "A".

Ready to Sew

SQ14b:140x140mm

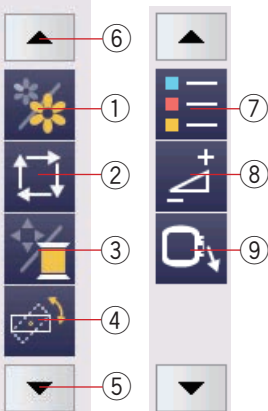
114x60mm

7Colors

600spm

27min

Auto



0/13,132 ST

1. 206 JSP
2. 204 JSP
3. 239 JSP



Okno Připraveno k šití

Okno Připraveno k šití zobrazuje tlačítka vyšivacích funkcí a informace o zvoleném vzoru.

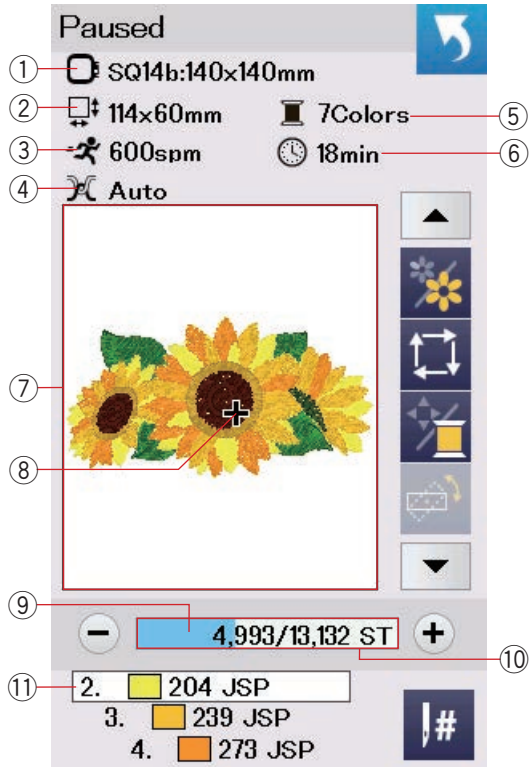
Stiskněte klávesu dolů (5) nebo nahoru (6) pro zobrazení následující sady funkčních tlačítek (7 až 9).

Klávesy funkcí

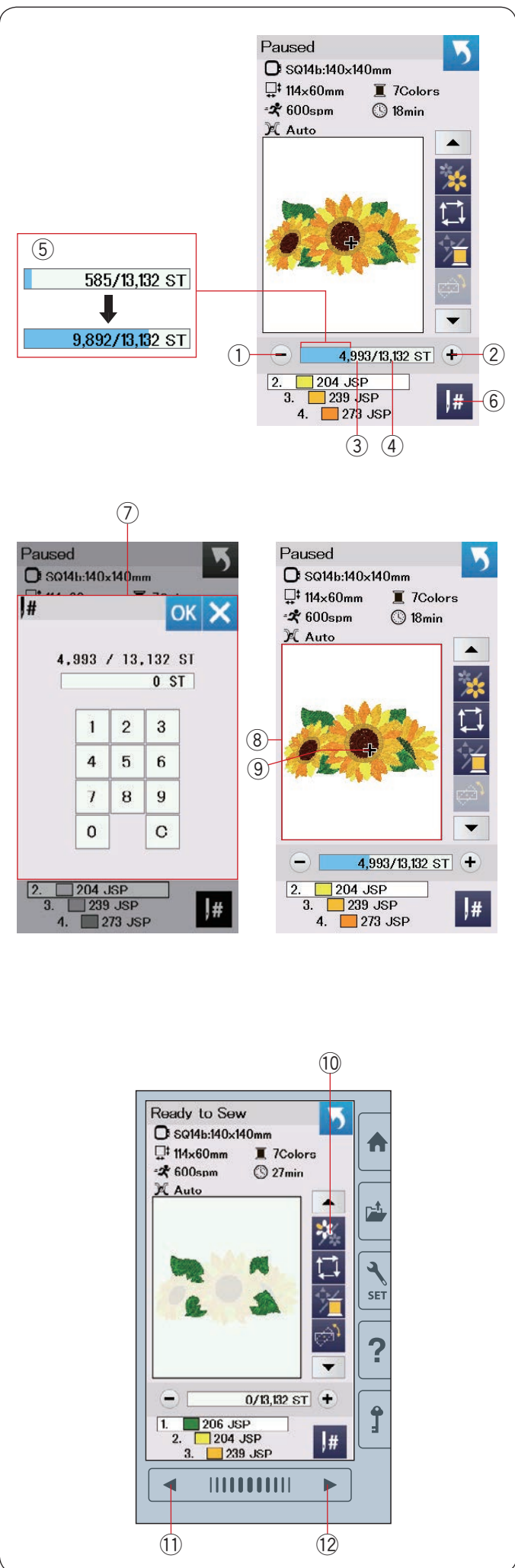
- 1 Tlačítko sekci barev
- 2 Tlačítko vykreslení
- 3 Tlačítko barva nitě/posunutí
- 4 Tlačítko jemné úpravy polohy/nastavení úhlu
- 5 Šipka dolů
- 6 Šipka nahoru
- 7 Tlačítko seznamu barev
- 8 Tlačítko nastavení
- 9 Tlačítko vysunutí rámečku
- 10 Tlačítko o steh dopředu
- 11 Tlačítko o steh zpět
- 12 Tlačítko přeskočení
- 13 Tlačítka posunutí

Informace o vzoru

Na dotykové obrazovce se nachází následující informace:



- 1 Velikost rámečku
- 2 Rozměry motivu
- 3 Maximální rychlost šití
- 4 Nastavení napětí
- 5 Počet barev nitě (vrstvy)
- 6 Odhadovaná doba šití
- 7 Předchozí okno
- 8 Křížek (současný bod šití)
- 9 Lišta postupu
- 10 Počítadlo stehů
- 11 Barva nitě



Tlačítka o steh dopředu/dozadu

Pomocí tlačítka “-” ① přesunete rámeček zpět na předchozí stehový bod.

Pomocí tlačítka “+” ② přesunete rámeček dopředu.

Rámeček se posune o jeden steh pokaždé, kdy je tlačítko stisknuto. Pro rychlejší pohyb tlačítko podržte a skákejte o 10, 100 či 500 stehů najednou. Počítadlo stehů ③ a celkový počet stehů ④ jsou zobrazeny v okně počítadla stehů.

Tyto klávesy můžete použít pro přesunutí vyšívacího rámečku na místo, kde se přetrhla či došla nit.

- ① O steh zpět
- ② O steh vpřed
- ③ Počítadlo stehů
- ④ Celkový počet stehů

Světle modrá lišta v okně počítadla stehů je lišta postupu. Lišta postupu ⑤ se objeví, kdy se zvedá počet stehů a indikuje postup ve vyšívání projektu. Jakmile je projekt dokončen, lišta postupu se vrátí na 0.

- ⑤ Lišta postupu

Tlačítko přeskočení

Pokud chcete přeskočit přímo na požadovaný bod šití, stiskněte klávesu přeskočení ⑥ a otevře se okno s numerickou klávesnicí ⑦. Vložte požadovaný počet stehů a stiskněte OK.

Rámeček se přesune přímo na vámi vybraný bod.

- ⑥ Přeskočit
- ⑦ Okno numerické klávesnice

Značka křížku

Křížek ⑨ v okně náhledu ⑧ představuje aktuální bod šití. Stiskněte tlačítko okna náhledu ⑧ pro skrytí křížku.

- ⑧ Okno náhledu
- ⑨ Křížek (aktuální bod šití)

Tlačítko sekce barev

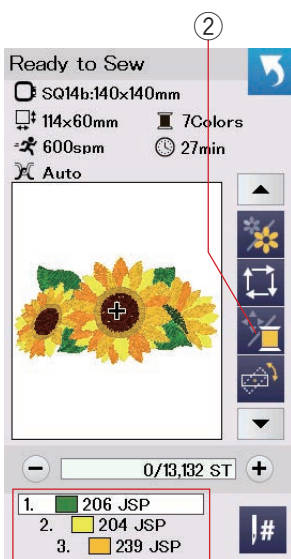
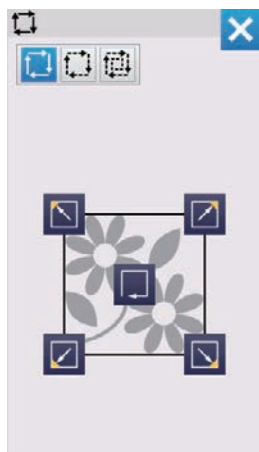
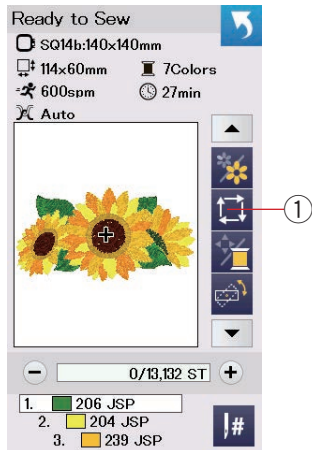
Stisknutím tlačítka sekce barev ⑩ zobrazíte kompletní náhled vybraného motivu či částečný obrázek jednotlivých barevných sekcí.

Pro zobrazení následující sekce stiskněte tlačítko následující strany ⑫.

Pro zobrazení předchozí sekce barev stiskněte tlačítko předchozí strany ⑪.

Pokud chcete vyšívat pouze konkrétní sekci, mačkejte tlačítka následující/předchozí strany, dokud není zobrazena požadovaná sekce.

- ⑩ Sekce barvy
- ⑪ Předchozí strana
- ⑫ Následující strana



Tlačítko vykreslení


Velikost vyšívané oblasti můžete zkontrolovat pomocí vykreslení obrysů vzoru bez šití nebo se sestehovacími stehy.



Stiskněte tlačítko vykreslení a otevře se okno s možnostmi pro vykreslení.

- ① Vykreslení


Dostupné jsou následující 3 možnosti:

1. Vykreslení bez šití

Tlačítkem  otevřete okno vykreslení bez šití.

Tlačítkem vykreslit  zapnete vykreslení, případně tlačítky  přesunete rámeček do jednoho z rohů.


2. Vykreslit a sestehovat (jednou)

Tlačítkem  otevřete okno sestehování a vykreslení.

Spusťte přitlačnou patku.

Stiskněte tlačítko start/stop a zapněte vykreslení se sestehovacími stehy.

3. Vykreslit a sestehovat (dvakrát)

Tlačítkem  otevřete okno sestehování a vykreslení (dvojitého).

Spusťte přitlačnou patku.

Stiskněte tlačítko start/stop a zapněte vykreslení se sestehovacími stehy. Nejdříve stroj sestehuje vnitřek vzoru, poté jeho obrysy.

POZNÁMKA:

Stroj sestehuje okolí vyšívané oblasti s 5 mm mezerou.

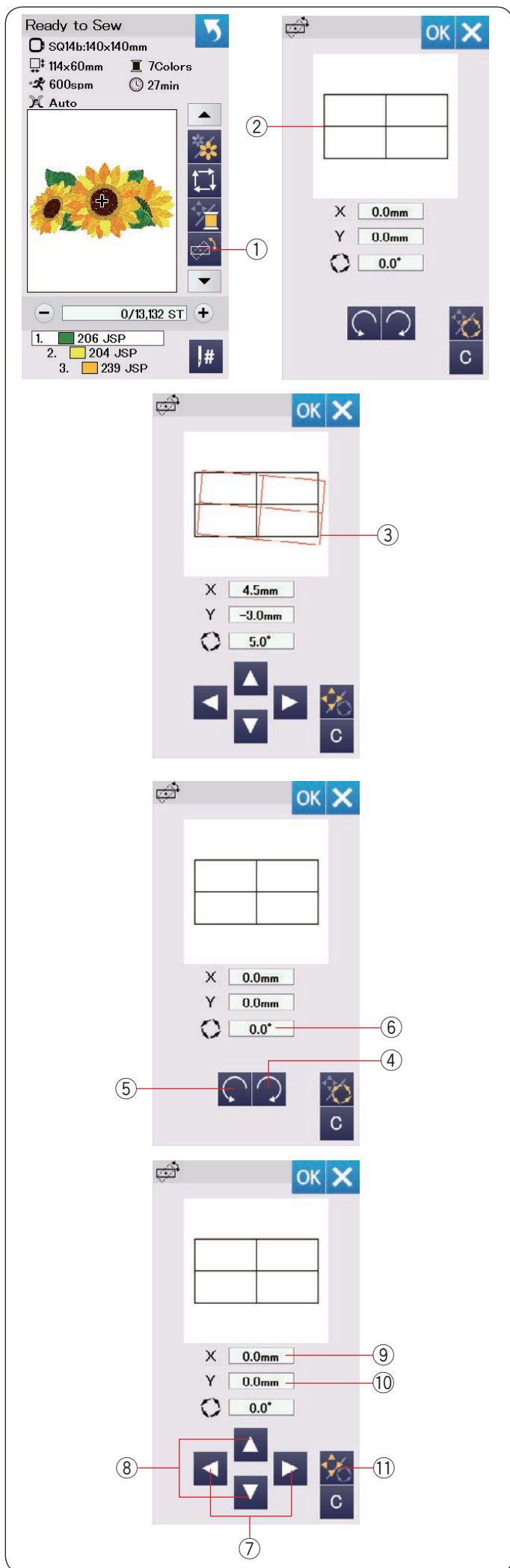
Tato mezera však bude vynulována, pokud vzor přesahuje maximální rozměry vyšívané oblasti. Pro zavření možností vykreslení stiskněte tlačítko X.

Tlačítko barvy nitě/posunutí

Stiskněte tlačítko barvy nitě/posunutí pro zobrazení či skrytí tlačítek pro posunování. Jsou-li tlačítka skryta, zobrazen je seznam barev vybraného motivu.

Pomocí tlačítek můžete upravit polohu rámečku tak, aby byla jehla umístěna přímo nad středem referenčních linek na látce.

- ② Barva nitě/posunutí
- ③ Seznam barev
- ④ Tlačítka pro posunování



Jemná úprava polohy/úprava úhlu

Jemné úpravy polohy či úhlu vyšívaného motivu můžete provádět bez vysouvání vyšívacího rámečku ze stroje.

Stiskněte tlačítko jemné úpravy polohy/úhlu ①.

Původní poloha vyšívaného motivu je v náhledu zobrazena jako černý obdélník ②.

Červený obdélník ③ se objeví, když provádíte změny jeho polohy a ukazuje rozdíl mezi původní a upravenou polohou.

Otáčení motivu

Mírně lze upravovat i úhel vyšívaného motivu.

Tlačítkem ④ můžete motiv otočit o 0,5 stupně po směru hodinových ručiček.

Tlačítkem ⑤ můžete motiv otočit o 0,5 stupně proti směru hodinových ručiček.

Úhel je zobrazen v okně ⑥.

POZNÁMKA:

Úhel výšivky lze nastavit od -5,0 do 5,0 stupňů. Úhel vyšívaného motivu nelze upravit tak, aby vyčníval z oblasti šití.

Přesunutí motivu

Pomocí těchto kláves můžete provádět jemné úpravy polohy motivu.

Stiskněte klávesu úhlu/posunutí ⑪.

Na obrazovce se objeví klávesy pro posouvání.

Stiskněte ◀ či ▶ ⑦ pro přesunutí motivu o 0,5 mm doprava či doleva (pole X ⑨).

Stiskněte ▲ či ▼ ⑧ pro přesunutí motivu o 0,5 mm dopředu či dozadu (pole Y ⑩).

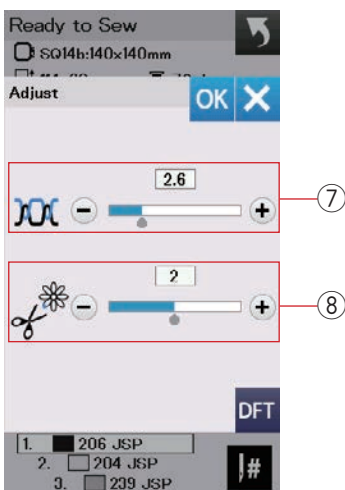
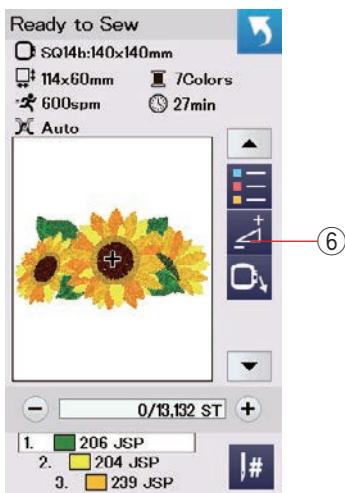
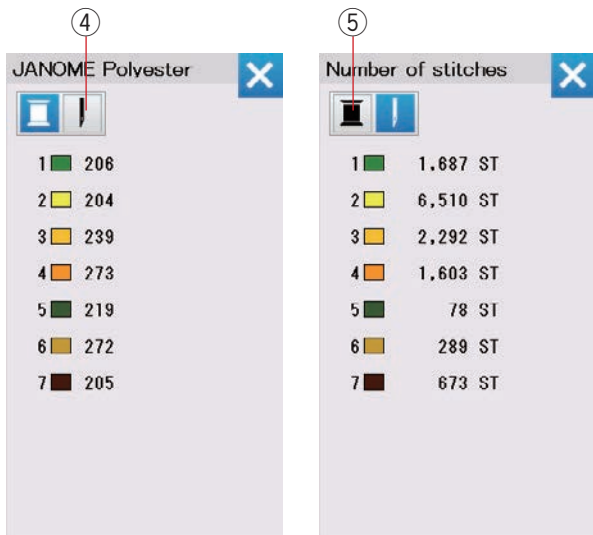
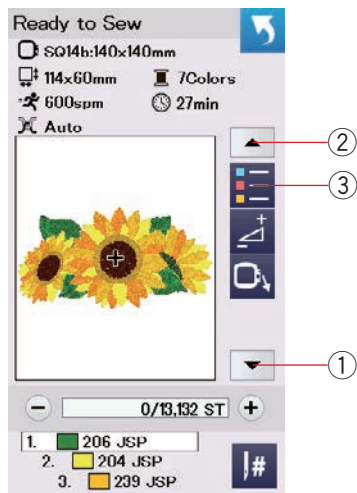
Vzdálenost od originální polohy je v souřadnicích zobrazena v polích X a Y.

POZNÁMKA:

Polohu vyšívaného motivu lze upravit o -5,0 mm až 5,0 mm.

Polohu nelze upravit tak, aby motiv přesahoval plochu šití.

Vzdálenost od originální polohy je zobrazena pouze v milimetrech.



Tlačítko seznamu barev

Stiskněte šipku dolů ① či nahoru ② a zobrazte si následující sadu tlačítek.

Stisknutím tlačítka seznamu barev ③ zobrazíte seznam barev nití použitých ve vybraném motivu.

Stiskněte klávesu počtu stehů ④ pro zobrazení počtu stehů v jednotlivé barvě zvoleného motivu.

Stiskněte klávesu cívky ⑤ pro zobrazení seznamu barev nití použitých ve vybraném motivu.

Tlačítko nastavení

Stiskněte tlačítko nastavení pro otevření okna nastavení. V okně můžete upravovat následující nastavení.

⑥ Nastavení

⑦ Nastavení automatického napětí nitě

Tlačítka “+” či “-” upravujete napětí nitě dle vašich preferencí.

⑧ Zastříhnutí konců nitě

This option can be used when the “jump thread cutting length” setting or “cutting command” is activated (refer to page 59).

Press the “+” or “-” key to adjust the tail length of jump thread.

Tlačítko vysunutí rámečku


Otáčením ručního kola směrem k sobě zvedněte jehlu do nejvyšší polohy, je-li spuštěná.

Zvedněte přítlačnou patku.

Stiskněte tlačítko vysunutí rámečku ① a otevře se okno pro vysunutí rámečku.

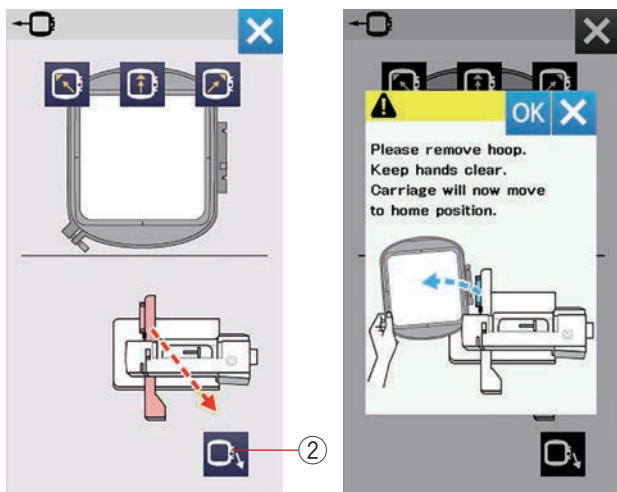
Tlačítkem  ② otevřete okno potvrzení.

Stisknutím OK přesunete dopravník zpět do původní polohy a vrátíte se na obrazovku Připraveno k šití.

Stiskněte  některé z těchto tlačítek a přesunete dopravník do parkovací polohy.

Stisknutím klávesy X zavřete okno vysunutí rámečku.

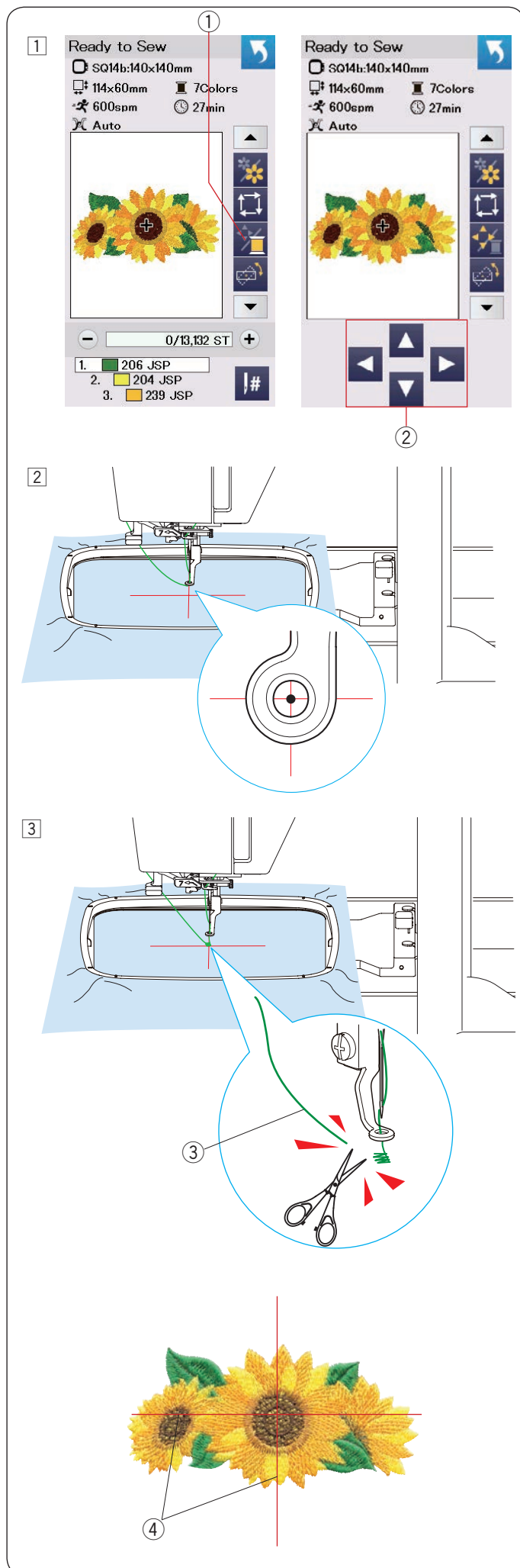
② Vysunutí rámečku



Stiskněte tlačítko start/stop.

Objeví se upozornění.

Stiskněte OK a rámeček se přesune do původní polohy.



Začátek vyšívání

- 1 Zvolte požadovaný motiv.
Stiskněte tlačítko barvy nitě/posunutí ①.
Objeví se tlačítka pro posunutí.

- 2 Pomocí kláves upravte polohu rámečku tak, aby byla jehla umístěna přesně nad středem středových linek na látce.
② Klávesy pro posunutí

- 3 Stiskněte tlačítko start/stop a ušijte 5-6 stehů.
Opětovným stisknutím tlačítka stroj zastavte.
Zastříhňte volný konec nitě na začátku počátečního bodu.
③ Volná nit
Stisknutím tlačítka start/stop začněte znovu šít.
Stroj se zastaví (a, je-li aktivováno automatické zastříhnutí nití, zastříhne nitě), jakmile je dokončena první barva.
Vyměňte nit za následující barvy a ušijte následující sekci.
Je-li to nutné, můžete během šití nastavit polohu pomocí tlačítek pro posunutí.
Tlačítkem start/stop zastavte stroj.
Pomocí tlačítek pro posunutí přesuňte rámeček do požadované polohy. Znovu stiskněte tlačítko start/stop a pokračujte v šití.

POZNÁMKA:

Jakmile jsou dokončeny všechny barvy, jehla se vrátí do své původní polohy.

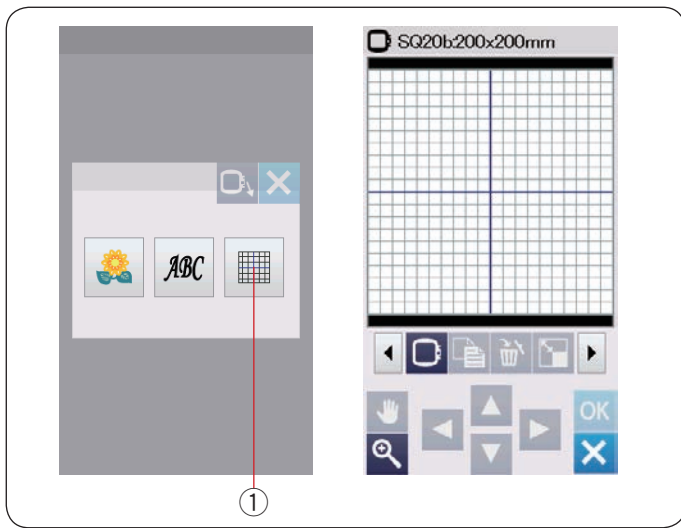
Výsledky šití

Vzor bude ušit nad středovými linkami na látce tak, jak je znázorněno na obrázku.

- ④ Středové linky na látce

POZNÁMKA:

Viz strana 59 pro nastavení automatického zastříhnutí.

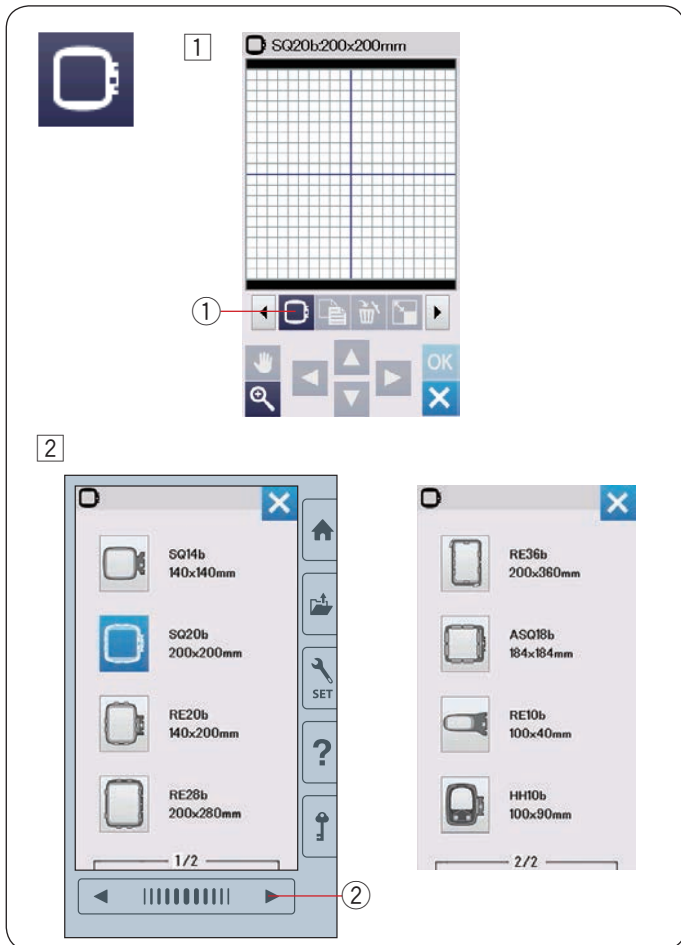


Režim úprav

V režimu úprav můžete upravovat a kombinovat vzory a vytvářet tak originální vyšívací motivy.

Stiskněte klávesu úprav ① a otevře se okno úprav pro rámeček SQ20b.

- ① Režim úprav



Výběr velikosti rámečku

Můžete si zvolit jinou velikost rámečku.

- ① Stiskněte tlačítko pro výběr rámečku ① a otevře se okno výběru.

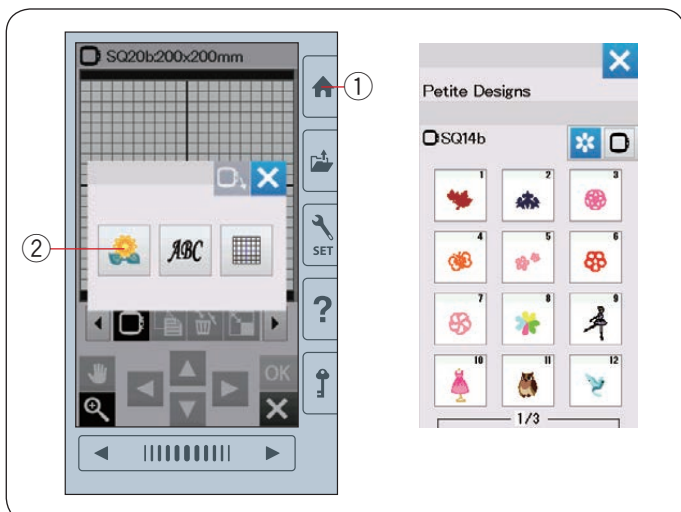
- ① Výběr rámečku

- ② Stisknutím klávesy následující strany ② zobrazíte další rámečky. Kliknutím na rámeček jej vyberete. Obrazovka se vrátí na stranu výběru.

- ② Následující strana

POZNÁMKA:

- V režimu úprav nelze zvolit vzory, které jsou větší než vybraný rámeček.
- Některé rámečky nejsou dodávány se strojem.



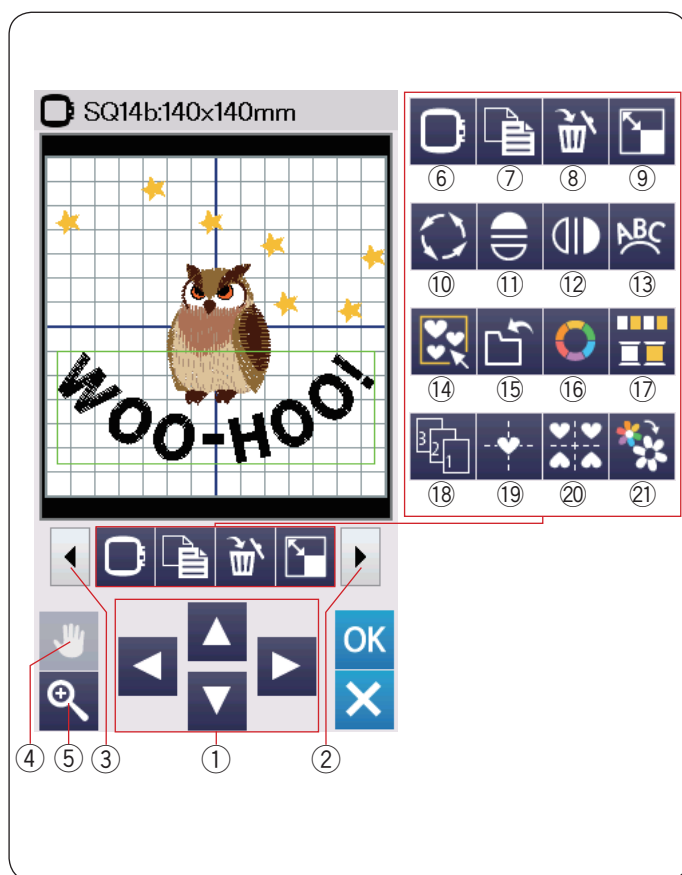
Otevření vyšívacích motivů

V okně úprav můžete otevřít vestavěné motivy, monogramy či motivy z USB zařízení.

Pro otevření vzorů s motivy klikněte na klávesu domů ①. Stiskněte klávesu vestavěné motivy ②.

Vyberte si požadovaný vzor ze seznamu motivů (viz strany 73-80).

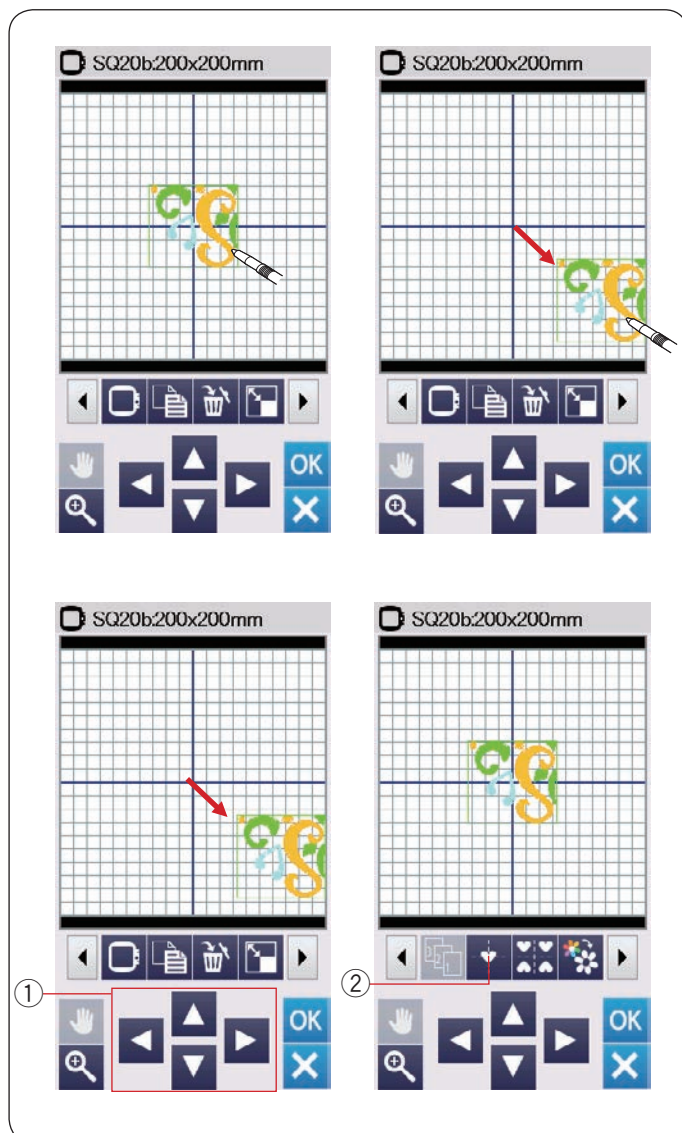
- ① Domů
- ② Vestavěné motivy



Panel nástrojů v režimu úprav

Panel nástrojů v režimu úprav obsahuje následující klávesy. Stiskněte klávesu následující sada ② pro zobrazení následující sady nástrojů. Stiskněte klávesu předchozí sada ③ pro zobrazení předchozí sady nástrojů.

- ① Tlačítka rozložení
- ② Následující sada
- ③ Předchozí sada
- ④ Procházení
- ⑤ Zoom
- ⑥ Výběr rámečku
- ⑦ Duplikovat
- ⑧ Smazat
- ⑨ Změna velikosti
- ⑩ Otočit
- ⑪ Horizontální zrcadlení
- ⑫ Vertikální zrcadlení
- ⑬ Oblouk
- ⑭ Seskupit
- ⑮ Uložit jako soubor (viz strana 61)
- ⑯ Vlastní barva
- ⑰ Seskupit barvy
- ⑱ Pořadí šití
- ⑲ Vycentrovat
- ⑳ Rozložení do rohů
- ㉑ Šití jedné barvy



Výběr vzoru

Pro výběr vzoru k editaci klepněte na ikonu vzoru v okně úprav.

Okolo vybraného vzoru se objeví zelený rámeček.

Přesunutí vzoru

Pro přesunutí vzoru jej přetáhněte na požadované místo pomocí stylusu či prstu.

POZNÁMKA

Nepřetahujte motiv po obrazovce pomocí ostrého předmětu.

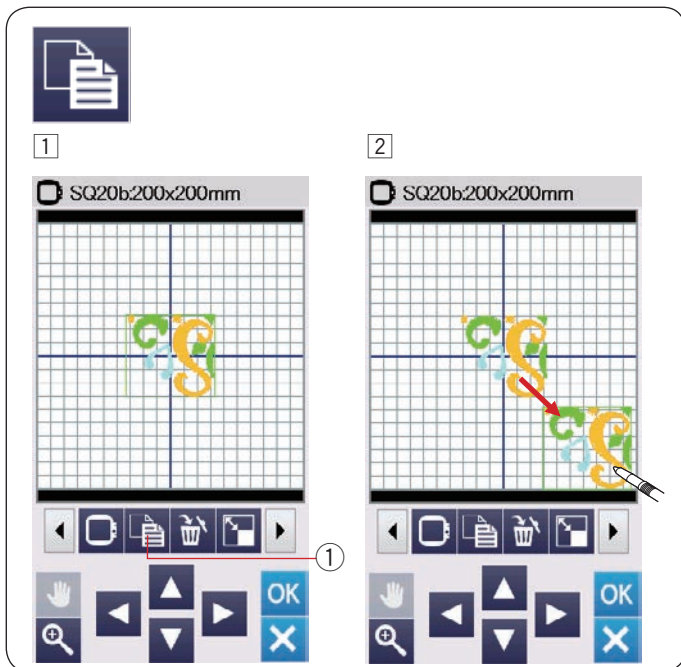
Vzor lze přesunout i pomocí kláves rozložení.

Pomocí kláves rozložení ① přesuňte vzor do požadované polohy v rámci okna úprav.

Stiskněte tlačítko vycentrování ② pro přesunutí vzoru do středu okna úprav.

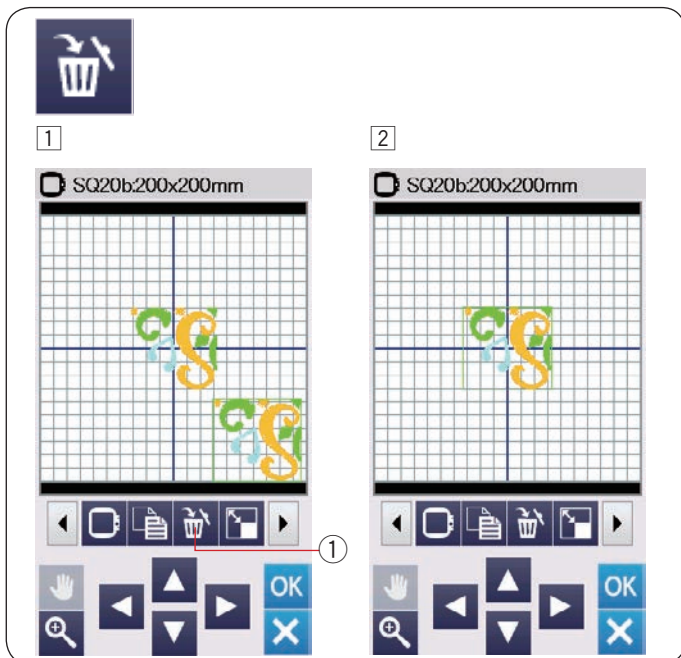
- ① Tlačítka rozložení
- ② Vycentrovat

Dopravník se při použití tlačítek rozložení nepřesune, protože poloha vzoru se mění v závislosti na rámečku ne na stroji.



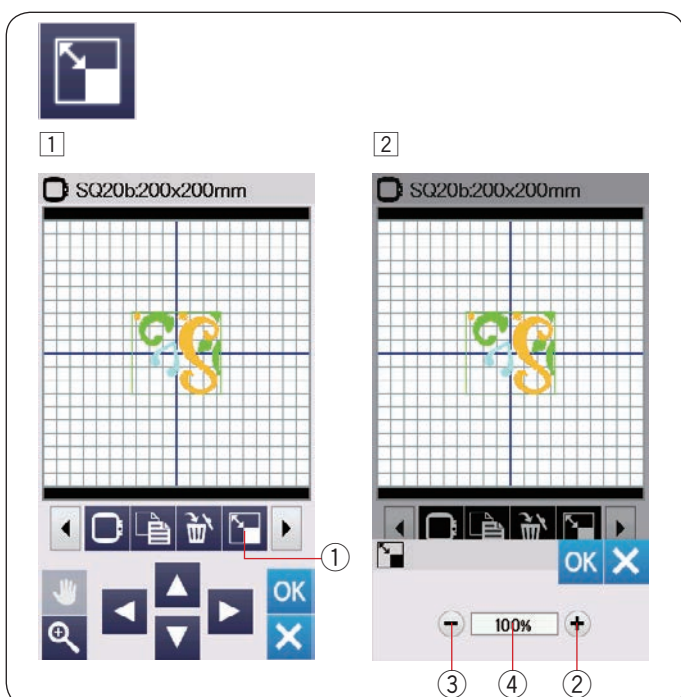
Duplikování vzoru

- 1 Stisknutím klávesy duplikovat vytvoříte kopii vybraného motivu.
 - 1 Duplikovat
- 2 Duplikovaný vzor se zkopíruje přes originální vzor. Přesuňte duplikát pro náhled na původní vzor.



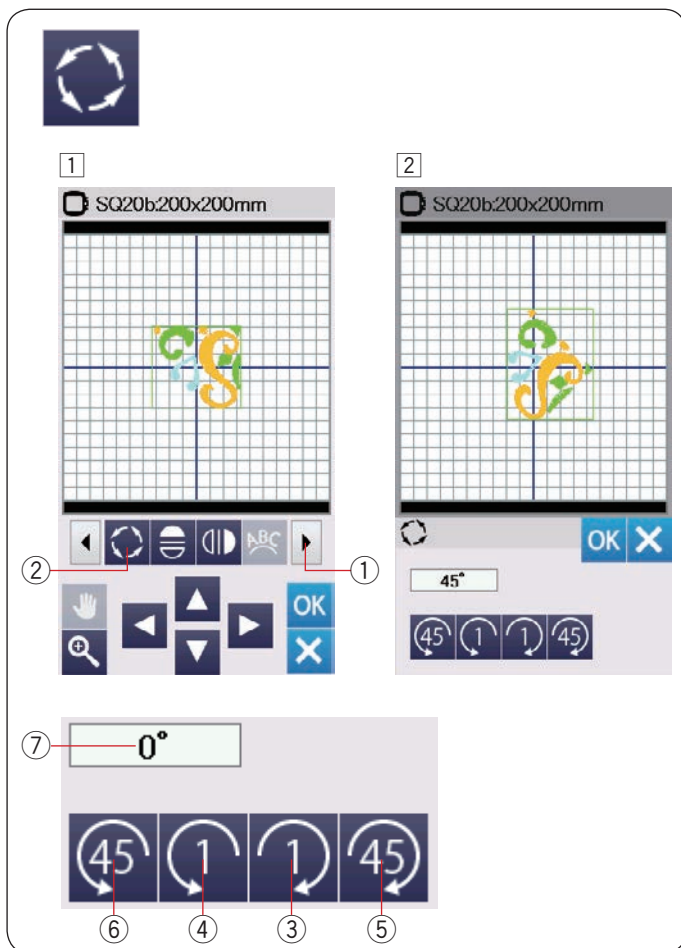
Smazání vzoru

- 1 Klikněte na vzor, který chcete smazat.
 - 1 Smazat
- 2 Stisknutím tlačítka smazat jej smažte.



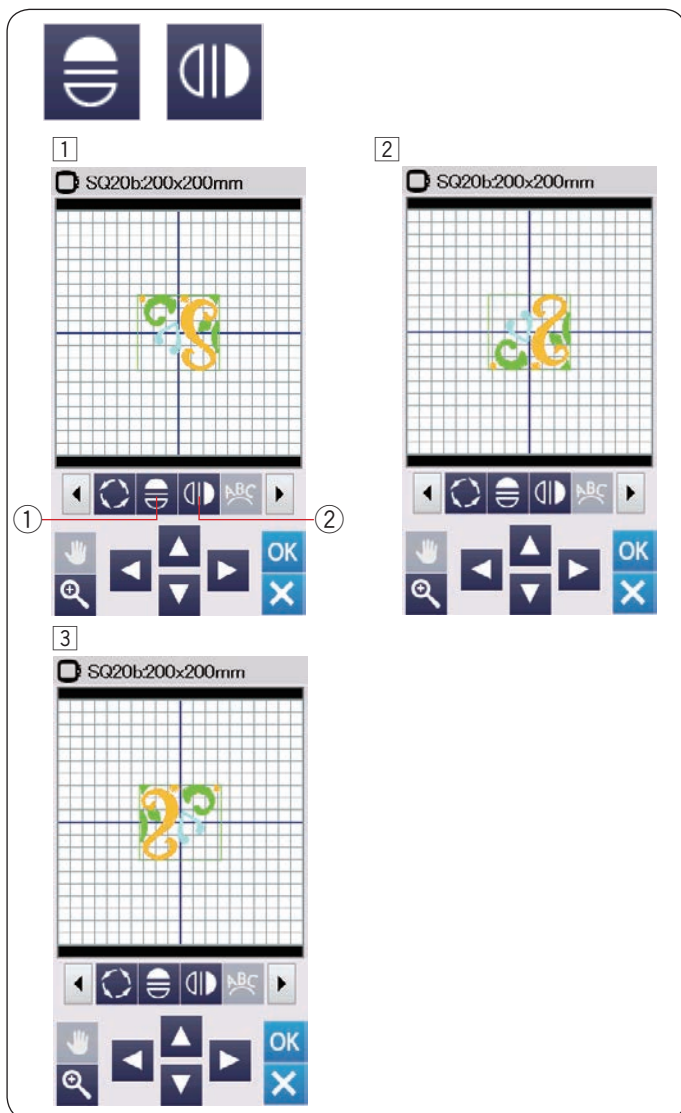
Změna rozměrů vzoru

- 1 Stisknutím tlačítka změny rozměrů otevřete okno pro změnu rozměrů.
 - 1 Změna rozměrů
- 2 Původní velikost vzoru lze změnit na 80% či 120%. Klávesou "+" 2 vzor zvětšíte. Klávesou "-" 3 vzor zmenšíte. Po každém stisknutí tlačítka "+" či "-" se velikost vzoru změní o 1%. Pro rychlejší nastavení velikosti, tlačítko "+" či "-" podržte. Rozměry upraveného vzoru jsou zobrazeno v procentech 4. Stisknutím tlačítka OK nové rozměry potvrdíte.



Otočení vzoru

- 1 Stiskněte klávesu následující sady ① a zobrazte další sadu nástrojů.
Stiskněte klávesu otočení ② pro otevření okna otáčení.
 - ② Otočit
- 2 Tlačítkem ③ otočíte vybraný vzor o 1 stupeň po směru hodinových ručiček.
Tlačítkem ④ otočíte vybraný vzor o 1 stupeň proti směru hodinových ručiček.
Tlačítkem ⑤ otočíte vybraný vzor o 45 stupňů po směru hodinových ručiček.
Tlačítkem ⑥ otočíte vybraný vzor o 45 stupňů proti směru hodinových ručiček.
Úhel pootočeného vzoru je zobrazen v poli ⑦.
Stisknutím tlačítka OK nastavení potvrdíte.



Převrácení vzoru

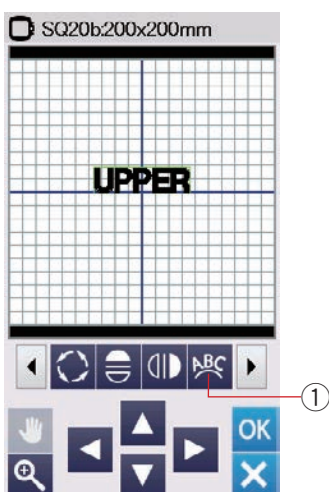
- 1 Stiskněte tlačítko horizontálního či vertikálního zrcadlení.
 - ① Horizontální zrcadlení
 - ② Vertikální zrcadlení
- 2 Stiskněte ① pro vytvoření horizontálně zrcadleného obrazu vybraného vzoru.
- 3 Stiskněte ② pro vytvoření vertikálně zrcadleného obrazu vybraného vzoru.



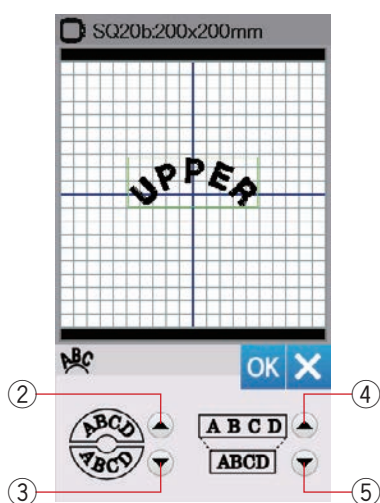
1



2



3



Monogramování do oblouku

V režimu úprav můžete vytvořit monogram do horního či spodního oblouku.

1 Vložte znaky a stiskněte tlačítko OK.

2 Vložené znaky jsou zobrazeny v okně editace.

Stiskněte tlačítko oblouku a otevře se okno vrstev oblouku.

1 Oblouk

3 Tlačítkem horního oblouku 2 vytvoříte horní oblouk.

Tlačítkem spodního oblouku 3 vytvoříte spodní oblouk.

Klávesou prodloužit 4 oblouk prodloužíte.

Klávesou zkrátit 5 oblouk zkrátíte.

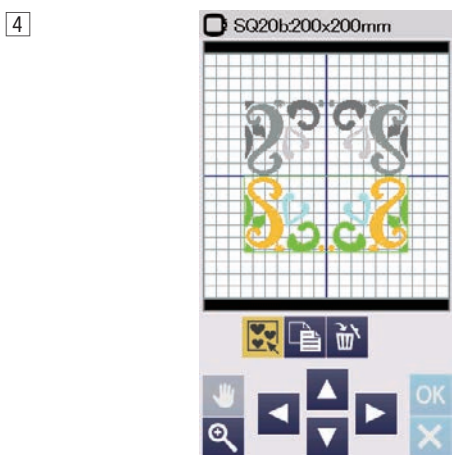
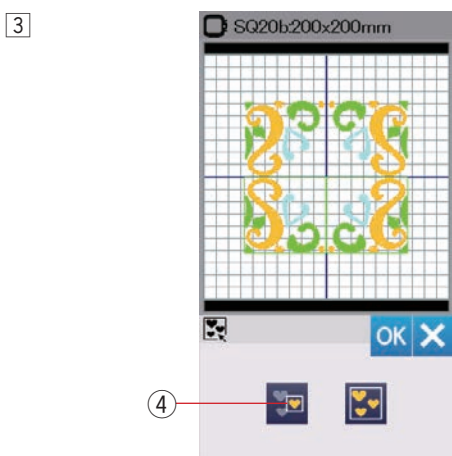
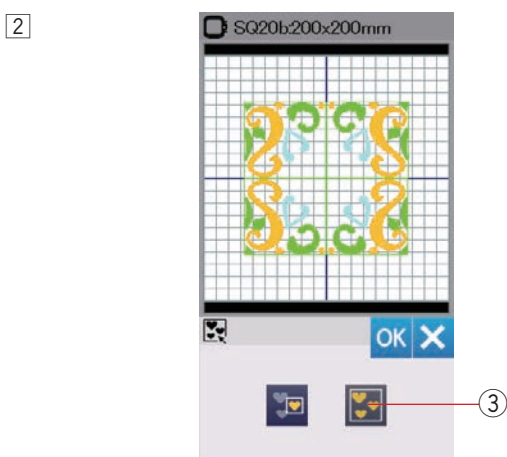
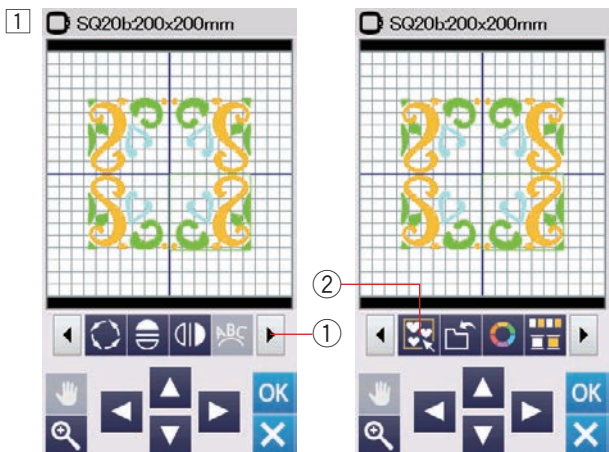
Stisknutím tlačítka OK nastavení potvrdíte.

2 Horní oblouk

3 Spodní oblouk

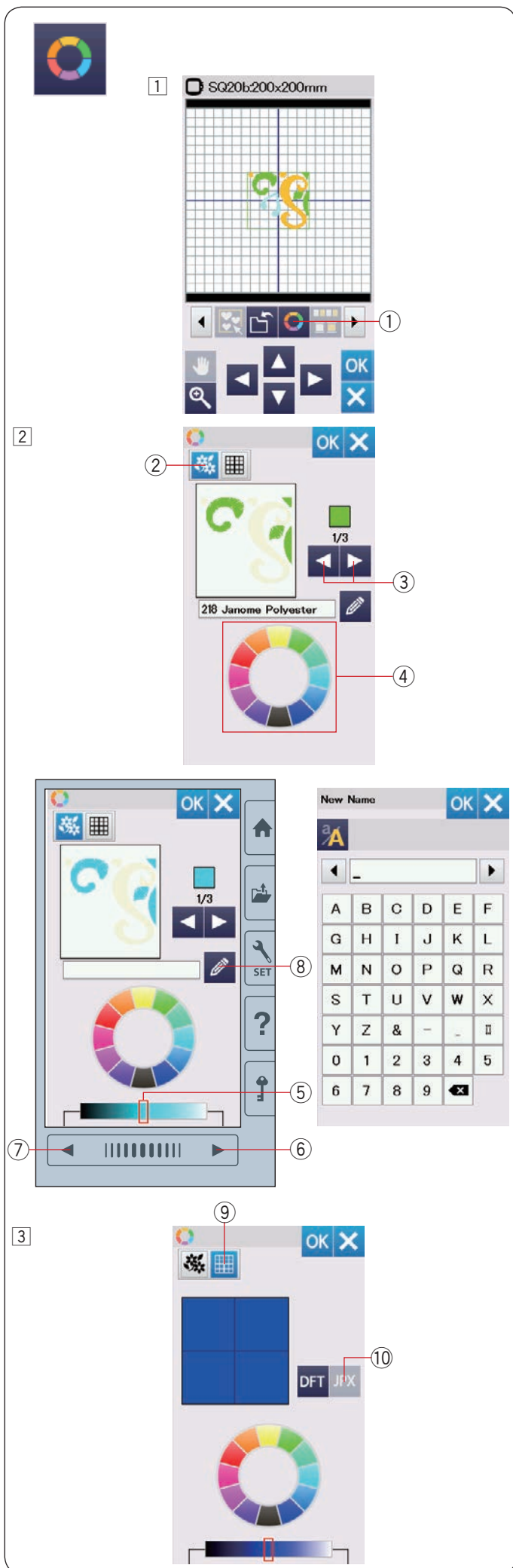
4 Prodloužit

5 Zkrátit



Seskupení vzorů

- 1 Vzory spolu lze seskupovat.
Stiskněte tlačítko následující sady ① pro zobrazení další sady nástrojů.
Stiskněte klávesu seskupit ② a otevře se okno možností seskupení.
 - ① Následující sada
 - ② Seskupit
- 2 Stiskněte seskupit vše ③ a klepněte na OK.
Všechny vzory v okně úprav se seskupí dohromady.
 - ③ Seskupit vše
- 3 Chcete-li seskupit pouze vybrané vzory, stiskněte tlačítko výběru skupin ④.
Vyberte požadované vzory klikáním na jejich ikony.
Pro odebrání vzoru z výběru na něj klepněte znovu.
Stisknutím OK seskupíte vybrané motivy.
 - ④ Výběr skupin
- 4 Seskupené vzory lze přesunovat a duplikovat jako jednotku.
Když seskupíte pouze vybrané motivy, zbytek vzorů vybledne a nelze je vybrat.
Pro opětovné rozdělení motivů znovu klepněte na tlačítko seskupení.



Nastavení zobrazovaných barev

V okně úprav můžete na obrazovce simulovat skutečné barvy látky a nitě úpravou barev motivu.

- 1 Stiskněte tlačítko vlastní barva a otevře se okno vlastní barvy.

① Vlastní barva

- 2 Chcete-li změnit barvu motivu, stiskněte klávesu barvy motivu.

Klepejte na tlačítka procházení, dokud není v okně náhledu zobrazena požadovaná sekce.

- ② Barva motivu
- ③ Tlačítka procházení

Pro výběr barvy klepněte na jednu z 12 barevných výsečí.

- ④ Barevné výseče

Pro změnu odstínu vybrané barvy stiskněte tlačítko následující či předchozí strany nebo přetáhněte posuvník doleva či doprava.

- ⑤ Posuvník
- ⑥ Následující strana
- ⑦ Předchozí strana

Upravené barvě můžete přiřadit název v dané barevné sekci klepnutím na tlačítko názvu.

Přiřazený název bude zobrazen místo názvu a kódu barvy nitě v okně vyšívání.

- ⑧ Tlačítko názvu

- 3 Pro změnu barvy pozadí stiskněte klávesu barvy pozadí a vyberte požadovanou barvu.

Pro výběr barvy klepněte na jednu z 12 výsečí.

Pro změnu odstínu vybrané barvy stiskněte klávesu následující či předchozí strana nebo přetáhněte posuvník doleva či doprava.

- ⑨ Tlačítko barvy pozadí

POZNÁMKA:

Pokud má motiv ve formátu *.JPX v pozadí obrázek, můžete obrázek v režimu editace zobrazit stisknutím tlačítka obrázku na pozadí.

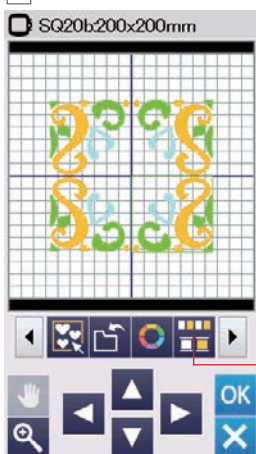
- ⑩ Obrázek na pozadí



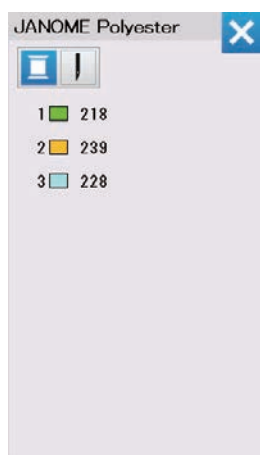
1



2



3



Seskupení barev

Při kombinování duplikovaných vzorů můžete snížit počet barevných sekcí jejich seskupením.

1 Příklad: kombinovaný motiv vytvořený na straně 45 má 12 sekcí barev.

2 Stiskněte tlačítko seskupení barev ① a otevře se okno seskupování barev.

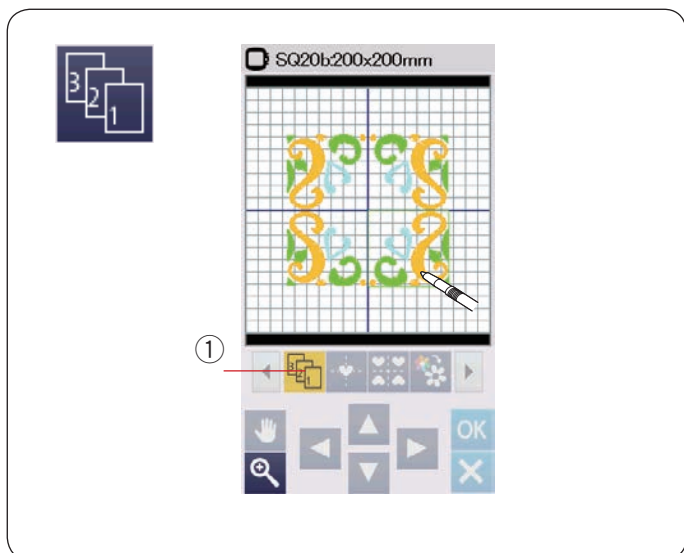
Stiskněte tlačítko OK a sjednotte všechny sekce barev o stejné barvě a otevře se obrazovka Připraveno k šití.

① Seskupit barvy

3 Počet sekcí barev je snížen na 3.

POZNÁMKA:

Seskupení barev lze zrušit návratem do okna úprav.



Pořadí šití

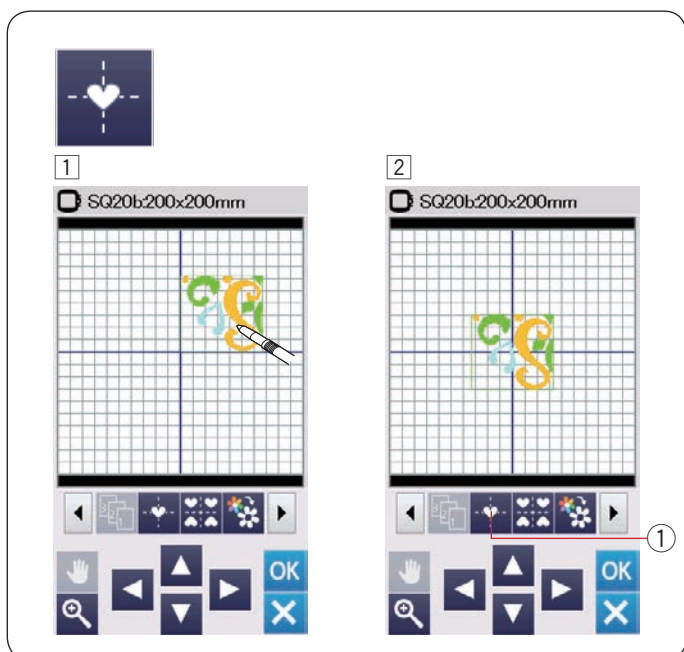
Pořadí šití kombinace vzorů lze upravit.

Stiskněte klávesu pořadí šití ① a kleptejte na obrázky vzoru jeden po druhém.

Vzory budou ušity v tom pořadí, v jakém jste klepali na obrázky.

Opětovným stisknutím tlačítka pořadí šití ① se vrátíte na předchozí obrazovku.

- ① Pořadí šití



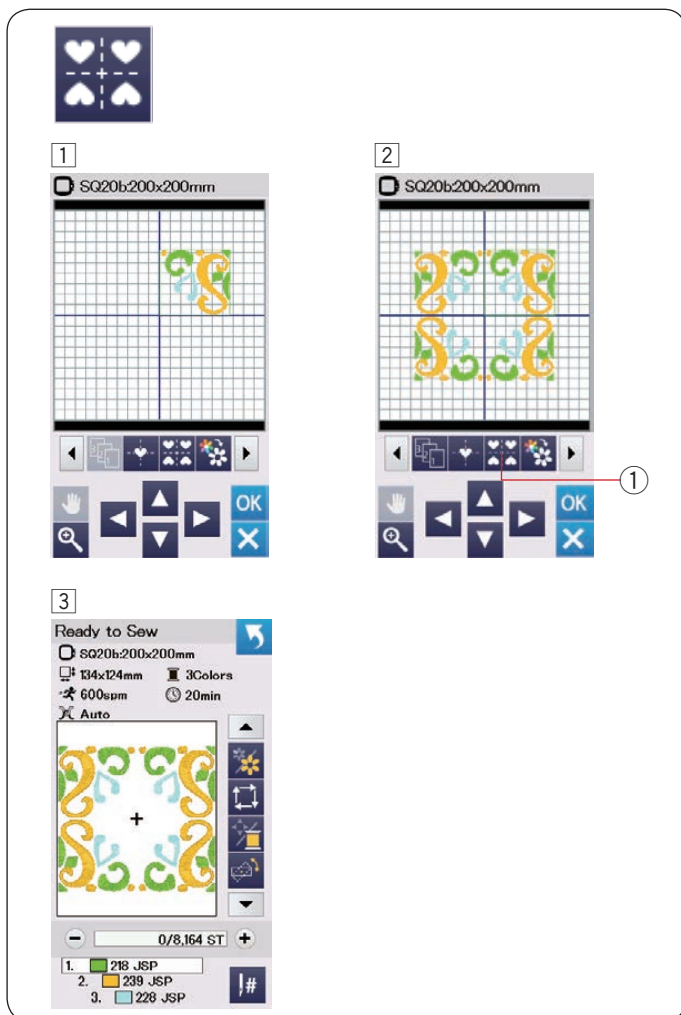
Vycentrování

Vybraný vzor lze přesunout do vycentrované polohy.

- ① Klepněte na motiv, který chcete přesunout.

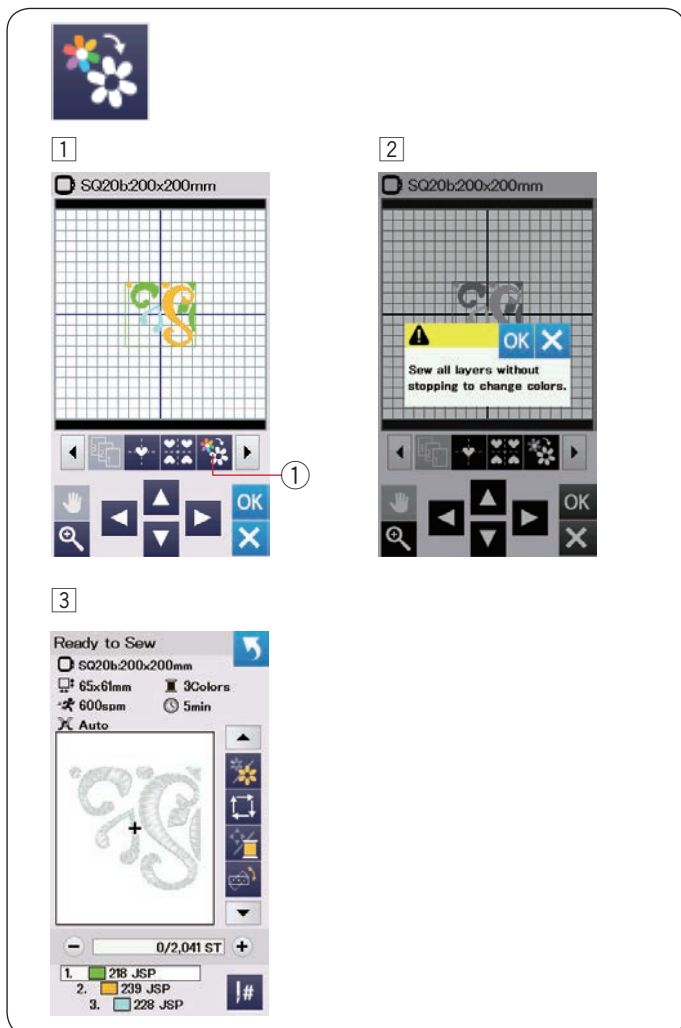
- ② Stiskněte tlačítko vycentrovat ① pro přesunutí vybraného vzoru do vycentrované polohy.

- ① Vycentrovat



Tvorba čtvercového rámečku

- 1 Vyberte vzor Geometrický motiv SQ14B-56. Přesuňte motiv nahoru a doprava.
- 2 Stiskněte klávesu rozložení do rohů. Vzor se automaticky zkopíruje a umístí symetricky do 4 rohů. Stiskněte OK
 - 1 Rozložení do rohů.
- 3 Otevře se obrazovka Připraveno k šití.



Šití jedné barvy

Chcete-li ušít vzor či kombinaci vzorů pouze v jedné barvě, stiskněte tlačítko šití jedné barvy ①. Stroj bude šít, dokud nebude hotový celý motiv.

- 1 Stiskněte tlačítko jedné barvy ①.
- 2 Stiskněte tlačítko OK.
- 3 Motivy budou zobrazeny šedě. Pomocí tlačítka start/stop spustíte šití motivu. Motiv bude vyšit bez zastavování pro změnu barvy.

Zoom v režimu úprav

Pomocí klávesy zoom otevřete okno přiblížení/oddálení.

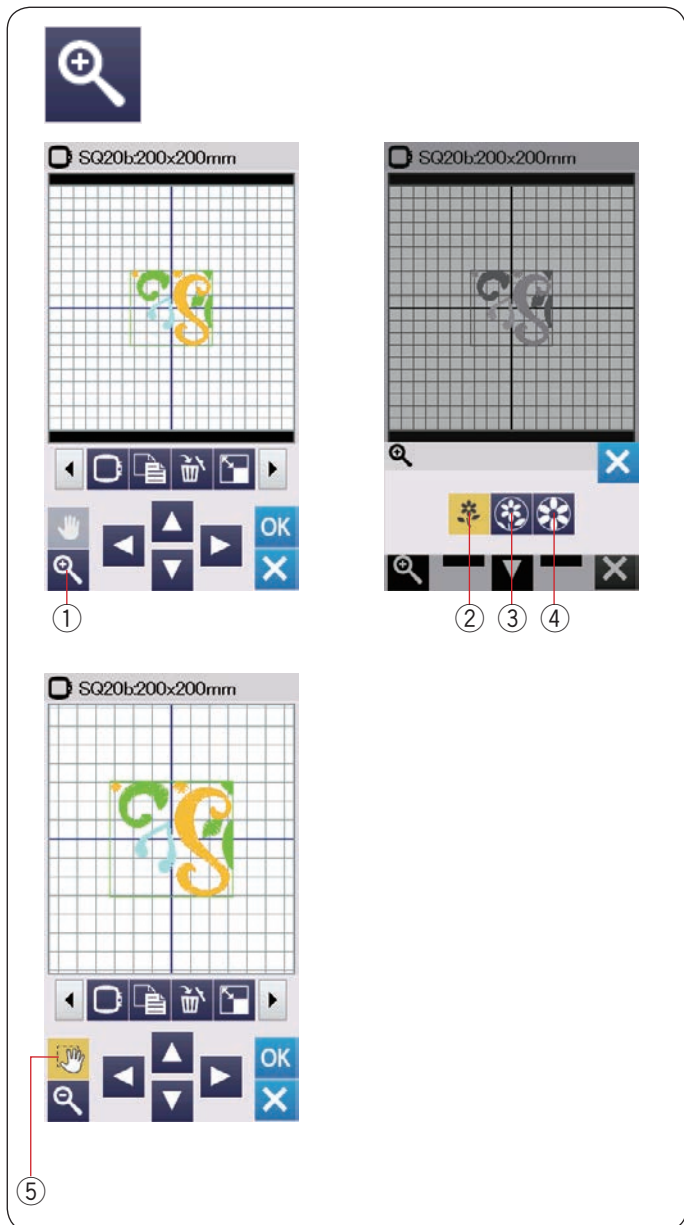
- ① Zoom
- ② Normální velikost
- ③ Velké zobrazení
- ④ Největší zobrazení

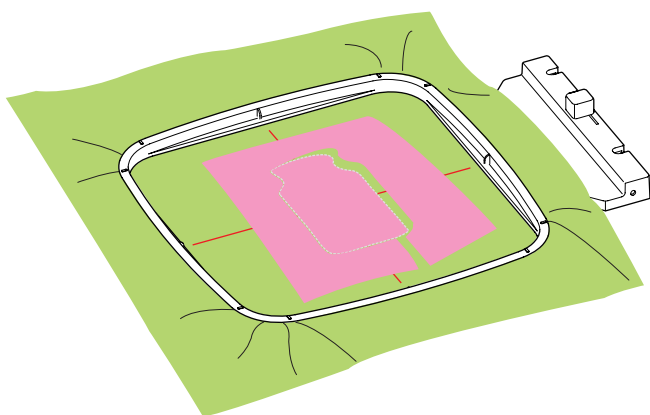
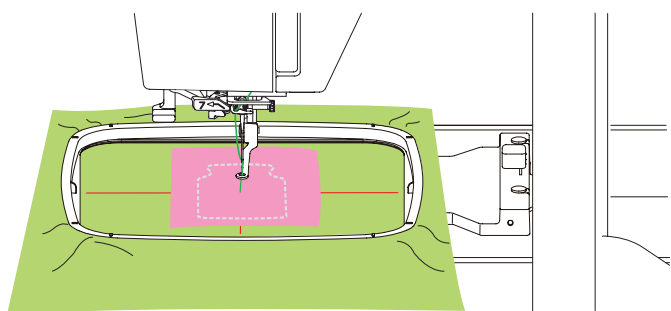
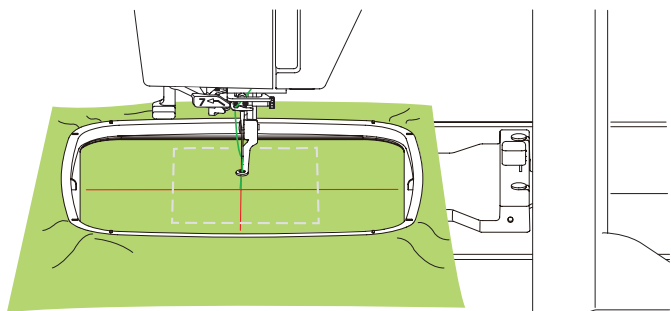
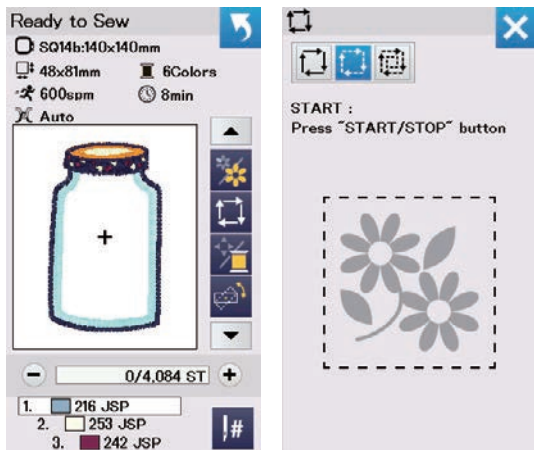
Je-li vzor přiblížen, funkce procházení je aktivována automaticky.

Pro procházení zvětšeného náhledu přetáhněte okno do požadované polohy.

Pro zrušení příkazu procházení znovu stiskněte klávesu procházení.

- ⑤ Procházení





Domácí motivy pro aplikaci


Domácí motivy SQ14b-67 až SQ14b-69 jsou speciálními motivy pro strojové vyšívání aplikace.

Látku aplikace lze připojit na zadní stranu látky a vyšít ji zároveň s motivem aplikace.

Příklad: Domácí motiv SQ14b-67

Připravte látku na pozadí a látku aplikace.

Vyberte domácí motiv SQ14b-67 a vyberte látku pozadí rámečku.

Nasadte rámeček do dopravníku a stiskněte vykreslení. Tlačítkem  proveďte vykreslení a sestehování (jednou) (viz strana 31).

Zapněte stroj pro označení okolí vyšívaného motivu sestehovacími stehy.

Vyřízněte látku aplikace o stejné velikosti, jako je označená oblast.

Umístěte látku aplikace na označenou oblast a ušijte první sekci (barvu).

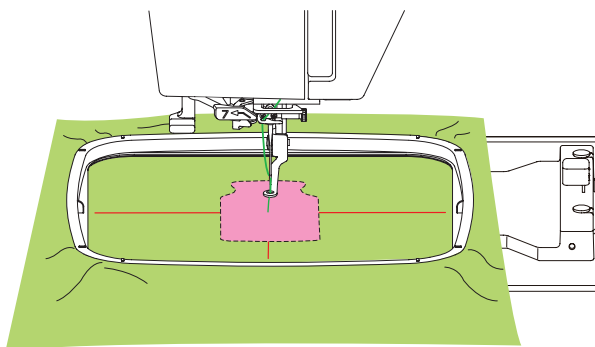
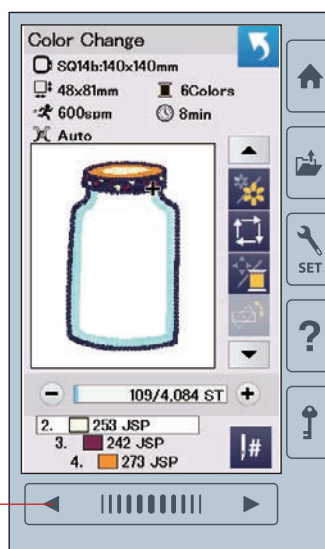
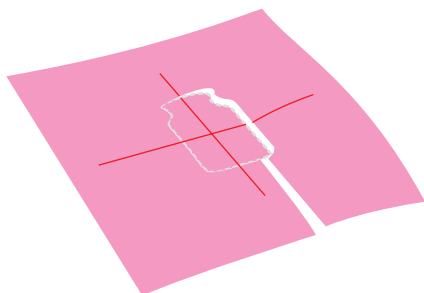
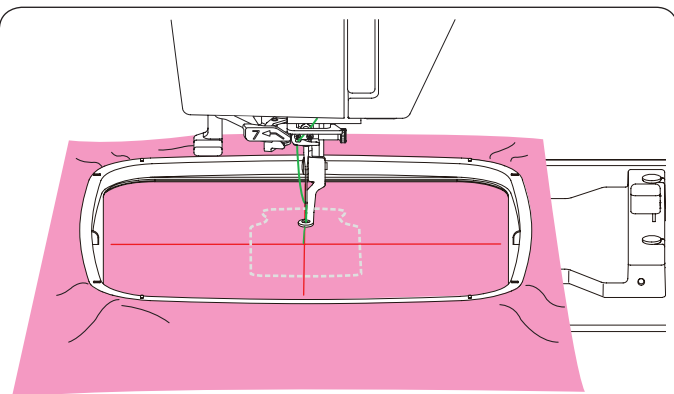
POZNÁMKA:

Připíchněte kousek látky na místo nebo jej přilepte lepicím sprejem.

Vyjměte rámeček ze stroje, ale neodstraňujte z něj látku. Odstraňte sestehovací stehy. Odřízněte přebytečnou látku aplikace tak blízko lince švů, jak je to jen možné.

Znovu umístěte rámeček na stroj.

Došijte zbývající sekce (barvy) motivu aplikace.



Alternativní postup

Připravte si látku aplikace větší, než je velikost rámečku.

Vložte látku do rámečku.

Ušijte pouze první sekci (barvu).

Vyměňte rámeček a z něj pak látku aplikace.

Odstřihněte látku aplikace podél linky švů a vytvořte si aplikaci.

Připravte látku na pozadí a vložte ji do rámečku.

Umístěte rámeček na dopravník.

Stiskněte klávesu předchozí strana přejděte k první sekci (barvě) a ušijte ji pro označení polohy aplikace.

- ① Předchozí strana

Umístěte aplikaci na látku v pozadí a zarovnejte jej s linkami.

Připevněte aplikaci na místě lepicí páskou či špendlíkem.

Ušijte zbývající sekce (barvy) motivu aplikace.

Slavnostní motivy

Díky slavnostním motivům si můžete vytvořit vlastní prapor.

- 1 Vyberte seznam motivů dle velikosti rámečku a vyberte rámeček SQ20b. Vyberte motiv SQ20b-39.

- 2 V režimu úprav upravte vzhled vašeho praporu.

- 3 Stisknutím tlačítka OK otevřete okno Připraveno k šití. Uložte látku do rámečku a připevňte jej k dopravníku.

Stisknutím tlačítka start/stop začnete šít.

- 4 Jakmile je šití dokončeno, vyjměte rámeček z dopravníku. Odstraňte látku z rámečku. Vystříhnete motiv praporu podél vnější linky stehů.

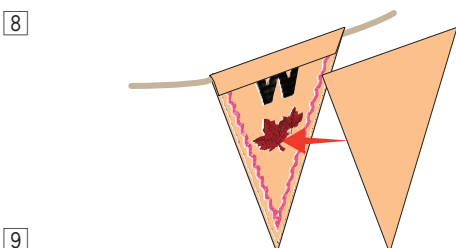
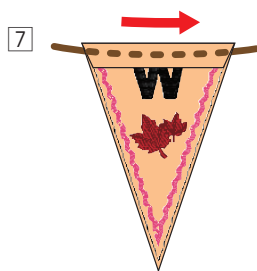
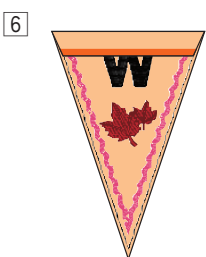
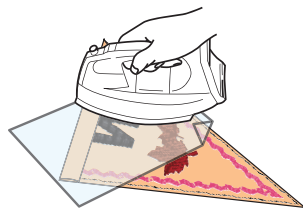
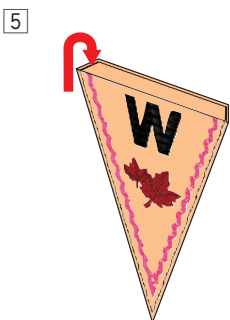
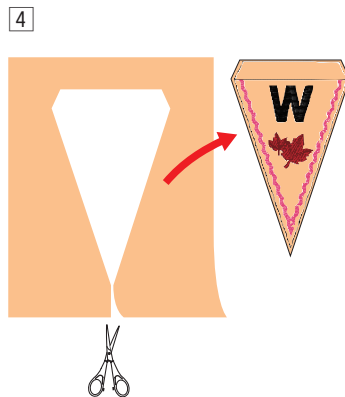
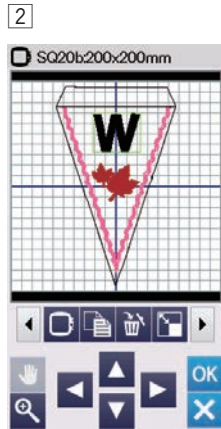
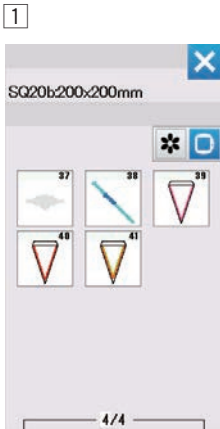
- 5 Přehněte horní okraj praporeku tak, jak je znázorněno na obrázku. Zažehlete přehnutý okraj přes hadřík.

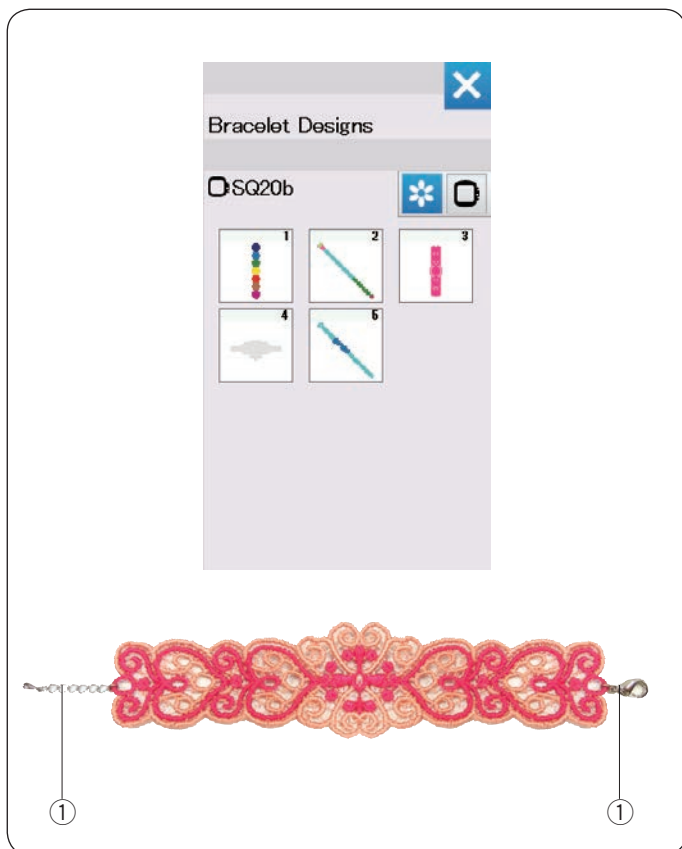
- 6 Přišijte přehnutý okraj nebo jeho rubovou stranu upevněte lepicí páskou či lepidlem. Ujistěte se, že zbylo místo pro šňůrku.

- 7 Protáhněte šňůrku tak, jak je znázorněno na obrázku.

- 8 Vystříhnete látku o stejné velikosti, jako je praporek. Přišijte látku tak, aby zakryla zadní stranu praporeku.

- 9 Opakujte výše uvedenou proceduru a ušijte si vlastní girlandu.





Náramkové motivy

Našitím náramkových motivů na vodou rozpustitelný motiv můžete vytvořit vlastní náramky.

Použijte stejnou jehlovou i cívkovou nit. Použijte plně navinutou cívku.

Nastavte varování pro docházející cívkovou nit na hodnotu 3 nebo 4 (viz strana 57).

Nastavte maximální rychlost šití na 600 stehů/minuta či méně (viz strana 57).

Umístěte rozpustitelný stabilizátor do rámečku. Ujistěte se, že je v něm stabilizátor pevně natažený. Vyberte požadovaný vzor náramku a šijte.

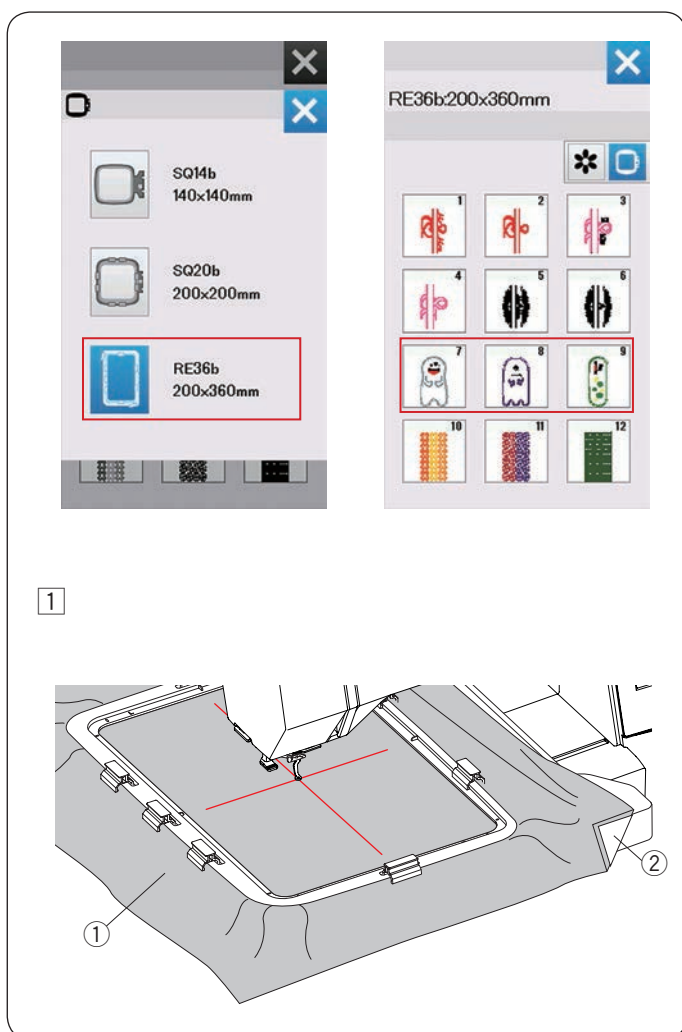
Odstraňte stabilizátor z rámečku. Odstřihněte jeho zbytky okolo motivu pomocí nůžek.

Odstraňte stabilizátor z motivu jeho ponořením do misky s teplou vodou.

Na oba konce náramku umístěte řetízek*.

① Řetízek

* Řetízky nejsou součástí balení



Motivy panenek

Pomocí motivů do rámečku můžete vytvořit vlastní vycpanou panenku. Připravte si následující:

- Látky 1 (18" x 12": 46 x 30 cm)
- Látky 2 (16" x 10": 41 x 25 cm)
- Stabilizátor (nerozpouštěný vodou)
- Chuchvalec bavlny

* U motivů RE36b-8 a 9 můžete připojit části, jako jsou např. rohy. Připravte látku pro požadovaný motiv a materiál.

Stiskněte klávesu výběru rámečku a zvolte RE36b. Vyberte motiv od č.7 po č.9.

Příklad: RE36b-8 + rohy

① Na rubovou stranu látky 1 umístěte stabilizátor a vložte ji do vyšívacího rámečku typu RE36b (viz strany 18, 20-21).

Nasadte na stroj rozšiřovací stůl (viz strana 6).

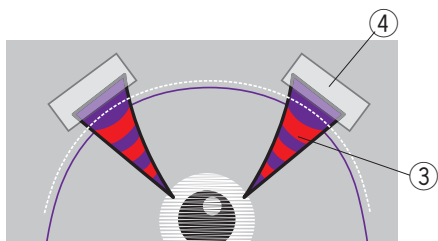
Nasadte rámeček na dopravník (viz strana 22).

- ① Látky 1
- ② Stabilizátor

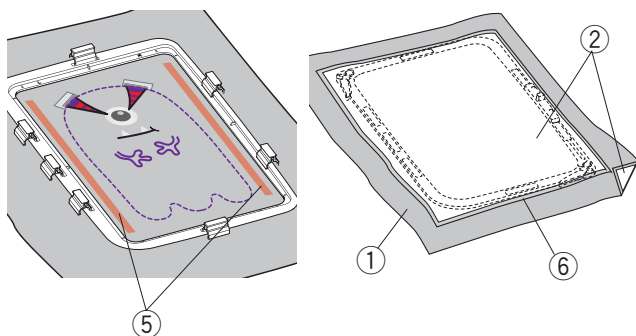
POZNÁMKA:

Neodstraňujte látku z háčku, dokud není projekt hotov.

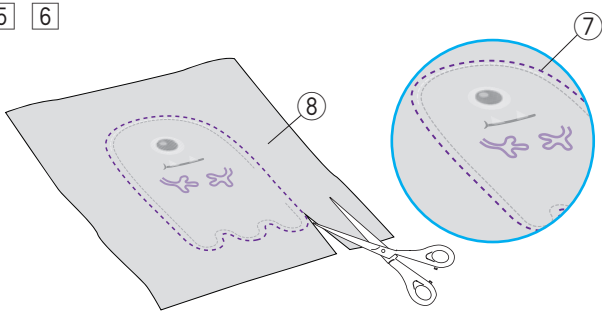
2 3



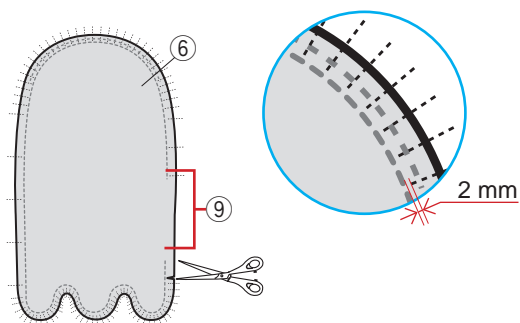
4



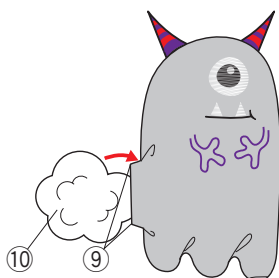
5 6



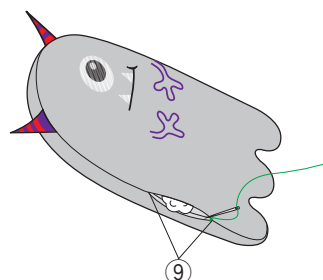
7 8



9



10



2 Vyšijte následující části: obě ruce, výřezovou linku, tesáky, bělmo oka, ústa a oční bulvu. Zvedněte přitlačnou patku a stroj se automaticky zastaví, jakmile je oční bulva dokončena. Umístěte látku ve tvaru rohů (např. plst') tak, jak je zobrazeno v kroku 3 a zajistěte je lepicí páskou či špendlíkem.

* Nepoužívejte na rohy příliš silnou látku. Mohlo by být nemožné vyšít je.

3 Rohy (požadovaného materiálu a tvaru)

4 Lepicí páska

3 Spusťte přitlačnou patku a našijte rohy

* Přesto, že se zobrazuje zpráva "změna barvy" můžete pokračovat šití bez výměny barvy.

4 Jakmile je šití dokončeno, aplikujte na obě strany vyšivaného motivu lepidlo, jak je znázorněno na obrázku.

Umístěte látku se stabilizátorem 2 lícovou stranou na látku 1 a přilepte je lepidlem.

1 Látka 1 (lícová strana)

2 Stabilizátor

5 Aplikace lepidla

6 Látka 2 (rubová strana)

5 Vyšijte zbytek motivu

Jakmile je šití dokončeno, vyjměte látky z rámečku.

* Používejte stejné (či podobné) barvy látek a nití aby nitě nevyčnivaly (či netrčely) při otočení látky vzhůru nohama.

6 Odstraňte stabilizátor z látky 1 a 2. Vystříhnete látku podél linky (venkovní švy) pomocí nůžek.

* Aby se dal stabilizátor jednodušeji odstranit, nahřejte jej žehličkou. Při jeho žehlení zakryjte stabilizátor hadříkem, aby se na žehličku nepřilepil.

7 Linka ořezu

8 Látka 1 (rubová strana)

7 Vyřízněte štěrbinu směrem dovnitř od okraje látky a 2 mm před zakřivenou oblastí švu.

* Dávejte si pozor, ať nepřefříznete šev.

8 Otočte panenku naruby.

6 Látka 2 (rubová strana)

9 Otvor

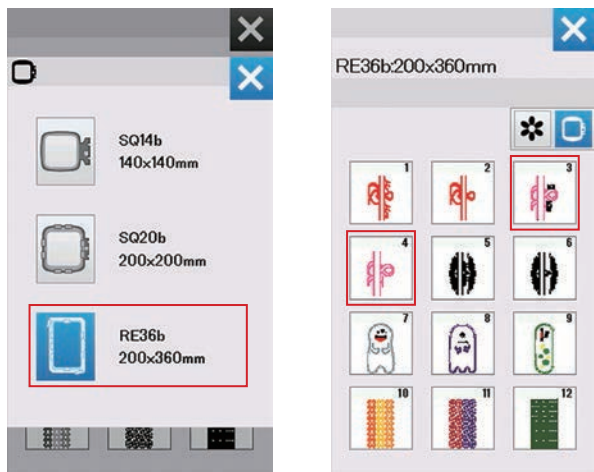
9 Upravte tvar panenky a přes otvor ji vycpěte chuchvalci bavlny.

9 Otvor

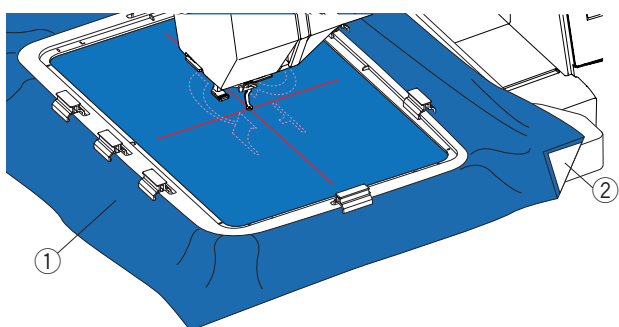
10 Chuchvalec bavlny

10 Ručně sešijte otvor.

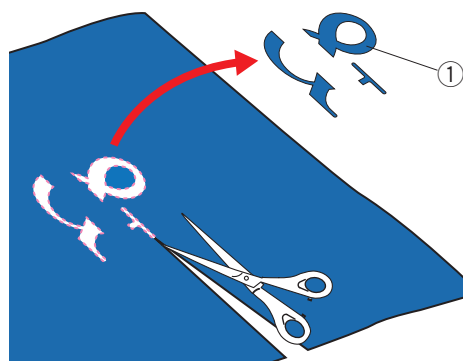
9 Otvor



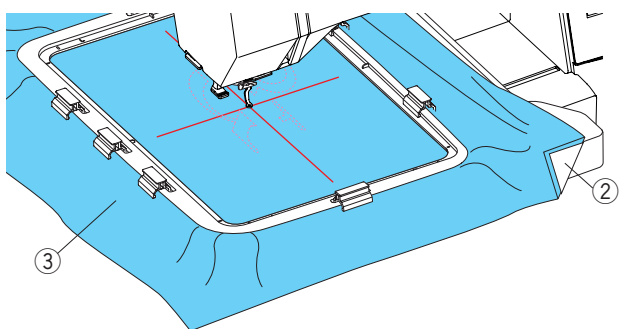
1



2 3



4



Aplikace

Se Svatebními motivy RE36b-3 a 4 můžete vytvořit vlastní aplikaci. Připravte si následující:

- Látku aplikace
- Látku na pozadí
- Stabilizátor (nerozpustitelný vodou)
- Lepidlo

Vyberte motiv dle velikosti rámečku a zvolte rámeček RE36b.

Vyberte vzor RE36b 3 či 4.

Příklad: RE36b-3

- 1 Připojte stabilizátor k rubové straně látky aplikace a umístěte ji do vyšívacího rámečku RE36b (viz strany 18, 20-21).

Nasadte na stroj rozšiřovací stůl (viz strana 6).

Připojte vyšívací rámeček na dopravník a ušijte první sekci barev (výřezovou linku) (viz strana 22).

- ① Látku aplikace
- ② Stabilizátor

- 2 Jakmile je první barevná sekce dokončena, vyjměte vyšívací rámeček z dopravníku.

- 3 Vyjměte látku aplikace a vystříhněte motiv tak blízko vnitřní straně švové linky, jak je to jen možné.

- ① Látku aplikace

POZNÁMKA:

Zůstanou-li švy na aplikaci, odstraňte je.

- 4 Umístěte stabilizátor na látku pozadí a umístěte ji do vyšívacího rámečku.

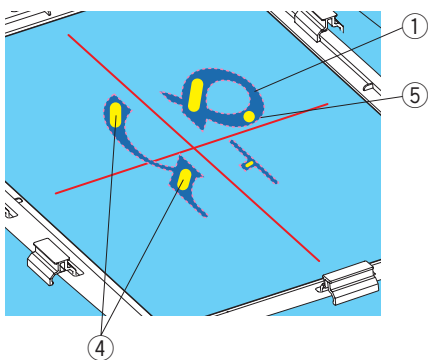
Nasadte vyšívací rámeček na dopravník a ušijte druhou sekci barev (vodítka).

- ② Stabilizátor
- ③ Látku pozadí

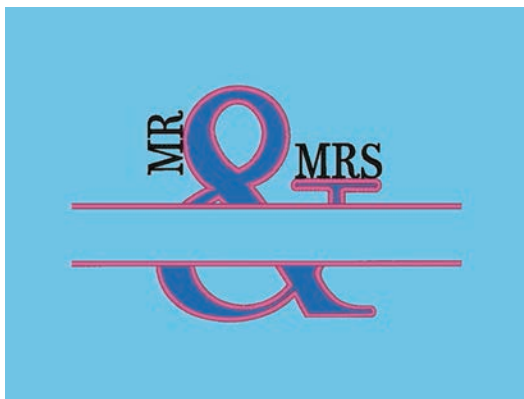
POZNÁMKA:

Druhou sekci barev můžete ušít se stejnou barvou nitě, jako měla první sekce.

5 6



7



5 Na rubovou stranu aplikace naneste tenkou vrstvu lepidla (vyřízněte podobně jako v kroku 3).

Připojte aplikaci podél linky švů na látce pozadí.

- ① Látka aplikace
- ④ Lepidlo
- ⑤ Vodítka

POZNÁMKA:

- Naneste vrstvu lepidla tam, kde nebude probíhat šití.
- Pokud se lepidlo dostane na jehlu či dráhu háčku může způsobit poškození či poruchy.

6 Zapněte stroj a šijte od třetí barevné sekce.

7 Výsledek šití.

VLASTNÍ NASTAVENÍ STROJE

Režim nastavení stroje

Stisknutím tlačítka nastavení otevřete režim nastavení. Zde můžete vybrat a upravit různá nastavení stroje tak, aby odpovídala vašim preferencím.

① Nastavení

Klepněte na jednu ze 3 záložek pro výběr režimu ②.

Běžná nastavení

Klepnutím na záložku běžná nastavení vstoupíte do režimu běžného nastavení.

V tomto režimu můžete upravit obecná nastavení a možnosti stroje.

③ Režim nastavení vyšívání

Klepněte na záložku nastavení vyšívání a vstoupíte do režimu nastavení výšivky.

V tomto režimu můžete upravit nastavení a možnosti stroje pro vyšívání (viz strany 57-60).

④ Nastavení jazyka

Klepnutím na tuto záložku vstoupíte do režimu výběru jazyka.

V tomto režimu si můžete zvolit požadovaný jazyk, ve kterém budou psány zprávy na obrazovce.

Pro procházení stran v jednotlivých režimech použijte klávesu následující či předchozí strany.

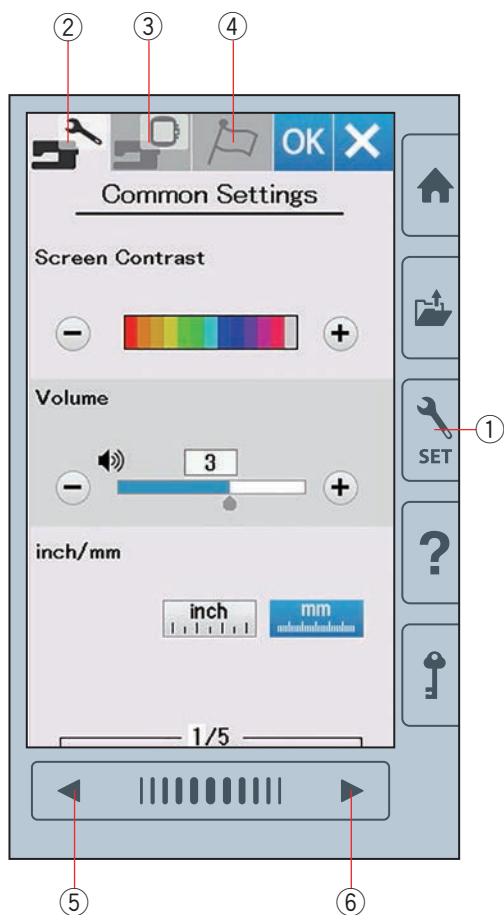
⑤ Předchozí strana

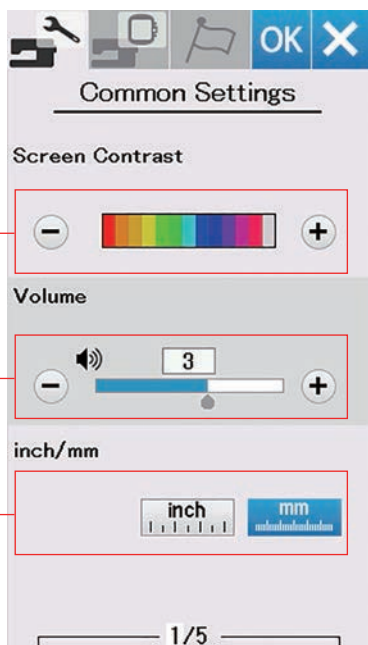
⑥ Následující strana

Uložení změn

Po dokončení nastavení změny uložíte klepnutím na OK.

Pro zrušení změn v nastavení klepněte na ikonu X a okno nastavení se zavře.

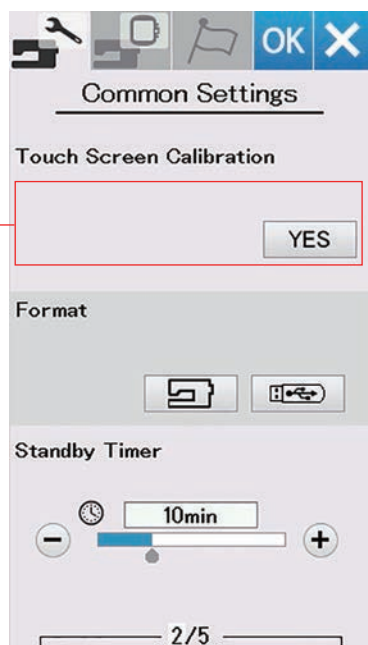




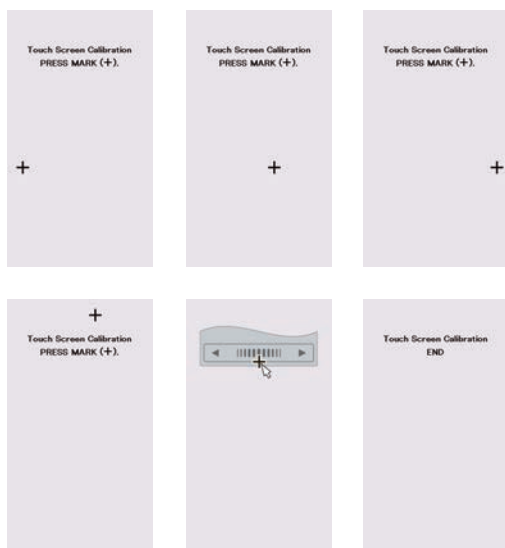
①

②

③



④



Režim běžných nastavení

① Kontrast obrazovky

Kontrast dotykové obrazovky lze upravit pomocí tlačítek "+" a "-".

② Hlasitost

Hlasitost signálů lze nastavit pomocí tlačítek "+" a "-". Pokud pomocí tlačítka "-" nastavíte hodnotu na "OFF" všechny zvukové signály budou vypnuty.

③ Palce/mm

Jednotky na stroji lze nastavit na palce nebo milimetry stisknutím ikony "inch" či "mm".

Výchozím nastavením jsou milimetry.

Pro zobrazení další nabídky stiskněte klávesu následující strany.

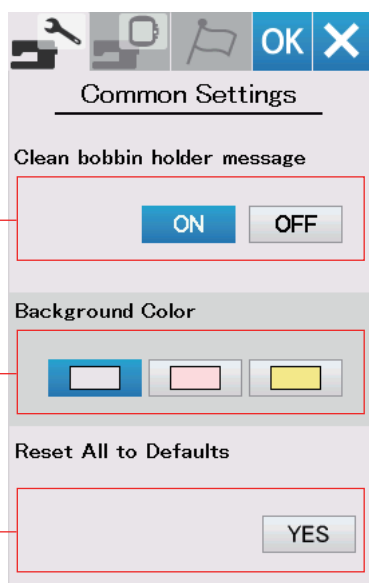
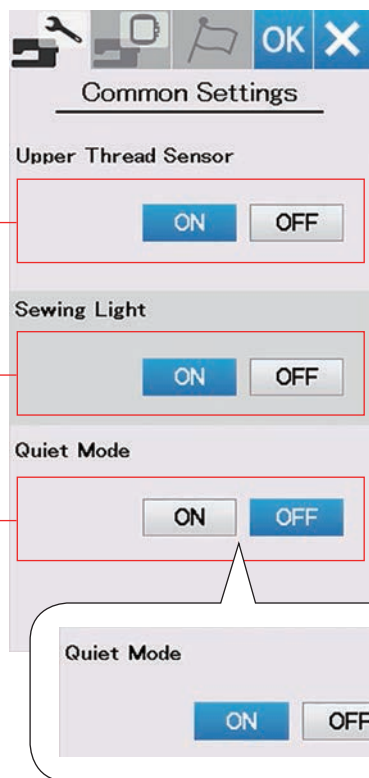
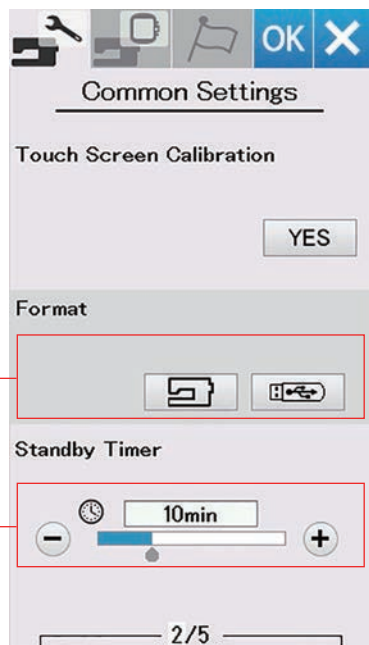
④ Kalibrace dotykové obrazovky

Pokud se vám zdá, že dotyková obrazovka neodpovídá jak má, můžete nakalibrovat polohu kláves.

Pomocí tlačítka YES otevřete okno kalibrace.

Jakmile se objeví znaménko "+", klepněte na něj pomocí stylusu.

Jakmile stisknete poslední znaménko, na obrazovce se objeví "END" a okno kalibrace se zavře.



⑤ Formátování paměti

Pokud vnitřní paměť stroje či USB zařízení nefunguje kvůli poškození úložných míst, musíte ji znovu zpřístupnit naformátováním paměti.

Pro formátování vnitřní paměti stroje klepněte na ikonu stroje, objeví se tlačítko potvrzení. Stisknutím OK paměť naformátujete.

Pro formátování USB zařízení klepněte na ikonu USB, objeví se tlačítko potvrzení. Stisknutím OK paměť naformátujete.

⚠ UPOZORNĚNÍ:

Je-li zobrazena varovná zpráva, nevypínejte stroj ani neodpojujte USB zařízení, mohlo by dojít k poškození paměti.

⑥ Časovač

Pokud nepoužijete stroj během doby stanovené tímto časovačem, světla se zhasnou a stroj se přesune do režimu spánku. Jakákoli operace opět světla rozsvítí a aktivuje obrazovku.

Časovač lze nastavit od 1 do 30 minut.

Chcete-li časovač vypnout, držte tlačítko "+", dokud se v okně časovače neobjeví "OFF".

Stiskněte tlačítko následující strany pro další nabídku.

⑦ Snímač horní nitě

Chcete-li spustit stroj bez nití, vypněte snímač horní nitě.

⑧ Osvětlení

Osvětlení lze vypnout či zapnout.

Tlačítkem ON osvětlení zapnete.

Tlačítkem OFF jej naopak vypnete.

⑨ Tichý režim

Pokud chcete, aby stroj běžel tiše, aktivujte tuto možnost. Hlasitost varovných signálů a maximální rychlost šití se sníží na minimální hodnoty.

Tichý režim ruší veškerá nastavení zmíněných parametrů. U nastavení Tichého režimu, Hlasitosti a Maximální rychlosti vyšívání se po aktivaci této možnosti objeví značka tichého režimu ⑩. Možnosti nastavení Hlasitosti a Maximální rychlosti vyšívání budou zakázány.

⑪ Upozornění pro vyčištění držáku cívky

Je-li toto nastavení aktivní, bude se po určité době zobrazovat upozornění pro vyčištění držáku cívky a dráhy rámečku.

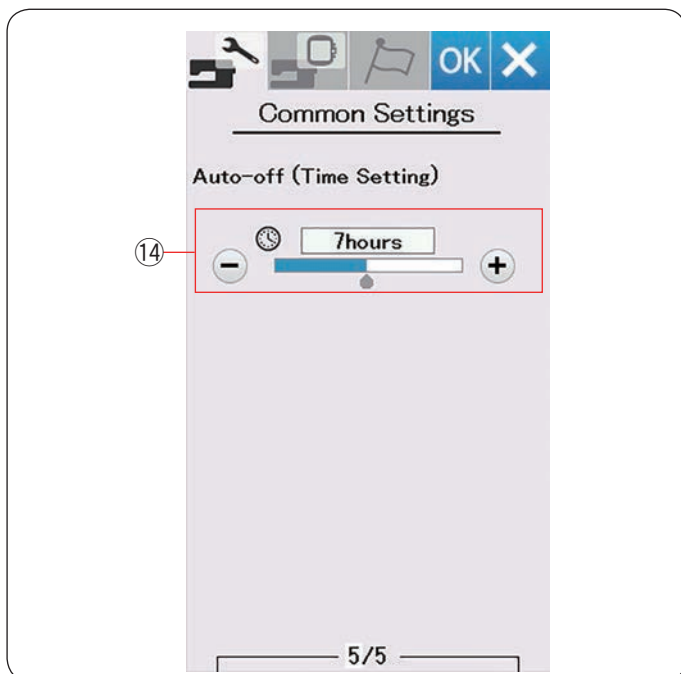
Je-li toto nastavení vypnuto, žádná zpráva se nezobrazí.

⑫ Barva pozadí

Do pozadí vaší dotykové obrazovky si můžete zvolit barvu v pozadí jednoduchým klepnutím na příslušnou ikonu.

⑬ Zpět na výchozí nastavení

Stisknutím tlačítka "Yes" vrátíte veškerá nastavení na původní (tovární) hodnoty s výjimkou nastaveného jazyka.



⑭ Automatické vypnutí (Časovač)

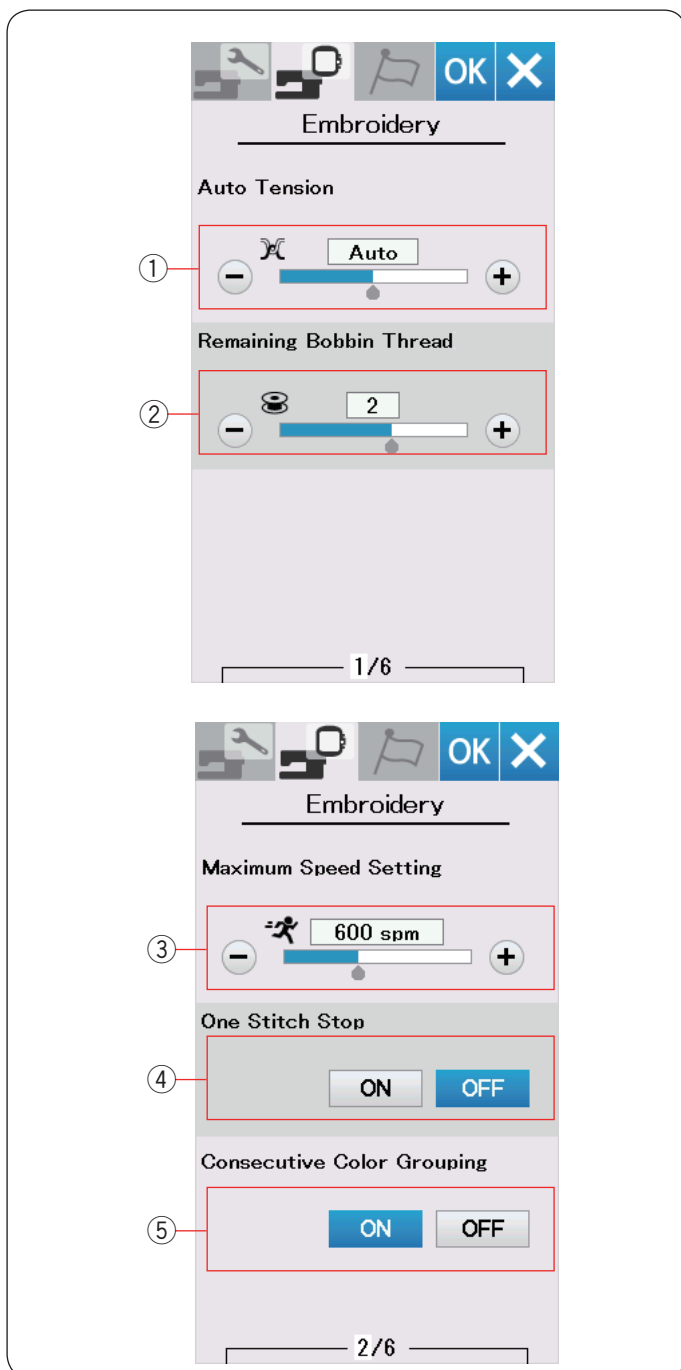
Pokud stroj během doby nastavené tímto časovačem nepoužijete, automaticky se vypne. Časovač automatického vypnutí lze nastavit v rozmezí 1 až 12 hodin.

Chcete-li časovač vypnout, podržte tlačítko "+", dokud se v okně časovače neobjeví "OFF".

Pro opětovné zapnutí stroje použijte hlavní spínač.

POZNÁMKA:

Časovač vypnutí je dostupný v zemích EU a oblastech, které využívají 200 - 240 voltový standard.



NASTAVENÍ VYŠÍVÁNÍ

Režim nastavení vyšívání

Klepněte na záložku režimu nastavení vyšívání (viz strana 54).

① Automatické napětí nitě

Automatické napětí nitě lze nastavit pomocí tlačítek "+" či "-". Hodnotu zvýšte, pokud pro cívku i jehlu využíváte stejnou nit.

② Upozornění na docházející cívkovou nit

Upozornění na docházející cívkovou nit lze upravit pomocí tlačítek "+" či "-". Pro vypnutí tohoto nastavení držte tlačítko "-", dokud se v okně neobjeví "OFF".

Stisknutím tlačítka následující strany přepněte na další stranu.

③ Maximální rychlost vyšívání

Maximální rychlost vyšívání lze nastavit od 400 do 860 stehů za minutu při intervalech 100 stehů/minuta pomocí tlačítek "+" či "-".

POZNÁMKA:

Při použití rámečku RE36b šijte s výchozí rychlostí šití (600 stehů/minuta). Šití vyšší rychlostí může vést k rozostření vyšívaných vzorů.

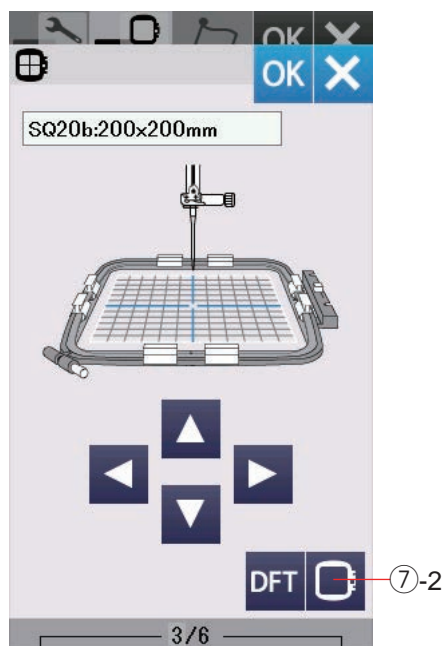
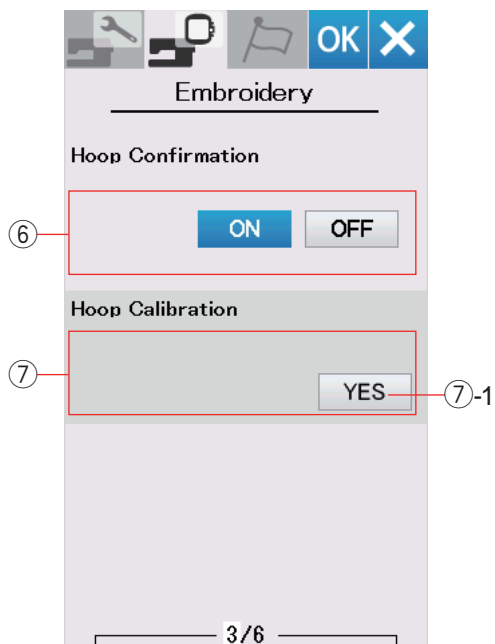
④ Zastavení po jednom stehu

Je-li tato funkce aktivní, stroj ušije jeden steh a automaticky zastaví, abyste mohli před šitím vytáhnout cívkovou nit.

⑤ Pořadové seskupení barev

Pokud obsahuje vložený soubor s motivem po sobě jdoucí sekce stejné barvy, seskupí se tyto sekce automaticky po jeho otevření či přechodu do okna Připraveno k šití do jedné. Tuto funkci nelze použít, pokud kombinujete vestavěné motivy a externě vkládané motivy.

Pokud nechcete barevné sekce seskupit, tuto možnost vypněte.



⑥ Potvrzení rámečku

Okno pro potvrzení rámečku se objeví vždy, když otevřete okno Připraveno k šití. Tuto možnost však lze vypnout.

⑦ Kalibrace rámečku

Polohu rámečku lze kalibrovat.

Stiskněte tlačítko Yes.

⑦ Tlačítko Yes.

Objeví se upozornění.

Stiskněte klávesu OK

Dopravník se vycentruje.

Stiskněte tlačítko výběru rámečku a otevřete okno selekce rámečku.

⑦ Výběr rámečku

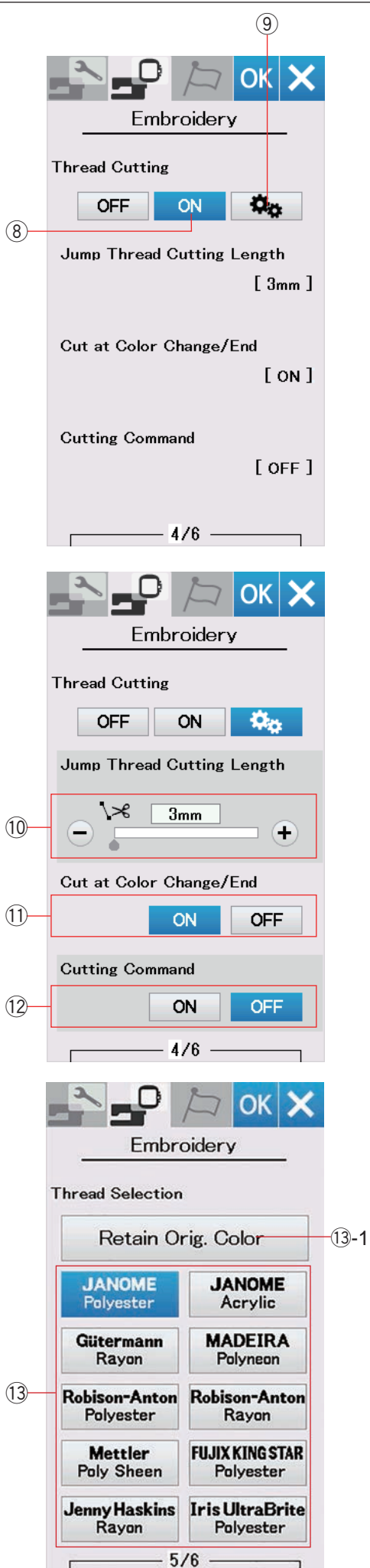
Vyberte rámeček a nasadte jej na dopravník.

Do rámečku nasadte i šablonu.

Pomocí tlačítek pro posouvání nastavte polohu rámečku tak, aby byla jehla přímo nad dírkou v šabloně.

Stiskněte tlačítko OK.

Pro přechod do další nabídky stiskněte tlačítko následující strany.



Odstrihnutí nitě

⑧ Základní nastavení

Je-li toto nastavení aktivní, stroj zastřihne nitě v případě, že přebytečná nit je dlouhá 3 mm a více nebo pokud stroj zastaví, abyste vyměnili cívku.

Stisknutím OK potvrdíte základní nastavení.

⑨ Pokročilé nastavení

Je-li aktivní toto nastavení, můžete konfigurovat délku přebytečné nitě ⑩, zastřihnout na konci/při výměně barvy ⑪ a příkaz pro odstrihnutí ⑫.

Pro potvrzení nastavení klepněte na OK.

Pro vyšívání existují 3 možná nastavení odstrihnutí nitě

⑩ Délka přebytečné nitě

Je-li aktivní toto nastavení, stroj zastřihne přebytečnou nit v případě, že je přebytečná nit stejně dlouhá či delší než nastavená hodnota.

⑪ Odstrihnutí na konci/při výměně barvy

Je-li zapnuta tato možnost, stroj zastřihne nit, jakmile zastaví pro výměnu cívky.

⑫ Příkaz odstrihnutí

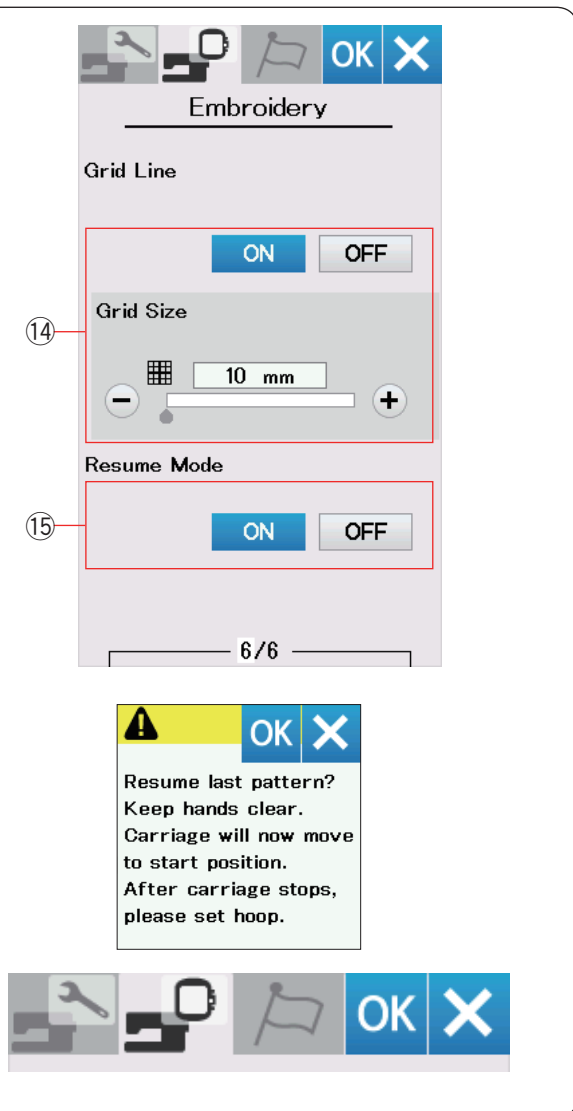
Je-li tato možnost aktivní, stroj odstrihne nit na základě kódu v případě, že je tento kód obsažen v souboru importovaném pro vyšívání (příkaz odstrihnutí).

⑬ Výběr nitě

Na výběr máte z 10 typů výšivkové nitě. Klepněte na název nitě, kterou si přejete použít. Kód barvy vybrané nitě je zobrazen na seznamu spolu s názvem barvy.

Pokud používáte importovaná data pro vyšívání, která obsahují informace o správné niti, stiskněte tlačítko Zachovat původní barvu, čímž zůstane tato barva zachována.

⑬ Zachovat původní barvu



14 Mřížka zapnutá/vypnutá

Pomocí tohoto nastavení zobrazíte či vypnete mřížku v okně úprav.

Je-li tato možnost aktivní, můžete pomocí tlačítek "+" či "-" nastavit velikost mřížky od 10 do 30 mm.

Vypnutím tohoto nastavení mřížku skryjete.

15 Režim obnovení

Je-li režim obnovení aktivní, vrátíte se po zapnutí stroje na poslední vzor šitý předtím, než byl stroj vypnut.

Jakmile stroj zapnete, objeví se okno pro potvrzení. Klepněte na OK a vraťte se k poslednímu vzoru.

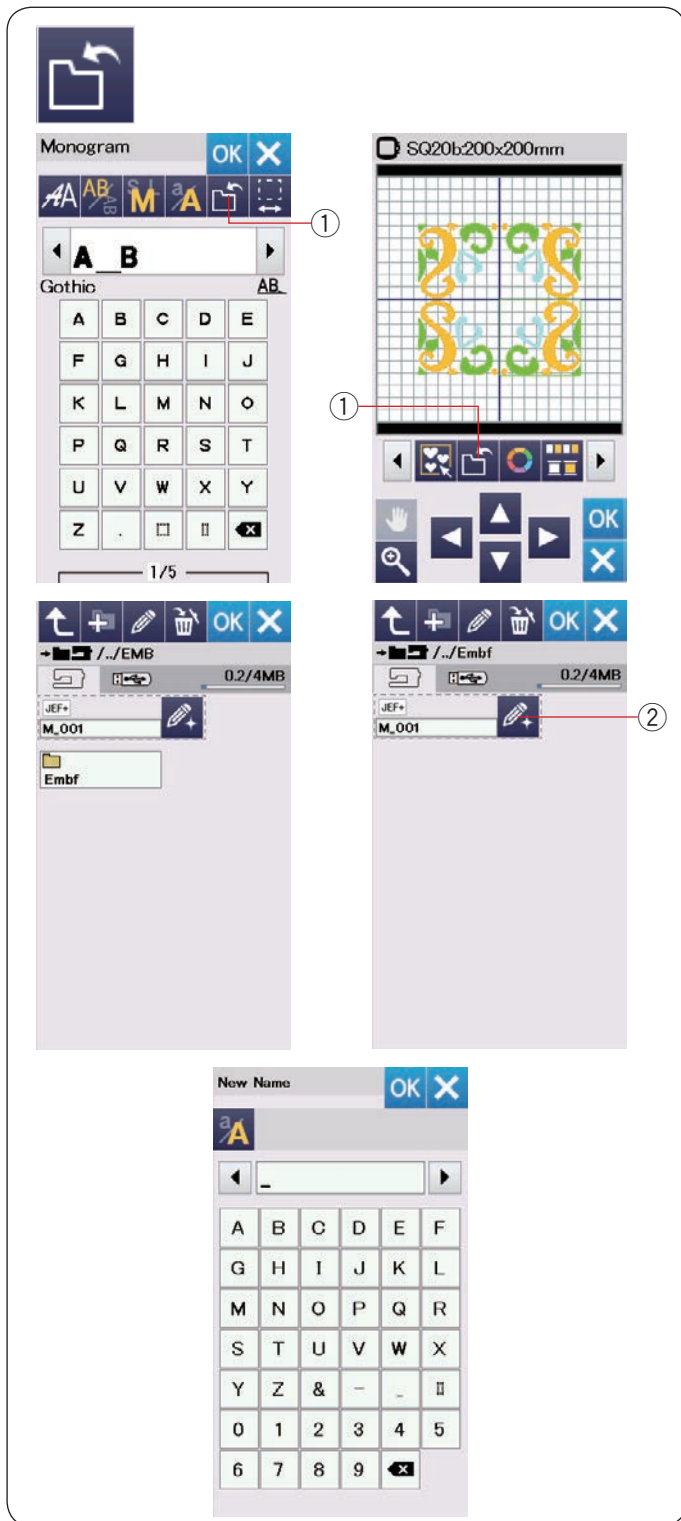
Po úpravě nastavení uložte změny stisknutím OK. Pro opuštění režimu nastavení bez uložení změn stiskněte tlačítko X.

Režim výběru jazyka

Vyberte si požadovaný jazyk a klepněte na OK.

Text na dotykové obrazovce se bude zobrazovat ve zvoleném jazyce.





Uložení a otevření souboru

Originální výšivkové motivy můžete ukládat jako soubory do vestavěné paměti stroje či na USB jednotku. Stiskněte tlačítko uložení a otevře se okno pro uložení.

① Uložit

Na obrazovce se otevře složka s názvem "Emb". Pro výběr složky klepněte na její ikonu.

Názvy souborů jsou určovány automaticky v číselném pořadí od M_001.....

Stiskněte OK a soubor je uložen do vybrané složky.

Pro přiřazení jiného jména souboru klepněte na Přejmenovat.

② Přejmenovat

Otevře se klávesnice.

Zadejte nový název a klepněte na OK.

Soubor bude uložen pod novým názvem.

Pokusíte-li se uložit soubor s názvem, který již v dané složce existuje, objeví se okno pro potvrzení.

Stisknutím klávesy OK přepíšete existující soubor, tlačítkem X zrušíte přepsání souboru.



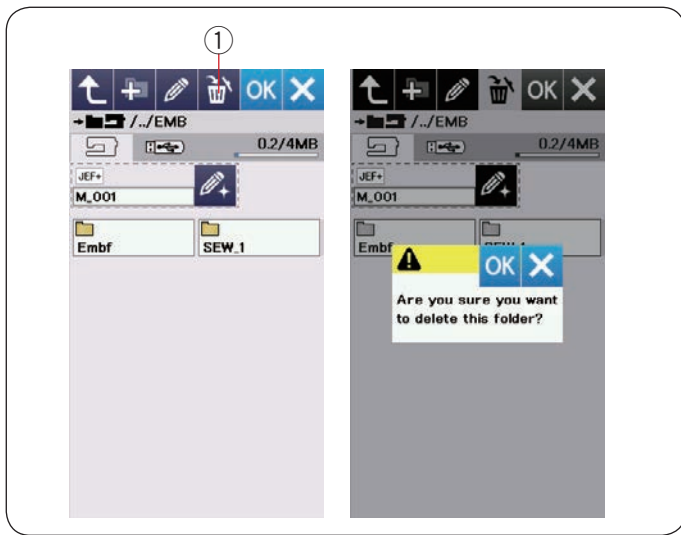
Vytvoření nové složky

Stiskněte tlačítko Nová složka a objeví se okno pro tvorbu nové složky

① Nová složka

Zadejte název složky a klepněte na OK.

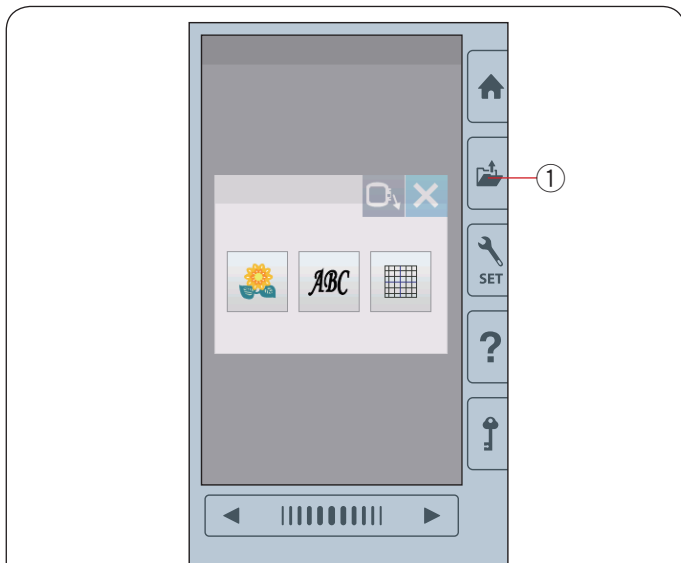
Bude vytvořena nová složka s vámi zadaným názvem.



Smazání souboru či složky

Stiskněte klávesu smazat a vyberte složku či soubor, který má být odstraněn. Objeví se zpráva pro potvrzení. Klepnutím na OK složku či soubor smažete.

- 1 Smazat



Otevření souboru

Pro otevření uložených souborů klepněte na tlačítko otevřít soubor, přičemž se otevře okno otevření souboru.

- 1 Otevřít soubor

Vyberte lokaci složky, buďto vystavěná paměť či USB jednotka.

Otevřete složku s požadovaným souborem klepnutím na její ikonu.

Otevře se seznam souborů v dané složce.

Klepnutím na ikonu otevřete požadovaný soubor.

Atributy souboru lze zobrazit u ikony složky.

Pro zobrazení atributů souboru klepněte na tlačítko "velké ikony" či "seznam souborů".

- 2 Velké ikony
- 3 Seznam souborů

Existuje 5 následujících atributů:

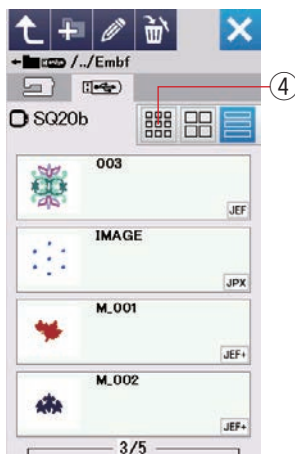
JEF : *.JEF (Vyšívací formát Janome)

JEF+ : *.JEF+ (upravitelný Janome embroidery format)

JPX : *.JPX (*.JEF+ s bitmapovým obrázkem v pozadí)

JPX (with icon) : *.JPX (vyšívací formát Acufil)

DST : *.DST (vyšívací formát Tajima)



Pro skrytí atributů stiskněte klávesu malých ikon.

- 4 Malé ikony

POZNÁMKA:

Formát Tajima (*.DST) neobsahuje informaci o barvě nitě. Barva nitě Janome bude automaticky přiřazena při otevření souboru.



Přejmenování složky či souboru

Stiskněte tlačítko přejmenovat a vyberte soubor či složku, kterou si přejete přejmenovat.

Otevře se klávesnice.

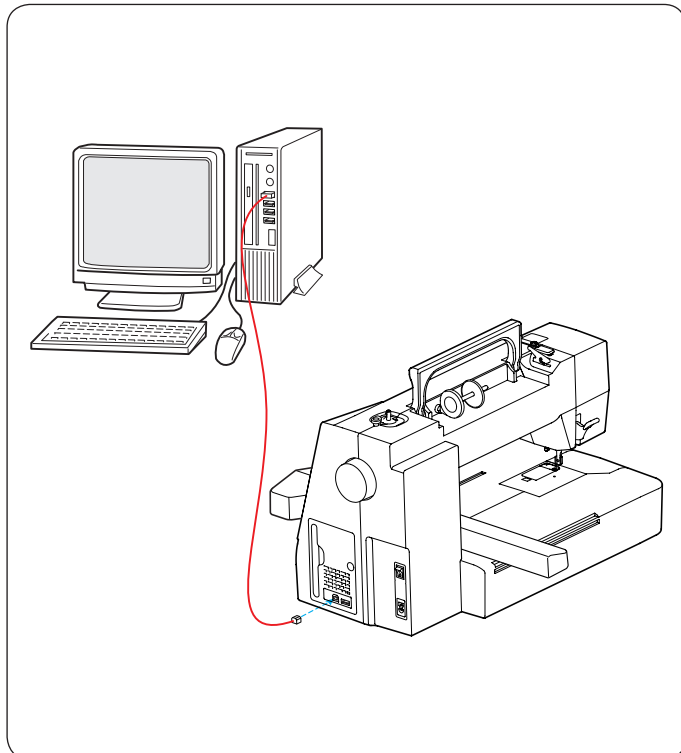
Zadejte nový název a klepněte na OK.

Název souboru či složky se změní.

- ① Přejmenovat

Vložíte-li název, který již existuje, objeví se zpráva "Soubor s tímto názvem již existuje."

Klepněte na X a zadejte jiný název.



Přímé připojení k PC

Pomocí USB kabelu z běžného příslušenství můžete šicí stroj přímo propojit s vaším PC.

Do počítače je nutné nainstalovat Embroidery Editor a USB ovladače ke stroji.

Embroidery Editor a USB ovladače jsou dostupné na CR-ROM Emroidery Editoru obsaženém v běžném příslušenství.

Zapněte stroj i PC a vložte konektor "A" od USB do počítače.

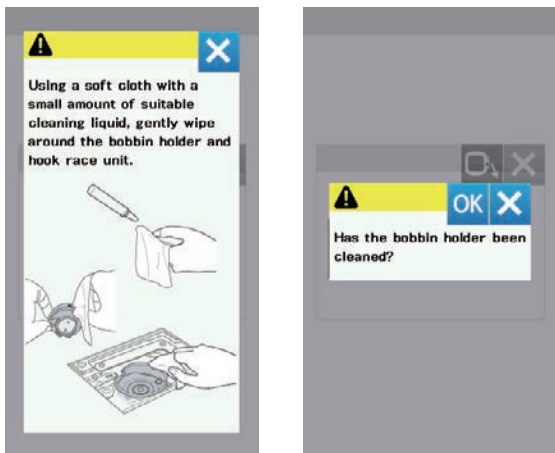
Konektor "B" připojte ke stroji.

Nyní můžete z PC posílat do stroje originální data k vyšívání.

Pro více podrobností viz nápověda Embroidery Editoru.

! UPOZORNĚNÍ:

Nevypínejte stroj a neodpojujte USB, dochází-li k přenosu dat. Mohlo by dojít k jejich ztrátě a poškození paměti stroje.



PÉČE A ÚDRŽBA

Čištění dráhy háčku

Oblast háčku čistěte alespoň jednou do měsíce.

Je-li zpráva čištění držáku cívky zapnutá, bude se po určité době zobrazovat zpráva upozorňující na vyčištění pouzdra cívky a oblasti háčku (viz strana 56).

UPOZORNĚNÍ:

Před čištěním dráhy háčku vždy vypněte stroj. Nerozebírejte stroj jiným způsobem, než jaký je popsán v této sekci.

Vypněte stroj a odpojte jej od elektřiny.

Odstraňte stehovou desku otáčením stavících šroubů pomocí klíče.

Vyjměte jehlu a přítlačnou patku.

Vyjměte cívku a její držák.

- ① Držák cívky

Očistěte držák kartáčkem.

Kápněte několik kapek čističe držáku (obsažen v běžném příslušenství) na měkký hadřík a pečlivě držák očistěte ze všech stran.

- ② Kartáček
- ③ Čistič držáku cívky
- ④ Měkký hadřík

Kartáčkem očistěte automatický nůž na odstřížení nitě.

- ⑤ Automatický nůž na odstřížení nitě

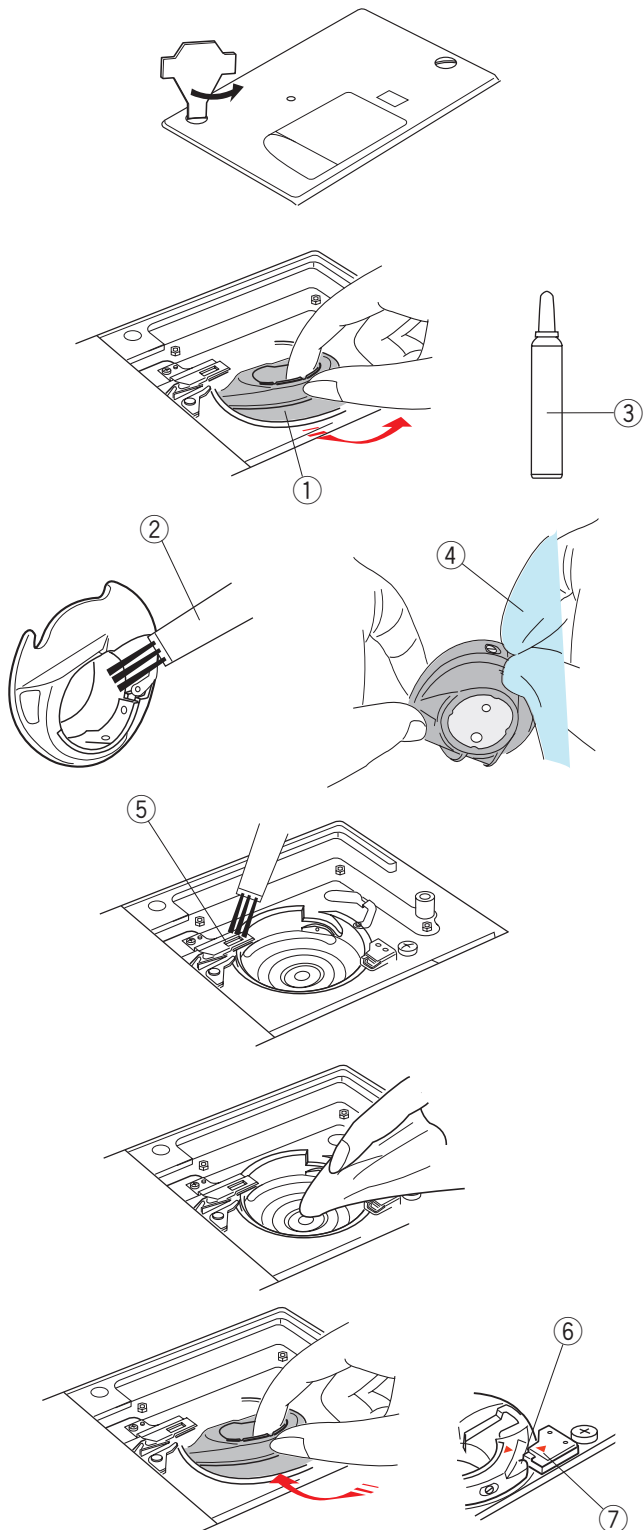
Měkkým hadříkem vyčistěte celou oblast háčku.

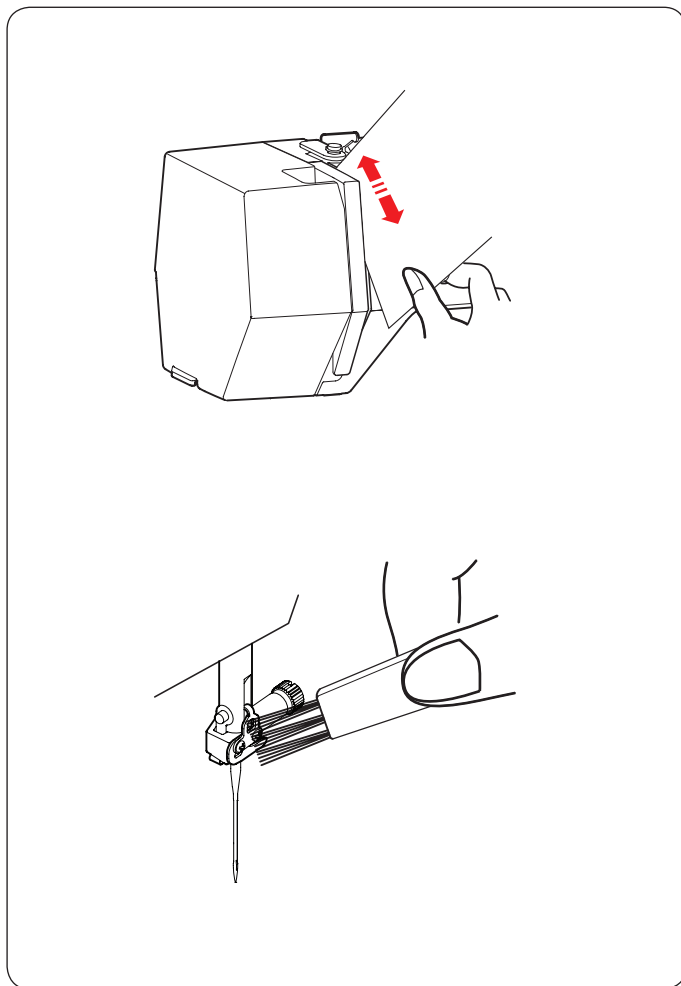
Vložte držák cívky tak, aby seděl kolík vedle západky v dráze háčku.

Uložte cívku.

- ⑥ Kolík
- ⑦ Západka

Uložte stehovou desku, jehlu a přítlačnou patku.





Čištění vodítka nitě

Kouskem papíru vyčistěte zbytky nitě a vosku v napínací oblasti.

Vložte kus papíru do pravého kanálku a vytáhněte zbytky nitě ven.

Vodítko nitě na jehlové tyči vyčistěte kartáčkem.

Mazání stroje

UPOZORNĚNÍ:

Před mazáním přesuňte dopravník do původní polohy (viz strana 34) a vypněte a/nebo odpojte stroj.

Před mazáním počkejte, dokud se motor nezchladí. Nedemontujte stroj jiným způsobem, než jaký je popsán v této sekci.

Nemazte jiné součásti než ty, které jsou popsány v této sekci.

POZNÁMKA:

Využíváte-li stroj každý den, mažte všechny zobrazené body alespoň jednou měsíčně.

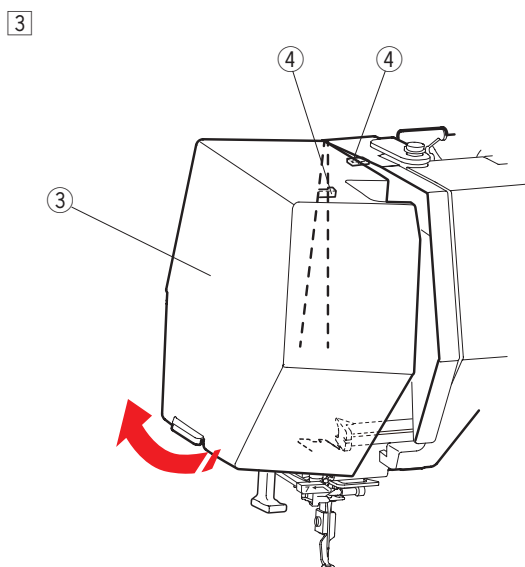
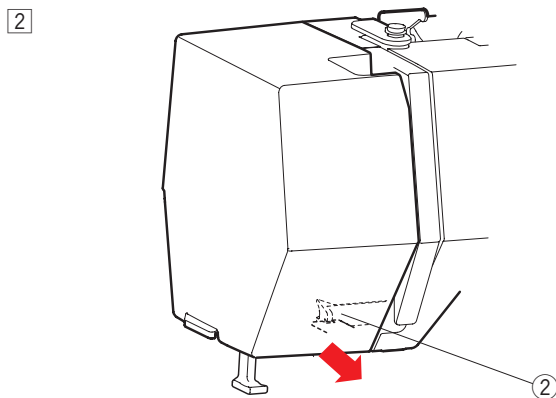
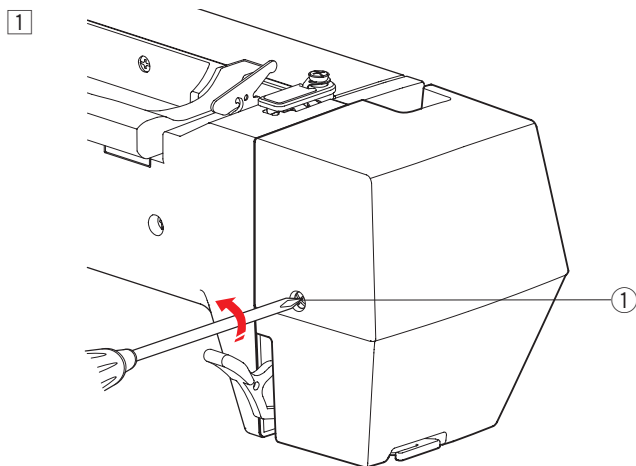
Používejte kvalitní oleje na šicí stroje.

Stačí jedna nebo dvě kapky oleje.

Přebytečný olej odstraňte, mohl by zašpinit látku.

Pokud není stroj delší dobu používán, před šitím jej promažte.

Pro odstranění/upevnění krytů či šroubů potřebujete šroubovák phillips.



Mazání jehlové a přítlačné tyče a nit'ové páky

1 Odstraňte šroub ①.

① Šroub

2 Zatáhněte přední kryt, aby vypadl z předního háčku.

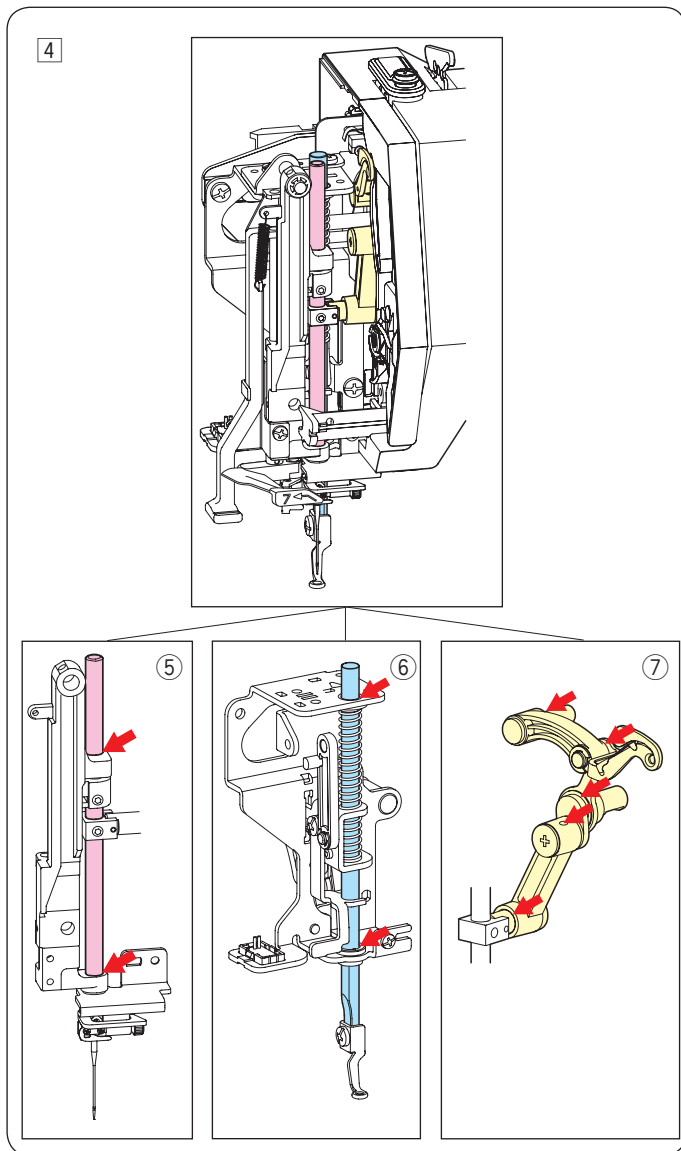
② Přední háček

3 Nakloňte čelní kryt ve směru šipky, aby vypadl ze zadních háčků.

Vyjměte jej.

③ Čelní kryt

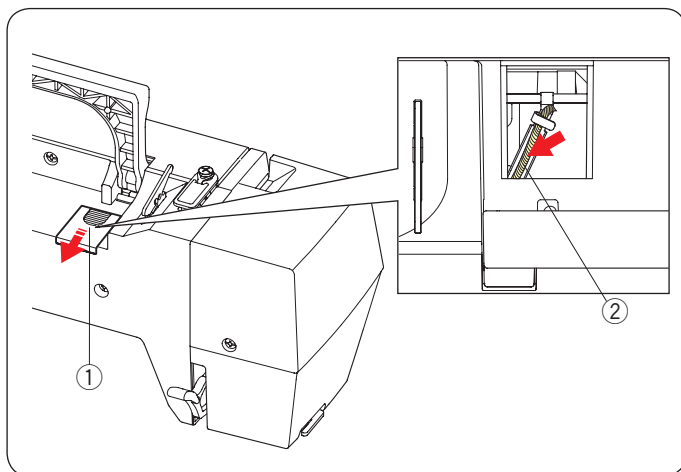
④ Zadní háčky



4 Nanažte body u šipek dle obrázku.

- 5 Jehlová tyč
- 6 Příkladná tyč
- 7 Niťová páka

Provedte proceduru 1 až 3 pozpátku a usadte kryt.



Mazání olejového knotu

Vysuňte kryt 1 v horní zadní části stroje.
Nanažte olejový knot 2 uvnitř stroje.

- 1 Kryt
- 2 Olejový knot

Mazání vzpěry spodní hřídele (přední)

POZNÁMKA:

Při zvedání stroje postupujte opatrně, aby nedošlo k poškození některých součástí.

Vyjměte zátku ① a šroub A ② pomocí šroubováku.
Postavte stroj tak, aby byla strana z ručním kolem spodní stranou stroje.

Vložte šroubovák do otvoru na krytu nože nitě. Povolte šroub B ③.

Vyjměte kryt nože ④.

- ① Zátka
- ② Šroub A
- ③ Šroub B
- ④ Kryt nože

Namažte bod u šipky (plst') znázorněný na obrázku.

Mazání vzpěry spodní hřídele (zadní)

POZNÁMKA:

Při zvedání stroje postupujte opatrně, aby nedošlo k poškození některých součástí.

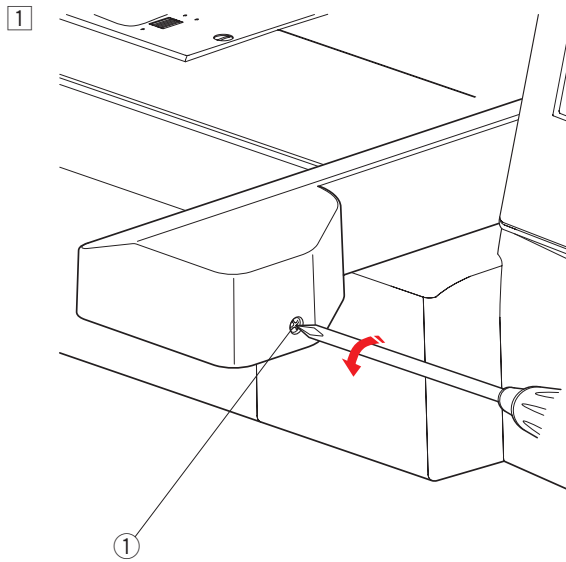
Postavte stroj tak, aby byla strana z ručním kolem spodní stranou stroje.

Vyjměte kryt ① na zadní straně stroje pomocí šroubováku.

- ① Kryt

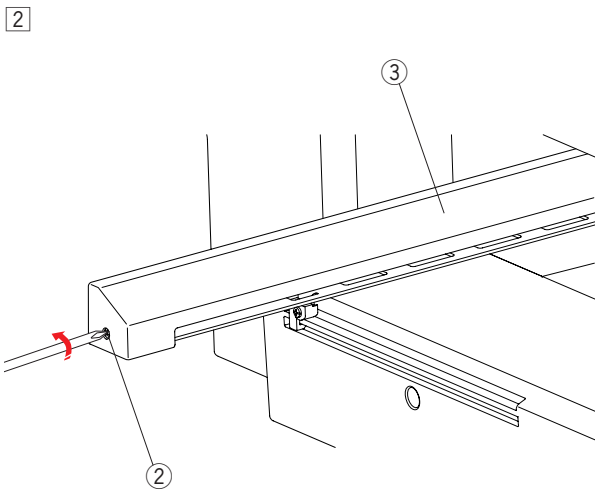
Namažte bod u šipky (plst') znázorněný na obrázku.

Mazání dopravníku Y



1 Odstraňte šroub ①.

① Šroub

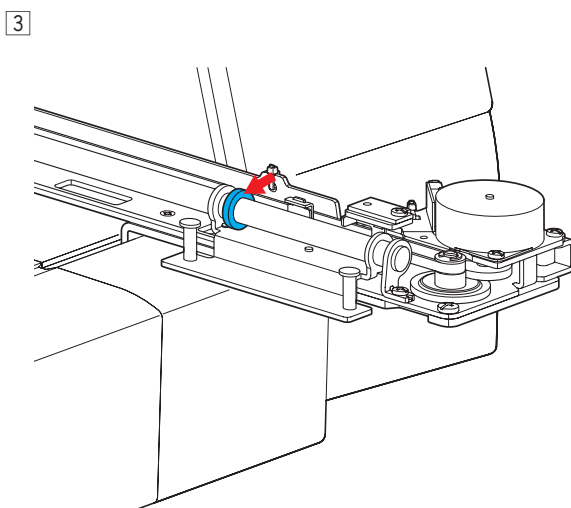


2 Odstraňte šroub ②.

Odmontujte kryt dopravníku ③.

② Šroub

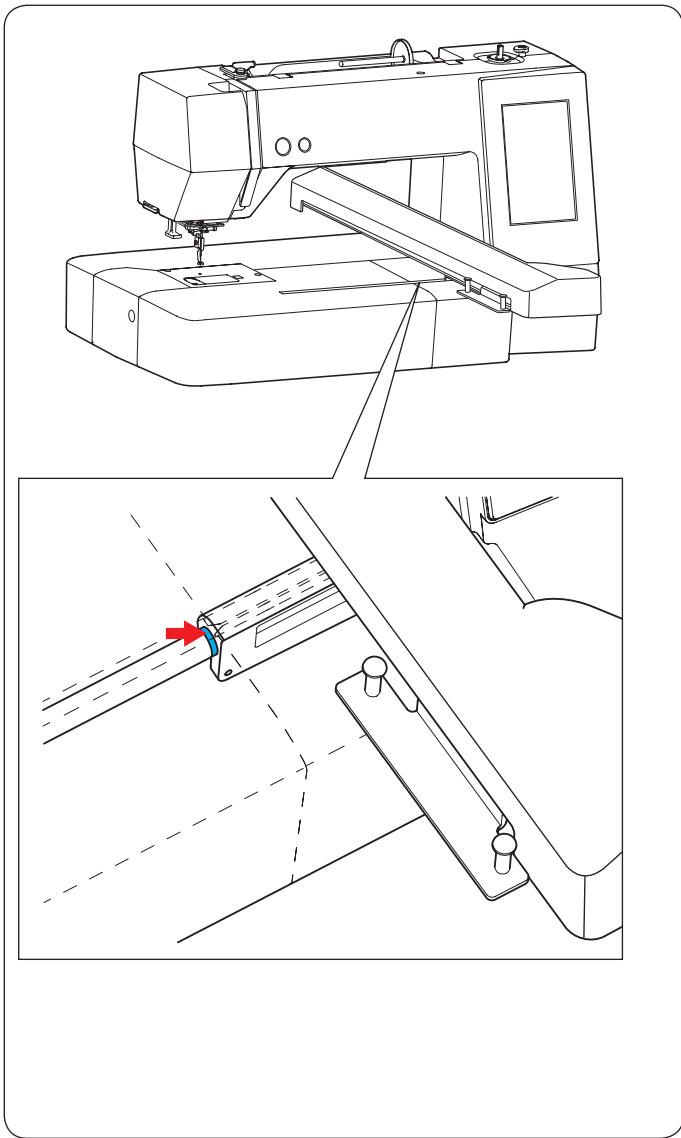
③ Kryt dopravníku



3 Namažte bod u šipky (plst') znázorněný na obrázku.

Pro montáž krytu dopravníku proveďte kroky 1 a 2 v obráceném pořadí.

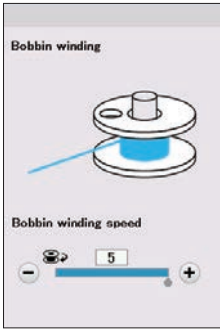
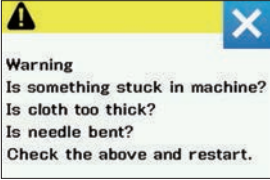
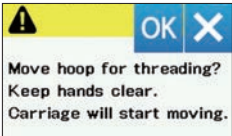
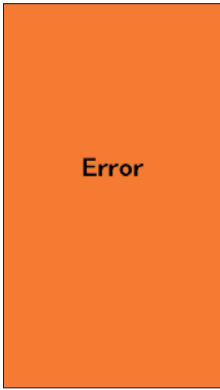
Mazání dopravníku X



Namažte bod označený šipkou (plst') uvnitř štěrbiny dopravníku.

Problémy a varovné signály

Pokud se na obrazovce objeví varovná zpráva, postupujte dle návodu níže.

Varování	Příčina	Vyzkoušejte
	<p>Vřeteno navíječe cívky je vyklopeno doprava.</p>	<p>Zaklopit vřeteno cívky doleva do polohy pro šití.</p>
	<p>Stroj je přehřátý kvůli přílišné zátěži.</p>	<p>Počkat 15 vteřin a stroj resetovat. Odstraňte zamotané nitě okolo niťové páky, v oblasti rámečku a mechanismu automatického odstřížení.</p>
	<p>Tato zpráva se objeví, je-li stisknuto tlačítko zamknutí v momentě, kdy je rámeček v poloze, která brání správnému navlékání stroje</p>	<p>Po stisknutí tlačítka OK se rámeček dočasně přesune do polohy, která umožňuje snadné navlékání.</p>
	<p>Chyba stroje.</p>	<p>Kontaktujte servisní středisko nebo maloobchod, ve kterém jste stroj zakoupili.</p>

Řešení problémů

Problém	Příčina	Řešení
Stroj je příliš hlučný.	1. V oblasti háčku se zamotala nit.	Viz strana 64.
Přetrhnutí jehlové nitě.	1. Jehlová nit není správně navlečena. 2. Jehlová nit je příliš utažena. 3. Jehla je ohnutá či tupá. 4. Jehla není správně uložena. 5. Při začátku vyšívání nebyla jehla zajištěna v držáku.	Viz strana 12. Viz strana 57. Viz strana 14. Viz strana 14. Viz strana 23.
Přetrhnutí cívkové nitě.	1. Cívková nit není správně navlečena pouzdem cívky. 2. V držáku cívky se nashromáždily zbytky nitě. 3. Cívka je poškozená a neotáčí se rovnoměrně.	Viz strana 11. Viz strana 64. Vyměňte cívku.
Lámání jehly.	1. Jehla není uložena správně 2. Jehla je tupá nebo ohnutá. 3. Šroub svorky jehly je povoleno.	Viz strana 14. Viz strana 14. Viz strana 14.
Dotyková obrazovka není jasná.	1. Kontrast obrazovky není správně nastaven.	Viz strana 55.
Přeskakování stehů.	1. Jehla není správně uložena. 2. Jehla je ohnutá nebo tupá. 3. Jehlová nit není správně navlečena. 4. Jehla je poškozená (rezavá, otřep očka či hrotu). 5. Rámeček není uložen správně. 6. Látka není pevně natažena ve vyšívacím rámečku. 7. Nebyl použit stabilizátor. 8. Po automatickém odstřihnutí je nit vycházející z očka jehly příliš krátká.	Viz strana 14. Viz strana 14. Viz strana 12. Vyměňte jehlu. Viz strana 22. Viz strana 19-21. Viz strana 18. Viz strana 12.
Stroj se nespustil.	1. Nahromaděná nit v oblasti háčku. 2. Stroj není připojen k elektřině.	Viz strana 64. Viz strana 7.
Po zapnutí stroje z něj vychází abnormální hluk.	1. Mezi rameno a dopravník stroje se něco dostalo.	Odstraňte předmět.
Vzory nejsou ostré.	1. Látka není upevněna ve vyšívacím rámečku. 2. Rámeček není správně zajištěn. 3. Dopravník naráží do něčeho v okolí stroje. 4. Látka se během vyšívání někam zachytila nebo ji něco tahá. 5. Stabilizátor nebyl použit	Viz strana 19-21. Viz strana 22. Neumísťujte okolo stroje žádné předměty. Umístěte látku jinak. Viz strana 18
Tlačítka funkcí nefungují.	1. Klávesy nejsou správně kalibrovány. 2. Řídící okruh stroje nefunguje správně. 3. Vřeteno cívky je v poloze pro navíjení.	Viz strana 55. Kontaktujte servisní středisko či obchod. Viz strana 10.
USB zařízení nefunguje.	1. USB jednotka není správně připojena. 2. USB jednotka je poškozena.	Umístěte USB jednotku správně Vyměňte či zformátujte USB jednotku.

Bzučící zvuk vydávaný vnitřními motory stroje je normální. Dotyková obrazovka se může po několika hodinách nepřetržitého používání zahřát.

TABULKA MOTIVŮ

Vyšívání

U ikon motivů nelze měnit rozměry.

Drobné motivy

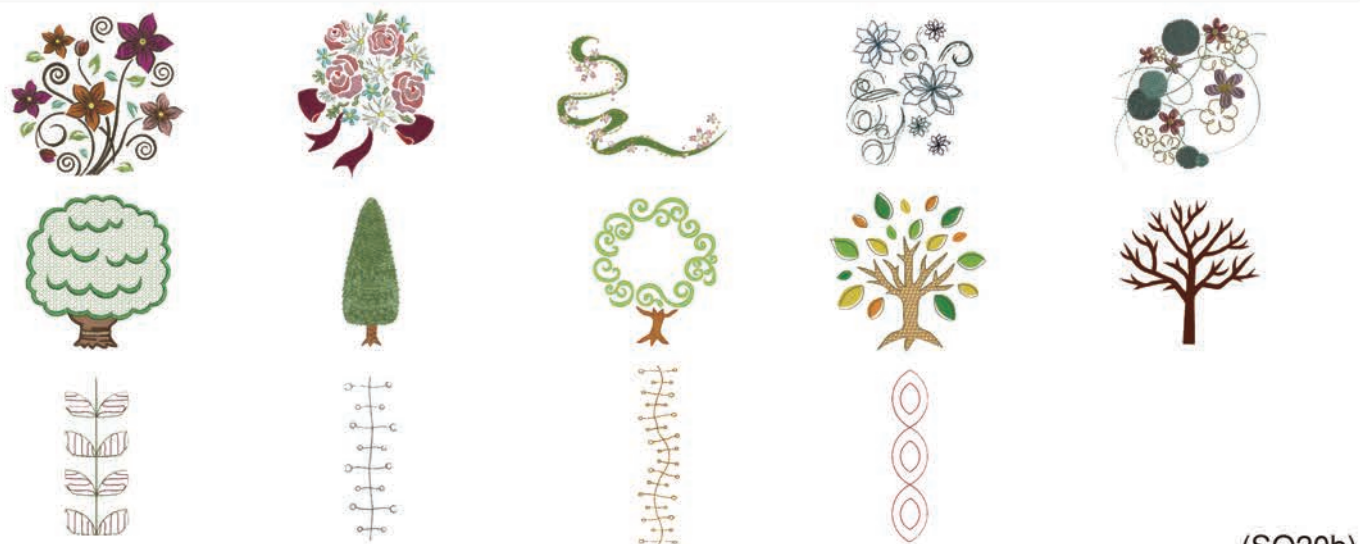


(SQ14b)

Oblíbené motivy



(SQ14b)



(SQ20b)

TABULKA MOTIVŮ Vyšívání

U ikon motivů nelze měnit
rozměry.

Motivy obrysů

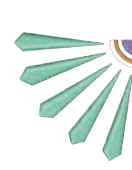
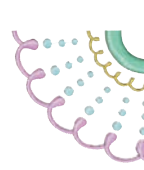
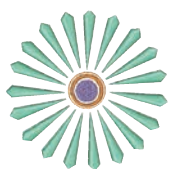
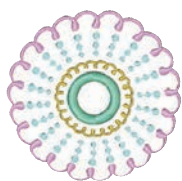


(SQ14b)



(SQ20b)

Geometrické motivy

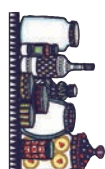


(SQ14b)

Domácí motivy



(SQ14b)



(SQ20b)

TABULKA MOTIVŮ
Vyšívání

U ikon motivů nelze měnit
rozměry.

Psané motivy



(SQ14b)



(SQ20b)

Květinová abeceda

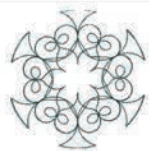


(SQ14b)

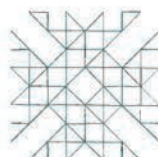
TABULKA MOTIVŮ Vyšívání

U ikon motivů nelze měnit
rozměry.

Quiltové motivy



(SQ14b)



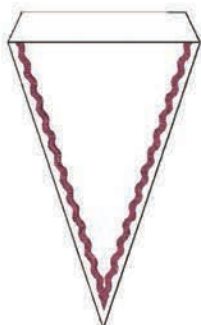
(SQ20b)

Motivy náramků



(SQ20b)

Slavnostní motivy



(SQ20b)

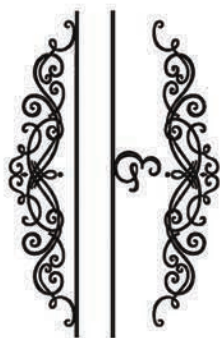
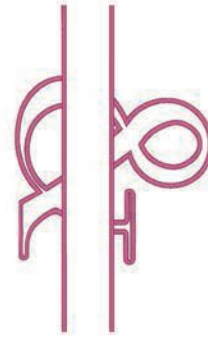
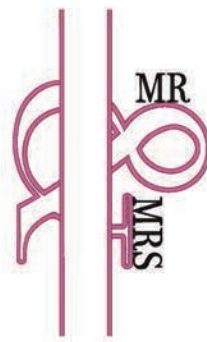
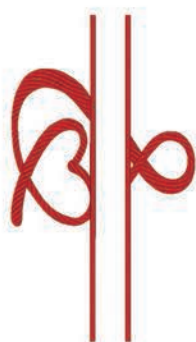
Svatební motivy

Mr Mrs MR MRS *Mr Mrs*

(SQ14b)

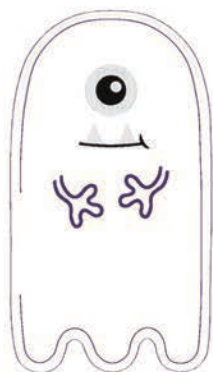
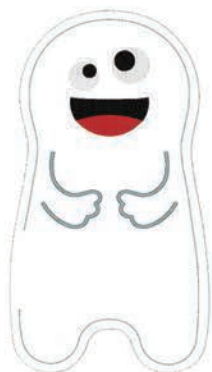
Mr. Mrs.

(SQ20b)



(RE36b)

Motivy do rámečku

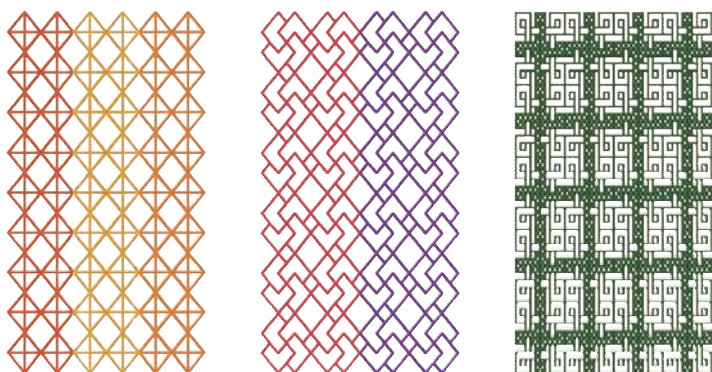


(RE36b)

TABULKA MOTIVŮ Vyšívání

U ikon motivů nelze měnit
rozměry.

Motivy Sashiko



(RE36b)

Vzor kalibrace



(SQ14b)

TABULKA MOTIVŮ

Vyšívání

Gothic

A	B	C	D	E	F	G	H	I	J	K	L	M	N	
O	P	Q	R	S	T	U	V	W	X	Y	Z	.	□	□
a	b	c	d	e	f	g	h	i	j	k	l	m	n	
o	p	q	r	s	t	u	v	w	x	y	z	.	□	□
1	2	3	4	5	6	7	8	9	0	&	-	\$	@	.
·	,	?	¿	!	¡	‘	’	<	>	()	-	+	=
/	//	%	~	:										
À	Á	Â	Ã	Ä	Å	Æ	Ç	È	É	Ê	Ë	Ì	Í	Î
Ï	Ñ	Ò	Ó	Ô	Õ	Ö	Ø	Ù	Ú	Û	Ü	ß	À	Ć
Ę	Ĝ	Ĭ	Ĵ	Ł	Ń	Ņ	Œ	Ś	Ş	Ý	Ž	Ž	Ž	Ž
à	á	â	ã	ä	å	æ	ç	è	é	ê	ë	ì	í	î
ï	ñ	ò	ó	ô	õ	ö	ø	ù	ú	û	ü	ß	à	ć
ę	ĝ	ĭ	ĵ	ł	ń	ņ	œ	ś	ş	ý	ž	ž	ž	ž

Azбуka 1

А	Б	В	Г	Д	Е	Ё	Ж	З	И	Й	К	Л	М	Н	О	П	Р
С	Т	У	Ф	Х	Ц	Ч	Ш	Щ	Ъ	Ы	Ь	Э	Ю	Я	.	□	□
а	б	в	г	д	е	ё	ж	з	и	й	к	л	м	н	о	п	р
с	т	у	ф	х	ц	ч	ш	щ	ъ	ы	ь	э	ю	я	.	□	□
1	2	3	4	5	6	7	8	9	0	-	,	.	:	!	?	<	>
()	=	-	+	/	%											

Script

А	В	С	Д	Е	Ж	З	И	Й	К	Л	М	Н		
О	Р	Q	R	S	T	U	V	W	X	Y	Z	.	□	□
a	b	c	d	e	f	g	h	i	j	k	l	m	n	
o	p	q	r	s	t	u	v	w	x	y	z	.	□	□
1	2	3	4	5	6	7	8	9	0	&	-	\$	@	.
·	,	?	¿	!	¡	‘	’	<	>	()	-	+	=
/	//	%	~	:										
À	Á	Â	Ã	Ä	Å	Æ	Ç	È	É	Ê	Ë	Ì	Í	Î
Ï	Ñ	Ò	Ó	Ô	Õ	Ö	Ø	Ù	Ú	Û	Ü	ß	À	Ć
Ę	Ĝ	Ĭ	Ĵ	Ł	Ń	Ņ	Œ	Ś	Ş	Ý	Ž	Ž	Ž	Ž
à	á	â	ã	ä	å	æ	ç	è	é	ê	ë	ì	í	î
ï	ñ	ò	ó	ô	õ	ö	ø	ù	ú	û	ü	ß	à	ć
ę	ĝ	ĭ	ĵ	ł	ń	ņ	œ	ś	ş	ý	ž	ž	ž	ž

Azбуka 2

А	Б	В	Г	Д	Е	Ё	Ж	З	И	Й	К	Л	М	Н	О	П	Р
С	Т	У	Ф	Х	Ц	Ч	Ш	Щ	Ъ	Ы	Ь	Э	Ю	Я	.	□	□
а	б	в	г	д	е	ё	ж	з	и	й	к	л	м	н	о	п	р
с	т	у	ф	х	ц	ч	ш	щ	ъ	ы	ь	э	ю	я	.	□	□
1	2	3	4	5	6	7	8	9	0	-	,	.	:	!	?	<	>
()	=	-	+	/	%											

Cheltenham

A	B	C	D	E	F	G	H	I	J	K	L	M	N	
O	P	Q	R	S	T	U	V	W	X	Y	Z	.	□	□
a	b	c	d	e	f	g	h	i	j	k	l	m	n	
o	p	q	r	s	t	u	v	w	x	y	z	.	□	□
1	2	3	4	5	6	7	8	9	0	&	-	\$	@	.
·	,	?	¿	!	¡	‘	’	<	>	()	-	+	=
/	//	%	~	:										
À	Á	Â	Ã	Ä	Å	Æ	Ç	È	É	Ê	Ë	Ì	Í	Î
Ï	Ñ	Ò	Ó	Ô	Õ	Ö	Ø	Ù	Ú	Û	Ü	ß	À	Ć
Ę	Ĝ	Ĭ	Ĵ	Ł	Ń	Ņ	Œ	Ś	Ş	Ý	Ž	Ž	Ž	Ž
à	á	â	ã	ä	å	æ	ç	è	é	ê	ë	ì	í	î
ï	ñ	ò	ó	ô	õ	ö	ø	ù	ú	û	ü	ß	à	ć
ę	ĝ	ĭ	ĵ	ł	ń	ņ	œ	ś	ş	ý	ž	ž	ž	ž

Azбуka 3

А	Б	В	Г	Д	Е	Ё	Ж	З	И	Й	К	Л	М	Н	О	П	Р
С	Т	У	Ф	Х	Ц	Ч	Ш	Щ	Ъ	Ы	Ь	Э	Ю	Я	.	□	□
а	б	в	г	д	е	ё	ж	з	и	й	к	л	м	н	о	п	р
с	т	у	ф	х	ц	ч	ш	щ	ъ	ы	ь	э	ю	я	.	□	□
1	2	3	4	5	6	7	8	9	0	-	,	.	:	!	?	<	>
()	=	-	+	/	%											

TABULKA MOTIVŮ

Vyšívání

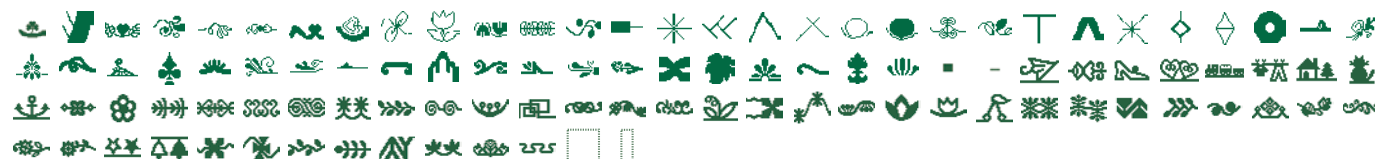
2 písmena / 3 písmena



Obrysy



Běžné šití



EC PROHLÁŠENÍ O SHODĚ

Výrobce: Janome Sewing Machine Co., Ltd.
Adresa: 1463 Hazama-machi, Hachioji-shi, Tokio 193-0941, Japonsko

Tento stroj odpovídá následujícím normám:

- EN 60335-1: 2012; A11; A13
- EN 60335-2-28: 2003; A1
- EN 62233: 2008
- EN 55014-1: 2006; A1; A2
- EN 55014-2: 2015
- EN 61000-3-2: 2014
- EN 61000-3-3: 2013

