

SINGER®

3342 Návod na obsluhu

ZOZNAM ZNAČKOVÝCH SERVISOV SINGER



<https://www.strima.cz/ospolecnosti>

DÔLEŽITÉ BEZPEČNOSTNÉ POKYNY

Tento domáci šijací stroj je navrhnutý aby vyhovel norme IEC/EN 60335-2-28 a UL1594.

DÔLEŽITÉ BEZPEČNOSTNÉ POKYNY

Pri používaní elektrického spotrebiča je potrebné vždy dodržiavať základné bezpečnostné opatrenia, vrátane nasledujúcich:

Prečítajte si všetky pokyny pred použitím domáceho šijacieho stroja. Uschovajte návod na vhodnom mieste v blízkosti stroja. Ak šijací stroj poskytujete tretej strane, uistite sa, že priložíte návod

NEBEZPEČENSTVO - Pre zníženie rizika úrazu elektrickým prúdom:

- Zapojený šijací stroj nenechávajte bez dozoru. Šijací stroj vždy odpojte od elektrickej siete ihneď po použití a pred čistením, odstraňovaním krytov, mazaní alebo pri akýchkoľvek iných užívateľských servisných úpravách uvedených v návode na obsluhu.

VAROVANIE - Pre zníženie rizika popálenín, požiaru, úrazu elektrickým prúdom alebo zranenia osoby:

- Nedovoľte používať šijací stroj ako hračku. Zvýšená pozornosť je nutná ak je tento šijací stroj používaný deťmi alebo je používaný blízko pri nich.
- Použite tento šijací stroj iba pre jeho zamýšľané použitie, tak ako je popísané v tomto návode. Používajte iba príslušenstvo odporúčané výrobcom, ako je uvedené v tejto návode.
- Nikdy nepoužívajte tento šijací stroj, ak má poškodený kábel alebo zástrčku, ak nepracuje správne, ak spadol alebo bol poškodený alebo spadol do vody. Vráťte šijací stroj najbližšiemu autorizovanému predajcovi alebo servisnému stredisku na prehliadku, opravu, elektrické alebo

mechanické nastavenie.

- Nikdy nepoužívajte šijací stroj ak sú blokové vetracie otvory. Nedovoľte nahromadenie vlákien, prachu a voľnej látky vo vetracích otvoroch a pri nožnom ovládaní šijacieho stroja.
- Držte prsty mimo všetkých pohyblivých častí. Osobitnú pozornosť treba venovať okoliu ihly šijacieho stroja.
- Vždy používajte správnu stehovú dosku. Nesprávna doska môže spôsobiť zlomenie ihly.
- Nepoužívajte skrivené ihly.
- Neťahajte a netlačte látku počas šitia. Môže to zohnúť ihlu a spôsobiť jej zlomenie.
- Noste bezpečnostné okuliare.
- Vypnite šijací stroj ("O") ak idete robiť hocikaké úpravy v oblasti ihly, napríklad pri navliekaní či výmene ihly, navíjaní cievky alebo výmene prítlačnej pätky, atď.
- Nevkladajte alebo nevhadzujte žiadne objekty do otvorov.
- Nepoužívajte vonku.
- Nepoužívajte na miestach kde sú používané aerosóly (spreje) alebo kde sa podáva kyslík.
- Pre vypojenie, otočte všetkými voličmi do polohy vypnuté ("O") a potom vytiahnite zástrčku zo siete.
- Nevytáňajte zásuvku ťahaním za prírodnú šnúru. Pri vyťahovaní držte za zástrčku, nie za prírodnú šnúru.
- Na ovládania stroja sa používa nožný ovládač. Nepokladajte iné objekty na nožný ovládač.
- Nepoužívajte šijací stroj ak mokrý.
- Ak je LED lampa poškodená alebo rozbitá, výmena musí byť prevedená výrobcom alebo servisným agentom alebo podobne kvalifikovanou osobou, aby sa zabránilo riziku.
- Ak je prírodná šnúra zapojená do nožného ovládača poškodená, výmenu musí vykonať výrobca alebo servisný agent alebo podobne kvalifikovaná osoba, aby sa zabránilo riziku.
- Tento šijací stroj je vybavený dvojitou izoláciou. Používajte iba identické náhradné diely. Pozrite si inštrukcie pre servis spotrebičov s dvojitou izoláciou.

USCHOVAJTE SI TIETO INŠTRUKCIE

Iba pre Európu:

Toto zariadenie môže byť používané deťmi od 8-mich a viac rokov a osobami so zníženými fyzickými, zmyslovými a mentálnymi schopnosťami alebo nedostatkom skúseností a vedomostí ak majú k dispozícii dohľad alebo inštrukcie ohľadom používania zariadenia bezpečným spôsobom a rozumejú rizikám, ktoré sa k tomu vzťahujú. Deti sa nesmú hrať so zariadením. Čistenie a užívateľskú údržbu by nemali robiť deti bez dozoru.

Úroveň hluku v normálnych prevádzkových podmienkach je menej ako 75dB(A).

Šijací stroj musí byť používaný iba s nožným ovládaním typu KD-1902, FC-1902 (110-120V area) / KD-2902, FC-2902A, FC-2902C, FC-2902D (220-240V area) vyrobeným spoločnosťou ZHEJIANG FOUNDER MOTOR CORPORATION LTD. (China) / 4C-316B (110-125V area) / 4C-316C (127V area) / 4C-326C (220V area) / 4C-326G (230V area) / 4C-336G (240V area) / 4C-336G (220-240V area) vyrobeným spoločnosťou Wakaho Electric Ind. Co., Ltd. (Vietnam)

Pre krajiny mimo Európu:

Toto zariadenie nie je navrhnuté na používanie osobami (zahŕňajúc deti) so zníženými fyzickými, zmyslovými a mentálnymi schopnosťami alebo nedostatkom skúseností a vedomostí pokiaľ nemajú k dispozícii dohľad alebo inštrukcie ohľadom používania zariadenia od osoby, ktorá zodpovedá za ich bezpečnosť. Deti by mali byť pod dohľadom aby bolo zabezpečené, že sa nehrajú so šijacím strojom

Úroveň hluku v normálnych prevádzkových podmienkach je menej ako 75dB(A).

Šijací stroj musí byť používaný iba s nožným ovládaním typu KD-1902, FC-1902 (110-120V area) / KD-2902, FC-2902A, FC-2902C, FC-2902D (220-240V area) vyrobeným spoločnosťou ZHEJIANG FOUNDER MOTOR CORPORATION LTD. (China) / 4C-316B (110-125V area) / 4C-316C (127V area) / 4C-326C (220V area) / 4C-326G (230V area) / 4C-336G (240V area) / 4C-336G (220-240V area)

area) vyrobeným spoločnosťou Wakaho Electric Ind. Co., Ltd. (Vietnam)

SERVIS DVOJITO IZOLOVANÝCH PRODUKTOV

V dvojito izolovanom výrobku, sú namiesto uzemnenia použité dva systémy izolácie. Dvojito izolovaný výrobok nemá žiaden spôsob uzemnenia, a ani sa nesmie uzemnenie pridávať k produktu. Servis dvojito izolovaného výrobku vyžaduje extrémnu pozornosť a vedomosti o systéme a malo by byť vykonávané iba kvalifikovaným servisným personálom. Náhradné diely pre dvojito izolovaný produkt musia byť identické s vymieňanými súčiastkami vo výrobku. Výrobok s dvojitou izoláciou je označený slovami DVOJITÁ IZOLÁCIA alebo DVOJITO IZOLOVANÉ.

BLAHOŽELÁME VÁM

Ako majiteľ nového šijacieho stroja SINGER® máte pred sebou vzrušujúce tvorivé dobrodružstvo. Od prvej chvíle, keď s ním začnete pracovať, si uvedomíte, že šijete na jednom z najľahšie ovládateľných strojov, aký bol kedy vyrobený.

Odporúčame Vám, aby ste predtým, ako začnete stroj používať, zistili všetky jeho schopnosti dôkladným preštudovaním tohto návodu krok za krokom pri svojom stroji.

Aby ste vždy mali k dispozícii to najmodernejšie zariadenie, vyhradzuje si výrobca právo, ak to uzná za nutné, kedykoľvek zmeniť vzhľad alebo konštrukciu tohto stroja aj jeho príslušenstva.

SINGER® je výhradná ochranná známka spoločnosti The Singer Company Limited S.à r.l. a jej pobočiek.
© 2016 The Singer Company Limited S.à r.l. a jej pobočky. Všetky práva vyhradené.

☐ **Obsah**

Základné časti stroja	1
Pripojenie stroja k sieti	3
Páčka na zdvihnutie prítlačnej pätky s dvoma polohami	4
Príslušenstvo	5
Navíjanie cievky spodnej nite	6
Vkladanie spodnej nite	7
Navliekanie hornej nite	8
Automatický navliekač nite	9
Vytiahnutie spodnej nite	10
Napnutie nite	11
Ako si vybrať steh	12
Volič dĺžky stehu a volič šírky stehu	13
Šitie rovným stehom	14
Spätné šitie	15
Vybratie výrobku	15
Odrežanie nití	15
Voľba strečového (pružného) stehu	16
Slepý steh	17
Šitie gombíkovej dierky	18
Prišívanie gombíkov	19
Nasadenie nasúvacej schránky na príslušenstvo	20
Výmena prítlačnej pätky	21
Zodpovedajúca ihla / látka / niť	22
Krycia doska podávača	23
Vkladanie a výmena ihiel	24
Čistenie oblasti podávača a chapača	25
Odstaňovanie problémov	26

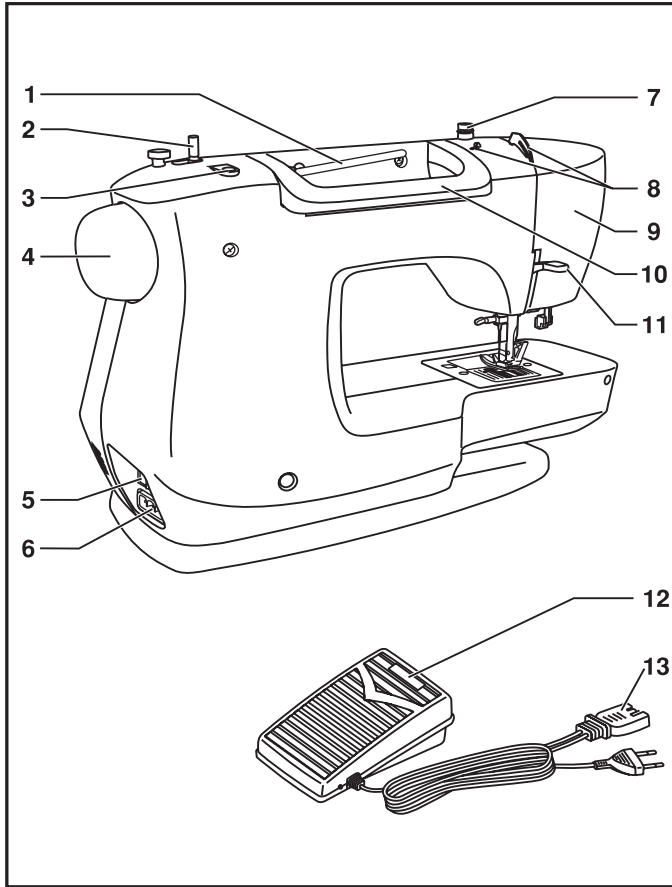
☐ Základné časti stroja

1. Ovládač nastavenia napnutia
2. Niťová páka
3. Odrezávač nití
4. Prítlačná päťka
5. Stehová doska
6. Násuvná schránka na príslušenstvo
7. Páčka pre spätné šitie
8. Doraz cievky na spodnú niť
9. Ovládač šírky stehu
10. Ovládač dĺžky stehu
11. Volič stehu
12. Páčka pre šitie gombíkovej dierky v jednom kroku
13. Automatický navliekač ihly

Wybalenie

- Položte krabicu na pevný a rovný povrch. Vyberte stroj z krabice a odstráňte vonkajšie obalové materiály.
- Odstráňte zvyšné obalové materiály a plastové vrečko.

□ Základné časti stroja



1. Horizontálny kolík cievky nite
2. Navíjač spodnej nite
3. Otvor pre druhý kolík cievky
4. Ručné koliesko
5. Hlavný vypínač (vypínač osvetlenia)
6. Elektrická zásuvka stroja
7. Vodítko spodnej nite
8. Vodítko hornej nite
9. Predný kryt
10. Rukoväť
11. Páčka pre dvíhanie prítlačnej pätky
12. Ovládací pedál
13. Napájací kábel

□ Pripojenie stroja k sieti

Zapnite stroj do zásuvky podľa obrázka (1). Tento spotrebič je vybavený polarizovanou zástrčkou, ktorú musíte pripojiť k vhodnej polarizovanej zásuvke (2).

Pozor:

Keď so strojom nepracujete, vypínajte šnúru zo zásuvky.

Ovládací pedál

Ovládacím pedálom meníte rýchlosť šitia (3).

Pozor:

Ak máte pochybnosti o správnom pripojení stroja do siete, obráťte sa na kvalifikovaného elektrikára.

Osvetlení pracovni plochy

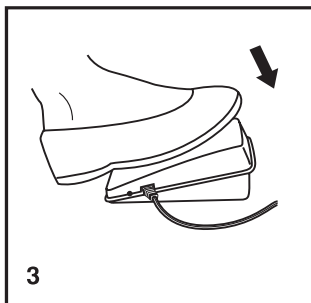
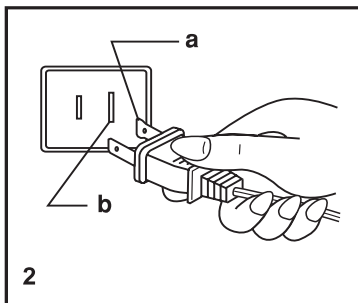
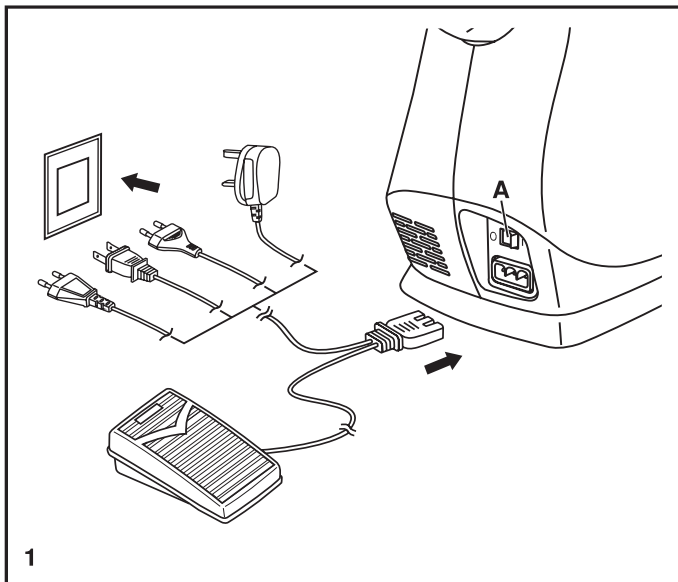
Prepnutím hlavného vypínača (A) do polohy „I“ zapnete stroj aj osvetlenie.

DÔLEŽITÁ POZNÁMKA

Pre spotrebiče s polarizovanou zástrčkou (jedna čepeľ je širšia ako druhá). Pre zníženie rizika zasiahnutia elektrickým prúdom táto zástrčka pasuje výhradne do polarizovanej zásuvky jedným smerom. Ak ju nie je možné úplne zasunúť do zásuvky, zástrčku otočte. Ak to stále nie je možné, kontaktujte kvalifikovaného elektrikára za účelom inštalácie správnej zásuvky. Zástrčku žiadnym spôsobom neupravujte.

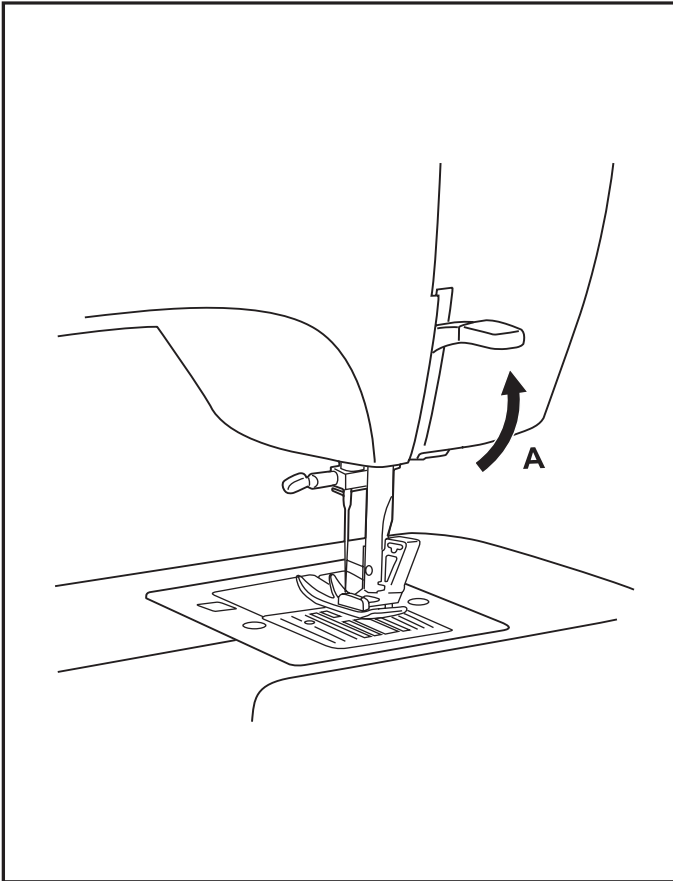
a. Polarizovaná zástrčka príslušenstva

b. Kontakt určený pre uzemnenie



□ Páčka na zdvihnutie prítlačnej pätky s dvoma polohami

Ak šijete niekoľko vrstiev alebo hrubú látku, môžete zdvihnúť prítlačnú pätku do zvýšenej polohy pre jednoduchšie vkladanie výrobku (A).



Upozornenie:

Váš šijací stroj SINGER® je nastavený tak, aby poskytoval najlepšie výsledky šitia pri bežnej izbovej teplote. Extrémne vysoké a nízke teploty môžu ovplyvniť výsledky šitia.

□ Príslušenstvo

Štandardné príslušenstvo

- a. Univerzálna päťka
- b. Zipsová päťka
- c. Päťka pre šitie gombíkových dierok
- d. Päťka na prišívanie gombíkov
- e. Páradlo / štetec
- f. Vodič okraja látky
- g. Balíček ihiel
- h. Čiapočka cievky
- i. Cievka na spodnú niť (3x)
- j. Skrutkovač tvaru L
- k. Krycia doska podávača
- l. Prídavný kolík cievky
- m. Podložka kolíku cievky
- n. Mäkký kryt

Voliteľné príslušenstvo

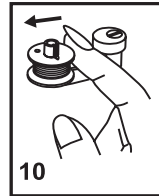
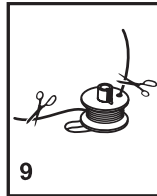
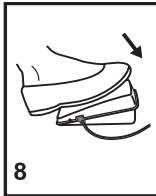
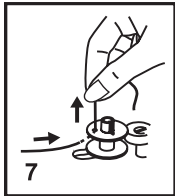
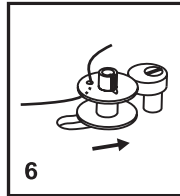
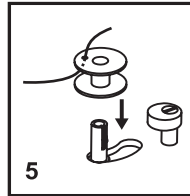
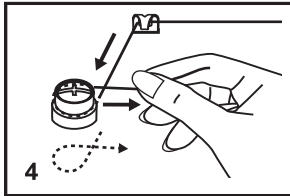
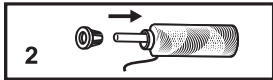
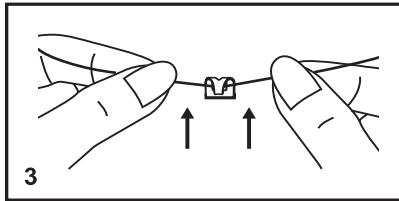
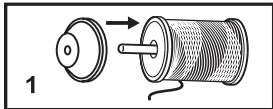
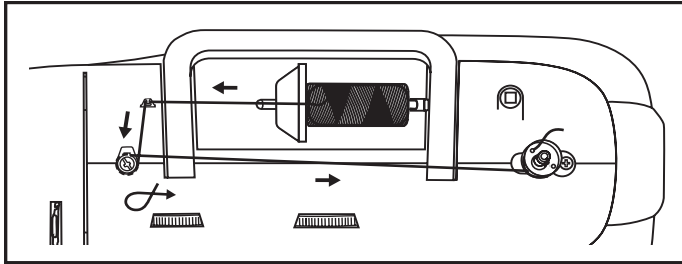
Pre informácie o ďalších prítlačných pätkách, nástavcoch a príslušenstve dostupnom pre váš šijací stroj navštívte stránku www.singer.com.

□ Navíjanie cievky spodnej nite

- Nasadíte cievku s niťou na horizontálny kolík a zabezpečíte čiapočkou (1/2)
- Zatlačíte niť do vodiča nití. (3)
- Otočíte niť v smere hodinových ručičiek okolo napínacích tanierikov pre navíjanie spodnej nite (4).
- Navlečte niť do cievky podľa obrázka a nasadíte cievku na kolík (5).
- Prítlačíte cievku smerom doprava (6).
- Pridržíte koniec nití (7).
- Zošliapnite ovládací pedál (8).
- Odstrihnite niť (9).
- Prítlačíte cievku späť doľava (10) a zložte cievku z kolíka.

Poznámka:

Keď je kolík navíjača spodnej niti v polohe „navíjania“, stroj nešíje a ručné koliesko sa neotáča. Ak chcete začať šiť, prepnite kolík cievky doľava (poloha šitia).

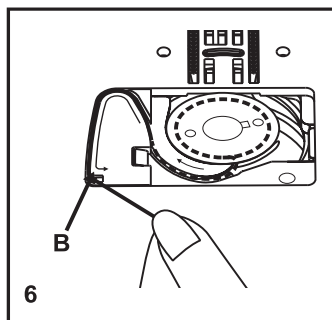
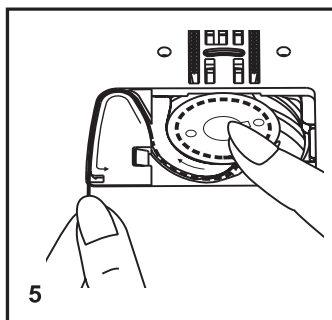
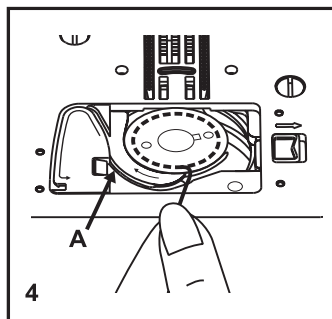
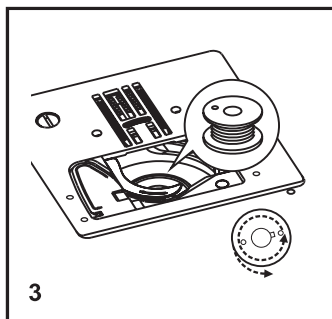
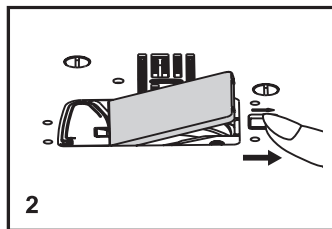
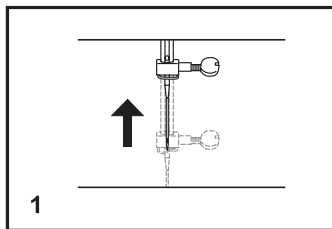


□ Vkládanie spodnej nite

- Pri vkladani cievky so spodnou niťou musí byť ihla v najvyššej polohe (1).
- Zložte kryt cievky a vyberte cievku (2).
- Vložte cievku do puzdra cievky s niťou proti smeru hodinových ručičiek (šípka) (3).
- Pretiahnite niť cez štrbinu (A) (4).
- Pridržite puzdro cievky jednou rukou a niť vedte do zobrazených vodičok (5).
- Pre odrezanie nadbytočnej niti ju potiahnite k sebe pre odrezanie v bode (B). Nasadte kryt cievky. (6)

Pozor:

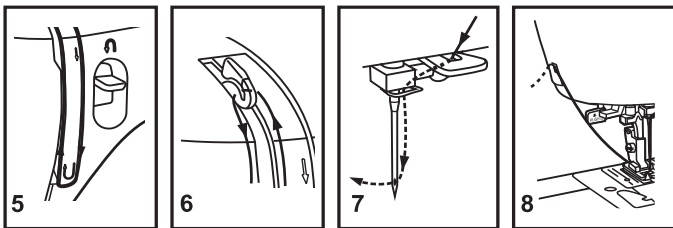
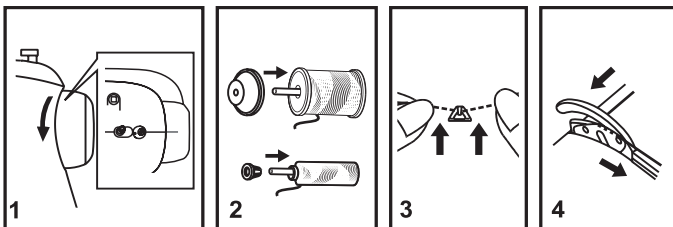
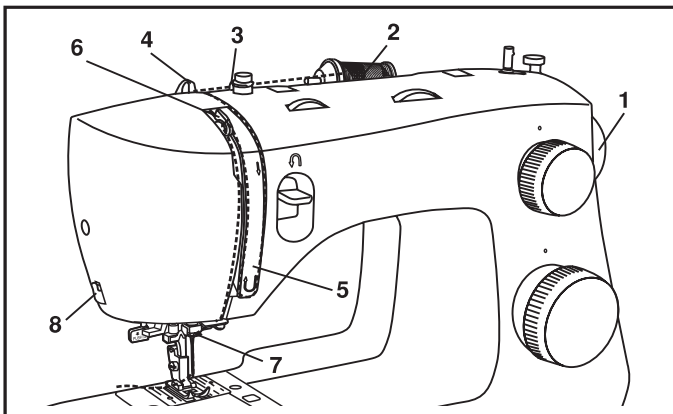
Pred vkladanim a vyberanim spodnej niti vypnite hlavný vypínač („O“).



□ Navliekanie hornej nite

Navliekanie je jednoduchá operácia, ale je potrebné ju vykonávať správne, inak by mohlo dôjsť k rôznym problémom počas šitia.

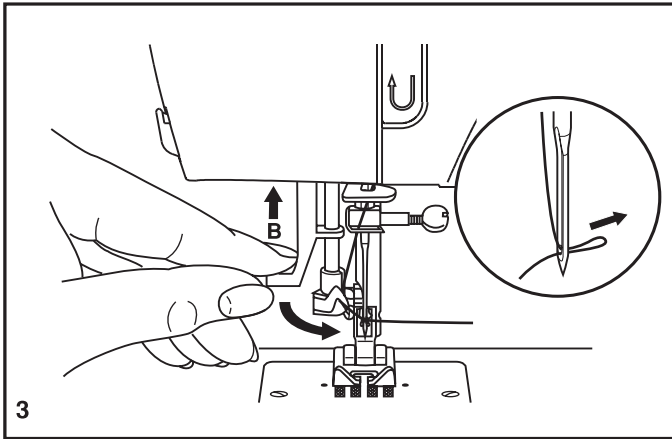
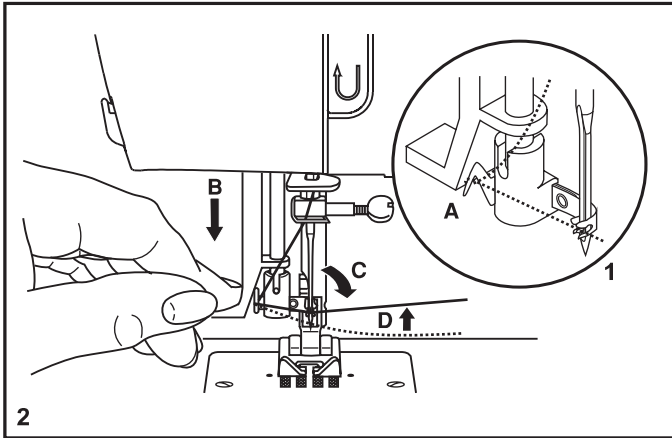
- Začnite zdvihnutím ihly do najvyššej polohy (1) a pokračujte v otáčaní ručného kolesa proti smeru hodinových ručičiek, až ihla začne klesať. Zdvihnutím prítlačnej pätky uvoľníte napínacie disky. **Poznámka:** z bezpečnostných dôvodov sa odporúča pred navliekaním vypnúť stroj.
- Nadvihnite kolík pre cievku s niťou, nasadte cievku, aby sa niť odvíjala podľa obrázku a na ňu čiapočku. Na malú cievku nasadte čiapočku menšou stranou ku cievke (2).
- Vedte niť z cievky cez vodítko hornej nite (3) a pretiahnite ju cez predpínaciu pružinu podľa obrázka (4).
- Navlečte niť tak, že povediete niť pravou štrbinou dolu a ľavou hore (5). Pri tomto kroku je vhodné pridržovať niť medzi cievkou a prvým vodítkom.
- V najvyššej pozícii pretiahnite niť sprava doľava očkom niťovej páky a vedte ju opäť dolu (6).
- Teraz vedte niť za horizontálne vodítko a potom za tenké drôtené vodítko ihlovej svorky (7) a potom do ihly, ktorú navlečiete spredu dozadu.
- Vytiahnite približne 15 až 20 cm nite dozadu za ihlu. Niť odrežte na túto dĺžku vstavaným odrezávačom nite (8).



Automatický navliekač nite

- Zdvihnite ihlu do hornej úvrati.
- Pretiahnite niť okolo vodička navliekača (A) (1).
- Stlačte páčku (B) dolu až na doraz (2).
- Navliekač sa automaticky pretočí do polohy pre navlečenie (C).
- Pretiahnite niť pred ihlou okolo háčika (D) zdola hore.
- Uvoľnite páčku (B) (3).
- Pretiahnite niť uškom ihly.

Pozor:
Vypnite hlavný vypínač („0“)!

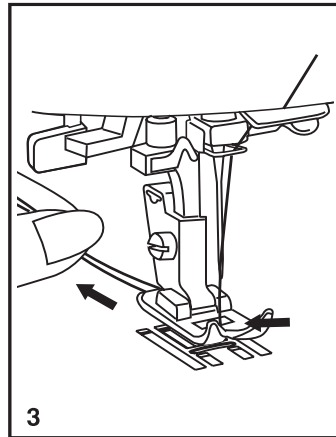
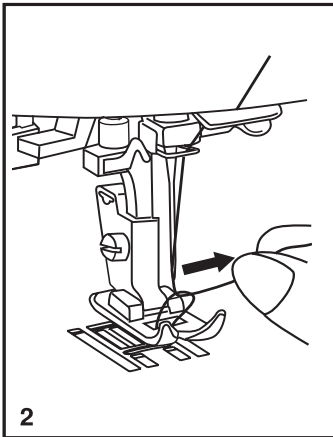
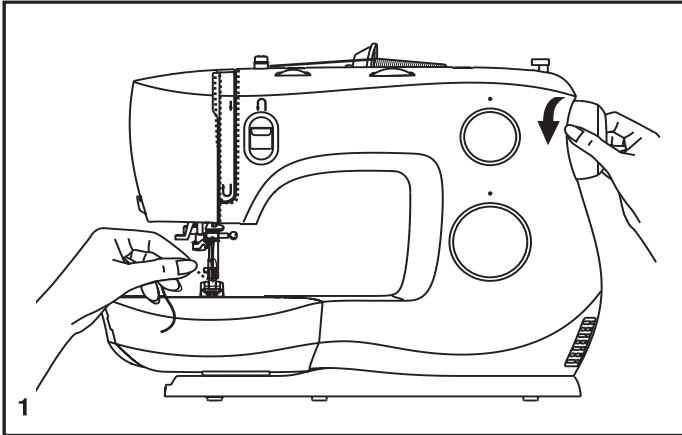


□ Vytiahnutie spodnej nite

Pridržte hornú niť ľavou rukou.
Otáčaním ručného kolesa (1) smerom ku sebe (proti smeru hodinových
ručičiek) až bude ihla v hornej úvrati.

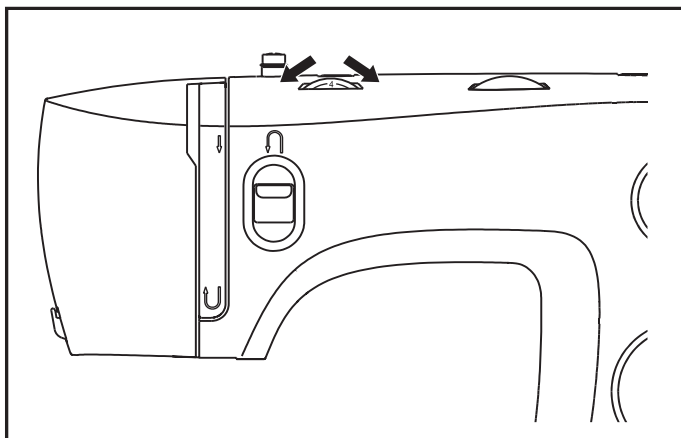
Poznámka:

Ak nie je možné spodnú niť vytiahnuť, pozrite sa, či nie je privretá v
sklopnom kryte alebo za násuvným stolíkom.



Pomalým vyťahovaním hornej nite vytiahnite z otvoru v stehovej doske
spodnú niť (2).

Položte obe nite dozadu za prítlačnú pätku (3).



□ Napnutie nite

Napnutie hornej nite

Základné nastavenie napnutia: „4“.

Pre zvýšenie napnutia otočte ovládač na najbližšiu vyššiu hodnotu.

Pre zníženie napnutia otočte ovládač na najbližšiu nižšiu hodnotu.

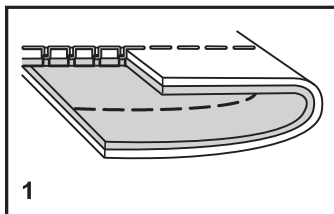
1. Normálne napnutie nite pre šitie rovným stehom.
2. Napnutie nite veľmi nízke pre šitie rovným stehom. Otočte ovládačom na vyššie číslo.
3. Napnutie nite veľmi vysoké pre šitie rovným stehom. Otočte ovládačom na nižšie číslo.
4. Normálne napnutie pre entlovací steh a pre ozdobné stehy. Napnutie je nastavené správne, keď je na spodnej strane látky nepatrne vidieť hornú niť.

Napnutie spodnej nite

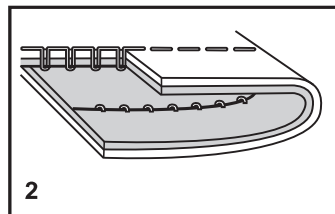
Napnutie spodnej nite je nastavené už vo výrobe a preto nie je nutné ho upravovať.

Poznámka:

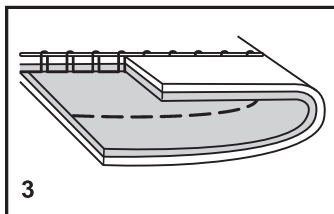
- Pre kvalitné šitie je správne nastavenie napnutia nite nevyhnutné.
- Žiadne jednotné napätie vhodné pre všetky stehové funkcie, látky a nite neexistuje.
- Vyvážené napätie (rovnaké stehy hore aj dolu) sa obvykle vyžaduje len pre zošívanie rovným stehom.
- V 90% všetkého šitia je napätie medzi „3“ a „5“.
- Pre endlovací a ozdobné stehy by malo byť napätie všeobecne nižšie, ako pre rovný steh.
- Pri všetkých ozdobných stehoch taktiež dosiahnete krajší efekt a menšie zhrňovanie látky, keď je hornú niť vidieť na spodku látky.



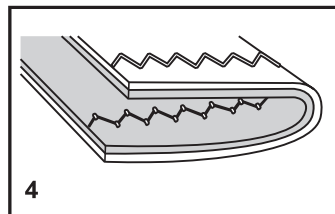
1



2



3



4

□ Ako si vybrať steh

Obrázok a tejto strane znázorňuje stehy dostupné na tomto stroji.

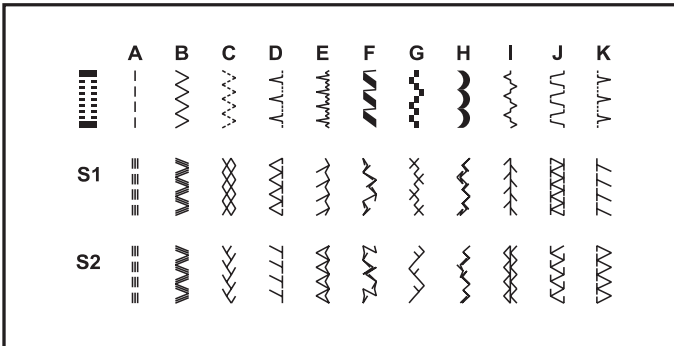
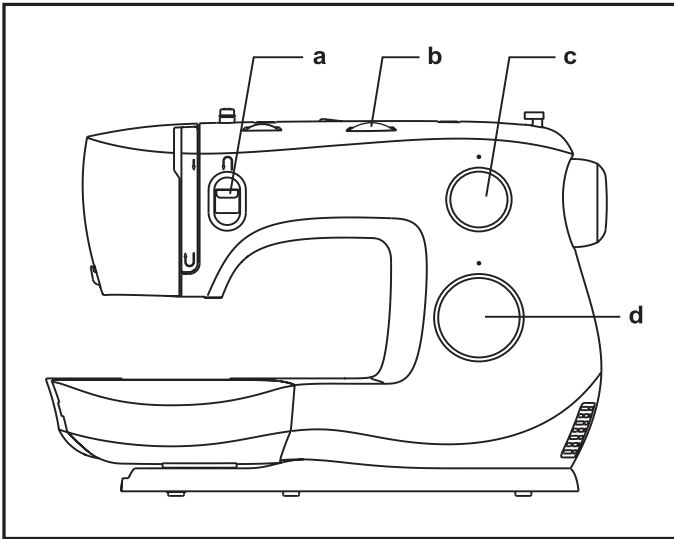
Stehy v hornej časti obrázka sú zobrazené na voliči stehu sivou farbou. Pre voľbu vzorů sivej farby otočte volič voľby stehu. (d)

Pomocou voliča dĺžky stehu (b) nastavte požadovanú dĺžku pre prácu. Voličom šírky stehu (b) nastavte požadovanú šírku stehu.

Pre voľbu ďalších stehov otočte volič dĺžky stehu na pozíciu „S1“ alebo „S2“ a zvolte požadovaný vzor voličom stehu.

Volič stehu môžete otáčať do oboch strán.

- a. Páčka pre spätné šitie
- b. Volič nastavenia šírky stehu
- c. Volič nastavenia dĺžky stehu
- d. Volič pre výber stehu



☐ Volič šírky stehu a volič dĺžky stehu

Funkcia voliča pre nastavenie šírky stehu

Maximálna šírka endlovacieho stehu je 6 mm, šírku môžete pri ktoromkoľvek stehu zmenšiť. Šírka stehu sa zväčšuje pri otáčaní voliča od „0“ k „6“ (1).

Voličom šírky stehu ovládajte taktiež polohu ihly pri priamom stehu. Poloha „0“ je stredová, poloha „6“ je ľavá krajná.

Funkcia voliča dĺžky stehu pri šití endlovacím stehom

Nastavte volič stehu na endlovací steh.

Keď sa blížite nastavením dĺžky stehu k hodnote „0“, zvyšuje sa hustota endlovacieho stehu.

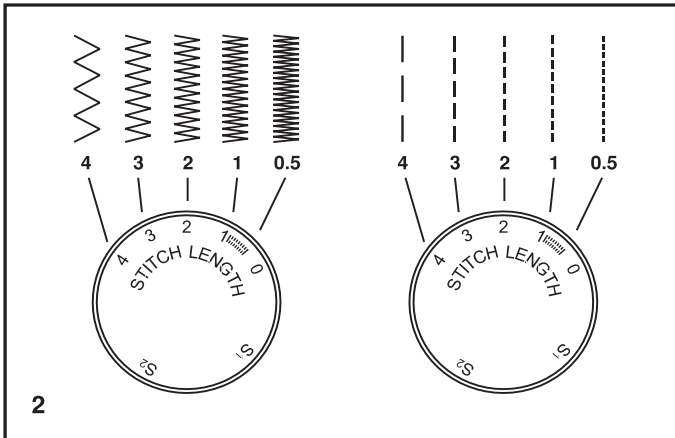
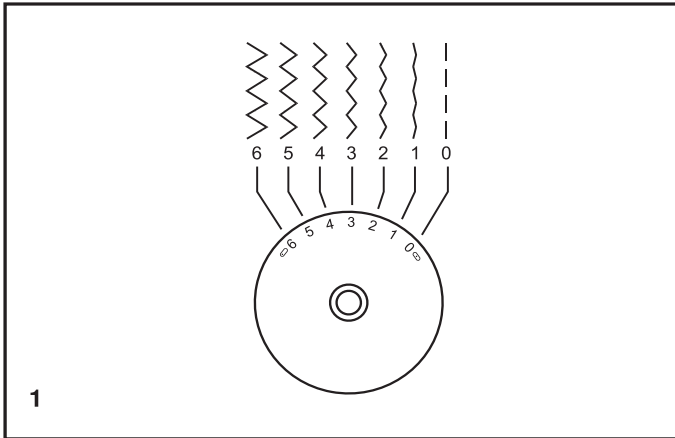
Upravené stehy spravidla dosiahnete pri dĺžke „3“ a menej (2).

Hustý endlovací steh sa nazýva stehom saténovým (2).

Funkcia ovládača pre nastavenie dĺžky stehu pri rovných stehoch

Pre šitie rovným stehom nastavte na voliči stehu rovný steh. Otáčajte voličom dĺžky stehu a jednotlivé stehy sa budú smerom k „0“ skracovať.

Otáčaním smerom k „4“ sa budú stehy predlžovať. Všeobecne platí, že čím hrubšia je látka, niť a ihla, tým dlhší by mal byť steh. Ak šijete tenkú látku alebo ak používate tenkú ihlu a niť, nastavte kratšie stehy.

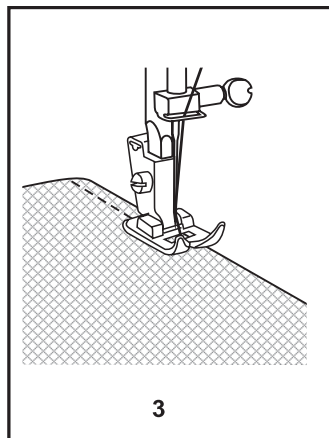
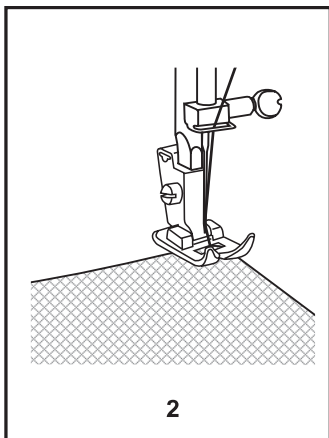
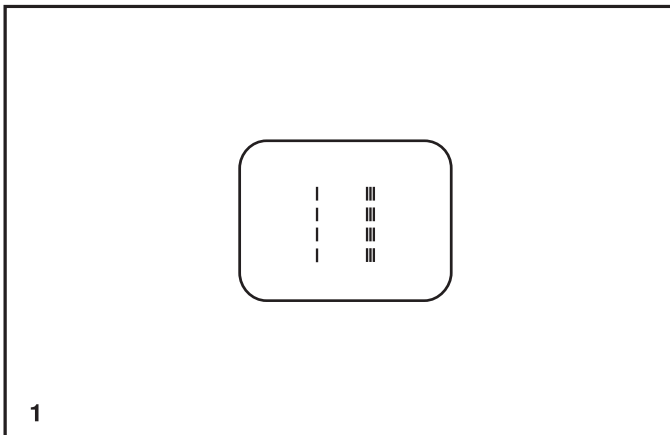


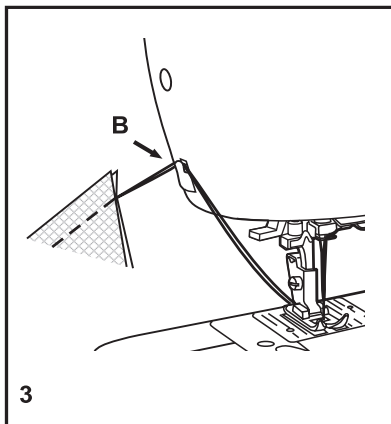
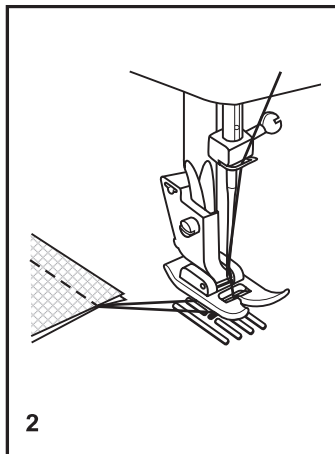
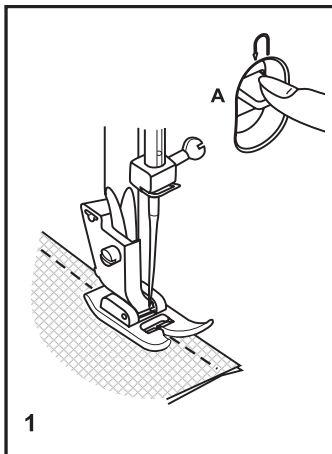
Šitie rovným stehom

Keď začínate šiť, nastavte stroj na rovný steh (1).

Vložte látku pod prítlačnú pätku okrajom k požadovanej vodiacej čiare na stehovej doske (2).

Spustíte prítlačnú pätku a zošliapnutím ovládacieho pedálu začnete šiť (3).





Spätne šitie

Na spevnenie začiatku a konca švu stlačte páčku na šitie späť (A). Ušite niekoľko stehov späť. Po uvoľnení páčky bude stroj šiť opäť dopredu (1).

Vybratie výrobku

Otáčaním ručného kolesa k sebe (proti smere hodinových ručičiek) zdvihnete niťovú páku do najvyššej polohy, zdvihnete prítlačnú pätku a vyberte výrobok spod ihly a spod prítlačnej pätky (2).

Odrezanie nití

Vytiahnite nite pod prítlačnú pätku a dozadu za ňu. Vedte nite na stranu okolo čelného panelu a do odrezávača (B). Zatiahnutím dolu nite odrežte (3).

Voľba strečového (pružného) stehu

Strečové (pružné) stehy sú na voliči stehov odlišené modrou a červenou.

Pre voľbu týchto stehov otočte volič stehu na požadovaný vzor. Potom otočte volič dĺžky stehu na „S1“ alebo „S2“. Tu uvádzame dva príklady pružných stehov:

Priamy pružný steh (1)



Nastavte volič stehov na „1“.

Dodá trojnásobné spevnenie pružným a namáhaným stehom

Stroj šije dva stehy dopredu a jeden späť.

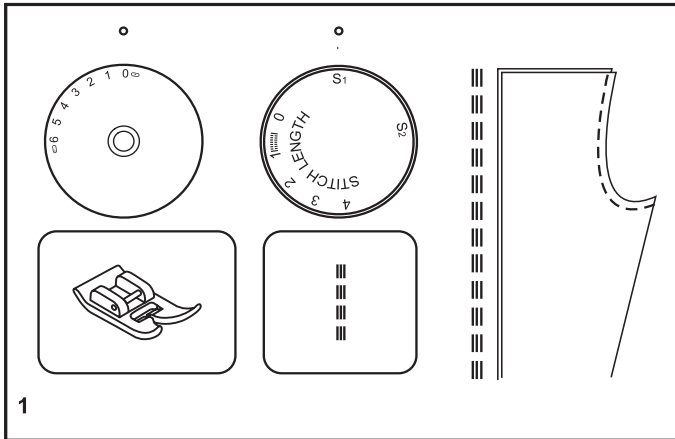
Ric Rac



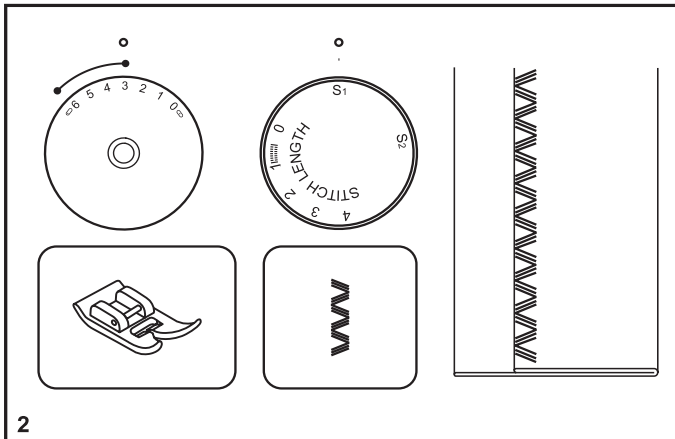
Nastavte volič stehov na „3“.

Nastavte volič šírky stehu v rozsahu od „3“ až „6“.

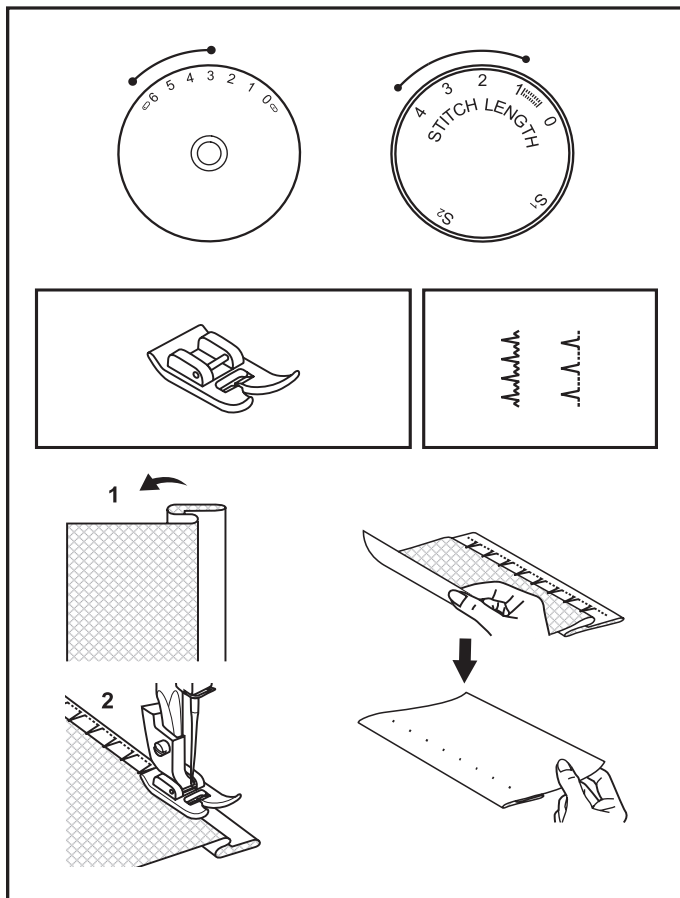
Steh Ric Rac je vhodný na pevné látky, ako je džínsovina, menčester, popelín, plátno a pod.



1



2



□ Slepý steh

Na lemovanie závesov, zakladanie nohavíc, sukni atď.

..L..L..L.. Slepý steh pre pružné látky

..A..A..A.. Slepý steh/bielizňový pre pevné látky

Nastavte dĺžku stehu v rozsahu podľa obrázka vpravo. Slepé stehy sa bežne šijú s dlhším nastavením. Voličom šírky stehu zvolte zodpovedajúce nastavenie pre hrúbku/typ šitej látky, v rozsahu zobrazenom vľavo. Všeobecne platí, užší steh sa používa pre ľahšie látky a širší steh pre ťažšie. Ušite si najskôr skúšku, aby ste zistili, či máte stroj správne nastavený pre danú látku.

Slepý steh:

Otočte lem na požadovanú šírku a zožehlite ho. Preložte ho späť (podľa obr. 1) na lícovú stranu, aby horný okraj lemu presahoval asi o 7 mm na lícovú stranu preloženého látky.

Začnite pomaly šiť po preklade, aby sa ihla ľahko dotýkala preloženého okraja a zachytávala len asi jedno či dve vlákna látky (2).

Po došití látku rozložte a zožehlite.



Poznámka:

Najlepšie sa Vám bude šiť slepý steh, ak použijete špeciálnu pätku pre slepý steh, ktorú kúpite u svojho predajcu SINGER®.

□ Šitie gombíkovej dierky



Šitie gombíkových dierok je jednoduchý proces so zaručeným výsledkom. Odporúčame vždy si ušiť gombíkovú dierku ako vzor na rovnej látke s rovnakým stabilizátorom.

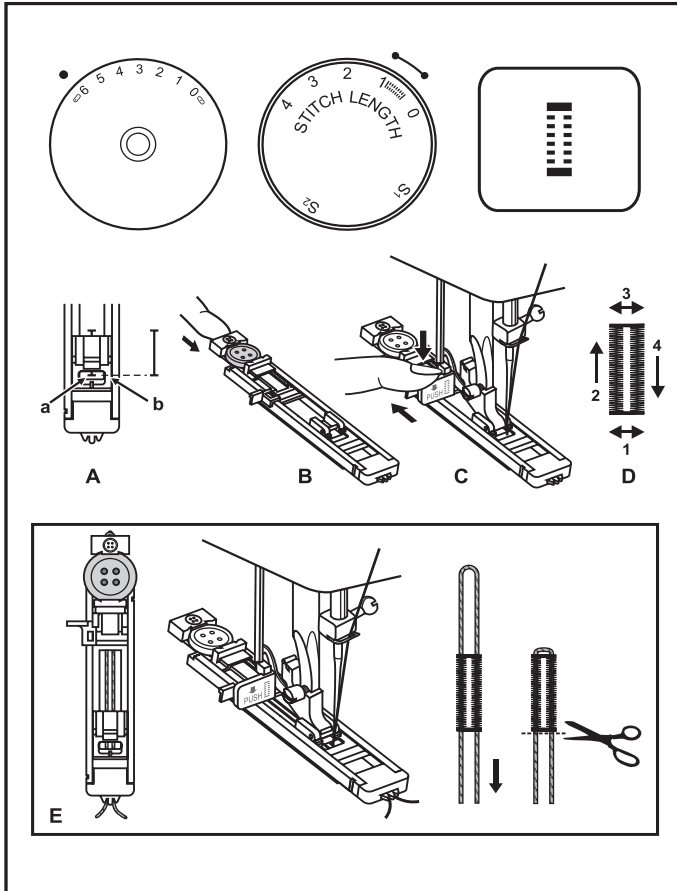
Šitie gombíkovej diery

1. Nakreslite si krajčírskou kriedou polohu gombíkovej diery na látke.
2. Nasadte pätku pre gombíkové diery a nastavte volič stehov na „“. Nastavte dĺžku stehu na „“. Šírku stehu nastavte na „6“. Šírku je nutné nastaviť v závislosti od projektu. Najskôr vykonajte skúšobné šitie.
3. Spustíte prítláčnú pätku, aby sa značka na pätke kryla so značkou na látke (A). (Najskôr sa ušije predná uzávierka.) (Zarovnajte značku na látke (a) so značkou na pätko (b).)
4. Otvorte dosku pätky a vložte gombík (B).
5. Spustíte páčku gombíkovej diery a jemne ju zatlačte dozadu (C).
6. Spustíte stroj a zľahka pridržiavajte hornú niť.
7. Vyšitie gombíkovej diery sa vykoná v poradí (D).
8. Po ukončení cyklu zastavte stroj.

Šitie gombíkovej diery na pružnej látke (E)

Ak šijete gombíkovú dierku na pružnej látke, zaháknite pod pätku hrubú niť alebo povrázok. Stĺpiky gombíkovej diery počas šitia povrázok obšijú.

1. Nakreslite si krajčírskou kriedou polohu gombíkovej diery na látke, nasadte pätku pre gombíkové diery a volič stehov na „“. Nastavte dĺžku stehu na „“.
2. Zaháknite hrubú niť na zadnom konci prítláčnej pätky a vedte konce nite dopredu, zasadte ich do drážok a dočasne zviažte.
3. Spustíte prítláčnú pätku a začnite šiť.
4. Po došití zľahka zatahnite za niť, vyrovnajte dierku a odstrihnite konce.



□ Prišívanie gombíkov

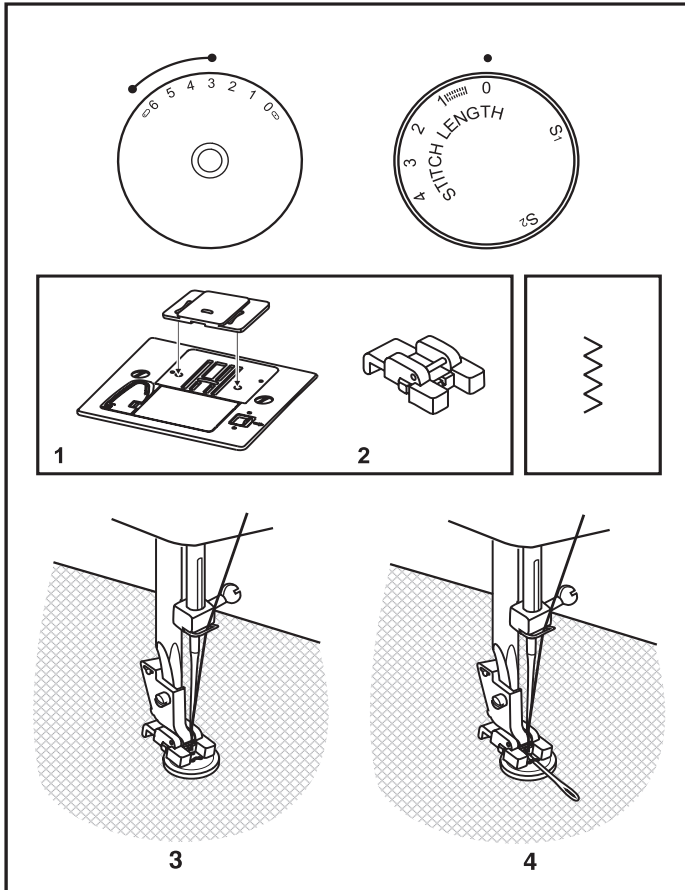
Nasadíte kryciu dosku podávača (1).
Zameňte univerzálnu pätku za pätku pre prišívanie gombíkov (2).
Dĺžku stehu nastavte na „0“.

Vložte gombík a látku pod prítlačnú pätku podľa obrázka (3).

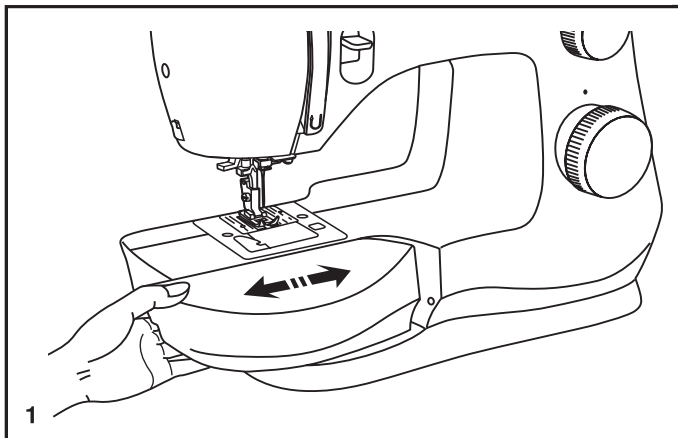
Zvoľte entlovací steh, potom nastavte šírku na „3“ - „6“. Otáčaním ručným kolieskom skontrolujte, či ihla ide do pravej aj ľavej diery gombíka. Upravte šírku stehu podľa potreby, podľa vzdialenosti medzi otvormi gombíka. Pomaly prišite gombík približne 10 stehmi.

Vytiahnite ihlu z látky. Zvoľte opäť priamy steh, potom ušite niekoľko zaistovacích stehov.

Ak požadujete krčok, vložte horu na gombík látaciú ihlu a šite (4).
Pri gombíkoch so 4 dierkami najskôr prešite predný pár dierok, posuňte výrobok dopredu a prešite zadný pár dierok.

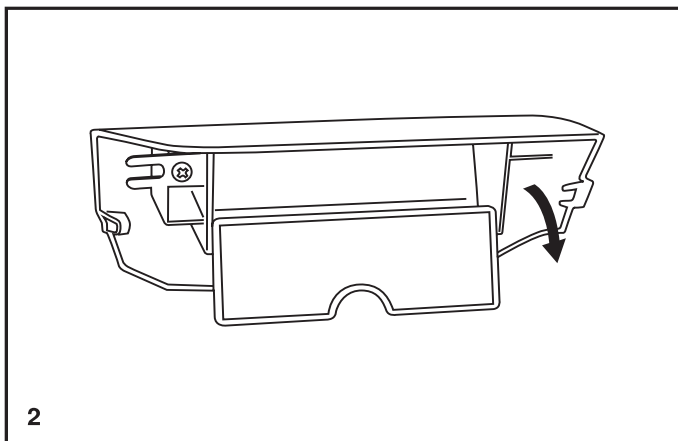


□ Nasadenie nasúvacej schránky na príslušenstvo



Pridržte nasúvaciu schránku vo vodorovnej polohe a zatlačte ju v smere šípky (1).

Ak chcete nasúvaciu schránku na príslušenstvo zložiť, vytiahnite ju doľava.



V nasúvacej schránke na príslušenstvo je uložené štandardné príslušenstvo stroja.

Odklápací kryt schránky otvorte podľa obrázka (2).

□ Výmena prítlačnej pätky

Zloženie prítlačnej pätky

Zatlačte na prítlačnú pätku (e) pre uvoľnenie z výrezu (c) (1).

Nasadenie prítlačnej pätky

Zasuňte kolík (d) prítlačnej pätky (e) do výrezu (c) v držiaku prítlačnej pätky (2).

Zloženie a nasadenie hriadele prítlačnej pätky

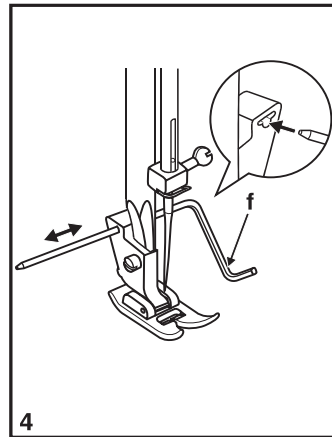
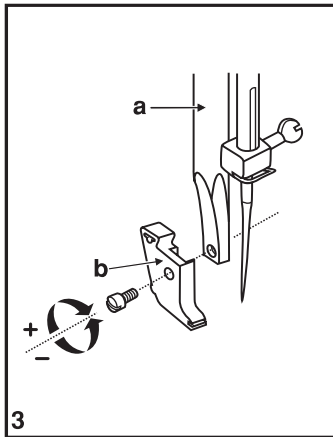
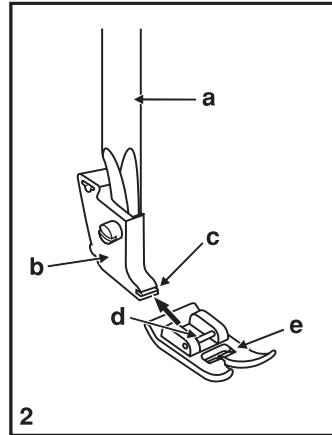
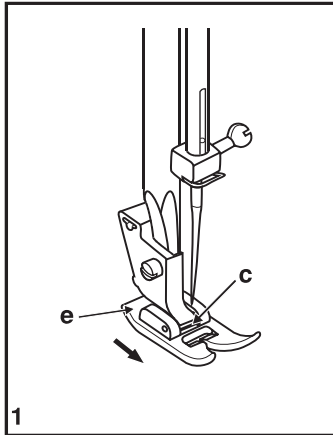
Zdvihnite ihlovú tyč (a) pomocou páčky.

Zložte a nasadte hriadeľ prítlačnej pätky (b) podľa obrázka (3).

Nasadenie vodítka švu

Nasadte vodítko švu do otvoru (f) podľa obrázka.

Nastavte vodítko podľa potreby na lemy, sklady, plisé atď. (4).



Pozor:

Pri vykonávaní ktorejkoľvek zhora uvedených operácií vypnite hlavný vypínač („O“)

Zodpovedajúca ihla / látka / niť

SPRIEVODCA VÝBEROM IHLY, LÁTKY A NITE

VEĽKOSŤ IHLY	LÁTKA	NIŤ
9-11 (70-80)	Tenké látky – tenké bavlny, voál, keper, hodváb, mušelín, bavlnené úplety, trikot, žerzej, krep, polyesterové tkaniny, látky na košele a blúzky	Tenká bavlnená, silónová, polyesterová, polyesterová s bavlneným opradením.
11-14 (80-90)	Stredne hrubé látky – bavlna, satén, utierkovina, plachtové plátno, dvojité úplet, tenšie vlnené látky	Väčšina predávaných nití má strednú hrúbku a hodí sa na tieto látky a veľkosti ihliel.
14 (90)	Stredne hrubé látky – bavlnená celtovina, vlnené látky, hrubšie úplety, froté.	Na syntetické materiály použite polyesterové nite a na prírodné tkaniny bavlnené nite.
16 (100)	Hrubé látky – plátna, vlnené látky, stanové a quiltové látky, džínsovina, čalúnnický materiál (tenký až stredný).	Vždy použite rovnakú hornú a spodnú niť.
18 (110)	Hrubé vlnené látky, látky na kabát, čalúnnické látky, niektoré kože a kožienky.	Hrubá niť, kobercová niť.

DÔLEŽITÉ: Prispôbte veľkosť ihly a hrúbku nite hrúbke látky.

VÝBER IHLY A LÁTKY

IHLY	VYSVETLENIE	DRUHY LÁTOK
SINGER® 2020	Štandardné ostré ihly. Veľkosti do tenkej po hrubú. 9 (70) až 18 (110)	Prírodné tkaniny – vlna, bavlna, hodváb atď. Neodporúčajú sa pre dvojité úplety.
SINGER® 2045	Ihla s polguľovým hrotom, skosená. 9 (70) až 18 (90)	Prírodné a syntetické tkaniny, polyesterové zmesi. Úplety – polyester, trikot, jednoduché a dvojité úplety. Taktiež pre úplety, Lycra®, látky pre plávky, pružné látky.
SINGER® 2032	Ihly na kožu 12 (80) až 18 (110)	Koža, kožienka, čalúnenie (zanecháva menšie diery, ako štandardná hrubá ihla.

Poznámka:

1. Na dosiahnutie najlepších výsledkov používajte vždy originálne ihly SINGER®.
2. Vymieňajte ihly často (približne po každom výrobku) a/alebo akonáhle sa začne trhať niť alebo vynechávať stehy.

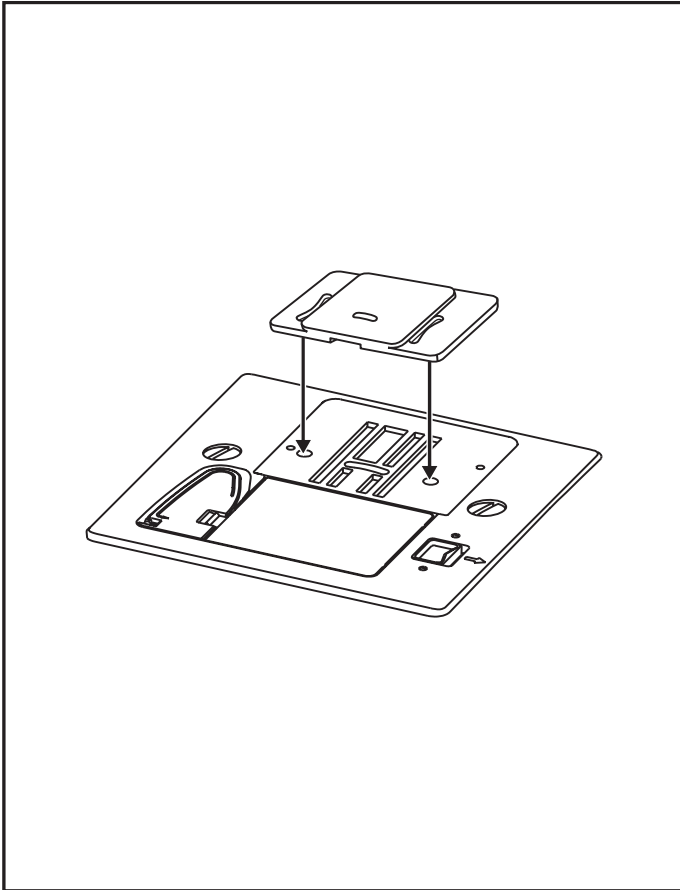
Krycia doska podávača

Kryciu dosku použijete pre určité druhy práce (napr. látanie alebo vyšívanie voľnou rukou).

Nasadzte kryciu dosku podľa obrázku.

Na bežné šitie kryciu dosku nepoužívajte.

Na šitie voľným pohybom sa odporúča použiť látaciu/vyšívaciu pätku, ktorá je k dispozícii u predajcov SINGER®.



□ Vkládanie a výmena ihliel

Ihlu meňte pravidelne, hlavne, ak vykazuje známky opotrebenia alebo ak spôsobuje problémy. Najlepšie výsledky vždy dosiahnete so značkovými ihlami SINGER®.

Ihlu vložte do stroja podľa obrázka takto:

- A. Povoľte skrutku ihlovej svorky a po vložení novej ihly ju opäť utiahnite (1).
- B. Plochá strana drieku ihly musí smerovať dozadu.
- C/D. Ihlu zasuňte až na doraz.

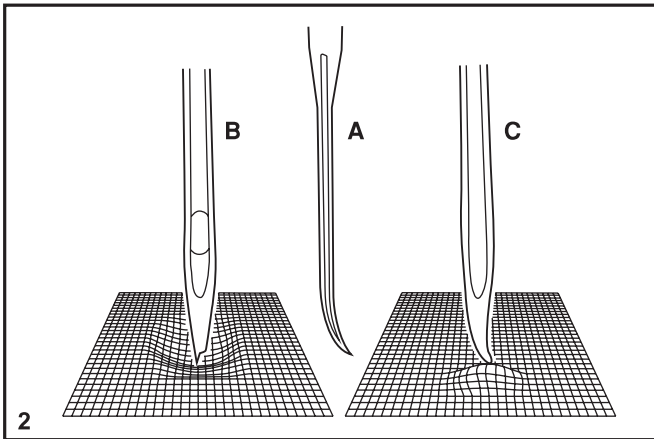
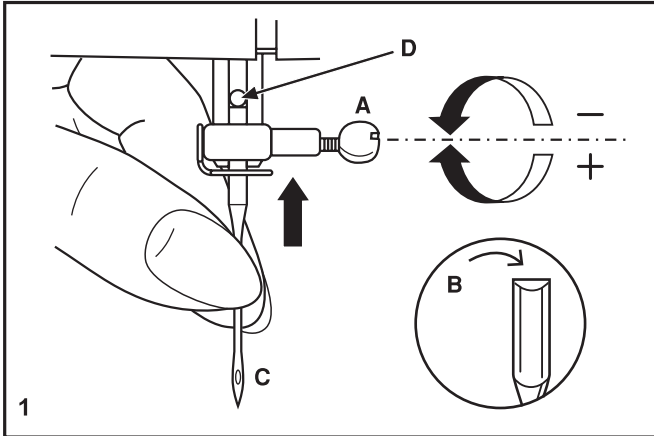
Pozor:

Pred vkladáním a vyberaním ihly vypnite hlavný vypínač („O“).

Ihly musia byť v perfektnom stave (2).

K problémom dochádza s:

- A. ohnutými ihlami,
- B. poškodenými hrotmi,
- C. tupými ihlami.

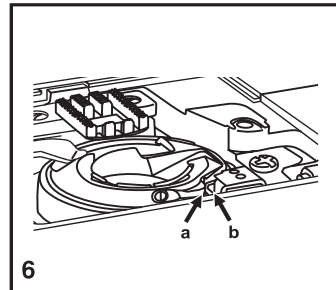
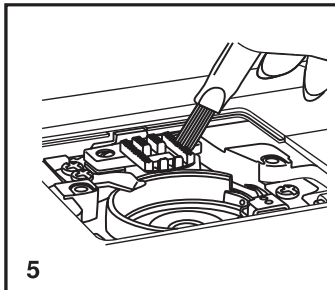
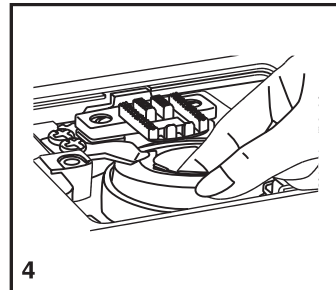
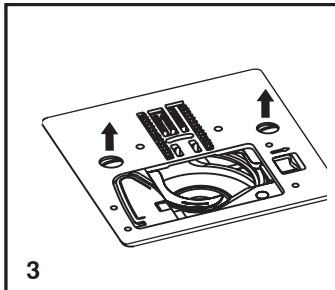
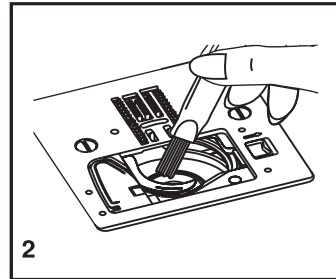
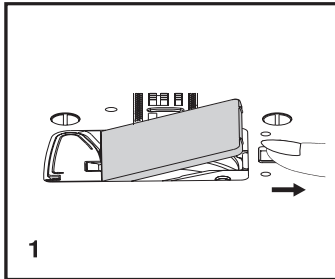


☐ Čistenie oblasti podávača a chapača

Ak sa nahromadia nite v oblasti chapača, budú brániť v hladkom chode stroja.
Túto oblasť pravidelne kontrolujte a v prípade potreby vyčistite.

Pozor:

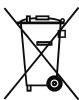
Pred vykonávaním akejkoľvek údržby odpojte stroj od elektrickej siete.



1. Zložte kryt cievky a vyberte cievku.
2. Držiak cievky vyčistite kefkou.
3. Zložte ihlu, prílačnú pätku a držiak prílačnej pätky. Zložte skrutky upevňujúce stehovú dosku a taktiež túto dosku.
4. Zdvihnite a vyberte puzdro cievky.
5. Kefkou vyčistite dráhu chapača, podávača a puzdro cievky. Taktiež ich vyčistite pomocou mäkkej suchej utierky.
6. Puzdro cievky vráťte na miesto tak, aby špička (a) zapadla do zarážky (b) podľa obrázka.

☐ Odstraňovanie problémov

Problém	Príčina	Náprava
Trhá sa horná niť	<ol style="list-style-type: none">1. Stroj nie je správne navlečený.2. Veľmi vysoké napätie nite.3. Veľmi hrubá niť vzhľadom k ihle.4. Ihla nie je správne nasadená.5. Niť je namotaná okolo držiaka cievky.6. Ihla je poškodená.	<ol style="list-style-type: none">1. Navlečte stroj opäť.2. Znížte napätie nite (nižšie číslo).3. Zvoľte hrubšiu ihlu.4. Vyberte ihlu a opäť ju nasadte (plochou stranou dozadu).5. Zložte cievku a natočte niť na cievku.6. Vymeňte ihlu.
Vynechávajú stehov	<ol style="list-style-type: none">1. Ihla nie je správne nasadená.2. Ihla je poškodená.3. Nesprávna veľkosť alebo typ ihly.4. Nesprávne nasadená päťka.	<ol style="list-style-type: none">1. Vyberte ihlu a opäť ju nasadte (plochou stranou dozadu).2. Vložte novú ihlu.3. Vyberte ihlu zodpovedajúcu k niti a látke.4. Skontrolujte päťku a nasadte ju správne.
Láme sa ihla	<ol style="list-style-type: none">1. Ihla je poškodená.2. Ihla nie je správne nasadená.3. Nevhodná veľkosť ihly vzhľadom k látke.4. Nesprávna päťka.	<ol style="list-style-type: none">1. Vložte novú ihlu.2. Vyberte ihlu a opäť ju nasadte (plochou stranou dozadu).3. Vyberte ihlu zodpovedajúcu k niti a látke.4. Vyberte správnu päťku.
Voľné stehy	<ol style="list-style-type: none">1. Stroj nie je správne navlečený.2. Nesprávne navlečená spodná niť.3. Nesprávna kombinácia ihla / látka / niť.4. Nesprávne napätie nite.	<ol style="list-style-type: none">1. Skontrolujte navlečenie.2. Navlečte puzdro spodnej nite podľa obrázku.3. Vyberte ihlu zodpovedajúcu k niti a látke.4. Opravte napätie nite.
Stehy sa zhrňajú alebo zamotávajú	<ol style="list-style-type: none">1. Veľmi hrubá ihla vzhľadom k látke.2. Nesprávne nastavená dĺžka stehu.3. Veľmi vysoké napätie nite.	<ol style="list-style-type: none">1. Vyberte tenšiu ihlu.2. Upravte dĺžku stehu.3. Povoľte napätie nite.
Nerovnaké stehy, nerovnomerný posuv	<ol style="list-style-type: none">1. Nekvalitná niť.2. Nesprávne navlečená spodná niť.3. Ťahali ste za látku.	<ol style="list-style-type: none">1. Použite kvalitnejšiu niť.2. Vyberte puzdro cievky, správne ho navlečte a nasadte.3. Neťahajte pri šití za látku, nechajte ju posúvať podávačom.
Stroj je hlučný	<ol style="list-style-type: none">1. Na chapači alebo na ihlovej tyči sa nahromadili chlpy alebo olej.2. Poškodená ihla.	<ol style="list-style-type: none">1. Vyčistite chapač a podávač podľa popisu.2. Vymeňte ihlu.
Stroj sa zasekáva	Niť sa zasekáva v chapači.	Vytiahnite hornú niť a vyberte puzdro spodnej nite. Zatočte ručným kolesom späť a dopredu a odstráňte niť z dráhy chapača.



Vezmite prosím na vedomie, že pri likvidácii tohto výrobku je potrebné ho recyklovať bezpečne a v súlade s príslušnými štátnymi právnymi predpismi týkajúcich sa elektrických/elektronických výrobkov. Nevyhadzujte elektrické spotrebiče ako netriedený komunálny odpad, použite oddelené zberné dvory. Obráťte sa na miestny úrad pre informácie týkajúce sa dostupných systémoch zberu. Pri výmene starých spotrebičov za nové, môže byť predajca zo zákona povinný vziať späť svoj starý spotrebič k likvidácii zadarmo.

Ak sú elektrické spotrebiče zlikvidované na skládke, môžu nebezpečné látky unikať do spodných vôd a dostať sa do potravinového reťazca, a poškodiť tak vaše zdravie a pohodu.