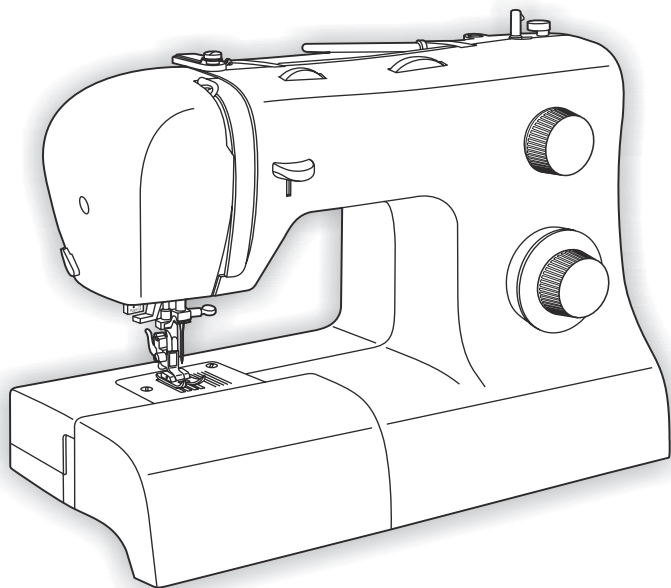


SINGER®



CZ *Návod k obsluze*

TRADITION 2273

SEZNAM ZNAČKOVÝCH OPRAVEN SINGER



<https://www.strima.cz/ospolecnosti>

OBAL VÝROBKU.

Byly splněny povinnosti vyplývající ze zákona č. 477/2001 Sb., o obalech, včetně uhrazení finančního příspěvku organizaci zajišťující využití obalového odpadu. Doporučujeme uschovat po dobu záruky obal výrobku včetně výplní, pro možnost bezpečného přepravení do servisního střediska.

ODLOŽTE NA MÍSTO URČENÉ OBCÍ K UKLÁDÁNÍ ODPADU!

ELEKTROODPAD

BYLY SPLNĚNY POVINNOSTI VYPLÝVAJÍCÍ ZE ZÁKONA Č. 185/2001 SB., O ODPADECH VČETNĚ UHRAZENÍ FINANČNÍHO PŘÍSPĚVKU ORGANIZACI ZAJIŠŤUJÍCÍ RECYKLACI.

ODLOŽTE NA MÍSTA K TOMU URČENÁ, NEODSTRAŇUJTE SPOLU SE SMĚSNÝM KOMUNÁLNÍM ODPADEM.

Ekologická likvidace tohoto zařízení je zajištěna v rámci kolektivního systému RETELA.

DŮLEŽITÉ POKYNY K BEZPEČNOSTI

Při používání elektrických spotřebičů je nutné vždy dodržovat základní preventivní opatření.

Než začnete používat tento šicí stroj pro domácnost, přečtěte si všechny pokyny.

POZOR - Jak snížit nebezpečí úrazu elektrickým proudem:

1. Nikdy nenechávejte zapnutý šicí stroj bez dozoru.
2. Okamžitě po skončení práce a před čištěním stroj vždy vypněte ze zásuvky.
3. Před výměnou žárovky vždy vypněte stroj ze zásuvky. Žárovku nahraďte stejným typem o příkonu 15W v oblasti (220-240V).

POZOR - Jak snížit nebezpečí popálení, požáru, úrazu elektrickým proudem nebo poranění

1. Nenechávejte stroj dětem na hraní. Při práci se strojem v přítomnosti dětí dbejte zvýšené opatrnosti.
2. Šicí stroj používejte pouze k účelům uvedeným v této příručce. Používejte pouze příslušenství doporučené výrobcem, uvedené v této příručce.
3. Nikdy nepracujte s šicím strojem, pokud má poškozenou síťovou šňůru nebo vidlici, nefunguje správně, upadl a poškodil se, nebo spadl do vody. Dejte stroj zkontrolovat, opravit nebo seřídit u nejbližšího autorizovaného prodejce nebo v servisu.
4. Nikdy na stroji nepracujte se zakrytými větracími otvory. Nenechávejte ve větracích otvorech ani na ovládacím pedálu usazovat chlupy, prach, ani kousky látek.
5. Nepřibližujte se prsty k pohyblivým dílům stroje. Zvláštní pozor si dávejte na jehlu.
6. Používejte vždy správnou stehovou desku. Nesprávná deska může způsobit lámání jehly.
7. Nepoužívejte ohnuté, poškozené jehly.
8. Při šití netahejte za látku, ani na ni netlačte. Mohly byste vychýlit a zlomit jehlu.

9. Když děláte jakékoli práce v prostoru jehly, jako navlékání, výměnu jehly, navlékání cívky, výměnu přítláčné patky apod., vždy vypněte stroj („0“).
10. Při snímání krytů, mazání či provádění jakékoli uživatelské údržby dle této příručky, vždy vypněte stroj ze zásuvky.
11. Nikdy nestrkejte žádné předměty do otvorů ve stroji.
12. Nepoužívejte šicí stroj na volném prostranství (venku).
13. Nepoužívejte stroj tam, kde se používají aerosolové výrobky (spreje) nebo kde se používají technické plyny.
14. Před vypnutím ze zásuvky vypněte stroj do polohy „0“.
15. Při vypořádání ze zásuvky netahejte za šňůru, ale uchopte do ruky vidlici.
16. Úroveň hluku při normálních provozních podmínkách je 75dB(A).
17. Když stroj nefunguje, jak má, vypněte jej ze zásuvky.
18. Nikdy nepokládejte nic na ovládací pedál.
19. Tento šicí stroj je vybaven dvojitou izolací. Používejte pouze shodné náhradní díly. Řiďte se pokyny pro obsluhu spotřebičů s dvojitou izolací.
20. Tento spotřebič není určen osobám (včetně dětí) se sníženou fyzickou a duševní schopností, se sníženou vnímavostí nebo s nedostatkem zkušeností a znalostí, pokud nepracují pod dohledem nebo podle pokynů osoby odpovědné za jejich bezpečnost.
21. Na děti je třeba dohlížet, aby si se strojem nehrály.

TYTO POKYNY K OBSLUZE SI ULOŽTE

Tento stroj je konstruován pro použití v domácnosti, nikoliv pro dílenský provoz.

BLAHOPŘEJEME VÁM

Jako majitel nového šicího stroje Singer máte před sebou vzrušující tvůrčí dobrodružství. Od prvního okamžiku, kdy s ním začnete pracovat, si uvědomíte, že šijete na jednom z nesnáz ovladatelných strojů, jaký byl kdy vyroben.

Doporučujeme Vám, abyste předtím, než začnete stroj používat, zjistili všechny jeho schopnosti důkladným prostudováním tohoto návodu krok za krokem u svého stroje.

Abyste vždy měli k dispozici to nejmodernější zařízení, vyhrazuje si výrobce právo, uzná-li to za nutné, kdykoli změnit vzhled nebo konstrukci tohoto stroje i jeho příslušenství.

Singer® je registrovaná ochranná známka společnosti The Singer Company Ltd. a jejích poboček.

Copyright © 2009

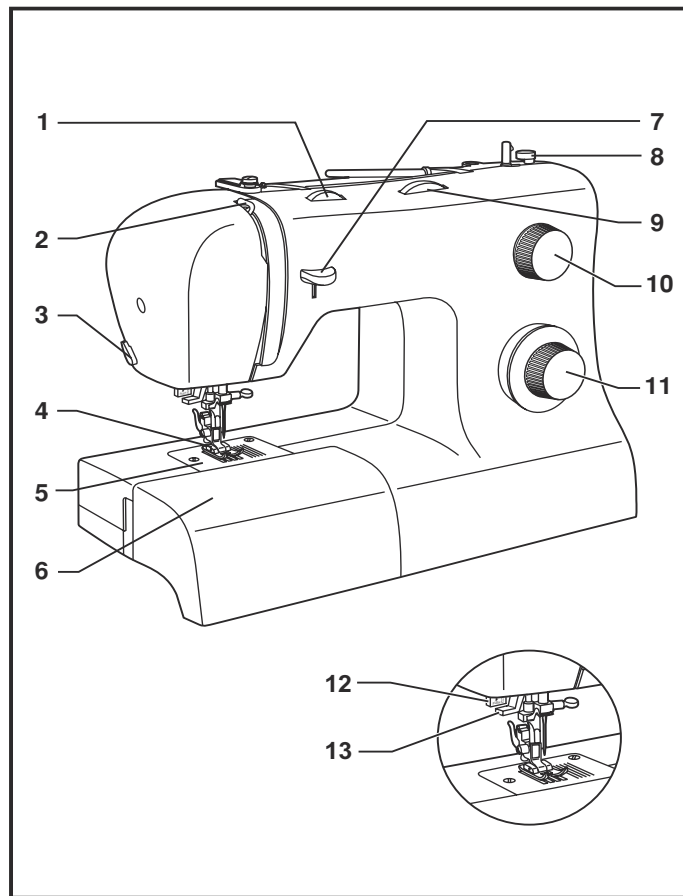
Všechny práva vyhrazena po celém světě.

Obsah

Základní části stroje	8
Připojení stroje k síti	10
Páčka pro zdvižení přítlačné patky se dvěma polohami	11
Příslušenství	12
Navíjení spodní niti	13
Vkládání spodní niti	14
Napětí niti	15
Navlékání horní niti	16
Automatický navlékač niti	17
Vytažení spodní niti	18
Jak si vybrat steh	19
Volič délky stehu a volič šířky stehu	20
Šití rovným stehem	21
Zpětné šití	22
Vyjmutí výrobku	22
Odříznutí nití	22
Volba stretchového (pružného) stehu	23
Slepý steh	24
Vyšití knoflíkové dírky v jednom kroku	25
Přišívání knoflíků	26
Nasazení násuvné přídatné desky	27
Nasazení držáku přítlačné patky	28
Odpovídající jehla / látka / nit	29
Krycí deska podavače	30
Vkládání a výměna jehel	31
Výměna žárovky	32
Údržba	33
Odstraňování problémů	34

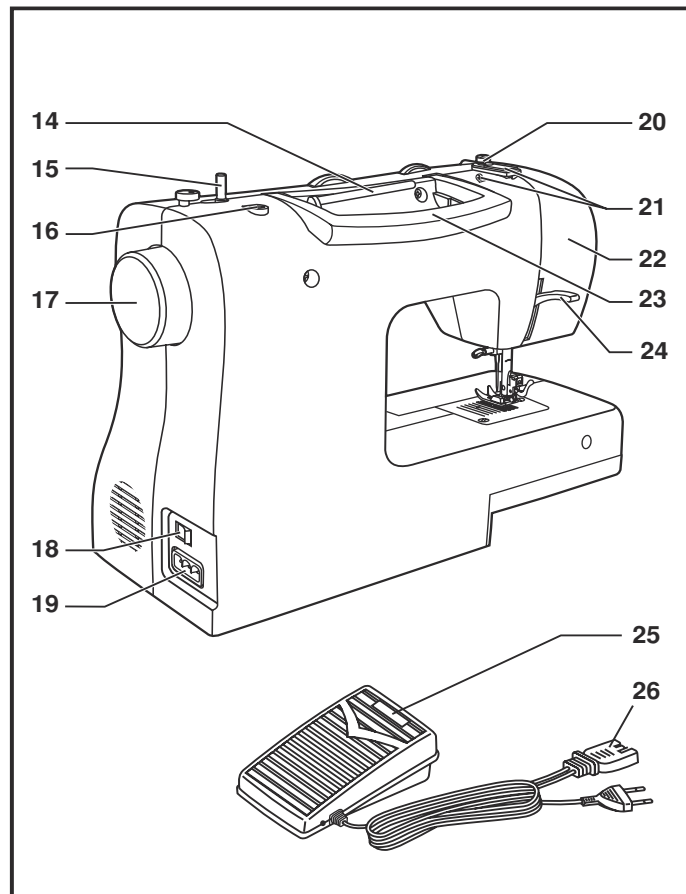
□ Základní části stroje

1. Volič nastavení napětí
2. Niťová páka
3. Odřezávač nití
4. Přítlačná patka
5. Stehová deska
6. Násuvná přídavná deska / schránka na příslušenství
7. Páčka pro zpětné šití
8. Doraz cívky na spodní nit
9. Volič šířky stehu
10. Volič délky stehu
11. Výběr stehu
12. Páčka pro vyšití knoflíkové dírky v jednom kroku
13. Automatický navlékač jehly



□ Základní části stroje

- 14. Horizontální kolík cívky niti
- 15. Navíječ spodní niti
- 16. Otvor pro druhý kolík cívky
- 17. Ruční kolo
- 18. Hlavní vypínač (vypínač osvětlení)
- 19. Elektrická zásuvka stroje
- 20. Vodítko spodní niti
- 21. Vodítko horní niti
- 22. Přední kryt
- 23. Držadlo
- 24. Páčka pro zvedání přítlačné patky
- 25. Ovládací pedál
- 26. Síťová šňůra



CZ

□ Připojení stroje k síti

Zapněte stroj do zásuvky podle obrázku (1).
Tento spotřebič je vybaven síťovou vidlicí (2).

Pozor:

Síťovou šňůru vypínejte ze zásuvky jen není-li stroj v provozu.

Ovládací pedál

Ovládacím pedálem měníte rychlost šití (3).

Pozor:

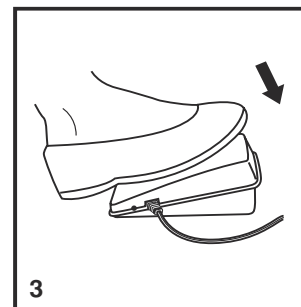
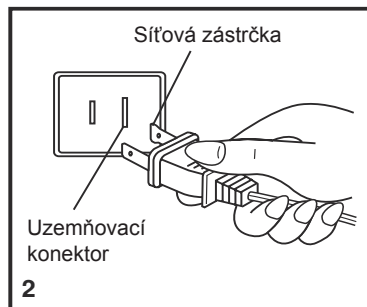
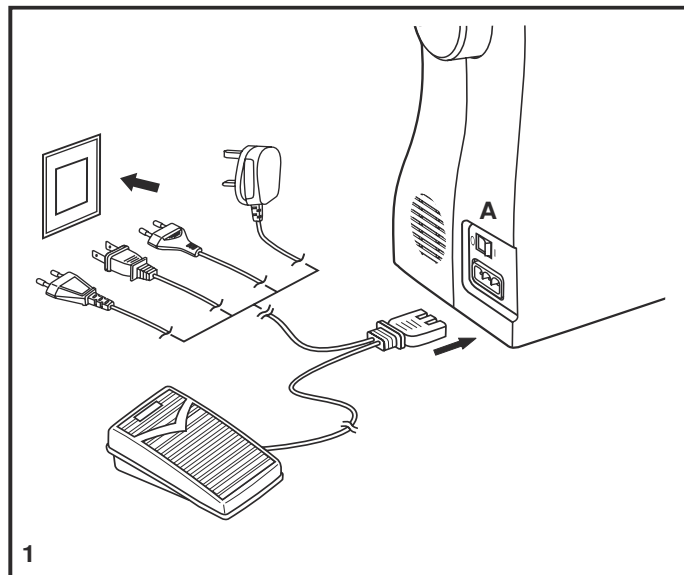
Máte-li pochybnosti o správném zapojení stroje do sítě, obraťte se na kvalifikovaného elektrikáře.

Když stroj nepoužíváte, vždy jej odpojte od sítě.

Ke stroji musíte používat ovládací pedál jemu určený s typovým označením.

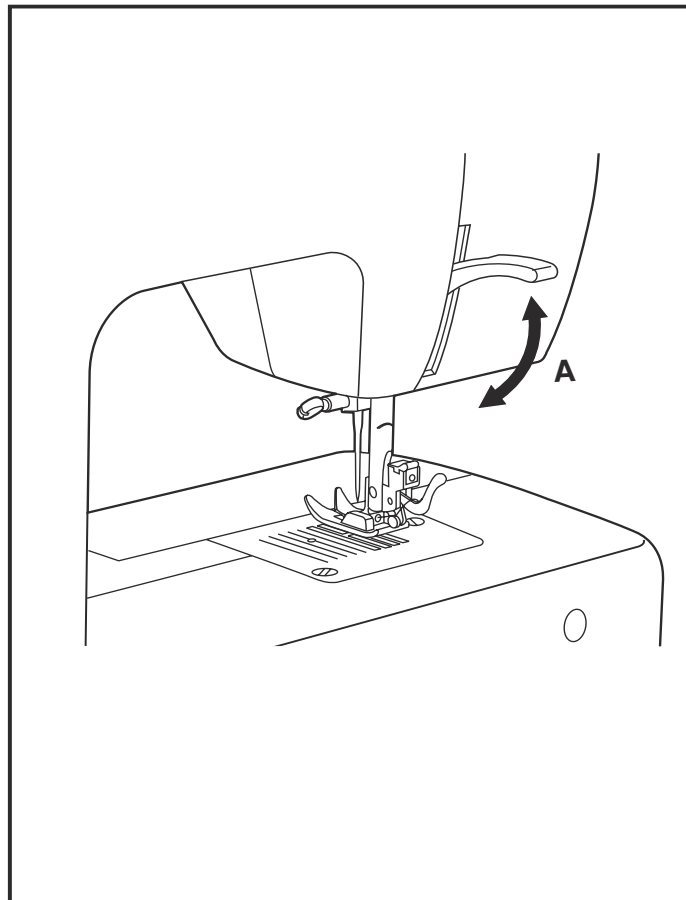
Osvětlení pracovní plochy

Přepnutím hlavního vypínače (A) do polohy „I“ zapnete stroj i osvětlení.



□ Páčka pro zdvižení přítlačné patky se dvěma polohami

Šijete-li několik vrstev nebo silnou látku, můžete zdvihnout přítlačnou patku do zvýšené polohy pro snazší vkládání výrobku (A).



CZ

□ Příslušenství

Základní příslušenství (1)

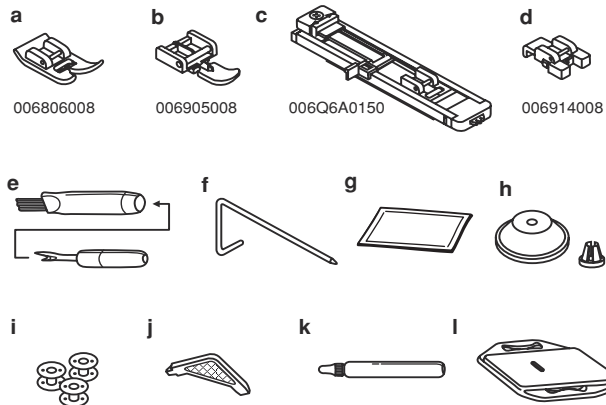
- a. Univerzální patka
- b. Zipová patka
- c. Patka k šití knoflíkových dírek
- d. Patka na přišívání knoflíků
- e. Páráček / štěteček
- f. Vodič okraje látky
- g. Balíček jehel
- h. Čepička cívky malá a velká
- i. Cívka na spodní nit (3x)
- j. Šroubovák
- k. Olejnička
- l. Krycí deska podavače

Speciální příslušenství (2)

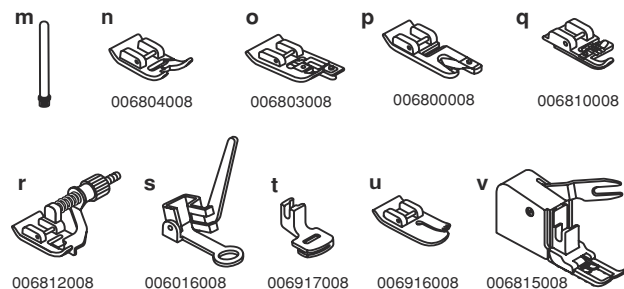
(Těchto 10 kusů příslušenství se nedodává se strojem, ale můžete je koupit u svého prodejce jako zvláštní příslušenství.)

- m. Kolík pro druhou niť
- n. Patka pro saténový steh
- o. Obrubovací patka
- p. Lemovací patka
- q. Patka pro našívání šňůrky
- r. Patka pro slepý steh
- s. Látačí/vyšivací patka
- t. Řasící patka
- u. Quiltovací a prošívací patka
- v. Patka pro rovnoměrné podávání

1. Základní příslušenství



2. Volitelné příslušenství

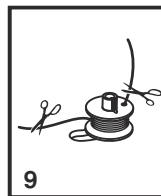
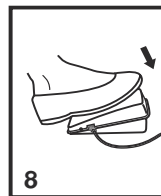
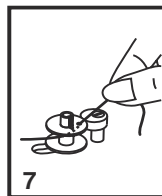
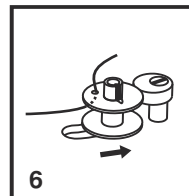
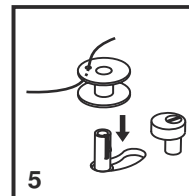
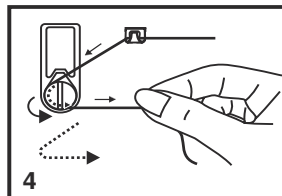
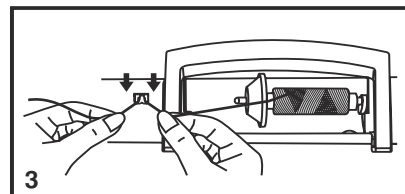
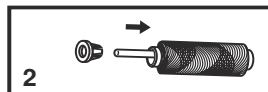
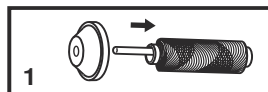
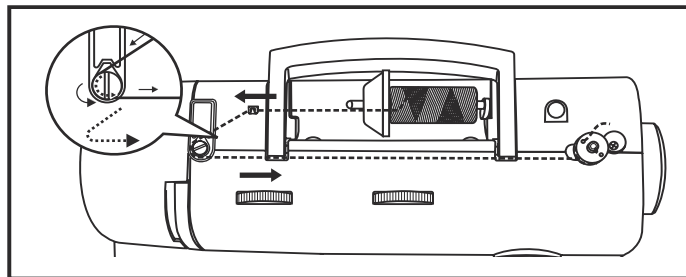


□ Navíjení spodní nití

- Nasadíte cívku s nití na horizontální kolík a zabezpečíte čepičkou (1/2)
- Zamáčkněte nit do vodiče nití. (3)
- Otočte nit proti směru hodinových ručiček kolem napínacích talířků pro navíjení spodních nití (4).
- Navlečte nit do cívky podle obrázku a nasadte cívku na kolík (5).
- Přitlačte cívku směrem doprava (6).
- Přidržte konec nití (7).
- Sešlápněte ovládací pedál (8).
- Odstřihněte nit (9).
- Přitlačte cívku zpět doleva (10) a sundejte cívku z kolíku.

Poznámka:

Když je kolík navíječe spodní nití v poloze „navíjení“, stroj nešije a ruční kolo se neotáčí. Chcete-li zašít šit, přepněte kolík cívky doleva (poloha šití).



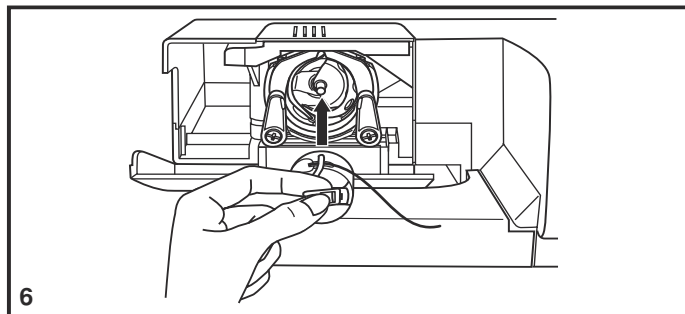
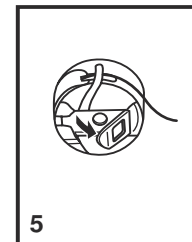
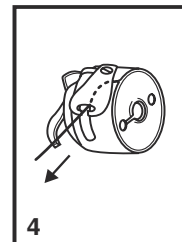
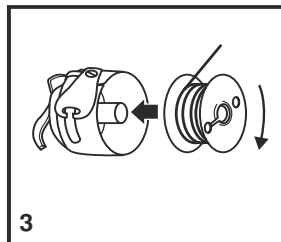
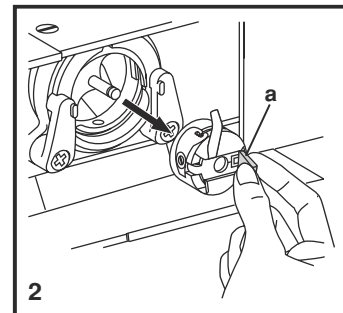
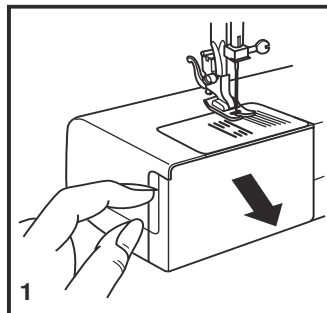
□ Vkládání spodní nití

Při vkládání cívky se spodní nití musí být jehla v nejvyšší poloze.

- Otevřete odklápací kryt (1).
- Odklopte vyklápací úchyt pouzdra cívky (a) a pouzdro vytáhněte (2).
- Přidržte pouzdro cívky jednou rukou a vložte do něho cívku, aby se nit odvíjela doprava (podle šipky) (3).
- Veďte nit výřezem a pod prstem (4). Nechte asi 15 cm nitě venku.
- Uchopte pouzdro cívky za vyklápací úchyt (5).
- Vložte pouzdro do člunku (6).

Pozor:

Před vkládáním a vyjímáním spodních nití vypněte hlavní vypínač („O“).



□ Napětí nití

Napětí horní nití

Základní nastavení napětí: „4“.

Pro zvýšení napětí natočte knoflík na nejbližší vyšší hodnotu.

Pro snížení napětí natočte knoflík na nejbližší nižší hodnotu.

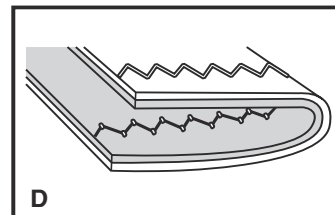
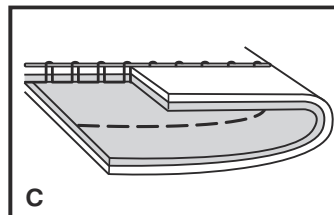
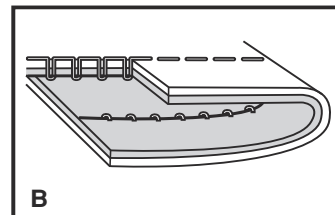
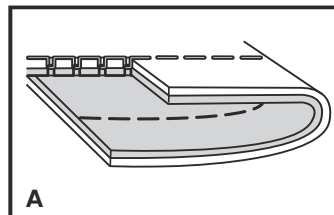
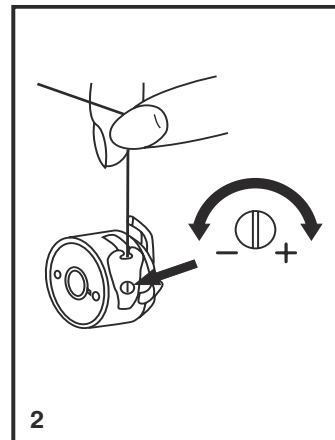
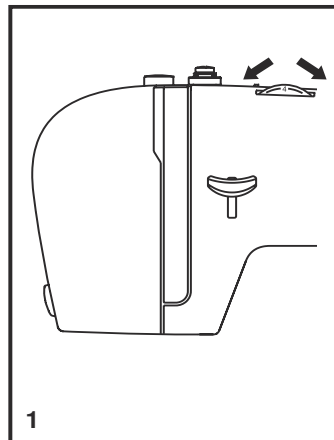
- A. Normální napětí nití pro šití rovným stehem.
- B. Napětí nití příliš nízké pro šití rovným stehem. Otočte knoflíkem na vyšší číslo.
- C. Napětí nití příliš vysoké pro šití rovným stehem. Otočte knoflíkem na nižší číslo.
- D. Normální napětí pro entlovací steh a pro ozdobné stehy. Napětí je nastaveno správně, když je na spodní straně látky nepatrně vidět horní nit.

Napětí spodní nití

Pro vyzkoušení napětí spodní nití vyjměte cívku i s pouzdem ze stroje a přidrže ji za nit. Jednou až dvakrát za ni trhněte. Je-li napětí správné, nit se odvine asi o tři až pět centimetrů. Je-li napětí příliš velké, nit se neodvine vůbec. Je-li napětí příliš malé, odvine se velký kus nití. Napětí upravte malým šroubkem na boku pouzdra cívky.

Poznámka:

- Pro dobré šití je správné nastavení napětí nití nezbytné.
- Žádné jednotné napětí vhodné pro všechny stehové funkce, látky a nitě neexistuje.
- Vyvážené napětí (stejně stehy nahoře i dole) se obvykle vyžaduje jenom pro sešívání rovným stehem.
- V 90% veškerého šití je napětí mezi „3“ a „5“.
- Pro entlovací a ozdobné stehy by mělo být napětí všeobecně nižší, než pro rovný steh.
- U všech ozdobných stehů také dosáhnete hezčího efektu a menšího shrnování látky, když je horní nit vidět vespodu látky.



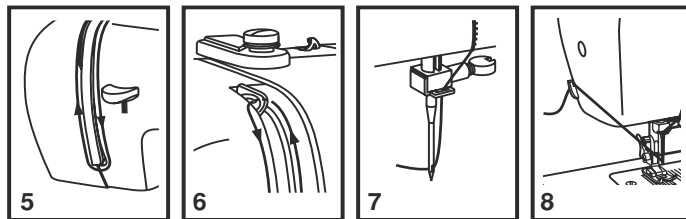
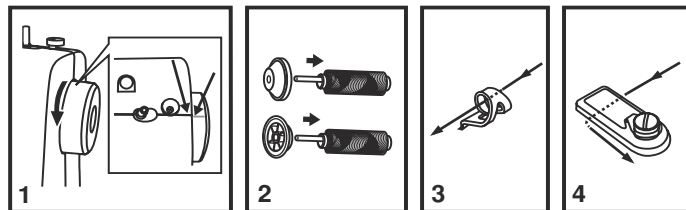
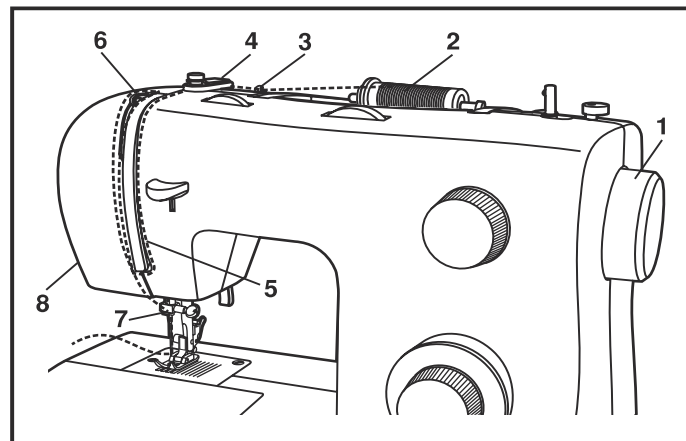
□ Navlékání horní niti

Navlékání je jednoduchá operace, ale je nutné ji provádět správně, jinak by mohlo dojít k různým problémům během šití.

- Začněte zdvižením jehly do nejvyšší polohy (1) a pokračujte v otáčení ručním kolem proti směru hodinových ručiček, až jehla začne klesat. Zdvížením přítlačné patky uvolněte napínací talířky.

Poznámka: z bezpečnostních důvodů se doporučuje před navlékáním vypnout stroj.

- Nadzdvihněte kolík pro cívku s nití, nasadte cívku, aby se nit odvíjela podle obrázku a na ni čepičku. Na malou cívku nasadte čepičku menší stranou k cívice (2).
- Veďte nit z cívky skrz vodičko horní niti (3) a protáhněte ji skrz předpínací pružinu podle obrázku (4).
- Navlečte nit tak, že povedete nit pravou štěrbinou dolů a levou nahoru (5). Při tomto kroku je vhodné přidržovat nit mezi cívkou a prvním vodičkem.
- V nejvyšší pozici protáhněte nit zprava doleva očkem nitové páky a veďte ji opět dolů (6).
- Nyní veďte nit za tenké drátěné vodičko na svorce jehly a do jehly, kterou navlečte zepředu dozadu.
- Vytáhněte asi 15 až 20 cm niti dozadu za jehlu. Nit odřízněte na tuto délku vestavěným řezačem niti (8).

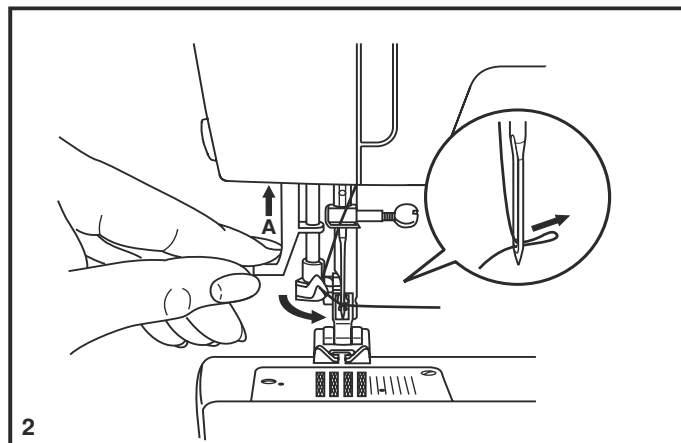
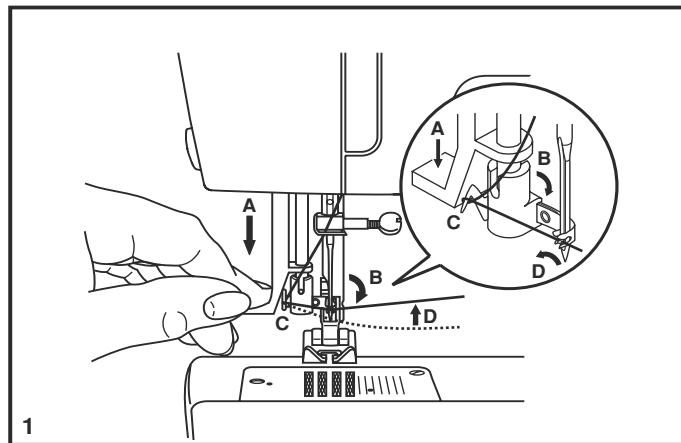


□ Automatický navlékač nití

- Zdvihněte jehlu do horní úvratě.
- Stiskněte páčku (A) dolů, až na doraz.
- Navlékač se automaticky přetočí do polohy pro navlečení (B)
- Vedte nit kolem vodítka (C).
- Vedte nit před jehlou kolem háčku (D).
- Uvolněte páčku
- Protáhněte nit ouškem jehly

Pozor:

Vypněte hlavní vypínač („0“)!

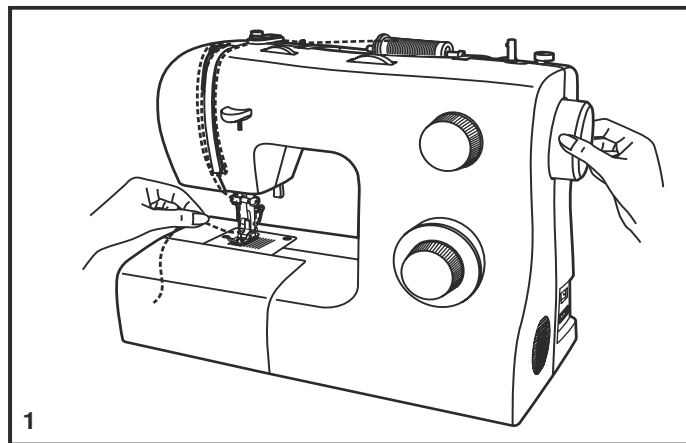


□ Vytažení spodní niti

Přidrže horní nit levou rukou. Otáčením ručním kolem (1) směrem k sobě (proti směru hodinových ručiček) až bude jehla v horní úvratí.

Poznámka:

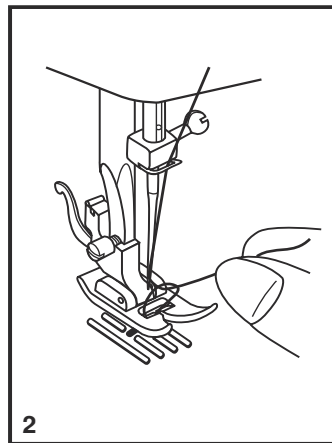
Nejde-li spodní nit vytáhnout, podívejte se, zda není přivřena ve sklopném krytu nebo za násuvným stolcem.



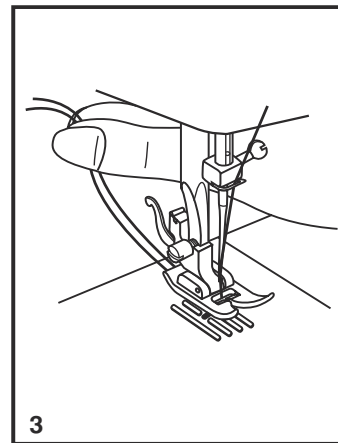
1

Pomalým vytahováním horní niti vytáhněte z otvoru ve stehové desce spodní nit (2).

Položte obě nitě dozadu za stehovou desku (3).



2



3

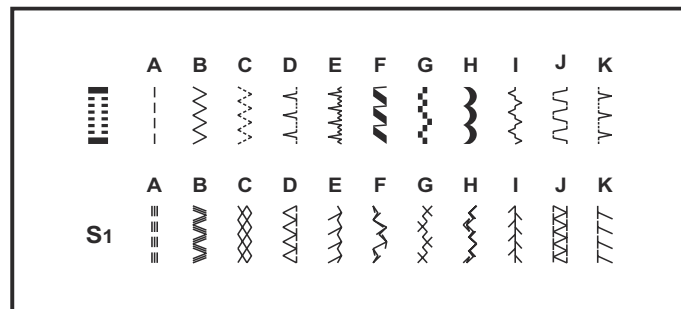
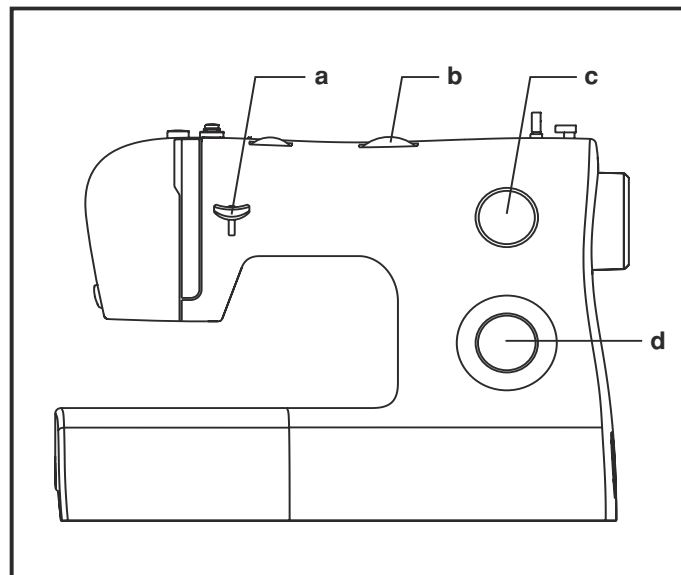
□ Jak si vybrat steh

V tabulce na této straně jsou vyobrazeny stehy, které má stroj k dispozici.

Stehy z horní řady jsou na voliči stehů zobrazeny černě. Černě označený steh nastavte voličem stehů (d). Voličem délky stehu (c) nastavte požadovanou délku stehu a voličem šířky stehu (b) požadovanou šířku.

Stehy ze spodní řady tabulky jsou na voliči stehů zobrazeny modře. Modrá barva označuje stretchové (pružné) stehy.

Knoflíkem pro výběr stehu můžete otáčet v obou směrech.



- a. Páčka pro zpětné šití
- b. Knoflík nastavení šířky stehu
- c. Knoflík nastavení délky stehu
- d. Knoflík pro výběr stehu

☐ Volič délky stehu a volič šířky stehu

Funkce knoflíku pro nastavení šířky stehu

Maximální šířka entlovacího stehu je 5 mm, nicméně šířku můžete u každého stehu zmenšit. Šířka stehu se zvětšuje, když otáčíte knoflíkem od „0“ k „5“ (1)

Voličem šířky stehu ovládáte také polohu jehly při rovném stehu. Poloha „0“ je úplně vlevo, poloha „5“ úplně vpravo, Středová poloha je mezi „2“ a „3“.

Funkce délky stehu u šití entlovacím stehem

Nastavte volič stehu na entlovací steh.

Když se blížíte nastavením délky stehu k hodnotě „0“, zvyšuje se hustota entlovacího stehu.

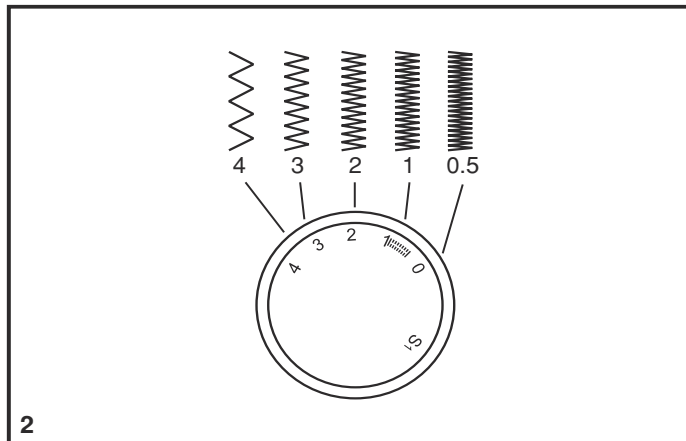
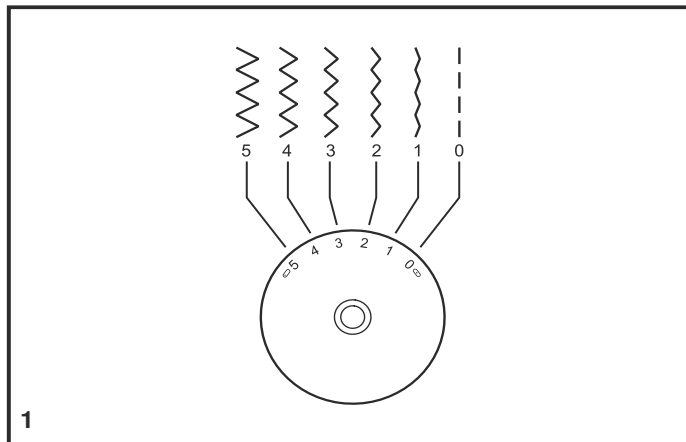
Upravených stehů zpravidla dosáhnete při délce „2.5 a méně“.

Hustý entlovací steh (blízko u sebe) se nazývá stehem saténovým (2).

Funkce knoflíku pro nastavení délky stehu u rovných stehů

Pro šití rovným stehem nastavte na voliči stehu rovný steh. Otáčejte voličem délky stehu a jednotlivé stehy se budou směrem k „0“ zkracovat. Otáčením směrem k „4“ se budou stehy prodlužovat.

Všeobecně platí, že čím silnější je látka, nit a jehla, tím delší by měl být steh. Šijete-li tenkou látku nebo používáte-li tenkou jehlu a nit, nastavte kratší stehy.

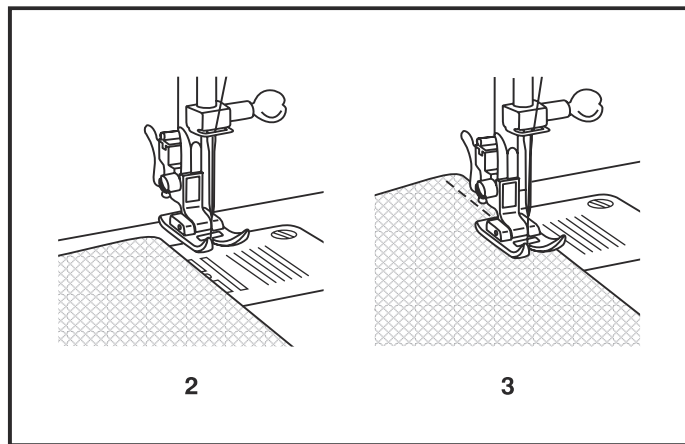
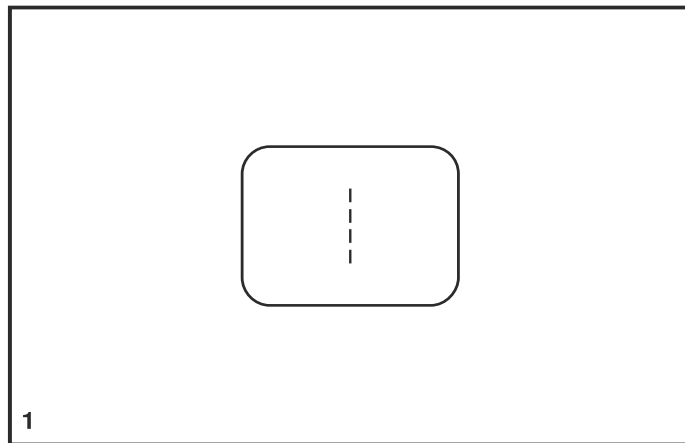


□ Šití rovným stehem

Když začínáte šít, nastavte stroj na rovný steh (1).

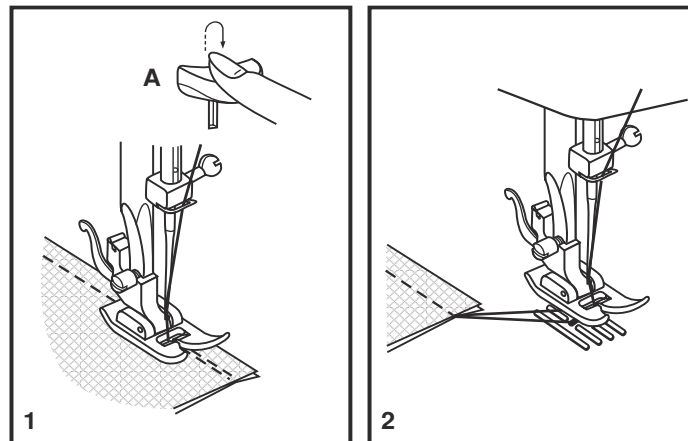
Vložte látku pod přítlačnou patku okrajem k požadované vodící čáře na stehové desce (2).

Spusťte přítlačnou patku a sešlápnutím ovládacího pedálu začněte šít (3).



□ Zpětné šití

Pro zpevnění začátku a konce švu stiskněte páčku pro šití zpět (A). Ušijte několik stehů zpět. Po uvolnění páčky bude stroj šít opět dopředu (1).

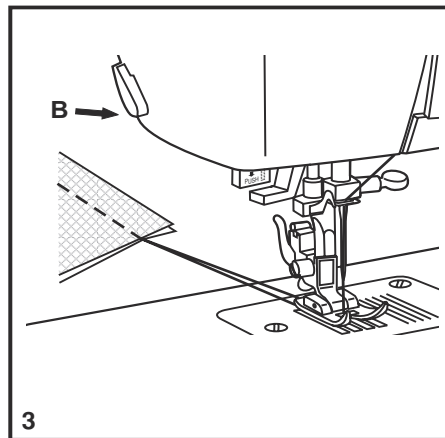


□ Vyjmutí výrobku

Otáčením ručním kolem k sobě (proti směru hodinových ručiček) zdvihnete nižovou páku do nejvyšší polohy, zdvihnete přítlačnou patku a vyjmete výrobek zpod jehly a zpod přítlačné patky (2).

□ Odříznutí nití


Vytáhněte nitě pod přítlačnou patku a dozadu za ni. Veďte nitě na stranu kolem čelního panelu a do odřezávače (B). Zatažením dolů nitě odřízněte (3).



□ Volba stretchového (pružného) stehu


Stretchové (pružné) stehy jsou na voliči stehů odlišeny modře. Nastavte volič stehů na požadovaný steh. Poté nastavte délku stehu na „S1“. Zde uvádíme dva příklady pružných stehů:

Rovný pružný steh

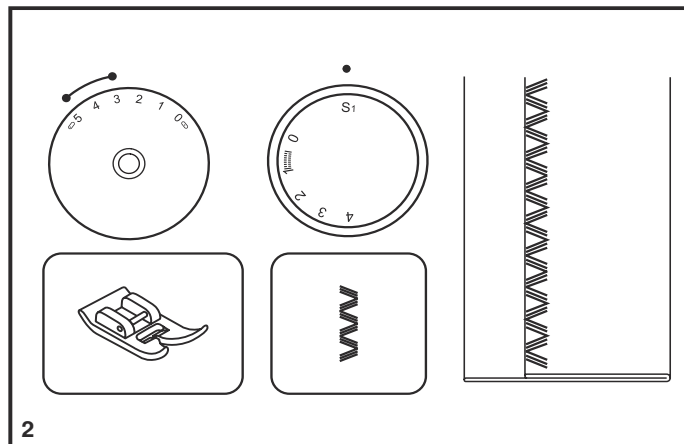
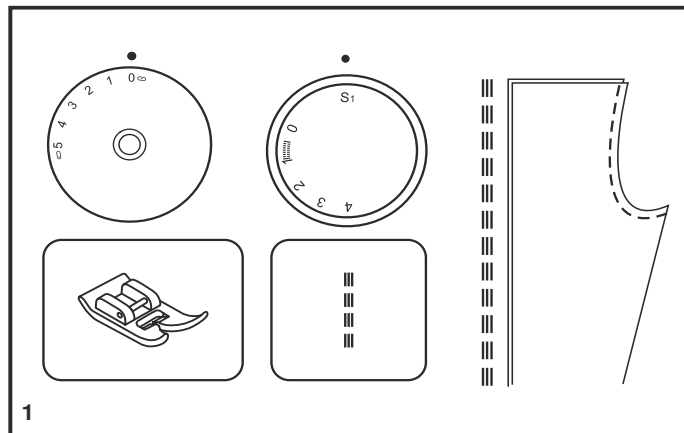
Nastavte volič stehů na .

Dodá trojnásobné zpevnění pružným a namáhaným stehům
Stroj šije dva stehy dopředu a jeden zpět.

Ric Rac

Nastavte volič stehů na .

Steh Ric Rac je vhodný pro pevné látky, jako je džínovina, manšestr, popelín, plátno apod.



□ Slepý steh

Pro lemování závěsů, zakládání kalhot, sukní atd.

..... Slepý steh pro pružné látky

..... Slepý steh/prádkový pro pevné látky

Nastavte délku stehu v rozmezí podle tabulky vpravo. Slepé stehy se nicméně běžně šijí s delším nastavením. Nastavte šířku stehu, aby odpovídala síle/typu látky, kterou šijete, v rozmezí podle obrázku vpravo na této stránce. Obecně se používá pro tenčí látky užší steh a pro silnější látky širší. Ušijte si nejprve zkoušku, abyste zjistili, zda máte stroj správně nastaven pro danou látku.

Slepý steh:

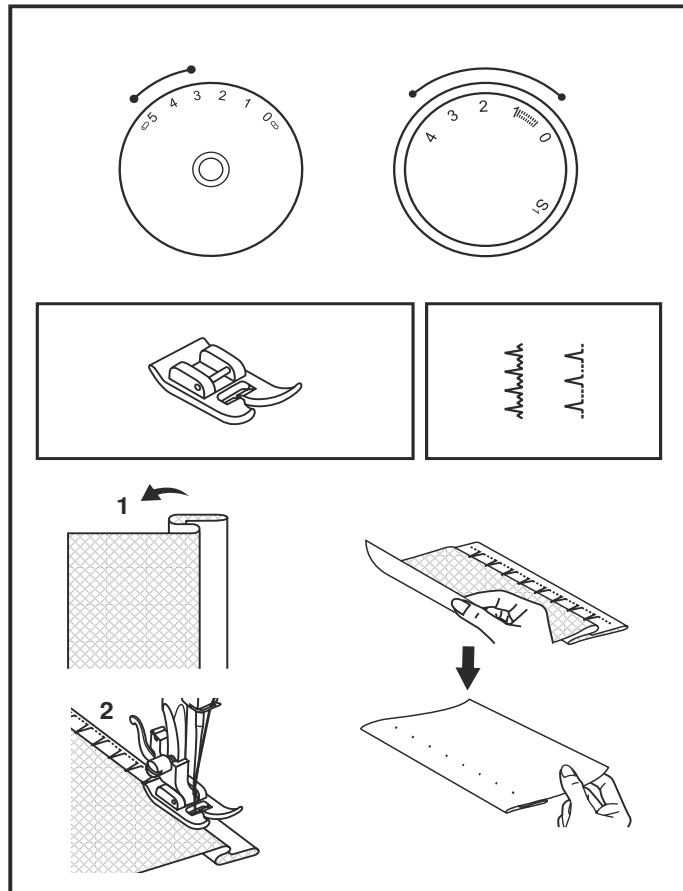
Otočte lem na požadovanou šířku a sežehlete jej. Přeložte jej zpět (dle obr. 1) na lícovou stranu, aby horní okraj lemu přesahoval asi o 7 mm na lícovou stranu přeložené látky.

Začněte pomalu šít po překladu, aby se jehla lehce dotýkala přeloženého okraje a zachycovala jen asi jedno či dvě vlákna látky (2).

Po došití látku rozložte a sežehlete.

Poznámka:

Nejlépe se Vám bude šít slepý steh, použijete-li speciální patku pro slepý steh, kterou koupíte u svého prodejce SINGER (objednací číslo najdete na straně 6).



□ Vyšití knoflíkové dírky v jednom kroku

Šití knoflíkových dírek je jednoduchý proces se spolehlivým výsledkem. Nicméně se doporučuje si vždy ušít knoflíkovou díрку jako vzorek na stejné látce se stejným stabilizátorem.

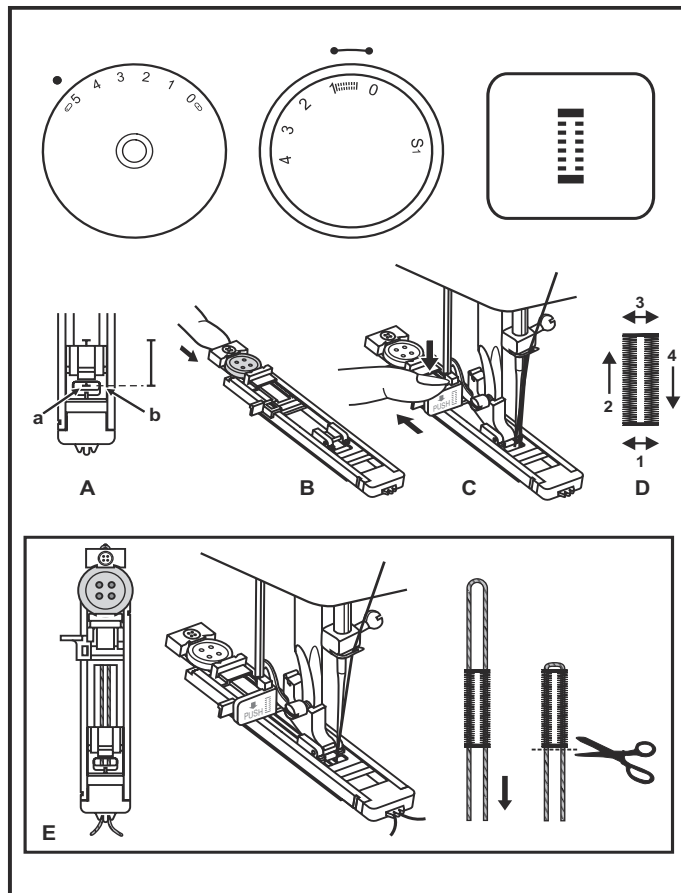
Vyšití knoflíkové dírky

1. Nakreslete si krejčovskou křídou polohu knoflíkové dírky na látce.
2. Nasadte patku pro knoflíkové dírky a nastavte volič stehů na „1“¹. Nastavte délku stehu na „5“². Možná bude třeba šířku stehu upravit, aby odpovídala výrobku. Ušijte si nejprve zkoušku, abyste si určili nastavení.
3. Spustěte přítlačnou patku, aby se značka na patce kryla se značkou na látce (A). (Nejprve se ušije přední uzávěrka.) (Vyrovnajte značku na látce (a) se značkou na patce (b).)
4. Otevřete destičku patky a vložte knoflík (B).
5. Spustěte páčku knoflíkové dírky a jemně ji zatlačte dozadu (C).
6. Spustěte stroj a lehce přidržujte horní nit.
7. Vyšití knoflíkové dírky se provede v pořadí (D).
8. Po dokončení cyklu zastavte stroj.

Vyšití knoflíkové dírky na pružné látce

Šijete-li knoflíkovou díрку na pružné látce, zahákněte pod patku silnou nit nebo šňůrku. Sloupky knoflíkové dírky během šití šňůrku obšijí.

1. Nasadte patku pro knoflíkové dírky a nastavte volič stehů na „1“¹. Nastavte délku stehu na „5“².
 2. zahákněte silnou nit na zadním konci přítlačné patky a ved'te konce niti dopředu, zasadte je do drážek a prozatím zavažte.
 3. Spustěte přítlačnou patku a začněte šít.
- *Šířku stehu nastavte podle síly vložené niti.
4. Až došijete, lehce zatáhněte za nit, vyrovnajte díрку a odstříhněte přebývající konce.

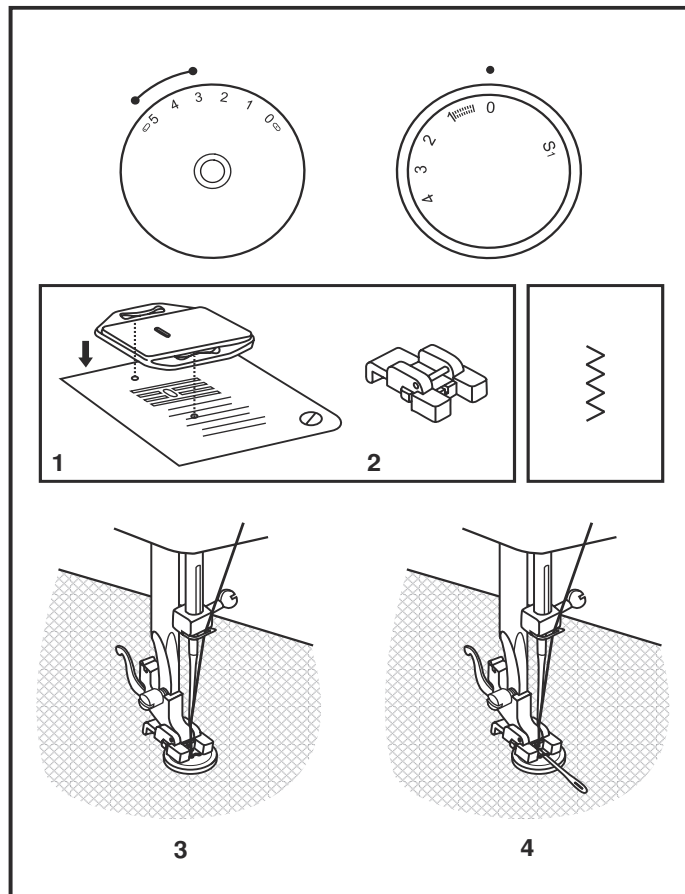


□ Přišívání knoflíků

Nasaďte krycí desku podavače (1). Zaměňte univerzální patku za patku pro přišívání knoflíků (2). Délku stehu nastavte na „0“.

Nastavte šířku stehu na „0“ a ušijte několik zajišťovacích stehů. Vytáhněte jehlu z látky. Zvolte entlovací steh a nastavte šířku na „3“ - „5“. Otočením ručním kolem zkontrolujte, jestli jehla jde do pravé i levé dírky knoflíku a nedotýká se jej (upravte šířku stehu podle vzdálenosti dírek v knoflíku). Pomalu přišijte knoflík asi 10 stehy. Vytáhněte jehlu z látky, nastavte šířku stehu na „0“ a ušijte několik zajišťovacích stehů

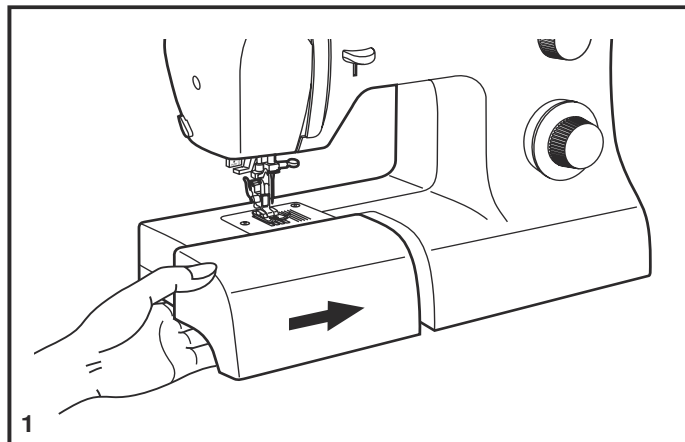
Požadujete-li krček, vložte nahoru na knoflík látací jehlu a šijte. U knoflíků se 4 dírkami nejprve prošijte přední pár dírek, posuňte výrobek dopředu a prošijte zadní pár dírek.



☐ Nasazení násuvné přídavné desky

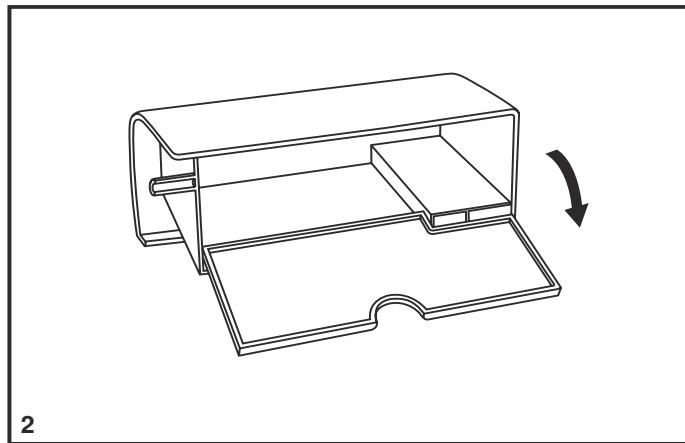
Přidržte násuvnou desku ve vodorovné poloze a zamáčkněte ji ve směru šipky (1).

Chcete-li násuvnou desku sejmout, vytáhněte ji doleva.



Vnitřek násuvné desky můžete použít jako schránku na příslušenství.

Odklápěcí kryt schránky otevřete podle obrázku (2).



□ Nasazení držáku přitlačné patky

Zdvihněte patkovou tyč (a) páčkou pro zdvihání přitlačné patky. Nasadíte držák přitlačné patky podle obrázku (1).

Nasazení přitlačné patky

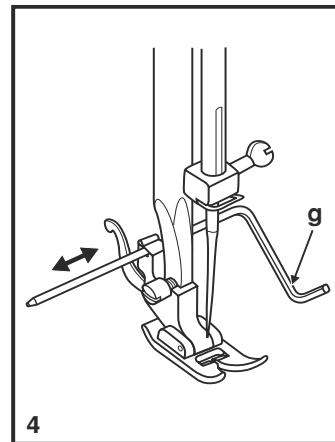
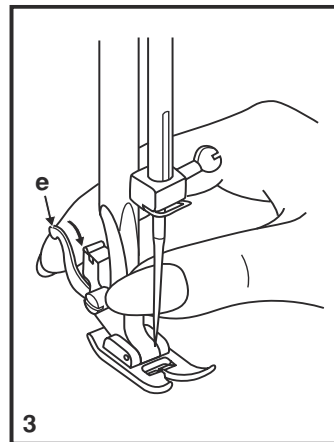
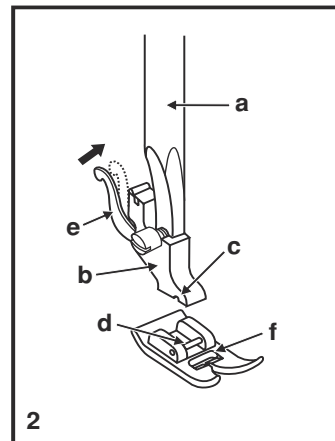
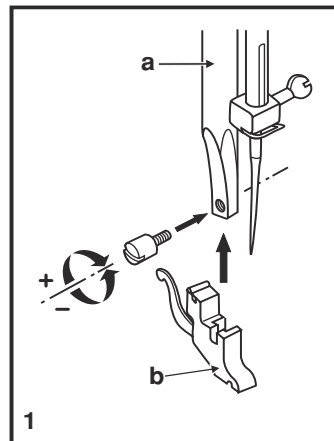
Spusťte držák patky (b) páčkou pro zdvihání přitlačné patky, aby byl výřez (c) přímo nad trnem (d) přitlačné patky (2). Přitlačná patka (f) se automaticky nasadí.

Sejmutí přitlačné patky

Zdvihněte přitlačnou patku (3) páčkou pro zdvihání přitlačné patky. Zdvížením páčky (e) patku uvolníte.

Nasazení vodítka švu

Nasadíte vodítko švu do otvoru (g) podle obrázku. Nastavíte vodítko podle potřeby na lemy, sklady, plísě atd. (4).



Pozor:

Při provádění kterékoli ze shora uvedených operací vypněte hlavní vypínač („O“)

☐ Odpovídající jehla / látka / nit

PRŮVODCE VÝBĚREM JEHLY, LÁTKY A NITI

VELIKOST JEHLY	LÁTKA	NIT
9-11 (70-80)	Tenké látky – tenké bavlny, voál, kepr, hedvábí, mušelín, bavlněné úplety, trikot, žerzej, krep, polyesterové tkaniny, látky na košile a halenky	Tenká bavlněná, silonová, polyesterová, polyesterová s bavlněným opředěním.
11-14 (80-90)	Středně silné látky – bavlna, satén, utěrkovina, plachtové plátno, dvojitý úplet, tenčí vlněné látky	Většina prodávaných nití má střední sílu a hodí se na tyto látky a velikosti jehel.
14 (90)	Středně silné látky – bavlněná celtovina, vlněné látky, silnější úplety, froté.	Na syntetické materiály použijte polyesterové niti a na přírodní tkaniny bavlněné niti.
16 (100)	Silné látky – plátna, vlněné látky, stanové a quiltové látky, džínovina, čalounický materiál (tenký až střední).	Vždy použijte stejnou horní a spodní nit.
18 (110)	Silné vlněné látky, látky na kabát, čalounické látky, některé kůže a koženky.	Silná nit, kobercová nit.

DŮLEŽITÉ: Přizpůsobte velikost jehly a sílu niti síle látky.

VÝBĚR JEHLY A LÁTKY

JEHLY	VYSVĚTLENÍ	DRUHY LÁTEK
SINGER 2020	Standardní ostré jehly. Velikosti od tenké po silné. 9 (70) až 18 (110)	Přírodní tkaniny – vlna, bavlna, hedvábí atd. Nedoporučují se pro dvojitě úplety.
SINGER 2045	Jehla s polokulovým hrotem, zkosená. 9 (70) až 14 (90)	Přírodní a syntetické tkaniny, polyesterové směsi. Úplety – polyester, trikot, jednoduché a dvojitě úplety.
SINGER 2032	Jehly na kůži 14 (90) až 16 (100)	Kůže, koženka, čalounění (zanechává menší dírky, než standardní silná jehla.

Poznámka:

1. Pro dosažení nejlepších výsledků používejte vždy originální jehly SINGER.
2. Vyměňujte jehly často (přibližně po každém výrobku) a/nebo jakmile se začne trhat nit nebo vynechávat stehy.

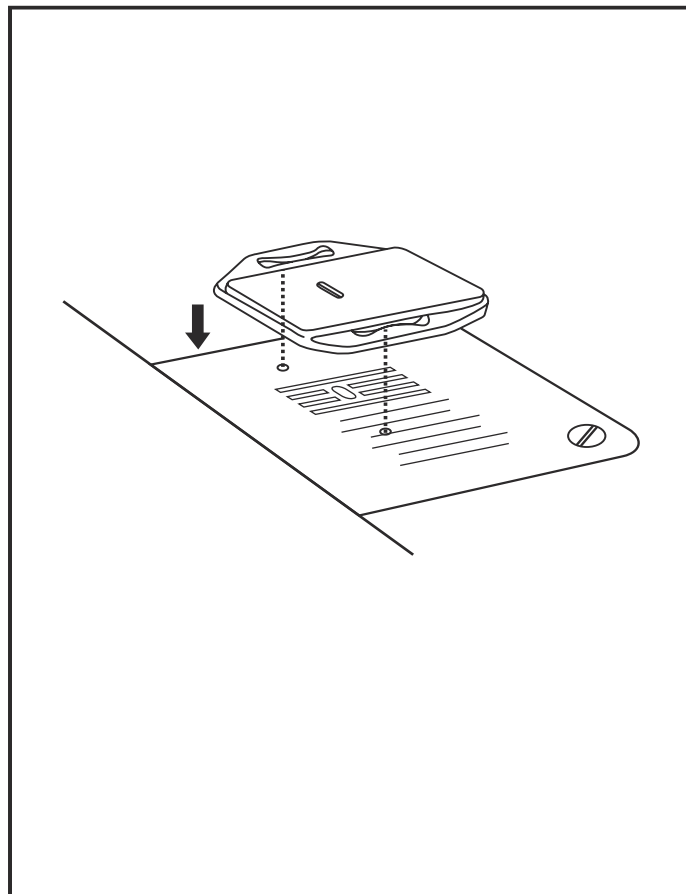
□ Krycí deska podavače

Krycí desku použijete pro určité druhy práce (např. látání nebo vyšívání volnou rukou).

Nasadte krycí desku podle obrázku.

Pro běžné šití krycí desku nepoužívejte.

Pro šití volným pohybem se doporučuje použít látací/vyšívací patku, která je k dispozici u prodejců SINGER. (Objednací číslo látací/vyšívací patky najdete na straně 6.)



□ Vkládání a výměna jehel

Jehlu měňte pravidelně, zejména, vykazuje-li známky opotřebení nebo způsobuje-li problémy. Nejlepších výsledků vždy dosáhnete se značkovými jehlami SINGER.

Jehlu vložte do stroje podle obrázku takto:

- A. Povolte šroubek jehlové svorky a po vložení nové jehly jej opět utáhněte (1).
- B. Plochá strana dřívku jehly musí směřovat dozadu.
- C/D. Jehlu zasaňte až na doraz.

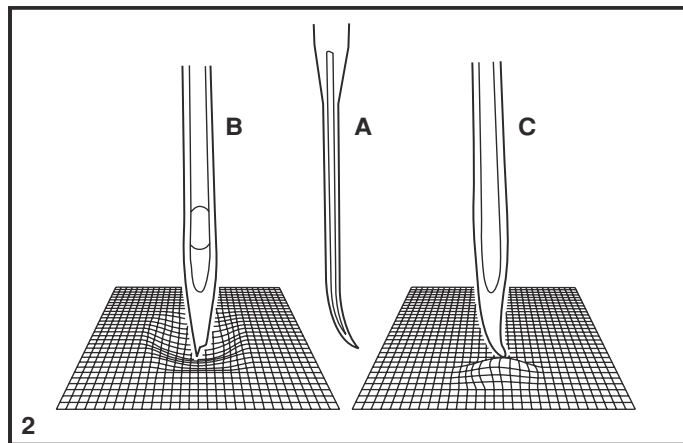
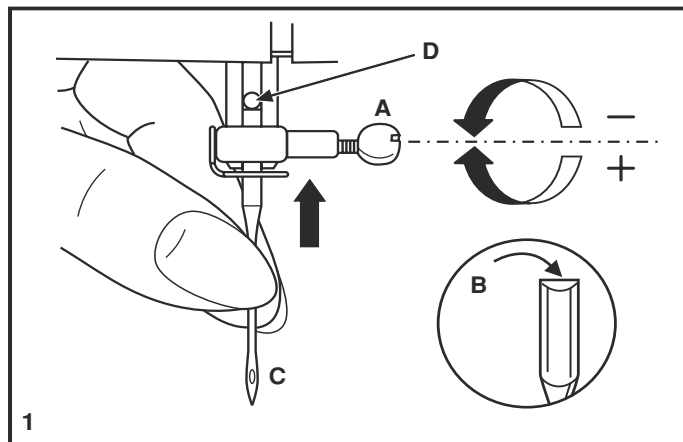
Pozor:

Před vkládáním a vyjímáním jehly vypněte hlavní vypínač („O“).

Jehly musejí být v perfektním stavu (2).

K problémům dochází s:

- A. ohnutými jehlami,
- B. poškozenými hroty,
- C. tupými jehlami.



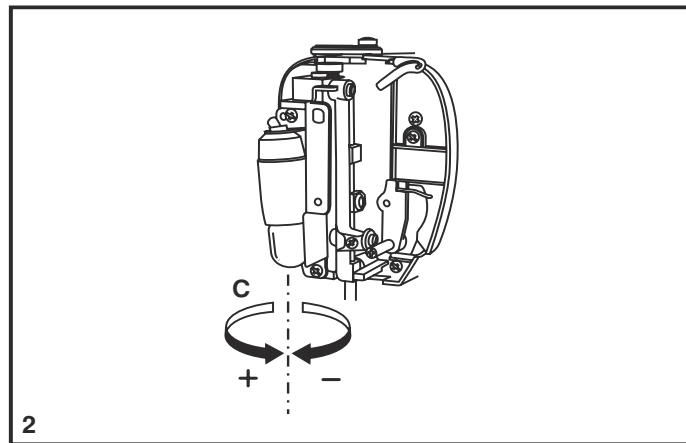
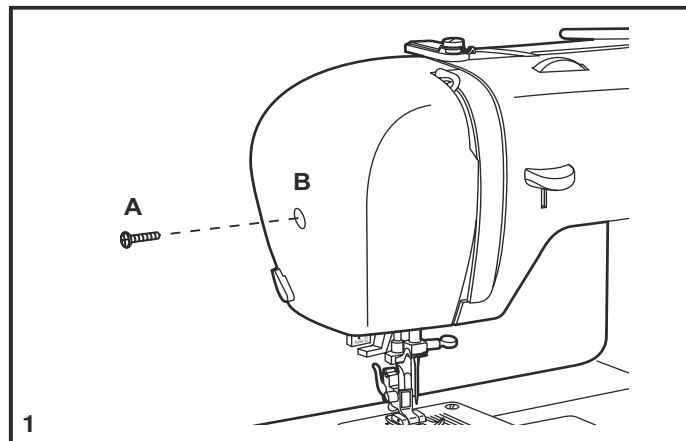
□ Výměna žárovky

Vypněte stroj ze zásuvky!

Žárovku nahradte stejným typem o příkonu 15W v oblasti (220-240V).

- Povolte šroubek (A) podle obrázku (1).
- Sejměte čelní kryt (B).
- Vyšroubujte žárovku a zašroubujte novou (C) (2).
- Vratte čelní kryt na místo a utáhněte šroubek.

Vyskytne-li se jakýkoli problém, obraťte se na svého prodejce Singer.



□ Údržba

Pozor:

Odpojte stroj od sítě vytažením vidlice ze zásuvky. Při čištění musí být stroj vždy vypnut ze zásuvky.

Sejmutí stehové desky:

Otáčením ručním kolem zdvihněte jehlu do nejvyšší polohy. Otevřete výklopný přední kryt a šroubovákem odšroubujte stehovou desku (1).

Čištění podavače:

K vyčištění celého prostoru podavače použijte štěteček dodaný ke stroji (2).

Čištění a mazání chapače:

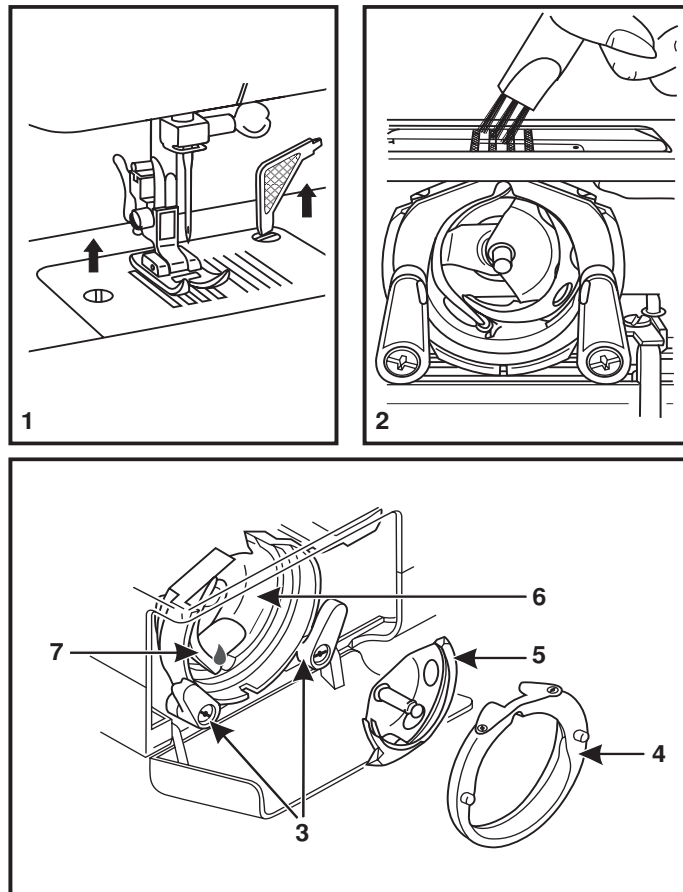
Vyměňte pouzdro se spodní nití. Vymáčkněte dvě páčky (3) přidržíjící chapač směrem ven. Vyměňte kryt dráhy chapače (4), chapač (5) a vše vyčistěte měkkým hadříkem. Kápněte do bodu (6) 1 - 2 kapky oleje na šicí stroje. Otočením ručním kolem otočte dráhu chapače do levé polohy.

Vraťte chapač (5). Vraťte kryt dráhy chapače a zacvakněte zpět dvě páčky přidržíjící chapač. Vložte pouzdro spodní nití, cívku se spodní nití a přiřtejte stehovou desku.

Důležité:

Pravidelně odstraňujte chlupy a nitě z látek.

Váš stroj by měl být pravidelně zkontrolován v některém z našich servisních středisek.



☐ Odstraňování problémů

Problém	Příčina	Náprava
Trhá se horní nit	<ol style="list-style-type: none"> 1. Stroj není správně navlečen. 2. Příliš vysoké napětí nití. 3. Příliš silná nit vzhledem k jehle. 4. Jehla není správně nasazena. 5. Nit je namotána kolem držáku cívky. 6. Jehla je poškozená. 	<ol style="list-style-type: none"> 1. Navlečte stroj znovu. 2. Snižte napětí nití (nižší číslo). 3. Zvolte silnější jehlu. 4. Vyndějte jehlu a znovu ji nasaďte (plochou stranou dozadu). 5. Sejměte cívku a natočte nit na cívku. 6. Vyměňte jehlu.
Trhá se spodní nit	<ol style="list-style-type: none"> 1. Špatně nasazené pouzdro cívky. 2. Špatně navlečená nit. 3. Příliš velké napětí spodní nití. 	<ol style="list-style-type: none"> 1. Vyměňte a vraťte pouzdro cívky. Zkuste zatáhnout za nit, musí se lehce odvíjet. 2. Zkontrolujte cívku i pouzdro. 3. Povolte napětí spodní nití podle popisu.
Vynechávání stehů	<ol style="list-style-type: none"> 1. Jehla není správně nasazena. 2. Jehla je poškozená. 3. Špatná velikost nebo typ jehly. 4. Nesprávně nasazená patka. 	<ol style="list-style-type: none"> 1. Vyndějte jehlu a znovu ji nasaďte (plochou stranou dozadu). 2. Vložte novou jehlu. 3. Vyberte jehlu odpovídající nití a látce. 4. Zkontrolujte patku a nasaďte ji správně.
Láme se jehla	<ol style="list-style-type: none"> 1. Jehla je poškozená. 2. Jehla není správně nasazena. 3. Nevhodná velikost jehly vzhledem k látce. 4. Špatná patka 	<ol style="list-style-type: none"> 1. Vložte novou jehlu. 2. Vyndějte jehlu a znovu ji nasaďte (plochou stranou dozadu). 3. Vyberte jehlu odpovídající nití a látce. 4. Vyberte správnou patku.
Volné stehy	<ol style="list-style-type: none"> 1. Stroj není správně navlečen. 2. Špatně navlečené pouzdro cívky. 3. Špatná kombinace jehla / látka / nit. 4. Špatné napětí nití. 	<ol style="list-style-type: none"> 1. Zkontrolujte navlečení. 2. Navlečte pouzdro spodní nití dle obrázku. 3. Vyberte jehlu odpovídající nití a látce. 4. Opravte napětí nití.
Stehy se shrnují nebo zamotávají	<ol style="list-style-type: none"> 1. Příliš silná jehla vzhledem k látce. 2. Nesprávně nastavená délka stehu. 3. Příliš vysoké napětí nití. 	<ol style="list-style-type: none"> 1. Vyberte tenčí jehlu. 2. Upravte délku stehu. 3. Povolte napětí nití.
Nestejný posuv, nerovnoměrný posuv	<ol style="list-style-type: none"> 1. Nekvalitní nit. 2. Špatně navlečené pouzdro cívky. 3. Tahali jste za látku. 	<ol style="list-style-type: none"> 1. Použijte kvalitnější nit. 2. Vyměňte pouzdro cívky, správně je navlečte a nasaďte. 3. Netahejte při šití za látku, nechte ji posouvat podavačem.
Stroj je hlučný	<ol style="list-style-type: none"> 1. Stroj potřebuje namazat. 2. Na chapači nebo na jehlové tyči se nahromadily chlupy nebo olej. 3. Použit nekvalitní olej. 4. Poškozená jehla. 	<ol style="list-style-type: none"> 1. Namažte stroj dle popisu. 2. Vyčistěte chapač a podavač podle popisu. 3. Používejte pouze kvalitní olej pro šicí stroje. 4. Vyměňte jehlu.
Stroj se zasekává	Nit se zasekává v chapači.	Vytáhněte horní nit a vyndějte pouzdro spodní nití. Zatočte ručním kolem zpět a dopředu a odstraňte nit z dráhy chapače a namažte dle popisu.



Prosím všimněte si poznámky, tento produkt musí být bezpečně recyklován podle národního zákonodárství týkajícího se elektrotechnických/elektronických produktů. Při nejasnostech prosím kontaktujte vašeho obchodníka.