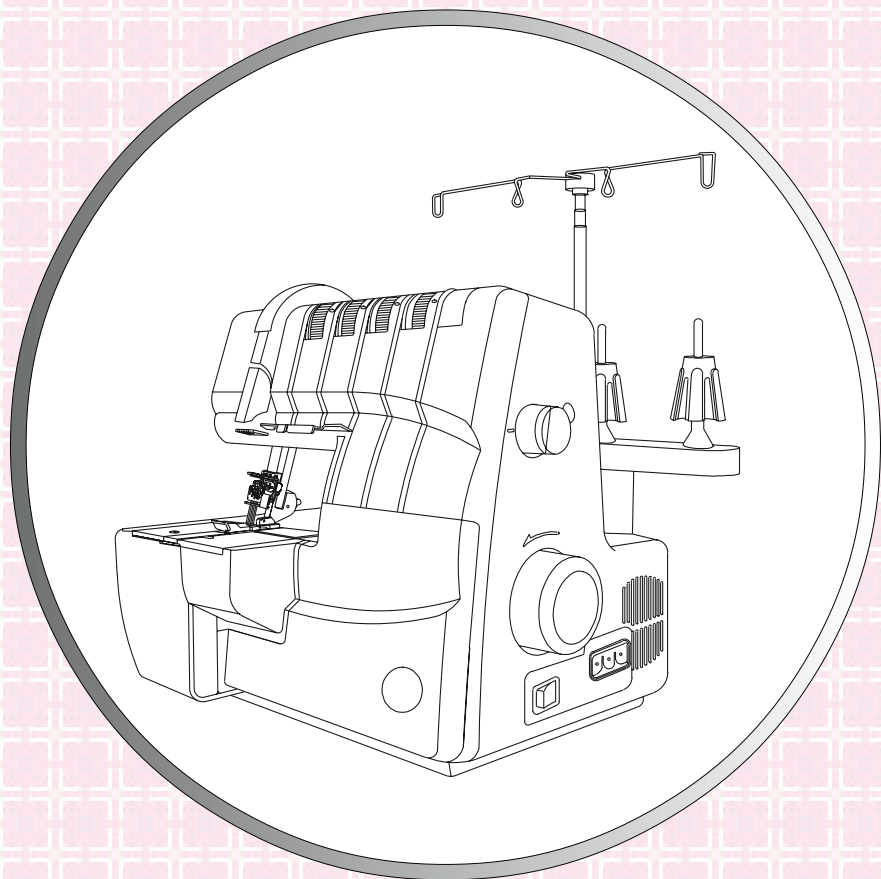


SINGER

NÁVOD NA OBSLUHU 14T970C



PREDSLOV

Ďakujeme Vám, že ste si zakúpili tento šijací stroj s možnosťou kombinovaného obnítkovania, retiazkového stehu a krycieho stehu. Tento stroj je určený na použitie v domácnosti a umožní Vám excelentné šitie od ľahkých až po ťažké materiály (od batistu po denim).

Prečítajte si prosím tento návod na obsluhu pre správne použitie a optimálnu údržbu. Aby ste tento šijací stroj maximálne využili, prečítajte si pred použitím stroja tento návod na obsluhu. Potom sa oboznámte so strojom postupne stranu za stranou podľa návodu.

Pre zaistenie technického vývoja a ďalšej modernizácie si výrobca vyhradzuje právo v prípade potreby zmeniť vzhľad, technické prevedenie alebo príslušenstvo tohto stroja, a to bez predchádzajúceho upozornenia a záväzkov.

DÔLEŽITÉ BEZPEČNOSTNÉ OPATRENIA

Pri používaní elektrických spotrebičov je potrebné vždy dodržiavať základné bezpečnostné opatrenia. Skôr ako začnete používať tento stroj, prečítajte si všetky upozornenia.

NEBEZPEČENSTVO - Ako znížiť nebezpečenstvo úrazu elektrickým prúdom:

- * Keď je tento spotrebič pripojený ku zdroju elektrickej energie, nikdy ho nenechávajte bez dozoru.
- * Okamžite po skončení práce a pred čistením tento spotrebič vždy vypnite zo zásuvky.
- * Spotrebič vždy vypnite zo zásuvky okamžite po skončení práce a pred čistením, odstraňovaním krytov, výmenou žiarovky, mazaním alebo vykonávaním akýchkoľvek používateľovi dostupných servisných úkonov opísaných v návode na obsluhu.

VAROVANIE - Ako znížiť nebezpečenstvo popálenia, požiaru, úrazu elektrickým prúdom alebo poranenia:

- * Nenechávajte, aby sa deti hrali so strojom. Pri práci so strojom v prítomnosti detí alebo nevládných osôb dbajte na zvýšenú opatrnosť.
- * Tento spotrebič používajte len spôsobom opísaným v tomto návode. Používajte iba výrobcom odporúčané príslušenstvo uvedené v tomto návode.
- * Nikdy tento spotrebič nepoužívajte, pokiaľ má poškodený kábel alebo zástrčku, pokiaľ nefunguje správne alebo pokiaľ spadol, je poškodený alebo spadol do vody. Dajte stroj skontrolovať, opraviť alebo nastaviť u najbližšieho autorizovaného predajcu alebo v servise.
- * Nikdy nepracujte na spotrebiči so zakrytými vetracími otvormi. Nenechávajte vo vetracích otvoroch ani na ovládacím pedáli usadzovať chlpy, prach ani kúsky látok.
- * Nepribližujte sa prstami k pohyblivým dielom stroja. Špeciálny pozor si dávajte na ihlu a rezák.
- * Používajte vždy správnu stehovú dosku. Nesprávna doska môže spôsobiť lámanie ihly.
- * Nepoužívajte ohnuté ihly.
- * Počas šitia neťahajte za látku, ani na ňu netlačte. Mohlo by dôjsť k vychýleniu a zlomeniu ihly.
- * Keď robíte akékoľvek práce v priestore ihly, ako je navliekanie, výmena ihly, navliekanie cievky, výmena prítlačnej pätky a pod., vždy šijací stroj vypnite („0“).

- * Do otvorov na spotrebiči nikdy nevhadzujte ani nekladajte žiadne predmety.
- * Nepoužívajte šijací stroj vonku.
- * Nepoužívajte spotrebič na miestach, kde sa používajú produkty s aerosólom (spreje) alebo kde dochádza k podávaniu kyslíka.
- * Aby ste spotrebič odpojili, prepnite všetky ovládacie prvky do polohy „0“, potom spotrebič odpojte od zásuvky.
- * Pri odpájaní od zásuvky neťahajte za šnúru, ale uchopte do ruky zástrčku.
- * Používajte iba vhodné náhradné diely. Riadte sa pokynmi pre servis spotrebičov s dvojitou izoláciou.
- * Pokiaľ by sa vám dostal olej do očí, okamžite ho vypláchnite vodou. Pokiaľ by ste olej omylom vypili, okamžite vyhľadajte lekársku pomoc.
- * Pred používaním stroja zatvorte kryt.
- * Pokyny uschovajte na vhodnom mieste v blízkosti stroja a pokiaľ budete stroj predávať ďalšej osobe, predajte ich vrátane návodu na obsluhu.
- * Stroj používajte iba na suchom mieste. Nepoužívajte stroj na mokrom mieste, alebo vo vlhkom prostredí.

TIETO POKYNY SI USCHOVAJTE

Tento šijací stroj s obnietkovacím stehom je určený výhradne na použitie v domácnosti.

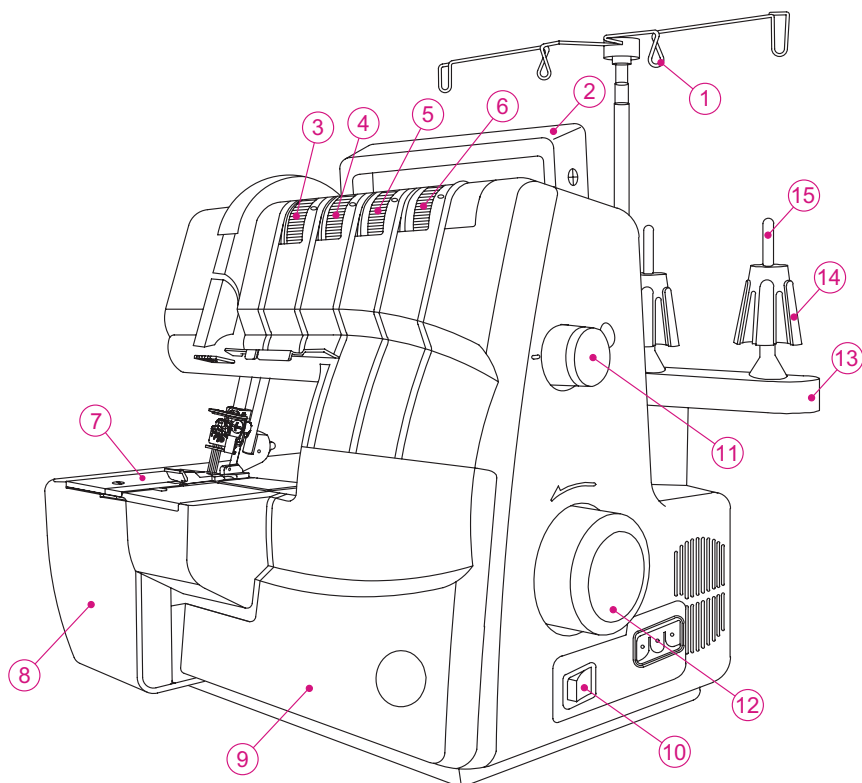
- * Stroj môžete používať iba s ovládacím pedálom typu 4C-326G/ 4C-316C/4C-345G/ 4C-326C vyrábaným spoločnosťou Wakaho. Na pedál nikdy nič nekladajte.
- * Je uvedené okienko s kontaktmi pre Európu.
- * Úroveň hluku pri normálnych prevádzkových podmienkach je menší ako 76 dB(A).
- * **SERVIS PRODUKTOV S DVOJITOU IZOLÁCIOU** (okrem verzie pre USA a Kanadu)
V stroji s dvojitou izoláciou sú namiesto uzemnenia použité dva systémy izolácie. Produkty s dvojitou izoláciou sú dodávané bez uzemnenia, uzemnenie by ani nemalo byť k produktu doplnené. Servis produktov s dvojitou izoláciou vyžaduje extrémnu pozornosť a znalosť systému a musí byť vykonávaný iba kvalifikovaným servisným technikom. Náhradné diely pre produkty s dvojitou izoláciou musí byť rovnaké ako originálne diely. Produkt s dvojitou izoláciou je označený slovom „DOUBLE-INSULATION“ alebo „DOUBLE-INSULATED“. Na produkte môže byť taktiež uvedený symbol 0.

OBSAH

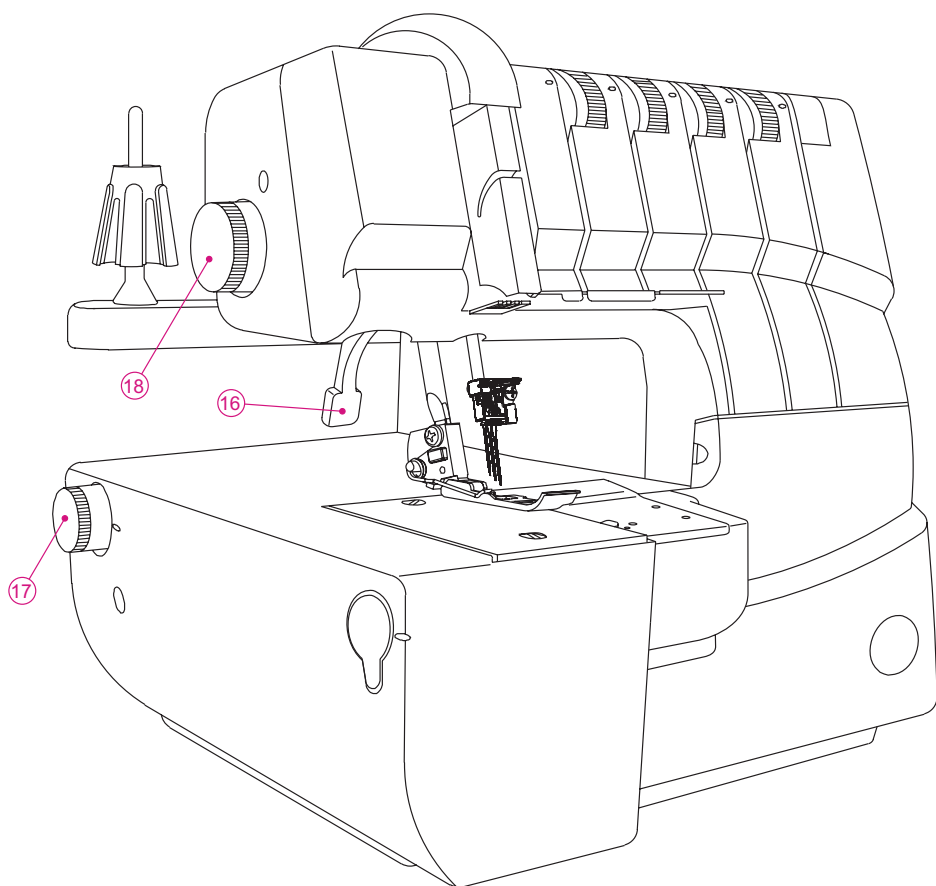
1. HLAVNÉ ČASTI STROJA.....	5
2. PRÍSLUŠENSTVO	7
3. INFORMÁCIE O IHLE.....	7
4. OTVORENIE KRYTU CHAPAČA	8
5. HLAVNÉ ČASTI POD KRYTOM CHAPAČA	8
6. PRÍPRAVA NA ŠITIE.....	8
7. PRÍPRAVA NA NAVLIEKANIE NITÍ.....	10
Nastavenie vodiaceho držiaka nití.....	10
Protišmyková sieťka	10
Čiapočka cievky.....	10
8. VYBRATIE A VLOŽENIE IHIEL	11
Poloha ihly.....	11
Vybratie ihly (ihiel)	11
Vloženie ihly (ihiel).....	11
9. VÝBER STEHOV	12
10. UŽITOČNÁ REFERENČNÁ SCHÉMA.....	13
11. ŠITIE KRYCÍM STEHOM	14
12. NAVLIEKANIE STROJA.....	17
Schéma navliekania: 3-nitkový krycí steh.....	17
Farebný kód napnutia: Krycí steh.....	17
Odporúčané nastavenie napätia nite pre trojitý krycí steh.....	26
Schéma navliekania: Retiazkový steh	40
Farebný kód napnutia: Retiazkový steh	40
Odporúčané nastavenie napätia nite pre dvojité retiazkový steh	45
13. VÝMENA NITÍ METÓDOU NADVÄZOVANIA	47
14. NASTAVENIE DĹŽKY STEHU.....	48
15. NASTAVENIE TLAKU PRÍTLAČNEJ PÄTKY	48
16. DIFERENCIÁLNE PODÁVANIE	49
17. ÚDRŽBA STROJA.....	50
18. ZACVAKÁVACIA PRÍTLAČNÁ PÄTKA	52
19. TABUĽKA RIEŠENÍ PROBLÉMOV	53
20. VZŤAH MEDZI LÁTKOU, NIŤOU A IHLOU.....	54
21. ŠPECIFIKÁCIE	55

1. HLAVNÉ ČASTI STROJA

1. Vodiče nití s vedením
2. Rukoväť
3. Voliaci kotúč ťahu nite ľavej ihly (modrý)
4. Voliaci kotúč ťahu nite prostrednej ihly (zelený)
5. Voliaci kotúč ťahu nite pravej ihly (červený)
6. Voliaci kotúč ťahu nite retiazkového chapača (žltý)
7. Krycia doska podávača
8. Predná časť stola
9. Kryt chapača
10. Vypínač stroja a svetla
11. Volič dĺžky stehu
12. Ručné koliesko
13. Stojan na cievky
14. Adaptér cievky
15. Kolík cievky



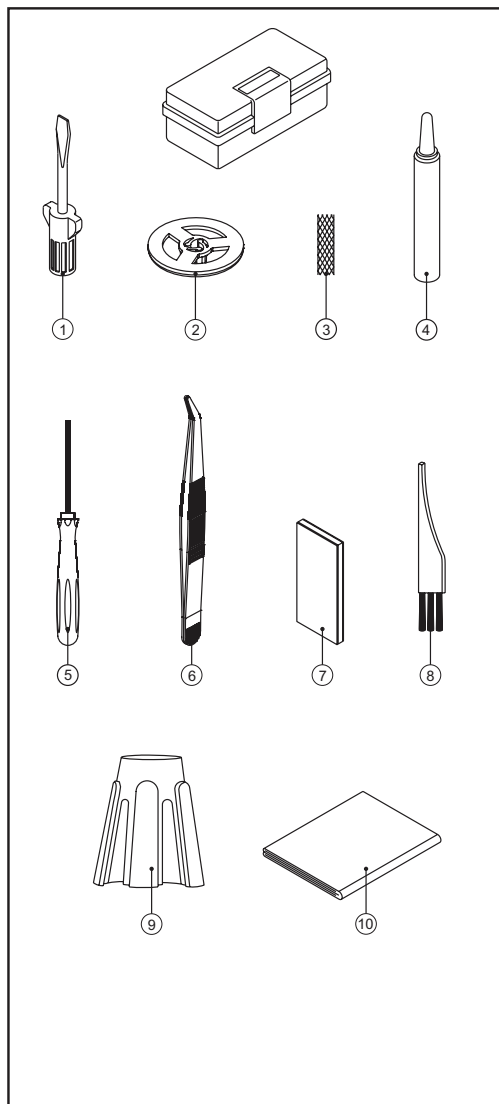
- 16. Zdvíhacia páka pätky, uvoľňovač napnutia
- 17. Regulácia diferenciálu
- 18. Regulácia tlaku pätky



2. PRÍSLUŠENSTVO

Príslušenstvo je uložené v schránke na príslušenstvo

1. Skrutkovač (veľký) 1
2. Čiapočka cievky s odvíjaním nite 4
3. Sieťka cievky 4
4. Olejnička 1
5. Imbusový skrutkovač (malý) 1
6. Pinzeta 1
7. Sada ihlief 1
8. Štetec 1
9. Čiapočka cievky 1
10. Kryt stroja 1



3. INFORMÁCIE O IHLE

- Pre tento šijací stroj s bielizňovým stehom používajte iba priemyselné ihly s plochým driekom vylučujúce možnosť obráteného nasadenia ihly.
- Nikdy sa nepokúšajte osadiť stroj štandardnými ihlami používanými pre domáce šicie stroje bez ohľadu na ich rozmer a typ.
- So strojom sú dodávané ihly SINGER 2022 veľkosť 14/90.
- Používajte iba ihly SINGER 2022 veľkosť 14/90 a 11/80 dodávané v schránke na príslušenstvo.

SINGER 202
Obnitkovacia ihla

4. OTVORENIE KRYTU CHAPAČA



Pozor:

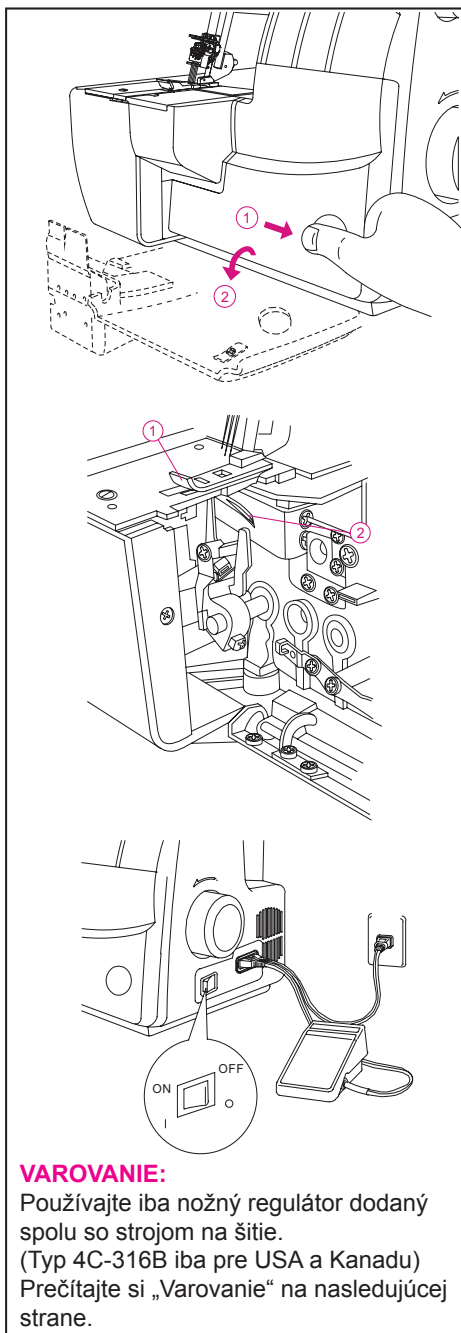
Nezabudnite stroj vypnúť vypínačom.

- Zatlačte kryt doprava, ako to najviac pôjde.
- Pritiahnite kryt ku sebe.



Pozor:

Pred šitím sa uistite, že je kryt zatvorený.



5. HLAVNÉ ČASTI POD KRYTOM CHAPAČA

1. Retiazkový chapač/chapač krycieho stehu.

6. PRÍPRAVA NA ŠITIE

- Zapojte nožný regulátor/konektor napájacieho kábla do zásuvky stroja.
- Zapojte zástrčku kábla do sieťovej zásuvky.
- Hlavný vypínač: Stlačte značku „I“ pre zapnutie
Stlačte značku „0“ pre vypnutie
- Pre uvedenie stroja do činnosti a riadenie rýchlosti šitia stlačte nožný regulátor.
- Čím viac stláčate regulátor, tým rýchlejšie stroj šije.
- Zložením nohy z regulátora stroj zastavíte.

VAROVANIE:

Používajte iba nožný regulátor dodaný spolu so strojom na šitie.
(Typ 4C-316B iba pre USA a Kanadu)
Prečítajte si „Varovanie“ na nasledujúcej strane.

INFORMÁCIE O POLARIZOVANEJ ZÁSTRČKE (IBA PRE USA A KANADU)

Spotrebič je vybavený polarizovanou zástrčkou (jeden kolík je širší než druhý). Aby ste obmedzili nebezpečenstvo úrazu elektrickým prúdom, pasuje táto zástrčka do polarizovanej zásuvky iba jedným smerom. Pokiaľ sa nedá zástrčka do zásuvky úplne zastrčiť, otočte zástrčku. Pokiaľ ju do zásuvky stále nie je možné zastrčiť, obráťte sa na kvalifikovaného elektrikára. Žiadnym spôsobom zástrčku neupravujte.

Varovanie:

- Uistite sa, že je napätie elektrickej zásuvky rovnaké ako menovité napätie motora.
- S nožným regulátorom zaobchádzajte opatrne a dbajte na to, aby vám nepadol na podlahu. Keď nožný regulátor nepoužívate, nič naň neukladajte.
- Keď sa chystáte meniť ihly alebo prítlačnú pätku alebo nechať šijací stroj bez dozoru, odpojte napájací kábel od zásuvky. Zamedzte tak tomu, aby došlo k náhodnému spusteniu stroja stlačením regulátora.

7. PRÍPRAVA NA NAVLIEKANIE NITÍ

Nastavenie vodiaceho držiaka nití

- Vyberte držiak nití z polystyrénu a vložte ho na miesto tak, ako je to zobrazené na obrázku vpravo.
- Stroj je dodávaný s držiakom nití uloženým na polystyréne.
- Vytiahnite vodiaci držiak do krajnej polohy.
- V správnej polohe do seba zacvaknú obidve časti teleskopu.
- Nastavte vodiče nití do stredu nad kolíky cievok.
- Nasuňte cievky na adaptéry na kolíkoch cievok.

Poznámka:

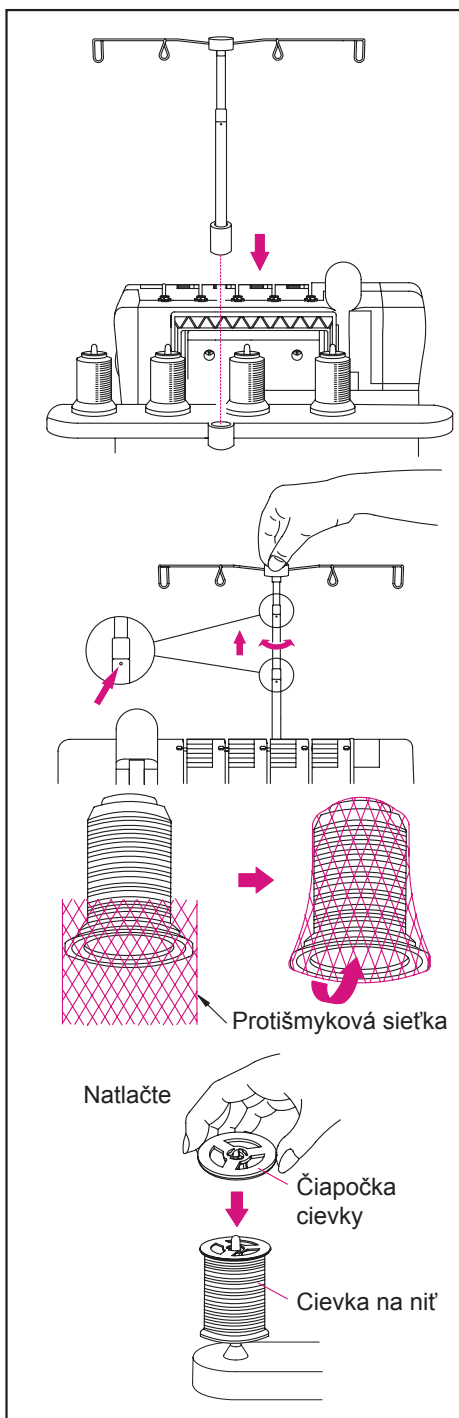
Nový stroj je navlečený na šitie trojitého krycieho stehu. Prečítajte si stránku 46, kde nájdete pokyny pre naviazanie nití.

Protišmyková sieťka

- Pri používaní syntetických nití, ktoré sa ľahko šmýkajú z cievok, navlečte na cievky protišmykovú sieťku zdola a nechajte koniec nite voľne visieť hore na protišmykovej sieťke podľa obrázka.

Čiapočka cievky

- Pri používaní bežných cievok nití nasuňte na cievku čiapočku dodávanú so strojom, ako je to zobrazené na obrázku vpravo.



8. VYBRATIE A VLOŽENIE IHIEL

Poloha ihly

- S týmto strojom môžu byť v držiaku ihiel umiestnené tri ihly podľa obrázka.
- Návod na obsluhu sa odvoláva na rôzne pozície ihly podľa obrázka vpravo uvádzajúceho postavenia ihly v držiaku.

Poznámka:

Pri nasadení ihiel krycieho stehu bude ľavá ihla o niečo vyššie ako ostatné dve ihly.

Vybratie ihly (ihiel)



Pozor:

Pred výmenou ihly (ihiel) odpojte stroj vďaka zo siete.

- Ručným kolesom nastavte ihly do hornej úvrate.
- Umiestnite hrubý kus látky (napríklad plš) pod pätku. Zapichnete ihly do polovice ich dĺžky do materiálu.
- Malým imbusovým skrutkovačom povoľte, ale nevyskrutkujte nastavovacie skrutky ihiel. Podržte ihly prstami a zdvihnite tyč ihly. Ihly zostanú v látke.

C. Ľavá ihla na krycí steh

D. Prostredná ihla na krycí steh

E. Pravá ihla na krycí steh

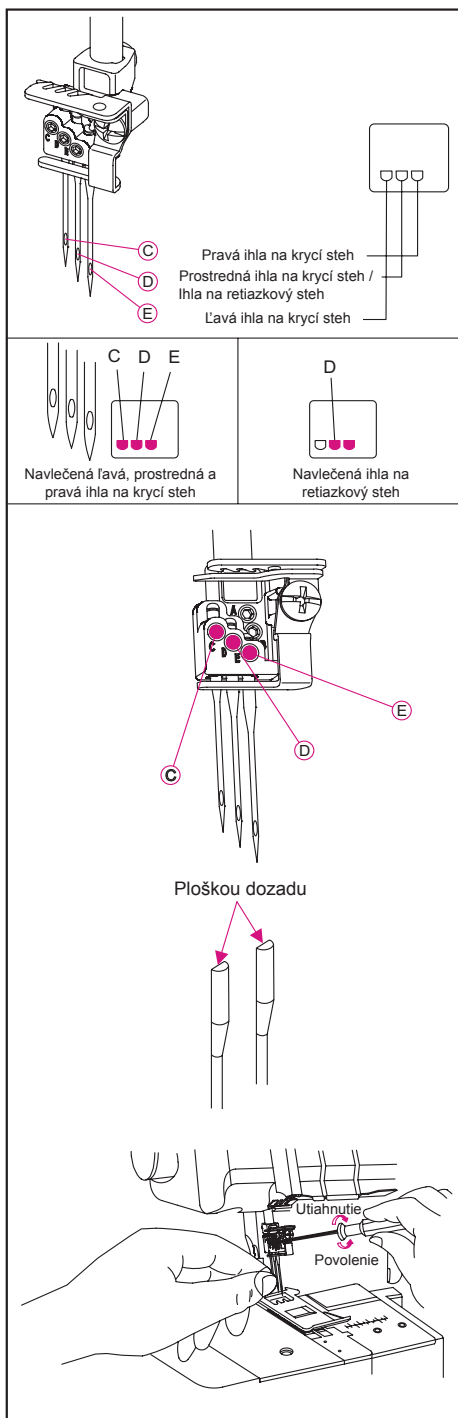
Upozornenie:

Po vybratí konkrétnej ihly, ktorú práve nepoužívate na šitie, nezabudnite dotiahnuť príslušnú nastavovaciu skrutku v držiaku na ihly tak, aby bola pevne zaskrutkovaná do otvoru. **Nedoťahujte ju do otvoru nadmernou silou, mohlo by tak dôjsť k poškodeniu držiaku na ihly.**

Vloženie ihly (ihiel)

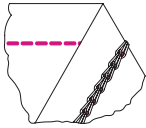

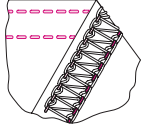
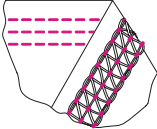
- Držte ihlu ploškou dozadu.
- Vložte ihlu do otvoru na ihlu tak ďaleko, ako je to možné.
- Pre uľahčenie vkladania ihly s ňou zídďte do otvoru v ihlovej doske, kde sa vyrovná, a potom ju zatlačte hore.

Pre tento stroj používajte ihly SINGER 2022. Nepoužívajte bežné ihly do domácnosti.







9. VÝBER STEHOV

Tento stroj je schopný tvoriť 4 rôzne typy stehov podľa kombinácie polohy ihly, spôsobu navliekania a nastavenia ťahu.

Typ stehu			Referenčná strana
1. Dvojitkový retiazkový steh		Pre vytvorenie dekoratívneho stehu sa používa 2-nitkový priamy steh a 1 ihla. Švy môžu byť taktiež šité v požadovanej vzdialenosti od okraja látky vypnutím pravého chapača a pohyblivého noža.	45
2. Krycí steh úzky (2,8 mm)		Krycí steh je tvorený 2 ihlami a 3 niťami a je vhodný pre pružné materiály, ako sú úplety a pod. Úzky šev je tvorený ľavou a prostrednou ihlou.	39
3. Krycí steh široký (5,6 mm)		Krycí steh je tvorený 2 ihlami a 3 niťami a je vhodný pre pružné materiály, ako sú úplety a pod. Široký šev je tvorený ľavou a pravou ihlou.	39
4. Trojitý krycí steh (5,6 mm)		Krycí steh je tvorený 3 ihlami a 4 niťami a je vhodný pre pružné materiály, ako sú úplety a pod. Trojitý šev je tvorený ľavou, prostrednou a pravou ihlou.	26

10. UŽITOČNÁ REFERENČNÁ SCHÉMA

	Typ stehu		Voliaci kotúč: číslo predstavuje priemerné nastavenie pre tkaninu so strednou gramážou so štandardnou polyesterovou niťou #60				Strana
			Modrý	Zelený	Červený	Žltý	
1	Dvojnítkový retiazkový steh			7,0		7,5	45
2	Krycí steh úzky	2,8 mm 	6,0	7,0		6,5	39
3	Krycí steh široký	5,6 mm 	6,0		7,0	6,0	39
4	Trojité krycí steh	5,6 mm 	6,0	7,0	7,0	4,0	26

Keď volič budete otáčať na vyššie čísla, bude napnutie nite väčšie. Nastavenie napnutia uvedené na tejto strane a v návode na obsluhu predstavujú iba odporúčané hodnoty. Napnutie nite nastavte tak, aby zodpovedalo tkanine a hrúbke používanej nite. Pre najlepšie výsledky vykonávajte úpravy napnutia nite naraz len v malých prírastkoch, ktoré nebudú prekračovať polovicu čísla.

- * Keď je zvolená možnosť retiazkového stehu za podmienok uvedených v č. 1, nastavte dĺžku stehu na hodnotu väčšiu ako 2 mm.
- * Keď je zvolená možnosť krycieho stehu za podmienok uvedených v č. 2, 3, 4, nastavte dĺžku stehu na hodnotu väčšiu ako N (2,5 mm).

11. ŠITIE KRYCÍM STEHOM

- Tento stroj vytvára 3-nitkový krycí steh široký 5,6 mm.
- Krycí steh môžete okrem plochých spojovacích švov (bežné zošívanie) použiť na krytie obrubovania, prešívanie golierov, zakladanie okrajov tričiek a pod.
- Krycí steh je vhodný pre pružné materiály, ako sú úplety.
- Môžete ho taktiež použiť pre tkaniny typu denimu, v takom prípade ale venujte zvýšenú pozornosť nastavenia napnutia, pretože je možné, že steh bude vynechávať alebo trhať nite.
- Pokiaľ si pri prešívaní denimu všimnete vynechávanie alebo trhanie nite, vymeňte najskôr ihly a potom po malých krokoch nastavte napätie nite (naraz o 1/4 čísla).

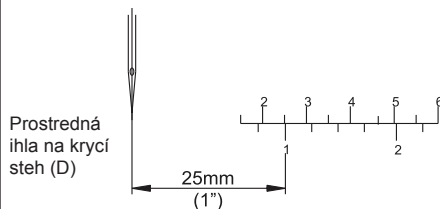
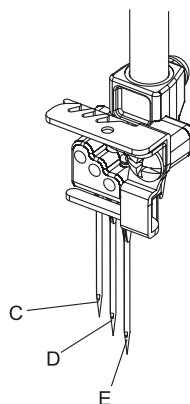
Nastavenie stroja



Pozor:

Nezabudnite stroj vypnúť vypínačom.

- Otvorte kryt chapača. (Vid' strana 8)
- Pre trojitý krycí steh 5,6 mm nasadíte pravú kryciu ihlu (E), prostrednú kryciu ihlu (D) a ľavú kryciu ihlu (C).
- Preveďte niť ihlami (E), (D) a (C) a chapačom krycieho stehu (žltý).
- Stupnica na doske vodiča švu označuje vzdialenosť od prostrednej ihly krycieho stehu. Použijete ju ako vodičko pri umiestňovaní okraja látky.
- Zatvorte kryt chapača.



Ďalšie informácie o krycom stehu

Začiatok šitia

- Zdvhnite prítláčnú pätku (a).
- Položte tkaninu pod prítláčnú pätku za ihlu (b).
- Spustte prítláčnú pätku (c).

Poznámka:

Ak začínate šiť zo stredy látky, nastavte látku na požadovaný začiatok šitia (d).

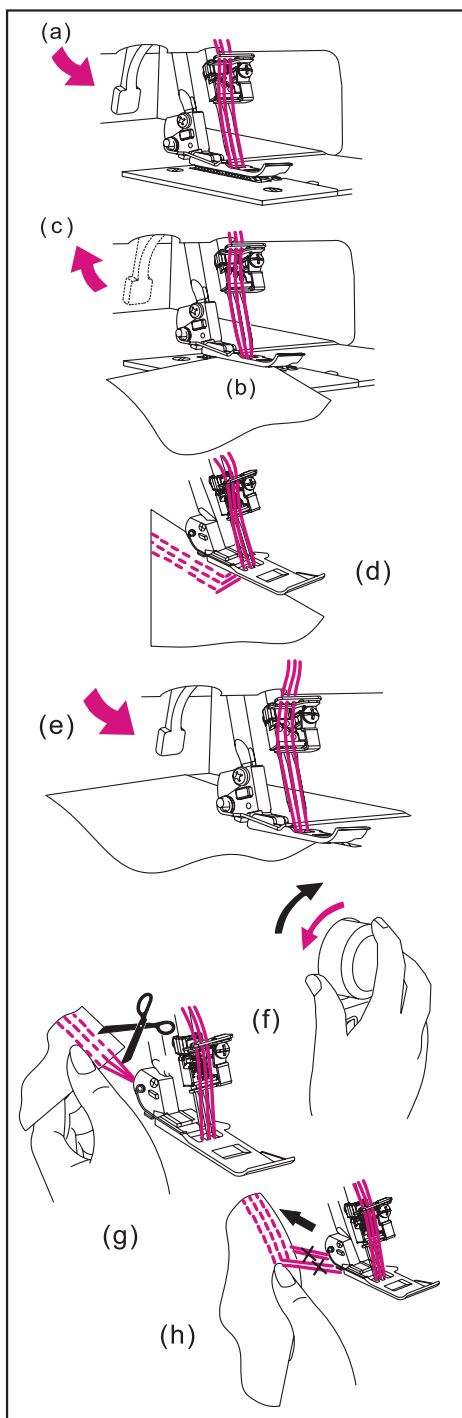
Koniec šitia

Prestaňte šiť, keď nebude tkanina pod ihlami

- Zdvhnite prítláčnú pätku (e).
- Ručným kolesom otočte o jednu otočku smerom ku sebe (proti smeru hodinových ručičiek), potom ním otočte o jednu otočku smerom od seba (v smere hodinových ručičiek) a zastavte ihly v hornej úvrti (f).
- Položte palec na stehy, potom tkaninu zľahka vyťahnite smerom k zadnej časti stroja a prestrihnite nite (g).

Poznámka:

Pokyny sú uvedené pre šitie krycím stehom, pretože pri vykonávaní krycieho stehu nie je možné vykonať ručné zatiahnutie retiazky (h).

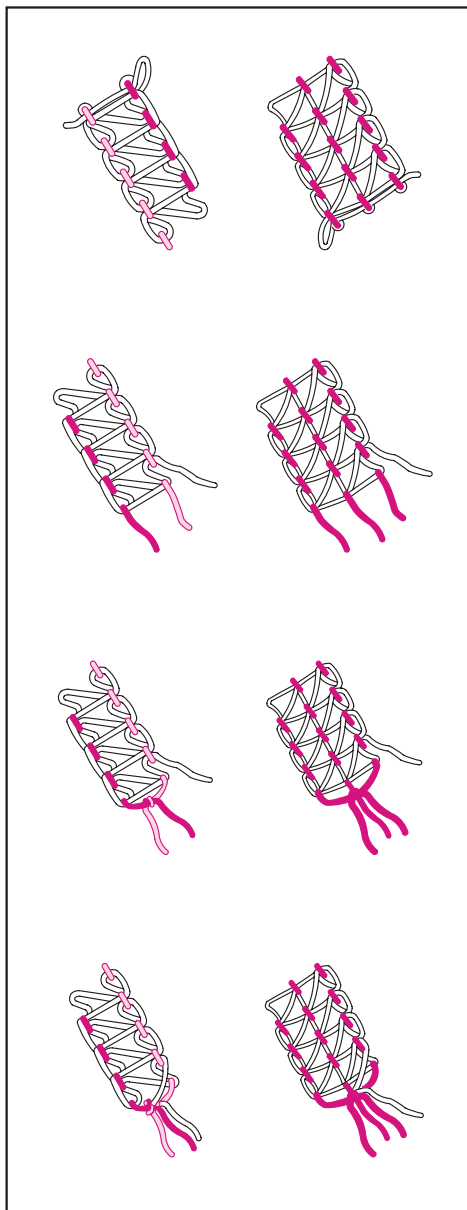


Zaistenie konca švu

- Vzhľadom k tomu, že švy tvorené krycím stehom majú snahu sa pri vytiahnutí chapačovej nite na konci šitia rozmotávať, zaistíte koniec švu nasledujúcim spôsobom.
- Pri šití cez okraj látky zviažte nite vychádzajúce cez okraj látky (dve alebo tri nite). Najskôr zviažte ihlové nite medzi sebou, ako je zobrazené na pravom obrázku, a potom ich zviažte s chapačovými niťami.
- Pri šití do stredu látky, vytiahnite ihlové nite na spodnej strane látky (2 alebo 3 nite) a zviažte ich spolu rovnakým spôsobom, ako je opísané vyššie.
- Zostávajúce nite odstrihnite.

Poznámka:

Na začiatku šitia sa obvykle švy nerozmotávajú, je ale bezpečnejšie zaistiť švy rovnakým spôsobom na konci šitia na okraji látky.

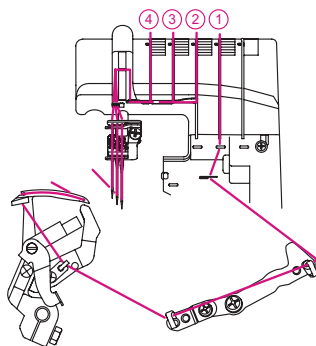


12. NAVLIEKANIE STROJA

Schéma navliekania:

3-nitkový krycí steh

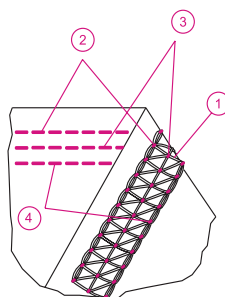
- Schéma navliekania s farebnými kódmi pre rýchlu orientáciu nájdete na vnútornej strane krytu chapača.
- Navliekajte stroj v poradí 1 až 4 podľa obrázka vpravo.



Farebný kód napnutia:

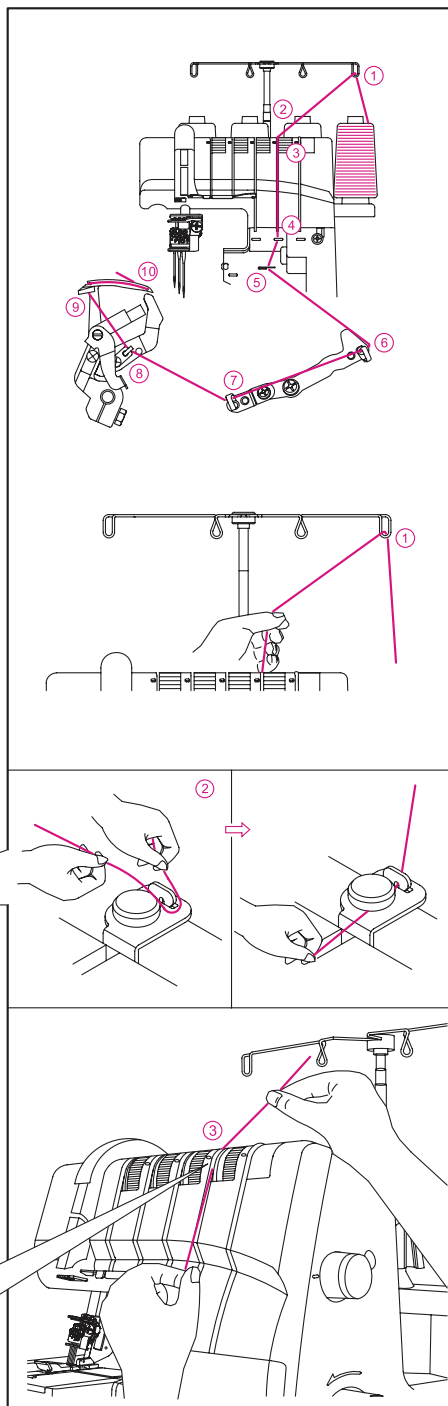
Krycí steh

1. Niť chapača krycieho stehu žltá
2. Niť pravej ihly červená
3. Niť prostrednej ihly zelená
4. Niť ľavej ihly modrá



1) Navliekanie chapača retiazkového stehu/krycieho stehu (žltá)

- Navlečte chapač retiazkového stehu/krycieho stehu podľa krokov 1 - 10.
- Zdvhnite prílačnú pátku pre uvoľnenie prílačných kotúčikov.
- Pridržte niť prstami a zasuňte ju medzi prílačné kotúče.
- Navlečte vodič horného krytu pretiahnutím nite smerom doľava, až kým neprekĺzne pod vodič. Potom pretiahnite niť okolo pravej strany tlačidla, ako je to znázornené na obrázku.
- Stiahnutím nite smerom dole stabilizujete jej správne usadenie medzi prílačné kotúčky 3.

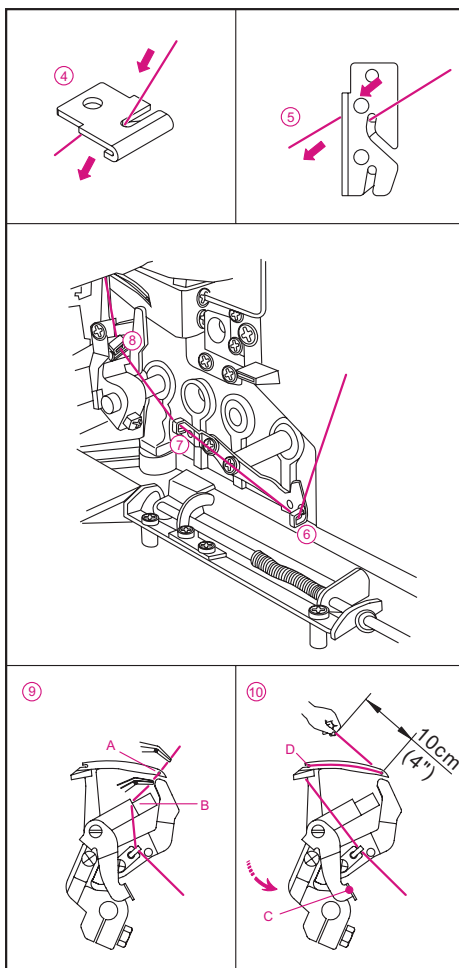


- Otáčajte ručným kolesom smerom ku sebe, až bude chapač retiazkového stehu vyčnievať o 10 mm cez okraj krycej dosky podávača.
- Pri navliekaní chapača sledujte cestu žltého kódu v poradí 4 - 10.

Poznámka:

Pri navliekaní používajte pinzetu dodanú so strojom v schránke na príslušenstvo.

- Pomocou špičky pinzety vložte niť do vodička 4.
- Pomocou špičky pinzety vložte niť do predného otvoru vodička 5.
- Pomocou špičky pinzety vložte niť do vodička 6, 7 a 8.
- Navlečte očko chapača (A) spredu dozadu. Pretiahnite chapačom asi 10 cm nite. Umiestnite niť do výrezu V (B) navliekača. Podržte koniec nite pevne ľavou rukou a zatlačte páku navliekača (C) na miesto (D).



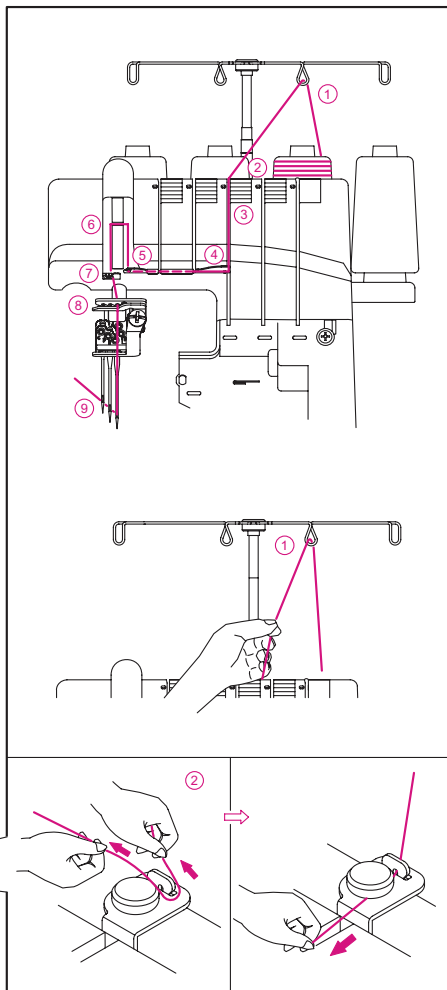
2) Navlečenie **pravej ihly na krycí steh** (červená) (E v držiake na ihlu)

- Navlečte pravú ihlu na krycí steh podľa krokov 1 - 9.

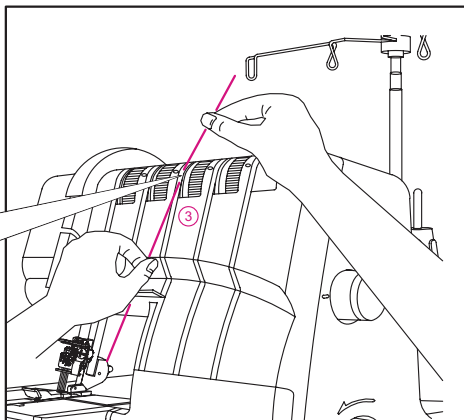
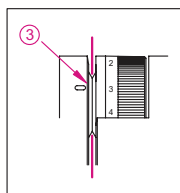
- Zdvhnite prítláčnú pátku pre uvoľnenie prítláčnych kotúčikov.

- Prevlečte niť zozadu dopredu vodičom 1.

- Navlečte vodič horného krytu pretiahnutím nite smerom doľava, až kým neprekídne pod vodič. Potom pretiahnite niť okolo pravej strany tlačidla, ako je to znázornené na obrázku.



- Pridržite niť prstami a zasuňte ju medzi prítlačné kotúče. Stiahnutím nite smerom dole stabilizujete jej správne nasadenie medzi prítlačné kotúčky 3.

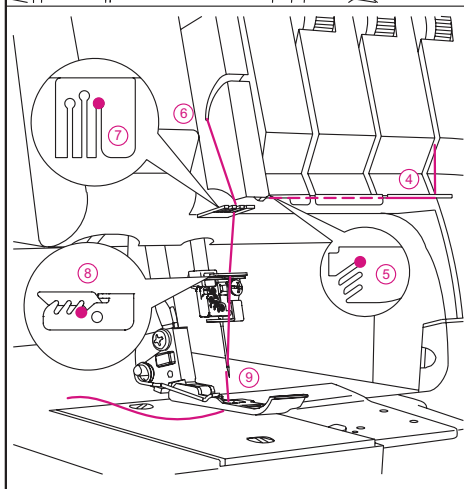


- Pokračujte v navliekaní cez body 4 - 8.

Poznámka:

Prevlečte niť zadným otvorom vodiča nití 5. Prevlečte niť otvorom v kryte zdvíhacej páky 6. Prevlečte niť pravým otvorom vodičov nití 7 a 8.

Pred navlečením očka ihly sa uistite, či niť prechádza **prednou časťou vodička nití** umiestneného v spodnej časti držiaka ihliel pre krycí steh.

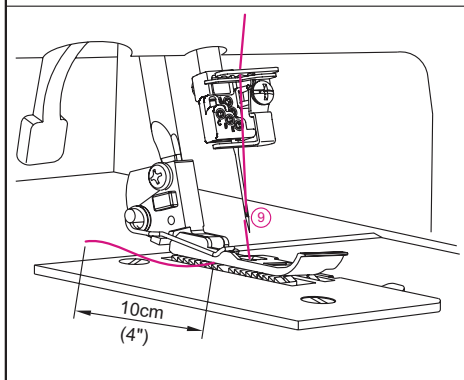


- Navlečte očko pravej ihly 9.

Poznámka:

Navliekanie očka ihly si uľahčíte pomocou pinzety zo schránky na príslušenstvo.

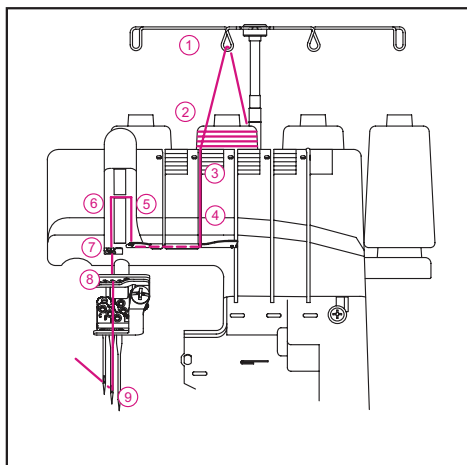
- Pretiahnite očkom ihly asi 10 cm nite smerom k zadnej časti stroja.
- Umiestnite niť dozadu pod prítlačnú pätku.



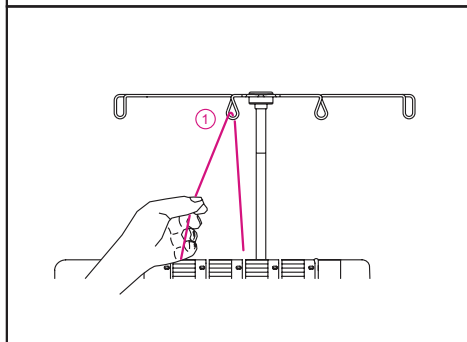
3) Navlečenie **prostrednej ihly na krycí steh/ ihly na retiazkový steh (zelená)** (D v držiaču na ihlu)

- Navlečte prostrednú ihlu na krycí steh/ ihlu na retiazkový steh podľa krokov 1 - 9.

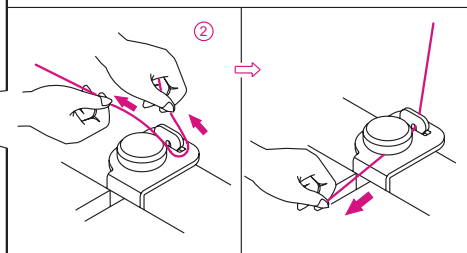
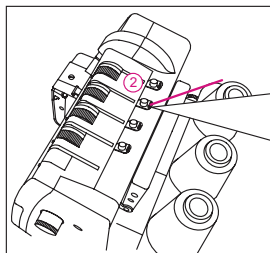
- Zdvihnute prítláčnú pátku pre uvoľnenie prítláčnych kotúčikov.



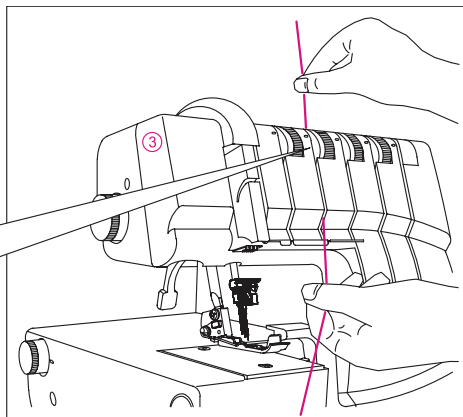
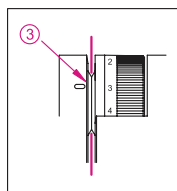
- Prevlečte niť zozadu dopredu vodičom nití 1.



- Navlečte vodič horného krytu pretiahnutím nite smerom doľava, až kým neprekídne pod vodič. Potom pretiahnite niť okolo pravej strany tlačidla, ako je to znázornené na obrázku.



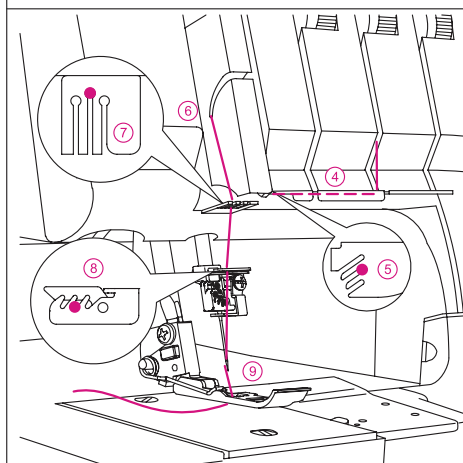
- Pridržte niť prstami a zasuňte ju medzi prítlačné kotúče. Stiahnutím nite dole stabilizujete jej správne usadenie medzi prítlačné kotúčky 3.



- Pokračujte v navliekaní cez body 4 - 8.

Poznámka:

Prevlečte niť prostredným otvorom vodiča nití 5 a do otvoru v kryte zdvíhacej páky 6. Potom pokračujte prevlečením nite prostredným otvorom vodičov nití 7 a 8.



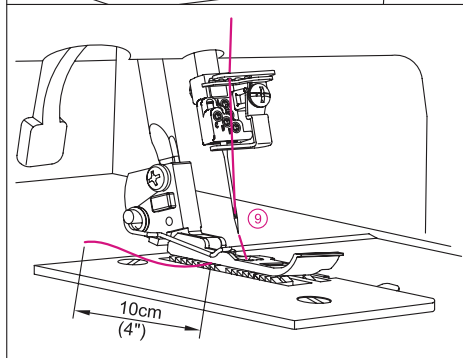
Pred navlečením očka ihly sa uistite, či niť prechádza **prednou časťou vodička nití** umiestneného v spodnej časti držiaka ihliel pre krycí steh a pre retiazkový steh.

- Navlečte očko pravej ihly 9.

Poznámka:

Navliekanie očka ihly si uľahčíte pomocou pinzety zo schránky na príslušenstvo.

- Pretiahnite očkom ihly asi 10 cm nite smerom k zadnej časti stroja.
- Umiestnite niť dozadu pod prítlačnú pätku.



4) Navliekanie ihliel na krycí steh

(1) Navlečenie ľavej ihly na krycí steh (modrá) (C v držiaku na ihlu)

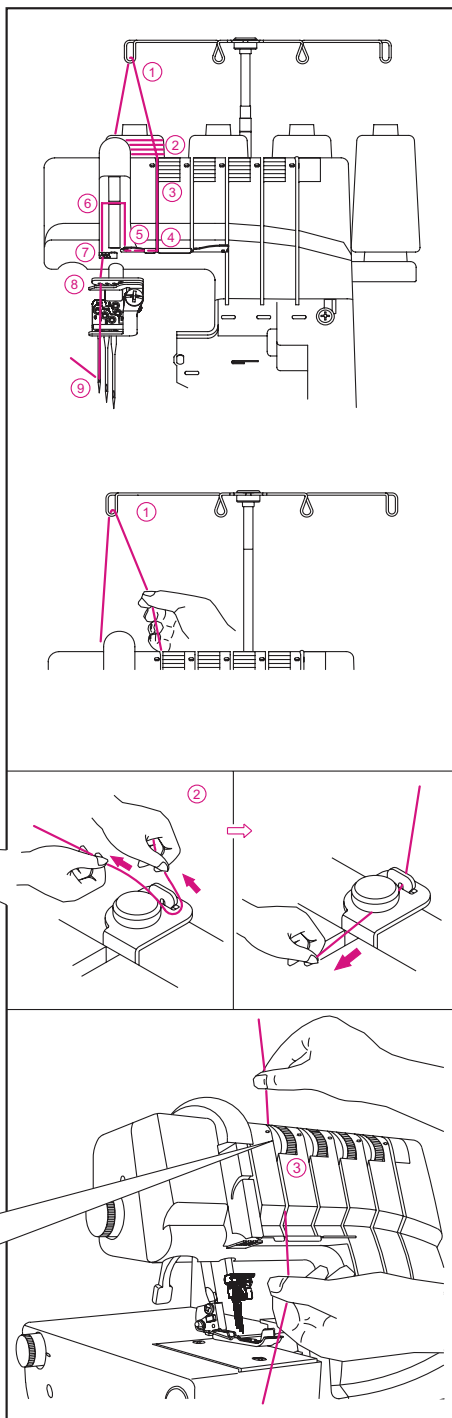
- Navlečte ľavú ihlu na krycí steh/ihlu na retiazkový steh podľa krokov 1 - 9.

- Zdvhnite prítlačnú pátku pre uvoľnenie prítlačných kotúčikov.

- Prevlečte niť zozadu dopredu vodičom nití 1.

- Navlečte vodič horného krytu pretiahnutím nite smerom doľava, až kým neprekídne pod vodič. Potom pretiahnite niť okolo pravej strany tlačidla, ako je to znázornené na obrázku.

- Pridržte niť prstom a zasuňte ju medzi prítlačné kotúče. Stiahnutím nite dole stabilizujete jej správne nasadenie medzi prítlačné kotúčiky 3.

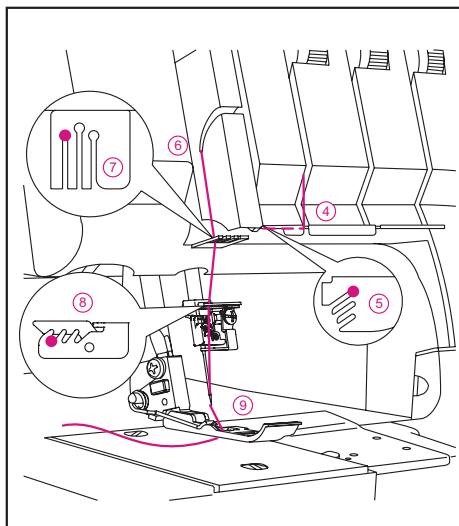


- Pokračujte v navliekaní cez body 4 - 8.

Poznámka:

Prevlečte niť predným otvorom vodiča nití 5 a otvorom v kryte zdvíhacej páky cez 6. Potom prevlečte niť ľavým otvorom vodičov nití 7 a 8.

Pred navlečením očka ihly sa uistite, či niť prechádza **prednou časťou vodítka nití** umiestneného v spodnej časti držiaka ihiel.

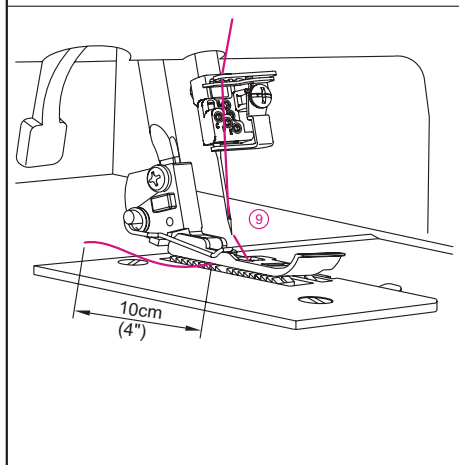


- Navlečte očko ľavej ihly 9.

Poznámka:

Navliekanie očka ihly si uľahčíte pomocou pinzety zo schránky na príslušenstvo.

- Pretiahnite očkom ihly asi 10 cm nite a nechajte ju voľne visieť.
- Umiestnite niť dozadu pod prítlačnú pätku.



Odporúčané nastavenie napätia nite pre trojitý krycí steh

Poznámka:

* Jedná sa iba o odporúčané nastavenie napätia.

* Nastavenie napätia je ovplyvnené nasledujúcimi faktormi:

- 1) Typ a hrúbka látky
- 2) Veľkosť ihly
- 3) Hrúbka, typ a obsah vlákna nite


* Dĺžku krycieho stehu nastavte na hodnotu väčšiu ako N (2,5 mm).

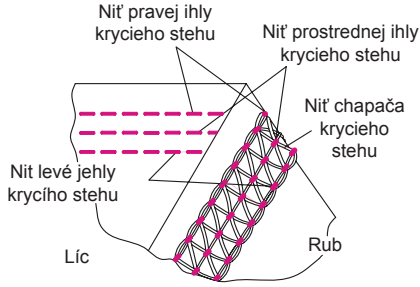
Správne vyváženie

- Nastavte jednotlivé voliče napätia nite na nastavenie zobrazené vpravo a vykonajte skúšku šitím na príslušnej tkanine.

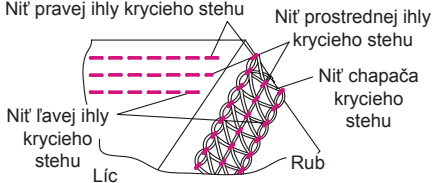
Vyvažovanie

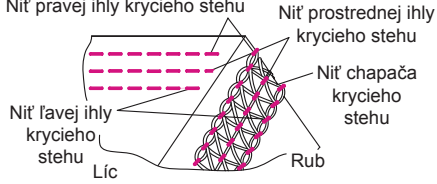
- Ak je niť chapača krycieho stehu veľmi voľná:
 - Nastavte volič napätia nite chapača krycieho stehu (žltý) na vyššiu hodnotu.
- Ak je voľná niť ľavej ihly krycieho stehu:
 - Nastavte volič nite ľavej ihly krycieho stehu (modrý) na vyššiu hodnotu.
 - Alebo nastavte volič napätia nite chapača krycieho stehu (žltý) na nižšiu hodnotu.
- Ak je voľná niť prostrednej ihly krycieho stehu:
 - Nastavte volič nite prostrednej ihly krycieho stehu (zelený) na vyššiu hodnotu.
 - Alebo nastavte volič napätia nite chapača krycieho stehu (žltý) na nižšiu hodnotu.
- Ak je voľná niť pravej ihly krycieho stehu:
 - Nastavte volič nite pravej ihly krycieho stehu (červený) na vyššiu hodnotu.
 - Alebo nastavte volič napätia nite chapača krycieho stehu (žltý) na nižšiu hodnotu.
- Ak sa horný povrch materiálu medzi niťami ohne a na zadnej strane látky bude materiál tesný:
 - Nastavte volič napätia nite chapača krycieho stehu (žltý) na nižšiu hodnotu.

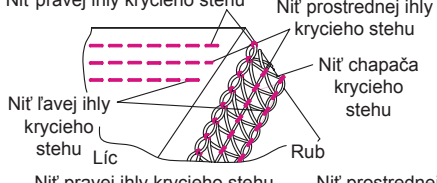
POLOHA IHLY	
DĹŽKA STEHU	N-4



Niť chapača krycieho stehu	Volič napätí			
	Modrý	Zelený	Červený	Žltý
Polyester	6.0	7.0	7.0	4.0
Silný nylon	6.0	7.0	7.0	0







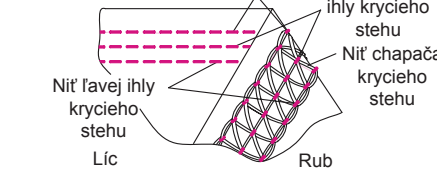


Schéma navliekania:

Krycí steh – dve nite, úzky

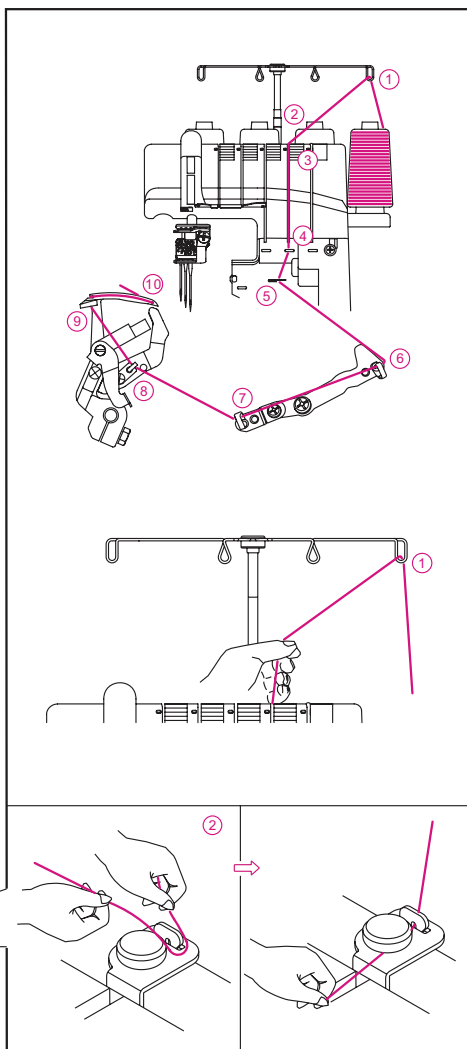
Farebný kód napnutia:

Dve nite, úzky krycí steh

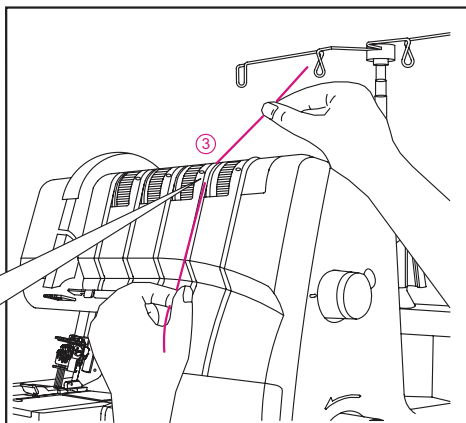
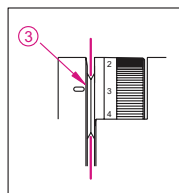
1. Chapač krycieho stehu žltý
2. Niť prostrednej ihly (D) zelená
3. Niť ľavej ihly (C) modrá
4. Vyťahovacia ihla (E)

(1) Navliekanie chapača retiazkového stehu/krycieho stehu (žltá)

- Navlečte chapač retiazkového stehu/krycieho stehu podľa krokov 1 - 10.
- Zdvihnite prítlačnú pátku pre uvoľnenie prítlačných kotúčikov.
- Prevlečte niť zozadu dopredu vodičom nití 1.
- Navlečte vodič horného krytu pretiahnutím nite smerom doľava, až kým neprekídne pod vodič. Potom pretiahnite niť okolo pravej strany tlačidla, ako je to znázornené na obrázku.



- Pridržiťe niť prstami a zasuňte ju medzi prítlačné kotúče. Stiahnutím nite dole stabilizujete jej správne nasadenie medzi prítlačné kotúčky 3.

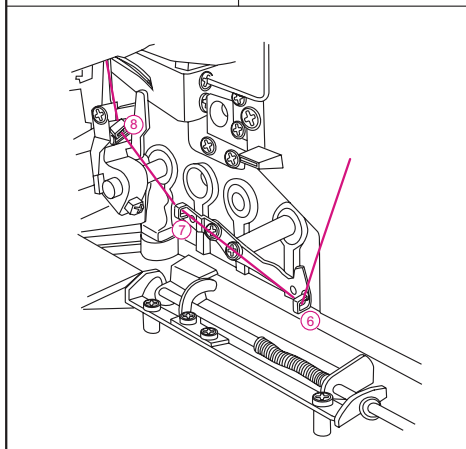
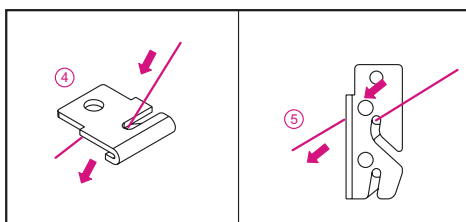


- Otáčajte ručným kolesom smerom ku sebe, až bude chapač retiazkového stehu vyčnievať o 10 mm cez okraj krycej dosky podávača.
- Pri navliekaní chapača sledujte cestu žltého kódu v poradí 4 - 10.

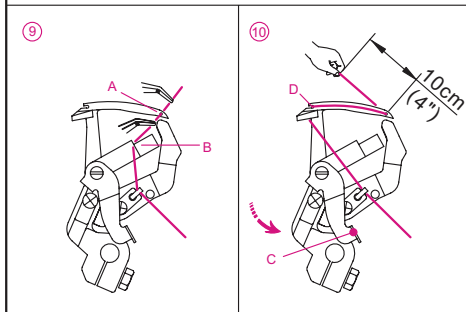
Poznámka:

Pri navliekaní používajte pinzetu dodanú so strojom v schránke na príslušenstvo.

- Pomocou špičky pinzety vložte niť do vodička 4.
- Pomocou špičky pinzety vložte niť do predného otvoru vodička 5.
- Pomocou špičky pinzety vložte niť do vodička 6, 7 a 8.



- Navlečte očko chapača (A) spredu dozadu. Pretiahnite chapačom asi 10 cm nite. Umiestnite niť do výrezu V (B) navliekača. Podržte koniec nite pevne ľavou rukou a zatlačte páku navliekača (C) na miesto (D).



(2) Navlečenie **prostrednej ihly na krycí steh/ steh/ihly na retiazkový steh (zelená)** (D v držiaču na ihlu)

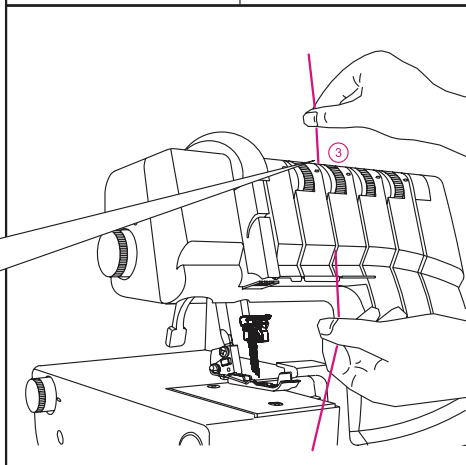
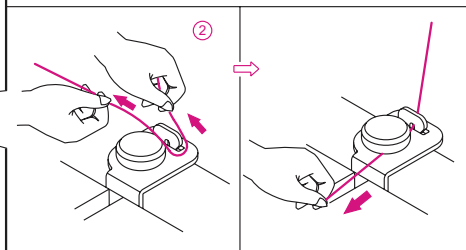
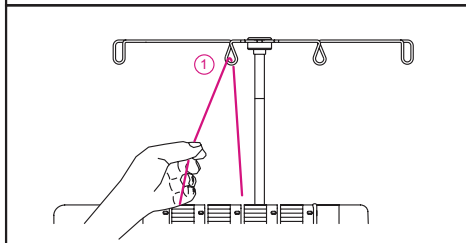
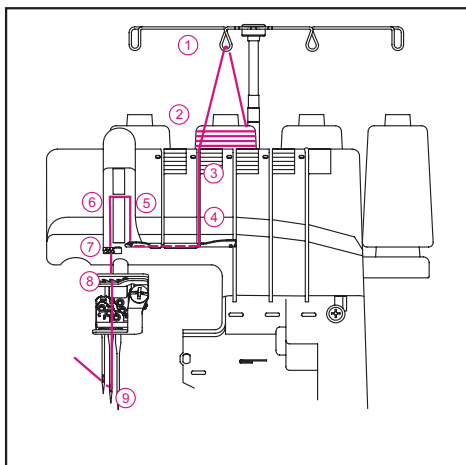
- Navlečte prostrednú ihlu na krycí steh/ ihlu na retiazkový steh podľa krokov 1 - 9.

- Zdvihnute prítlačnú pátku pre uvoľnenie prítlačných kotúčikov.

- Prevlečte niť zozadu dopredu vodičom nití 1.

- Navlečte vodič horného krytu pretiahnutím nite smerom doľava, až kým neprekídne pod vodič. Potom pretiahnite niť okolo pravej strany tlačidla, ako je to znázornené na obrázku.

- Pridržiňte niť prstami a zasuňte ju medzi prítlačné kotúče. Stiahnutím nite dole stabilizujete jej správne nasadenie medzi prítlačné kotúčiky 3.

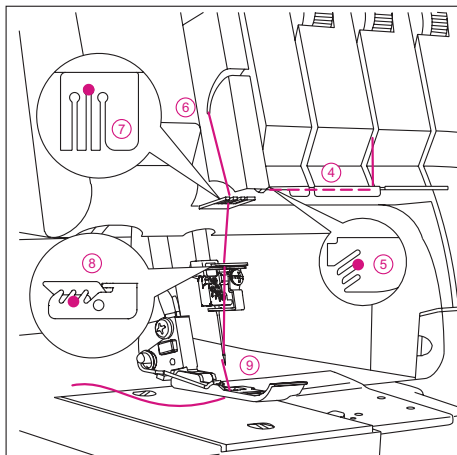


- Pokračujte v navliekaní cez body 4 - 8.

Poznámka:

Prevlečte niť prostredným otvorom vodiča nití 5 a do otvoru v kryte zdvíhacej páky 6. Potom pokračujte prevlečením nite prostredným otvorom vodičov nití 7 a 8.

Pred navlečením očka ihly sa uistite, či niť prechádza **prednou časťou vodička nití** umiestneného v spodnej časti držiaka ihiel pre krycí steh a pre retiazkový steh.

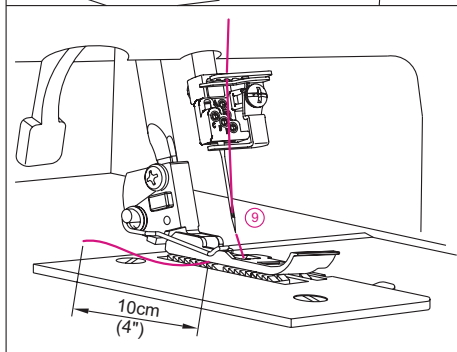


- Navlečte očko pravej ihly 9.

Poznámka:

Navliekanie očka ihly si uľahčíte pomocou pinzety zo schránky na príslušenstvo.

- Pretiahnite očkom ihly asi 10 cm nite smerom k zadnej časti stroja.
- Umiestnite niť dozadu pod prítláčnú pätku.



(4) Navliekanie ihliel na krycí steh

(3) Navlečenie ľavej ihly na krycí steh (modrá) (C v držiaku na ihlu)

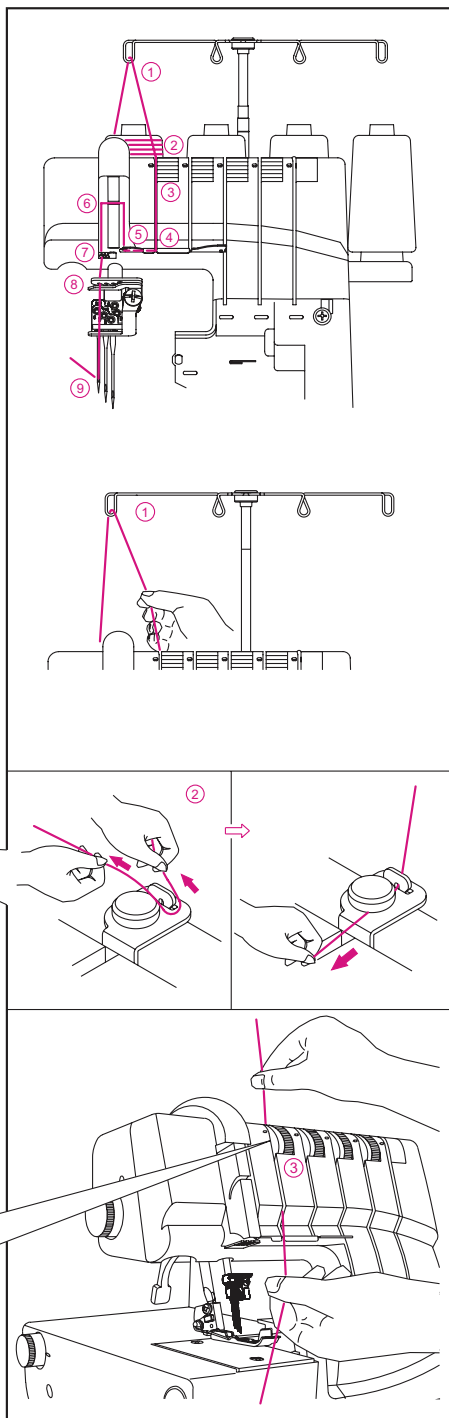
- Navlečte ľavú ihlu na krycí steh/ihlu na retiazkový steh podľa krokov 1 - 9.

- Zdvhnite príťažnú pátku pre uvoľnenie príťažných kotúčikov.

- Prevlečte niť zozadu dopredu vodičom nití 1.

- Navlečte vodič horného krytu pretiahnutím nitie smerom doľava, až kým neprekážne pod vodič. Potom pretiahnite niť okolo pravej strany tlačidla, ako je to znázornené na obrázku.

- Pridržte niť prstom a zasuňte ju medzi príťažné kotúče. Stiahnutím nitie dole stabilizujete jej správne nasadenie medzi príťažné kotúčiky 3.

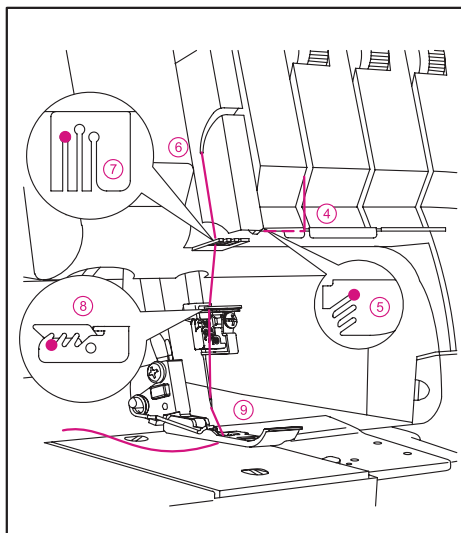


- Pokračujte v navliekaní cez body 4 - 8.

Poznámka:

Prevlečte niť predným otvorom vodiča nití 5 a otvorom v kryte zdvíhacej páky cez 6. Potom prevlečte niť ľavým otvorom vodičov nití 7 a 8.

- Pred navlečením očka ihly sa uistite, či niť prechádza **prednou časťou vodička nití** umiestneného v spodnej časti držiaka ihiel.



- Navlečte očko ľavej ihly 9.

Poznámka:

Navliekanie očka ihly si uľahčíte pomocou pinzety zo schránky na príslušenstvo.

- Pretiahnite očkom ihly asi 10 cm nite a nechajte ju voľne visieť.
- Umiestnite niť dozadu pod prítlačnú pätku.

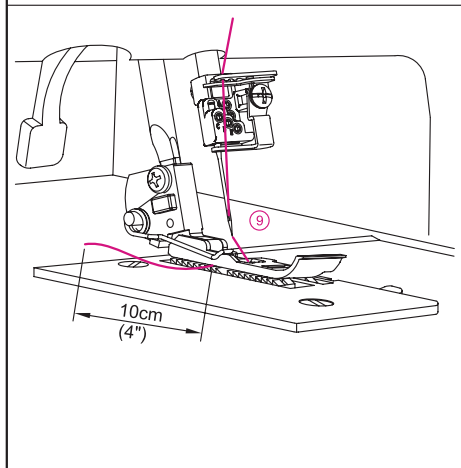


Schéma navliekania:

Krycí steh – dve nite, široký

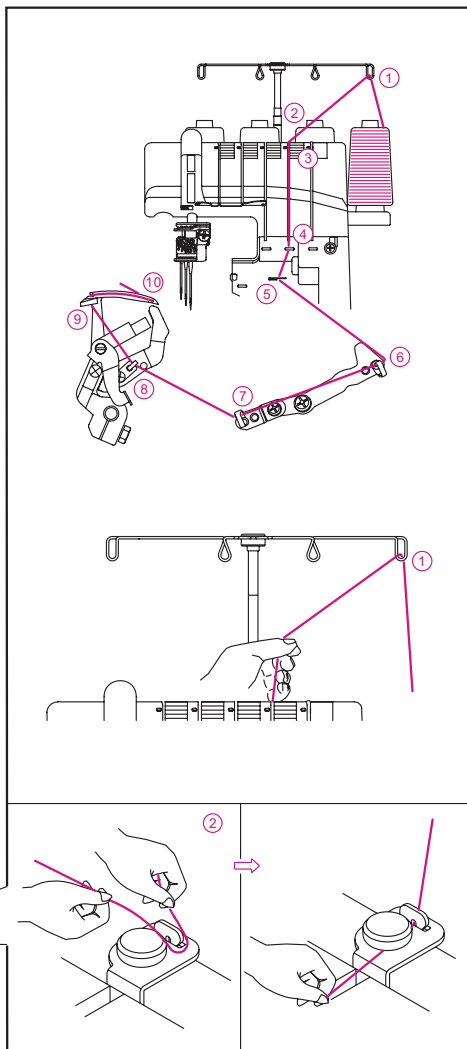
Farebný kód napnutia:

Dve nite, široký krycí steh

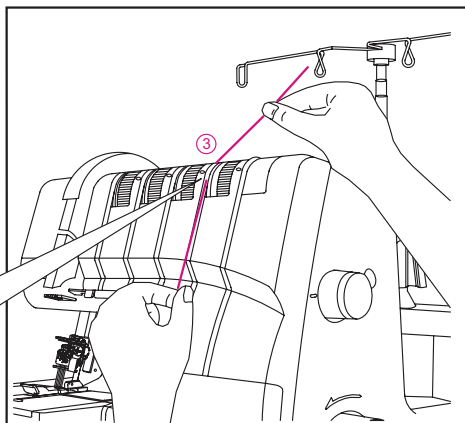
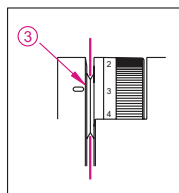
1. Chapač krycieho stehu žltý
2. Niť prostrednej ihly (E) červená
3. Niť ľavej ihly (C) modrá
4. Vyťahovacia ihla (D)

1) Navliekanie chapača retiazkového stehu/krycieho stehu (žltý)

- Navlečte chapač retiazkového stehu/krycieho stehu podľa krokov 1 - 10.
- Zdvihnite prítlačnú pátku pre uvoľnenie prítlačných kotúčikov.
- Prevlečte niť zozadu dopredu vodičom nití 1.
- Navlečte vodič horného krytu pretiahnutím nite smerom doľava, až kým neprekíže pod vodič. Potom pretiahnite niť okolo pravej strany tlačidla, ako je to znázornené na obrázku.



- Pridržte niť prstami a zasuňte ju medzi prítlačné kotúče. Stiahnutím nite dole stabilizujete jej správne nasadenie medzi prítlačné kotúčky 3.

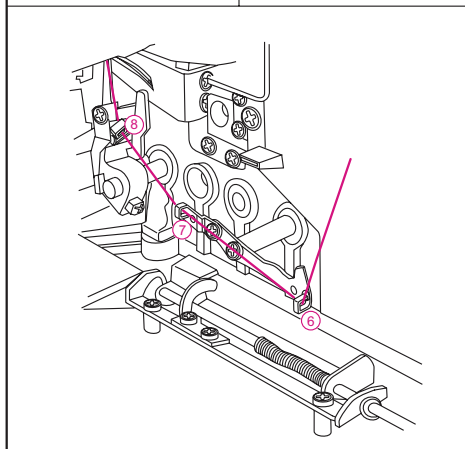
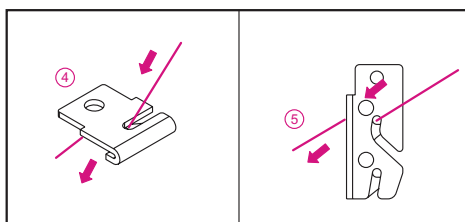


- Otáčajte ručným kolesom smerom ku sebe, až bude chapač retiazkového stehu vyčnievať o 10 mm cez okraj krycej dosky podávača.
- Pri navliekaní chapača sledujte cestu žltého kódu v poradí 4 - 10.

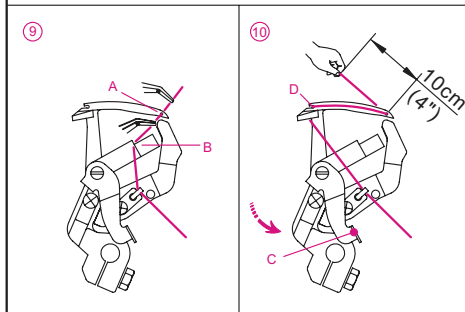
Poznámka:

Pri navliekaní používajte pinzetu dodanú so strojom v schránke na príslušenstvo.

- Pomocou špičky pinzety vložte niť do vodítka 4.
- Pomocou špičky pinzety vložte niť do predného otvoru vodítka 5.
- Pomocou špičky pinzety vložte niť do vodítka 6, 7 a 8.

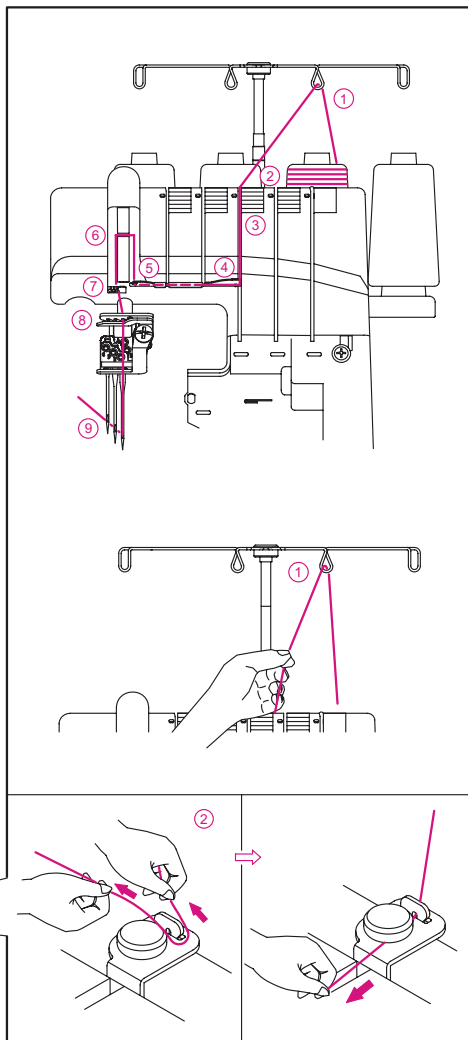


- Navlečte očko chapača (A) spredu dozadu. Pretiahnite chapačom cca 10 cm nite. Umiestnite niť do výrezu V (B) navliekača. Podržte koniec nite pevne ľavou rukou a zatlačte páku navliekača (C) na miesto (D).

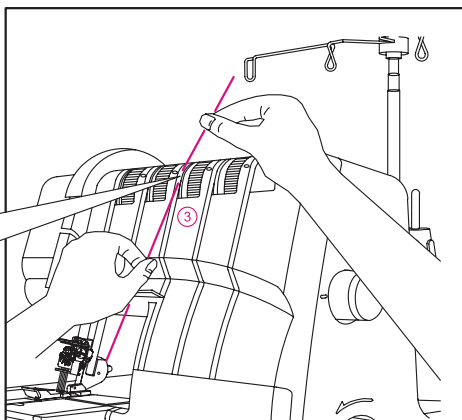
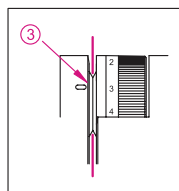


(2) Navlečenie pravej ihly na krycí steh (červená) (E v držiaku na ihlu)

- Navlečte pravú ihlu na krycí steh podľa krokov 1 - 9.
- Zdvihnite prítlačnú pátku pre uvoľnenie prítlačných kotúčikov.
- Prevlečte niť zozadu dopredu vodičom 1.
- Navlečte vodič horného krytu pretiahnutím nite smerom doľava, až kým neprekídne pod vodič. Potom pretiahnite niť okolo pravej strany tlačidla, ako je to znázornené na obrázku.



- Pridržite niť prstami a zasuňte ju medzi prítlačné kotúče. Stiahnutím nite dole stabilizujete jej správne nasadenie medzi prítlačné kotúčky 3.

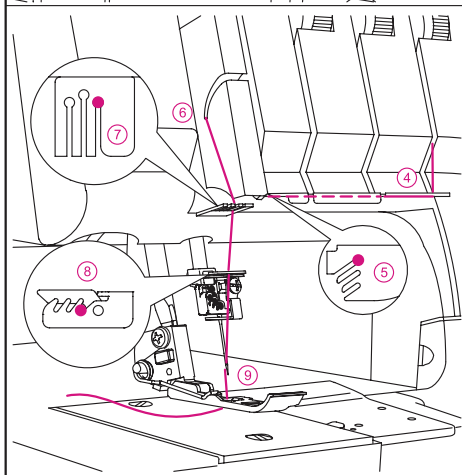


- Pokračujte v navliekaní cez body 4 - 8.

Poznámka:

Prevlečte niť zadným otvorom vodiča nití 5. Prevlečte niť otvorom v kryte zdvíhacej páky 6. Prevlečte niť pravým otvorom vodičov nití 7 a 8.

Pred navlečením očka ihly sa uistite, či niť prechádza **prednou časťou vodička nití** umiestneného v spodnej časti držiaka ihiel pre krycí steh.

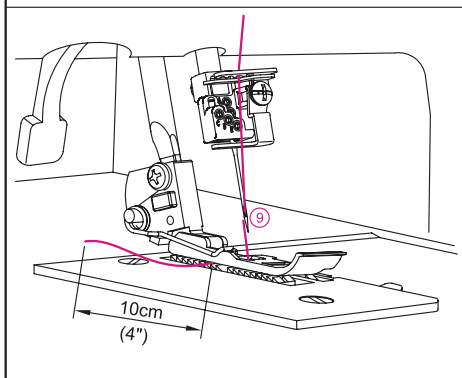


- Navlečte očko pravej ihly 9.

Poznámka:

Navliekanie očka ihly si uľahčíte pomocou pinzety zo schránky na príslušenstvo.

- Pretiahnite očkom ihly asi 10 cm nite smerom k zadnej časti stroja.
- Umiestnite niť dozadu pod prítlačnú pätku.



3) Navliekanie ihliel na krycí steh

(1) Navlečenie ľavej ihly na krycí steh (modrá) (C v držiaku na ihlu)

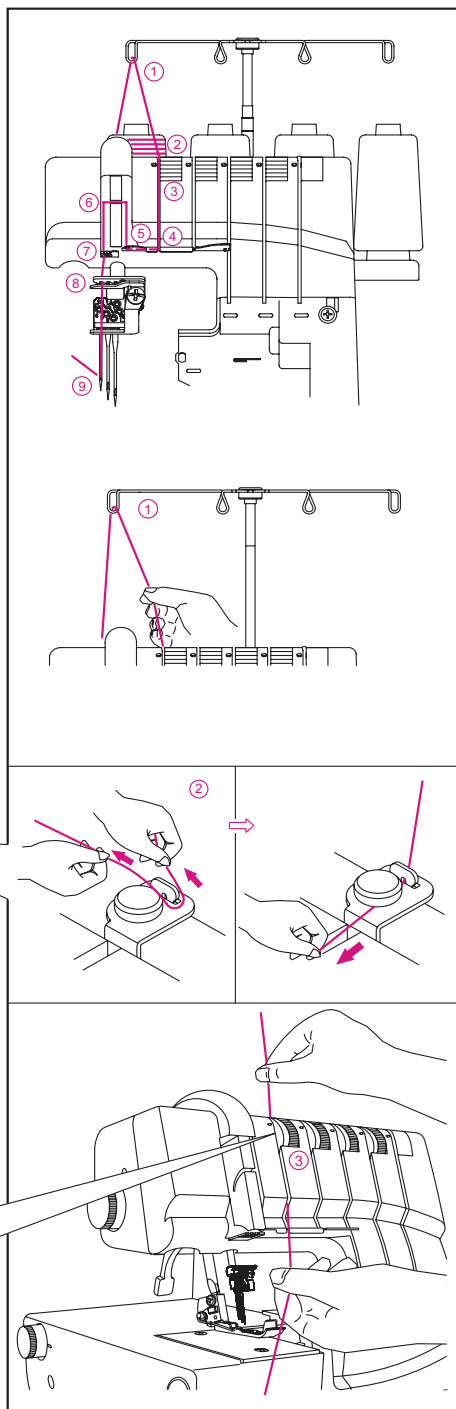
- Navlečte ľavú ihlu na krycí steh/ihlu na retiazkový steh podľa krokov 1 - 9.

- Zdvihnite prítlačnú pátku pre uvoľnenie prítlačných kotúčikov.

- Prevlečte niť zozadu dopredu vodičom nití 1.

- Navlečte vodič horného krytu pretiahnutím nite smerom doľava, až kým neprekídne pod vodič. Potom pretiahnite niť okolo pravej strany tlačidla, ako je to znázornené na obrázku.

- Pridržte niť prstom a zasuňte ju medzi prítlačné kotúče. Stiahnutím nite dole stabilizujete jej správne nasadenie medzi prítlačné kotúčiky 3.

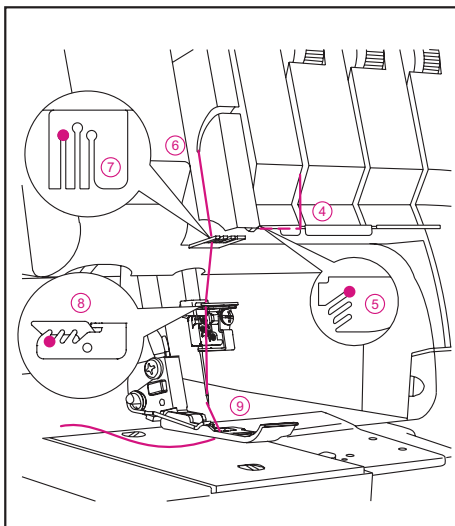


- Pokračujte v navliekaní cez body 4 - 8.

Poznámka:

Prevlečte niť predným otvorom vodiča nití 5 a otvorom v kryte zdvíhacej páky cez 6. Potom prevlečte niť ľavým otvorom vodičov nití 7 a 8.

- Pred navlečením očka ihly sa uistite, či niť prechádza **prednou časťou vodička nití** umiestneného v spodnej časti držiaka ihiel.

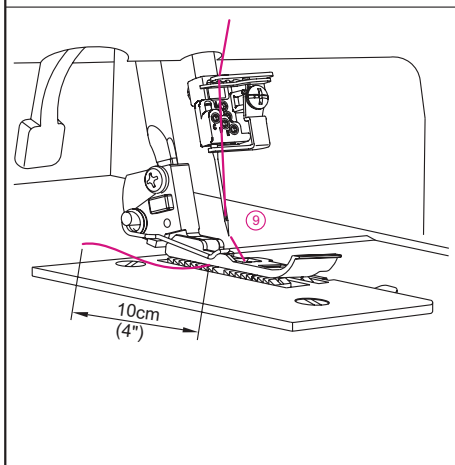


- Navlečte očko ľavej ihly 9.

Poznámka:

Navliekanie očka ihly si uľahčíte pomocou pinzety zo schránky na príslušenstvo.

- Pretiahnite očkom ihly asi 10 cm nite a nechajte ju voľne visieť.
- Umiestnite niť dozadu pod prítlačnú pätku.



Odporúčané nastavenie napätia nite pre dvojitý krycí steh

Poznámka:

* Jedná sa iba o odporúčané nastavenie napätia.

* Nastavenie napätia je ovplyvnené nasledujúcimi faktormi:

- 1) Typ a hrúbky látky
- 2) Veľkosť ihly
- 3) Hrúbka, typ a obsah vlákna nite



* Dĺžku krycieho stehu nastavte na hodnotu väčšiu ako N (2,5 mm).

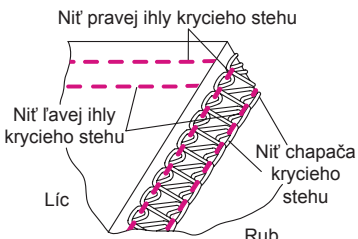
Správne vyváženie

• Nastavte jednotlivé voliče napätia nite na nastavenie zobrazené vpravo a vykonajte skúšku šitím na príslušnej tkanine.

Vyvažovanie

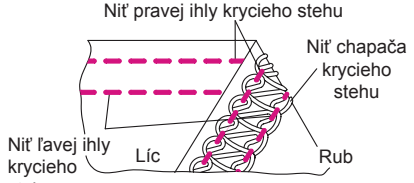
- Ak je niť chapača krycieho stehu veľmi voľná:
 - Nastavte volič napätia nite krycieho stehu (žltý) na vyššiu hodnotu.
- Ak je voľná niť ľavej ihly krycieho stehu:
 - Nastavte volič nite ľavej ihly krycieho stehu (modrý) na vyššiu hodnotu.
 - Alebo nastavte volič napätia nite chapača krycieho stehu (žltý) na nižšiu hodnotu.
- Ak je voľná niť pravej ihly krycieho stehu:
 - Nastavte volič nite pravej ihly krycieho stehu (zelený) alebo (modrý) na vyššiu hodnotu.
 - Alebo nastavte volič napätia nite chapača krycieho stehu (žltý) na nižšiu hodnotu.
- Ak sa horný povrch materiálu medzi niťami ohne a na zadnej strane látky bude materiál tesný:
 - Nastavte volič napätia nite chapača krycieho stehu (žltý) na nižšiu hodnotu.

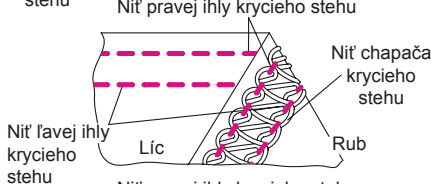
POLOHA IHLY		
DĹŽKA STEHU	N~4	

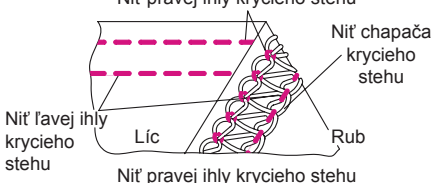


Niť chapača krycieho stehu	Volič napätia			
	Modrý	Zelený	Červený	Žltý
Polyester	6.0	7.0	7.0	5.0
Hrubý nylon	6.0	7.0	7.0	0

Niť chapača krycieho stehu	Volič napätia			
	Modrý	Zelený	Červený	Žltý
Polyester	6.0	7.0	7.0	4.0
Hrubý nylon	6.0	7.0	7.0	0







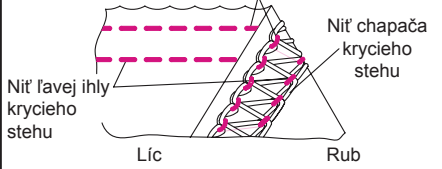
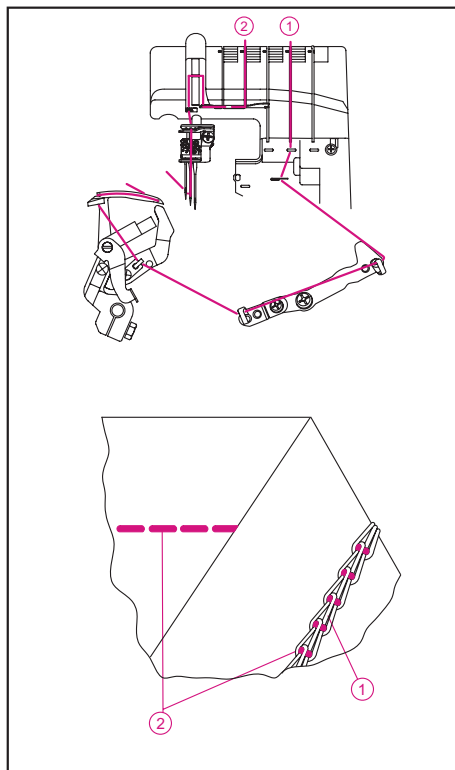


Schéma navliekania:

Retiazkový steh

- Schéma navliekanie s farebnými kódmi pre rýchlu orientáciu nájdete na vnútornej strane krytu chapača.
- Demontujte ľavú (C) a pravú (E) ihlu.
- Navliekajte stroj v poradí 1 až 2 podľa obrázku vpravo.



Farebný kód napnutia:

Retiazkový steh

1. Niť chapača retiazkového stehu žltá
2. Niť ihly retiazkového stehu (D) zelená

1) Navliekanie **chapača retiazkového stehu/krycieho stehu** (žltá)

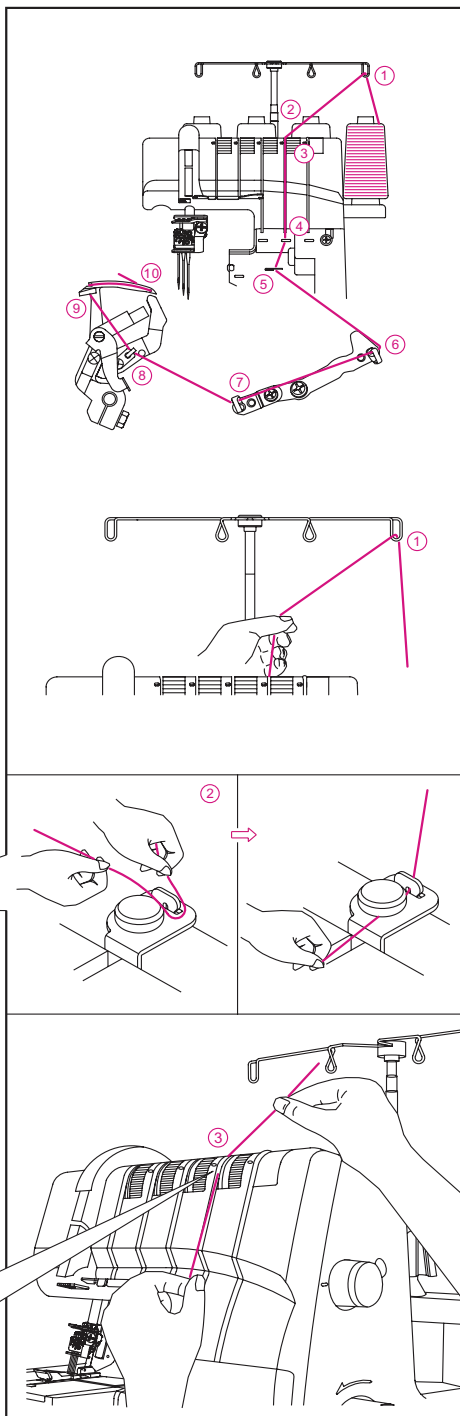
- Navlečte chapač retiazkového stehu/ krycieho stehu podľa krokov 1 - 10.

- Zdvhnite prítlačnú pátku pre uvoľnenie prítlačných kotúčikov.

- Prevlečte niť zozadu dopredu vodičom nití 1.

- Navlečte vodič horného krytu pretiahnutím nite smerom doľava, až kým neprekáže pod vodič. Potom pretiahnite niť okolo pravej strany tlačidla, ako je to znázornené na obrázku.

- Pridržte niť prstami a zasuňte ju medzi prítlačné kotúče. Stiahnutím nite dole stabilizujete jej správne nasadenie medzi prítlačné kotúčiky 3.



- Otáčajte ručným kolesom smerom ku sebe, až bude chapač retiazkového stehu vyčnievať o 10 mm cez okraj krycej dosky podávača.

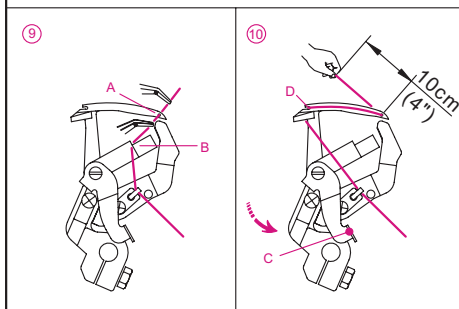
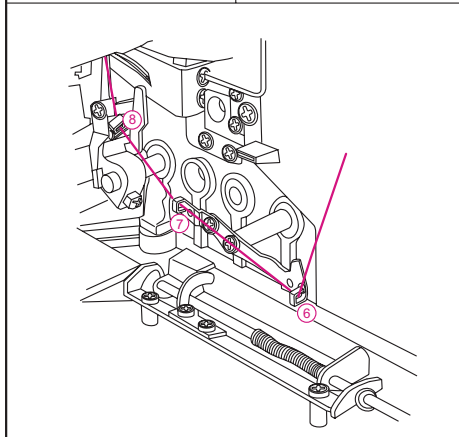
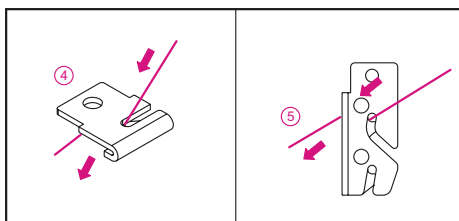
- Pri navliekaní chapača sledujte cestu žltého kódu v poradí 4 - 10.

Poznámka:

Pri navliekaní používajte pinzetu dodanú so strojom v schránke na príslušenstvo.

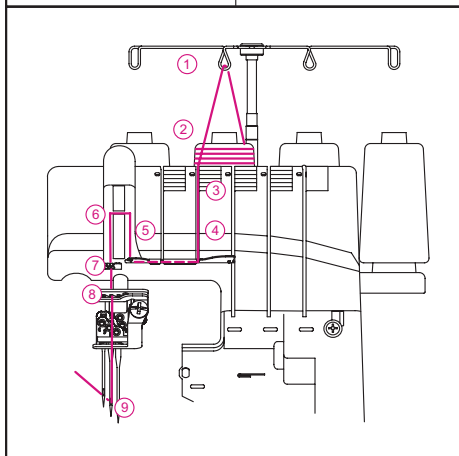
- Pomocou špičky pinzety vložte niť do vodička 4.
- Pomocou špičky pinzety vložte niť do predného otvoru vodička 5.
- Pomocou špičky pinzety vložte niť do vodička 6, 7 a 8.

- Navlečte očko chapača (A) spredu dozadu. Pretiahnite chapačom asi 10 cm nite. Umiestnite niť do výrezu V (B) navliekača. Podržte koniec nite pevne ľavou rukou a zatlačte páku navliekača (C) na miesto (D).

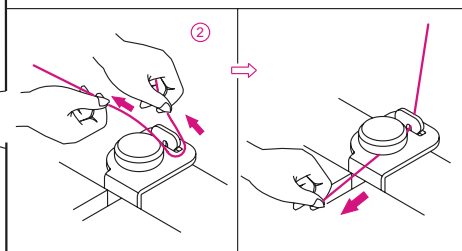
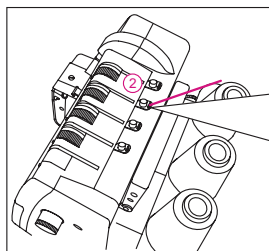
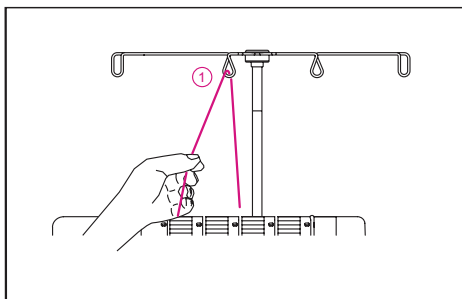


(2) Navlečenie **prostrednej ihly na krycí steh/ihly na retiazkový steh (zelená) (D v držiaku na ihlu)**

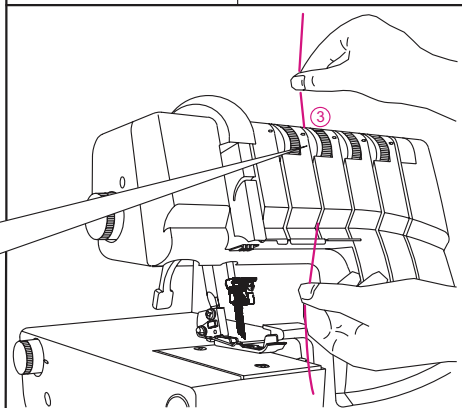
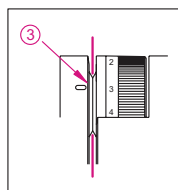
- Navlečte prostrednú ihlu na krycí steh/ ihlu na retiazkový steh podľa krokov 1 - 9.
- Zdvihnute prítlačnú pátku pre uvoľnenie prítlačných kotúčikov.
- Prevlečte niť zozadu dopredu vodičom nití 1.



- Prevlečte niť zozadu dopredu vodičom nití 1.
- Navlečte vodič horného krytu pretiahnutím nite smerom doľava, až kým neprekídne pod vodič. Potom pretiahnite niť okolo pravej strany tlačidla, ako je to znázornené na obrázku.



- Pridržite niť prstami a zasuňte ju medzi prítlačné kotúče. Stiahnutím nite dole stabilizujete jej správne nasadenie medzi prítlačné kotúčiky 3.

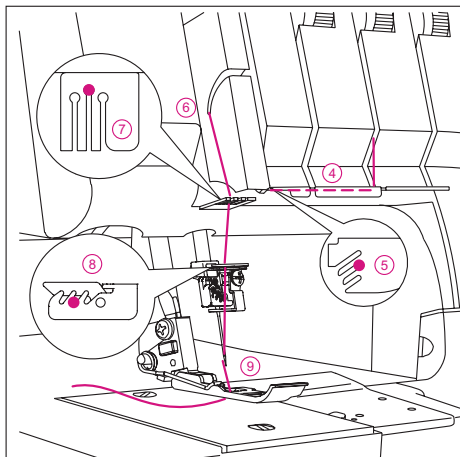


- Pokračujte v navliekaní cez body 4 - 8.

Poznámka:

Prevlečte niť prostredným otvorom vodiča nití 5 a do otvoru v kryte zdvíhacej páky 6. Potom pokračujte prevlečením nite prostredným otvorom vodičov nití 7 a 8.

Pred navlečením očka ihly sa uistite, či niť prechádza **prednou časťou vodička nití** umiestneného v spodnej časti držiaka ihiel pre krycí steh a pre retiazkový steh.

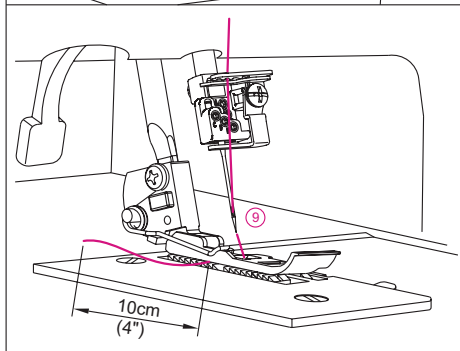


- Navlečte očko pravej ihly 9.

Poznámka:

Navliekanie očka ihly si uľahčíte pomocou pinzety zo schránky na príslušenstvo.

- Pretiahnite očkom ihly asi 10 cm nite smerom k zadnej časti stroja.
- Umiestnite niť dozadu pod prítlačnú pätku.



Odporúčané nastavenie napätia nite pre dvojitý retiazkový steh


Poznámka:

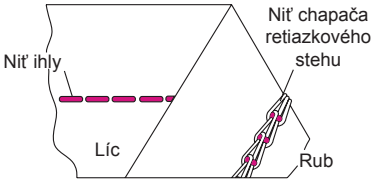
* Jedná sa iba o odporúčané nastavenie napätia.

- * Nastavenie napätia je ovplyvnené nasledujúcimi faktormi:
 - 1) Typ a hrúbka látky
 - 2) Veľkosť ihly
 - 3) Hrúbka, typ a obsah vlákna nite
- * Dĺžku dvojitého retiazkového stehu nastavte na hodnotu väčšiu ako 2 mm.

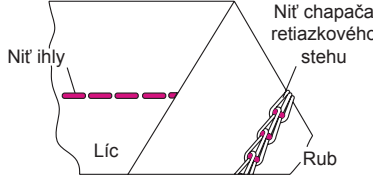
Správne vyváženie

- Nastavte jednotlivé voliče napätia nite na nastavenie zobrazené vpravo a vykonajte skúšku šitím na príslušnej tkanine.

POLOHA IHLY	
DĹŽKA STEHU	2 ~ 4



Tkanina	Volič napätia			
	Modrý	Zelený	Červený	Žltý
Stredná gramáž		7,0		7,5



Vyvažovanie

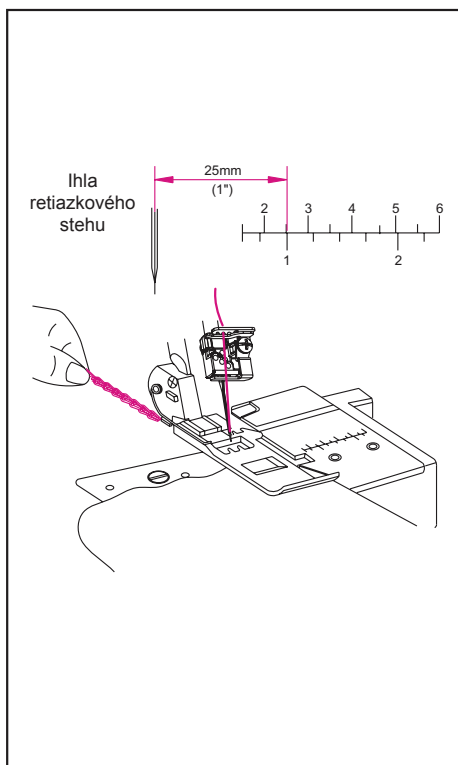
- Pokiaľ je voľná nite ihly retiazkového stehu:
 - Nastavte volič nite ihly (zelený) na vyššiu hodnotu.
 - Alebo nastavte volič napätia nite chapača retiazkového stehu (žltý) na nižšiu hodnotu.

Šitie

Dvojitý retiazkový steh sa šije dvoma niťami, jednou pre ihlu a druhou pre chapač.

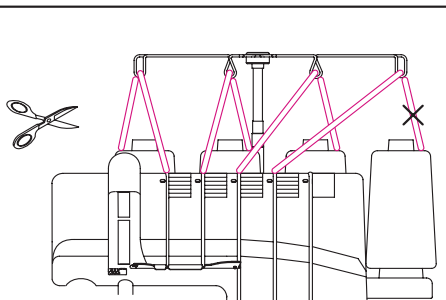
Začiatok a koniec šitia

- Keď začínate šiť, vytiahnite retiazku zľahka smerom k zadnej časti stroja, kým sa ihla prenikne látkou.
- Keď začínate šiť po navlečení stroja, ušite 2 - 3 cm na odstrižku látky a vytvorte retiazku jeho ručným zatiahnutím.
- Po skončení šitia ťahajte materiál zľahka do zadnej časti stroja a retiazku ručne zatiahnite.

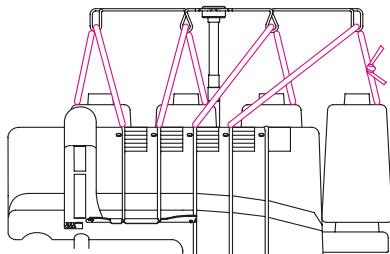


13. VÝMENA NITÍ METÓDOU NADVÄZOVANIA

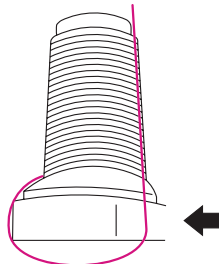
- Pri výmene nite za iný typ alebo farbu odstrihnete niť pri cievke.



- Nasadíte na držiak nití novú niť.
- Zviažte koniec starej a novej nite ambulatným uzlom. Odstrihnete voľné konce na dĺžku 2 - 3 cm. Pri kratšom odstrihnutí by mohlo dôjsť k rozviazaniu uzlíka.
- Pevným zatiahnutím overte pevnosť uzlíka.
- Zdvihnite prítláčnú pätku pre uvoľnenie prítláčnych kotúčikov.

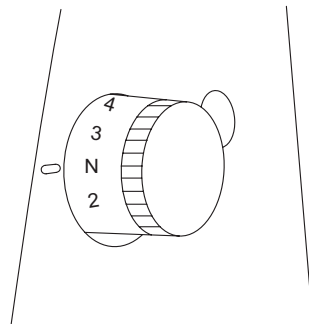


- Postupne pretiahnite nite strojom.
- Pokiaľ sa niť prevlieka ťažko, skontrolujte, či sa nezamotala vo vodičoch nití alebo pod držiakom nití.
- Pri preťahovaní nite ihlami **ZASTAVTE** v okamihu, kedy uzlík dosiahne pred ihlu.
- Odstrihnete uzlík a prevlečte novú niť očkom ihly.



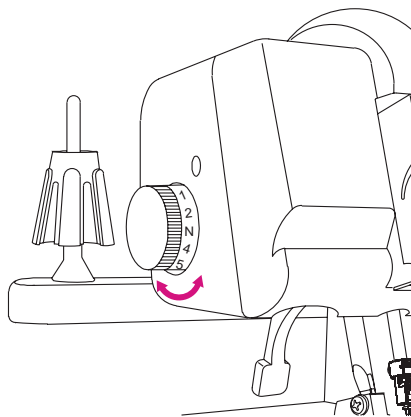
14. NASTAVENIE DĹŽKY STEHU

- Pre väčšinu podmienok šitia by mal byť volič dĺžky stehu nastavený na N.
- Pri šití hrubých materiálov nastavte dĺžku stehu na N - 4 mm.
- Pri šití jemných materiálov nastavte dĺžku stehu na 2 - N mm, aby ste dosiahli vynikajúce stehy bez tvorby záhybov.



15. NASTAVENIE TLAKU PRÍTLAČNEJ PÄTKY

- Tlak prítláčnej pätky je z výroby nastavený výrobcom na šitie stredne hrubých materiálov.
- Pre väčšinu materiálov nie je potrebné tlak prítláčnej pätky nastavovať. Avšak pri šití hrubých alebo veľmi jemných materiálov je možné, že bude potrebné tlak prítláčnej pätky znovu nastaviť.
- V takom prípade predstavuje N normálne nastavenie, 1 je pre najľahší tlak a 5 pre najsilnejší tlak.
- Pre jemné materiály – znížte tlak.
- Pre hrubé materiály – zvýšte tlak.



16. DIFERENCIÁLNE PODÁVANIE

- Diferenciálne podávanie je systém umožňujúci naberanie alebo „strečovanie“ látky zmenou pomeru posunu predného a zadného podávača.
- Pomer diferenciálneho podávania je nastaviteľný v rozsahu od 1:0,6 do 1:2,0. Nastavenie sa vykonáva pomocou nastavovacej páky diferenciálneho podávania podľa obrázka vpravo.
- Použitie diferenciálneho podávania je veľmi účinné pri pružných látkach.
- Pri nastavení páky diferenciálneho podávania na „N“ je pomer posunu 1:1.

Nastavenie ovládača diferenciálneho podávania pre naberanie

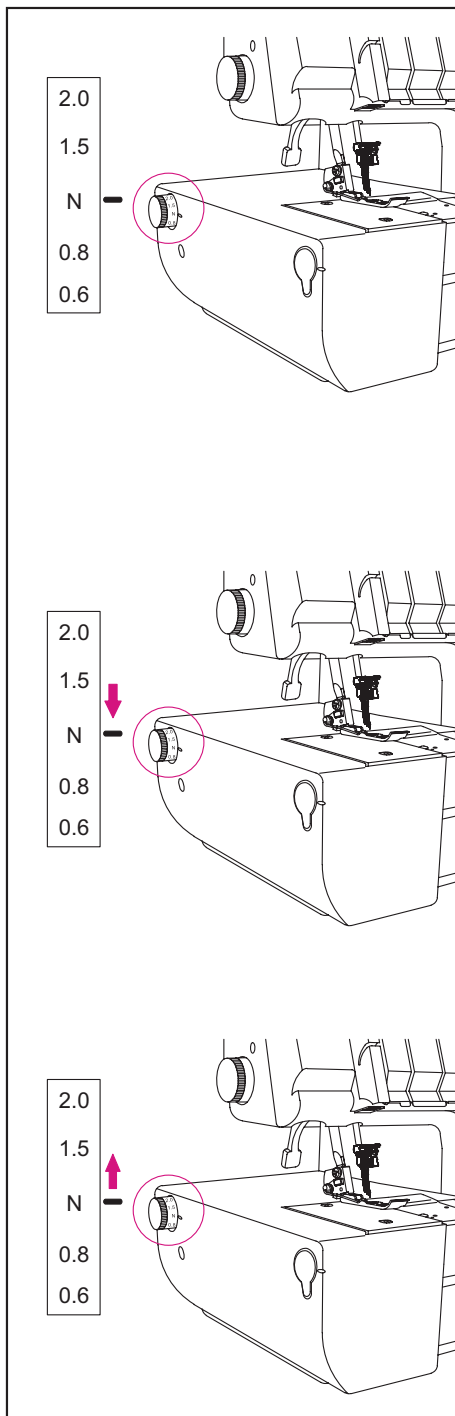
- Nastavte ovládač diferenciálneho podávania nad nastavenie „N“. Nastavenie ovládača diferenciálneho pomeru závisí od šitého materiálu a požadovaného naberania. Nastavte preto volič podľa materiálu a pred šitím vykonajte skúšku.

Poznámka:

Pri bežnom šití nastavte páku diferenciálneho podávania na „N“.

Nastavenie ovládača diferenciálneho podávania pre „strečovanie“

- Nastavte ovládač diferenciálneho podávania pod nastavenie „N“.



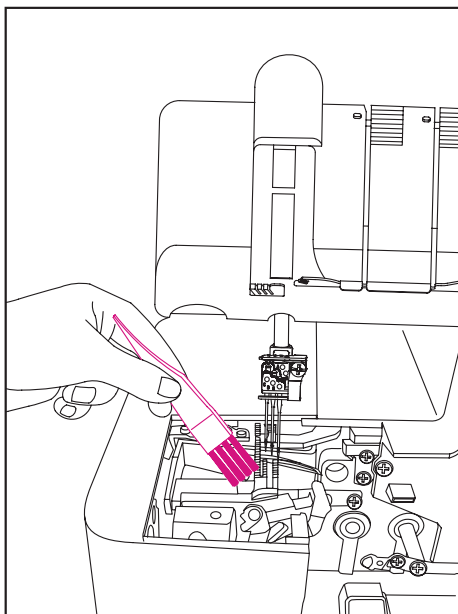
17. ÚDRŽBA STROJA

Čistenie stroja

 **Nebezpečenstvo:**

Pred čistením stroja vždy najskôr odpojte sieťovou zástrčku zo zásuvky.

- Textilný odpad z pracovného priestoru chapačov často čistíte suchým štetcom.



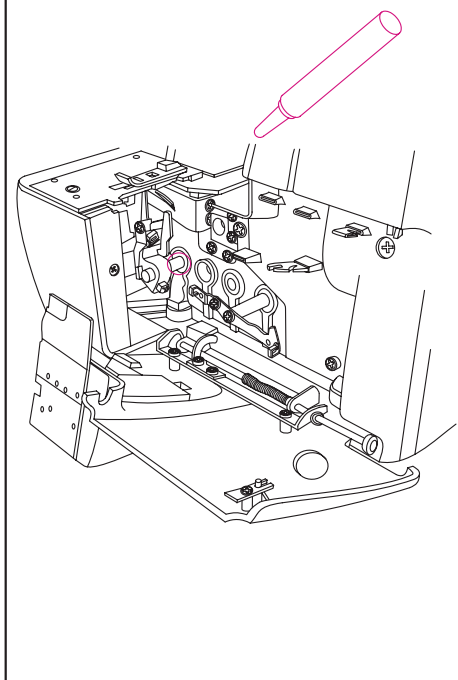
Mazanie stroja

 **Nebezpečenstvo:**

Pred čistením stroja vždy najskôr odpojte sieťovú zástrčku zo zásuvky.

- Miesta na mazanie označené na schéme je potrebné pravidelne mazať.

Poznámka:
Používajte výhradne olej na šijacie stroje.
Použitie iného oleja môže spôsobiť poškodenie stroja.



Výmena žiarovky

Nebezpečenstvo:

Pred výmenou žiarovky stroj vždy odpojte od elektrickej siete.

- Žiarovku môžete zakúpiť v predajni u vášho predajcu. Pri nákupe predložte starú žiarovku a požiadajte o rovnakú.
- Pokiaľ je na štítku vášho stroja vyznačené napätie 120 V, vyžiadajte si žiarovku zodpovedajúcu nasledujúcej špecifikácii.
- Bajonetový typ: 110 - 120 V, 15 W
 - Tvar banky: T - 20
 - Objímka: E 12
 - Celková dĺžka: 48 mm
- Vyskrutkujte skrutku krytu svetla a pri zatlačení krytu zľahka dozadu odklopte kryt doľava a zložte ho zo stroja podľa obrázka. Žiarovku demontujte otočením doľava. Pri montáži novej žiarovky ju zatlačte do objímky a otočte doprava.

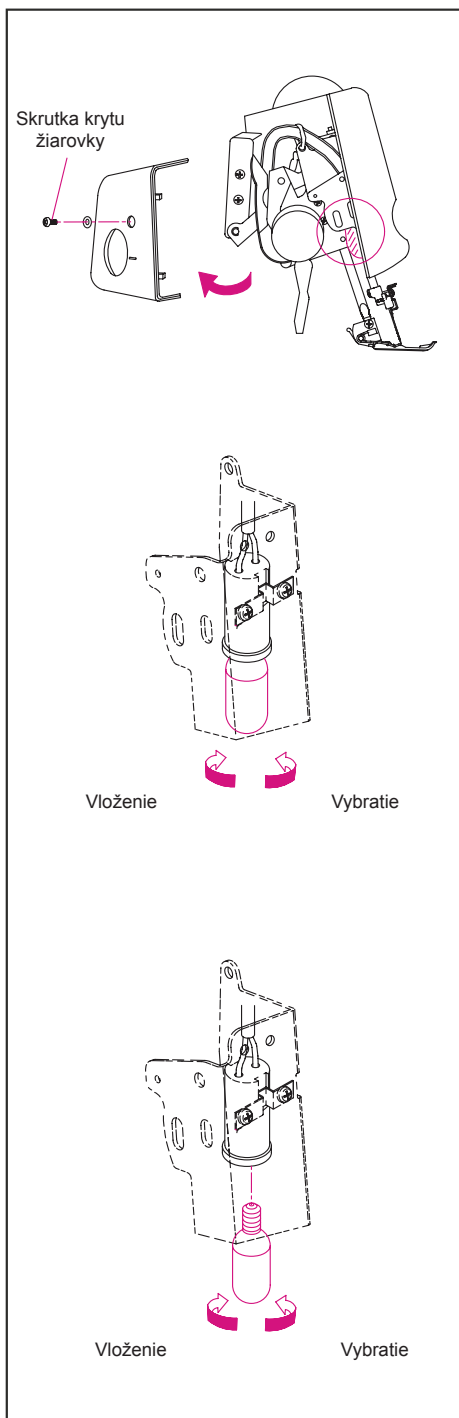
Pozor:

Pred výmenou žiarovky za novú sa uistite, že žiarovka vychladla.

Varovanie:

Pred zapojením stroja do siete vždy na stroj najskôr nasadte kryt svetla.

- Pokiaľ je na štítku vášho stroja vyznačené napätie 220 - 240 V, vyžiadajte si žiarovku zodpovedajúcu nasledujúcej špecifikácii.
- Typ Edison (skrutkovacia objímka):
 - 220 - 240 V, 15 W
 - Tvar banky: T - 22
 - Objímka: E 14
 - Celková dĺžka: 56 mm
- Vyskrutkujte skrutku krytu svetla a pri zatlačení krytu zľahka dozadu odklopte kryt doľava a zložte ho zo stroja podľa obrázka. Žiarovku demontujte otočením doľava. Pri montáži novej žiarovky ju zaskrutkujte do objímky a otočte doprava.



18. ZACVAKÁVACIA PRÍTLAČNÁ PÄTKA

- Nasledujúci typ zacvakávacej prítláčnej pätky bol skonštruovaný výhradne pre tento stroj a je k dispozícii za dodatočný poplatok.

Poznámka:

Nepoužívajte prítláčné pätky určené pre iné typy strojov. Použitie takej pätky by mohlo viesť k nebezpečnému kontaktu pätky s ihlou.

- Zacvakávacia prítláčná pätká tohto stroja umožňuje rýchlu a jednoduchú demontáž a výmenu.

⚠ Pozor:

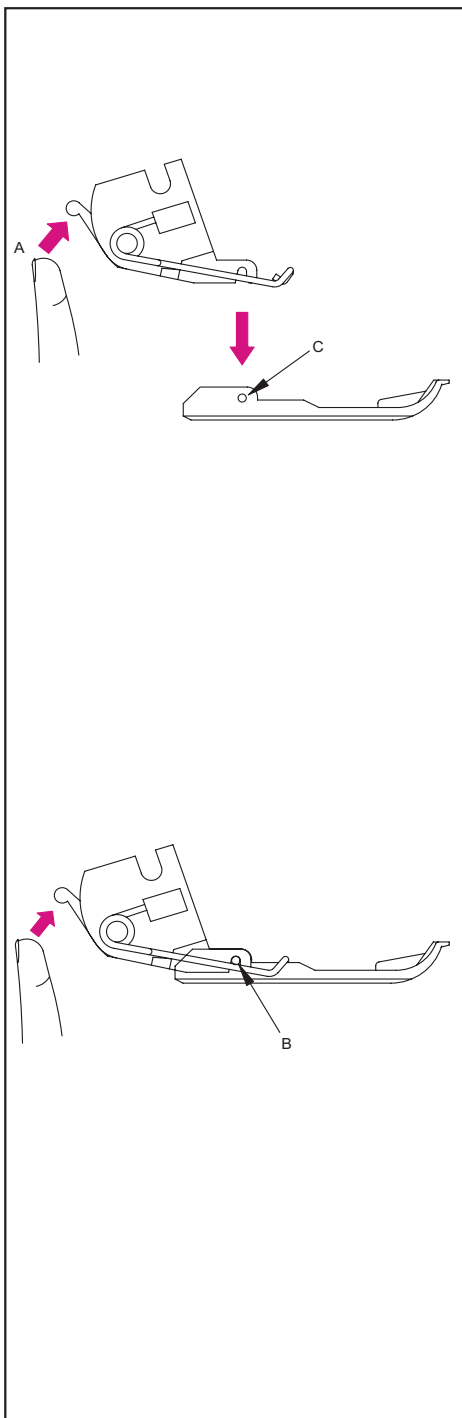
Pred výmenou prítláčnej pätky vždy odpojte napájací kábel zo siete alebo vypnite hlavný vypínač.

Demontáž

- Zdvihnute prítláčnú pätku a tyč prítláčnej pätky do najvyššej polohy.
- Stlačte červenú páčku (A) umiestnenú na zadnej strane vidlice prítláčnej pätky pod ihlovou tyčou, zdvíhacou pákou zdvihnite tyč pätky do najvyššej polohy a zatiaľ čo budete zdvíhať páku držať v tejto pozícii, zložte prítláčnú pätku.

Výmena

- Umiestnite pätku na stehovú dosku pod vidlicu prítláčnej pätky tak, aby bol čap pätky (C) umiestnený pod výrezom vidlice prítláčnej pätky (B). Potom spust'íte dole tyč prítláčnej pätky.
- Pokiaľ prítláčnú pätku nie je možné umiestniť pod vidlicu prítláčnej pätky jednoducho, zdvihnite tyč pätky do najvyššej pozície pomocou zdvíhacej páky a zatiaľ čo ju budete držať v tejto pozícii, vložte pätku pod vidlicu prítláčnej pätky. Potom spust'íte tyč pätky.
- Zdvíhnutím prítláčnej tyče sa uistite, či prítláčná pätká poriadne zacvakla do vidlice prítláčnej pätky.



19. TABUĽKA RIEŠENÍ PROBLÉMOV

Problém	Riešenie	Strana
Látka nie je správne zavádzaná.	- Predĺžte dĺžku stehu. - Pri hrubých materiálov zvýšte tlak prítlačnej pätky. - Pri jemných materiáloch znížte tlak prítlačnej pätky.	48 48 48
Ihla sa láme.	- Vložte ihlu správnym spôsobom. - Dotiahnite skrutku ihly v objímke. - Pri hrubých materiáloch použite väčšiu ihlu.	11 11 11
Nite sa trhajú.	- Skontrolujte, či je stroj správne navlečený. - Skontrolujte, či nie je niť zamotaná alebo pricvaknutá. - Vložte ihlu správnym spôsobom. - Vložte novú ihlu, stará môže byť ohnutá alebo tupá. - Používajte iba kvalitné nite. - Znížte napätie nite.	17-46 47 11 7 35 12,26,39,45
Vynechávajúce stehy.	- Vložte nové ihly, staré môžu byť ohnuté alebo tupé. - Používajte iba značkové ihly SINGER 2022. - Dotiahnite skrutku ihly v objímke. - Vložte ihly správnym spôsobom. - Zmeňte typ alebo veľkosť ihiel. - Skontrolujte, či je stroj správne navlečený. - Zvýšte tlak prítlačnej pätky. - Používajte kvalitné nite.	7 11 11 11 17-46 22 54
Stehy sú nepravidelné.	- Vyvážte správne napätie nití. - Skontrolujte, či nie je niť zamotaná alebo pricvaknutá. - Skontrolujte, či je stroj správne navlečený.	12,26,39,46 21 17-46
Látka sa zadrhuje.	- Znížte napätie nite. - Skontrolujte, či nie je niť zamotaná alebo pricvaknutá. - Používajte kvalitné jemné nite. - Skráťte dĺžku stehu. - Pri jemných tkaninách znížte tlak prítlačnej pätky.	12,26,39,46 47 54 22 22
Látka sa zasekáva.	- Pred šitím zatvorte kryt chapača. - Skontrolujte, či nie je niť zamotaná alebo pricvaknutá. - Pred šitím stlačte hrubé vrstvy látky bežným strojom.	8 47
Stroj nefunguje.	- Pripojte stroj ku zdroju napájania.	8

20. VZŤAH MEDZI LÁTKOU, NIŤOU A IHLOU

Typ látky	Typ niťi	Jehla SINGER 2022
TKANINA		
Lahká Batist, organtín, závojevina, krep a pod.	Bavlna: #100 Hodváb/Umelý hodváb: #100 Polyamidová priadza: #80 - #90 Polyester: #80 - #100	#11/80
Stredná Mušelín, scheersucker, satén, gabardén, popelín a pod.	Bavlna: #60 - #80 Hodváb/Umelý hodváb: #50 Polyamidová priadza: #60 - #80 Polyester: #60 - #80	#14/90, #11/80
Ťažká Oxford, denim, tvíd, menčester, serž	Bavlna: #40 - #60 Hodváb/Umelý hodváb: #40 - #60 Polyamidová priadza: #60 - #80 Polyester: #50 - #80	#14/90
ÚPLET		
Trikot	Polyamidová priadza: #80 - #90 Polyester: #60 - #80	#11/80
Žerzej	Polyamidová priadza: #60 - #80 Polyester: #60 - #80 Bavlna: #60 - #80	#14/90, #11/80
Vlna (tkaná, úplet)	Polyamidová priadza: #60 - #80 Polyester: #50 - #60 Hrubý nylon Hrubý polyester	#14/90, #11/80

21. ŠPECIFIKÁCIE

Položka	Špecifikácia
Rýchlosť šitia	Max. 1 300 stehov za minútu
Pomer diferenciálneho podávania	1:0,6 - 1:2 (pri strojoch s diferenciálnym podávaním)
Rozteč ihlíc pre krycí steh	Dve ihly: 2,8 mm (úzky) alebo 5,6 mm (široký) Tri ihly: 5,6 mm
Zdvih ihlovej tyče	27 mm
Zdvih prítlačnej pätky	4,5 mm
Ihla	SINGER 2022 #90
Počet nití	2-4
Rozmery stroja (mm) Šírka Hĺbka Výška	360 290 300
Hmotnosť (kg)	7,3 kg

SINGER®

Singer je registrovaná ochranná značka spoločnosti
The Singer Company Ltd. a jej pobočiek.

Copyright © 2010

Všetky práva vyhradené po celom svete.

Pre európske územie

Tento šijací stroj Singer bol testovaný podľa európskych noriem a spĺňa požiadavky s ohľadom na elektrické bezpečnostné rádiové interferencie a elektromagnetickú imunitu. Súhlas je zaznamenaný značkou. Podľa nasledujúceho obrázku nájdete na Vašom šijacom stroji umiestnenie sériového čísla.

Vážený zákazník:

Odporúčame Vám zaznamenať si pre neskoršie referencie sériové číslo Vášho šijacieho stroja do určeného priestoru (dole).

OBAL VÝROBKU. Boli splnené povinnosti vyplývajúce zo zákona č. 477/2001 Zb., o obaloch, vrátane uhradenia finančného príspevku organizácii zaisťujúcej využitie obalového odpadu. Odporúčame uschovať počas záruky obal výrobku vrátane výplní, pre možnosť bezpečného prepravenia do servisného strediska.

ODLOŽTE NA MIESTO URČENÉ OBCOU NA UKLADANIE ODPADU!



ZOZNAM ZNAČKOVÝCH SERVISOV SINGER



<https://www.strima.cz/ospolecnosti>