

Návod k obsluze
Návod na obsluhu

SINGER®

1412

ČESKY

4

SLOVENSKY

36

SINGER®

Singer je registrovaná ochranná značka společnosti
The Singer Company Ltd. S.à.r.l. a její poboček.
Copyright © 2013
Všechny práva vyhrazené po celém světě.

OBAL VÝROBKU.

Byly splněny povinnosti vyplývající ze zákona č. 477/2001 Sb., o obalech, včetně uhrazení finančního příspěvku organizaci zajišťující využití obalového odpadu. Doporučujeme uschovat po dobu záruky obal výrobku včetně výplní, pro možnost bezpečného přepravení do servisního střediska.



ODLOŽTE NA MÍSTO URČENÉ OBCÍ K UKLÁDÁNÍ ODPADU!

ELEKTROODPAD

BYLY SPLNĚNY POVINNOSTI VYPLÝVAJÍCÍ ZE ZÁKONA Č. 185/2001 SB., O ODPADECH VČETNĚ UHRAZENÍ FINANČNÍHO PŘÍSPĚVKU ORGANIZACI ZAJIŠŤUJÍCÍ RECYKLACI.



ODLOŽTE NA MÍSTA K TOMU URČENÁ, NEODSTRAŇUJTE SPOLU SE SMĚSNÝM KOMUNÁLNÍM ODPADEM.

Ekologická likvidace tohoto zařízení je zajištěna v rámci kolektivního systému RETELA.

DŮLEŽITÉ POKYNY K BEZPEČNOSTI

Při používání elektrických spotřebičů je nutné vždy dodržovat základní preventivní opatření. Než začnete používat tento šicí stroj pro domácnost, přečtěte si všechny pokyny.

POZOR - Jak snížit nebezpečí úrazu elektrickým proudem:

1. Nikdy nenechávejte zapnutý šicí stroj bez dozoru.
2. Okamžitě po skončení práce a před čištěním stroj vždy vypněte ze zásuvky.
3. Před výměnou žárovky vždy vypněte stroj ze zásuvky. Žárovku nahraďte stejným typem o příkonu 15W v oblasti (220-240V).

POZOR - Jak snížit nebezpečí popálení, požáru, úrazu elektrickým proudem nebo poranění

1. Nenechávejte stroj dětem na hraní. Při práci se strojem v přítomnosti dětí dbejte zvýšené opatrnosti.
2. Šicí stroj používejte pouze k účelům uvedeným v této příručce. Používejte pouze příslušenství doporučené výrobcem, uvedené v této příručce.
3. Nikdy nepracujte s šicím strojem, pokud má poškozenou síťovou šňůru nebo vidlici, nefunguje správně, upadl a poškodil se, nebo spadl do vody. Dejte stroj zkontrolovat, opravit nebo seřídit u nejbližšího autorizovaného prodejce nebo v servisu.
4. Nikdy na stroji nepracujte se zakrytými větracími otvory. Nenechávejte ve větracích otvorech ani na ovládacím pedálu usazovat chlupy, prach, ani kousky látek.
5. Nepřibližujte se prsty k pohyblivým dílům stroje. Zvláštní pozor si dávejte na jehlu.
6. Používejte vždy správnou stehovou desku. Nesprávná deska může způsobit lámání jehly.
7. Nepoužívejte ohnuté, poškozené jehly.

8. Při šití netahejte za látku, ani na ni netlačte. Mohly byste vychýlit a zlomit jehlu.
9. Když děláte jakékoli práce v prostoru jehly, jako navlékání, výměnu jehly, navlékání cívky, výměnu přítlačné patky apod., vždy vypněte stroj („O“).
10. Při snímání krytů, mazání či provádění jakékoli uživatelské údržby dle této příručky, vždy vypněte stroj ze zásuvky.
11. Nikdy nestrkejte žádné předměty do otvorů ve stroji.
12. Nepoužívejte šicí stroj na volném prostranství (venku).
13. Nepoužívejte stroj tam, kde se používají aerosolové výrobky (spreje) nebo kde se používají technické plyny.
14. Před vypnutím ze zásuvky vypněte stroj do polohy „O“.
15. Při vypínání ze zásuvky netahejte za šňůru, ale uchopte do ruky vidlici.
16. Úroveň hluku při normálních provozních podmínkách je 75dV(A).
17. Když stroj nefunguje, jak má, vypněte jej ze zásuvky.
18. Nikdy nepokládejte nic na ovládací pedál.
19. Tento šicí stroj je vybaven dvojitou izolací. Používejte pouze shodné náhradní díly. Řiďte se pokyny pro obsluhu spotřebičů s dvojitou izolací.
20. Tento spotřebič není určen osobám (včetně dětí) se sníženou fyzickou a duševní schopností, se sníženou vnímavostí nebo s nedostatkem zkušeností a znalostí, pokud nepracují pod dohledem nebo podle pokynů osoby odpovědné za jejich bezpečnost.
21. Na děti je třeba dohlížet, aby si se strojem nehrály.

TYTO POKYNY K OBSLUZE SI ULOŽTE

Tento stroj je konstruován pro použití v domácnosti, nikoliv pro dílenský provoz.

BLAHOPŘEJEME VÁM

Jako majitel nového šicího stroje Singer máte před sebou vzrušující tvůrčí dobrodružství. Od prvního okamžiku, kdy s ním začnete pracovat, si uvědomíte, že šijete na jednom z nejnáze ovladatelných strojů, jaký byl kdy vyroben.

Doporučujeme Vám, abyste předtím, než začnete stroj používat, zjistili všechny jeho schopnosti důkladným prostudováním tohoto návodu krok za krokem.

Abyste vždy měli k dispozici to nejmodernější zařízení, vyhrazuje si výrobce právo, uzná-li to za nutné, kdykoli změnit vzhled nebo konstrukci tohoto stroje i jeho příslušenství.

Singer® je registrovaná ochranná známka společnosti The Singer Company Ltd. a jejích poboček.

Copyright © 2010

Všechny práva vyhrazena po celém světě.

SEZNAM ZNAČKOVÝCH OPRAVEN SINGER



<https://www.strima.cz/ospolecnosti>

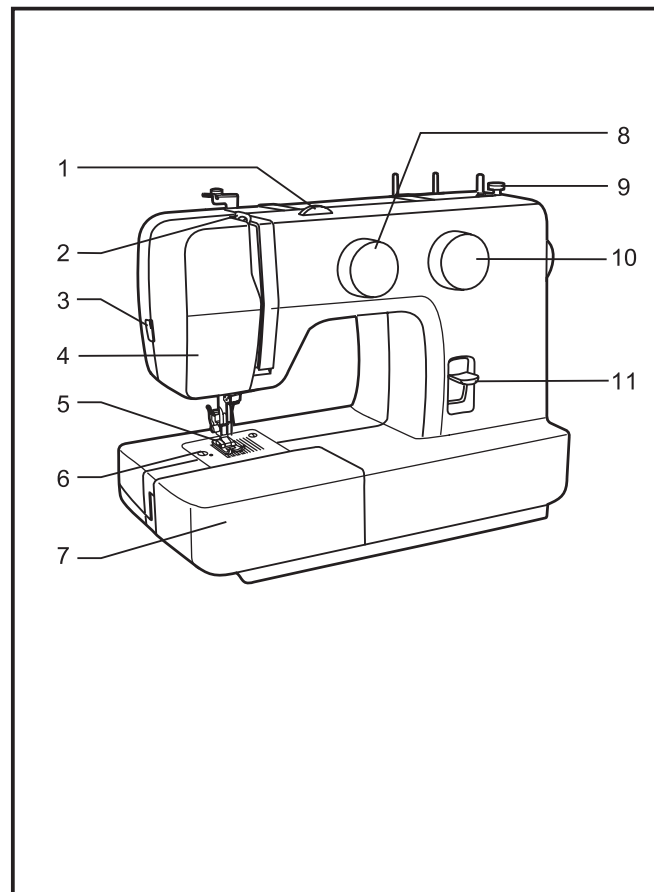
Spotřebič není určený pro používání osobami (včetně dětí) se sníženými fyzickými, smyslovými, mentálními schopnostmi nebo s nedostatkem zkušeností a vědomostí, pokud osoba odpovědná za jejich bezpečnost neposkytuje dohled nebo je nepoučila o používání spotřebiče.

Obsah

| | | | |
|---|----|--|----|
| Základní části stroje | 8 | Vyjmutí výrobku | 21 |
| Připojení stroje k síti | 10 | Odříznutí nití | 21 |
| Páčka pro zdvižení přítlačné patky se dvěma polohama | 11 | Slepý steh | 22 |
| Příslušenství | 12 | Vyšití knoflíkové dírky ve 4 krocích | 23 |
| Navíjení spodní nitě | 13 | Přišívání knoflíků | 24 |
| Vkládání spodní nitě | 14 | Látání a quiltování volným pohybem | 25 |
| Navlékání horní nitě | 15 | Nasazení násuvné přídavné desky | 26 |
| Vytažení spodní nitě | 16 | Nasazení držáku přítlačné patky | 27 |
| Napětí nitě | 17 | Odpovídající jehla / látka / nit | 28 |
| Jak si vybrat steh | 18 | Krycí deska podavače | 29 |
| Volič délky stehu a volič šířky stehu | 19 | Vkládání a výměna jehel | 30 |
| Šití rovným stehem | 20 | Výměna žárovky | 31 |
| Zpětné šití | 21 | Odstraňování problémů | 32 |

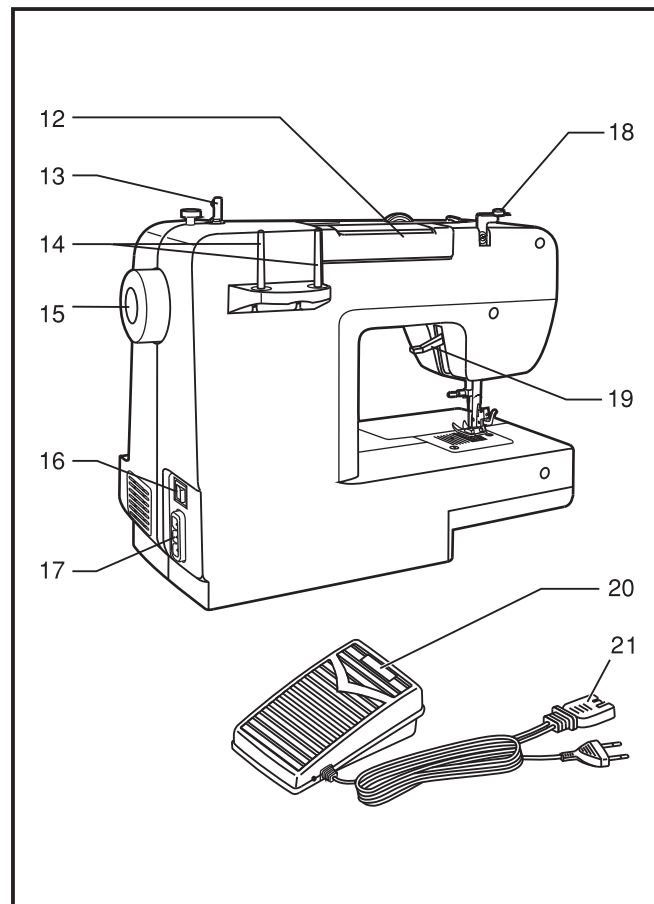
☐ Základní části stroje

1. Volič nastavení napětí
2. Niťová páka
3. Odřezávač nití
4. Čelní kryt
5. Přítlačná patka
6. Stehová deska
7. Násuvná přídavná deska / schránka na příslušenství
8. Výběr stehu
9. Doraz navíječe cívky na spodní nit
10. Volič délky stehu
11. Páčka pro zpětné šití



☐ Základní části stroje

- 12. Držadlo
- 13. Navíječ spodní nitě
- 14. Kolíky pro cívky s nitěmi
- 15. Ruční kolo
- 16. Hlavní vypínač (vypínač osvětlení)
- 17. Elektrická zásuvka stroje
- 18. Vodítko navíječe spodní nitě
- 19. Páčka pro zvedání přítlačné patky
- 20. Ovládací pedál
- 21. Síťová šňůra



CZ

□ Připojení stroje k síti

Zapněte stroj do zásuvky podle obrázku (1).
Tento spotřebič je vybaven síťovou vidlicí se zemnicím vodičem,
používejte pouze zásuvku se zemnicím kolíkem (2).

Pozor:

Není-li stroj v provozu, vypínejte síťovou šňůru ze zásuvky.

Ovládací pedál

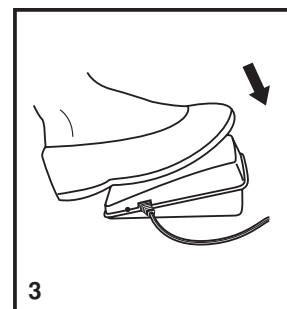
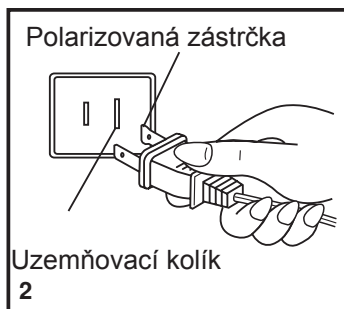
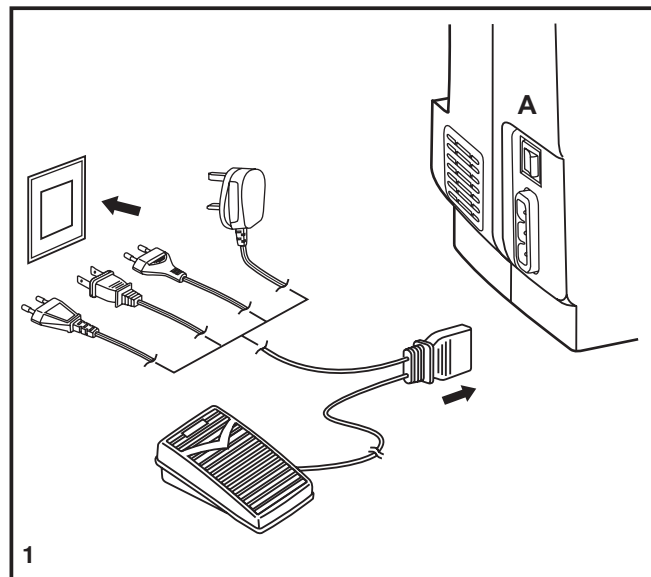
Ovládacím pedálem měníte rychlost šití (3).

Pozor:

Máte-li pochybnosti o správném zapojení stroje do sítě, obraťte se na kvalifikovaného elektrikáře. Když stroj nepoužíváte, vždy jej odpojte od sítě. Ke stroji musíte používat ovládací pedál jemu určený s typovým označením.

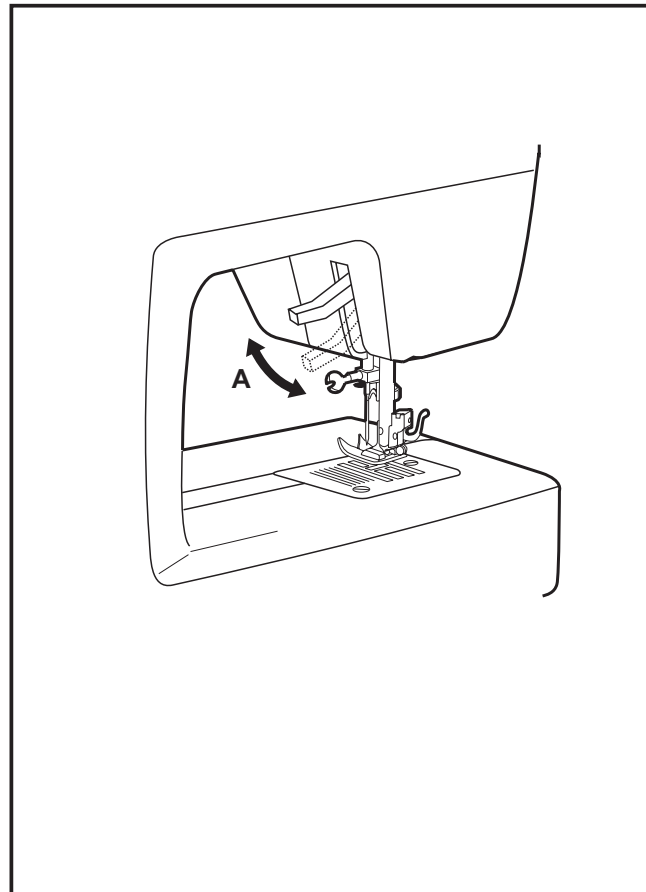
Osvětlení pracovní plochy

Přepnutím hlavního vypínače (A) do polohy „I“ zapnete stroj i osvětlení.



Páčka pro zdvižení přítlačné patky se dvěma polohami

Šijete-li několik vrstev nebo silnou látku, můžete zdvihnout přítlačnou patku do zvýšené polohy pro snazší vkládání výrobku (A).



CZ

☐ Příslušenství

Základní příslušenství (1)

- a. Univerzální patka
- b. Zipová patka
- c. Patka k šití knoflíkových dírek
- d. Patka na přišívání knoflíků
- e. Šroubovák
- f. Páráček / štěteček
- g. Plstěný kotouček pod cívku (2x)
- h. Balíček jehel (3x)
- i. Vodič okraje látky
- j. Cívka na spodní nit (3x)
- k. Krycí deska podavače
- l. Měkký kryt

Příslušenství k dokoupení (2)

(Těchto 6 kusů příslušenství se nedodává se strojem, ale můžete je koupit u svého prodejce jako zvláštní příslušenství.)

- m. Prošívací patka
- n. Obnitkovací patka
- o. Lemovací patka
- p. Patka pro slepý steh
- q. Patka pro saténový steh
- r. Látací/vyšívací patka

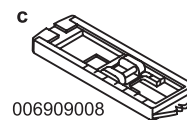
1. Základní příslušenství



006806008



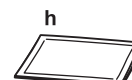
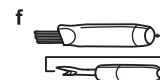
006905008



006909008



006914008



2. Speciální příslušenství



006916008



006803008



006800008



006812008



006804008



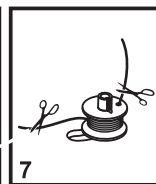
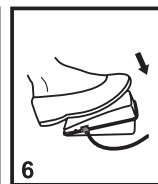
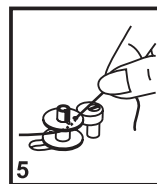
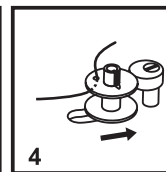
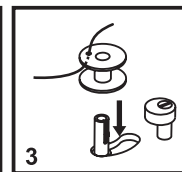
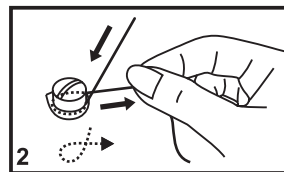
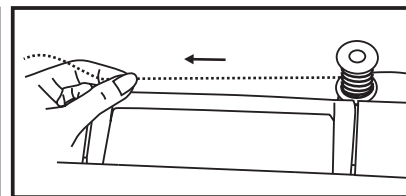
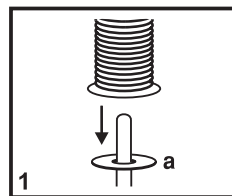
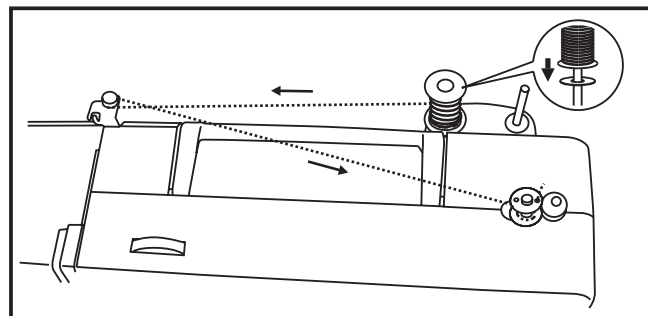
006016008

☐ Navíjení spodní nitě

- Nasaďte cívku s nití a plstěnou podložku (a) na kolík. (1)
- Natočte nit po směru hodinových ručiček kolem napínacích disků. (2)
- Navlečte nit do cívky podle obrázku a cívku nasaďte na kolík navíječe. (3)
- Přitlačte cívku směrem doprava (4).
- Přidržte konec niti (5).
- Sešlápněte ovládací pedál (6).
- Odstříhnete nit (7).
- Přitlačte cívku zpět doleva (8) a sundejte ji z kolíku.

Poznámka:

Když je kolík navíječe spodní niti v poloze „navíjení“, stroj nešije a ruční kolo se neotáčí. Chcete-li zašít šit, přepněte kolík cívky doleva (poloha šití).



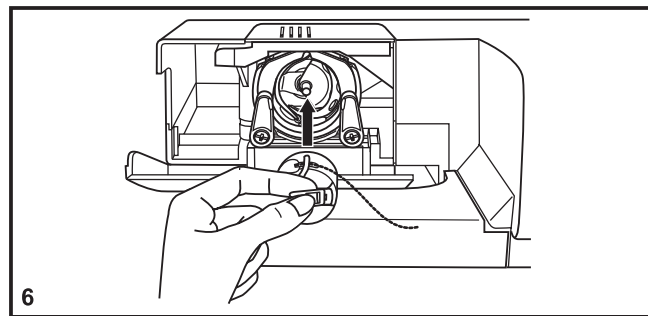
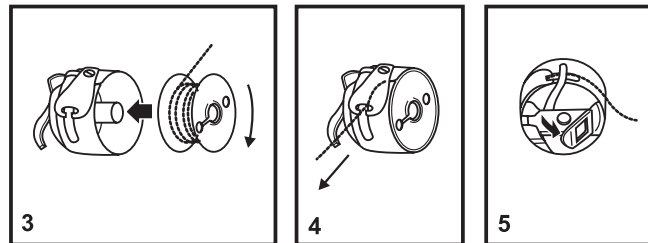
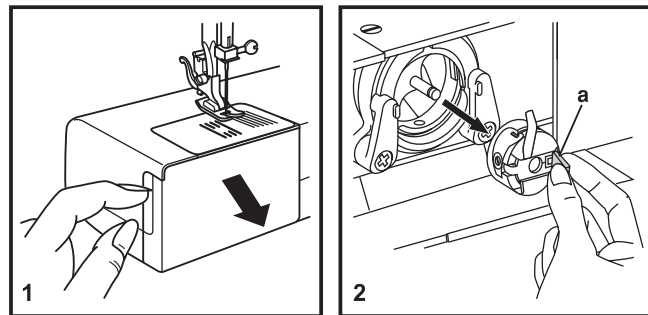
☐ Vkládání spodní nitě

Pri vkládání cívky se spodní nití musí být jehla v nejvyšší poloze.

1. Otevřete odklápěcí kryt.
2. Odklopte vyklápěcí úchyt pouzdra cívky (a) a pouzdro vytáhněte.
3. Přidržte pouzdro cívky jednou rukou a vložte do něho cívku, aby se nit odvíjela doprava (podle šipky).
4. Ved'te nit výřezem a pod prstem. Nechte asi 15 cm nitě venku.
5. Uchopte pouzdro cívky za vyklápěcí úchyt.
6. Vložte pouzdro do člunku.

Pozor:

Před vkládáním a vyjímáním spodních nití vypněte hlavní vypínač („O“).



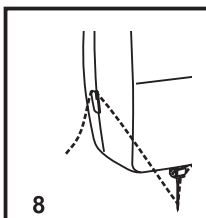
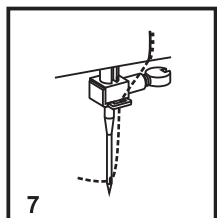
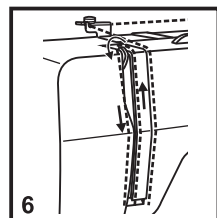
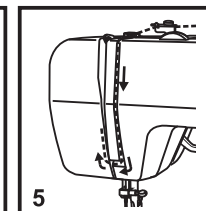
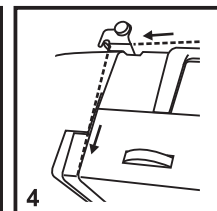
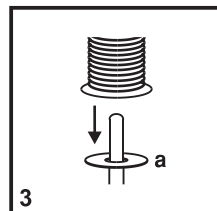
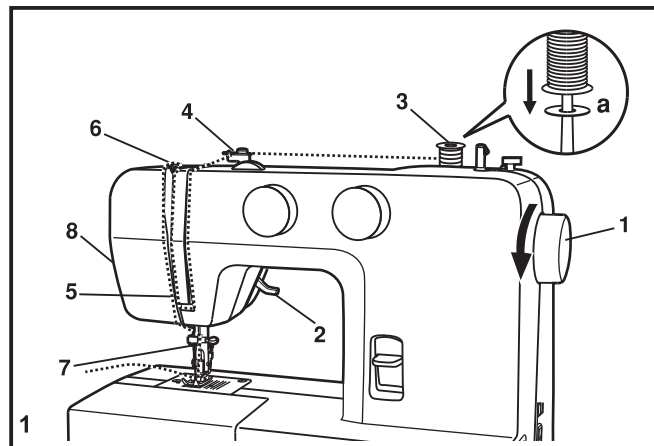
☐ Navlékání horní nitě

Navlékání je jednoduchá operace, ale je nutné ji provádět správně, jinak by mohlo dojít k různým problémům během šití.

- Začněte zdvižením jehly do nejvyšší polohy (1) a pokračujte v otáčení ručním kolem proti směru hodinových ručiček, až jehla začne klesat. Zdvížením přítlačné patky uvolněte napínací talířky (2).

Poznámka: z bezpečnostních důvodů se doporučuje před navlékáním vypnout stroj.

- Nasadíte cívku s nití a plstěnou podložku (a) na kolík. (3).
- Táhněte nit z cívky skrz vodítko horní niti (4).
- Navlečte nit do napínacího modulu tak, že povedete nit pravou štěrbínou dolů a levou nahoru (5). Při tomto kroku je vhodné přidržovat nit mezi cívkou a prvním vodítkem.
- V nejvyšší pozici protáhněte nit zprava doleva očkem nitové páky a vedte ji opět dolů (6).
- Nyní vedte nit za tenké drátěné vodítko na svorce jehly (7) a potom dolů do jehly, kterou navlečte zepředu dozadu.
- Vytáhněte asi 15 až 20 cm niti dozadu za jehlu. Nit odřízněte na tuto délku vestavěným řezačem niti (8).



☐ Vytažení spodní nitě

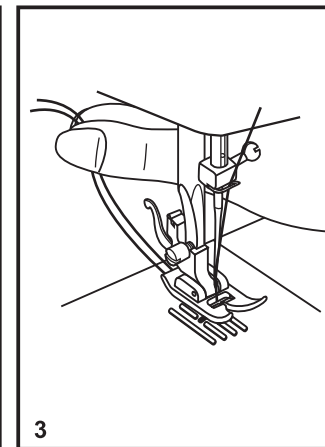
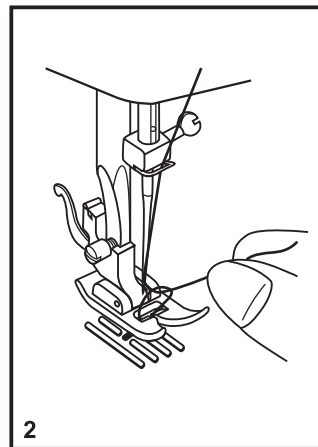
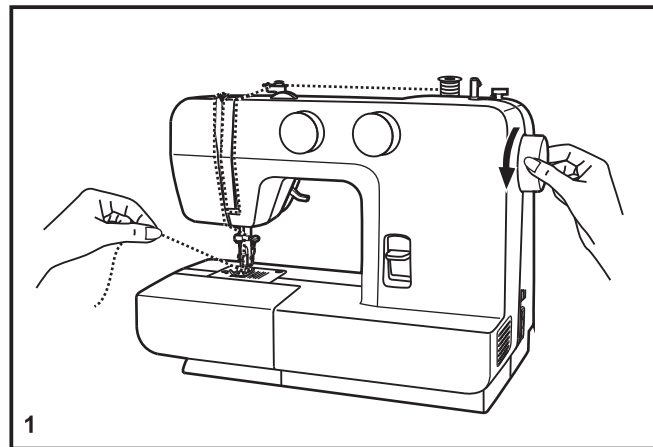
Přidrže horní nit levou rukou. Otáčením ručním kolem (1) směrem k sobě (proti směru hodinových ručiček) až bude jehla v horní úvratí.

Poznámka:

Nejde-li spodní nit vytáhnout, podívejte se, zda není přivřena ve sklopném krytu nebo za násuvným stolcem.

Pomalým vytahováním horní niti vytáhněte z otvoru ve stehové desce spodní nit (2).

Položte obě nitě dozadu za stehovou desku (3).



☐ Napětí nitě

Napětí horní nitě

Základní nastavení napětí: „4“ (1).

Pro zvýšení napětí natočte knoflík na nejbližší vyšší hodnotu.

Pro snížení napětí natočte knoflík na nejbližší nižší hodnotu.

A. Normální napětí nití pro šití rovným stehem.

B. Napětí nití příliš nízké pro šití rovným stehem. Otočte knoflíkem na vyšší číslo.

C. Napětí nití příliš vysoké pro šití rovným stehem. Otočte knoflíkem na nižší číslo.

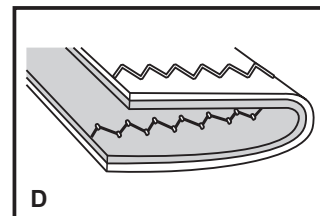
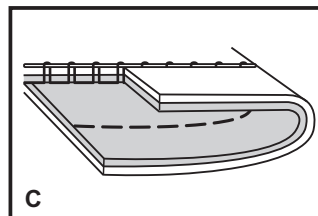
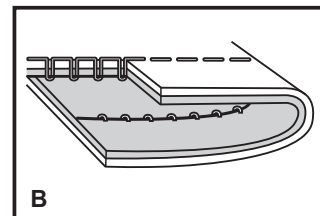
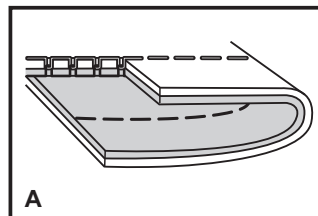
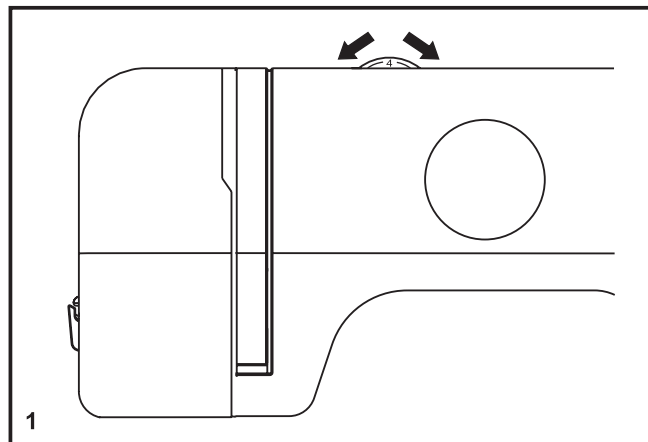
D. Normální napětí pro entlovací steh a pro ozdobné stehy. Napětí je nastaveno správně, když je na spodní straně látky nepatrně vidět horní nit.

Napětí spodní nitě

Napětí spodní nitě bylo nastaveno ve výrobě a není třeba je měnit.

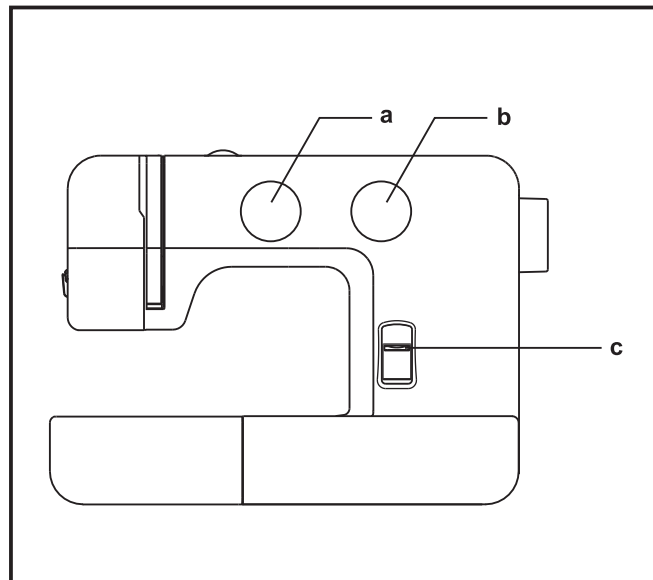
Poznámka:

- Pro dobré šití je správné nastavení napětí nití nezbytné.
- Žádné jednotné napětí vhodné pro všechny stehové funkce, látky a nitě neexistuje.
- Vyvážené napětí (stejně stehy nahoře i dole) se obvykle vyžaduje jenom pro sešívání rovným stehem.
- V 90% veškerého šití je napětí mezi „3“ a „5“.
- Pro entlovací a ozdobné stehy by mělo být napětí všeobecně nižší, než pro rovný steh.
- U všech ozdobných stehů také dosáhnete hezčího efektu a menšího shrnování látky, když je horní nit vidět vespodu látky.

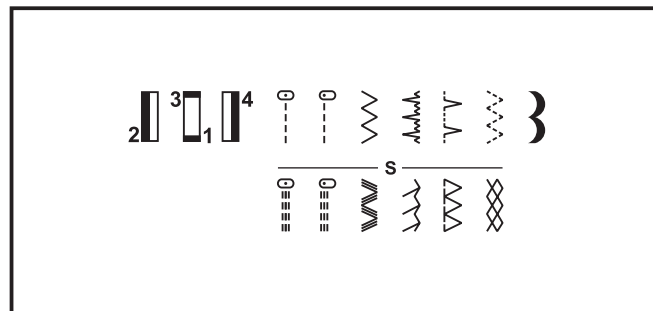


☐ Jak si vybrat steh

Steh vyberte jednoduše otáčením voliče stehů (a). Voličem stehů můžete otáčet oběma směry. Na následující straně najdete doporučené rozsahy délky stehu.



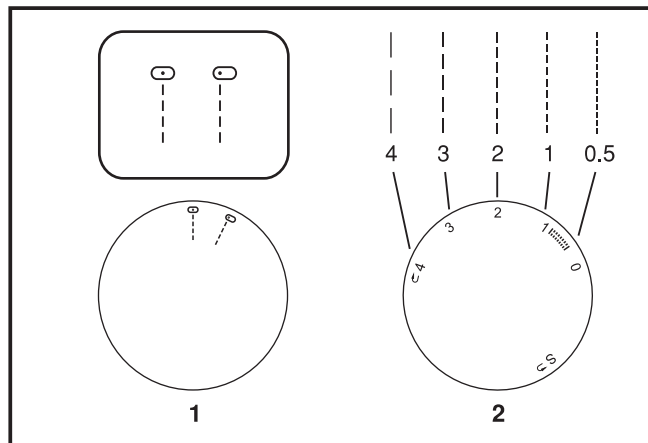
- a. Knoflík pro výběr stehu
- b. Knoflík nastavení délky stehu
- c. Páčka pro zpětné šití



☐ Volič délky stehu a volič šířky stehu

Funkce knoflíku pro nastavení délky stehu u rovných stehů

Pro šití rovným stehem nastavte na voliči stehu rovný steh (1). Otáčejte voličem délky stehu a jednotlivé stehy se budou směrem k „0“ zkracovat. Otáčením směrem k „4“ (2) se budou stehy prodlužovat. Obecně platí, že čím silnější je látka, nit a jehla, tím delší by měl být steh. Šijete-li tenkou látku nebo používáte-li tenkou jehlu a nit, nastavte kratší stehy.



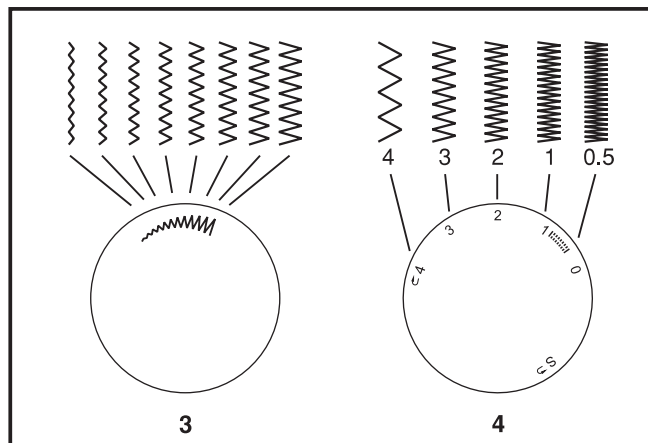
Funkce délky stehu u šití entlovacím stehem

Nastavte volič stehu na „“ (3).

Když se blížíte nastavením délky stehu k hodnotě „0“, zvyšuje se hustota entlovacího stehu.

Upravených stehů zpravidla dosáhnete při délce „2,5“, a méně.

Hustý entlovací steh (blízko u sebe) se nazývá stehem saténovým (4).

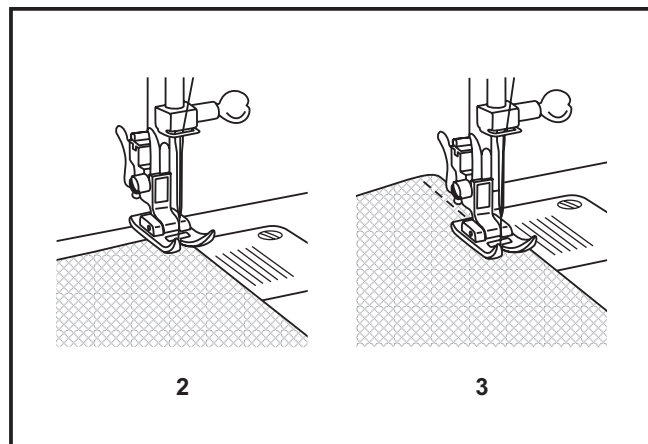
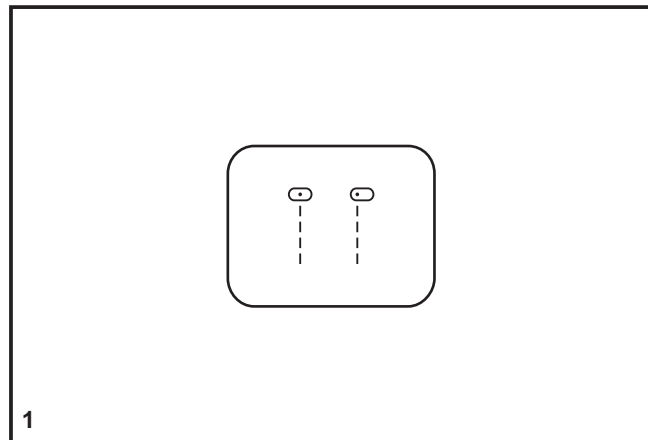


Šití rovným stehem

Když začínáte šít, nastavte stroj na rovný steh (1).

Vložte látku pod přítlačnou patku okrajem k požadované vodící čáře na stehové desce (2).

Spusťte přítlačnou patku a sešlápnutím ovládacího pedálu začněte šít (3).



Zpětné šití

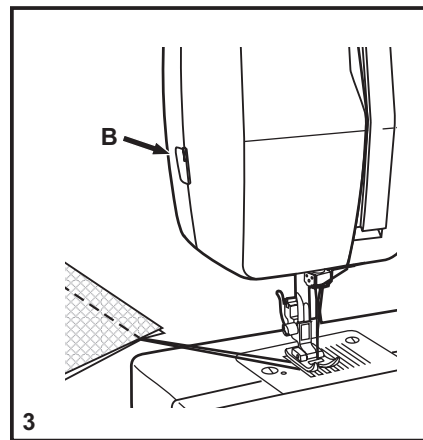
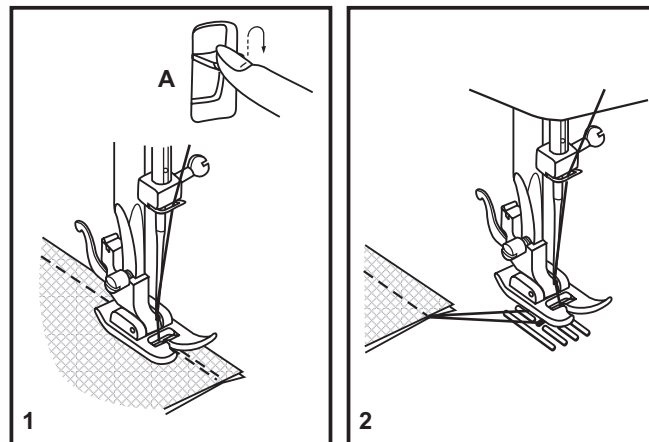
Pro zpevnění začátku a konce švu stiskněte páčku pro šití zpět (A). Ušijte několik stehů zpět. Po uvolnění páčky bude stroj šít opět dopředu (1).

Vyjmutí výrobku

Otáčením ručním kolem k sobě (proti směru hodinových ručiček) zdvihnete niťovou páku do nejvyšší polohy, zdvihnete přítlačnou patku a vyjmete výrobek zpod jehly a zpod přítlačné patky (2).

Odříznutí nití

Vytáhněte nitě pod přítlačnou patku a dozadu za ni. Vedte nitě na stranu kolem čelního panelu a do odřezávače (B). Zatažením dolů nitě odřízněte (3).



☐ Slepý steh

Pro lemování závěsů, zakládání kalhot, sukní atd.

AAA Slepý steh pro pružné látky

Šítí slepého stehu vyžaduje praxi. Vždy si ušijte nejprve zkoušku.

Slepý steh:

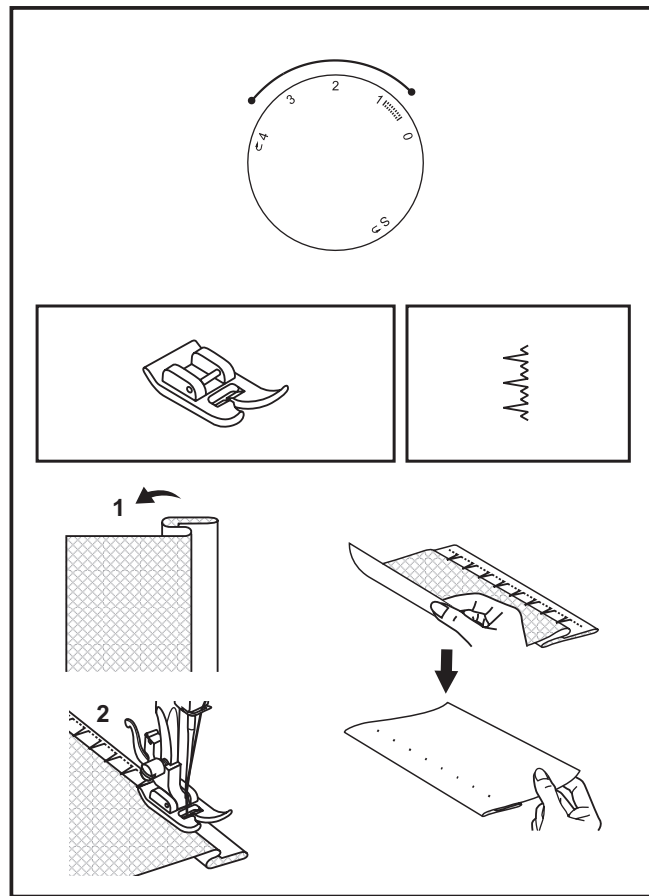
Otočte lem na požadovanou šířku a sežehlete jej. Přeložte jej zpět (dle obr. 1) na lícovou stranu, aby horní okraj lemu přesahoval asi o 7 mm na lícovou stranu přeložené látky.

Začněte pomalu šít po překladu, aby se jehla lehce dotýkala přeloženého okraje a zachycovala jen asi jedno či dvě vlákna látky (2).

Po došití látku rozložte a sežehlete.

Prádlový steh:

Otočte lem na požadovanou šířku a sežehlete jej. Položte látku lícovou stranou nahoru okrajem lemu doleva. Začněte šít tak, aby jehla vlevo vyjížděla mimo látku a vytvořila drobné mušličky. Nepatrným zvýšením napětí vytvoříte hlubší mušličky.



☐ Vyšití knoflíkové dírky ve 4 krocích

Příprava

1. Sejměte univerzální patku a nasadte patku pro knoflíkové dírky.
2. Změřte si průměr a tloušťku knoflíku a přidejte 0,3 cm na uzávěrku, abyste dostaly správnou délku dírky; vyznačte si velikost dírky na látce (a).
3. Vložte látku pod patku, aby značka na patce pro knoflíkové dírky byla proti značce začátku dírky na látce. Spusťte patku, aby osa knoflíkové dírky nakreslená na látce byla proti středu patky (b).

Upravte hustotu stehu nastavením délky stehu do rozmezí „“.

Poznámka:

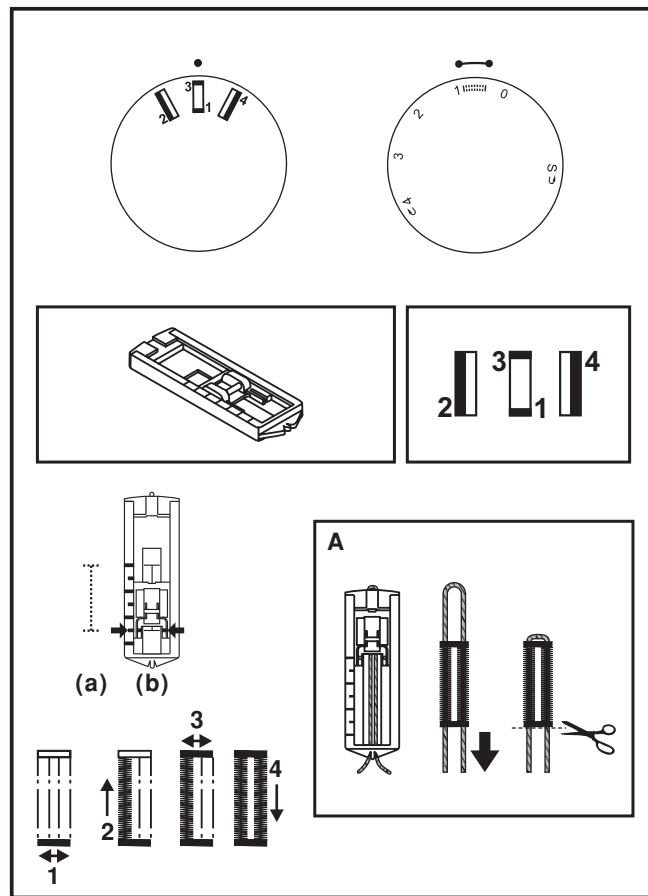
Hustota se liší podle látky.

Vždy si ušijte zkušební dírku na odstřížku téže látky.

Postupujte podle pořadí 4 kroků, jeden za druhým s voličem stehu. Když procházíte postup šití knoflíkové dírky krok za krokem, mějte při přepínání voliče stehu jehlu vždy nahoře. Dbejte, abyste v krocích 1 a 3 neušili příliš mnoho stehů. Páráčkem prořízněte knoflíkovou dírku od obou konců směrem do středu.

Tipy:

- Lehkým snížením napětí nití dosáhnete lepších výsledků.
- U tenkých nebo pružných látek použijte stabilizátor.
- U pružných látek a úpletů se doporučuje vložit silnou nit nebo šňůrku. Entlovacím stehem šijte přes silnou nit nebo šňůrku (A).



☐ Látání a quiltování volným pohybem

* Látací patka je příslušenství k dokoupení, není součástí vašeho stroje (1).

Látání:

Nasaďte krycí desku podavače (2).

Sejměte držák přítlačné patky (3).

Nasaďte na držák patky látací patku. Páčka (a) by měla být za šroubkem jehlové svorky (b). Ukazovákem silně přitlačte na látací patku odspodu a dotáhněte šroubek (c) (4).

Před látáním nejprve obšijte okraj díry (pro zpevnění nití) (5).

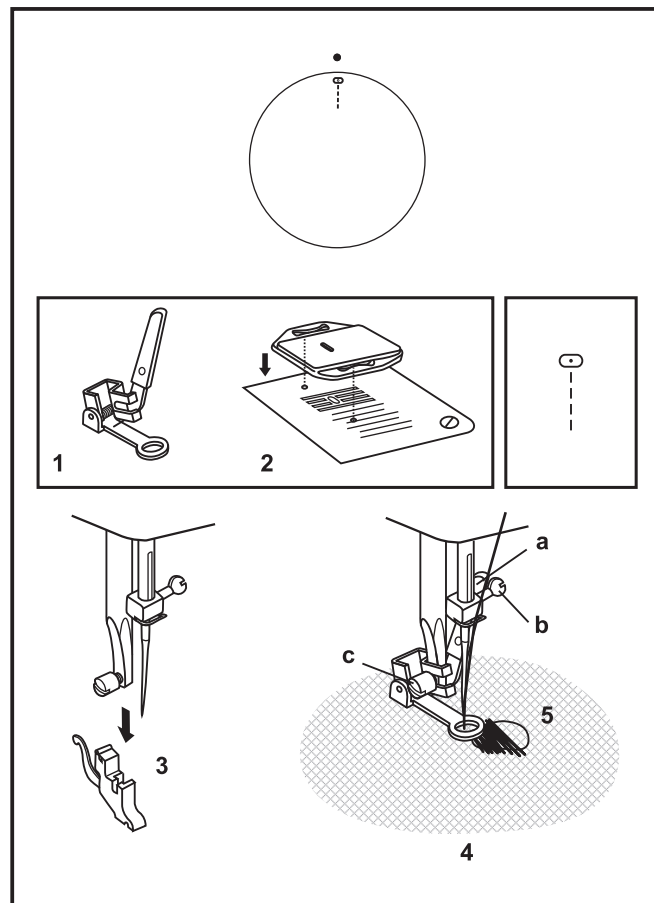
První řada: Vždy pracujte zleva doprava. Otočte práci o 90° a šijte přes předchozí prošití. Pro snazší práci a lepší výsledek doporučujeme použití látacího rámečku.

Poznámka:

Látání volným pohybem se provádí bez použití podávacího systému stroje. Pohyb látky si řídí obsluha. Důležité je zkoordinovat rychlost šití s pohybem látkou.

Quiltování:

Nastavte na stroji rovný steh. Použití látací patky (mimo základní příslušenství) usnadňuje vedení látky při šití. Zatáčením vytvářejte drobné vlnovky, které budou držet pohromadě vrchní látku se spodní látkou a výplní.

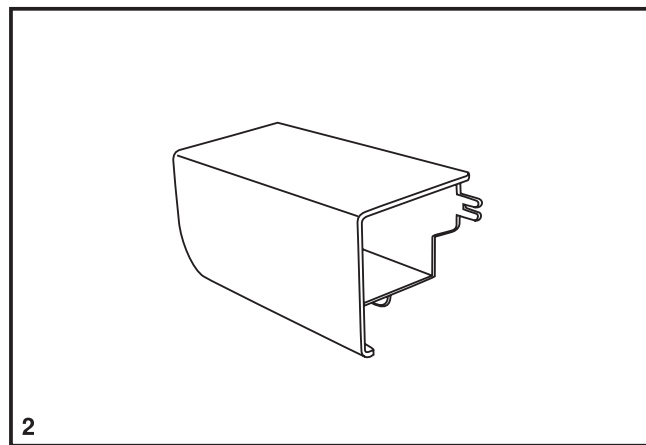
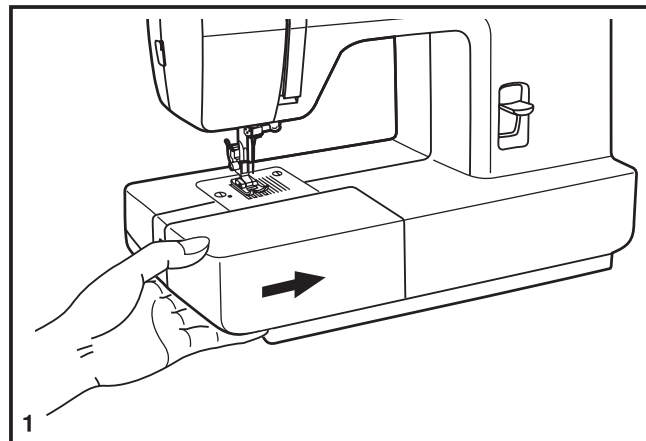


Nasazení násuvné přídavné desky

Přidržíte násuvnou desku ve vodorovné poloze a zamáčkněte ji ve směru šipky (1).

Chcete-li násuvnou desku sejmout, vytáhněte ji doleva.

Vnitřek násuvné desky můžete použít jako schránku na příslušenství.



☐ Nasazení držáku přítlačné patky

Zdvihněte patkovou tyč (a) páčkou pro zdvihání přítlačné patky. Nasadíte držák přítlačné patky podle obrázku (1).

Nasazení přítlačné patky

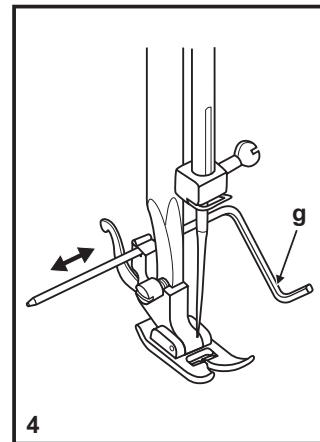
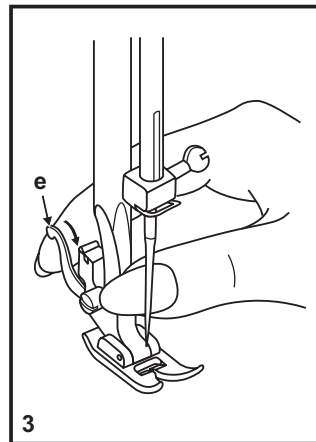
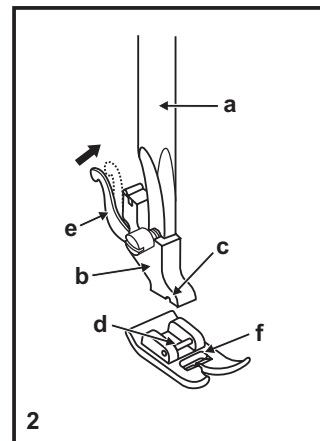
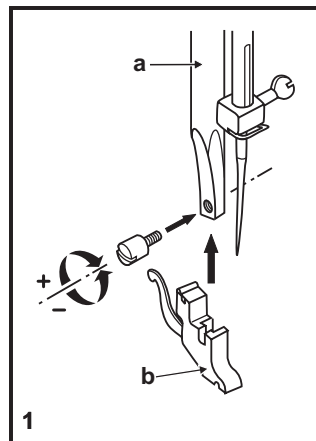
Spusťte držák patky (b) páčkou pro zdvihání přítlačné patky, aby byl výřez (c) přímo nad trnem (d) přítlačné patky (2). Přítlačná patka (f) se automaticky nasadí.

Sejmutí přítlačné patky

Zdvihněte přítlačnou patku (3) páčkou pro zdvihání přítlačné patky. Zdvížením páčky (e) patku uvolníte.

Nasazení vodítka švu

Nasadíte vodítko švu do otvoru (g) podle obrázku. Nastavíte vodítko podle potřeby na lemy, sklady, plisé atd. (4).



Pozor:

Při provádění kterékoli ze shora uvedených operací vypněte hlavní vypínač („O“)

Odpovídající jehla / látka / nit

PRŮVODCE VÝBĚREM JEHLY, LÁTKY A NITI

| VELIKOST JEHLY | LÁTKA | NIT |
|----------------|--|--|
| 9-11 (70-80) | Tenké látky – tenké bavlny, voál, kepr, hedvábí, mušelín, bavlněné úplety, trikot, žerzej, krep, polyesterové tkaniny, látky na košile a halenky | Tenká bavlněná, silonová, polyesterová, polyesterová s bavlněným opředěním. |
| 11-14 (80-90) | Středně silné látky – bavlna, satén, utěrkovina, plachtové plátno, dvojitý úplet, tenčí vlněné látky | Většina prodávaných nití má střední sílu a hodí se na tyto látky a velikosti jehel. |
| 14 (90) | Středně silné látky – bavlněná celtovina, vlněné látky, silnější úplety, froté. | Na syntetické materiály použijte polyesterové niti a na přírodní tkaniny bavlněné niti. Vždy použijte stejnou horní a spodní nit. |
| 16 (100) | Silné látky – plátna, vlněné látky, stanové a quiltové látky, džínovina, čalounický materiál (tenký až střední). | |
| 18 (110) | Silné vlněné látky, látky na kabát, čalounické látky, některé kůže a koženky. | Silná nit, kobercová nit. (použijte silný přítlak patky – vysoká čísla) |

DŮLEŽITÉ: Přizpůsobte velikost jehly a sílu nití síle látky.

VÝBĚR JEHLY A LÁTKY

| JEHLY | VYSVĚTLENÍ | DRUHY LÁTEK |
|-------------|--|--|
| SINGER 2020 | Standardní ostré jehly. Velikosti od tenké po silné. 9 (70) až 18 (110) | Přírodní tkaniny – vlna, bavlna, hedvábí atd. Nedoporučují se pro dvojitě úplety. |
| SINGER 2045 | Jehla s polokulovým hrotem, zkosená. 9 (70) až 14 (90) | Přírodní a syntetické tkaniny, polyesterové směsi. Úplety – polyester, trikot, jednoduché a dvojitě úplety. |
| SINGER 2032 | Jehly na kůži 14 (90) až 16 (100) | Kůže, koženka, čalounění (zanechává menší dírky, než standardní silná jehla. |

Poznámka:

1. Pro dosažení nejlepších výsledků používejte vždy originální jehly SINGER.
2. Vyměňujte jehly často (přibližně po každém výrobku) a/nebo jakmile se začne trhat nit nebo vynechávat stehy.

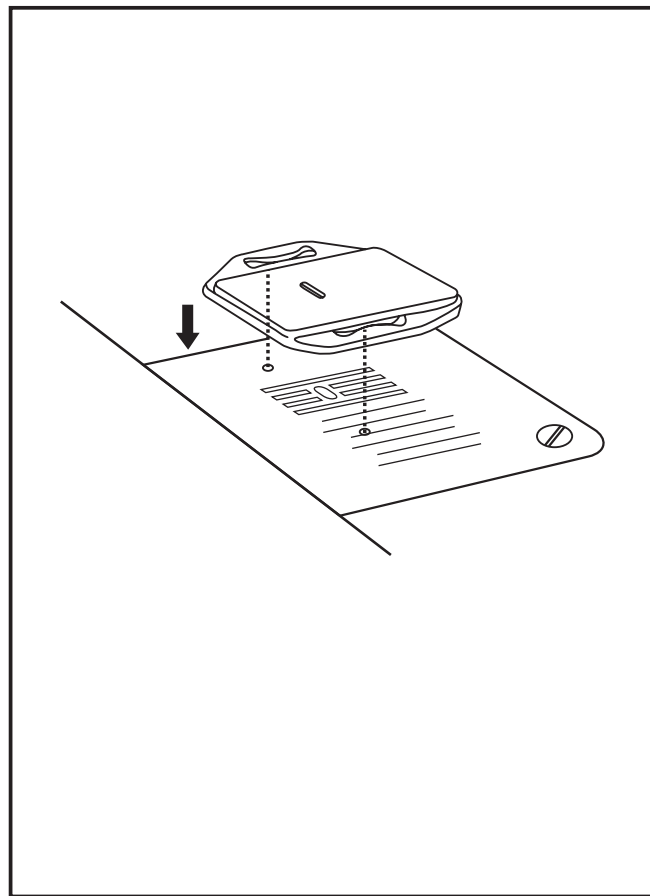
Krycí deska podavače

Krycí desku použijete pro určité druhy práce (např. látání nebo vyšívání volnou rukou).

Nasadte krycí desku podle obrázku.

Pro běžné šití krycí desku nepoužívejte.

Pro šití volným pohybem se doporučuje použít látací/vyšívací patku, která je k dispozici u autorizovaných prodejců SINGER. (Objednací číslo látací/vyšívací patky najdete na straně 12.)



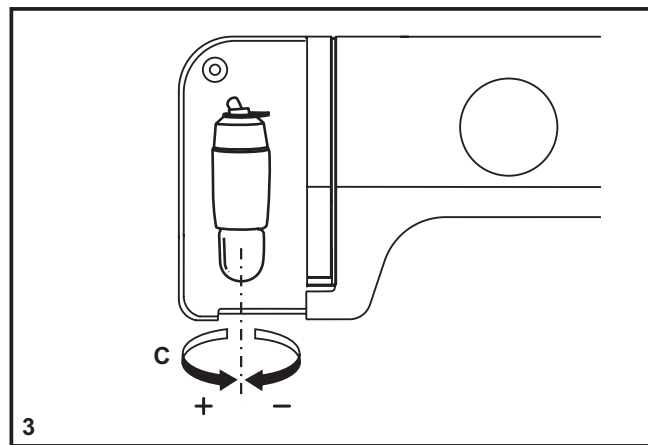
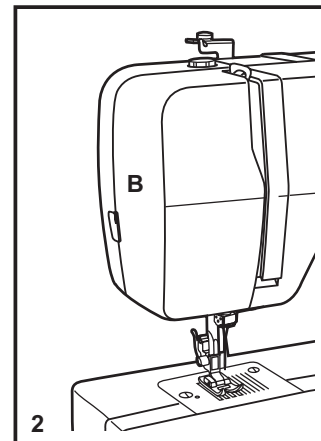
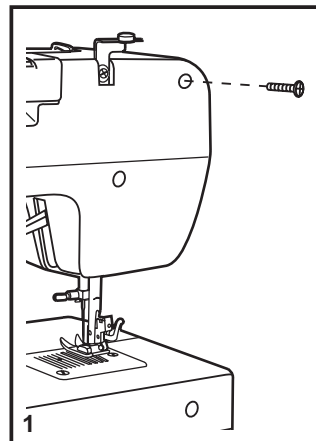
□ Výměna žárovky

Vypněte stroj ze zásuvky!

Žárovku nahraďte stejným typem o příkonu 15W v oblasti (220-240V).

- Povolte šroubek (A) podle obrázku (1).
- Sejměte čelní kryt (B) (2).
- Vyšroubujte žárovku a zašroubujte novou (C) (3).
- Vraťte čelní kryt na místo a utáhněte šroubek.

Vyskytne-li se jakýkoli problém, obraťte se na svého prodejce Singer.



CZ

☐ Odstraňování problémů

| Problém | Příčina | Náprava |
|------------------------------------|--|--|
| Trhá se horní nit | <ol style="list-style-type: none"> 1. Stroj není správně navlečen. 2. Příliš vysoké napětí nití. 3. Příliš silná nit vzhledem k jehle. 4. Jehla není správně nasazena. 5. Nit je namotána kolem držáku cívky. 6. Jehla je poškozená. | <ol style="list-style-type: none"> 1. Navlečte stroj znovu. 2. Snižte napětí nití (nižší číslo). 3. Zvolte silnější jehlu. 4. Vyndejte jehlu a znovu ji nasadte (plochou stranou dozadu). 5. Sejměte cívku a natočte nit na cívku. 6. Vyměňte jehlu. |
| Trhá se spodní nit | <ol style="list-style-type: none"> 1. Špatně nasazené pouzdro cívky. 2. Špatně navlečená nit. 3. Příliš velké napnutí spodních nití. | <ol style="list-style-type: none"> 1. Vyjměte a vraťte pouzdro cívky. Zkuste zatáhnout za nit, musí se lehce odvíjet. 2. Zkontrolujte cívku i pouzdro. 3. Povolte napětí spodní nití podle popisu. |
| Vynechávání stehů | <ol style="list-style-type: none"> 1. Jehla není správně nasazena. 2. Jehla je poškozená. 3. Špatná velikost nebo typ jehly. 4. Nesprávně nasazená patka. | <ol style="list-style-type: none"> 1. Vyndejte jehlu a znovu ji nasadte (plochou stranou dozadu). 2. Vložte novou jehlu. 3. Vyberte jehlu odpovídající nití a látce. 4. Zkontrolujte patku a nasadte ji správně. |
| Láme se jehla | <ol style="list-style-type: none"> 1. Jehla je poškozená. 2. Jehla není správně nasazena. 3. Nevhodná velikost jehly vzhledem k látce. 4. Špatná patka | <ol style="list-style-type: none"> 1. Vložte novou jehlu. 2. Vyndejte jehlu a znovu ji nasadte (plochou stranou dozadu). 3. Vyberte jehlu odpovídající nití a látce. 4. Vyberte správnou patku. |
| Volné stehy | <ol style="list-style-type: none"> 1. Stroj není správně navlečen. 2. Špatně navlečené pouzdro cívky. 3. Špatná kombinace jehla / látka / nit. 4. Špatné napětí nití. | <ol style="list-style-type: none"> 1. Zkontrolujte navlečení. 2. Navlečte pouzdro spodní nití dle obrázku. 3. Vyberte jehlu odpovídající nití a látce. 4. Opravte napětí nití. |
| Stehy se shrnují nebo zamotávají | <ol style="list-style-type: none"> 1. Příliš silná jehla vzhledem k látce. 2. Nesprávně nastavená délka stehu. 3. Příliš vysoké napětí nití. | <ol style="list-style-type: none"> 1. Vyberte tenčí jehlu. 2. Upravte délku stehu. 3. Povolte napětí nití. |
| Nestejně stehy, nerovnoměrný posuv | <ol style="list-style-type: none"> 1. Nekvalitní nit. 2. Špatně navlečené pouzdro cívky. 3. Tahali jste za látku. | <ol style="list-style-type: none"> 1. Použijte kvalitnější nit. 2. Vyjměte pouzdro cívky, správně je navlečte a nasadte. 3. Netahejte při šití za látku, nechte ji posouvat podavačem. |
| Stroj je hlučný | <ol style="list-style-type: none"> 1. Na chapači nebo na jehlové tyči se nahromadily chlupy nebo olej. 2. Poškozená jehla. | <ol style="list-style-type: none"> 1. Vyčistěte chapač a podavač podle popisu. 2. Vyměňte jehlu. |
| Stroj se zasekává | Nit se zasekává v chapači. | Vytáhněte horní nit a vyndejte pouzdro spodní nití. Zatočte ručním kolem zpět a dopředu a odstraňte nit z dráhy chapače a namažte dle popisu. |



V rámci likvidace musí být tento výrobek recyklován v souladu s legislativou týkající se elektrických/elektronických výrobků. V případě nejasností se poraďte s vaším prodejcem.

SINGER®

Singer je registrovaná ochranná značka spoločnosti
The Singer Company Ltd. S.à.r.l. a jej pobočiek.
Copyright © 2013
Všetky práva vyhradené po celom svete.

Pre európske územie

Tento šijací stroj Singer bol testovaný podľa európskych noriem a spĺňa požiadavky s ohľadom na elektrické bezpečnostné rádiové interferencie a elektromagnetickú imunitu. Súhlas je zaznamenaný značkou.

Podľa nasledujúceho obrázku nájdete na Vašom šijacom stroji umiestnenie sériového čísla.

Vážený zákazník:

Odporúčame Vám zaznamenať si pre neskoršie referencie sériové číslo Vášho šijacieho stroja do určeného priestoru (dole).

OBAL VÝROBKU. Boli splnené povinnosti vyplývajúce zo zákona č. 477/2001 Zb., o obaloch, vrátane uhradenia finančného príspevku organizácii zaisťujúcej využitie obalového odpadu. Odporúčame uschovať počas záruky obal výrobku vrátane výplní, pre možnosť bezpečného prepravenia do servisného strediska.

ODLOŽTE NA MIESTO URČENÉ OBCOU NA UKLADANIE ODPADU!



DÔLEŽITÉ POKYNY K BEZPEČNOSTI

Pri používaní elektrických spotrebičov je nutné vždy dodržiavať základné preventívne opatrenia. Skôr ako začnete používať tento šijací stroj pre domácnosť, prečítajte si všetky pokyny.

POZOR - Ako znížiť nebezpečenstvo úrazu elektrickým prúdom:

1. Nikdy nenechávajte zapnutý šijací stroj bez dozoru.
2. Okamžite po skončení práce a pred čistením stroj vždy vypnite zo zásuvky.
3. Pred výmenou žiarovky vždy vypnite stroj zo zásuvky. Žiarovku nahraďte rovnakým typom s príkonom 15W v oblasti (220-240V).

POZOR - Ako znížiť nebezpečenstvo popálenia, požiaru, úrazu elektrickým prúdom alebo poranenia

1. Nenechávajte stroj deťom na hranie. Pri práci so strojom v prítomnosti detí dbajte na zvýšenú opatnosť.
2. Šijací stroj používajte len na účely uvedené v tejto príručke. Používajte len príslušenstvo odporúčané výrobcom, uvedené v tejto príručke.
3. Nikdy nepracujte so šijacím strojom, ak má poškodenú sieťovú šnúru alebo vidlicu, ak nefunguje správne, ak spadol a poškodil sa, alebo ak spadol do vody. Dajte stroj skontrolovať, opraviť alebo nastaviť u najbližšieho autorizovaného predajcu alebo v servise.
4. Nikdy na stroji nepracujte so zakrytými vetracími otvormi. Nenechávajte vo vetracích otvoroch ani na ovládacom pedáli usadzovať chlpy, prach, ani kúsky látok.
5. Nepribližujte sa prstami k pohyblivým dielom stroja. Zvláštny pozor si dávajte na ihlu.
6. Používajte vždy správnu stehovú dosku. Nesprávna doska môže spôsobiť lámanie ihly.
7. Nepoužívajte ohnuté, poškodené ihly.
8. Pri šití neťahajte za látku, ani na ňu netlačte. Mohli by ste vychýliť a zlomiť ihlu.

9. Keď vykonávate akékoľvek práce v priestore ihly, ako navliekanie, výmenu ihly, navliekanie cievky, výmenu prítlačnej pätky a pod., vždy vypnite stroj („O“).
10. Pri skladaní krytov, mazaní alebo vykonávaní užívateľskej údržby podľa tohto návodu, vždy vypnite stroj zo zásuvky.
11. Nikdy nekladajte žiadne predmety do otvorov v stroji.
12. Nepoužívajte šijací stroj na voľnom priestranstve (vonku).
13. Nepoužívajte stroj tam, kde sa používajú aerosolové výrobky (spreje) alebo kde sa používajú technické plyny.
14. Pred vypnutím zo zásuvky vypnite stroj do polohy „O“.
15. Pri odpájaní od zásuvky neťahajte za šnúru, ale uchopte do ruky vidlicu.
16. Úroveň hluku pri normálnych prevádzkových podmienkach je 75dB(A).
17. Keď stroj nefunguje správne, odpojte ho od zásuvky.
18. Nikdy nekladte nič na ovládací pedál.
19. Tento šijací stroj je vybavený dvojitou izoláciou. Používajte len vhodné náhradné diely. Riadte sa pokynmi pre obsluhu spotrebičov s dvojitou izoláciou.
20. Tento spotrebič nie je určený osobám (vrátane detí) so zníženou fyzickou a duševnou schopnosťou, so zníženou vnímavosťou alebo s nedostatkom skúseností a znalostí, ak nepracujú pod dohľadom alebo podľa pokynov osoby zodpovednej za ich bezpečnosť.
21. Na deti je potrebné dohliadať, aby sa so strojom nehrali.

TIETO POKYNY NA OBSLUHU SI ULOŽTE

Tento stroj je konštruovaný pre použitie v domácnosti, nie pre dielenskú prevádzku.

BLAHOŽELÁME VÁM

Ako majiteľ nového šijacieho stroja Singer máte pred sebou vzrušujúce tvorivé dobrodružstvo. Od prvej chvíle, keď s ním začnete pracovať si uvedomíte, že šijete na jednom z najjednoduchšie ovládateľných strojov, aký bol kedy vyrobený.

Odporúčame Vám, aby ste predtým, ako začnete stroj používať, zistili všetky jeho schopnosti dôkladným preštudovaním tohto návodu krok za krokom pri vašom stroji.

Aby ste vždy mali k dispozícii to najmodernejšie zariadenie, vyhradzuje si výrobca právo, ak to uzná za nutné, kedykoľvek zmeniť vzhľad alebo konštrukciu tohto stroja aj jeho príslušenstva.

Singer® je registrovaná ochranná značka spoločnosti The Singer Company Ltd. S.à.r.l. a jej pobočiek.

Copyright © 2013

Všetky práva sú vyhradené po celom svete.

ZOZNAM ZNAČKOVÝCH SERVISOV SINGER



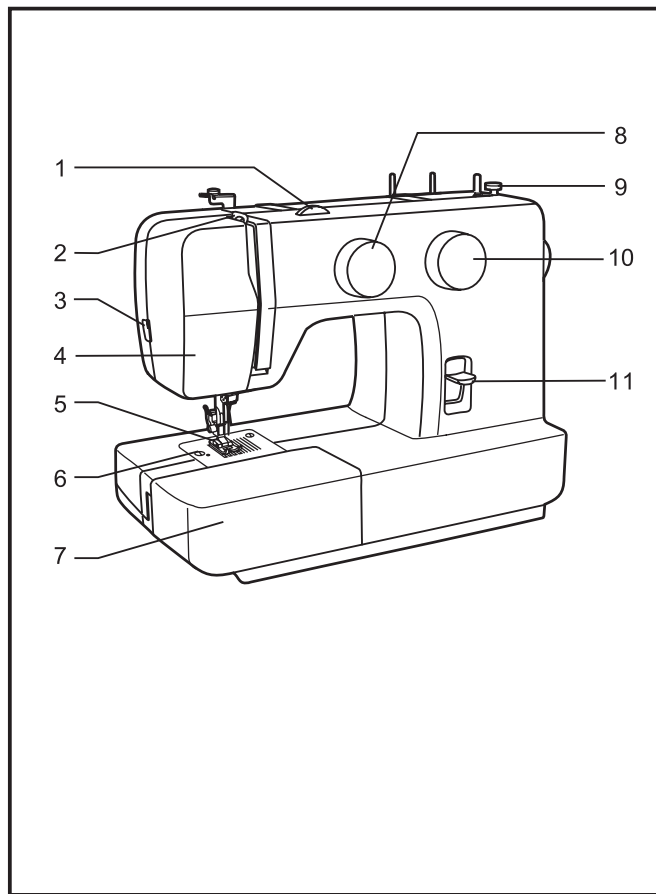
<https://www.strima.cz/ospolecnosti>

Obsah

| | | | |
|---|----|--|----|
| Základné časti stroja | 40 | Vybratie výrobku | 53 |
| Pripojenie stroja k sieti | 42 | Odrezanie nití | 53 |
| Páčka pre zdvihnutie prítlačnej pätky s dvoma polohami | 43 | Slepý steh | 54 |
| Príslušenstvo | 44 | Vyšitie gombíkovej diery v 4 krokoch | 55 |
| Navíjanie spodnej nite | 45 | Prišívanie gombíkov | 56 |
| Vkladanie spodnej nite | 46 | Látanie a quiltovanie voľným pohybom | 57 |
| Navliekanie hornej nite | 47 | Nasadenie násuvnej prídavnej dosky | 58 |
| Vytiahnutie spodnej nite | 48 | Nasadenie držiaku prítlačnej pätky | 59 |
| Napnutie nite | 49 | Príslušná ihla/látka/nit' | 60 |
| Ako si vybrať steh | 50 | Krycia doska podávača | 61 |
| Volič dĺžky stehu a volič šírky stehu | 51 | Vkladanie a výmena ihiel | 62 |
| Šitie rovným stehom | 52 | Výmena žiarovky | 63 |
| Spätné šitie | 53 | Odstraňovanie problémov | 64 |

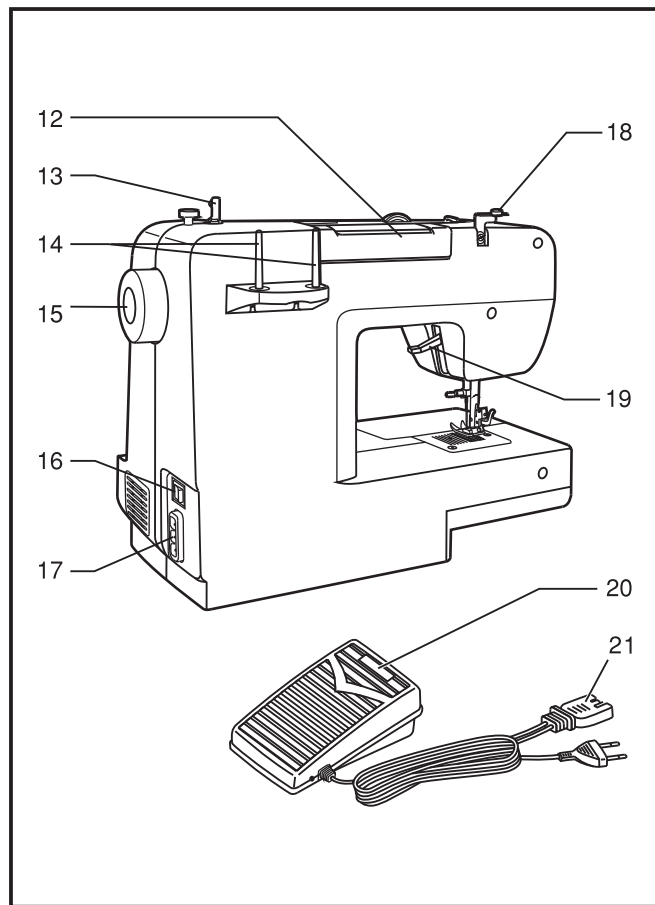
☐ Základné časti stroja

1. Volič nastavenia napnutia
2. Niťová páka
3. Odrezávač nití
4. Predný kryt
5. Prítlačná päťka
6. Stehová doska
7. Násuvná prídavná doska/schránka na príslušenstvo
8. Výber stehu
9. Doraz navíjača cievky na spodnú niť
10. Volič dĺžky stehu
11. Páčka pre spätné šitie



☐ Základné časti stroja

12. Rukoväť
13. Navíjač spodnej nite
14. Kolíky pre cievky s niťami
15. Ručné koliesko
16. Hlavný vypínač (vypínač osvetlenia)
17. Elektrická zásuvka stroja
18. Vodítko navíjača spodnej nite
19. Páčka pre zdvíhanie prítlačnej pätky
20. Ovládací pedál
21. Napájací kábel



□ Pripojenie stroja k sieti

Zapnite stroj do zásuvky podľa obrázku (1).
Tento spotrebič je vybavený sieťovou vidlicou s uzemňovacím vodičom,
používajte len zásuvku s uzemňovacím kolíkom (2).

Pozor:

Ak nie je stroj v prevádzke, vypínajte kábel zo zásuvky.

Ovládací pedál

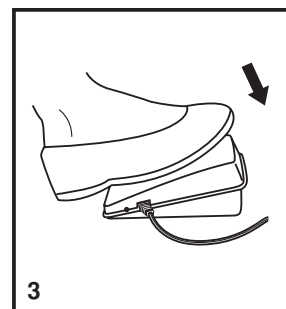
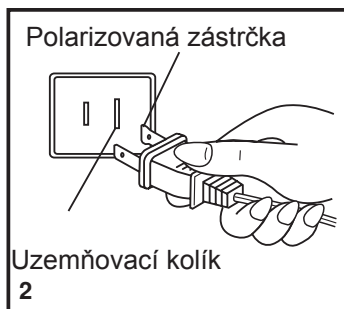
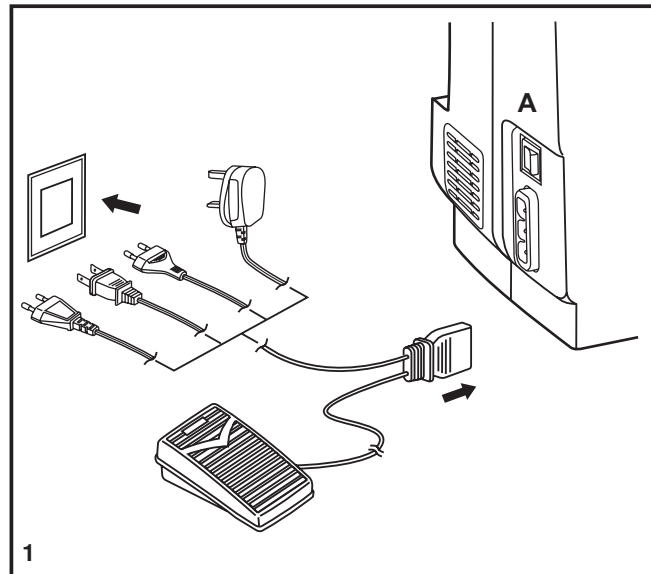
Ovládacím pedálom meníte rýchlosť šitia (3).

Pozor:

Ak máte pochybnosti o správnom zapojení stroja do siete, obráťte sa na kvalifikovaného elektrikára. Keď stroj nepoužívate, vždy ho odpojte od siete. K stroji musíte používať ovládací pedál jemu určený s typovým označením.

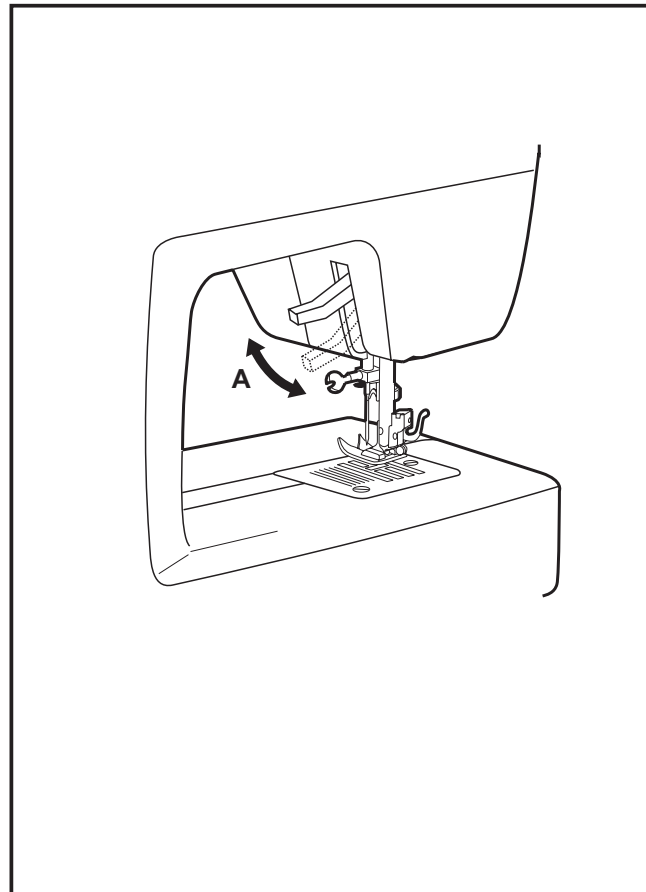
Osvetlenie pracovnej plochy

Prepnutím hlavného vypínača (A) do polohy „I“ zapnete stroj aj osvetlenie.



Páčka pre zdvihnutie prítlačnej pätky s dvoma polohami

Ak šijete niekoľko vrstiev alebo hrubú látku, môžete zdvihnúť prítlačnú pätku do zvýšenej polohy pre jednoduchšie vkladanie výrobku (A).



SK

☐ Príslušenstvo

Základné príslušenstvo (1)

- a. Univerzálna päťka
- b. Zipsová päťka
- c. Päťka na šitie gombíkových dierok
- d. Päťka na prišívavie gombíkov
- e. Skrutkovač
- f. Páradlo/štetec
- g. Plstený kotúčik pod cievku (2x)
- h. Balíček ihiel (3x)
- i. Vodič okraja látky
- j. Cievka na spodnú niť (3x)
- k. Krycia doska podávača
- l. Mäkký kryt

Príslušenstvo na zakúpenie (2)

(Týchto 6 kusov príslušenstva sa nedodáva so strojom, ale môžete ho kúpiť u svojho predajcu ako zvláštne príslušenstvo.

- m. Prešívacia päťka
- n. Obnitkovacia päťka
- o. Lemovacia päťka
- p. Päťka pre slepý steh
- q. Päťka pre saténový steh
- r. Látacia/vyšívacia päťka

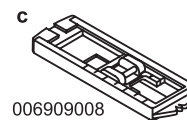
1. Základné príslušenstvo



006806008



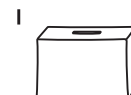
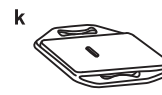
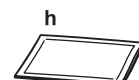
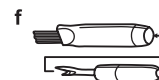
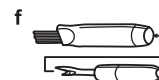
006905008



006909008



006914008



2. Špeciálne príslušenstvo



006916008



006803008



006800008



006812008



006804008



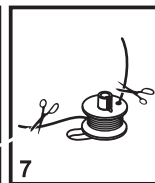
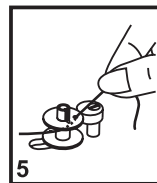
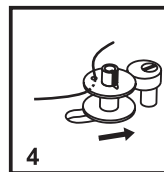
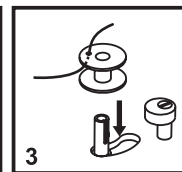
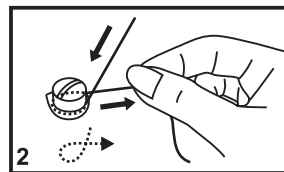
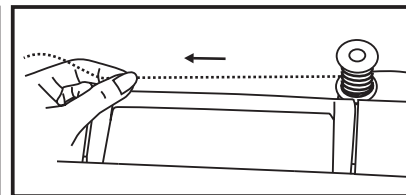
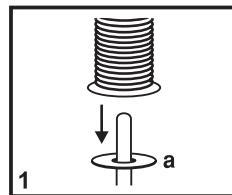
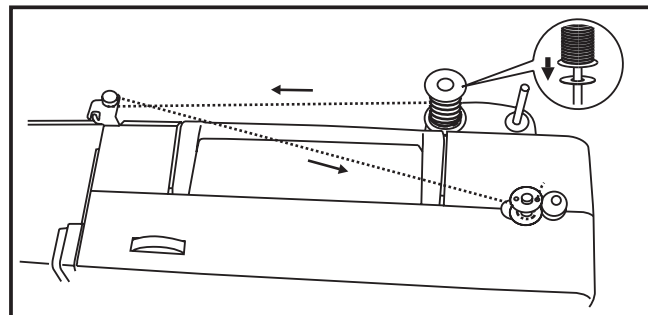
006016008

□ Navíjanie spodnej nite

- Nasadíte cievku s niťou a plstenou podložku (a) na kolík. (1)
- Natočíte niť v smere hodinových ručičiek okolo napínacích diskov. (2)
- Navlečte niť do cievky podľa obrázku a cievku nasadíte na kolík navíjača. (3)
- Pritlačte cievku smerom doprava (4).
- Pridržite koniec nite (5).
- Zošliapnite ovládací pedál (6).
- Odstrihnite niť (7).
- Pritlačte cievku späť doľava (8) a zložte ju z kolíka.

Poznámka:

Keď je kolík navíjača spodnej nite v polohe „navíjanie“, stroj nešíje a ručné koliesko sa neotáča. Ak chcete začať šiť, prepnite kolík cievky vľavo (poloha šitie).



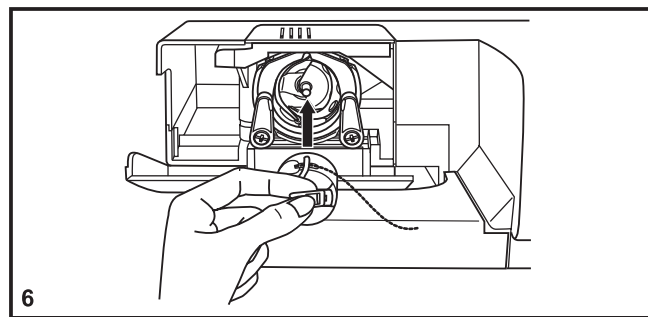
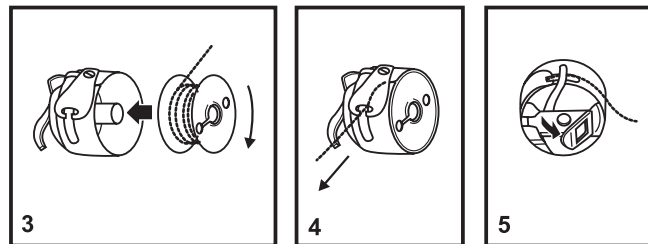
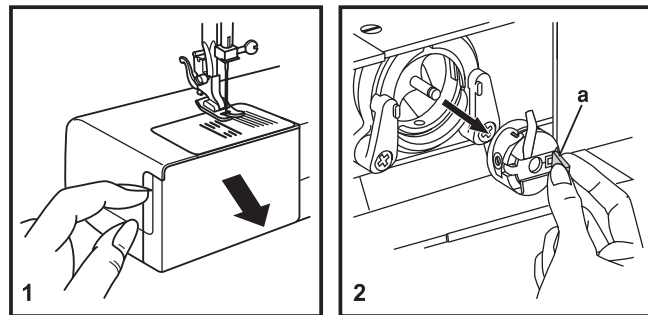
☐ Vkládanie spodnej nite

Pri vkladání cievky so spodnou nitou musí byť ihla v najvyššej polohe.

1. Otvorte odklápací kryt.
2. Odklopte vyklápací úchyt puzdra cievky (a) a puzdro vytiahnite.
3. Pridržte puzdro cievky jednou rukou a vložte do neho cievku, aby sa niť odvíjala doprava (podľa šípky).
4. Vedzte niť výrezom a pod prstom. Nechajte približne 15 cm nite vonku.
5. Uchopte puzdro cievky za vyklápací úchyt.
6. Vložte puzdro do člnku.

Pozor:

Pred vkladáním a vyberaním spodných nití vypnite hlavný vypínač („O“).



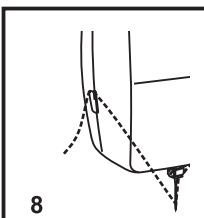
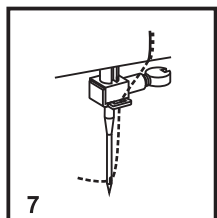
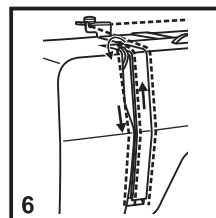
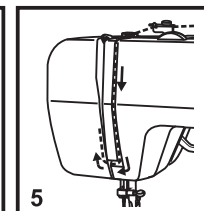
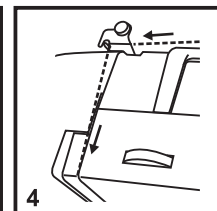
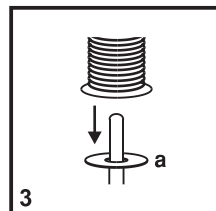
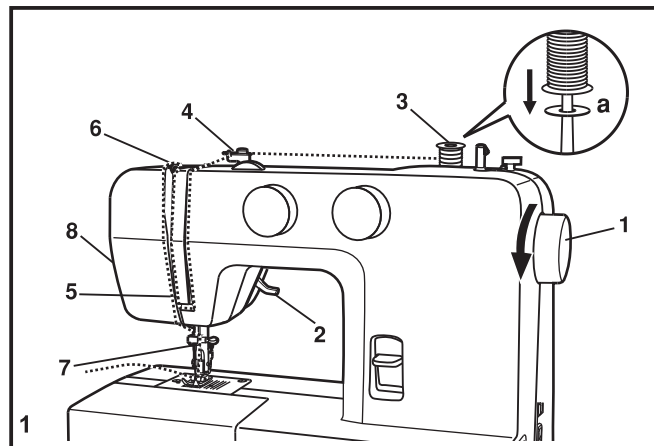
□ Navliekanie hornej nite

Navliekanie je jednoduchá operácia, ale je nutné ju vykonávať správne, inak by mohlo dôjsť k rôznym problémom počas šitia.

- Začnite zdvihnutím ihly do najvyššej polohy (1) a pokračujte v otáčaní ručným kolieskom proti smeru hodinových ručičiek, kým ihla začne klesať. Zdvihnutím prítláčnej pätky uvoľníte napínacie taneriky (2).

Poznámka: z bezpečnostných dôvodov sa odporúča pred navliekaním vypnúť stroj.

- Nasadte cievku s niťou a plstenú podložku (a) na kolík (3).
- Ťahajte niť z cievky cez vodičko hornej nite (4).
- Navlečte niť do napínacieho modulu tak, že povediete niť pravou štrbinou dolu a ľavú hore (5). Pri tomto kroku je vhodné pridržiavať niť medzi cievkou a prvým vodičkom.
- V najvyššej pozícii pretiahnite niť sprava doľava očkom niťovej páky a vedzte ju opäť dolu (6).
- Teraz vedzte niť za tenké drôtené vodičko na svorke ihly (7) a potom dolu do ihly, ktorú navlečiete spredu dozadu.
- Vytiahnite asi 15 až 20 cm nite dozadu za ihlu. Niť odrežte na túto dĺžku vstavaným rezačom nite (8).



□ Vytiahnutie spodnej nite

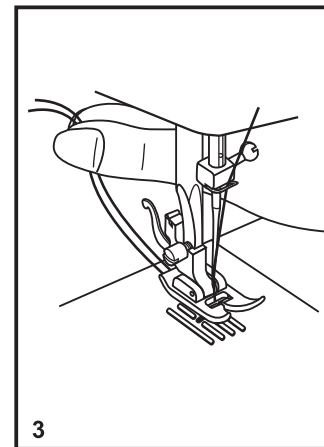
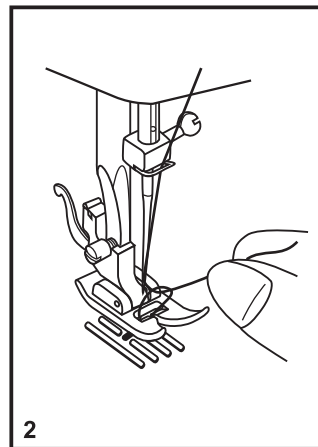
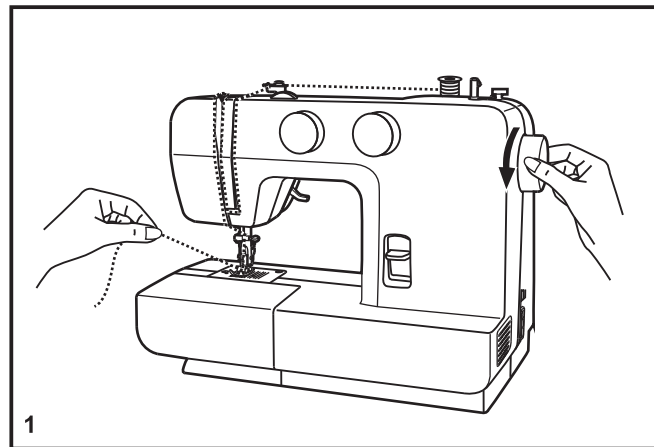
Pridržte hornú niť ľavou rukou. Otáčaním ručným kolieskom (1) smerom k sebe (proti smeru hodinových ručičiek) kým bude ihla v hornej úvrati.

Poznámka:

Ak nie je možné spodnú niť vytiahnuť, pozrite sa, či nie je privretá v sklopnom kryte alebo za násuvným stolíkom.

Pomalým vyťahovaním hornej nite vytiahnite z otvoru v stehovej doske spodnú niť (2).

Položte obe nite dozadu za stehovú dosku (3).



□ Napnutie nite

Napnutie hornej nite

Základné nastavenie napnutia: „4“ (1).

Pre zvýšenie napnutia natočte ovládač na najbližšiu vyššiu hodnotu.

Pre zníženie napnutia natočte ovládač na najbližšiu nižšiu hodnotu.

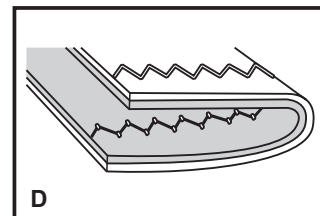
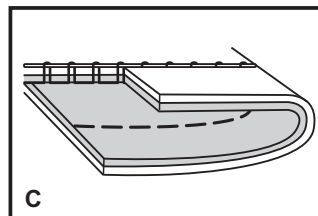
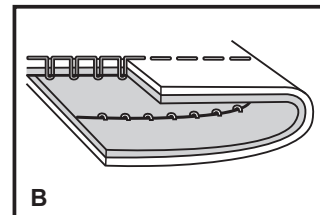
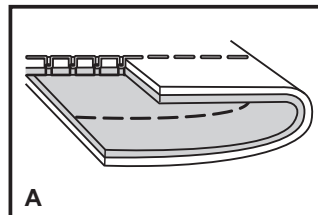
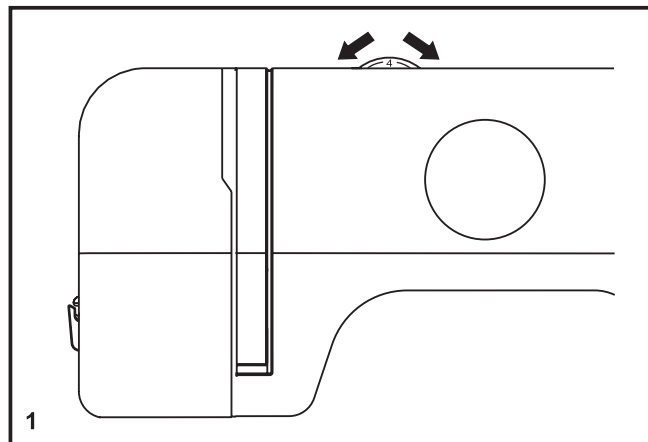
- A. Normálne napnutie nite pre šitie rovným stehom.
- B. Napnutie nite veľmi nízke pre šitie rovným stehom. Otočte ovládačom na vyššie číslo.
- C. Napnutie nite veľmi vysoké pre šitie rovným stehom. Otočte ovládačom na nižšie číslo.
- D. Normálne napnutie pre endlovací steh a pre ozdobné stehy. Napnutie je nastavené správne, keď je na spodnej strane látky nepatrne viditeľná horná niť.

Napnutie spodnej nite

Napnutie spodnej nite bolo nastavené vo výrobe a nie je potrebné ho meniť.

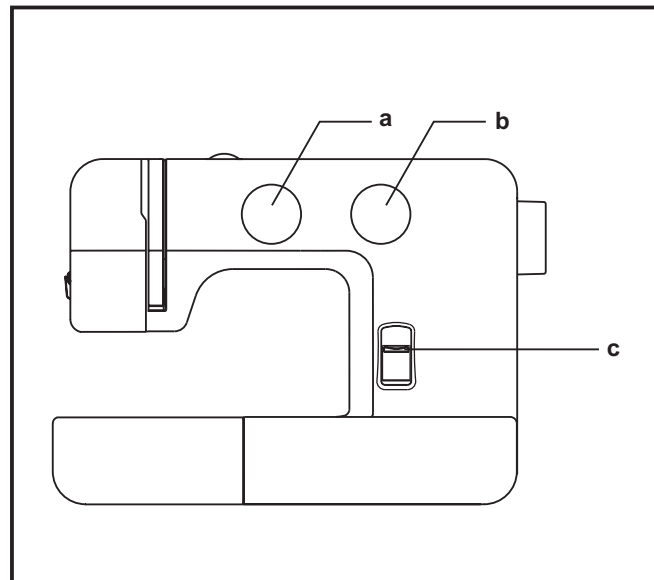
Poznámka:

- Pre dobré šitie je správne nastavenie napnutia nevyhnutné.
- Žiadne jednotné napnutie vhodné pre všetky stehové funkcie, látky a nite neexistuje.
- Vyvážené napnutie (rovnaké stehy hore aj dolu) sa obvyčajne vyžaduje len pre zošívanie rovným stehom.
- V 90% šitia je napnutie medzi „3“ a „5“.
- Pre endlovacie a ozdobné stehy by malo byť napnutie všeobecne nižšie, ako pre rovný steh.
- Pri všetkých ozdobných stehoch taktiež dosiahnete krajší efekt a menšie zhŕňanie látky, keď je horná niť viditeľná odspodu látky.

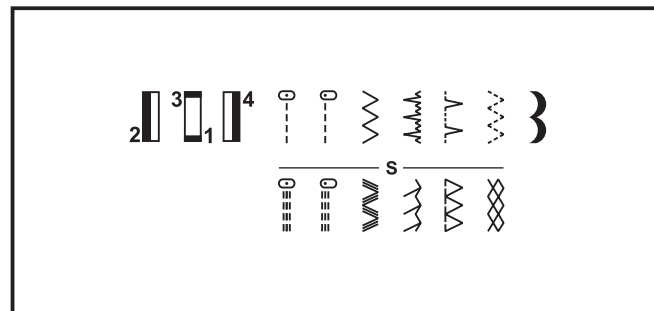


☐ Ako si vybrať steh

Steh vyberte jednoducho otáčaním voliča stehov (a). Voličom stehov môžete otáčať oboma smermi. Na nasledujúcej strane nájdete odporúčané rozsahy dĺžky stehu.



- a. Ovládač pre výber stehov
- b. Ovládač nastavenia dĺžky stehu
- c. Páčka pre spätné šitie




☐ Volič dĺžky stehu a volič šírky stehu

Funkcia ovládača pre nastavenie dĺžky stehu pri rovných stepoch

Pre šitie rovným stepom nastavte na voliči stepov rovný step (1). Otáčajte voličom dĺžky stehu a jednotlivé stepy sa budú smerom k „0“ skracovať. Otáčaním smerom k „4“ (2) sa budú stepy predlžovať. Všeobecne platí, že čím hrubšia je látka, niť a ihla, tým dlhší by mal byť step. Ak šijete tenkú látku alebo používate tenkú ihlu a niť, nastavte kratšie stepy.

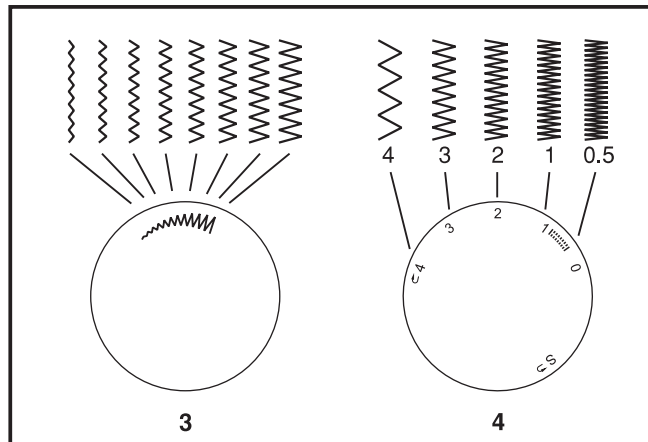
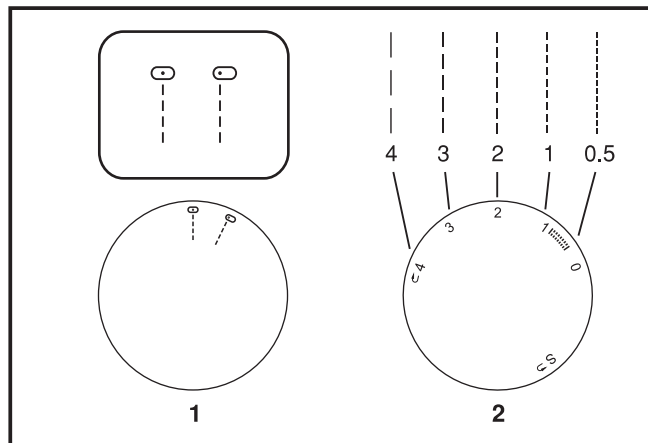
Funkcia dĺžky stehu pri šití endlovacím stepom

Nastavte volič stehu na „“ (3).

Keď sa blížite nastavením dĺžky stehu k hodnote „0“, zvyšuje sa hustota endlovacieho stehu.

Upravené stepy spravidla dosiahnete pri dĺžke „2,5“, a menej.

Hustý endlovací step (blízko pri sebe) sa nazýva stepom saténovým (4).

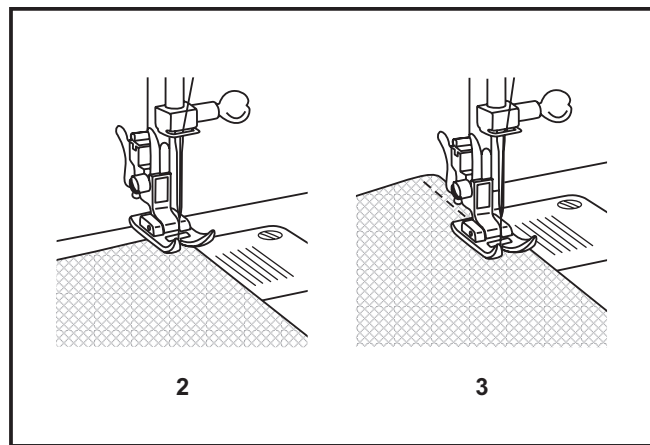
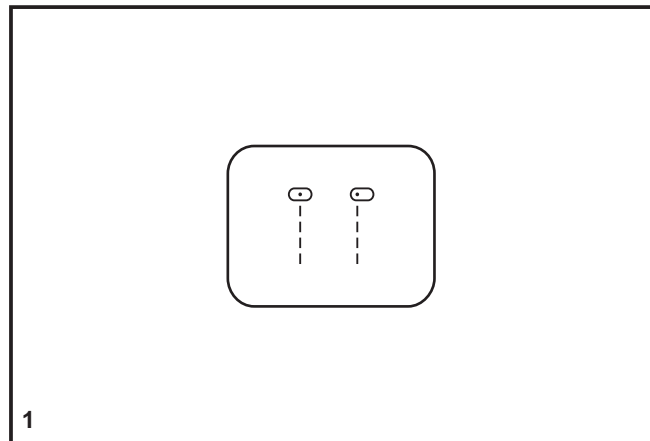


☐ Šitie rovným stehom

Keď začínate šiť, nastavte stroj na rovný steh (1).

Vložte látku pod prítláčnú pätku okrajom k požadovanej vodiacej čiare na stehovej doske (2).

Spustíte prítláčnú pätku a zošliapnutím ovládacieho pedálu začnete šiť (3).



Spätne šitie

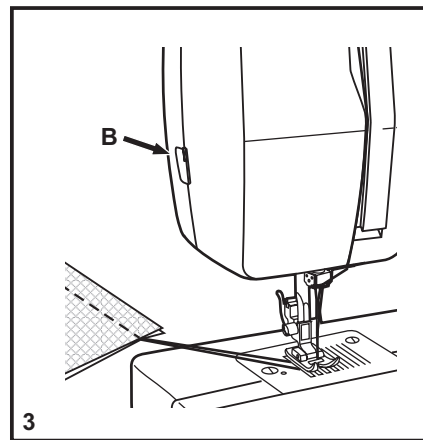
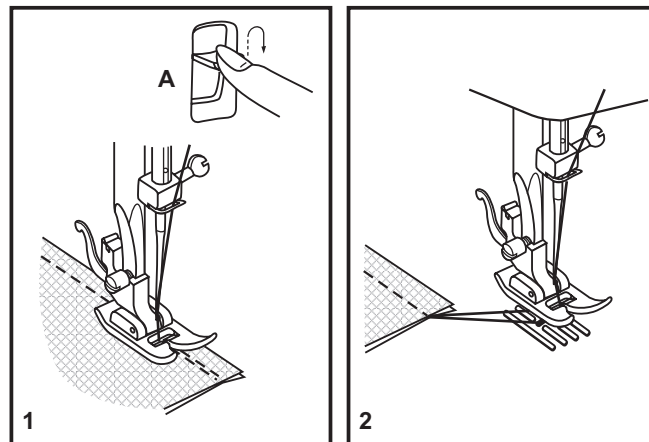
Pre spevnenie začiatku a konca švu stlačte páčku pre šitie späť (A). Ušite niekoľko stehov späť. Po uvoľnení páčky bude stroj šiť opäť dopredu (1).

Vybratie výrobku

Otáčaním ručným kolieskom k sebe (proti smeru hodinových ručičiek) zdvihnete niťovú páku do najvyššej polohy, zdvihnete prítlačnú páku a vyberte výrobok spod ihly a spod prítlačnej pätky (2).

Odrezanie nití

Vytiahnite nite pod prítlačnú pätku a dozadu za ňu. Vedzte nite na stranu okolo predného panelu a do odrezávača (B). Zatiahnutím dolu nite odrežte (3).



☐ Slepý steh

Pre lemovanie závesov, zakladanie nohavíc, sukni atď.

AAA Slepý steh pre pružné látky

Šitie slepého stehu vyžaduje prax. Vždy si ušite najskôr skúšku.

Slepý steh:

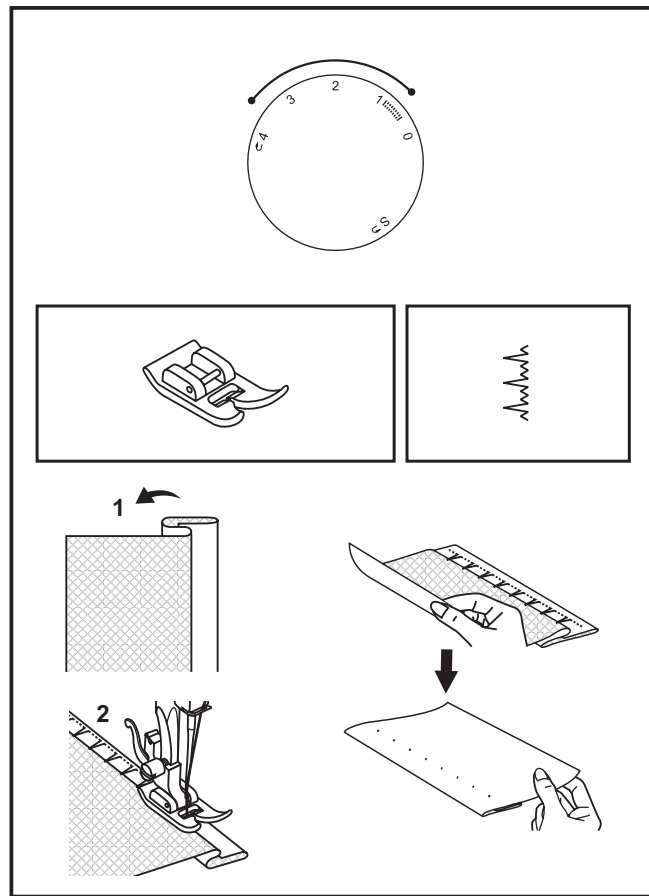
Otočte lem na požadovanú šírku a zožehlite ho. Preložte ho späť (podľa obr. 1) na lícovú stranu, aby horný okraj lemu presahoval asi o 7 mm na lícovú stranu preloženej látky.

Začnite pomaly šiť po prekľadu, aby sa ihla ľahko dotýkala preloženého okraja a zachytávala len asi jedno či dve vlákna látky (2).

Po došití látku rozložte a zožehlite.

Bielizňový steh:

Otočte lem na požadovanú šírku a zožehlite ho. Položte látku lícovou stranou hore okrajom lemu doľava. Začnite šiť tak, aby ihla vľavo vychádzala mimo látku a vytvorila drobné mušličky. Nepatrným zvýšením napnutia vytvoríte hlbšie mušličky.



☐ Vyšitie gombíkovej dieryky v 4 krokoch

Príprava

1. Zložte univerzálnu pätku a nasadte pätku pre gombíkové dieryky.
2. Zmerajte si priemer a hrúbku gombíka a pridajte 0,3 cm na uzávierky, aby ste dostali správnu dĺžku dieryky; vyznačte si veľkosť dieryky na látke (a).
3. Vložte látku pod pätku, aby značka na pätku pre gombíkové dieryky bola proti značke začiatku dieryky na látke. Spustite pätku, aby os gombíkovej dieryky nakreslená na látke bola proti stredu pätky (b).

Upravte hustotu stehu nastavením dĺžky stehu do rozmedzia „“.

Poznámka:

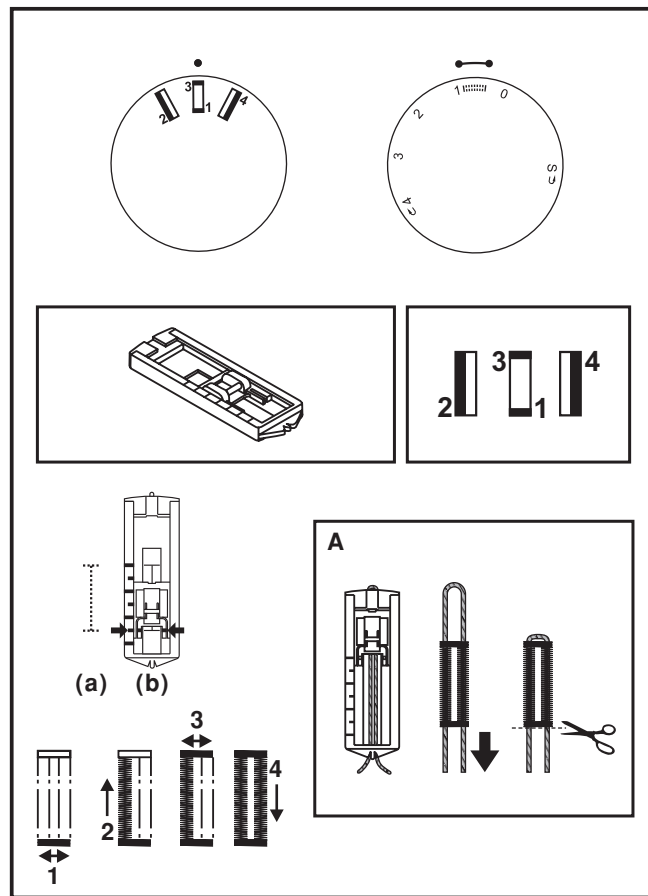
Hustota sa odlišuje podľa látky.

Vždy si ušite skúšobnú dieryku na útržku rovnakej látky.

Postupujte podľa poradia 4 krokov, jeden za druhým s voličom stehu. Keď prechádzate postup šitia gombíkovej dieryky krok za krokom, majte pri prepínaní voliča stehu ihlu vždy hore. Dbajte, aby ste v krokoch 1 a 3 neušili veľmi veľa stehov. Páračikom prerežte gombíkovú dieryku od oboch koncov smerom do stredu.

Tipy:

- Ľahkým znížením napnutia nite dosiahnete najlepšie výsledky.
- Pri tenkých alebo pružných látkach použite stabilizátor.
- Pri pružných látkach a úpletach odporúčame vložiť hrubú niť alebo šnúрку. Endlovacím stehom šíte cez hrubú niť alebo šnúрку (A).




□ Prišívanie gombíkov

Nasadíte kryciu dosku podávača (1).

Zameňte univerzálnu pätku za pätku pre prišívanie gombíkov (2).

Vložte gombík a látku pod pätku.

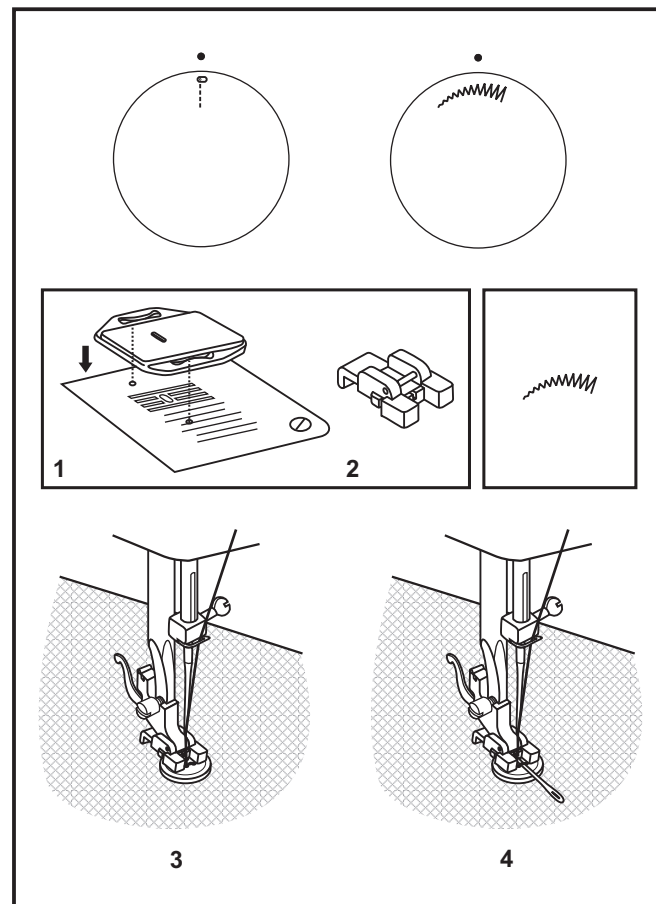
Umiestnite gombík do požadovanej polohy a spustite pätku.

Nastavte gombík pre voľbu stehu na „“ a ušite niekoľko zaistovacích stehov. Vyberte jeden z dvoch úzkych endlovacích stehov podľa vzdialenosti medzi dierkami gombíka. Otočením ručným kolieskom skontrolujte, či ihla ide do pravej aj ľavej diery gombíka a nedotýka sa ho. Pomaly prišite gombík asi 10 stehmi.

Zvoľte steh „“ a ušite niekoľko zaistovacích stehov (3).

Ak požadujete krčok, vložte hore na gombík látiaciu ihlu a šite (4).

Pri gombíkoch so 4 dierkami najskôr prešite predný pár dierok (3), posuňte výrobok dopredu a prešite zadný pár dierok (4).



□ Látanie a quiltovanie voľným pohybom

* Látacia pätko je voliteľné príslušenstvo, nie je súčasťou výbavy vášho stroja (1).

Látanie:

Nasaďte kryciu dosku podávača (2).

Zložte držiak prítlačnej pätky (3).

Nasaďte na držiak pätky látaciu pätku. Páčka (a) by mala byť za skrutkou ihlovej svorky (b). Ukazovákom silne pritlačte na látaciu pätku odspodu a dotiahnite skrutku (c) (4).

Pred látaním najskôr obšite okraj diery (pre spevnenie nití) (5).

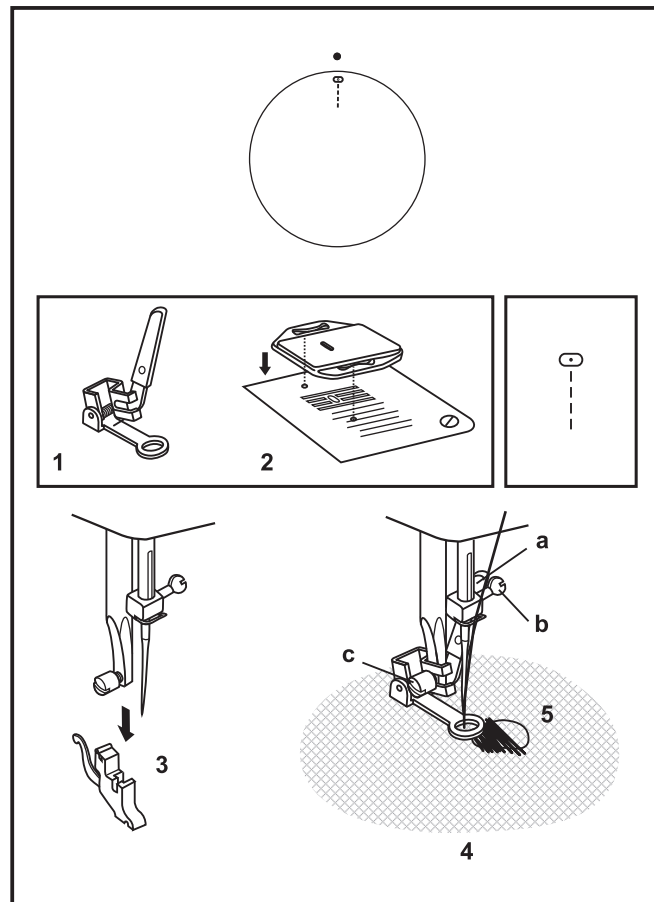
Prvá rada: Vždy pracujte zľava doprava. Otočte prácu o 90° a šite cez predchádzajúce prešitie. Pre jednoduchšiu prácu a lepší výsledok odporúčame použitie látacieho rámčeka.

Poznámka:

Látanie voľným pohybom sa vykonáva bez použitia podávacieho systému stroja. Pohyb látky si riadi obsluha. Dôležité je skoordinať rýchlosť šitia s pohybom látky.

Quiltovanie:

Nastavte na stroji rovný steh. Použitie látacej pätky (mimo základné príslušenstvo) uľahčuje vedenie látky pri šití. Zatáčaním vytvárajte drobné vlnovky, ktoré budú držať pokope hornú látku so spodnou látkou a výplňou.

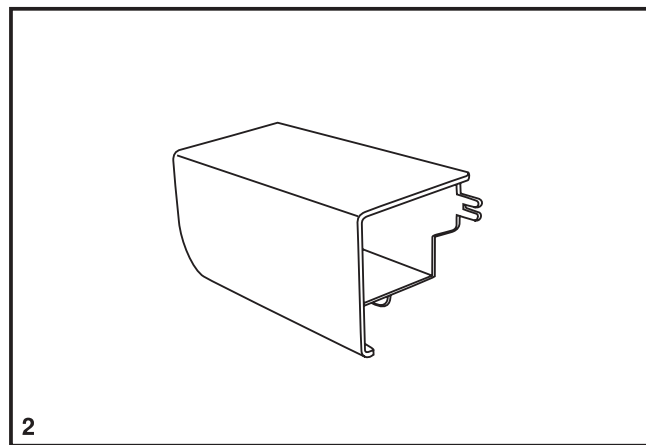
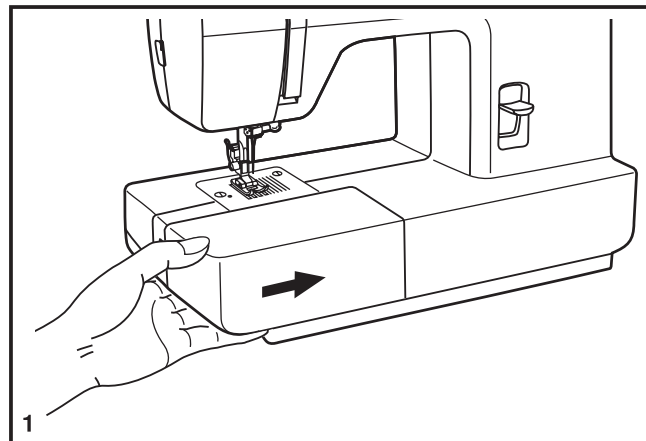


Nasadenie násuvnej prídavnej dosky

Pridržte násuvnú dosku vo vodorovnej polohe a stlačte ju v smere šípky (1).

Ak chcete násuvnú dosku zložiť, vytiahnite ju doľava.

Vnútro násuvnej dosky môžete použiť ako schránku na príslušenstvo.



☐ Nasadenie držiaku prítlačnej pätky

Zdvihnite pätkovú tyč (a) páčkou pre dvíhanie prítlačnej pätky. Nasadíte držiak prítlačnej pätky podľa obrázku (1).

Nasadenie prítlačnej pätky

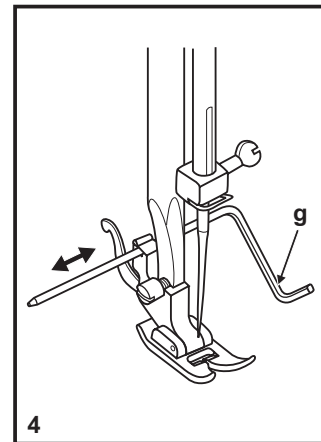
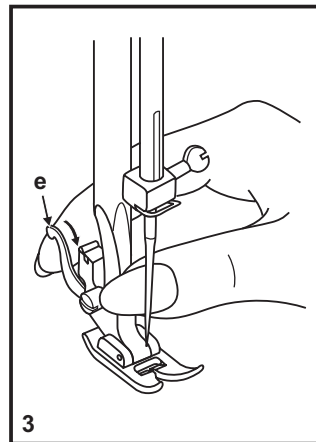
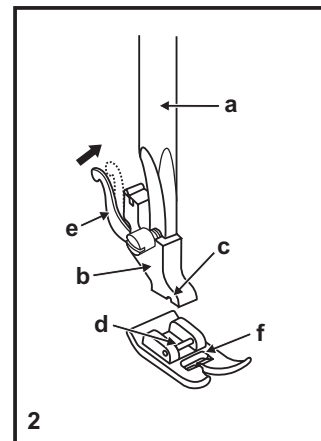
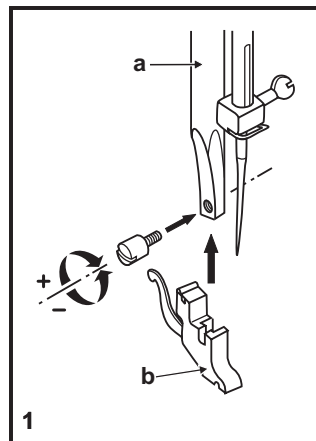
Spustíte držiak pätky (b) páčkou pre zdvíhanie prítlačnej pätky, aby bol výrez (c) priamo nad trňom (d) prítlačnej pätky (2). Prítlačná pätká (f) sa automaticky nasadí.

Zloženie prítlačnej pätky

Zdvihnete prítlačnú pätku (3) páčkou pre dvíhanie prítlačnej pätky. Zdvihnutím páčky (e) pätku uvoľníte.

Nasadenie vodítka švu

Nasadíte vodítko švu do otvoru (g) podľa obrázku. Nastavíte vodítko podľa potreby na lemy, sklady, plisé atď (4).



Pozor:

Pri vykonávaní ktorejkoľvek z vyššie uvedených operácií vypnite hlavný vypínač („O“)

SK

Príslušná ihla/látka/niť

SPRIEVODCA VÝBEROM IHLY, LÁTKY A NITE

| VEĽKOSŤ IHLY | LÁTKA | NIŤ |
|---------------|---|--|
| 9-11 (70-80) | Tenké látky – tenké bavlny, voál, keper, hodváb, mušelín, bavlnené úplety, trikot, žerzej, krep, polyesterové tkaniny, látky na košele a halenky. | Tenká bavlnená, silónová, polyesterová, polyesterová s bavlneným opradením. |
| 11-14 (80-90) | Stredne hrubé látky – bavlna, satén, utierkovina, plachtové plátno, dvojitý úplet, tenšie vlnené látky. | Väčšina predávaných nití má strednú silu a hodí sa na tieto látky a veľkosti ihliel. |
| 14 (90) | Stredne hrubé látky – bavlnená celtočina, vlnené látky, hrubšie úplety, froté. | Na syntetické materiály použite polyesterové nite a na prírodné tkaniny bavlnené nite. Vždy použite rovnakú hornú a spodnú niť. |
| 16 (100) | Hrubé látky – plátna, vlnené látky, stanové a quiltové látky, džínovina, čalúnnický materiál (tenký až stredný). | |
| 18 (110) | Hrubé vlnené látky, látky na kabát, čalúnnické látky, niektoré kože a koženky. | Hrubá niť, kobercová niť. (použite hrubý prítlak pätky – vysoké čísla). |

DÔLEŽITÉ: Prispôsobte veľkosť ihly a hrúbku nite hrúbke látky.

VÝBER ihly A LÁTKY

| IHLY | VYSVETLENIE | DRUHY LÁTOK |
|-------------|--|--|
| SINGER 2020 | Štandardné ostré ihly. Veľkosť od tenkej po hrubé. 9 (70) až 18 (110) | Prírodné tkaniny – vlna, bavlna, hodváb, atď. Neodporúčajú sa pre dvojité úplety. |
| SINGER 2045 | Ihla s pologuľatým hrotom, skosená. 9 (70) až 14 (90) | Prírodné a syntetické tkaniny, polyesterové zmesi. Úplety – polyester, trikot, jednoduché a dvojité úplety. |
| SINGER 2032 | Ihly na kožu 14 (90) až 16 (100) | Koža, koženka, čalúnenie (zanecháva menšie diery ako štandardná ihly). |

Poznámka:

1. Pre dosiahnutie najlepších výsledkov používajte vždy originálne ihly SINGER.
2. Meňte ihly často (približne po každom výrobku) a/alebo akonáhle sa začne trhať niť alebo vynechávať stehy.

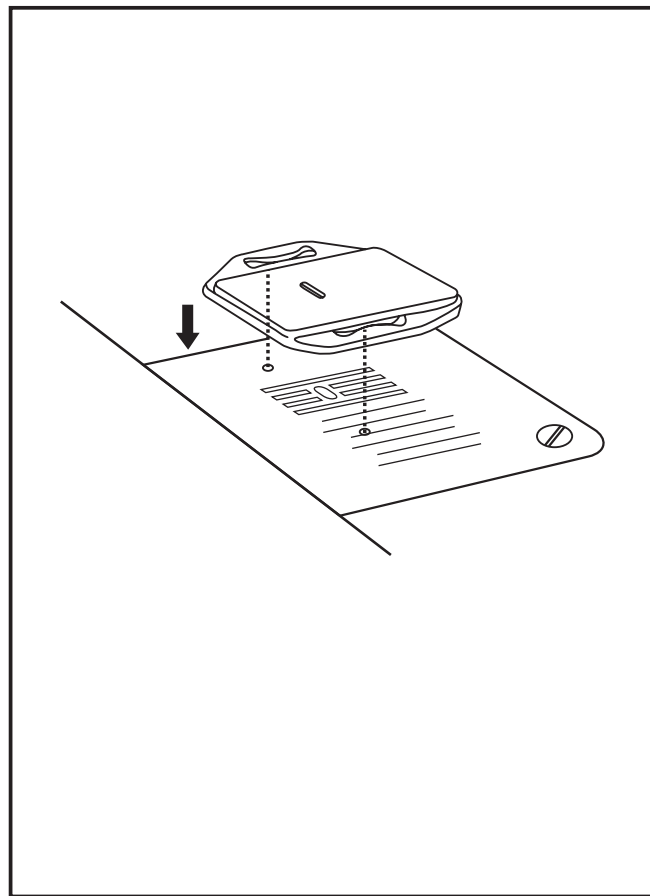
Krycia doska podávača

Kryciu dosku použijete pre určité druhy práce (napr. látanie alebo vyšívanie voľnou rukou).

Nasadzte kryciu dosku podľa obrázku.

Pre bežné šitie kryciu dosku nepoužívajte.

Pre šitie voľným pohybom sa odporúča použiť látaciu/vyšívaciu pätku, ktorá je k dispozícii od autorizovaných predajcov SINGER. (Objednacie číslo látacej/vyšívacej pätky nájdete na strane 44.)



☐ Vkladanie a výmena ihliel

Ihlu meňte pravidelne, hlavne ak vykazuje známky opotrebenia alebo ak spôsobuje problémy. Najlepšie výsledky vždy dosiahnete so značkovými ihlami SINGER.

Ihlu vložte do stroja podľa obrázku takto:

- A. Povoľte skrutku ihlovej svorky a po vložení novej ihly ju opäť utiahnite (1).
- B. Plochá strana drieku ihly musí smerovať dozadu.
- C/D. Ihlu zasuňte až na doraz.

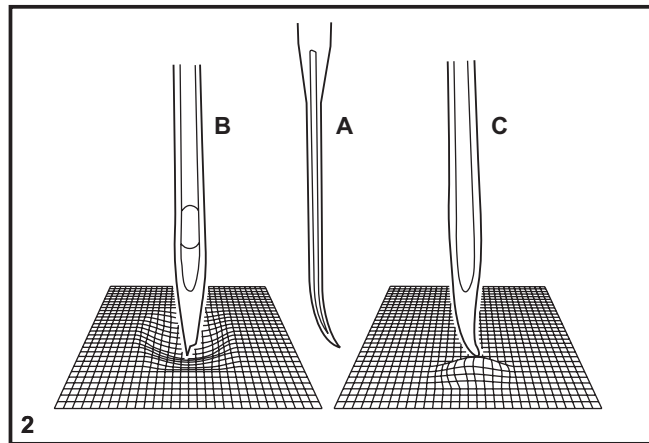
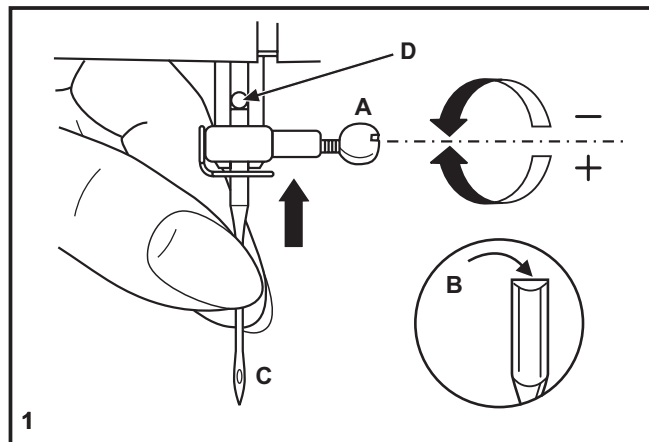
Pozor:

Pred vkladáním a vyberaním ihly vypnite hlavný vypínač („O“).

Ihly musia byť v perfektnom stave (2).

K problémom dochádza s:

- A. ohnutými ihlami,
- B. poškodenými hrotmi,
- C. tupými ihlami.



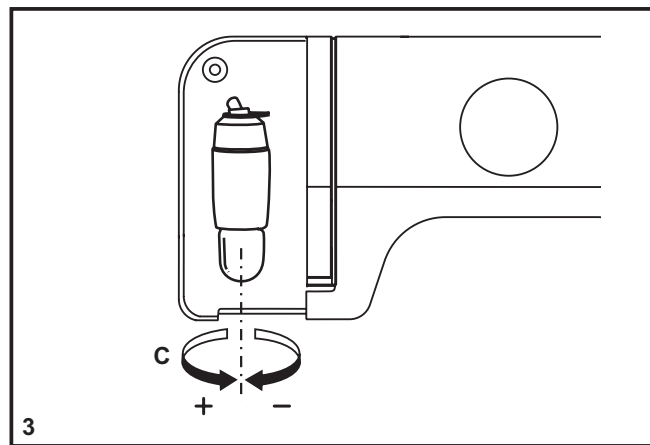
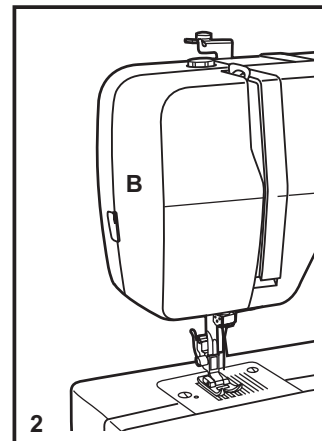
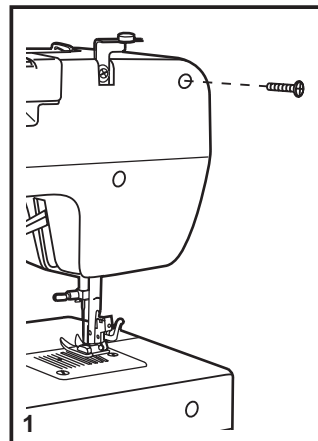
□ Výmena žiarovky

Vypnite stroj zo zásuvky!

Žiarovku nahraďte rovnakým typom s príkonom 15W v oblasti (220-240V).

- Povoľte skrutku (A) podľa obrázku (1).
- Zložte predný kryt (B) (2).
- Vyskrutkujte žiarovku a nasadte novú (C) (3).
- Vráťte predný kryt na miesto a utiahnite skrutku.

Ak sa vyskytne akýkoľvek problém, obráťte sa na svojho predajcu Singer.



SK

☐ Odstraňovanie problémov

| Problém | Príčina | Náprava |
|-------------------------------------|--|---|
| Trhá sa horná niť | <ol style="list-style-type: none"> 1. Stroj nie je správne navlečený. 2. Veľmi vysoké napnutie nite. 3. Veľmi hrubá niť vzhľadom k ihle. 4. Ihla nie je správne nasadená. 5. Niť je namotaná okolo držíaku cievky. 6. Ihla je poškodená. | <ol style="list-style-type: none"> 1. Navlečte stroj opäť. 2. Znížte napnutie nite (nižšie číslo). 3. Zvoľte hrubšiu ihlu. 4. Vyberte ihlu a opäť ju nasadte (plochou stranou dozadu). 5. Zložte cievku a natočte niť na cievku. 6. Vymeňte ihlu. |
| Trhá sa spodná niť | <ol style="list-style-type: none"> 1. Nesprávne nasadené puzdro cievky. 2. Nesprávne navlečená niť. 3. Veľmi veľké napnutie spodných nití. | <ol style="list-style-type: none"> 1. Vyberte a vráťte puzdro cievky. Skúste zatiahnuť za niť, musí sa ľahko odvíjať. 2. Skontrolujte cievku aj puzdro. 3. Povoľte napnutie spodnej nite podľa popisu. |
| Vynechávajú stehy | <ol style="list-style-type: none"> 1. Ihla nie je správne nasadená. 2. Ihla je poškodená. 3. Nesprávna veľkosť alebo typ ihly. 4. Nesprávne nasadená päťka. | <ol style="list-style-type: none"> 1. Vyberte ihlu a opäť ju nasadte (plochou stranou dozadu). 2. Vložte novú ihlu. 3. Vyberte ihlu zodpovedajúcu niti a látke. 4. Skontrolujte päťku a nasadte ju správne. |
| Láme sa ihla | <ol style="list-style-type: none"> 1. Ihla je poškodená. 2. Ihla nie je správne nasadená. 3. Nevhodná veľkosť ihly vzhľadom k látke. 4. Nesprávna päťka. | <ol style="list-style-type: none"> 1. Vložte novú ihlu. 2. Vyberte ihlu a opäť ju nasadte (plochou stranou dozadu). 3. Vyberte ihlu zodpovedajúcu niti a látke. 4. Vyberte správnu päťku. |
| Voľné stehy | <ol style="list-style-type: none"> 1. Stroj nie je správne navlečený. 2. Nesprávne navlečené puzdro cievky. 3. Nesprávna kombinácia ihla/látka/niť. 4. Nesprávne napnutie nite. | <ol style="list-style-type: none"> 1. Skontrolujte navlečenie. 2. Navlečte puzdro spodnej nite podľa obrázku. 3. Vyberte ihlu zodpovedajúcu niti a látke. 4. Opravte napnutie nite. |
| Stehy sa zhŕňajú alebo zamotávajú | <ol style="list-style-type: none"> 1. Veľmi hrubá ihla vzhľadom k látke. 2. Nesprávne nastavená dĺžka stehu. 3. Veľmi vysoké napnutie nite. | <ol style="list-style-type: none"> 1. Vyberte tenšiu ihlu. 2. Upravte dĺžku stehu. 3. Povoľte napnutie nite. |
| Nerovnaké stehy, nerovnomerný posuv | <ol style="list-style-type: none"> 1. Nekvalitná niť. 2. Nesprávne navlečené puzdro cievky. 3. Ťahali ste za látku. | <ol style="list-style-type: none"> 1. Použite kvalitnejšiu niť. 2. Vyberte puzdro cievky, správne ho navlečte a nasadte. 3. Neťahajte pri šití za látku, nechajte ju posúvať podávačom. |
| Stroj je hlučný | <ol style="list-style-type: none"> 1. Na chapači alebo na ihlovej tyči sa nahromadili chlpy alebo olej. 2. Poškodená ihla. | <ol style="list-style-type: none"> 1. Vyčistite chapač a podávač podľa popisu. 2. Vymeňte ihlu. |
| Stroj sa zasekáva | Niť sa zasekáva v chapači. | Vytiahnite hornú niť a vyberte puzdro spodnej nite. Zatočte ručným kolieskom späť a dopredu a odstráňte niť z dráhy chapača a namažte podľa popisu. |



V rámci likvidácie musí byť tento výrobok recyklovaný v súlade s legislatívou týkajúcou sa elektrických/elektronických výrobkov. V prípade nejasností sa poraďte s vaším predajcom.



