

*Návod k obsluze*

**SINGER®**

**1408/1409**





# SINGER®

Singer je registrovaná ochranná značka společnosti  
The Singer Company Ltd. a její poboček.  
Copyright © 2010

Všechny práva vyhrazené po celém světě.

## OBAL VÝROBKU.

Byly splněny povinnosti vyplývající ze zákona č. 477/2001 Sb., o obalech, včetně uhrazení finančního příspěvku organizaci zajišťující využití obalového odpadu. Doporučujeme uschovat po dobu záruky obal výrobku včetně výplní, pro možnost bezpečného přepravení do servisního střediska.



## ODLOŽTE NA MÍSTO URČENÉ OBCÍ K UKLÁDÁNÍ ODPADU!

## ELEKTROODPAD

BYLY SPLNĚNY POVINNOSTI VYPLÝVAJÍCÍ ZE ZÁKONA Č. 185/2001 SB., O ODPADECH VČETNĚ UHRAZENÍ FINANČNÍHO PŘÍSPĚVKU ORGANIZACI ZAJIŠŤUJÍCÍ RECYKLACI.



## ODLOŽTE NA MÍSTÁ K TOMU URČENÁ, NEODSTRAŇUJTE SPOLU SE SMĚSNÝM KOMUNÁLNÍM ODPADEM.

Ekologická likvidace tohoto zařízení je zajištěna v rámci kolektivního systému RETELA.

# DŮLEŽITÉ POKYNY K BEZPEČNOSTI

CZ

Při používání elektrických spotřebičů je nutné vždy dodržovat základní preventivní opatření. Než začnete používat tento šicí stroj pro domácnost, přečtěte si všechny pokyny.

## **POZOR - Jak snížit nebezpečí úrazu elektrickým proudem:**

1. Nikdy nenechávejte zapnutý šicí stroj bez dozoru.
2. Okamžitě po skončení práce a před čištěním stroj vždy vypněte ze zásuvky.
3. Před výměnou žárovky vždy vypněte stroj ze zásuvky. Žárovku nahraďte stejným typem o příkonu 15W v oblasti (220-240V).

## **POZOR - Jak snížit nebezpečí popálení, požáru, úrazu elektrickým proudem nebo poranění**

1. Nenechávejte stroj dětem na hraní. Při práci se strojem v přítomnosti dětí dbejte zvýšené opatrnosti.
2. Šicí stroj používejte pouze k účelům uvedeným v této příručce. Používejte pouze příslušenství doporučené výrobcem, uvedené v této příručce.
3. Nikdy nepracujte s šicím strojem, pokud má poškozenou síťovou šňůru nebo vidlici, nefunguje správně, upadl a poškodil se, nebo spadl do vody. Dejte stroj zkontrolovat, opravit nebo seřídit u nejbližšího autorizovaného prodejce nebo v servisu.
4. Nikdy na stroji nepracujte se zakrytými větracími otvory. Nenechávejte ve větracích otvorech ani na ovládacím pedálu usazovat chlupy, prach, ani kousky látek.
5. Nepřibližujte se prsty k pohyblivým dílům stroje. Zvláštní pozor si dávejte na jehlu.
6. Používejte vždy správnou stehovou desku. Nesprávná deska může způsobit lámání jehly.
7. Nepoužívejte ohnuté, poškozené jehly.

8. Při šití netahejte za látku, ani na ni netlačte. Mohly byste vychýlit a zlomit jehlu.
9. Když děláte jakékoli práce v prostoru jehly, jako navlékání, výměnu jehly, navlékání cívky, výměnu přítlačné patky apod., vždy vypněte stroj („0“).
10. Při snímání krytů, mazání či provádění jakékoli uživatelské údržby dle této příručky, vždy vypněte stroj ze zásuvky.
11. Nikdy nestrkejte žádné předměty do otvorů ve stroji.
12. Nepoužívejte šicí stroj na volném prostranství (venku).
13. Nepoužívejte stroj tam, kde se používají aerosolové výrobky (spreje) nebo kde se používají technické plyny.
14. Před vypnutím ze zásuvky vypněte stroj do polohy „0“.
15. Při vypořádání ze zásuvky netahejte za šňůru, ale uchopte do ruky vidlici.
16. Úroveň hluku při normálních provozních podmínkách je 75dV(A).
17. Když stroj nefunguje, jak má, vypněte jej ze zásuvky.
18. Nikdy nepokládejte nic na ovládací pedál.
19. Tento šicí stroj je vybaven dvojitou izolací. Používejte pouze shodné náhradní díly. Řiďte se pokyny pro obsluhu spotřebičů s dvojitou izolací.
20. Tento spotřebič není určen osobám (včetně dětí) se sníženou fyzickou a duševní schopností, se sníženou vnímavostí nebo s nedostatkem zkušeností a znalostí, pokud nepracují pod dohledem nebo podle pokynů osoby odpovědné za jejich bezpečnost.
21. Na děti je třeba dohlížet, aby si se strojem nehrály.

## **TYTO POKYNY K OBSLUZE SI ULOŽTE**

Tento stroj je konstruován pro použití v domácnosti, nikoliv pro dílenský provoz.

# BLAHOPŘEJEME VÁM

Jako majitel nového šicího stroje Singer máte před sebou vzrušující tvůrčí dobrodružství. Od prvního okamžiku, kdy s ním začnete pracovat, si uvědomíte, že šijete na jednom z nesnáze ovladatelných strojů, jaký byl kdy vyroben.

Doporučujeme Vám, abyste předtím, než začnete stroj používat, zjistili všechny jeho schopnosti důkladným prostudováním tohoto návodu krok za krokem u svého stroje.

Abyste vždy měli k dispozici to nejmodernější zařízení, vyhrazuje si výrobce právo, uzná-li to za nutné, kdykoli změnit vzhled nebo konstrukci tohoto stroje i jeho příslušenství.

Singer® je registrovaná ochranná známka společnosti The Singer Company Ltd. a jejích poboček.

Copyright © 2010

Všechny práva vyhrazena po celém světě.

## SEZNAM ZNAČKOVÝCH OPRAVEN SINGER



*<https://www.strima.cz/ospolecnosti>*

Spotřebič není určený pro používání osobami (včetně dětí) se sníženými fyzickými, smyslovými, mentálními schopnostmi nebo s nedostatkem zkušeností a vědomostí, pokud osoba odpovědná za jejich bezpečnost neposkytuje dohled nebo je nepoučila o používání spotřebiče.

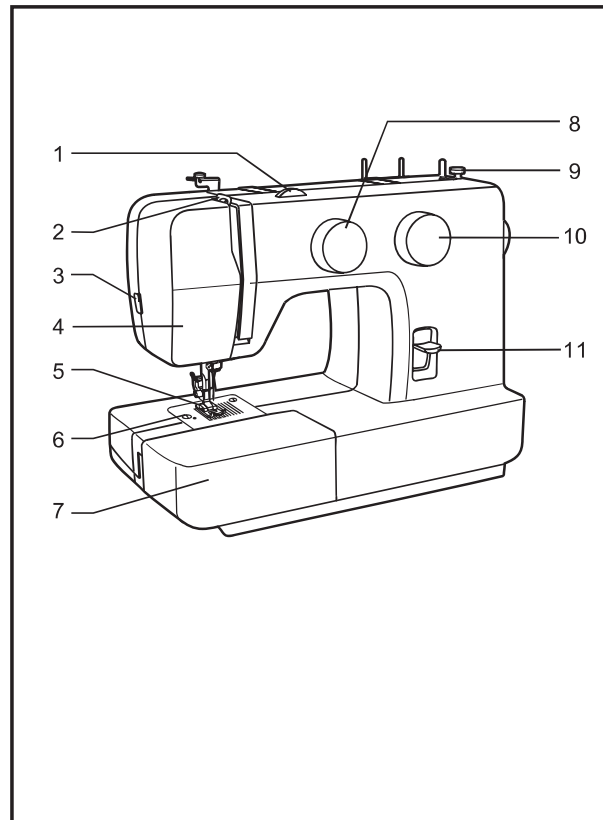
## Obsah

Základní části stroje .....	8	Vyjmutí výrobku .....	21
Připojení stroje k síti .....	10	Odříznutí nití .....	21
Páčka pro zdvižení přítlačné patky se dvěma polohama .....	11	Slepý steh .....	22
Příslušenství .....	12	Vyšití knoflíkové dírky ve 4 krocích .....	23
Navíjení spodní nitě .....	13	Přišívání knoflíků (pouze Model 1408) .....	24
Vkládání spodní nitě .....	14	Přišívání knoflíků (pouze Model 1409) .....	25
Navlékání horní nitě .....	15	Látání a quiltování volným pohybem .....	26
Vytažení spodní nitě .....	16	Nasazení násuvné přidavné desky .....	27
Napětí nitě .....	17	Nasazení držáku přítlačné patky .....	28
Jak si vybrat steh .....	18	Odpovídající jehla / látka / nit .....	29
Volič délky stehu a volič šířky stehu .....	19	Krycí deska podavače .....	30
Šití rovným stehem .....	20	Vkládání a výměna jehel .....	31
Zpětné šití .....	21	Výměna žárovky .....	32
		Odstraňování problémů .....	33

## ☐ Základní části stroje

---

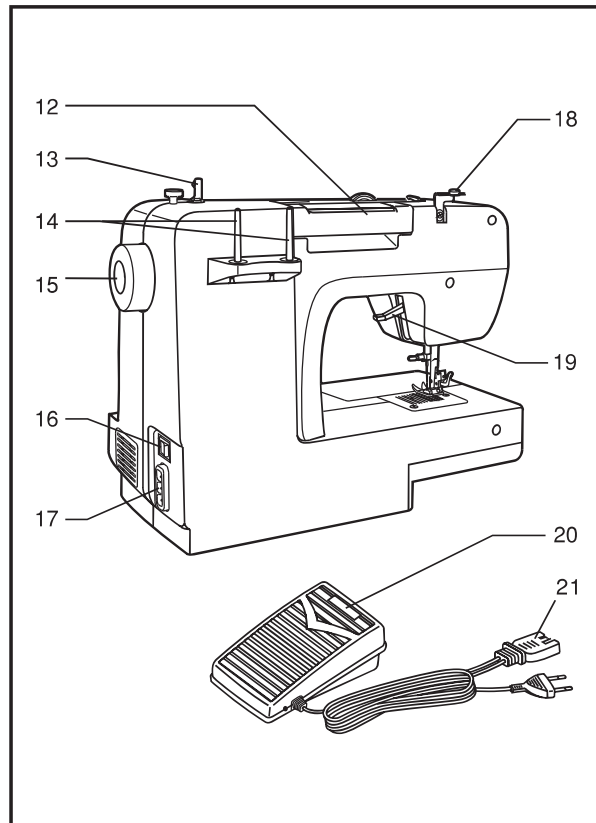
1. Volič nastavení napětí
2. Niťová páka
3. Odřezávač nití
4. Čelní kryt
5. Přítlačná patka
6. Stehová deska
7. Násuvná přidavná deska / schránka na příslušenství
8. Výběr stehu
9. Doraz naviječe cívky na spodní nit
10. Volič délky stehu (model 1409)
11. Páčka pro zpětné šití





## ☐ Základní části stroje

- 12. Držadlo
- 13. Navijec spodní nitě
- 14. Kolíky pro cívky s nitěmi
- 15. Ruční kolo
- 16. Hlavní vypínač (vypínač osvětlení)
- 17. Elektrická zásuvka stroje
- 18. Vodítko navijeců spodní nitě
- 19. Páčka pro zvedání přítlačné patky
- 20. Ovládací pedál
- 21. Síťová šňůra



## ☐ Připojení stroje k síti

Zapněte stroj do zásuvky podle obrázku (1).

Tento spotřebič je vybaven síťovou vidlicí se zemnicím vodičem, použijte pouze zásuvku se zemnicím kolíkem (2).

### Pozor:

Není-li stroj v provozu, vypínejte síťovou šňůru ze zásuvky.

### Ovládací pedál

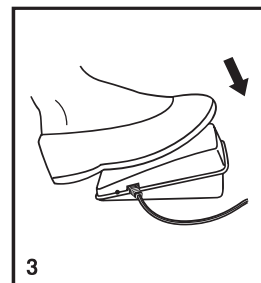
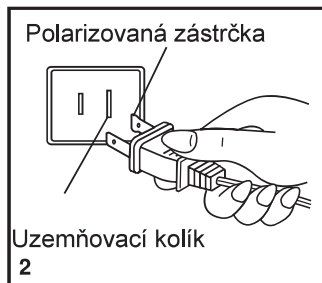
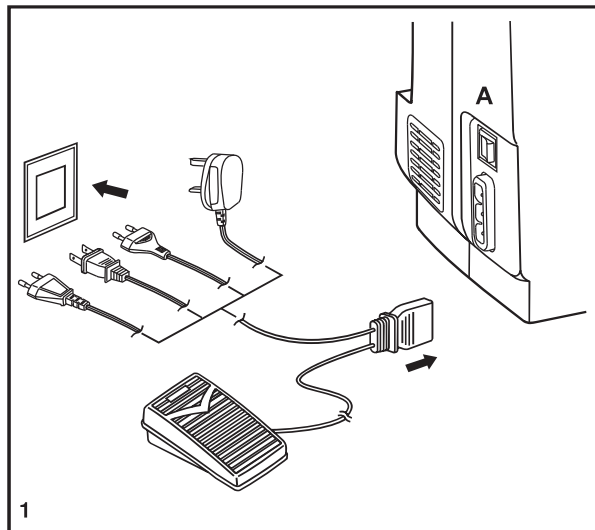
Ovládacím pedálem měníte rychlost šití (3).

### Pozor:

Máte-li pochybnosti o správném zapojení stroje do sítě, obraťte se na kvalifikovaného elektrikáře. Když stroj nepoužíváte, vždy jej odpojte od sítě. Ke stroji musíte používat ovládací pedál jemu určený s typovým označením.

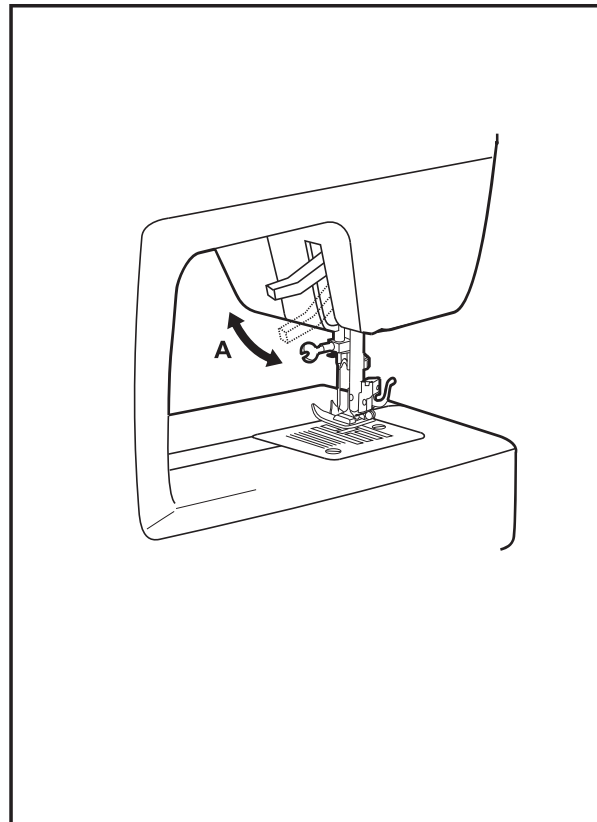
### Osvětlení pracovní plochy

Přepnutím hlavního vypínače (A) do polohy „I“ zapnete stroj i osvětlení.



## Páčka pro zdvižení přitlačné patky se dvěma polohami

Šijete-li několik vrstev nebo silnou látku, můžete zdvihnout přitlačnou patku do zvýšené polohy pro snazší vkládání výrobku (A).



CZ

## □ Příslušenství

### Základní příslušenství (1)

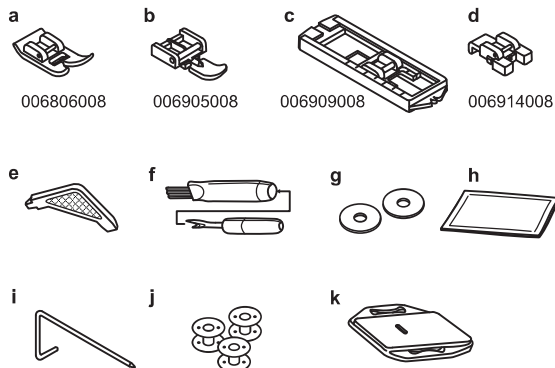
- a. Univerzální patka
- b. Zipová patka
- c. Patka k šití knoflíkových dírek
- d. Patka na přišívání knoflíků
- e. Šroubovák
- f. Páráček / štěteček
- g. Plstěný kotouček pod cívku (2x)
- h. Balíček jehel (3x)
- i. Vodič okraje látky
- j. Cívka na spodní nit (3x)
- k. Krycí deska podavače

### Příslušenství k dokoupení (2)

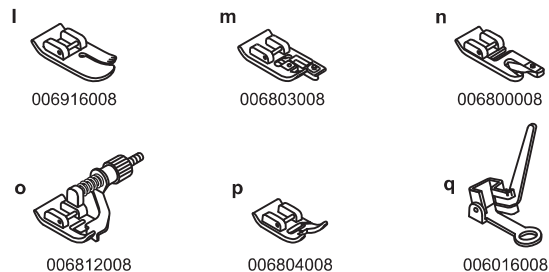
(Těchto 6 kusů příslušenství se nedodává se strojem, ale můžete je koupit u svého prodejce jako zvláštní příslušenství.)

- l. Prošívací patka
- m. Obnitkovací patka
- n. Lemovací patka
- o. Patka pro slepý steh
- p. Patka pro saténový steh
- q. Látačí/vyšívací patka

### 1. Základní příslušenství



### 2. Speciální příslušenství

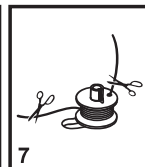
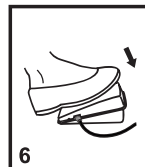
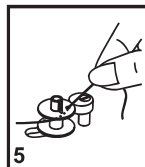
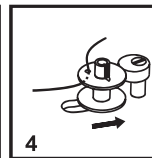
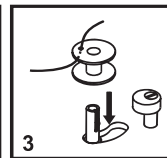
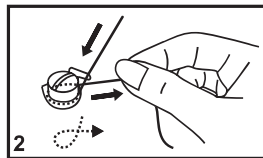
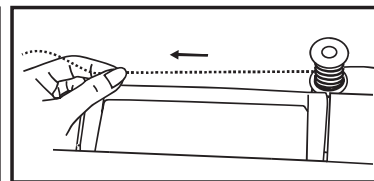
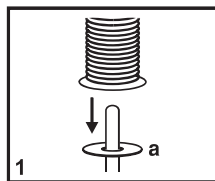
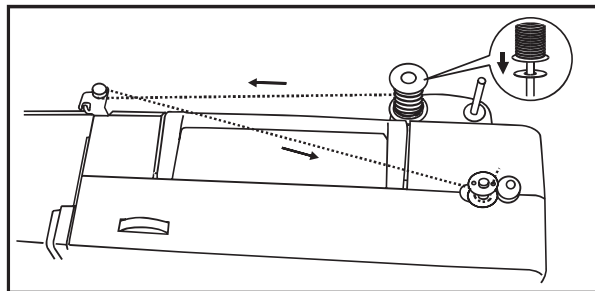


## □ Navíjení spodní nitě

- Nasadíte cívku s nití a plstěnou podložku (a) na kolík. (1)
- Natočíte nit po směru hodinových ručiček kolem napínacích disků. (2)
- Navlečete nit do cívky podle obrázku a cívku nasadíte na kolík navíječe. (3)
- Přitlačíte cívku směrem doprava (4).
- Přidržíte konec niti (5).
- Sešlápněte ovládací pedál (6).
- Odstříhnete nit (7).
- Přitlačíte cívku zpět doleva (8) a sundejte ji z kolíku.

### Poznámka:

Když je kolík navíječe spodní niti v poloze „navíjení“, stroj nešije a ruční kolo se neotáčí. Chcete-li zašít šit, přepněte kolík cívky doleva (poloha šití).



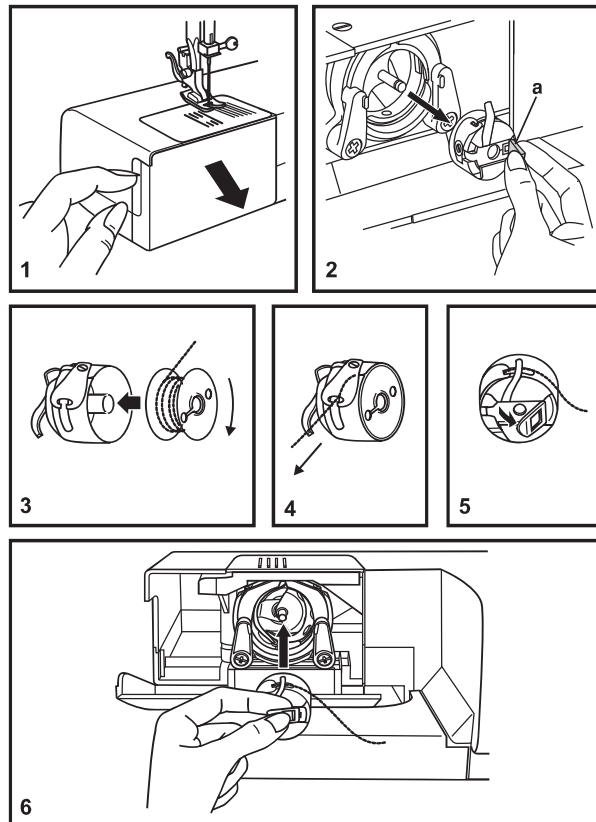
## □ Vkládání spodní nitě

Při vkládání cívky se spodní nití musí být jehla v nejvyšší poloze.

1. Otevřete odklápěcí kryt.
2. Odklopte vyklápěcí úchyt pouzdra cívky (a) a pouzdro vytáhněte.
3. Přidržte pouzdro cívky jednou rukou a vložte do něho cívku, aby se nit odvíjela doprava (podle šipky).
4. Veďte nit výřezem a pod prstem. Nechte asi 15 cm nitě venku.
5. Uchopte pouzdro cívky za vyklápěcí úchyt.
6. Vložte pouzdro do člunku.

### **Pozor:**

Před vkládáním a vyjímáním spodních nití vypněte hlavní vypínač („0“).



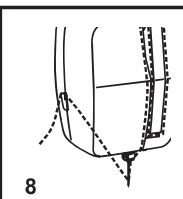
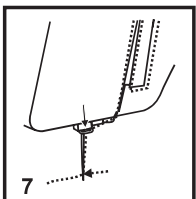
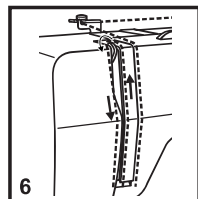
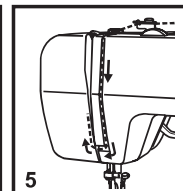
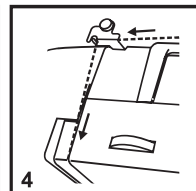
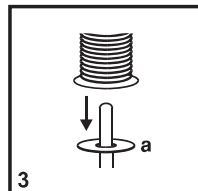
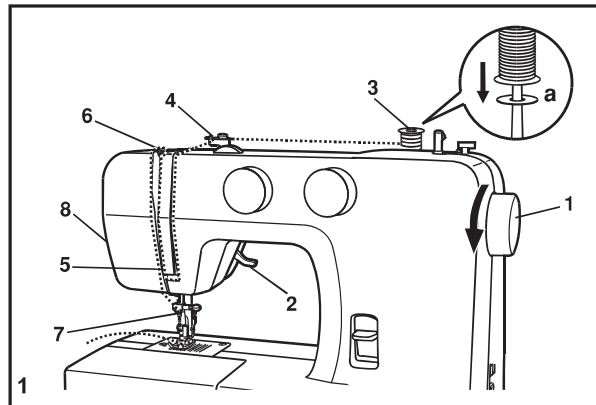
## □ Navlékání horní nitě

Navlékání je jednoduchá operace, ale je nutné ji provádět správně, jinak by mohlo dojít k různým problémům během šití.

- Začněte zdvižením jehly do nejvyšší polohy (1) a pokračujte v otáčení ručním kolem proti směru hodinových ručiček, až jehla začne klesat. Zdvížením přítlačné patky uvolněte napínací talířky (2).

**Poznámka:** z bezpečnostních důvodů se doporučuje před navlékáním vypnout stroj.

- Nasaďte cívku s nití a plstěnou podložku (a) na kolík (3).
- Táhněte nit z cívky skrz vodítko horní niti (4).
- Navlečte nit' do napínacího modulu tak, že povedete nit pravou štěrbínou dolů a levou nahoru (5). Při tomto kroku je vhodné přidržovat nit mezi cívkou a prvním vodítkem.
- V nejvyšší pozici protáhněte nit zprava doleva očkem nitové páky a veďte ji opět dolů (6).
- Nyní veďte nit za tenké drátěné vodítko na svorce jehly (7) a potom dolů do jehly, kterou navlečte zepředu dozadu.
- Vytáhněte asi 15 až 20 cm niti dozadu za jehlu. Nit odřízněte na tuto délku vestavěným řezačem niti (8).



## □ Vytažení spodní nitě

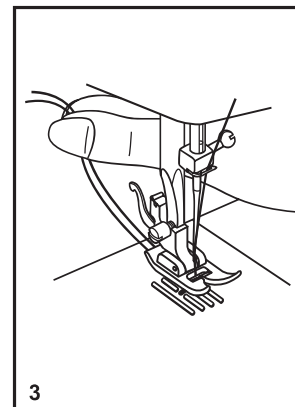
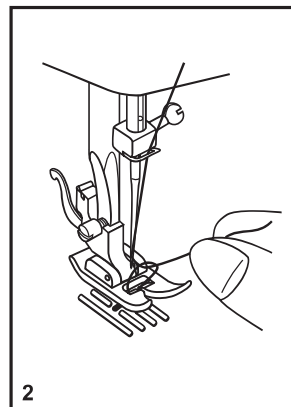
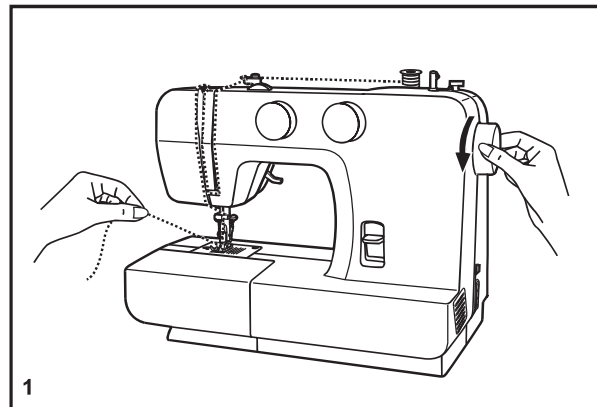
Přidrže horní nit levou rukou. Otáčením ručním kolem (1) směrem k sobě (proti směru hodinových ručiček) až bude jehla v horní úvrti.

### **Poznámka:**

Nejde-li spodní nit vytáhnout, podívejte se, zda není přivřena ve sklopném krytu nebo za násuvným stolcem.

Pomalým vytahováním horní nití vytáhněte z otvoru ve stehové desce spodní nit (2).

Položte obě nitě dozadu za stehovou desku (3).





## □ Napětí nitě

### Napětí horní nitě

Základní nastavení napětí: „4“ (1).

Pro zvýšení napětí natočte knoflík na nejbližší vyšší hodnotu.

Pro snížení napětí natočte knoflík na nejbližší nižší hodnotu.

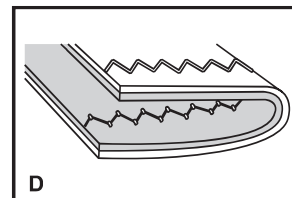
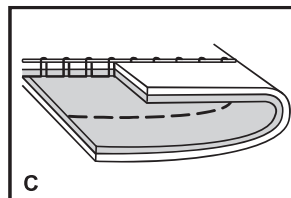
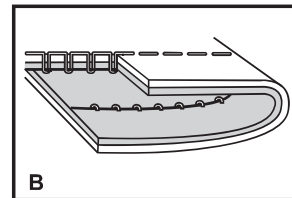
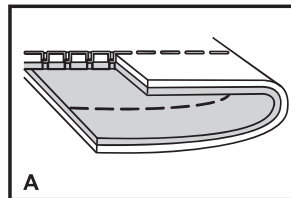
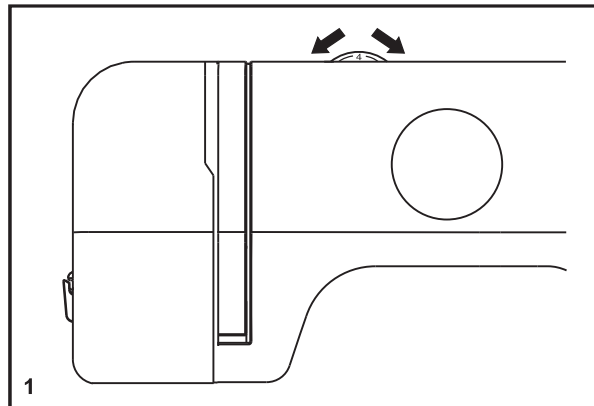
- A. Normální napětí niti pro šití rovným stehem.
- B. Napětí niti příliš nízké pro šití rovným stehem. Otočte knoflíkem na vyšší číslo.
- C. Napětí niti příliš vysoké pro šití rovným stehem. Otočte knoflíkem na nižší číslo.
- D. Normální napětí pro entlovací steh a pro ozdobné stehy. Napětí je nastaveno správně, když je na spodní straně látky nepatrně vidět horní nit.

### Napětí spodní nitě

Napětí spodní niti bylo nastaveno ve výrobě a není třeba je měnit.

### Poznámka:

- Pro dobré šití je správné nastavení napětí niti nezbytné.
- Žádné jednotné napětí vhodné pro všechny stehové funkce, látky a nitě neexistuje.
- Vyvážené napětí (stejně stehy nahoře i dole) se obvykle vyžaduje jenom pro sešívání rovným stehem.
- V 90% veškerého šití je napětí mezi „3“ a „5“.
- Pro entlovací a ozdobné stehy by mělo být napětí všeobecně nižší, než pro rovný steh.
- U všech ozdobných stehů také dosáhnete hezčího efektu a menšího shrnování látky, když je horní nit vidět vespodu látky.

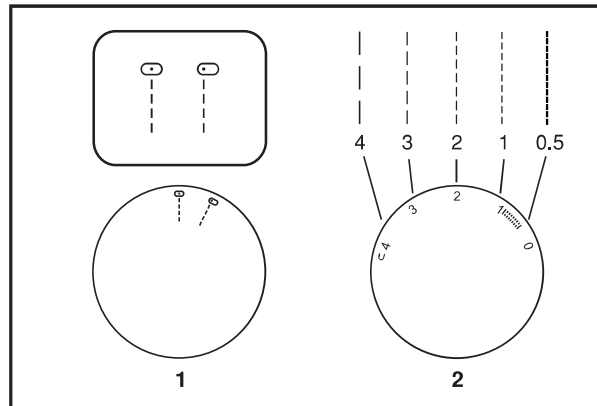




## ☐ Volič délky stehu a volič šířky stehu

### Funkce knoflíku pro nastavení délky stehu u rovných stehů

Pro šití rovným stehem nastavte na voliči stehu rovný steh (1). Otáčejte voličem délky stehu a jednotlivé stehy se budou směrem k „0“ zkracovat. Otáčením směrem k „4“ (2) se budou stehy prodlužovat. Obecně platí, že čím silnější je látka, nit a jehla, tím delší by měl být steh. Šijete-li tenkou látkou nebo používáte-li tenkou jehlu a nit, nastavte kratší stehy.



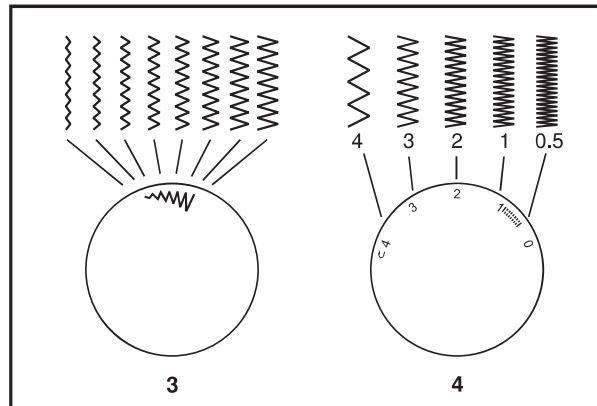
### Funkce délky stehu u šití entlovacím stehem

Nastavte volič stehu na „4“ (3).

Když se blížíte nastavením délky stehu k hodnotě „0“, zvyšuje se hustota entlovacího stehu.

Upravených stehů zpravidla dosáhnete při délce „2,5“, a méně.

Hustý entlovací steh (blízko u sebe) se nazývá stehem saténovým (4).

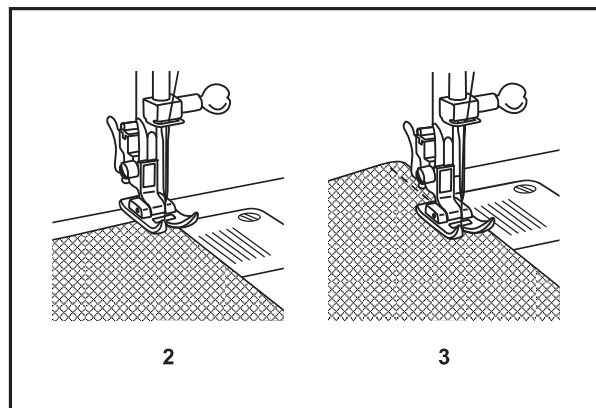
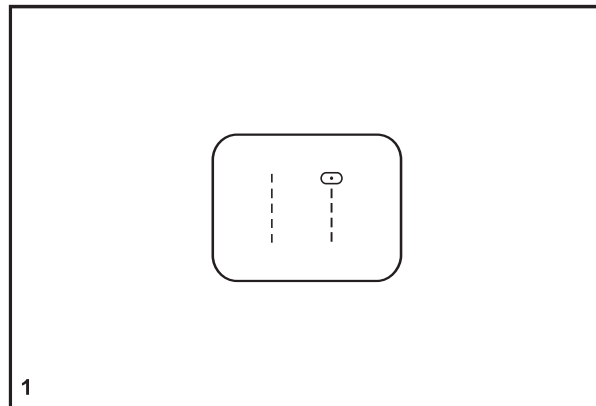


## ☐ Šití rovným stehem

Když začínáte šít, nastavte stroj na rovný steh (1).

Vložte látku pod přítlačnou patku okrajem k požadované vodící čáře na stehové desce (2).

Spusťte přítlačnou patku a sešlápnutím ovládacího pedálu začněte šít (3).



## Zpětné šití

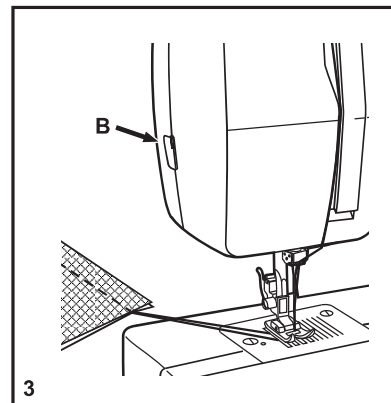
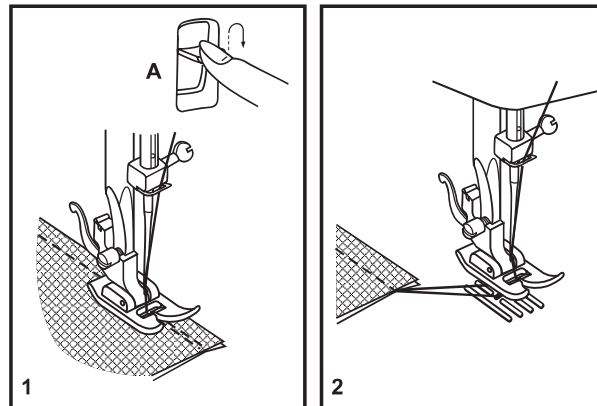
Pro zpevnění začátku a konce švu stiskněte páčku pro šití zpět (A). Ušijte několik stehů zpět. Po uvolnění páčky bude stroj šít opět dopředu (1).

## Vyjmutí výrobku

Otáčením ručním kolem k sobě (proti směru hodinových ručiček) zdvihnete nit'ovou páku do nejvyšší polohy, zdvihnete přítlačnou patku a vyjměte výrobek zpod jehly a zpod přítlačné patky (2).

## Odříznutí nití

Vytáhněte nitě pod přítlačnou patku a dozadu za ni. Veďte nitě na stranu kolem čelního panelu a do odřezávače (B). Zatažením dolů nitě odřízněte (3).



## ☐ Slepý steh

Pro lemování závěsů, zakládání kalhot, sukni atd.

**..A..A.** Slepý steh pro pružné látky

**..A...A.** Slepý steh/prádlový pro pevné látky

Šití slepého stehu vyžaduje praxi. Vždy si ušijte nejprve zkoušku.

Slepý steh:

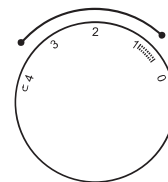
Otočte lem na požadovanou šířku a sežehlete jej. Přeložte jej zpět (dle obr. 1) na lícovou stranu, aby horní okraj lemu přesahoval asi o 7 mm na lícovou stranu přeložené látky.

Začněte pomalu šít po překladu, aby se jehla lehce dotýkala přeloženého okraje a zachycovala jen asi jedno či dvě vlákna látky (2).

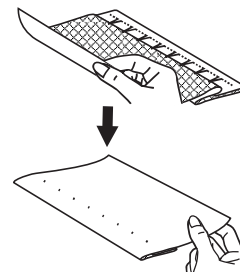
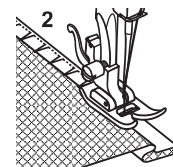
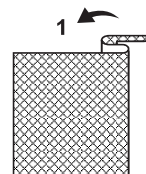
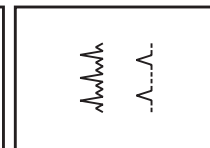
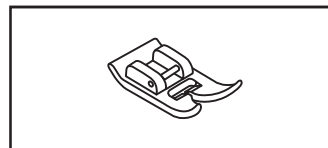
Po došití látku rozložte a sežehlete.

Prádlový steh:

Otočte lem na požadovanou šířku a sežehlete jej. Položte látku lícovou stranou nahoru okrajem lemu doleva. Začněte šít tak, aby jehla vlevo vyjžděla mimo látku a vytvořila drobné mušličky. Nepatrným zvýšením napětí vytvoříte hlubší mušličky.



Pouze model 1409



## □ Vyšití knoflíkové dírky ve 4 krocích

### Příprava

1. Sejměte univerzální patku a nasaďte patku pro knoflíkové dírky.
2. Změřte si průměr a tloušťku knoflíku a přidejte 0,3 cm na uzávěrky, abyste dostali správnou délku dírky; vyznačte si velikost dírky na látku (a).
3. Vložte látku pod patku, aby značka na patce pro knoflíkové dírky byla proti značce začátku dírky na látce. Spusťte patku, aby osa knoflíkové dírky nakreslená na látce byla proti středu patky (b).

Upravte hustotu stehu nastavením délky stehu do rozmezí „“.

### Poznámka:

Hustota se liší podle látky.

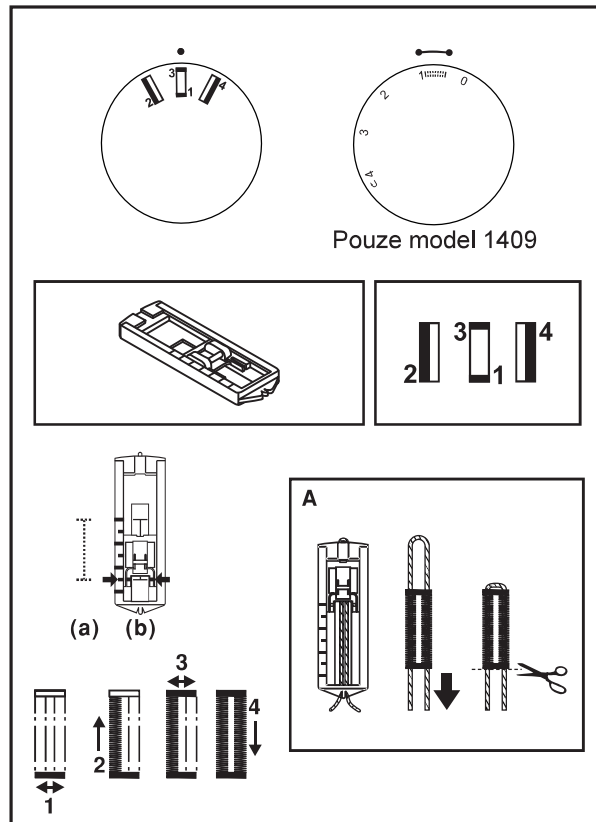
Vždy si ušijte zkušební díрку na odstřížku téže látky.

Postupujte podle pořadí 4 kroků, jeden za druhým s voličem stehu.

Když procházíte postup šití knoflíkové dírky krok za krokem, mějte při přepínání voliče stehu jehlu vždy nahoře. Dbejte, abyste v krocích 1 a 3 neušili příliš mnoho stehů. Páráčkem prořizněte knoflíkovou díрку od obou konců směrem do středu.

### Tipy:

- Lehkým snížením napětí nití dosáhnete lepších výsledků.
  - U tenkých nebo pružných látek použijte stabilizátor.
  - U pružných látek a úpletů se doporučuje vložit silnou nit nebo šňůrku.
- Entlovacím stehem šijte přes silnou nit nebo šňůrku (A).



## □ Přišívání knoflíků (pouze Model 1408)

Nasaďte krycí desku podavače (1).

Zaměňte univerzální patku za patku pro přišívání knoflíků (2).

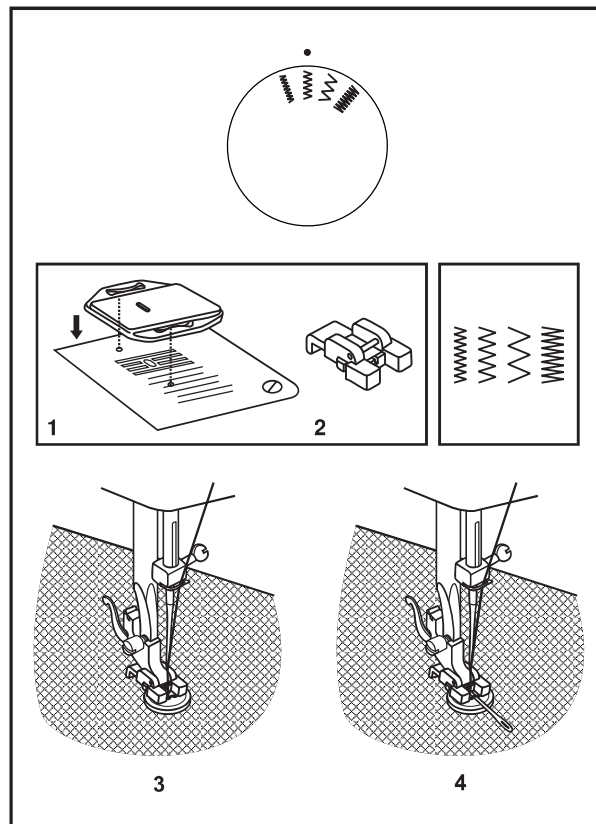
Vložte knoflík a látku pod patku.

Umístěte knoflík do požadované polohy a spusťte patku.

Zvolte voličem stehů druhý entlovací steh (podle obrázku, který by měl odpovídat vzdálenosti dírek na knoflíku). Otočením ručním kolem k sobě zkontrolujte, jestli jehla jde do pravé i levé dírky knoflíku. Pomalu přišijte knoflík asi 10 stehy. Vytáhněte konce nití na spodní stranu a ručně práci započijte.

Požadujete-li krček, vložte nahoru na knoflík látačí jehlu a šijte (4).

U knoflíků se 4 dírkami nejprve prošijte přední pár dírek, posuňte výrobek dopředu a prošijte zadní pár dírek.





## □ Přišívání knoflíků (pouze Model 1409)

Nasadte krycí desku podavače (1).

Zaměňte univerzální patku za patku pro přišívání knoflíků (2).

Vložte knoflík a látku pod patku.

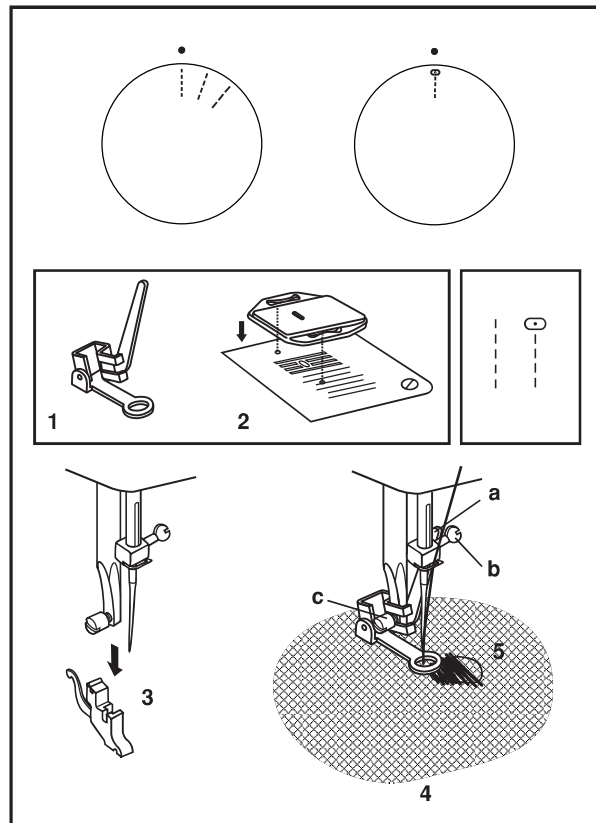
Umístěte knoflík do požadované polohy a spusťte patku.

Nastavte knoflík pro volbu stehu na „1“ a ušijte několik zajišťovacích stehů. Vyberte jeden ze dvou úzkých entlovacích stehů podle vzdálenosti mezi dírkami knoflíku. Otočením ručním kolem zkontrolujte, jestli jehla jde do pravé i levé dírky knoflíku a nedotýká se jej. Pomalu přišijte knoflík asi 10 stehy.

Zvolte steh „1“ a ušijte několik zajišťovacích stehů (3).

Požadujete-li krček, vložte nahoru na knoflík látací jehlu a šijte (4).

U knoflíků se 4 dírkami nejprve prošijte přední pár dírek (3), posuňte výrobek dopředu a prošijte zadní pár dírek (4).



## □ Látání a quiltování volným pohybem

\* Látací patka je příslušenství k dokoupení, není součástí vašeho stroje (1).

### Látání:

Nasaďte krycí desku podavače (2).

Sejměte držák přítlačné patky (3).

Nasaďte na držák patky látací patku. Páčka (a) by měla být za šroubkem jehlové svorky (b). Ukazovákem silně přitlačte na látací patku odspodu a dotáhněte šroubek (c) (4).

Před látáním nejprve obšijte okraj díry (pro zpevnění nití) (5).

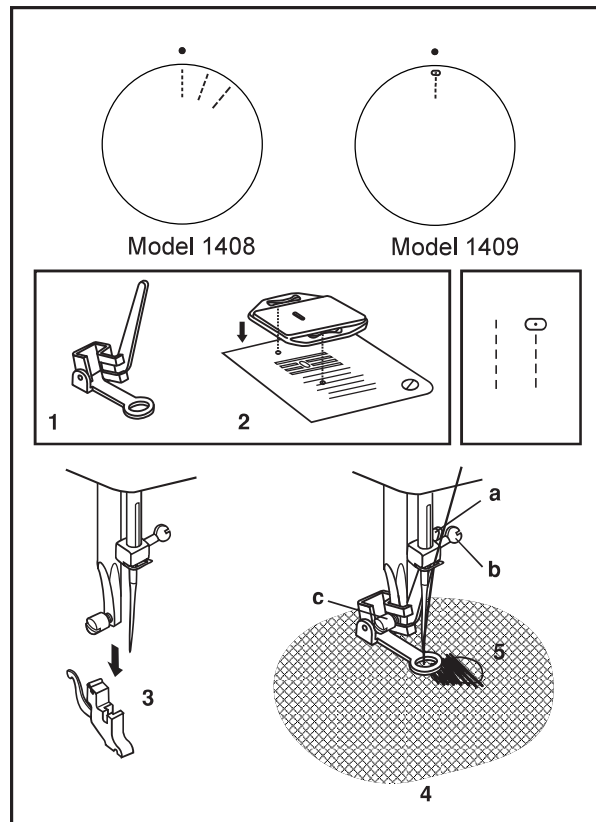
První řada: Vždy pracujte zleva doprava. Otočte práci o 90° a šijte přes předchozí prošití. Pro snazší práci a lepší výsledek doporučujeme použití látacího rámečku.

### Poznámka:

Látání volným pohybem se provádí bez použití podávacího systému stroje. Pohyb látky si řídí obsluha. Důležité je zkoordinovat rychlost šití s pohybem látkou.

### Quiltování:

Nastavte na stroji rovný steh. Použití látací patky (mimo základní příslušenství) usnadňuje vedení látky při šití. Zatáčením vytvářejte drobné vlnovky, které budou držet pohromadě vrchní látku se spodní látkou a výplní.

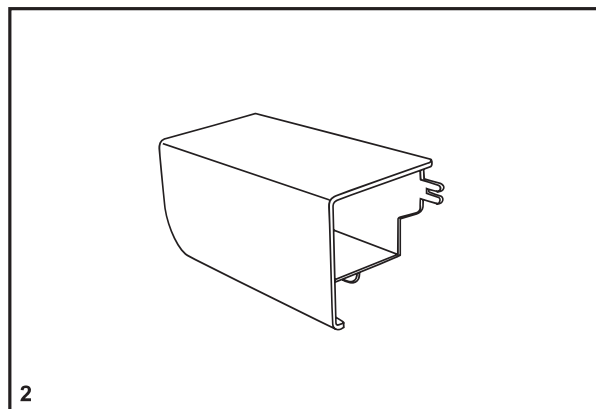
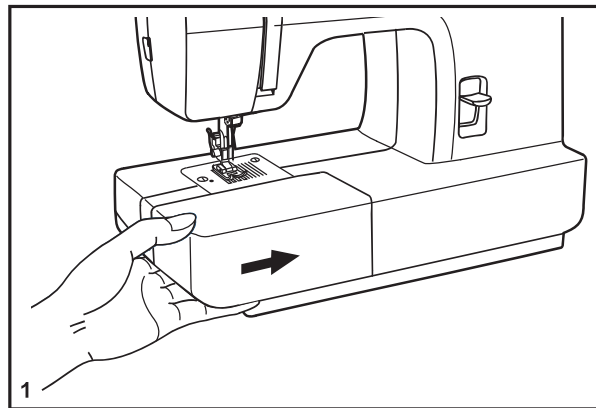


## Nasazení násuvné přídatné desky

Přidržete násuvnou desku ve vodorovné poloze a zamáčkněte ji ve směru šipky (1).

Chcete-li násuvnou desku sejmout, vytáhněte ji doleva.

Vnitřek násuvné desky můžete použít jako schránku na příslušenství.



## □ Nasazení držáku přítlačné patky

Zdvhnete patkovou tyč (a) páčkou pro zdvihání přítlačné patky. Nasadíte držák přítlačné patky podle obrázku (1).

### Nasazení přítlačné patky

Spustíte držák patky (b) páčkou pro zdvihání přítlačné patky, aby byl výřez (c) přímo nad trnem (d) přítlačné patky (2). Přítlačná patka (f) se automaticky nasadí.

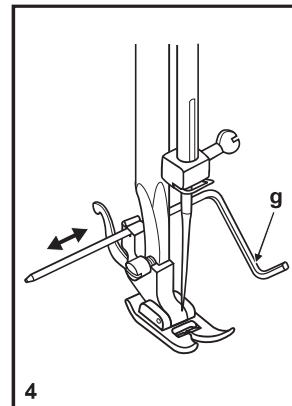
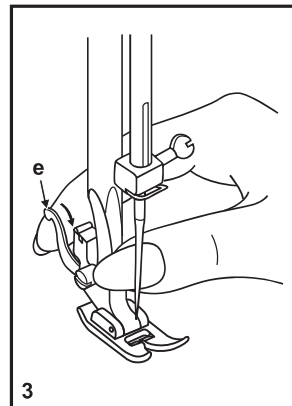
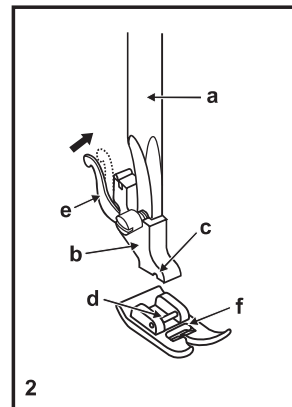
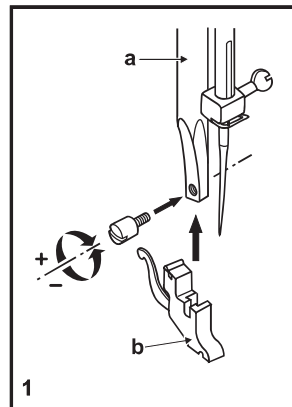
### Sejmutí přítlačné patky

Zdvhnete přítlačnou patku (3) páčkou pro zdvihání přítlačné patky. Zdvžením páčky (e) patku uvolníte.

### Nasazení vodička švu

Nasadíte vodičko švu do otvoru (g) podle obrázku.

Nastavíte vodičko podle potřeby na lemy, sklady, plisé atd. (4).



### Pozor:

Při provádění kterékoli ze shora uvedených operací vypněte hlavní vypínač („O“)

## Odpovídající jehla / látka / nit

### PRŮVODCE VÝBĚREM JEHLY, LÁTKY A NITI

**CZ**

VELIKOST JEHLY	LÁTKA	NIT
9-11 (70-80)	Tenké látky – tenké bavlny, voál, kepr, hedvábí, mušelín, bavlněné úplety, trikot, žerzej, krep, polyesterové tkaniny, látky na košile a halenky	Tenká bavlněná, silonová, polyesterová, polyesterová s bavlněným opředěním.
11-14 (80-90)	Středně silné látky – bavlna, satén, utěrkovina, plachtové plátno, dvojitý úplet, tenčí vlněné látky	Většina prodávaných nití má střední sílu a hodí se na tyto látky a velikosti jehel.
14 (90)	Středně silné látky – bavlněná celtovina, vlněné látky, silnější úplety, froté.	Na syntetické materiály použijte polyesterové niti a na přírodní tkaniny bavlněné niti.
16 (100)	Silné látky – plátna, vlněné látky, stanové a quiltové látky, džínovina, čalounický materiál (tenký až střední).	Vždy použijte stejnou horní a spodní nit.
18 (110)	Silné vlněné látky, látky na kabát, čalounické látky, některé kůže a koženky.	Silná nit, kobercová nit. (použijte silný přitlak patky – vysoká čísla)

**DŮLEŽITÉ:** Přizpůsobte velikost jehly a sílu niti síle látky.

### VÝBĚR JEHLY A LÁTKY

JEHLY	VYSVĚTLENÍ	DRUHY LÁTEK
SINGER 2020	Standardní ostré jehly. Velikosti od tenké po silné. 9 (70) až 18 (110)	Přírodní tkaniny – vlna, bavlna, hedvábí atd. Nedoporučují se pro dvojité úplety.
SINGER 2045	Jehla s polokulovým hrotem, zkosená. 9 (70) až 14 (90)	Přírodní a syntetické tkaniny, polyesterové směsi. Úplety – polyester, trikot, jednoduché a dvojité úplety.
SINGER 2032	Jehly na kůži 14 (90) až 16 (100)	Kůže, koženka, čalounění (zanechává menší dírky, než standardní silná jehla.

#### Poznámka:

1. Pro dosažení nejlepších výsledků používejte vždy originální jehly SINGER.
2. Vyměňujte jehly často (přibližně po každém výrobku) a/nebo jakmile se začne trhat nit nebo vynechávat stehy.

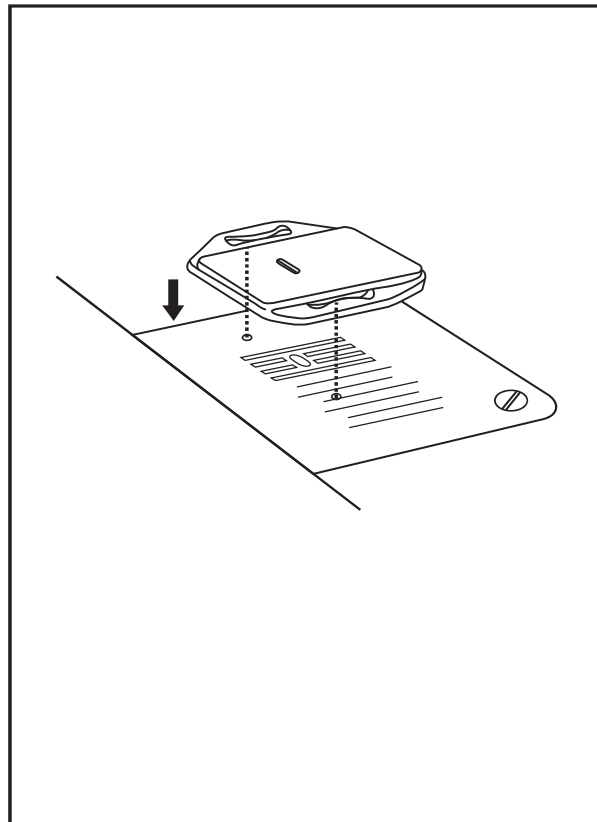
## ☐ Krycí deska podavače

Krycí desku použijete pro určité druhy práce (např. látání nebo vyšívání volnou rukou).

Nasaďte krycí desku podle obrázku.

Pro běžné šití krycí desku nepoužívejte.

Pro šití volným pohybem se doporučuje použít látací/vyšívací patku, která je k dispozici u autorizovaných prodejců SINGER. (Objednací číslo látací/vyšívací patky najdete na straně 6.)



## ☐ Vkládání a výměna jehel

Jehlu měňte pravidelně, zejména, vykazuje-li známky opotřebení nebo způsobuje-li problémy. Nejlepších výsledků vždy dosáhnete se značkovými jehlami SINGER.

Jehlu vložte do stroje podle obrázku takto:

- A. Povolte šroubek jehlové svorky a po vložení nové jehly jej opět utáhněte (1).
- B. Plochá strana dřívku jehly musí směřovat dozadu.
- C/D. Jehlu zasuňte až na doraz.

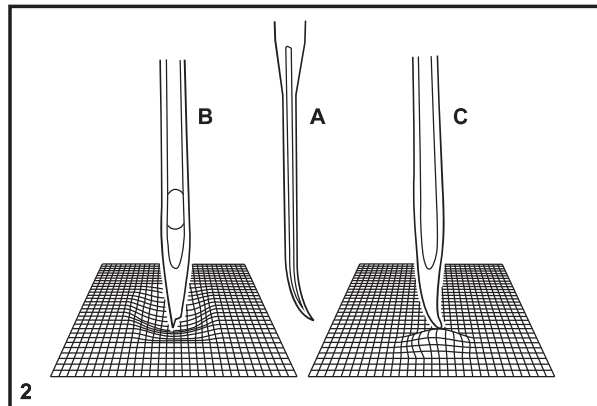
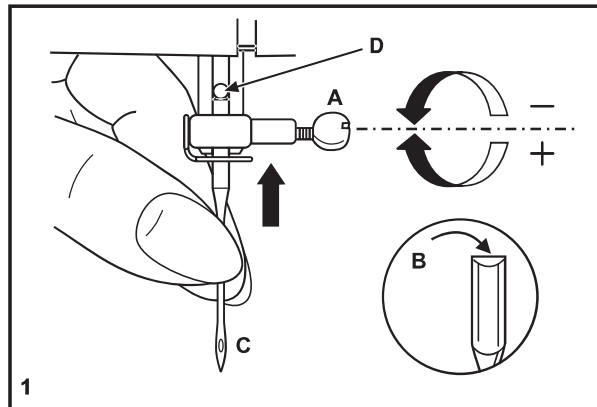
### Pozor:

Před vkládáním a vyjímáním jehly vypněte hlavní vypínač („O“).

Jehly musejí být v perfektním stavu (2).

K problémům dochází s:

- A. ohnutými jehlami,
- B. poškozenými hroty,
- C. tupými jehlami.



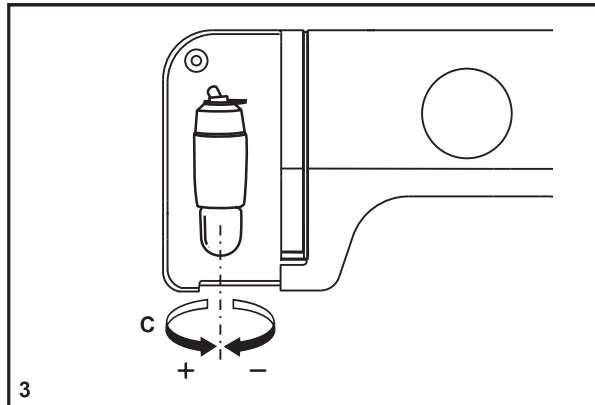
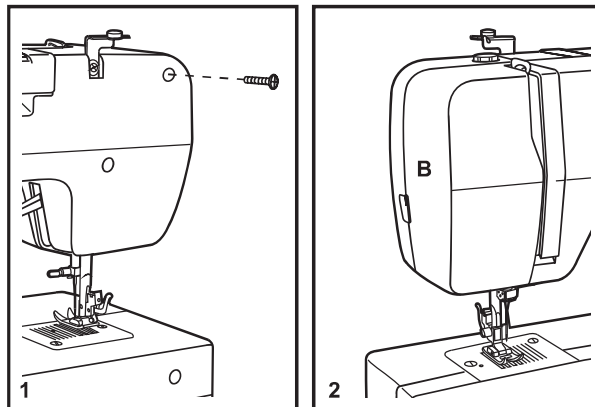
## □ Výměna žárovky

Vypněte stroj ze zásuvky!

Žárovku nahradte stejným typem o příkonu 15W v oblasti (220-240V).

- Povolte šroubek (A) podle obrázku (1).
- Sejměte čelní kryt (B) (2).
- Vyšroubujte žárovku a zašroubujte novou (C) (3).
- Vraťte čelní kryt na místo a utáhněte šroubek.

Vyskytne-li se jakýkoli problém, obraťte se na svého prodejce Singer.





## ☐ Odstraňování problémů

CZ

Problém	Příčina	Náprava
Trhá se horní nit	<ol style="list-style-type: none"> <li>1. Stroj není správně navlečen.</li> <li>2. Příliš vysoké napětí nití.</li> <li>3. Příliš silná nit vzhledem k jehle.</li> <li>4. Jehla není správně nasazena.</li> <li>5. Nit je namotána kolem držáku cívky.</li> <li>6. Jehla je poškozená.</li> </ol>	<ol style="list-style-type: none"> <li>1. Navlečte stroj znovu.</li> <li>2. Snižte napětí nití (nižší číslo).</li> <li>3. Zvolte silnější jehlu.</li> <li>4. Vyndejte jehlu a znovu ji nasadte (plochou stranou dozadu).</li> <li>5. Sejměte cívku a natočte nit na cívku.</li> <li>6. Vyměňte jehlu.</li> </ol>
Trhá se spodní nit	<ol style="list-style-type: none"> <li>1. Špatně nasazené pouzdro cívky.</li> <li>2. Špatně navlečená nit.</li> <li>3. Příliš velké napnutí spodních nití.</li> </ol>	<ol style="list-style-type: none"> <li>1. Vyměňte a vraťte pouzdro cívky. Zkuste zatáhnout za nit, musí se lehce odvíjet.</li> <li>2. Zkontrolujte cívku i pouzdro.</li> <li>3. Povolte napětí spodní nití podle popisu.</li> </ol>
Vynechávání stehů	<ol style="list-style-type: none"> <li>1. Jehla není správně nasazena.</li> <li>2. Jehla je poškozená.</li> <li>3. Špatná velikost nebo typ jehly.</li> <li>4. Nesprávně nasazená patka.</li> </ol>	<ol style="list-style-type: none"> <li>1. Vyndejte jehlu a znovu ji nasadte (plochou stranou dozadu).</li> <li>2. Vložte novou jehlu.</li> <li>3. Vyberte jehlu odpovídající nití a látce.</li> <li>4. Zkontrolujte patku a nasadte ji správně.</li> </ol>
Láme se jehla	<ol style="list-style-type: none"> <li>1. Jehla je poškozená.</li> <li>2. Jehla není správně nasazena.</li> <li>3. Nevhodná velikost jehly vzhledem k látce.</li> <li>4. Špatná patka</li> </ol>	<ol style="list-style-type: none"> <li>1. Vložte novou jehlu.</li> <li>2. Vyndejte jehlu a znovu ji nasadte (plochou stranou dozadu).</li> <li>3. Vyberte jehlu odpovídající nití a látce.</li> <li>4. Vyberte správnou patku.</li> </ol>
Volné stehy	<ol style="list-style-type: none"> <li>1. Stroj není správně navlečen.</li> <li>2. Špatně navlečené pouzdro cívky.</li> <li>3. Špatná kombinace jehla / látka / nit.</li> <li>4. Špatné napětí nití.</li> </ol>	<ol style="list-style-type: none"> <li>1. Zkontrolujte navlečení.</li> <li>2. Navlečte pouzdro spodní nití dle obrázku.</li> <li>3. Vyberte jehlu odpovídající nití a látce.</li> <li>4. Opravte napětí nití.</li> </ol>
Stehy se shrnují nebo zamotávají	<ol style="list-style-type: none"> <li>1. Příliš silná jehla vzhledem k látce.</li> <li>2. Nesprávně nastavená délka stehu.</li> <li>3. Příliš vysoké napětí nití.</li> </ol>	<ol style="list-style-type: none"> <li>1. Vyberte tenčí jehlu.</li> <li>2. Upravte délku stehu.</li> <li>3. Povolte napětí nití.</li> </ol>
Nestejně stehy, nerovnoměrný posuv	<ol style="list-style-type: none"> <li>1. Nekvalitní nit.</li> <li>2. Špatně navlečené pouzdro cívky.</li> <li>3. Tahali jste za látku.</li> </ol>	<ol style="list-style-type: none"> <li>1. Použijte kvalitnější nit.</li> <li>2. Vyměňte pouzdro cívky, správně je navlečte a nasadte.</li> <li>3. Netahejte při šití za látku, nechte ji posouvat podavačem.</li> </ol>
Stroj je hlučný	<ol style="list-style-type: none"> <li>1. Na chapači nebo na jehlové tyči se nahromadily chlupy nebo olej.</li> <li>2. Poškozená jehla.</li> </ol>	<ol style="list-style-type: none"> <li>1. Vyčistěte chapač a podavač podle popisu.</li> <li>2. Vyměňte jehlu.</li> </ol>
Stroj se zasekává	Nit se zasekává v chapači.	Vytáhněte horní nit a vyndejte pouzdro spodní nití. Zatočte ručním kolem zpět a dopředu a odstraňte nit z dráhy chapače a namažte dle popisu.



V rámci likvidace musí být tento výrobek recyklován v souladu s legislativou týkající se elektrických/elektronických výrobků. V případě nejasností se poraďte s vaším prodejcem.

